

Мы благодарим Вас за приобретение кондиционера фирмы SHARP. Перед эксплуатацией данного изделия необходимо внимательно ознакомиться с данной инструкцией.

СОДЕРЖАНИЕ

• МЕРЫ БЕЗОПАСНОСТИ	R-1	• ДОПОЛНИТЕЛЬНЫЙ РЕЖИМ	R-11
• НАИМЕНОВАНИЕ УЗЛОВ	R-2	• РЕЖИМ КОНТРОЛЯ	R-12
• ПОЛЬЗОВАНИЕ ПУЛЬТОМ ДИСТАНЦИОННОГО УПРАВЛЕНИЯ	R-4	• ДОПОЛНИТЕЛЬНЫЕ УКАЗАНИЯ ПО ЭКСПЛУАТАЦИИ	R-13
• ОСНОВНЫЕ ФУНКЦИИ	R-6	• РЕКОМЕНДАЦИИ ПО ЭКОНОМИИ ЭЛЕКТРОЭНЕРГИИ	R-13
• РЕГУЛИРОВАНИЕ НАПРАВЛЕНИЯ ВОЗДУШНОГО ПОТОКА	R-8	• ТЕХНИЧЕСКОЕ ОБСЛУЖИВАНИЕ	R-14
• РАБОТА С ТАЙМЕРОМ	R-9	• ПЕРЕД ВЫЗОВОМ СЕРВИСНОЙ СЛУЖБЫ	R-15
• ОДНОЧАСОВОЙ ТАЙМЕР ВЫКЛЮЧЕНИЯ ...	R-11	• ДОПОЛНИТЕЛЬНЫЙ КОМПЛЕКТ	R-16

МЕРЫ БЕЗОПАСНОСТИ

ПРЕДУПРЕЖДЕНИЕ

- 1 Необходимо использовать сеть питания с напряжением 220 - 240 В ($\pm 10\%$). Использование сети питания несоответствующего напряжения и частоты может привести к повреждению устройства и возможному возникновению пожара.
- 2 Следует периодически открывать окно или дверь для проветривания помещения, особенно в случае использования газовых приборов.
- 3 Запрещается помещать в кондиционер какие-либо предметы, так как это может привести к повреждению под действием вращающихся с высокой скоростью вентиляторов.
- 4 Не вытаскивайте кабель питания. Вытаскивание кабеля питания и неправильное обращение с ним может привести к повреждению или к поражению электрическим током.
- 5 При использовании кондиционера в помещениях с младенцами, детьми, пожилыми людьми, лежачими больными или инвалидами следует удостовериться в том, что комнатная температура соответствует условиям, требуемым для находящихся в помещении.
- 6 Удостоверьтесь в наличии плавкого предохранителя, рассчитанного на соответствующее значение тока.
- 7 При каблировании сетевого шнура следуйте действующим в вашей местности правилам и предписаниям. Неправильное подсоединение может привести к перегреву или возгоранию сетевого шнура, штепсельной вилки и электророзетки.
- 8 При замене кабеля питания разрешается применять только кабель, указанный изготовителем (код узла: QACC-A194JBE0, только у модели AH-M098E). Замену должен выполнять квалифицированный техник или специалист по сервисному обслуживанию.
- 9 Для безопасности выключите рубильник или отсоедините шнур питания, если аппарат не используется в течение длительного времени.



Данное устройство разработано с целью использования в жилых помещениях. Не применяйте данное устройство не по назначению, например, в питомниках или в теплицах, в помещениях для разведения животных или выращивания растений.

МЕСТО УСТАНОВКИ

- Не устанавливайте устройство в местах с чрезмерным содержанием пыли, дыма или влаги в воздухе.

ДЕМОНТАЖ

- Не предпринимайте попыток демонтировать устройство самостоятельно. Обратитесь за помощью к Вашему агенту по продаже или к другому квалифицированному сервисному персоналу.

Данное оборудование соответствует требованиям Инструкций 89/336/ЕЕС и 73/23/ЕЕС с учетом поправок в Инструкции 93/68/ЕЕС.

ИНФОРМАЦИЯ О СЕРТИФИКАЦИИ ПРОДУКЦИИ

КОНДИЦИОНЕР РАЗДЕЛЬНЫЙ КОМНАТНЫЙ
 МОДЕЛЬ АУ-М09АЕ / АЕ-М18АЕ ШАРП
 сертифицирована Компанией РОСТЕСТ - МОСКВА,
 официальным представителем ГОССТАНДАРТА России

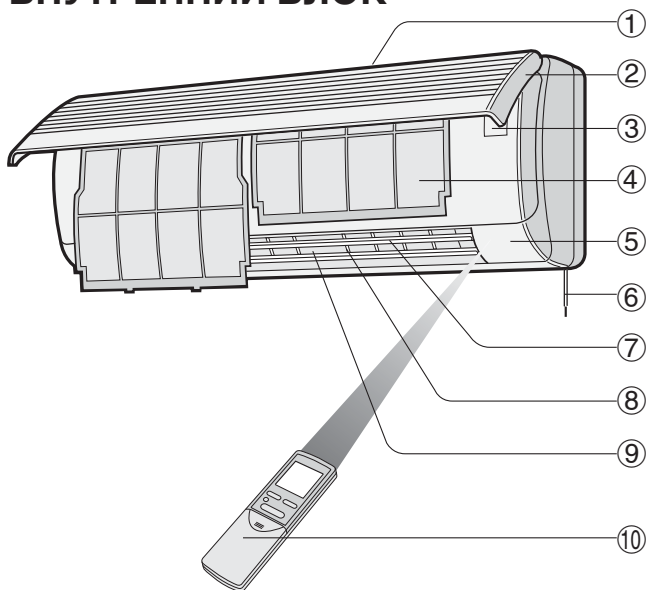
Модель АУ-М09АЕ / АЕ-М18АЕ ШАРП

соответствует требованиям
 нормативных документов:

по безопасности -
 ГОСТ 27570.0 - 87 (МЭК 335-1-76)
 по ЭМС -
 ГОСТ 23511-79, ГОСТ Р 50033-92

НАИМЕНОВАНИЕ УЗЛОВ

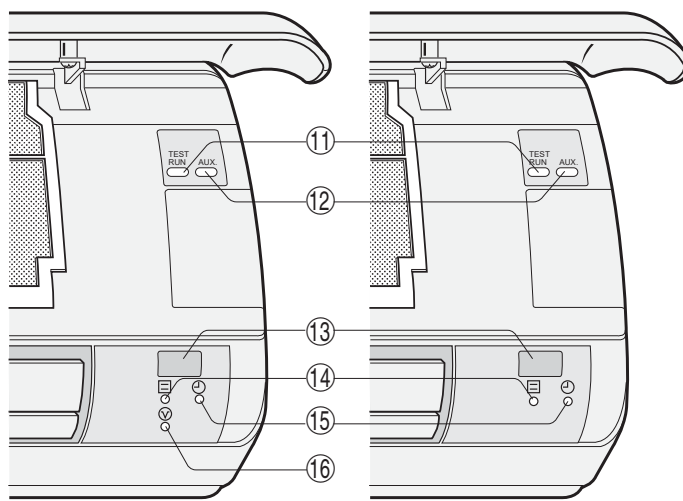
ВНУТРЕННИЙ БЛОК



- ① входное отверстие (воздуха)
- ② крышка
- ③ рабочая панель
- ④ воздушные фильтры
- ⑤ индикаторная панель
- ⑥ кабель электропитания
- ⑦ жалюзи вертикального регулирования
- ⑧ жалюзи горизонтального регулирования
- ⑨ выходное отверстие (воздуха)
- ⑩ пульт дистанционного управления

Для того, чтобы открыть панель открытия, придержите нижние углы панели открытия и осторожно вытяните панель.

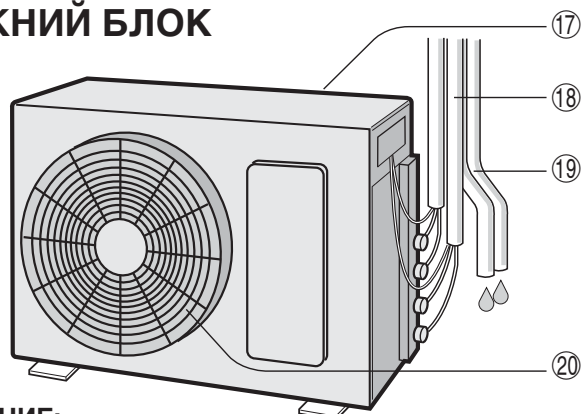
- ⑪ кнопка КОНТРОЛЯ (TEST RUN)
- ⑫ кнопка ДОП (AUX.)
- ⑬ окно ПРИЕМНОГО УСТРОЙСТВА
- ⑭ лампа РАБОТА (☒)
- ⑮ лампа ТАЙМЕР (⊖)
- ⑯ Лампа BUSY (занято) (красная ⊕)
(Только для модификации AY-M09AE)
Мигает, когда данный аппарат не может работать по причине того, что другой аппарат работает в другом режиме.



AY-M09AE

AH-M098E

НАРУЖНИЙ БЛОК



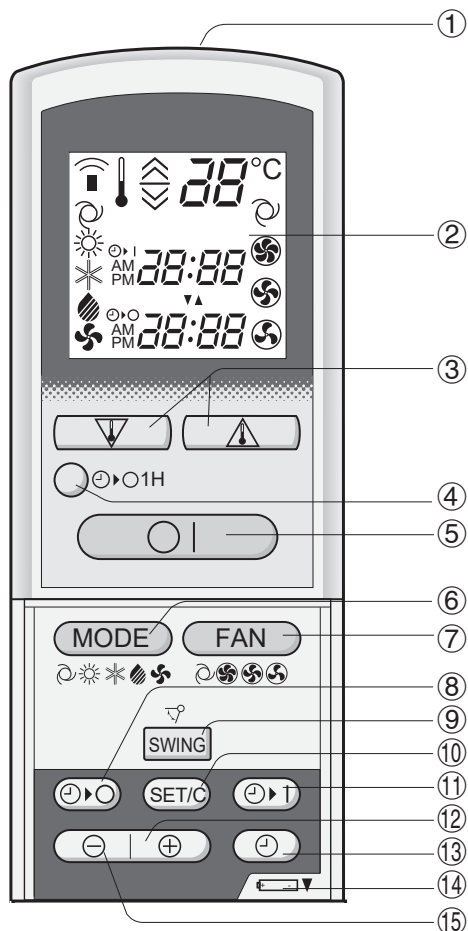
- ⑰ входное отверстие (воздуха)
- ⑱ трубка хладагента и соединительный кабель
- ⑲ дренажный шланг
- ⑳ выходное отверстие (воздуха)

ПРИМЕЧАНИЕ:

1. Аппарат в действительности может слегка отличаться от тех, что представлены выше.
 2. AU-M188E и AE-M18AE являются мультитиповыми внешними аппаратами, и каждый из них подсоединяется к двум внутрикомнатным аппаратам.
- Смотрите Руководство по Установке для получения подробных инструкций по установке.

R-2

ПУЛЬТ ДИСТАНЦИОННОГО УПРАВЛЕНИЯ



- ① ПЕРЕДАТЧИК
- ② ДИСПЛЕЙ (на жидких кристаллах)
- ③ кнопка ТЕРМО. (термостат)
- ④ кнопка ОДНОЧАСОВОГО ТАЙМЕР ВЫКЛЮЧЕНИЯ
- ⑤ кнопка ВКЛ./ВЫКЛ.
- ⑥ кнопка РЕЖИМ
- ⑦ кнопка ВЕНТИЛЯТОР
- ⑧ кнопка ТАЙМЕР ВЫКЛЮЧЕНИЯ (для установки таймера)
- ⑨ кнопка ПОВОРОТ
- ⑩ кнопка ТАЙМЕР УСТАНОВИТЬ / ОТМЕНИТЬ
- ⑪ кнопка ТАЙМЕР ВКЛЮЧЕНИЯ (для установки таймера)
- ⑫ кнопка ВРЕМЯ ВПЕРЕД
- ⑬ кнопка ЧАСЫ
- ⑭ указывает на то, что БАТАРЕЙНЫЙ ОТСЕК находится под данным символом
- ⑮ кнопка ВРЕМЯ НАЗАД

(Символ режима нагрева ☀ имеет только у моделей AY-M09AE)

ДИСПЛЕЙ ПУЛЬТА ДИСТАНЦИОННОГО УПРАВЛЕНИЯ

- ⑯ УСТАНОВКА ТЕРМОСТАТА ДЛЯ РЕЖИМОВ АВТО И СУШКА
- ⑰ СИМВОЛ ТЕМПЕРАТУРЫ
- ⑱ СИМВОЛ ПЕРЕДАЧИ СИГНАЛА
- ⑲ СИМВОЛЫ РЕЖИМОВ

☁ : АВТО

☀ : СУШКА

☀ : ТЕПЛО

(только у моделей AY-M09AE)

☁ : ТОЛЬКО ВЕНТИЛЯТОР

❄ : ХОЛОД

- ⑳ ИНДИКАТОР ТЕМПЕРАТУРЫ

- ㉑ СИМВОЛЫ СКОРОСТИ ВРАЩЕНИЯ ВЕНТИЛЯТОРА

☁ : АВТО

☁ : МЕДЛЕННО

☁ : БЫСТРО

☁ : МЯГКО



(Символ режима нагрева ☀ имеет только у моделей AY-M09AE)

- ㉒ ИНДИКАТОР ТАЙМЕРА ВКЛЮЧЕНИЯ / ЧАСЫ показывает время таймера включения или текущее время.
- ㉓ ИНДИКАТОР ТАЙМЕРА ВЫКЛЮЧЕНИЯ показывает время таймера выключения или установку одночасового таймера.

РУССКИЙ

ПОЛЬЗОВАНИЕ ПУЛЬТОМ ДИСТАНЦИОННОГО УПРАВЛЕНИЯ

ЗАГРУЗКА БАТАРЕЙ Используются две батареи размера AAA (R03).

1 Снять крышку пульта дистанционного управления.

2 Вставить батареи в отсек, удостовериться в правильном расположении положительного и отрицательного полюсов.



- При правильной загрузке батарей на дисплее появится "AM 6:00".

3 Установить на место крышку.



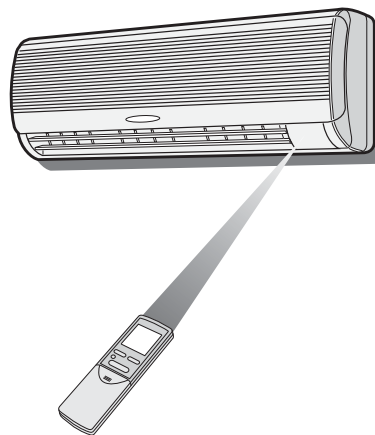
ПРИМЕЧАНИЯ:

- При нормальном использовании срок службы батарей составляет приблизительно один год.
- При замене батарей всегда следует использовать две новых батареи одного типа.
- Если после замены батарей пульт дистанционного управления не возобновляет нормальную работу, следует вынуть батареи и через 30 секунд вставить их вновь.
- При длительном перерыве в использовании кондиционера следует вынуть батареи из пульта дистанционного управления.

ПРИМЕНЕНИЕ ПУЛЬТА ДИСТАНЦИОННОГО УПРАВЛЕНИЯ

Направьте пульт дистанционного управления на окно приемного устройства кондиционера и нажмите требуемую кнопку. При принятии устройством сигнала раздается звуковой тон.

- Удостоверьтесь в том, что между пультом дистанционного управления и устройством отсутствуют какие-либо предметы, например, занавеси.
- Пульт дистанционного управления функционирует на расстоянии до 7 метров.



ПРИМЕЧАНИЕ:

Если в одной комнате установлены два внутрикомнатных аппарата, оба эти аппарата могут одновременно управляться сигналом с дистанционного пульта управления. Эти аппараты должны устанавливаться как можно дальше друг от друга. Направьте сигнал дистанционного пульта прямо на тот аппарат, которым Вы хотите управлять.

ОСТОРОЖНО

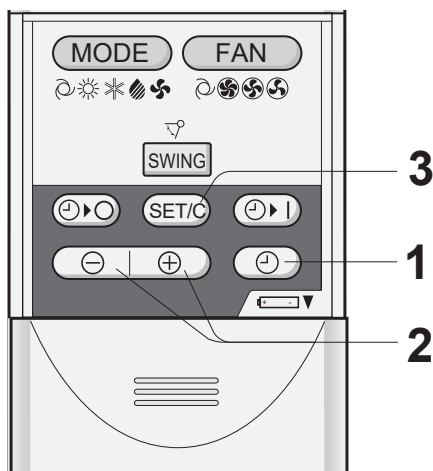
- Не подвергайте окно приемного устройства воздействию сильных прямых солнечных лучей, так как это может отрицательным образом повлиять на его функцию. В подобных случаях задерните занавеси, чтобы предотвратить попадание солнечного света.
- При использовании флюоресцентной лампы со стартерным устройством в одном помещении с кондиционером может произойти наложение с передаваемым от пульта сигналом.
- Возможно влияние на работу кондиционера сигналов, излучаемых пультами дистанционного управления телевизора, видеомэгагнитофона и другого оборудования, работающего в том же помещении.
- Не оставляйте пульт дистанционного управления под воздействием прямого солнечного света и поблизости от нагревательных приборов. Также следует предохранять блок кондиционера и пульт дистанционного управления от воздействия влаги и от ударов, что может привести к потере окраски и к их повреждению.


УСТАНОВКА НА ЧАСАХ ТЕКУЩЕГО ВРЕМЕНИ

В распоряжении имеются два режима установки: 12-часовой и 24-часовой режим работы часов.

Пример: 5 часов вечера

Часы	Дисплей
12-часовой режим	PM 5:00
24-часовой режим	17:00



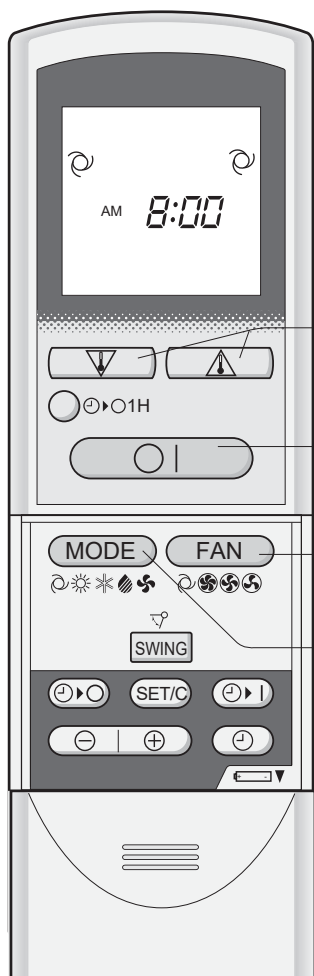
(Символ режима нагрева  имеется только у моделей AY-M09AE)

- 1** Чтобы установить 12-часовой режим, нажмите кнопку ЧАСЫ один раз на первом этапе.
Чтобы установить 24-часовой режим, нажмите кнопку ЧАСЫ два раза на первом этапе.
- 2** Чтобы установить на часах текущее время, задействуйте кнопки ВРЕМЯ ВПЕРЕД или ВРЕМЯ НАЗАД.
 - Для быстрого переключения дисплея времени вперед или назад держите соответствующую кнопку нажатой.
- 3** Нажмите кнопку ТАЙМЕРА УСТАНОВКА/ОТМЕНА.
 - Знак двоеточия (:) мигает, что свидетельствует о функционировании часов.

ПРИМЕЧАНИЕ:

- При программировании режима таймера установка текущего времени невозможна.

ОСНОВНЫЕ ФУНКЦИИ



Символ режима нагрева ☀
имеется только у моделей
AY-M09AE)

- 1** Нажмите клавишу РЕЖИМ для выбора режима работы.

АВТО ТЕПЛО ХОЛОД СУШКА ТОЛЬКО ВЕНТИЛЯТОР

ТЕПЛ
(☀ только у модели AY-M09AE)
- 2** Нажмите кнопку ВКЛ./ВЫКЛ. для начала работы.

 - При этом на блоке устройства загорится красная лампа РАБОТА (☑).
- 3** Нажмите кнопку ТЕРМО. для установки желаемой температуры.

 - В режиме АВТО и СУШКА индикаторные штрихи отражают изменения температуры.
 - В режиме ХОЛОД (и ТЕПЛО для моделей AY-M09AE) возможна установка значений температуры в диапазоне от 18 до 32°C
 - В режиме ТОЛЬКО ВЕНТИЛЯТОР установка значений температуры невозможна.
- 4** Нажмите кнопку ВЕНТИЛЯТОР для установки желаемой скорости вращения.

АВТО БЫСТРО МЕДЛЕННО МЯГКО

 - В режиме СУШКА изменение скорости вращения вентилятора невозможно.
 - В режиме ТОЛЬКО ВЕНТИЛЯТОР установка скорости АВТО невозможна.
- 5** Для выключения блока устройства повторно нажмите клавишу ВКЛ./ВЫКЛ.


 - При этом красная лампа РАБОТА (☑) погаснет.

ПРИМЕЧАНИЯ ДЛЯ МОДЕЛИ ОБОГРЕВАЮЩЕГО ТИПА (AY-M09AE)

Данный кондиционер это мультитиповой аппарат, где два внутрикомнатных аппарата подсоединяются к одному внешнему аппарату.

Когда установочный режим одного из внутрикомнатных аппаратов отличается от установочного режима другого, внутрикомнатный аппарат, управляемый прежде, может не работать.

- Когда один из внутрикомнатных аппаратов работает в режиме ОБОГРЕВАНИЕ, другой аппарат не может работать в режимах ОХЛАЖДЕНИЕ или СУШКА.
- Когда один из внутрикомнатных аппаратов работает в режимах ОХЛАЖДЕНИЕ или СУШКА, другой аппарат не может работать в режиме ОБОГРЕВАНИЕ.

Когда режим внутрикомнатного аппарата, управляемого прежде, отличается от режима работающего в данный момент аппарата, замигает красная лампа BUSY (занято) () того внутрикомнатного аппарата, который работал прежде.

КАК ЗАНОВО УСТАНОВИТЬ ЛАМПУ BUSY ()

Существует два способа повторной установки мигаю ().

Измените режим пульта дистанционного управления и пошлите сигнал такого же режима, что и режим работы работающего в данный момент аппарата, или нажмите кнопку ON/OFF (ВКЛ/ВЫКЛ) на пульте дистанционного управления.

РЕКОМЕНДАЦИИ К РЕЖИМУ АВТО

В режиме АВТО выбор уставки температуры и режима осуществляется автоматически в зависимости от температуры в помещении при включении блока кондиционера.

Устанавливаемые режимы и значения температуры для моделей AH-M098E

Комнатная температура при включенном блоке	Автоматические функции	
	Режим	Установка Термостата
Ниже 24°C	СУШКА	комнатная температура в начале работы
24°C-26°C	ХОЛОД	24°C
26°C-28°C	ХОЛОД	25°C
Выше 28°C	ХОЛОД	26°C

Устанавливаемые режимы и значения температуры для моделей AY-M09AE

Комнатная температура при включенном блоке	Автоматические функции	
	Режим	Установка Термостата
Ниже 24°C	ТЕПЛО	23°C
21°C-24°C	СУШКА	комнатная температура в начале работы
24°C-26°C	ХОЛОД	24°C
26°C-28°C	ХОЛОД	25°C
Выше 28°C	ХОЛОД	26°C

РЕГУЛИРОВАНИЕ НАПРАВЛЕНИЯ ВОЗДУШНОГО ПОТОКА

ВЕТИКАЛЬНЫЙ ВОЗДУШНЫЙ ПОТОК

Направление воздушного потока автоматически устанавливается для достижения оптимального результата в каждом из режимов следующим образом

Режим ХОЛОД и СУШКА	Горизонтальный воздушный поток
Режим ТОЛЬКО ВЕНТИЛЯТОР (и ТЕПЛО у моделей AY-M09AE)	Диагональный воздушный поток

КАК ПРОИЗВОДИТСЯ РЕГУЛИРОВАНИЕ ВОЗДУШНОГО ПОТОКА

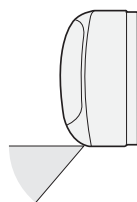
Нажмите один раз кнопку ПОВОРОТ на пульте дистанционного управления.

- Жалюзи вертикального регулирования начнут непрерывно поворачиваться в диапазоне, показанном на рисунке.

При достижении желаемого положения повторно нажмите кнопку ПОВОРОТ, при этом жалюзи останутся.

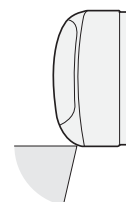
Диапазон регулирования

Режим ХОЛОД
и СУШКА



Диапазон более узок, чтобы предотвратить явление конденсации

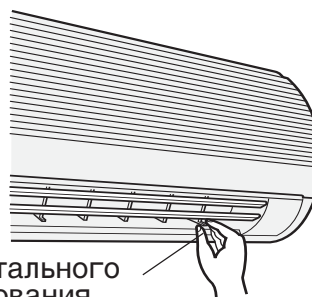
Режим ТОЛЬКО ВЕНТИЛЯТОР
(и ТЕПЛО у моделей AY-M09AE)



Диапазон более широк, чтобы направить воздушный поток к полу

ГОРИЗОНТАЛЬНЫЙ ВОЗДУШНЫЙ ПОТОК

Задействуя жалюзи горизонтального регулирования, как показано на рисунке, отрегулируйте направление воздушного потока. Таких жалюзей три.



жалюзи горизонтального регулирования



ОСТОРОЖНО

Запрещается совершать попытки изменить положение жалюзей вертикального регулирования как показано на рисунке, .

- Изменение положения этих жалюзей вручную может явиться причиной неисправности блока кондиционера при последующем дистанционном управлении.
- В случае установки жалюзей вертикального регулирования в крайнее нижнее положение при длительной работе в режимах ХОЛОД и СУШКА может произойти явление конденсации.

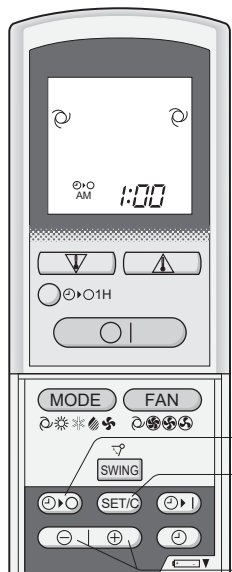
R-8

РАБОТА С ТАЙМЕРОМ

ПРИМЕЧАНИЕ:

Перед установкой таймера убедитесь в правильности установки текущего времени на часах.

ТАЙМЕР ВЫКЛЮЧЕНИЯ



(Символ режима нагрева имеется только у моделей АУ-М09АЕ)

- 1 Нажмите кнопку ТАЙМЕР ВЫКЛЮЧЕНИЯ ().
- 2 Индикатор ТАЙМЕР ВЫКЛЮЧЕНИЯ начнет мигать, нажатием кнопок ВРЕМЯ ВПЕРЕД или НАЗАД установите желаемое время. (Установка значений времени может быть произведена в 10-минутной размерности.)
- 3 Направьте пульт дистанционного управления на окно приемного устройства блока кондиционера и нажмите кнопку УСТАНОВКА ТАЙМЕРА (SET/C).
 - На блоке кондиционера загорится желтая лампа ТАЙМЕР ().
 - Когда блок кондиционера примет сигнал, раздастся звуковой тон.

РЕКОМЕНДАЦИИ ПО РАБОТЕ С ТАЙМЕРОМ ВЫКЛЮЧЕНИЯ

При задействовании режима ТАЙМЕР ВЫКЛЮЧЕНИЯ производится автоматическая регулировка температуры в помещении, чтобы за то время, пока Вы спите в помещении не стало слишком жарко или слишком холодно.
(функция автоматической регулировки во время сна).

РЕЖИМ ХОЛОД / СУШКА:

- Через час после начала работы таймера температура поднимется на 1°C выше установленного значения термостата.

РЕЖИМ ТЕПЛО:

(только у модели АУ-М09АЕ)

- Через час после начала работы таймера температура опустится на 3°C ниже установленного значения термостата.

ПРИМЕЧАНИЯ:

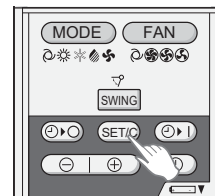
- При работе в режиме ТОЛЬКО ВЕНТИЛЯТОР функция автоматической регулировки во время сна не активируется.
- температура не может быть установлена во время работы функции ТОЛЬКО ВЕНТИЛЯТОР.

ОТМЕНА РЕЖИМА ТАЙМЕРА

Нажмите кнопку ОТМЕНА ТАЙМЕРА (SET/C).

- Желтая лампа ТАЙМЕР () на блоке кондиционера погаснет.
- На дисплее пульта дистанционного управления будет показано текущее время.

(Символ режима нагрева имеется только у моделей АУ-М09АЕ)



ПРИМЕЧАНИЕ:

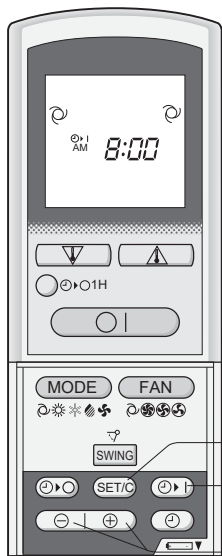
- При комбинированном использовании ТАЙМЕРОВ ВКЛЮЧЕНИЯ и ВЫКЛЮЧЕНИЯ кнопка ОТМЕНЫ ТАЙМЕРОВ ликвидирует обе установки.


ИЗМЕНЕНИЕ УСТАНОВКИ ВРЕМЕНИ


Вначале необходимо произвести отмену ТАЙМЕРА, а затем осуществить его повторную установку.

РАБОТА С ТАЙМЕРОМ

ТАЙМЕР ВКЛЮЧЕНИЯ



(Символ режима нагрева  имеется только у моделей AY-M09AE)

- 1 Нажмите кнопку ТАЙМЕР ВКЛЮЧЕНИЯ ( |).
- 2 Индикатор ТАЙМЕР ВКЛЮЧЕНИЯ начнет мигать, нажатием кнопок ВРЕМЯ ВПЕРЕД или НАЗАД установите желаемое время. (Установка значений времени может быть произведена в 10-минутной размерности.)
- 3 Направьте пульт дистанционного управления на окно приемного устройства блока кондиционера и нажать кнопку УСТАНОВКА ТАЙМЕРА (SET/C).
 - На блоке кондиционера загорится желтая лампа ТАЙМЕР ().
 - Когда блок кондиционера получит сигнал, раздастся звуковой тон.
- 4 Выберите режим работы
 - Устройство будет отключено до установленного времени, чтобы обеспечить достижение в комнате желаемой температуры за запрограммированное время. (Функция пробуждения)

КОМБИНИРОВАННОЕ ИСПОЛЬЗОВАНИЕ ТАЙМЕРОВ ВКЛЮЧЕНИЯ И ВЫКЛЮЧЕНИЯ



Вы можете комбинировать использование таймеров ВКЛЮЧЕНИЯ и ВЫКЛЮЧЕНИЯ.

Пример:

Прекращение работы в 11:00 вечера и возобновление работы (с теми же установленными параметрами режима и температуры) для достижения желаемой температуры в помещении к 7:00 утра.



- 1 При работающем кондиционере установить ТАЙМЕР ВЫКЛЮЧЕНИЯ на 11:00 вечера.
- 2 Установить ТАЙМЕР ВКЛЮЧЕНИЯ на 7:00 утра.


Стрелка ( или ) между индикатором ТАЙМЕР ВКЛЮЧЕНИЯ и индикатором ТАЙМЕР ВЫКЛЮЧЕНИЯ показывают, какой из таймеров будет активирован первым.


ПРИМЕЧАНИЯ:

- Программирование таймеров ВКЛЮЧЕНИЯ И ВЫКЛЮЧЕНИЯ на различную температуру или на другие параметры невозможно.
- Каждый из таймеров может быть запрограммирован первоочередно.

ОДНОЧАСОВОЙ ТАЙМЕР ВЫКЛЮЧЕНИЯ

Когда установлен режим ОДНОЧАСОВОГО ТАЙМЕРА ВЫКЛЮЧЕНИЯ, кондиционер будет работать в течение одного часа



- 1 Нажмите кнопку ОДНОЧАСОВОГО ТАЙМЕРА ВЫКЛЮЧЕНИЯ
 - На пульте дистанционного управления появится 2N° P2ю
 - Кондиционер будет работать в течение одного часа
- 2 Чтобы выключить кондиционер в течение часа, нажмите кнопку ВКЛ./ВЫКЛ.
 - Лампа РАБОТА () на блоке кондиционера погаснет.

Если Вы хотите чтобы кондиционер работал в течение еще одного часа нажмите кнопку ОДНОЧАСОВОГО ТАЙМЕРА ВЫКЛЮЧЕНИЯ повторно во время функционирования блока

ПРИМЕЧАНИЕ:


- Работа в режиме ОДНОЧАСОВОГО ТАЙМЕРА ВЫКЛЮЧЕНИЯ имеет приоритет над другими функциями таймера как например таймеры ВКЛЮЧЕНИЯ и ВЫКЛЮЧЕНИЯ.

ДОПОЛНИТЕЛЬНЫЙ РЕЖИМ

Данный режим следует использовать при невозможности пользования пультом дистанционного управления.

ДЛЯ ВКЛЮЧЕНИЯ

Поднимите крышку внутреннего блока и нажмите кнопку ДОП (AUX.) на панели управления.

- Загорится красная лампа РАБОТА () на блоке кондиционера, и кондиционер начнет работать в режиме АВТО.
- Скорость вращения вентилятора и значения температуры устанавливаются в соответствии с режимом АВТО.

ДЛЯ ВЫКЛЮЧЕНИЯ

Повторно нажмите кнопку ДОП (AUX.) на панели управления.

- Красная лампа РАБОТА () на блоке кондиционера погаснет.

ПРИМЕЧАНИЕ:

При нажатии кнопки ДОП (AUX.) в ходе обычной работы устройства кондиционер будет выключен.

РУССКИЙ


R-11

РЕЖИМ КОНТРОЛЯ

Пользуйтесь этим режимом только для контроля. Не используйте этот режим для других функций поскольку функция контроля термостата в этом режиме не работает и кондиционер находится в режиме продолжительной работы. Перед проведением теста удостоверьтесь в том, что блок отключен.

ДЛЯ ВКЛЮЧЕНИЯ

Поднимите крышку внутреннего блока и нажмите кнопку КОНТРОЛЯ (TEST RUN) на панели управления.

- При этом на блоке устройства замигает красная лампа РАБОТА () и блок начнет работать в режиме ХОЛОД.
- Температура не установлена. (Компрессор функционирует в режиме продолжительной работы.)

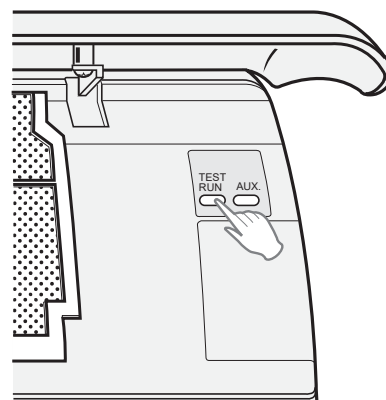
ДЛЯ ВЫКЛЮЧЕНИЯ

Повторно нажмите кнопку ДОП (AUX.) на панели управления.

- Красная лампа РАБОТА () на блоке кондиционера погаснет.

ПРИМЕЧАНИЕ:

- Для проведения контрольной проверки в режиме ТЕПЛО установите режим ТЕПЛО нажатием кнопки РЕЖИМ на пульте дистанционного управления.
(только у модели AY-M09AE)



ДОПОЛНИТЕЛЬНЫЕ УКАЗАНИЯ ПО ЭКСПЛУАТАЦИИ

ДИАПАЗОН ТЕМПЕРАТУР ЭКСПЛУАТАЦИИ

		ВНУТРЕННЯЯ ТЕМП.	НАРУЖНАЯ ТЕМП.
ОХЛАЖДЕНИЕ	верхний предел	32°C С.Ш. 23°C М.Ш.	43°C С.Ш. -
	нижний предел	21°C С.Ш. 15°C М.Ш.	21°C С.Ш. -
НАГРЕВ (только для AY-M09AE)	верхний предел	27°C С.Ш. -	24°C С.Ш. 18°C М.Ш.
	нижний предел	20°C С.Ш. -	-8.5°C С.Ш. -9.5°C М.Ш.

С.Ш. = сухой шарик термометра М.Ш. = мокрый шарик термометра

- Встроенное защитное приспособление препятствует эксплуатации устройства при условиях, выходящих за рамки указанного диапазона.
- В случае непрерывной эксплуатации устройства в режиме ХОЛОД или СУШКА при влажности свыше 80% на отверстии выхода воздуха может произойти конденсация.

ПРИ ПРЕКРАЩЕНИИ ЭЛЕКТРОПИТАНИЯ

На случай прекращения электропитания в ходе эксплуатации данный кондиционер имеет функцию поддержки. После восстановления подачи питания устройство автоматически включается вновь с теми же параметрами, которые были активированы до прекращения электропитания, за исключением установок режима таймеров. В случае, если была произведена установка таймеров, после восстановления электропитания необходимо произвести повторную установку таймеров.

ПРИМЕЧАНИЯ ДЛЯ МОДЕЛЕЙ AY-M09AE

ФУНКЦИЯ ПРЕДВАРИТЕЛЬНОГО НАГРЕВА

При работе в режиме ТЕПЛО после включения устройства внутренний вентилятор не запускается в работу в течении двух - пяти минут. Это предусмотрено для того, чтобы предотвратить циркуляцию воздуха до момента, пока устройство нагреется до достаточной температуры.

ФУНКЦИЯ УДАЛЕНИЯ НАЛЕДИ

- В случае, если при работе в режиме ТЕПЛО на теплообменнике наружного блока образуется наледь, автоматическое устройство удаления наледи обеспечивает подачу тепла в течении 5 - 10 минут, чтобы устранить обледенение. В ходе операции удаления наледи наружный и внутренний вентилятор прекращают работать.
- После завершения удаления наледи устройство автоматически возобновляет свою работу в режиме ТЕПЛО.

ЭФФЕКТИВНОСТЬ НАГРЕВА

- В устройстве используется нагревательный насос, который забирает тепло из наружного воздуха и подает его в помещение. В результате этого эффективность нагрева существенно зависит от температуры наружного воздуха.
- В случае снижения эффекта нагрева из-за низких наружных температур следует использовать дополнительный нагреватель.
- Для повышения температуры и нагрева всего помещения требуется определенное время, так как в данном устройстве использована конструкция с принудительной циркуляцией воздуха.

РЕКОМЕНДАЦИИ ПО ЭКОНОМИИ ЭЛЕКТРОЭНЕРГИИ

Ниже приведен ряд простых способов экономии электроэнергии при использовании кондиционера.

УСТАНОВКА ПРАВИЛЬНОГО ЗНАЧЕНИЯ ТЕМПЕРАТУРЫ

- Установка термостата на 1°C выше желаемой температуры в режиме ХОЛОД (и на 2°C ниже в режиме ТЕПЛО для модели AY-M09AE) относительно желаемой температуры приводит к 10%-ной экономии электроэнергии.
- Установка температуры ниже необходимой при охлаждении вызывает повышение расхода электроэнергии.

ПРЕДОХРАНЕНИЕ ОТ ПРЯМЫХ СОЛНЕЧНЫХ ЛУЧЕЙ И СКВОЗЯКОВ

- Предохранение от воздействия прямых солнечных лучей при охлаждении позволяет снизить расход электроэнергии.
- При охлаждении помещения (и при нагреве для модели AY-M09AE) закрывайте окна и двери.

УСТАНОВКА ПРАВИЛЬНОГО НАПРАВЛЕНИЯ ВОЗДУШНОГО ПОТОКА ДЛЯ ДОСТИЖЕНИЯ ОПТИМАЛЬНОЙ ЦИРКУЛЯЦИИ ВОЗДУХА

СОДЕРЖАНИЕ ФИЛЬТРОВ В ЧИСТОТЕ ДЛЯ ОБЕСПЕЧЕНИЯ НАИБОЛЕЕ ЭФФЕКТИВНОЙ ЭКСПЛУАТАЦИИ

МАКСИМАЛЬНОЕ ИСПОЛЬЗОВАНИЕ ФУНКЦИИ ТАЙМЕРА ВЫКЛЮЧЕНИЯ

ПРИ ПЕРЕРЫВЕ В ИСПОЛЬЗОВАНИИ УСТРОЙСТВА В ТЕЧЕНИИ ДЛИТЕЛЬНОГО ПЕРИОДА ВРЕМЕНИ СЛЕДУЕТ ОТСОЕДИНИТЬ КАБЕЛЬ ПИТАНИЯ.

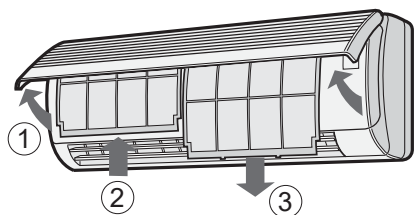
- Внутренний блок в нерабочем состоянии продолжает потреблять небольшое количество энергии.

ТЕХНИЧЕСКОЕ ОБСЛУЖИВАНИЕ

Перед выполнением любых операций по техническому обслуживанию необходимо удостовериться в том, что кабель питания отсоединен от стенной розетки, или перекрыт рубильник сети питания.

ОЧИСТКА ФИЛЬТРОВ

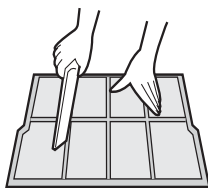
Очистку воздушных фильтров следует производить раз в две недели.



1 ВЫКЛЮЧИТЕ УСТРОЙСТВО

2 ВЫНЬТЕ ФИЛЬТРЫ

- 1 Поднимите крышку.
- 2 Слегка подвиньте вверх воздушные фильтры, чтобы расфиксировать их.
- 3 Потяните воздушные фильтры вниз и вынуть их.

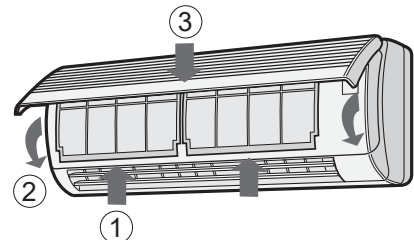


3 ОЧИСТИТЕ ФИЛЬТРЫ

Для удаления пыли следует использовать пылесос. При загрязнении фильтров промыть их теплой водой и слабым моющим средством. Перед обратным монтажом высушить фильтры в тени.

4 ОБРАТНЫЙ МОНТАЖ ФИЛЬТРОВ

- 1 Установите обратно фильтры.
- 2 Закройте крышку.
- 3 С усилием нажмите посередине крышки, чтобы зафиксировать ее положение.



ОЧИСТКА БЛОКА КОНДИЦИОНЕРА И ПУЛЬТА ДИСТАНЦИОННОГО УПРАВЛЕНИЯ

- Протрите оба устройства мягкой материей.
- Не допускайте прямого попадания капель и струй воды на устройства. Это может привести к поражению электрическим током или к повреждению устройств.
- Запрещается использовать горячую воду, растворители, абразивные порошки и сильнодействующие моющие средства.

ПОСЛЕСЕЗОННАЯ ПРОВЕРКА





- 1 Включите блок кондиционера в работу в режиме ТОЛЬКО ВЕНТИЛЯТОР примерно на половину дня, чтобы полностью высушить механизм.
- 2 Выключите и отсоедините блок кондиционера. Отключить рубильник сети, если у Вас имеется отдельный рубильник для кондиционера.
- 3 Очистите фильтры, после чего вставить их на место.

ПРЕДСЕЗОННАЯ ПРОВЕРКА

- 1 Удостоверьтесь в чистоте воздушных фильтров.
- 2 Убедитесь в отсутствии препятствующих предметов в входном и выходном отверстиях воздуха.
- 3 Периодически проверяйте наружную монтажную стойку на отсутствие износа и на прочность крепления.

ПЕРЕД ВЫЗОВОМ СЕРВИСНОЙ СЛУЖБЫ

Перечисленные ниже явления относятся к нормальной работе устройства

<p>БЛОК КОНДИЦИОНЕРА НЕ РАБОТАЕТ При включении непосредственно после отключения или после изменения режима кондиционер не работает. Это обусловлено мерами по предохранению механизма. Для начала работы устройства необходимо выждать 3 минуты.</p>	<p>СЛАБЫЙ ШУМ Мягкий шелестящий звук происходит от перетекания хладагента внутри блока кондиционера.</p>
<p>ОТСУТСТВИЕ ВЫХОДА ТЕПЛОГО ВОЗДУХА (модель АУ-М09АЕ) Блок кондиционера проходит предварительный подогрев или осуществляется удаление наледи.</p>	<p>ПАРЫ ВОДЫ</p> <ul style="list-style-type: none"> • При работе в режимах ХОЛОД и СУШКА в ряде случаев на выходном отверстии воздуха могут выделяться пары воды, что обусловлено разностью температур между воздухом в помещении и воздухом, выходящим из отверстия. • При работе в режиме ТЕПЛО пары воды могут выделяться из наружного блока кондиционера в процессе удаления наледи. (Только у моделей АУ-М09АЕ)
<p>ПОЯВЛЕНИЕ ЗАПАХОВ Источником непривычного запаха, выходящего из блока кондиционера, может быть ковер или мебель.</p>	<p>АППАРАТ НЕ РАБОТАЕТ В ЗАДАННОМ ВАМИ РЕЖИМЕ (Модель АУ-М09АЕ)</p> <ul style="list-style-type: none"> • Когда внутрикомнатный аппарат работает в режиме ОХЛАЖДЕНИЕ, Вы не можете работать с другим аппаратом в режиме ОБОГРЕВАНИЕ. (Загорится лампа OPERATION () (операция), но лампа BUSY () замигает и режим ОБОГРЕВАНИЕ не начнёт работать.) • Когда один из внутрикомнатных аппаратов работает в режиме ОБОГРЕВАНИЕ, Вы не можете работать на другом аппарате в режимах ОХЛАЖДЕНИЕ или СУШКА, (Загорится лампа OPERATION (), но лампа BUSY () замигает и начнёт вращаться только вентилятор.)
<p>ПОТРЕСКИВАНИЕ Кондиционер может издавать потрескивающий звук. Этот звук обусловлен трением передней панели и других частей вследствие их расширения или сжатия из-за изменения температуры.</p>	

При появлении неисправностей в работе кондиционера перед вызовом сервисной службы следует проверить нижеследующие пункты.

<p>КОНДИЦИОНЕР НЕ ВКЛЮЧАЕТСЯ</p>
<p>Проверьте, включен ли рубильник сети, и не сгорел ли плавкий предохранитель.</p>

<p>КОНДИЦИОНЕР НЕ ОБЕСПЕЧИВАЕТ ЭФФЕКТИВНОЕ ОХЛАЖДЕНИЕ (ИЛИ НАГРЕВ) ПОМЕЩЕНИЯ</p>		
<p>Проверьте фильтры. При загрязнении очистите их.</p>	<p>Проверьте наружный блок кондиционера, чтобы убедиться в отсутствии предметов, блокирующих входное или выходное отверстие воздуха.</p>	<p>Проверьте правильность установки термостата.</p>
<p>Удостоверитесь, плотно ли закрыты окна и двери.</p>	<p>Наличие большого количества людей в помещении может явиться препятствием для достижения желаемой температуры.</p>	<p>Проверьте, не работают ли в помещении какие-либо устройства, выделяющие тепло.</p>

РУССКИЙ

ПЕРЕД ВЫЗОВОМ СЕРВИСНОЙ СЛУЖБЫ

КОНДИЦИОНЕР НЕ ПРИНИМАЕТ СИГНАЛ ПУЛЬТА ДИСТАНЦИОННОГО УПРАВЛЕНИЯ

Проверьте, не стали ли слабыми батареи пульта дистанционного управления.

Пошлите повторный сигнал с пульта дистанционного управления, точно направив его на окно приемного устройства блока кондиционера.

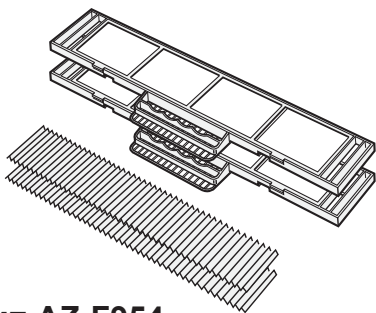
Проверьте правильность установки полярности батарей пульта дистанционного управления.

ДОПОЛНИТЕЛЬНЫЙ КОМПЛЕКТ

Модуль фильтра для очистки воздуха

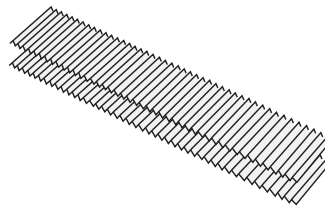
Использование фильтра для очистки воздуха поможет удалить пыль из воздуха в процессе работы. Проконсультируйтесь со своим дилером насчет его покупки. Имеются также запасные фильтры для очистки воздуха.

Модуль фильтра для очистки воздуха



Тип AZ-F954

Запасные фильтры



Тип AZ-F904