

ИНСТРУКЦИЯ ПО УСТАНОВКЕ И ТЕХНИЧЕСКОМУ ОБСЛУЖИВАНИЮ DAB Fekalift 50/100/150/200

СОДЕРЖАНИЕ:

1. ВСТУПЛЕНИЕ
 2. ИСПОЛЬЗОВАНИЕ
 3. ТЕХНИЧЕСКИЕ ХАРАКТЕРИСТИКИ
И ВОЗМОЖНОСТИ ПРИМЕНЕНИЯ
 4. ПРЕДУПРЕЖДЕНИЯ
 5. УСТАНОВКА
 - 5.1 Подсоединение к туалету
 - 5.2 Подсоединение к душу и умывальнику (*только для модели Fekalift 150/200*)
 - 5.3 Подсоединение к канализационной/всасывающей трубе
 6. ЭЛЕКТРИЧЕСКОЕ ПОДСОЕДИНЕНИЕ
 7. ТЕХНИЧЕСКОЕ ОБСЛУЖИВАНИЕ И УХОД
 8. КОМПЛЕКТАЦИЯ
1. ВСТУПЛЕНИЕ

Прежде чем приступать к установке внимательно прочитайте эту инструкцию.

При установке и использовании должны быть соблюдены все требования безопасности, действующие в стране, где данная продукция устанавливается. Вся установка должна выполняться квалифицированным персоналом. Несоблюдение требований безопасности может вызвать не только нанесение ущерба личной безопасности и порче оборудования, но и делает недействительным дальнейшее гарантийное обслуживание.

2. ИСПОЛЬЗОВАНИЕ

Установка Fekalift 50/100/150 и Fekalift 200 пригодны только для работы со сточной водой, туалетной бумагой и экскрементами. Все остальные отходы или твердые вещества могут вызвать поломку системы и ухудшить гарантированное качество работы насоса.

3. ТЕХНИЧЕСКИЕ ХАРАКТЕРИСТИКИ (*Fekalift 100/200*)

- электроснабжение: 230 – 240 Вт ~ 50 Гц
- мощность: 0, 65 кВт
- производительность: Макс. 80 л/мин
- напор: Высота 6,5 м = Длина 70 м

ТЕХНИЧЕСКИЕ ХАРАКТЕРИСТИКИ (*Fekalift 50/150*)

- электроснабжение: 230 – 240 Вт ~ 50 Гц
- мощность: 0, 45 кВт
- производительность: Макс. 50 л/мин
- напор: Высота 4,5 м

4. ПРЕДУПРЕЖДЕНИЯ

4.1 Описание действия

Поток воды из сантехнических приборов, подсоединённых к системе, вызывает автоматическое включение Fekalift 50/100/150/200 при подъёме воды на 8 см. Устройство автоматически отключается при падении уровня воды на 3 см. Твёрдые вещества и экскременты, попадающие из туалета, раздробляются и проталкиваются вперед в канализационную трубу через принудительную трубку.

4.2 Подсоединения к унитазу

Fekalift 50/100/150/200 может быть подсоединён к любому унитазу, разработанному в соответствии с европейскими стандартами и оснащённому сточной трубой, расположенной горизонтально. При приведении спускающего механизма в действие, должно поставляться не менее 6-ти литров воды.

Данное устройство не приспособлено для работы, в случае если туалетный бачок снабжен устройством для экономии воды.

4.3 Чистка туалета

После чистки туалета необходимо произвести спуск чистой воды не менее одного раза. Необходимо следовать этой процедуре также, когда производится чистка умывальников и коробов для душевых кабин.

4.4. Подсоединение к стиральной машине

Перед подключением прибора к стиральной машине необходимо проконсультироваться у фирмы – производителя (специальная версия).

4.5 Условия работы установки

Установка Fekalift 100/200 пригодны для температур воды до 60С и Fekalift 50/150 пригодны для температур воды до 35С устойчивы к умеренно – кислотным средам. Установка Fekalift 50/100/150 и Fekalift 200 не подходят для работы со сточной водой содержащей жиры и маслянистые вещества.

5. УСТАНОВКА

Установите *Fekalift 50/100/150/200* на горизонтальной поверхности. Для бесшумной работы системы, устройство должно быть смонтировано на расстоянии не менее 0.5 см от стены.

Не допускайте длительной работы прибора вхолостую, так как это может вызвать перегрев!

5.1. Подсоединение к унитазу

- Расположите *Fekalift 50/100/150/200* за унитазом и вставьте выходную трубу в соединительную муфту

5.2. Подсоединение к душу и умывальнику (только для модели Fekalift 150/200)

- Выдвинете трубу (DN40) из душа или умывальника в направлении штуцера подачи, отклоняя ее влево или вправо

- Для сохранения необходимого наклона, а так же достаточного вертикального расстояния до точки включения насоса, слив сантехнического прибора (душа, умывальника) должен располагаться не менее чем на 12 см от уровня пола или дна *Fekalift 50/100/150/200*

5.3 Подсоединение к канализационной/всасывающей трубе

- Для подсоединения к существующему сливному выходу натяните резиновое соединительное колено на тонкую пластиковую или медную трубу (DN25) и закрепите ее хомутом.

- Рекомендуется закрыть хомут входящей в поставку декоративной розеткой

- Сначала, располагайте подающую трубу вертикально вверх, затем – горизонтально: таким образом вы получите давление подачи в вертикальном всасывающем участке.

- Если возможно, рекомендуется использовать трубу большего диаметра (DN40) после вертикального участка, и которая должна быть вставлена в трубу вентилируемого канализационного коллектора.

6. ЭЛЕКТРИЧЕСКОЕ ПОДСОЕДИНЕНИЕ

Осторожно! всегда следуйте инструкциям по безопасности!

В данном случае просто вставьте штепсельную вилку в подходящую штепсельную розетку (выполненную в соответствии со стандартами, действующими в данном месте): *Fekalift 50/100/150/200* готов к работе.

После первого запуска системы рекомендуется проверить надёжность всех узлов подключения.

7. ТЕХНИЧЕСКОЕ ОБСЛУЖИВАНИЕ И УХОД

Ремонтные работы на двигателе и других электрических узлах должны проводиться только квалифицированными специалистами. Во всяком случае, *Fekalift 50/100/150/200* крайне надёжен и не требует практически никакого технического обслуживания.

В случае попадания через туалет постороннего предмета в *Fekalift 50/100/150/200*, проблему можно легко устранить без вызова специалиста: во-первых, отключите устройство от электрической сети; а затем отвинтите 4 внутренних винта под шестиугольный ключ (п.17), поднимите крышку и удалите посторонний объект. **Осторожно! лезвия очень острые!**

Во время этой процедуры также рекомендуется прочистить впускной фильтр. После, установите крышку на место, и плотно затяните винты.

- *Fekalift 50/100/150/200* обычно самостоятельно производит очистку при каждом спуске воды из туалета. В туалетах, которые используются редко, необходимо производить очистку *Fekalift*

50/100/150/200 изнутри. Всегда перед началом работ необходимо отключать устройство от электрической сети.

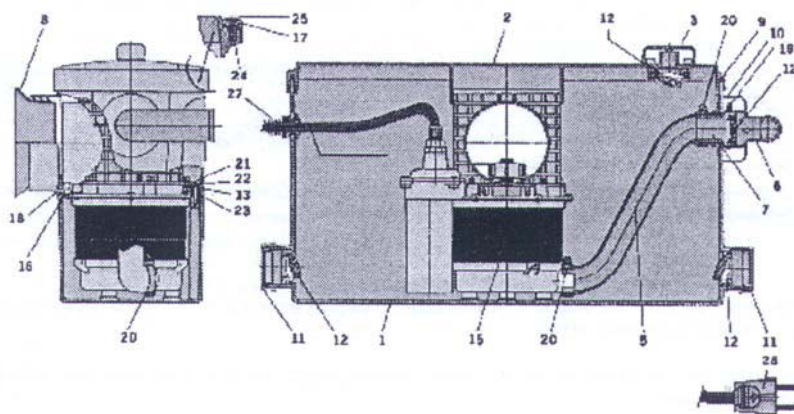
- При выключенном устройстве нельзя пользоваться туалетом, так как вытекающая вода может вызвать затопление.

- Возможно самостоятельное включение *Fekalift 50/100/150/200*, даже в случае, когда механизм спуска воды не был приведен в действие – это может быть вызвано присутствием остаточной воды.

- Двигатель *Fekalift 50/100/150/200* снабжён тепловой защитой, которая отключает двигатель от его источника питания, если температура чрезмерно повышается вследствие перегрузки, и восстанавливает работу автоматически, после того как двигатель охладился.

- Двигатель может быть заменён без демонтажа подсоединений: отключите устройство от электрической сети, отвинтите винты на крышке изделия п. 17 и снимите крышку, отвинтите шурупы п. 18 и п. 21; снимите уголок с двигателя и удалите штепсельную вилку п. 28. Отвинтите шуруп в держателе кабеля н.27 и вытяните шнур. Отвинтите подсоединение к шурупу Е п. 26 и извлеките тонкую воздушную всасывающую трубку. После этого вы можете приступить к замене двигателя.

8. КОМПЛЕКТАЦИЯ



1. Корпус
2. Крышка
3. Засасывающий воздушный вентиль
- 4.
5. Напорная труба
6. Напорное колено
7. Держатели вентиля
8. Запорное кольцо
9. Зубчатое колесо
10. Розетка
11. Резьбовая пробка
12. Обратный клапан
13. Крышка узла
- 14.
15. Двигатель / Турбо насос
16. Квадратная муфта
17. Шуруп с плоской шляпкой
18. Шуруп с овальной шляпкой
19. Шланговый хомут
20. Шланговый хомут
21. Металлический шуруп-саморез
22. Металлический шуруп-саморез
23. Прокладка
24. Втулка с резьбой

25. Защитный колпачок
- 26.
27. Держатель кабеля
28. Штепсельная вилка