



ЭКСПЛУАТАЦИОННЫЕ ХАРАКТЕРИСТИКИ

- Подача до **300 л/мин.** (18 м³/h)
- Напор до **14 м**

ОГРАНИЧЕНИЯ ИСПОЛЬЗОВАНИЯ

- Глубина применения ниже уровня воды:
 - до **1.5 м** с кабелем электропитания длиной 5 м
 - до **5 м** с кабелем электропитания длиной 10 м
- Температура жидкости до **+40 °C**
- Прохождение твердых частиц во взвешенном состоянии до **Ø 10 мм**
- Уровень опорожнения до **21 мм** от дна
- При непрерывной работе минимальное погружение до **180 мм**

ИСПОЛНЕНИЕ И ПРАВИЛА БЕЗОПАСНОСТИ

- В наборе с кабелем электропитания длиной **5 м**

EN 60335-1
IEC 60335-1
CEI 61-150

EN 60034-1
IEC 60034-1
CEI 2-3



СЕРТИФИКАТЫ



ИСПОЛЬЗОВАНИЕ И УСТАНОВКА

Насосы данной серии разработаны для подъема чистой или слегка загрязненной воды, они предназначены для использования в быту, для осушения затопленных помещений, таких, как подвалы, а также для опорожнения бассейнов и резервуаров; они отличаются крайней простотой установки и максимальной надежностью при стационарной установке для функционирования в автоматическом режиме.

ИСПОЛНЕНИЕ ПО ЗАКАЗУ

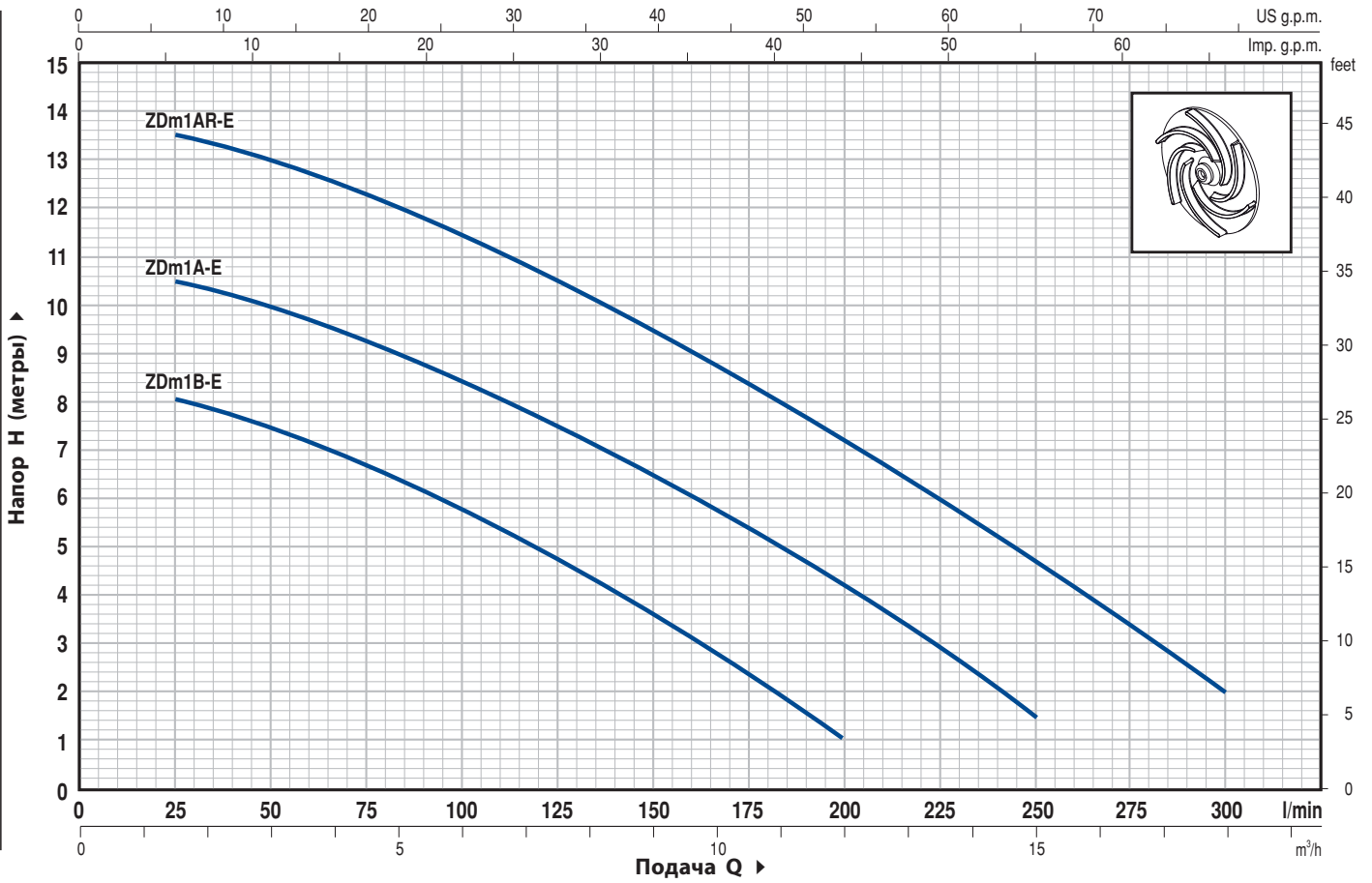
- Специальное механическое уплотнение.
- Электронасосы с кабелем электропитания длиной **10 м.**
 - N.B. Кабель электропитания длиной 10 м обязателен при эксплуатации вне помещений в соответствии со стандартом EN 60335-2-41
- Однофазные электронасосы без поплавкового выключателя
- Другое напряжение питания или частота 60 Гц

ГАРАНТИЯ

2 года в соответствии с нашими общими условиями продажи

ТЕХНИЧЕСКИЕ ХАРАКТЕРИСТИКИ

50 Гц n= 2900 об/мин



ТИП Однофазный	МОЩНОСТЬ		Q	0	1.5	3.0	4.5	6.0	7.5	9.0	10.5	12.0	13.5	15.0	16.5	18.0
	кВт	ЛС		л/мин.	0	25	50	75	100	125	150	175	200	225	250	275
ZDm 1B-E	0.37	0.50	H метры	8.5	8	7.5	6.5	5.5	4.8	3.5	2.5	1				
ZDm 1A-E	0.50	0.70		11	10.5	10	9	8.5	7.5	6.5	5.5	4	2.5	1.5		
ZDm 1AR-E	0.60	0.85		14	13.5	13	12.2	11.5	10.5	9.5	8.3	7	5.7	4.5	3.2	2

Q = Подача H = Общий манометрический напор

Допуск характеристик в соответствии с EN ISO 9906 Прил. А.

ПОЛ. ДЕТАЛИ НАСОСА	КОНСТРУКТИВНЫЕ ХАРАКТЕРИСТИКИ
--------------------	-------------------------------

1	КОРПУС НАСОСА	Чугун, патрубок с резьбой ISO 228/1
2	ВСАСЫВАЮЩАЯ РЕШЕТКА	Нержавеющая сталь AISI 304
3	ВСАСЫВАЮЩИЙ КОЛПАК	Нержавеющая сталь AISI 304
4	РАБОЧЕЕ КОЛЕСО	Открытого типа из Noryl GFN2V
5	КОЖУХ ДВИГАТЕЛЯ	Нержавеющая сталь AISI 304
6	КРЕПЕЖ ДВИГАТЕЛЯ	Сталь
7	ВЕДУЩИЙ ВАЛ	Нержавеющая сталь EN 10088-3 - 1.4104

8 ДВОЙНОЕ УПЛОТНЕНИЕ ВАЛА

Уплотнение	Вал	Материалы		
		Неподвижное кольцо	Вращающееся кольцо	Эластомер
Тип	Диаметр			
AR-12R	Ø 12 мм	Керамика	Графит	NBR

9 САЛЬНИК Ø 12 x Ø 22 x H 6 мм

10 ПОДШИПНИКИ 6201 ZZ / 6201 ZZ

11 КОНДЕНСАТОР

Электронасос	Емкость	
Однофазный	(230 В или 240 В)	(110 В)
ZDm 1B-E	10 µF 450 В	16 µF 250 В
ZDm 1A-E	12.5 µF 450 В	30 µF 250 В
ZDm 1AR-E	16 µF 450 В	30 µF 250 В

12 ЭЛЕКТРОДВИГАТЕЛЬ

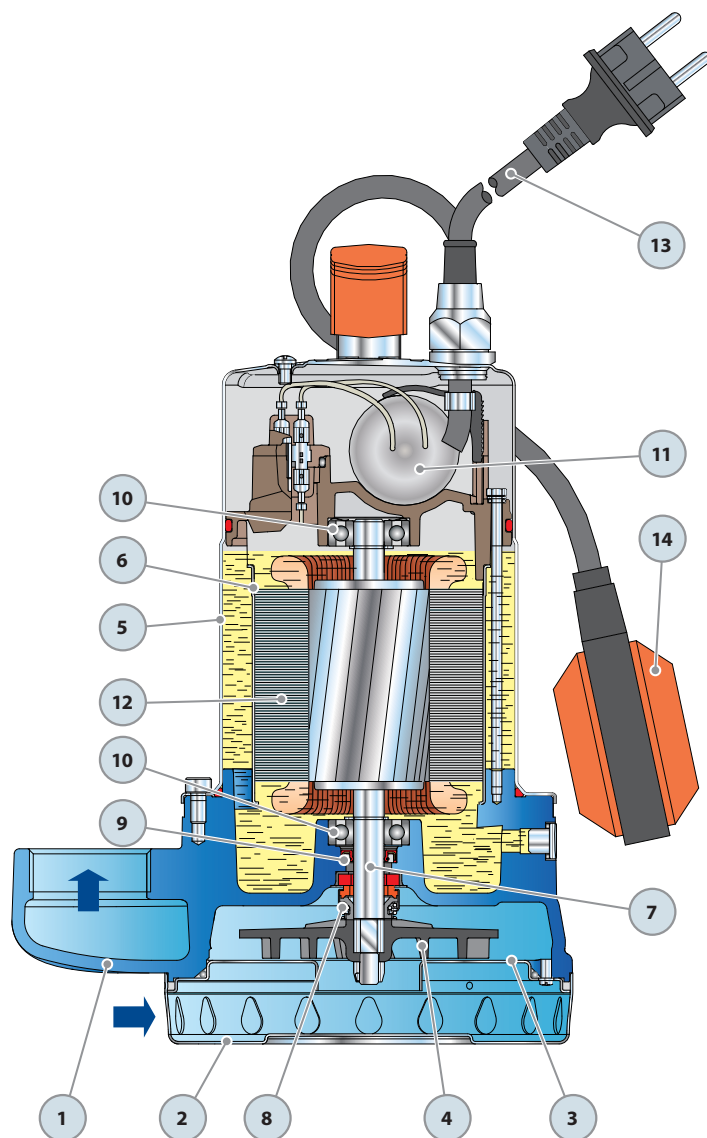
- Однофазный 230 В - 50 Гц с встроенной в обмотку тепловой защитой .
- Изоляция: класс F.
- Степень защиты: IP 68.

13 КАБЕЛЬ ЭЛЕКТРОПИТАНИЯ

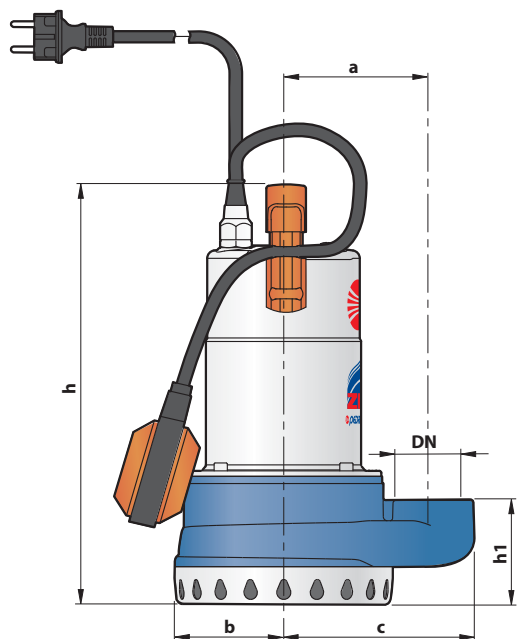
Длина 5 м тип "H07 RN-F" с вилкой Шуко

14 ВНЕШНИЙ ПОПЛАВКОВЫЙ ВЫКЛЮЧАТЕЛЬ

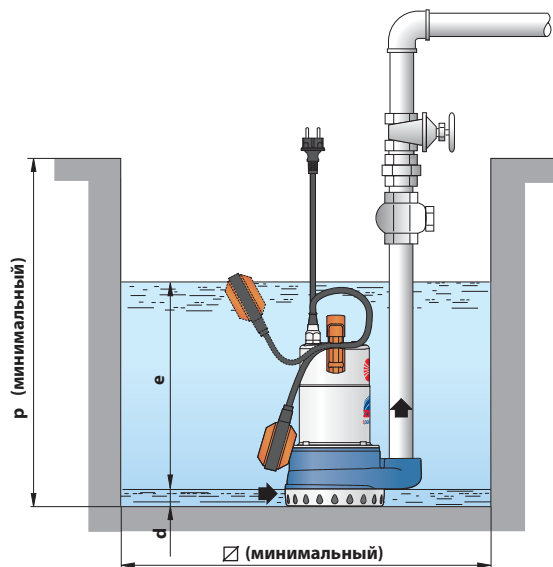
(только для однофазных версий)



РАЗМЕРЫ И ВЕС



Типичная установка



ТИП	ПАТРУБОК DN	РАЗМЕРЫ мм									кг	
		a	b	c	h	h1	d	e	p	□		
Однофазный	DN											
ZDm 1B-E	1½"	110	81	142	316	77	21	регул.	450	450	10.9	
ZDm 1A-E											11.5	
ZDm 1AR-E											11.8	

ПОТРЕБЛЯЕМЫЙ ТОК

ТИП	НАПРЯЖЕНИЕ (однофазное)		
	230 В	240 В	110 В
Однофазный			
ZDm 1B-E	2.5 А	2.5 А	5.2 А
ZDm 1A-E	3.3 А	3.3 А	7.0 А
ZDm 1AR-E	4.4 А	4.4 А	9.0 А

ПАЛЛЕТИРОВАНИЕ

ТИП	ГРУППАЖ			КОНТЕЙНЕР		
	Число насосов	Н (мм)	кг	Число насосов	Н (мм)	кг
Однофазный						
ZDm 1B-E	60	1250	670	100	1990	1106
ZDm 1A-E	60	1250	709	100	1990	1170
ZDm 1AR-E	60	1250	726	100	1990	1199

