

РУКОВОДСТВО ПО УСТАНОВКЕ

IDEAL 2300



70 / 290 кВт

ВЫСОКОПРОИЗВОДИТЕЛЬНЫЕ ГЕРМЕТИЗИРОВАННЫЕ ЖИДКОТОПЛИВНЫЕ И ГАЗОВЫЕ ЧУГУННЫЕ КОТЛЫ

- 1 . Нормы и директивы
- 2 . Общие положения
- 3 . Инструкция по монтажу и установке
- 4 . Установка доп. оборудования
- 5 . Электрические схемы

BAXI

1. Нормы и директивы

"Компания BAXI снимает с себя всю ответственность за повреждения при выполнении работ без соблюдения указаний настоящего руководства или при выполнении работ неквалифицированным персоналом".

Котел соответствует следующим европейским директивам:

Директива	"Низкое напряжение"	73 / 23 / CEE
Директива	"Электромагнитная совместимость"	89/336/CEE
Директива	"Газовые установки"	90/396/CEE
Директива	"Производительность"	92 / 42 / CEE

Котел соответствует следующим нормам:

EN 303.1	• Котел с горелкой с наддувом: Терминология, общие характеристики, испытания и маркировка
EN 303.2	• Котел с горелкой с наддувом: Особые характеристики для котлов с топливораспылительной горелкой.
EN 304	• Правила испытания для котлов с топливораспылительной горелкой.
DIN 4791	• Подключение котлов и горелок.

На котел может устанавливаться газовая или жидкотопливная горелка в зависимости от рекомендации производителя, если горелка соответствует следующим нормам :

EN 267	• Моноблочная топливораспылительная горелка для жидкого топлива.
EN 676	• Автоматическая горелка для газового топлива с наддувом.
EN 226	• Присоединительные размеры между форсункой и тепловым генератором.

Установка агрегата должна осуществляться в соответствии с нормативными документами, и в частности:

DTU 65	• Установка центрального отопления в зданиях.
DTU 65.4	• Котлы на газе и жидком топливе.
DTU 65.11	• Принципы безопасности установок центрального отопления в зданиях.

Профсоюзный договор от 2 июля 1969.

2. Общие сведения

2.1 Описание

• Котлы этого типа имеют один чугунный теплообменник, состоящий из соединенных при помощи патрубков элементов. Их теплообменные поверхности специально разработаны для обеспечения высокой теплопроизводительности. Теплообменник имеет теплоизоляцию из стекловаты с оболочкой из лакированного листового материала, которая также имеет теплоизоляцию для максимального снижения теплопотерь.

Эти котлы должны быть оборудованы жидкотопливными или газовыми горелками с наддувом, для герметизированных топков, рабочие характеристики которых должны соответствовать размерам топки и ее избыточному давлению.

Они обеспечивают отопление помещений и могут быть использованы с расположенной рядом установкой приготовления горячей санитарной воды.

2.2 Стандартная поставка

- Элементы чугунного радиатора в разобранном виде,
- Принадлежности: дымосборник, экономайзеры, открывающаяся дверь для очистки, открывающаяся дверь топки с пластиной горелки, сварные фланцы для трубы Ø 76,
- Кожух с теплоизоляцией и щетка для очистки котла,
- В зависимости от заказа этот котел должен быть оборудован пультом управления: Стандартным, с Логической системой регулирования или Каскадной схемой,

Пульт управления «В» состоит из следующих элементов :

- термометр воды,
- регулируемый термостат 1-ого режима,
- регулируемый термостат 2-ого режима,
- предохранительный термостат,
- световой индикатор подачи напряжения,
- аварийный световой индикатор котла,
- выключатель горелки,
- кнопка ТЕСТ для проверки работы горелки и предохранительного термостата,
- плавкий предохранитель 6,3 АТ,
- электрическая проводка узла и соединения с органами управления и работы.

Комплект пульта управления ECOCONTROL описан в руководстве по установке, прилагаемом к пульту.

2.3 Поставка по специальному заказу

- Чугунный радиатор в собранном виде,
- Два дополнительных экономайзера,
- Выходная манжета с пальцем для зонда дист. управления и резьбовым отверстием Ø 3/4 " с пробкой (не установлены),
- Манжета обратной линии с пальцем для зонда дист. управления и спускным вентилем Ø 3/4 " (не установлены),
- Регулируемые ножки для выравнивания корпуса,
- Опционы для пультов управления,

Опционы для пультов	В	ECOCONTROL
Термометр дымохода	X	X
Кабели горелки 1 А и 2А	X	
Счетчики часов		
Регуляторы: согласно спецификациям		X

- Жидкотопливная или газовая горелка согласно рекомендации таблицы характеристик,
- Бойлер горячей санитарной воды (PECS 250 - 350 - 500).

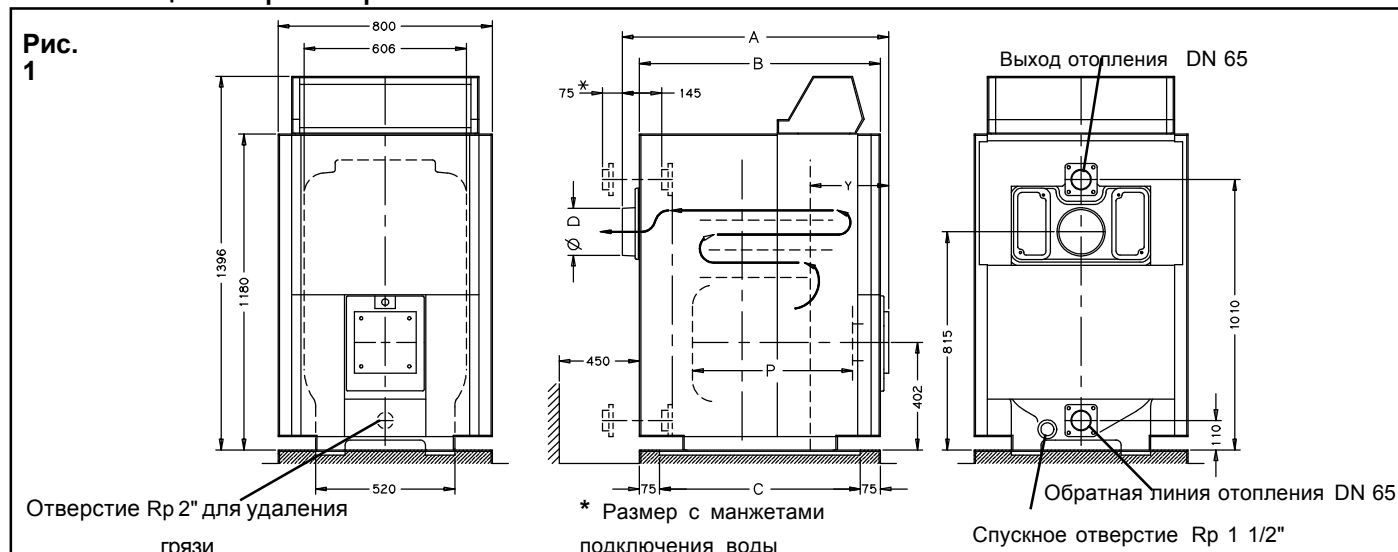
2.4 Поставка- Упаковка (без. доп. комп.)

Упаковка включает в себя:

Изделие	Котел в собранном виде	Котел в разобранном виде
Радиатор в разобранном виде		X
Радиатор в собранном виде	X	
Экономайзеры	X	X
Принадлежности корпуса	X	X
Пульт управления с проводкой	X	X
Кожух		X
Дополнит. принадлежности		X
Монтажные стержни		X

	34	35	36	37	38	39
Корпус в Кол-во упаковок.	7	7	7	7	7	7
разобр. виде Общий вес кг	612	730	849	963	1082	1198
Корпус в Кол-во упаковок.	5	5	5	5	5	5
собран. виде Общий вес кг	612	730	848	950	1068	1184

2.5 Общие характеристики



Инд. котла		: №	34	35	36	37	38	39
Диапазон мощности		кВт	70 - 90	90-130	130-170	170-210	210-250	250-290
Кол-во элементов			4	5	6	7	8	9
Размеры	A	: мм	995	1165	1335	1505	1675	1845
	B	: мм	900	1070	1240	1410	1580	1750
	C	: мм	750	920	1090	1260	1430	1600
	Y	: мм	292	292	292	292	292	292
	Глубина топки P	: мм	595	765	935	1105	1275	1445
	Сопло дымовых газов Ø D	: мм	180	180	180	180	200	200
Объем топки	: литры	110	140	170	200	230	260	
Объем дымохода (с топкой)	: литры	190	230	270	320	350	390	
Объем водяного контура	: литры	112	136	160	184	208	232	
Рабочее давление	: бар	6	6	6	6	6	6	
Сопротивление водяного контура(Δt = 15 К)	: мбар	5	9	15	21	31	50	
Диапазон настройки термостатов	: °С	30 - 90	30-90	30-90	30-90	30-90	30-90	
Темп. срабатывания предохранител. термостата	: °С	110	110	110	110	110	110	
Потери при остановке (согласно NFD 30 002)	: %	0,14	0,13	0,11	0,09	0,08	0,07	
Потреб. при обслуживании EN 303-2 (P nom) (1)	: %	0,74	0,52	0,40	0,33	0,28	0,25	
Типовые спецификации горелки		:мазут : газ	12 - 1A 12-1A/2A	18-1A/2A 18-1A/2A	18-1A/2A 18-1A/2A	28-1A/2A 28-1A/2A	28-1A/2A 28-1A/2A	28 - 2A 28 - 2A
2 экономайзера (3)	Мощность пламени (P ном.)	: кВт	75 - 98	97-142	140-185	184-229	228-273	271-317
	Давление в топке	:мбар	0,1 - 0,2	0,2-0,5	0,5-0,8	0,7-1,2	1,3-1,8	1,5-2,3
	Выброс дыма мазута	:Кг/ч	108 - 140	139-202	201-265	263-328	325-391	388-454
	Выброс дыма газа	: Кг/ч	124 - 161	160-234	232-306	303-378	375-451	448-524
	Температура дыма	:°С	155 - 174	158-177	161-180	164-182	167-185	170-188
	КПД горения (2)	:%	93,0 - 93,9	92,8 - 93,7	92,7 - 93,6	92,6 - 93,4	92,5 - 93,3	92,4 - 93,2
4 экономайзера (3)	Мощность пламени (P ном)	: кВт	74 - 97	96 - 140	139 - 183	182 - 227	226 - 271	270 - 315
	Давление в топке	:мбар	0,1 - 0,3	0,2 - 0,5	0,5 - 1,0	0,8 - 1,3	1,5 - 2,0	1,7 - 2,5
	Выброс дыма мазута	:Кг/ч	106 - 138	137 - 200	199 - 262	261 - 325	323 - 388	385 - 451
	Выброс дыма газа	: Кг/ч	123 - 160	158 - 231	229 - 303	301 - 375	372 - 447	445 - 520
	Температура дыма	:°С	141 - 160	144 - 163	147 - 166	150 - 168	153 - 171	156 - 174
	КПД горения (2)	:%	93,6 - 94,5	93,5 - 94,4	93,4 - 94,2	93,2 - 94,1	93,1 - 93,9	93,0 - 93,8

(1) Потреб. при обслуживании соответствует среднему значению температуры котла 70°C

(2) Значения даны для ном. мощности, темп. окружающей среды 20°C, темп. воды в котле на выходе 80°C и обратной линии 65 «С,

(3) Индикативные значения для: CO₂ 13 % для мазута - CO₂ 9,5 % для газа.

Инд.: BAXI - 607 - A - 1

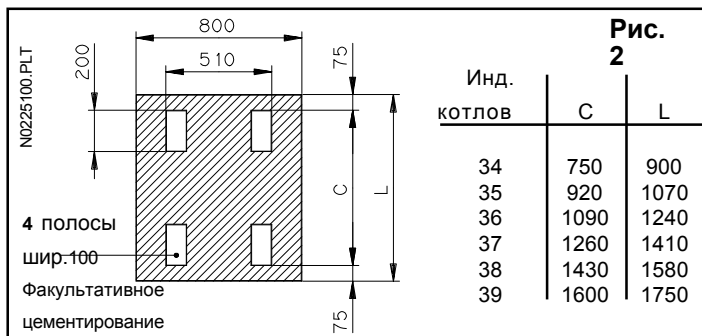
3. Инструкции по монтажу и установке

Внимание : монтаж установки отопления должен производиться квалифиц. техническим персоналом

3.1 Оборудование котельной

Фундамент

Для котлов этого типа не требуется никакого специального фундамента. Достаточно простого основания. Для вашего сведения на рисунке 2 приведен пример размеров этого основания. Для некоторых специальных установок может понадобиться основание со звукоизоляцией. Мы рекомендуем металлическое основание на обслуживаемых антивибрационных прокладках.



Свободное пространство (см. рис. 3)

Указанные значения представляют собой минимальные размеры, обеспечивающие свободный доступ для монтажа и технического обслуживания.

В верхней части нет необходимости оставлять свободное пространство для операций прочистки.

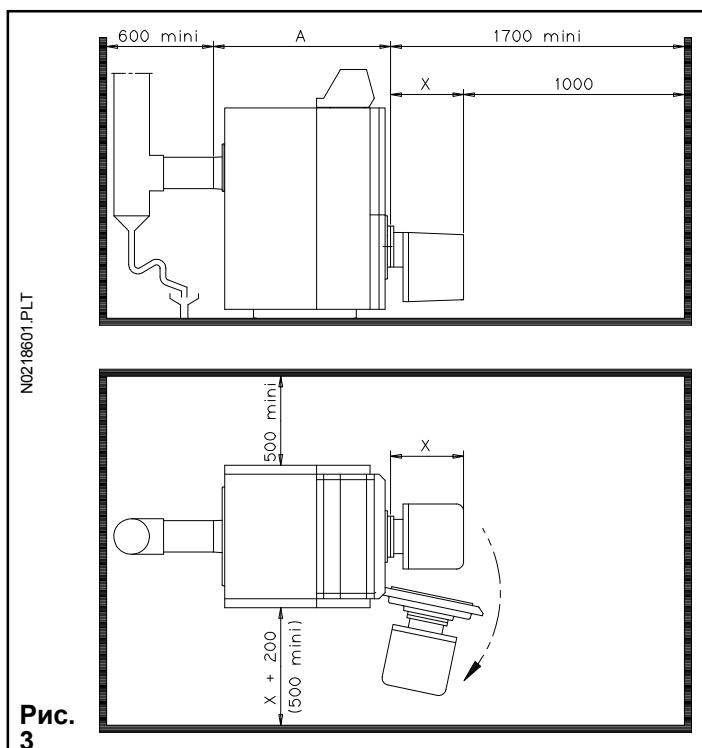


Рис. 3

Вентиляция

Соблюдать требования существующих норм в отношении верхней и нижней вентиляции (в частности DTU 65.4).

Гидравлические соединения

Подсоединение к установке отопления должно быть произведено согласно существующим нормам и правилам.

Подача топлива

Для мазутных и газовых котлов необходимо соблюдать требования существующих предписаний и норм, в особенности в отношении техники безопасности.

Электропитание

Необходимо соблюдать соответствующие требования (норматив NF C. 15.100), в том числе в отношении заземлителя и его подсоединения к котлу (общий выключатель...).

Дымоход

Дымоход должен обеспечивать разрежение 0 даПа на выходе сопла дымовых газов. Необходимо соблюдать существующие нормы и предписания (DTU 165 : расчет дымохода). Следует отметить, что высокая эффективность этих котлов обеспечивает относительно низкую температуру дымовых газов. Необходимо обратить особое внимание на герметичность, теплоизоляцию и защиту дымохода от каких-либо повреждений. Следует укрепить дымоход обсадными трубами. Обсадные трубы должны соответствовать используемому топливу (материалы труб, утвержденные СЗТВ - Научно-техническим центром в области строительства).

Рекомендуется:

- Использовать тот же диаметр, что и диаметр выходного сопла котла,
- Избегать резких изменений направления,
- Максимально сократить количество изгибов,
- Устанавливать соединительные патрубки с восходящим наклоном в направлении циркуляции (в особенности на уровне раструбных соединений дымохода),
- Предусмотреть камеру прокачки как можно ближе к котлу.

Расход воды циркуляции

Необходимо соблюдать требования соглашения между профсоюзами от 2 июля 1969 года в отношении циркуляции в котлах.

Установка должна быть рассчитана таким образом, чтобы обеспечить циркуляцию воды для каждого котла в пределах между 1/3 и 3 от значения номинального расхода QN.

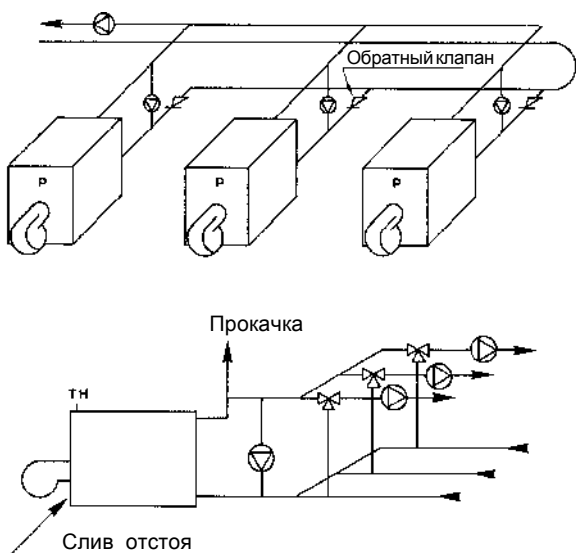
$$QN = \frac{PN \text{ kW} \times 0,86}{15K}$$

Допустимое значение расхода воды в каждом котле должно быть в пределах между:

$$\frac{PN \text{ kW} \times 0,86}{45K} \text{ et } \frac{PN \text{ kW} \times 0,86}{5K}$$

Выбор горелки

Горелка выбирается в зависимости от мощности и топки котла.



Необходимо обеспечить постоянный минимальный расход независимо от режима работы установки либо:

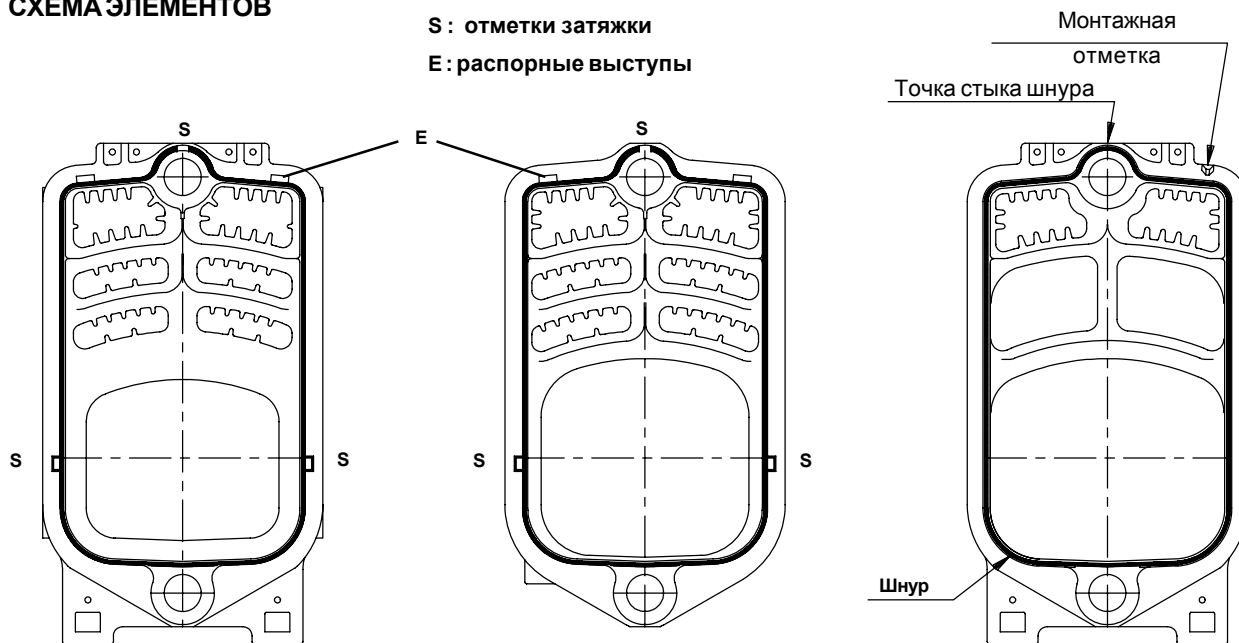
- При помощи основного циркуляционного насоса, при условии, что установка не имеет смесительных вентилей между каждым котлом и насосом, и что насос работает непрерывно,
- При помощи непрерывно работающего насоса рециркуляции или подающего насоса.

В случае насоса рециркуляции или подающего насоса во избежание паразитной циркуляции в других котлах необходимо установить обратные клапаны перед соединением обратной линии. Горелка должна быть подсоединена к насосу рециркуляции или подающему насосу. Она может быть включена, только если насос работает. В дополнение последовательно с термостатом ТН на обратной линии котла после насоса рециркуляции или подающего насоса может быть установлен регулятор расхода.

Рис. 4

СХЕМА ЭЛЕМЕНТОВ

S : отметки затяжки
E : распорные выступы



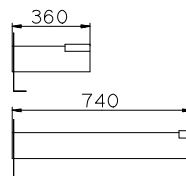
Передний

Промежуточный

Задний

Рис. 5

Инд. котлов	Количество элементов			Распределители
	Передний	Промежуточный	Задний	
34	1	2	1	Без
35	1	3	1	Без
36	1	4	1	Короткий
37	1	5	1	Короткий
38	1	6	1	Длинный
39	1	7	1	Длинный

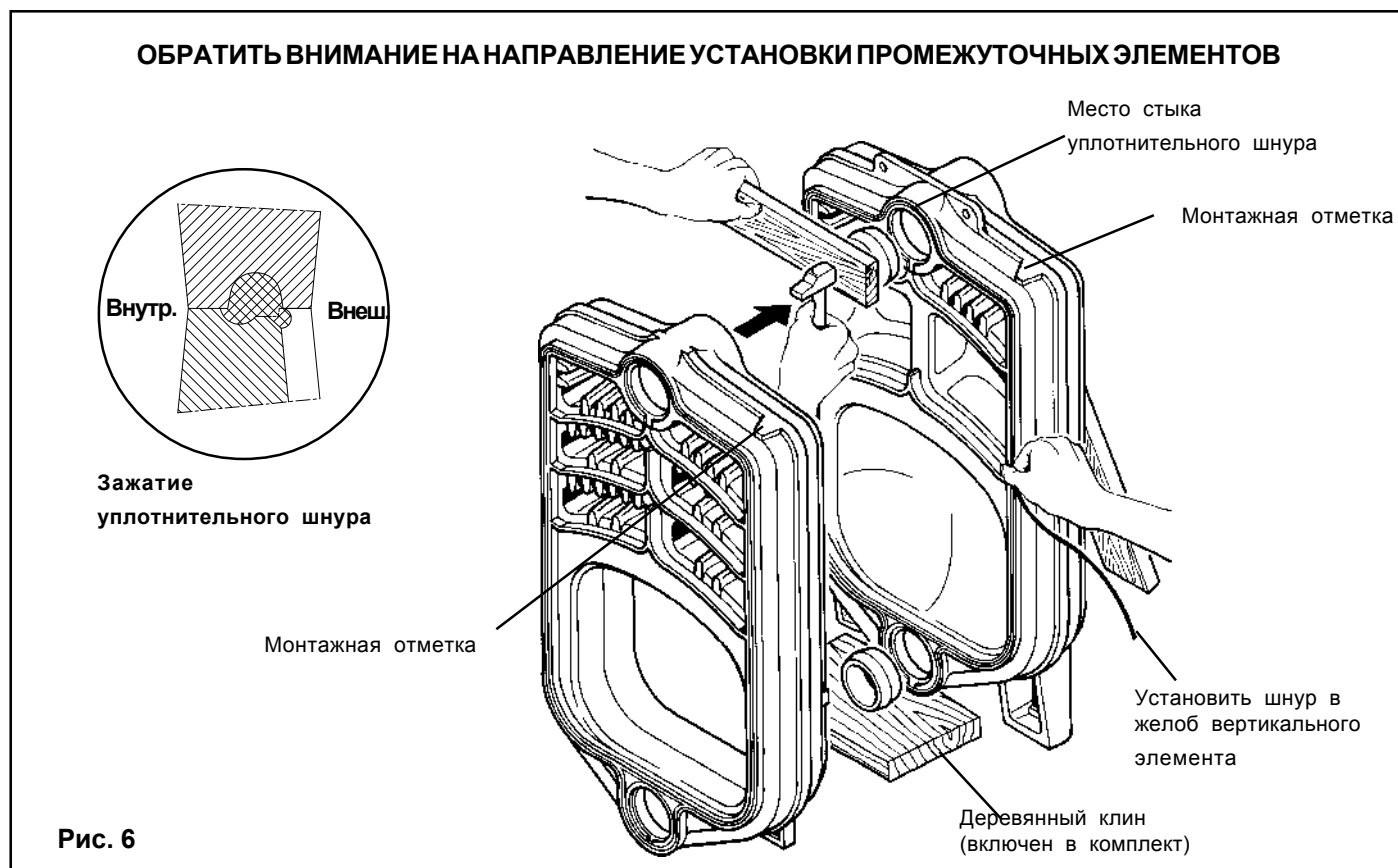


3.2 Сборка элементов

Сборка производится при помощи соединительных патрубков. Для обеспечения герметичности соединений необходимо использовать специальный уплотняющий материал (это герметизирующее покрытие всегда поставляется с котлом).

Произвести следующие операции:

- 1) Открыть комплект «Дополнительные принадлежности».
- 2) Очистить соединительные патрубки растворителем,
- 3) Установить задний элемент в вертикальное положение и подпереть его во избежание опрокидывания,
- 4) Поместить перед ножками заднего элемента включенный в комплект «Доп. принадлежности» деревянный клин толщиной 40 мм,
- 5) Установив элемент в вертикальном положении, очистить металлической щеткой желоб для уплотняющего шнура и установить его, не растягивая, в это гнездо, поместив место стыка в верхней части (см. рис. 6) на оси соединительных патрубков. Тщательно отрезать шнур.
- 6) Тщательно промыть растворителем отверстия для патрубков. При необходимости использовать очень мелкозернистое наждачное полотно в случае наличия следов ржавчины или мелких заусенцев.
- 7) НИ В КОЕМ СЛУЧАЕ НЕ ИСПОЛЬЗОВАТЬ ИЗНОШЕННЫЕ ПАТРУБКИ. Используя чистую кисть, нанести на соединительные патрубки и отверстия прилагаемое покрытие.
- 8) Установить соединительные патрубки в отверстия вертикального элемента и **слегка** продвинуть их при помощи деревянной планки, ударив по ней молотком или киянкой, чтобы патрубки удерживались в отверстиях. Не вставлять их слишком сильно, чтобы зажатие осуществлялось путем сближения элементов. Тщательно проверить ровность установки патрубков, поскольку неровная затяжка может привести к разрушению элемента.
- 9) После очистки промежуточного элемента и нанесения покрытия поместить его на клин для установки напротив заднего вертикального элемента, соблюдая положение **монтажной отметки**, которая должна быть всегда направлена вперед (см. рис. 6). Постучать попеременно сверху и снизу напротив патрубков киянкой или деревянной планкой для временного соединения двух элементов,
- 10) Проверить их совмещение и произвести затягивание как указано в следующем разделе.



3.3 Затягивание элементов

Для затягивания необходимо использовать комплект монтажных инструментов, включающий:

Для котла, состоящего из 4 - 7 элементов :

- 2 монтажных стержня длиной 1,60 м (А),
- 2 фиксированные пластины со стопорным кольцом (В),
- 2 подвижные пластины с шариковыми гайками (С),
- 1 гаечный ключ с трещоткой.

Этот комплект не входит в стандартную поставку. Он указан в тарифе со следующей ссылкой : КОМПЛЕКТ № 1.

Для котлов, состоящих из 8 - 9 элементов :

- Указанный выше комплект,
- 2 удлинителя стержней длиной 950 мм.

КОМПЛЕКТ №1+2 КОМПЛЕКТА № 2 (ссылка тарифа).

- 1) Удалить центровочные винты,
- 2) Установить монтажный стержень (А) в каждый ряд соединительных патрубков,
- 3) Установить с задней стороны на каждом стержне пластину со стопорным кольцом (В),
- 4) Установить с передней стороны пластины (С) с контргайками, предварительно смазав резьбу,
- 5) Отцентрировать пластины,
- 6) Попеременно затянуть гайки на 1/2 оборота каждую, не допуская веерообразной установки. Произвести затяжку до вхождения элементов в контакт. Проверить соединение элементов, осмотрев в топку и верхние дымоходы.
- 7) Установить остальные элементы (по одному) аналогичным образом, перемещая деревянные клинья вперед. Установить передний элемент

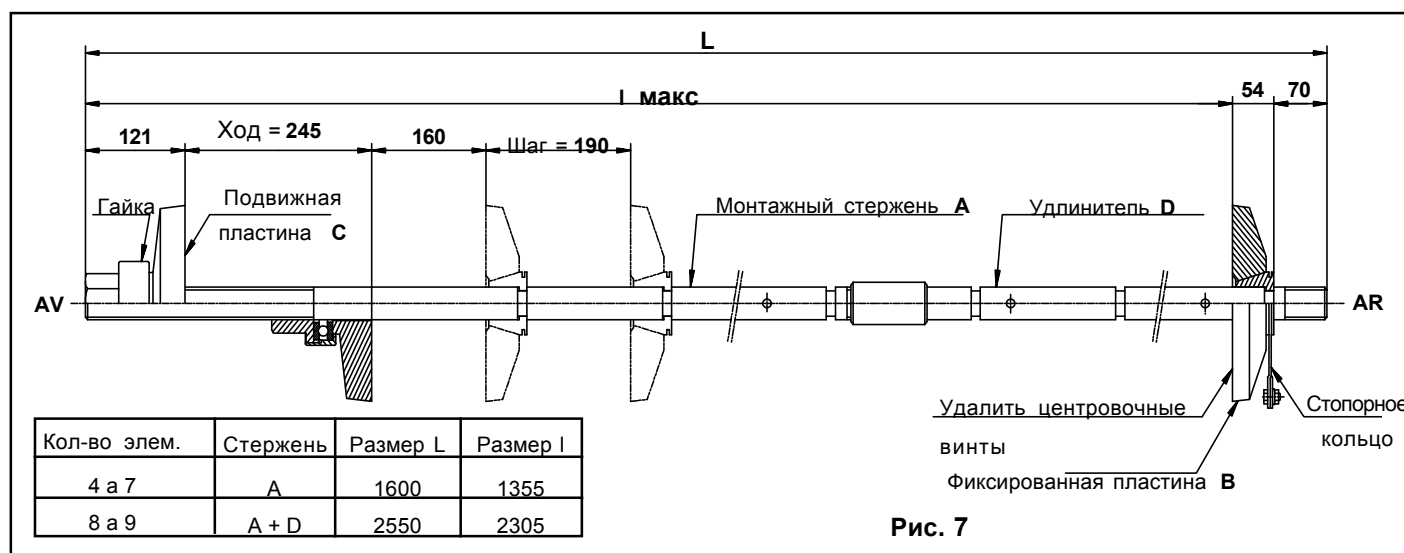


Рис. 7

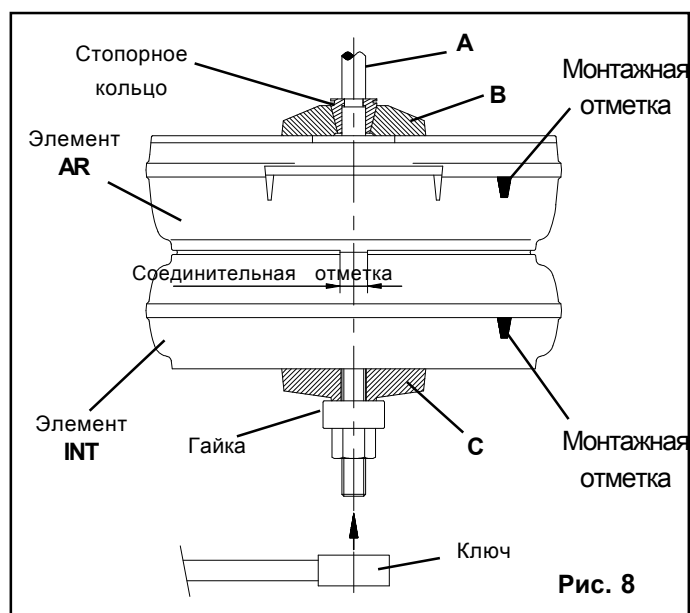
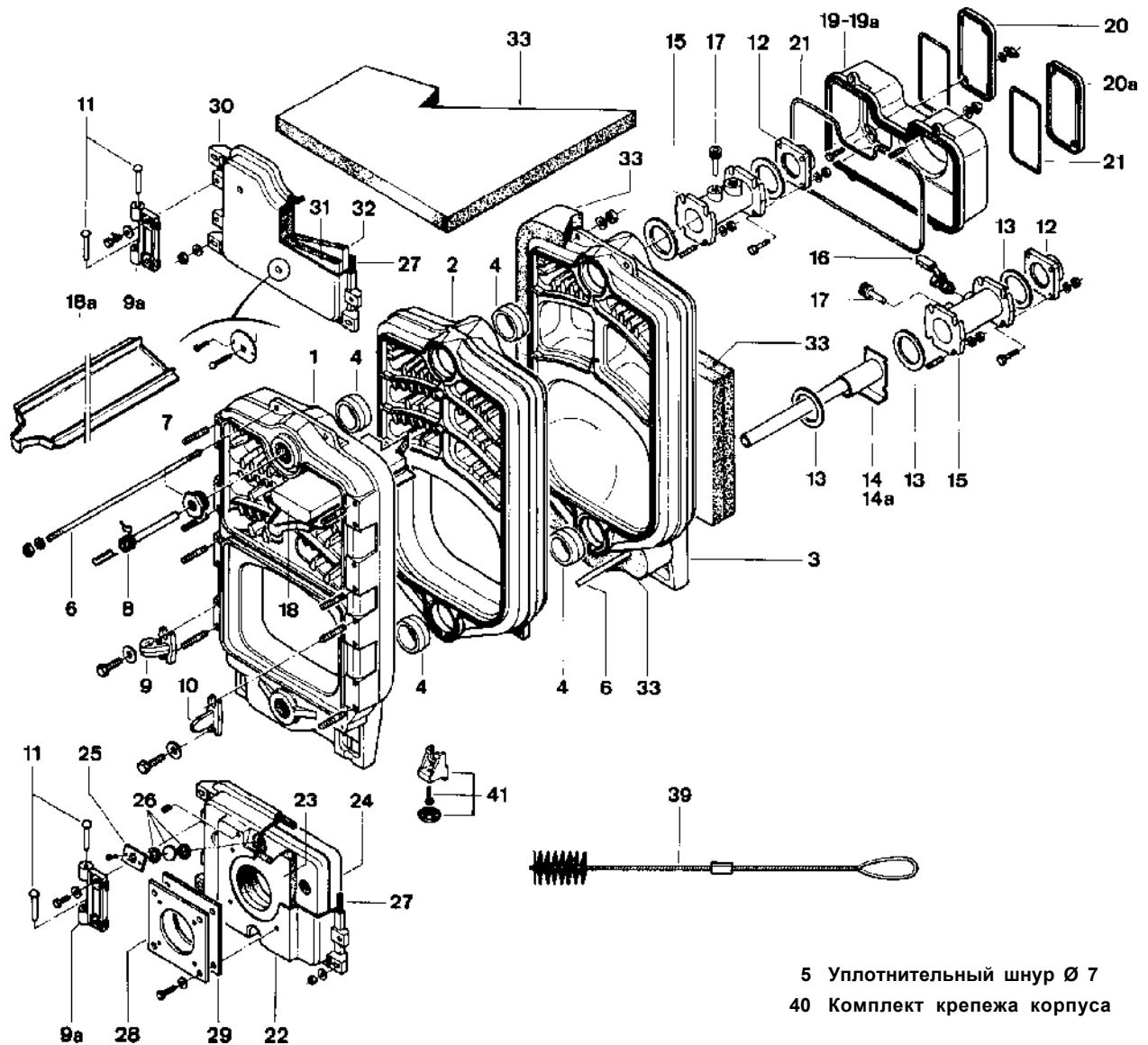


Рис. 8

- в последнюю очередь,
- 8) Не ослабляя монтажные стержни, установить 4 сборочные планки. Как следует затянуть их, оставив равную длину с обеих сторон для установки поперечин кожуха и регулируемых ножек.
- 9) Ослабить и удалить монтажные стержни,
- 10) Продолжить монтаж котла.

ЗАМЕЧАНИЕ : Во избежание повреждения уплотнений при необходимости демонтажа одного из элементов котла для разделения элементов необходимо установить зубило на уровне расположенных в верхней части распорных выступов (Е) (см. рис. 5).

МОНТАЖ КОРПУСА



Обозначение

- 1 Передний элемент
- 2 Промежуточный элемент
- 3 Задний элемент
- 4 Патрубок Ø 89
- 5 Уплотнительный шнур Ø 7
- 6 Сборочная планка
- 7 Переходная муфта
- 8 Палец длиной 200 мм
- 9 Петельный крюк
- 9а Дверная петля
- 10 Направляющая двери
- 11 Ось двери
- 12 Сварной фланец DN 65
- 13 Фланцевое соединение

- 14 Распределитель длиной 360
- 14а Распределитель длиной 740
- 15 Манжета выходной и обратной линии
- 16 Спускной клапан
- 17 Палец длиной 100 мм
- 18 Верхний экономайзер
- 18а Нижний экономайзер
- 19 Дымосборник Ø 180
- 19а Дымосборник Ø 200
- 20 Левая заглушка очистки
- 20а Правая заглушка очистки
- 21 Уплотнительный шнур Ø 8
- 22 Дверь топки
- 23 Внутренняя изоляция
- 24 Наружная изоляция

- 25 Фланец индикатора
- 26 Стекло и уплотнение индикатора
- 27 Уплотнение двери Ø 16
- 28 Пластина горелки
- 29 Уплотнение пластины горелки
- 30 Дверца очистки
- 31 Внутренняя изоляция
- 32 Наружная изоляция
- 33 Теплоизоляция корпуса
- 39 Щетка для очистки
- 40 Комплект крепежа корпуса
- 41 Регулируемая ножка

Рис . 9

3.4 Схема монтажных операций

Операция	Способ выполнения
Открыть комплект «принадлежности корпуса»	
Распределитель (14 - 14а)	<ul style="list-style-type: none"> Установить 8 шпилек М 12х65 вокруг отверстий выходной и обратной линии заднего элемента. Если используется распределитель (см. рис. 22), вставить его в отверстие обратной линии, установив прокладку (13).
Установка котла	<ul style="list-style-type: none"> Окончательно установить радиатор и выровнять уровень. Для облегчения этой операции использовать опцион «Регулируемые ножки» (пункт 3.1).
Палец (8)	<ul style="list-style-type: none"> Плотно завинтить палец с переходной муфтой (7) в верхнее отверстие переднего элемента.
Удаление грязи	<ul style="list-style-type: none"> В нижней части переднего элемента имеется резьбовое отверстие Ø 2" для установки вентиля для промывки и удаления грязи из установки (мы рекомендуем установить катушку, колена 90° и затем вентиль). В нижней панели кожуха предусмотрен разрез для прохода трубопровода.
Спускной клапан (16)	<ul style="list-style-type: none"> Плотно установить спускной клапан (не включен в поставку) на установку или в нижней части заднего элемента при помощи переходной муфты (не включена в поставку). Спускной клапан Ø 3/4" поставляется в комплекте «Соединительные муфты» (см. пункт 3.2).
Сварной фланец (12)	<ul style="list-style-type: none"> Подсоединить фланцы к трубопроводу установки, и затем прикрепить их к котлу, установив прокладку (13), при помощи 4 гаек НМ 12 и 4 шайб для каждого фланца.
Заполнение и гидравлические испытания	<ul style="list-style-type: none"> После проверки соединений медленно произвести заполнение установки, обеспечив полное удаление воздуха, и затем провести гидравлические испытания (1,3 от значения рабочего давления) для проверки герметичности системы.
Дымосборник (19 - 19а)	<ul style="list-style-type: none"> Завинтить 4 шпильки М 8 х 45 короткими концами в задний элемент в верхней части. Проверить наличие уплотнительного шнура (21). Установить дымосборник на шпильки и закрепить его (4 гайки НМ 8 и 4 шайбы), одновременно умеренно затянув гайки.
Дымоход	<ul style="list-style-type: none"> Подсоединить дымоход к котлу как можно более напрямую, не сужая дымоход. Проверить его герметичность.
Экономайзеры (18 et 18а)	<ul style="list-style-type: none"> Установить собранные экономайзеры (18) на верхние дымоходы и, если необходимо, простые экономайзеры (18а) на нижние дымоходы (см. пункт 3.3).
Дверные крюки (9) Направляющие дверей (10)	<ul style="list-style-type: none"> Завинтить 8 шпилек М10х90 короткими концами в передний элемент согласно указаниям на рис. 10. Определить сторону открывания дверей. Установить крюки (1 винт НМ10х30+ 1 гайка НМ10+ 2 шайбы L 10 на каждый крюк) и направляющие двери (1 винт НМ10х30+ 1 гайка НМ10+ 1 шайба L 10 на каждую направляющую). Направляющая двери устанавливается в верхней части со стороны, противоположной крюкам.
Дверная петля (9а) Дверь топки (22) и Дверь для очистки (30)	<ul style="list-style-type: none"> В зависимости от выбранной стороны открывания установить на каждой двери петлю (9а) при помощи 2 винтов НМ 12 х 35 и 2 шайб М 12. Внимание: Из соображений удобства рекомендуется установить сначала дверь топки. Установить двери на крюки при помощи осей (11). Надеть двери на стержни и закрепить (4 гайки НМ 10 и 4 шайбы L 10 на каждую дверь), одновременно умеренно затянув гайки.
Пластина горелки (28)	<ul style="list-style-type: none"> В зависимости от размеров крепления горелка устанавливается непосредственно на двери или при помощи просверленной пластины (см. рис 11). Установить пластину горелки (4 винта НМ 12 х 35 + 2 шайбы М12) на дверь топки, поместив герметизирующую прокладку (29). - По отдельному заказу может поставляться сплошная пластина.

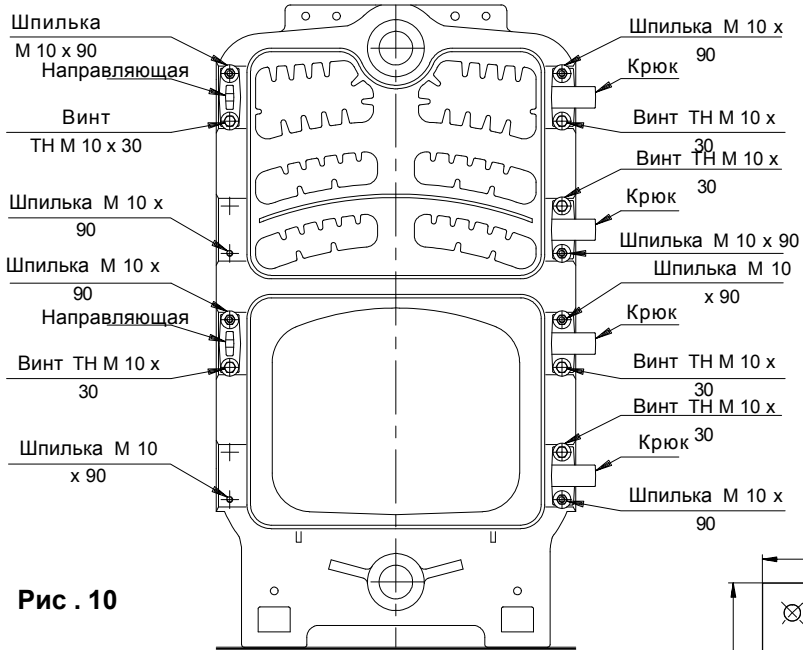


Рис . 10

Монтаж петельных крюков и направляющих двери



Пластина горелки с отверстиями

Рис . 11

Установка теплоизоляции

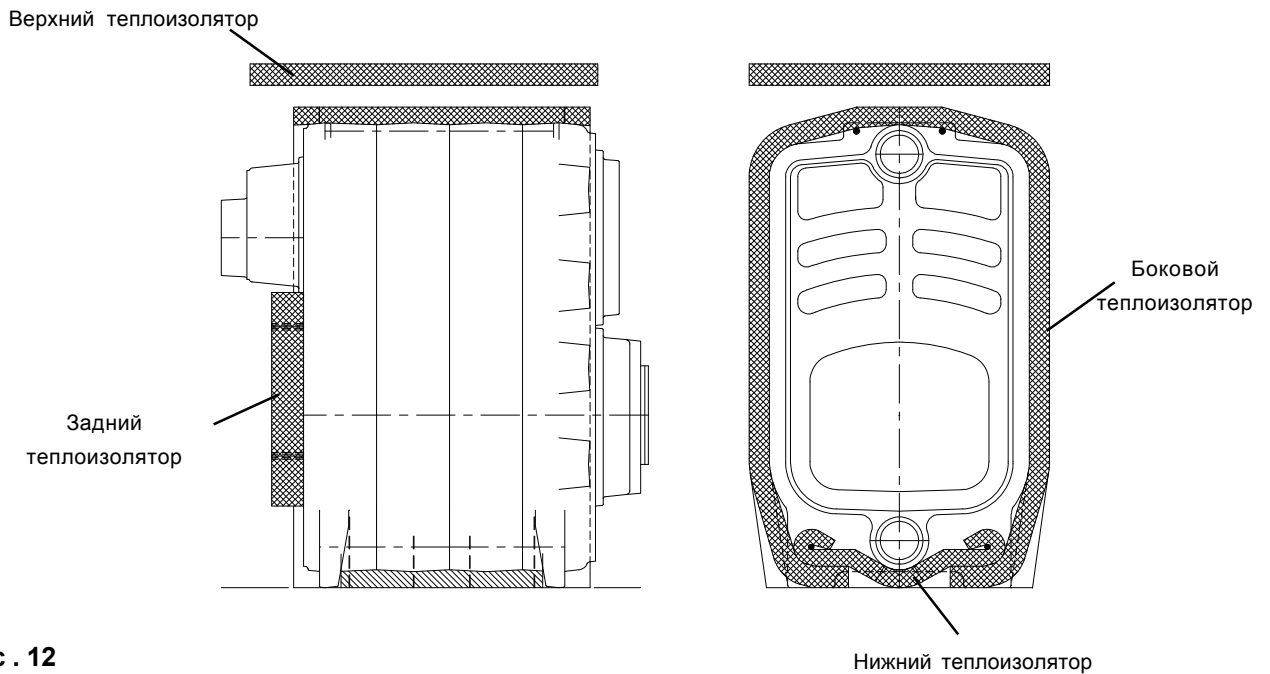


Рис . 12

3 . 5 Схема монтажных операций (продолжение)

Операция	Способ выполнения
Открыть комплект «кожух»	
Задняя перекладина (50) (см. рис. 15)	<ul style="list-style-type: none"> Привинтить шестиугольные перекладины к 3 выступам заднего элемента и установить на каждую перекладину винт ТН М 5 x 10.
Теплоизоляторы корпуса (33) (см. рис. 12)	<ul style="list-style-type: none"> Установить нижний теплоизолятор (крестовидной формы, толщиной 50 мм, черное покрытие) под радиатор, закрепив его края между сборочными планками и корпусом. Покрыть корпус полностью боковым теплоизолятором (толщина 50 мм) и закрепить его края под корпусом (см. рис. 12). Установить теплоизолятор (толщиной 100 мм) на перекладины на заднем элементе. ПРИМЕЧАНИЕ : Для корпусов из 8 и 9 элементов поставляется боковой изолятор, состоящий из 2 частей, большая из которых должна быть установлена спереди.
Задняя нижняя панель (51)	<ul style="list-style-type: none"> Установить заднюю нижнюю панель на три перекладины и закрепить ее, затянув 3 винта.
Нижняя скоба (52)	<ul style="list-style-type: none"> Установить 2 нижние скобы на передний элемент (2 винта НМ 8x16).
Поперечина (53)	<ul style="list-style-type: none"> Установить поперечины на сборочные планки, закрепить их при помощи контргаек НМ 12. Передняя поперечина имеет защитную планку (длиной 110 мм), пластмассовое кольцо и гайку NUT.
Правый лонжерон (52) Левый лонжерон (55)	<ul style="list-style-type: none"> Закрепить лонжероны скобу на поперечины при помощи болтов НМ 8x 16 (квадратным отверстием вперед).

Монтаж боковых панелей кожуха

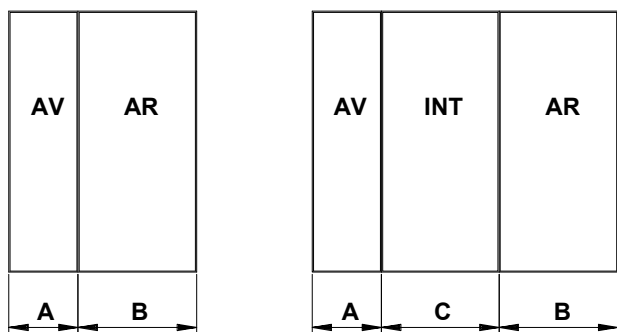


Рис. 13

Кол-во элементов		4	5	6	7	8	9
Передний элемент	A	300	300	300	300	300	300
Средний элемент	C				510	510	510
Задний элемент	B	514	684	854	514	684	854

Монтаж передней панели

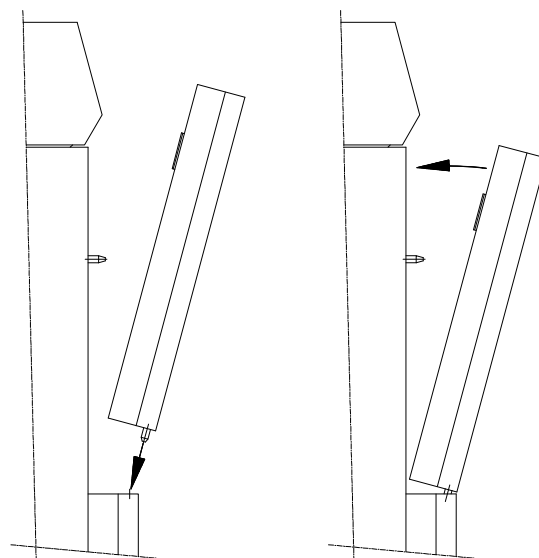


Рис. 14

МОНТАЖ КОЖУХА

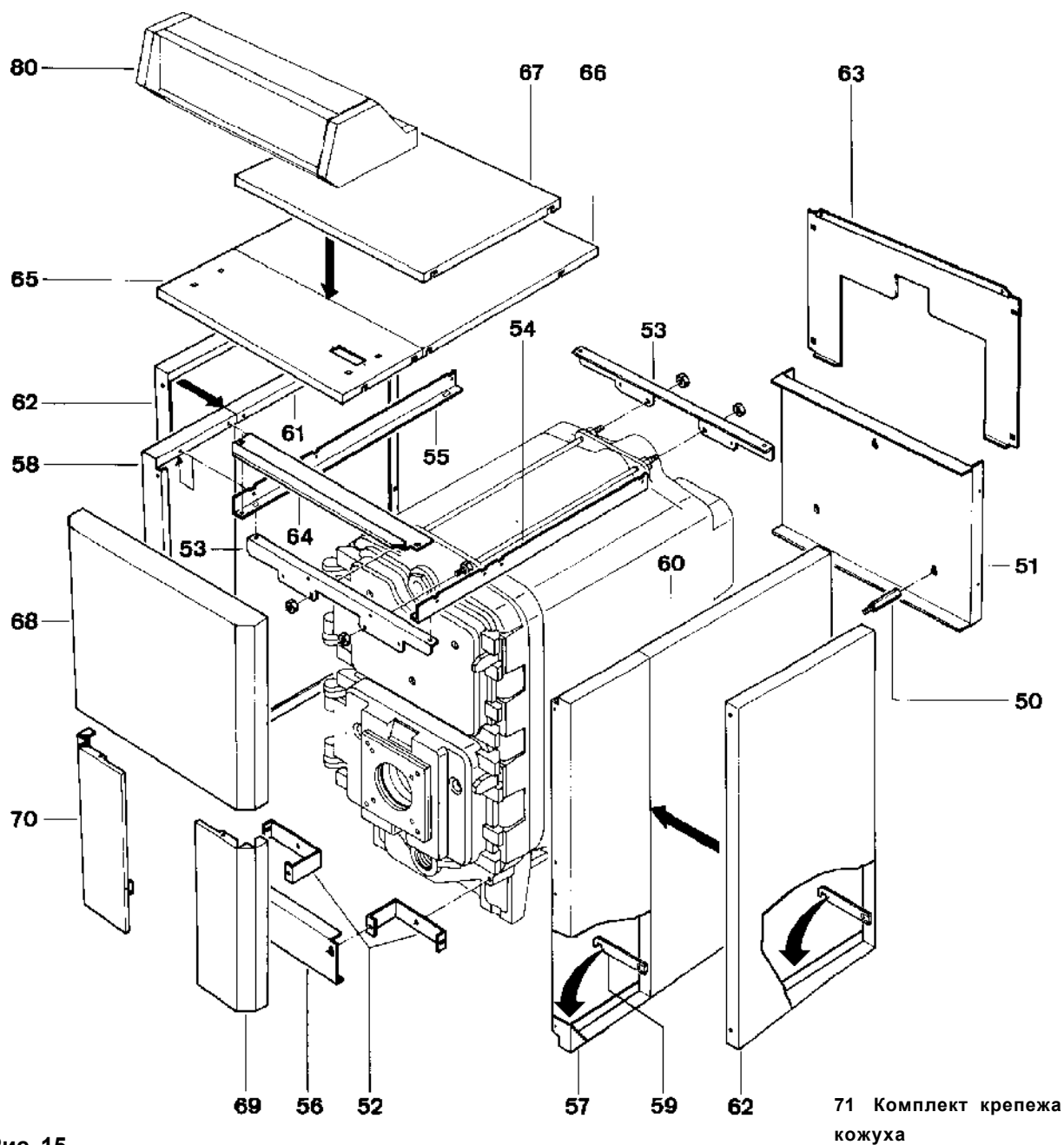


Рис. 15

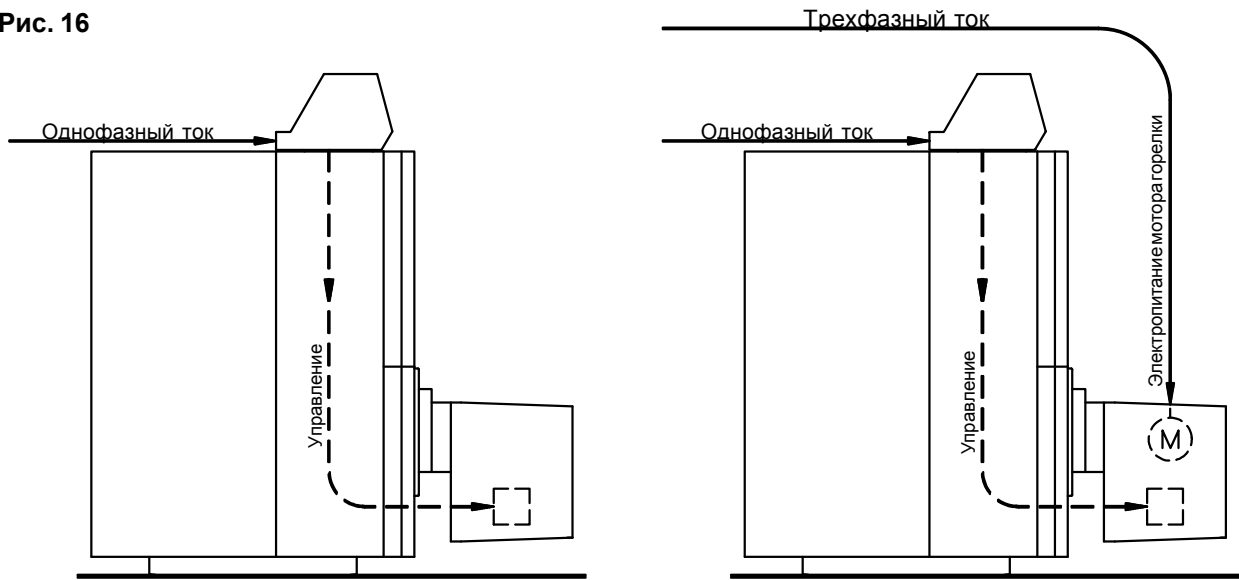
Обозначение

<p>50 Задняя перекладина</p> <p>51 Задняя нижняя панель</p> <p>52 Нижняя скоба</p> <p>53 Поперечина</p> <p>54 Правый лонжерон</p> <p>55 Левый лонжерон</p> <p>56 Нижняя крышка</p> <p>57 Правая боковая панель</p> <p>58 Левая боковая панель</p> <p>59 Боковой упор</p> <p>60 Правая задняя боковая панель</p>	<p>61 Левая задняя боковая панель</p> <p>62 Промежуточная боковая панель</p> <p>63 Задняя верхняя панель</p> <p>64 Дефлектор</p> <p>65 Передняя верхняя панель</p> <p>66 Задняя верхняя панель</p> <p>67 Промежуточная верхняя панель</p> <p>68 Верхняя передняя панель</p> <p>69 Правая нижняя передняя панель</p> <p>70 Левая нижняя передняя панель</p> <p>71 Комплект крепежа кожуха</p> <p>80 Пульт управления</p>
---	---

Операция	Способ выполнения
Нижняя крышка (56)	<ul style="list-style-type: none"> Поместить нижнюю крышку на две нижние скобы переднего элемента котла (этот элемент имеет разрез для трубопровода удаления грязи, который также можно удалить).
Передние боковые панели (57 - 58)	<ul style="list-style-type: none"> Подсоединить передние боковые панели к лонжеронам и закрепить их при помощи осевых винтов (Ø8) в верхней части и при помощи винта ТН М5 к нижней скобе.
Боковой упор (59)	<ul style="list-style-type: none"> Выдвинуть упор из боковой панели, вставить его в прорезь бокового теплоизолятора и прикрепить к сборочной планке. Затянуть осевой винт.
Средние боковые панели (62)	<ul style="list-style-type: none"> (только для котлов, состоящих из 7, 8 и 9 элементов). Поместить промежуточную боковую панель на лонжероны. Переместить ее таким образом, чтобы вставить ось упора в предусмотренное для этого отверстие. Выдвинуть упор из боковой панели так же, как в случае передней боковой панели.
Задние боковые панели (60 - 61)	<ul style="list-style-type: none"> Поместить заднюю боковую панель на лонжероны и переместить ее таким образом, чтобы обратный фальц боковой панели закрывал фальц задней нижней панели (51) и чтобы ось упора встала в предусмотренное для этого отверстие. Прикрепить задние боковые панели к нижней задней панели при помощи 4 винтов НМ 5 x 10.
Верхняя задняя панель (63)	<ul style="list-style-type: none"> Прижать верхнюю заднюю панель к боковым панелям и вставить ее вниз в предусмотренные для этого направляющие.
Дефлектор (64)	<ul style="list-style-type: none"> Закрепить дефлектор на передней части лонжеронов, направив фальцы вверх (2 винта НМ 5x10).
Верхний теплоизолятор (33)	<ul style="list-style-type: none"> Поместить верхний теплоизолятор на лонжероны (прорезью вперед).
Передняя верхняя панель (65)	<ul style="list-style-type: none"> Поместить верхнюю переднюю панель на оси боковых панелей и продвинуть вперед до упора.
Промежуточная верхняя панель (67)	<ul style="list-style-type: none"> (только для котлов, состоящих из 7, 8 и 9 элементов) Поместить панель на ее оси и продвинуть вперед до соединения с передней верхней панелью.
Задняя верхняя панель (66)	<ul style="list-style-type: none"> Поместить панель на ее оси и продвинуть вперед до соединения с передней или промежуточной верхней панелью в случае котла, состоящего из 7, 8 или 9 элементов. Прикрепить ее к верхней задней панели (2 винта НМ 5x10).
Пульт управления	<ul style="list-style-type: none"> Произвести операции по установке пульта управления, как указано на стр. 16.
Нижние передние панели (69 - 70) правая и левая	<ul style="list-style-type: none"> Вставить передние панели по бокам, опустив их на пальцы боковых фальцев. Закрепление производится при помощи центральных скоб.
Верхняя панель (68) (см. рис.14)	<ul style="list-style-type: none"> Вставить 2 оси в отверстия нижних передней панелей. Прижать переднюю панель к боковым панелям.

ЭЛЕКТРОПИТАНИЕ КОТЛА И ГОРЕЛКИ

Рис. 16



ВНИМАНИЕ : Если на двигатель горелки подается трехфазный ток, то необходимо подать однофазный ток питания пульта управления через одну из фаз питания двигателя горелки.

ОЧЕНЬ ВАЖНО : Ни в коем случае не подсоединять блок управления горелкой непосредственно к одной из фаз питания двигателя горелки.

МОНТАЖ КАБЕЛЕЙ

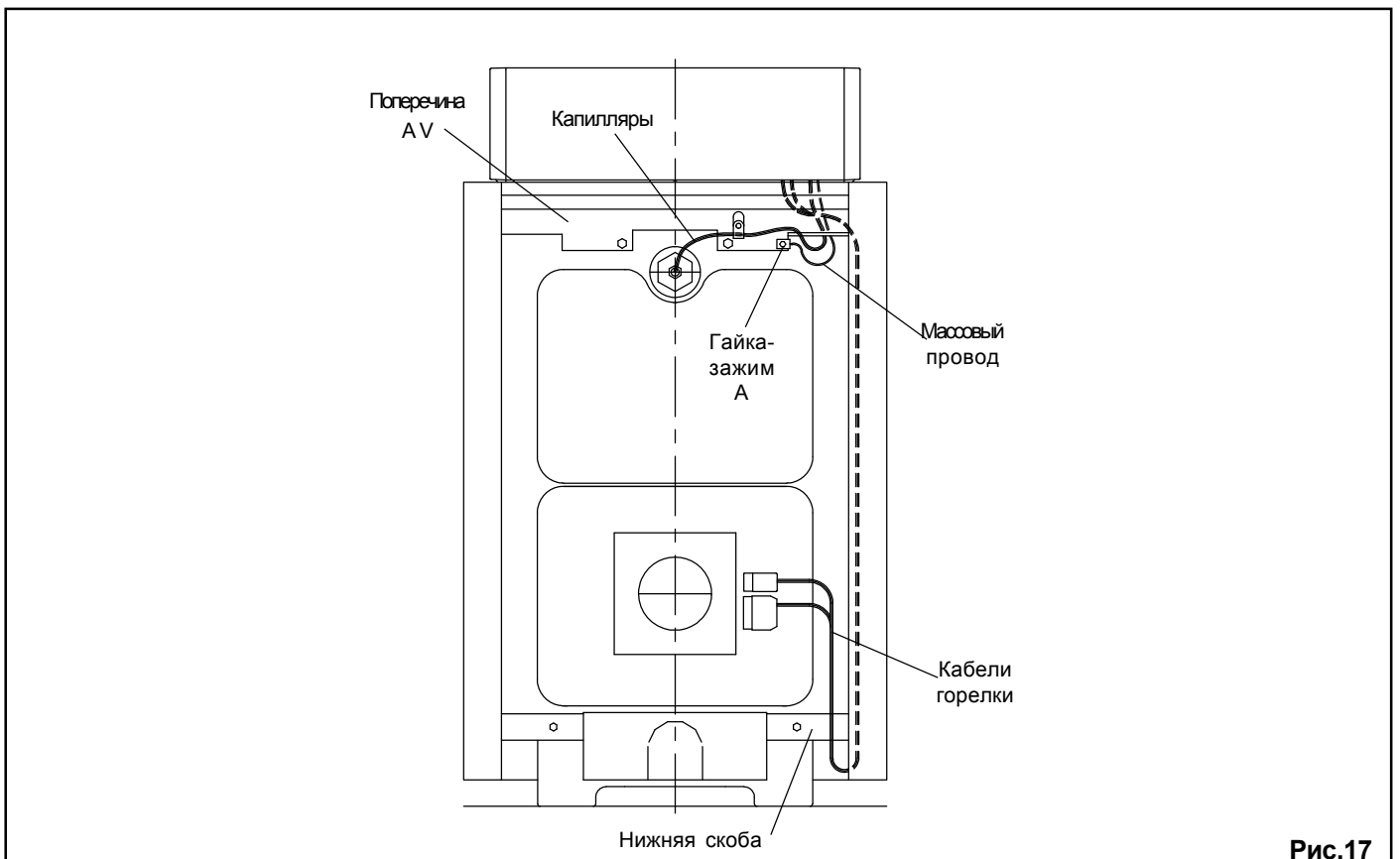
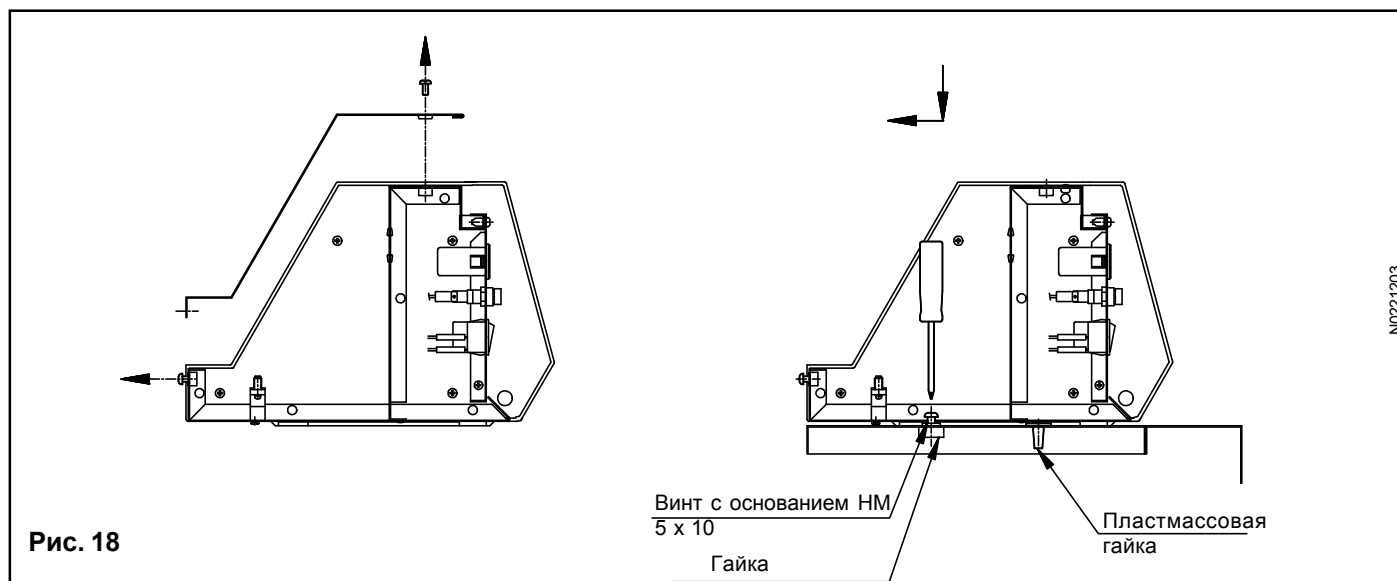


Рис.17

Операция	Способ выполнения
<p>Пульт управления "В"</p> <p>Пульт управления "ECOCONTROL" устанавливается в соответствии с приложенной к пульту инструкцией по установке.</p>	<ul style="list-style-type: none"> • Открыть комплект «Пульт управления с проводкой» • Перевернуть и положить пульт управления на заднюю панель, подложив лист картона, для обеспечения доступа к кабельным выводам. • Провести капилляры и заземляющий провод в прямоугольное отверстие передней панели и вывести их под передней переключателем. • Провести кабели горелки через верхнюю панель. Опустить кабели и клеммы, проведя их между теплоизоляцией корпуса и боковой панелью кожуха. Провести сзади нижней скобы (52) и вывести соединители по направлению к горелке (см. рис. 17). • Установить пульт на переднюю панель напротив двух точек крепления, направив кабели и капилляры в верхнее отверстие при опрокидывании пульта. • Снять верхнюю панель пульта (2 винта) (см. рис. 18). Вставить головки винтов крепления в вырезы дна пульта, продвинуть его назад и затянуть винты. • Подсоединить кабель заземления (1 винт СВ М 5 x 10 + шайбы с зубьями) к зажимной гайке А (см. рис. 17). • Собрать 4 капсулы капилляров и установить до упора в палец передней панели. Закрепить капилляры на пальце при помощи приложенного зажима. • Произвести электрические соединения пульта согласно приложенной схеме. Открыть переднюю панель пульта (2 винта). Подсоединение производится на клеммной колодке, расположенной внутри пульта. Провести кабели через проходы, расположенные с задней стороны пульта, и затем подсоединить их к клеммной колодке. Закрепить кабели во внутренних зажимах. Схема подключения включает: <ul style="list-style-type: none"> - Питание 230 В - 50 Гц однофазный ток + заземление, Линия должна выдерживать ток 5 А при напряжении 230 В (см. рис 16). Установленные на пульте управления выключатели не заменяют предусмотренного законодательством общего выключателя, - Циркуляционный насос системы отопления, - Если применимо, после удаления скобы ОС, контакты внешнего управления котлом для 1-ого и 2-ого режима работы горелки. • После произведения соединений : <ul style="list-style-type: none"> - Закрыть переднюю панель пульта управления и закрепить верхнюю панель.

МОНТАЖ ПУЛЬТА УПРАВЛЕНИЯ



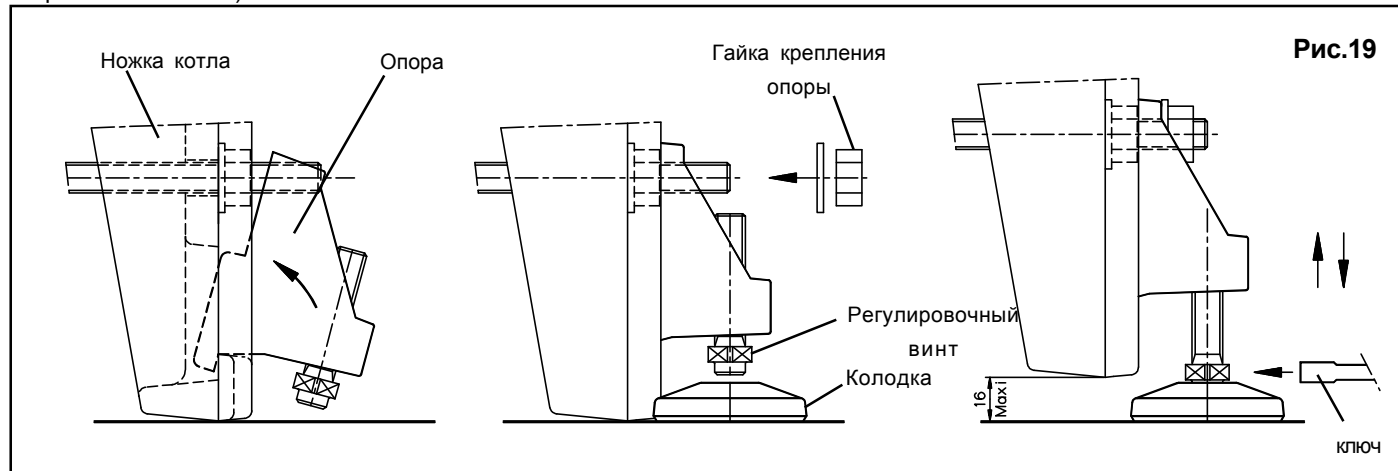
4. Установка опционов

4.1 Регулируемые ножки

Для выравнивания корпуса котла, установленного в котельной.

Установка на 4 ножках корпуса котла :

- Завинтить регулировочные винты в опоры до упора,
- Вставить опоры в выемки ножек радиатора, как указано на рис. 19. Прикрепить опоры к сборочным планкам (гайка + шайба),
- Установить колодки под регулировочные винты,
- Выровнять по уровню, отрегулировав винт при помощи плоского гаечного ключа на 17 (ход регулирования = не превышать 16 мм).

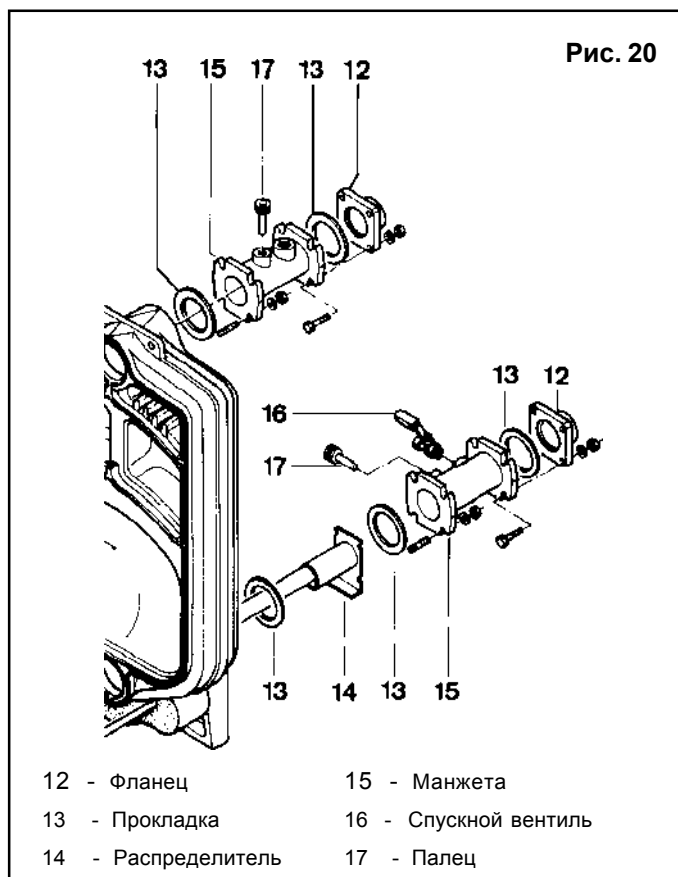


4.2 Соединительные манжеты выходной и обратной линии системы отопления со спускным вентиляем и пальцами для дистанционного управления

Манжеты обеспечивают перемещение основного соединения системы отопления на наружную поверхность кожуха. Они имеют резьбовые отверстия для установки следующих принадлежностей:

- На выходной и обратной линии $\varnothing 1/2''$: пальцы (17) для зондов дистанционного управления,
- На выходной линии $\varnothing 3/4''$: принадлежности для прочистки или защиты (не включены в поставку),
- На обратной линии $\varnothing 3/4''$: спускной вентиль (16). Установить манжеты (см. рис. 20) на отверстия выходной и обратной линии котла, поместив резьбовое отверстие $\varnothing 1/2''$ в сторону корпуса котла, сверху для выходной линии, и сбоку для обратной линии.

ЗАМЕЧАНИЕ : Для котлов с распределителем воды (14) на обратной линии, распределитель должен входить до упора в отверстие обратной линии корпуса котла. Фланец должен быть установлен с двумя прокладками (13), между манжетой обратной линии и задним элементом. Перед закреплением на котле соединительные фланцы системы отопления (12) должны быть приварены к водопроводу.



- | | |
|---------------------|-----------------------|
| 12 - Фланец | 15 - Манжета |
| 13 - Прокладка | 16 - Спускной вентиль |
| 14 - Распределитель | 17 - Палец |

4 . 3 Нижние экономайзеры

Два поставляемых в опционе экономайзера должны быть установлены в двух нижних дымоходах, как указано на рис. 21 :

Вставить каждый экономайзер в дымоход до упора. Указанные в таблице характеристики соответствуют эксплуатации котла с верхними и нижними экономайзерами, установленными в соответствии с приведенной напротив схемой размещения.

3 . 4 Опционы для пульта управления

Перед любыми операциями с пультом управления необходимо отключить электропитание при помощи общего выключателя, расположенного на щите котельной.

Термометр дымохода:

Корпус устанавливается на переднюю панель пульта управления, а капсула - на дымоход.

- Снять верхнюю панель, открыть переднюю панель пульта,
- Удалить установленную заглушку и вставить капилляр с корпусом термометра в отверстие передней панели,
- Провести капилляр через дно пульта и верхнюю панель кожуха параллельно с другими установленными капиллярами. Направить капилляр к задней стороне котла, к теплоизоляции корпуса, чтобы установить его капсулу в соединительную трубку сопла дымохода,
- Просверлить в дымоходе отверстие (предпочтительно вертикально) сверлом $\varnothing 7,5$ и установить удерживающий зажим капсулы (см. рис. 22),
- Вставить капсулу в зажим до упора. Снова закрыть пульт управления и установить верхние панели.

Кабели горелки:

Кабель горелки 1-ого режима с соединителем с 7 контактами и кабель 2-ого режима с соединителем с 4 контактами необходимо подсоединить к контактной клемме внутри пульта управления "В", соблюдая соответствие отметок. Провести кабели, как указано в соответствующем пункте на странице 15.

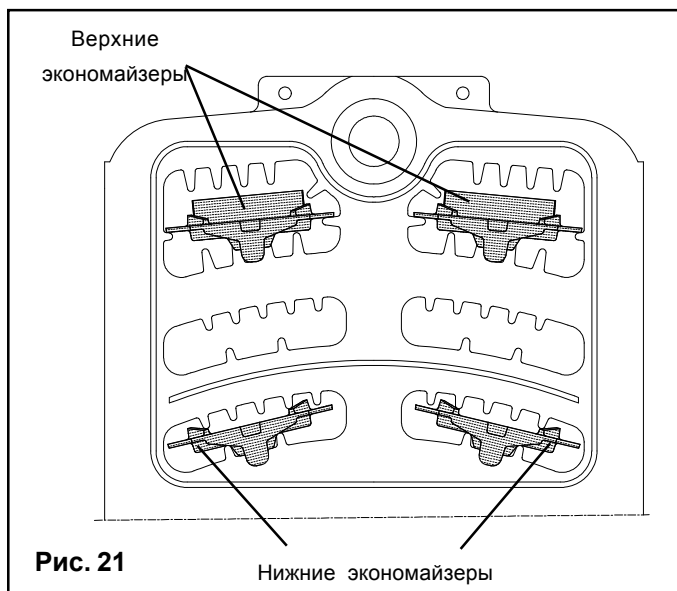


Рис. 21

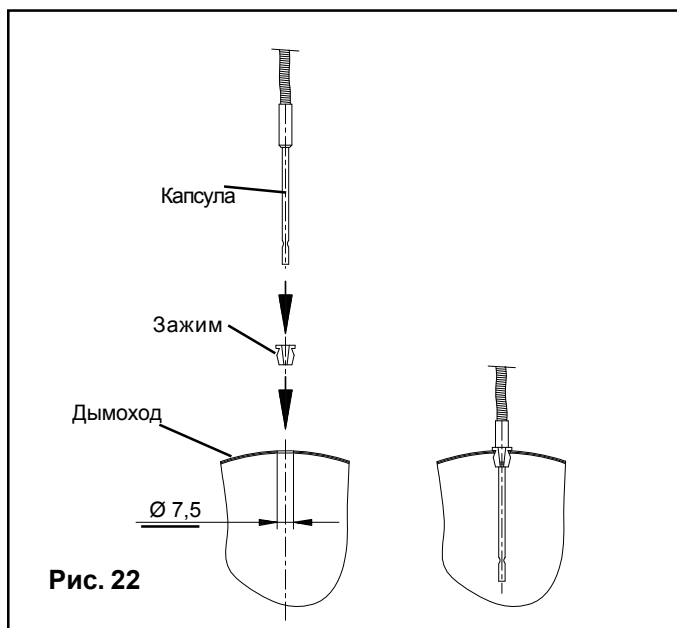
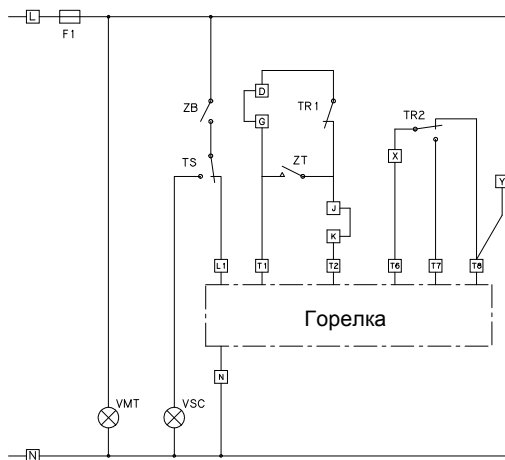


Рис. 22

5. Электрические схемы

5.1 Принципиальные схемы и монтажные схемы «СТАНДАРТ»

Рис. 23



- F1** Плавкий предохранитель 6,3 АТ
- TR1** Регулирующий термостат 1-ого режима
- TR2** Регулирующий термостат 2-ого режима
- TS** Предохранительный термостат
- VMT** Световой индикатор подачи напряжения
- VSC** Аварийный световой индикатор котла
- ZB** Выключатель горелки
- ZT** Кнопка Тест предохранительного термостата
- RAG** Реверсирующее реле для горелки RAG 2 режима (опцион)
- CRT** Плата реле с выдержкой времени для насоса рециркуляции (опцион)
- Контактные штифты

Черный провод : Фаза L
 Синий провод : Ноль N
 Желтый/зеленый провод: Земля
 Провод, указанный пунктиром, устанавливается монтажником

ВНИМАНИЕ:

Если пульт подсоединен к пульту «Каскад СА2С», то необходимо подсоединить розовый провод платы CRT к контактной клемме котла в точке **D** вместо **J**.

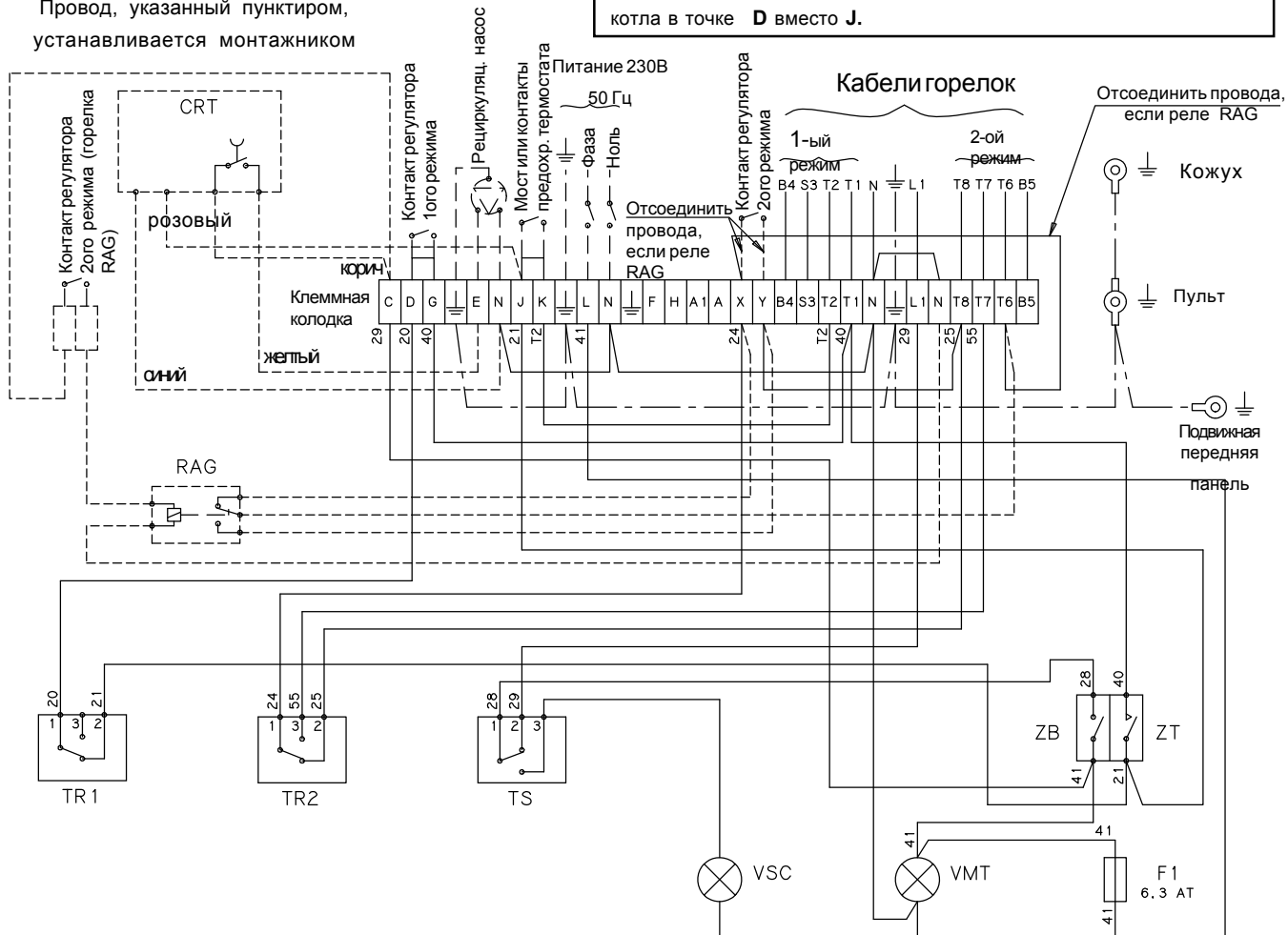


Рис. 24

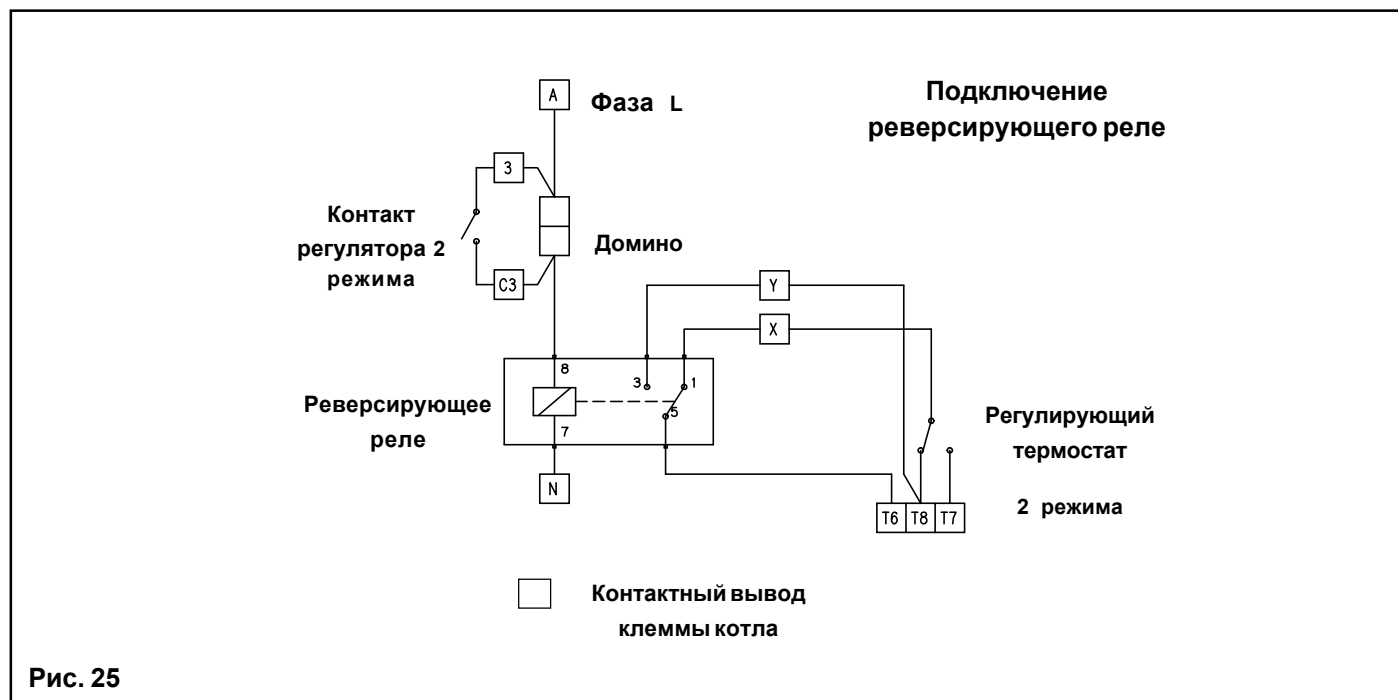
5.2 Особенности горелок RAG

5.2.1 Горелка RAG с 2 режимами

В случае двухрежимной горелки типа RAG, и если она управляется регулятором, необходимо установить реверсирующее реле в цепь управления 2-ого режима.

Это реле поставляется по отдельному заказу. Его размещение предусмотрено в пультах управления.

- Закрепить его в пульте управления при помощи 2 винтов.
- Подсоединить 5 проводов согласно приведенной ниже схеме.



5.2.2 Модулирующая горелка RAG, управляемая регулятором RWF 32

Для подключения обратитесь к нам за консультацией.

BAXI

BAXI S.A.

157, AVENUE CHARLES FLOQUET
93158 LE BLANC MESNIL CEDEX. ФРАНЦИЯ.
Телефон: 01 45 91 56 00 - Факс: 01 45 91 59 50

A member of BAXI GROUP LTD



НАПЕЧАТАНО НА ЗАВОДЕ В СУАССОН - ФРАНЦИЯ