

Инструкция по эксплуатации и монтажу

Регулятор давления газа
 Регулятор газа до атмосферного давления
 Регулятор соотношения воздуха и газа
 Пневматический регулятор
 Тип FRNG
 Номинальные внутренние диаметры
 Rp 3/8 - Rp 2
 DN 40 - DN 150

Provozní a montážní návod

Regulační přístroj tlaku plynu
 Regulátor tlaku nulový
 Vyrovnávací regulátor
 Regulátor vedený stlačeným vzduchem
 Typ FRNG
 Jmenovité světlosti
 Rp 3/8 - Rp 2
 DN 40 - DN 150

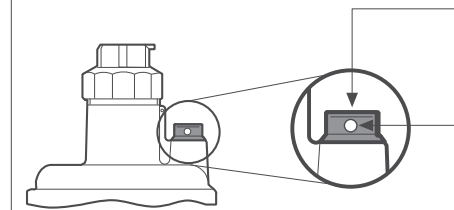
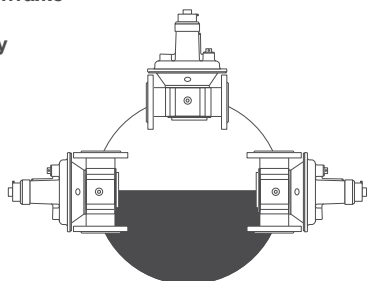
Instrukcja obsługi i montażu

Regulator ciśnienia gazu
 Regulator z odcięciem zerowym
 Regulator stałoprężny
 Regulator pneumatyczny
 typ FRNG
 średnice znamionowe
 Rp 3/8 - Rp 2
 DN 40 - DN 150

Çalıştırma ve montaj talimatları

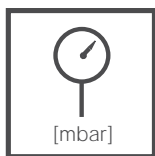
Gaz basınç regülatörü
 Sıfır basınç regülatörü
 Hava / gaz oranı kontrolü
 Pnömatik kumanda aygıtı
 Tip FRNG
 Nominal çaplar
 Rp 3/8 - Rp 2
 DN 40 - DN 150

Положение при монтаже
 Poloha vestavění
 Położenie zabudowy
 Montaj pozisyonu

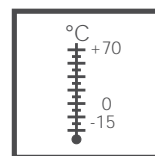


Дыхательная пробка
 Zavzdušňovací zátka
 korek odpowietrzający
 Havalandırma tapası
 Дыхательное отверстие
 Zavzdušňovací tryska
 dysza odpowietrzająca
 Havalandırma memesi

Запрещается закрывать дыхательное отверстие!
Zavzdušňovací trysku nikdy neuzavřít!
Nigdy nie zamykać dyszy odpowietrzającej!
Havalandırma memesini hiçbir zaman kapatmayınız!



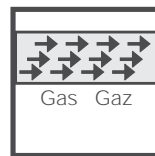
Макс. рабочее давление
 Max. provozní tlak
 Maks. ciśnienie robocze
 Maksi. çalışma basıncı
 $p_{max.} = 500 \text{ mbar}$



Температура окружающей среды
 Teplota okolí
 Temperatura otoczenia
 Çevre sıcaklığı
 $-15 \text{ °C} \dots +70 \text{ °C}$



Класс А, группа 2
 Třída A, skupina 2
 Klasa A, grupa 2
 Klas A, Grup 2
 согласно / podle / wg / göre
 EN 88, DIN 2633



Семейство 1 + 2 + 3
 Skupina 1 + 2 + 3
 Rodzina 1 + 2 + 3
 Familia 1 + 2 + 3



Регулятор газа до атмосферного давления
 Regulátor tlaku nulový
 Regulator z odcięciem zerowym
 Sıfır regülatörü
 $p_{1, max. / maxi.} = 50 \text{ mbar}$
 $(p_1 = p_a)$



Регулятор газа до атмосферного давления
 Regulátor tlaku nulový
 Regulator z odcięciem zerowym
 Sıfır basınç regülatörü
 $p_2: -3 \dots +5 \text{ mbar}$
 $(p_2 = p_a)$



Регулятор соотношения воздуха и газа 1:1
 Vyrovnávací regulátor 1:1
 Regulator stałoprężny 1:1
 Hava / gaz oranı kontrolü 1:1
 $p_{1, max. / maxi.} = 200 \text{ mbar}$
 $(p_1 = p_a)$



Регулятор соотношения воздуха и газа
 Vyrovnávací regulátor vzduchu
 Regulator stałoprężny
 Hava / gaz oranı kontrolü
 $p_2: -10 \dots +200 \text{ mbar}$
 $(p_2 = p_a)$



Пневматический регулятор
 Vedený stlačeným vzduchem
 Regulator pneumatyczny
 Hava basıncı tarafından kontrol edilen
 $p_{1, max. / maxi.} = 500 \text{ mbar}$
 $(p_1 = p_a)$



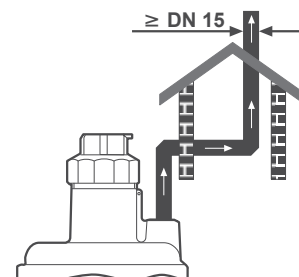
Пневматический регулятор
 Vedený stlačeným vzduchem
 Regulator pneumatyczny
 Hava basıncı tarafından kontrol edilen
 $p_{2, max. / maxi.}: 300 \text{ mbar}$
 $(p_2 = p_a)$

Разгрузочный трубопровод, требуется только в особых случаях
 Встроена предохранительная мембрана.

Odvozňovací potrubí, potřebné pouze ve zvláštních případech
 Pojistná membrána vestavěna.

Przewód wydmuchowy wymagany tylko w przypadkach szczególnych
 Zbudowana membrana ochronna.

Blöf hattı Ancak özel durumlarda gereklidir
 Emniyet diyaframı içinde takılı



Применение регулятора газа до атмосферного давления

Контрпружина противодействует установочной пружине и весу движущихся частей.
В зависимости от предварительного натяжения установочной пружины и положения компенсируется натяжение контрпружины.

**Použití
Regulátor tlaku nulový**

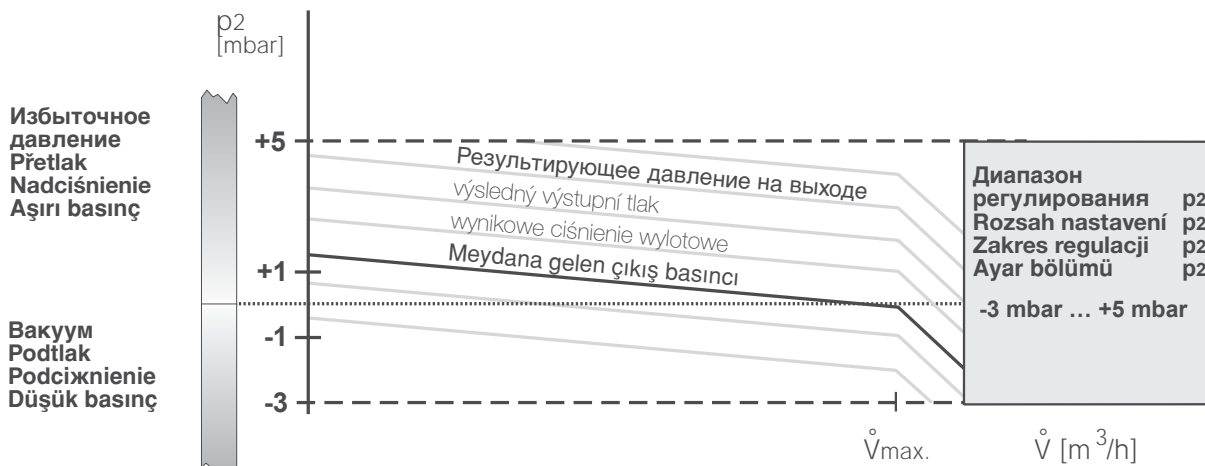
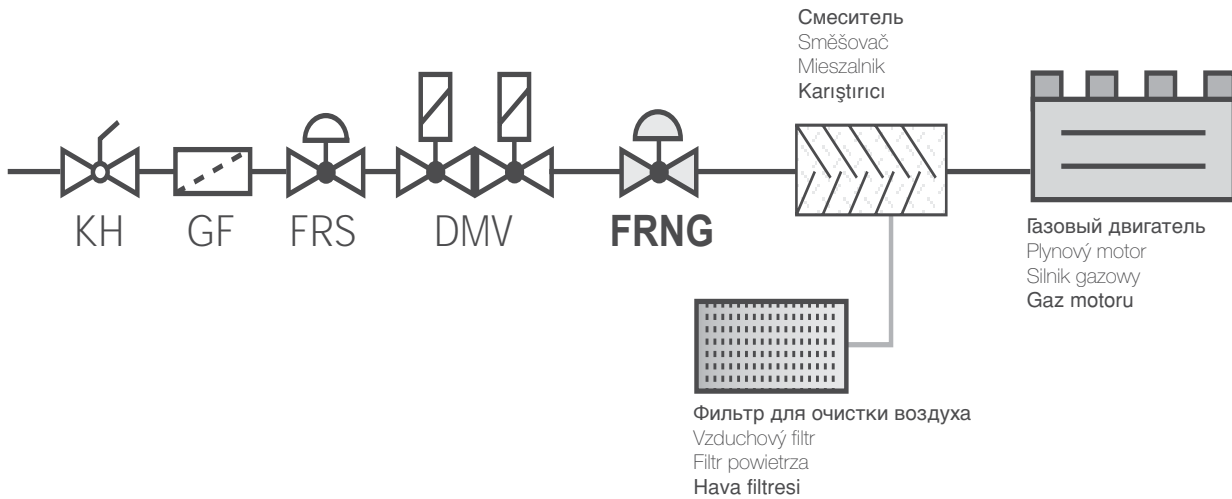
Protipružina působí proti seřizovací pružině a hmotnostní síle pohyblivých dílů.
V závislosti na předpětí a poloze vestavění seřizovací pružiny je hmotnostní síla kompenzována.

**Wykorzystanie
Regulator z odcięciem zerowym**

Sprężyna obciążająca działa przeciwnie do siły nacisku sprężyny regulacyjnej i części ruchomych.
Zależnie od wstępnego napięcia sprężyny regulacyjnej oraz położenia zabudowy siła nacisku sprężyny obciążającej ulega zrównoważeniu.

**Uygulama
Sıfır basınç regülatörü**

Dengeleme yayı ayar yayına ve hareketli parçaların ağırlık kuvvetine karşıt etkiye bulunur.
Ayar yayının ön gerilmesine ve takılma konumuna bağlı olarak, dengeleme yayının kuvveti dengelenir.



Применение регулятора соотношения газа и воздуха

Благодаря установочной пружине может устанавливаться режим. Если при максимальном давлении дутья p_L юстируется соотношение 1:1, то в режиме частичной нагрузки образуется избыток газа (подача газа). Если в режиме частичной нагрузки соотношение юстируется на 1:1, то при полной нагрузке устанавливается избыток воздуха (подача воздуха). Отклонение от первоначальной кривой (100%) составляет прибл. +/- 5%.

Použití Vyrovňovací regulátor

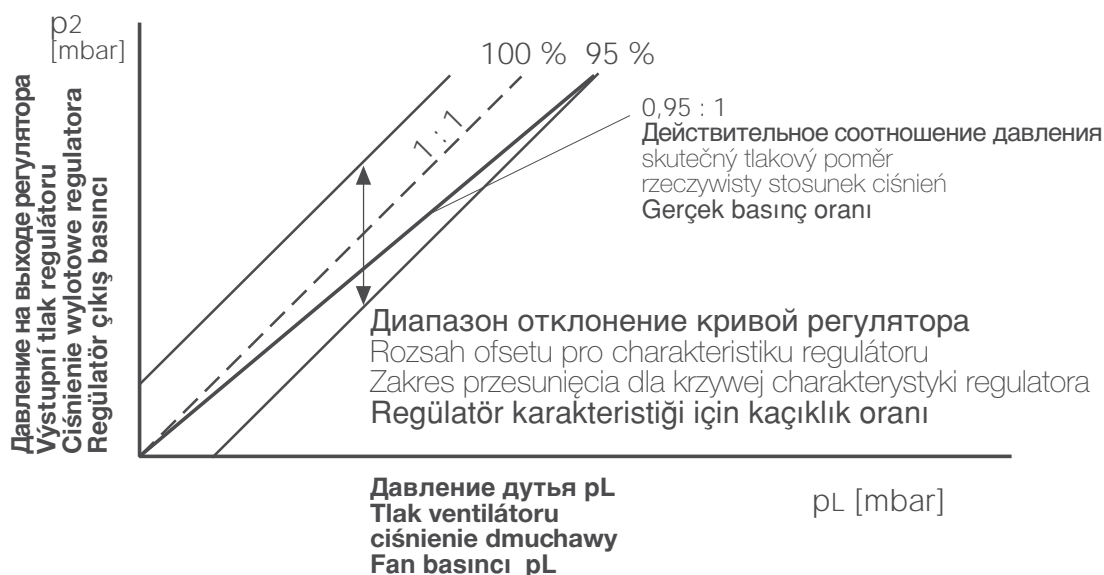
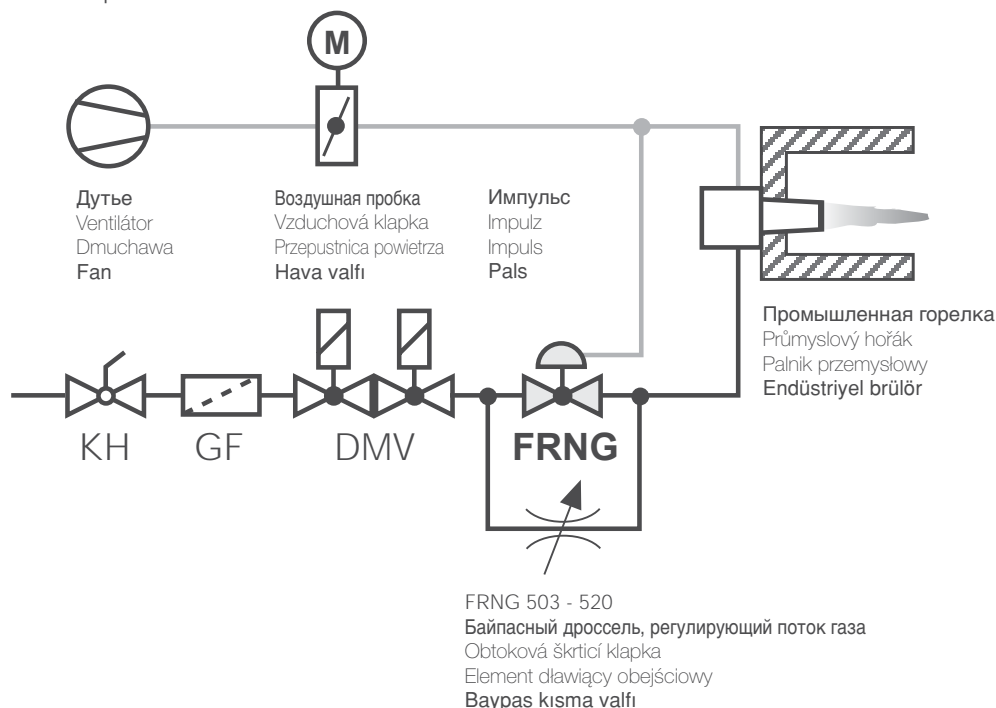
Pomocí seřizovací pružiny může být vyvolán offset. Jestliže je při maximálním tlaku ventilátoru p_L nastaven poměr na 1:1, vznikne při částečném zatížení přebytek plynu (přívod plynu). Jestliže bude v jednom bodu částečného zatížení nastaven poměr na 1:1, pak se při plné zátěži vyskytuje přebytek vzduchu (přívod vzduchu). Odchylka od původních přímk (100 %) činí cca +/- 5 %.

Wykorzystanie Regulator stałoprężny

Sprężyna regulacyjna umożliwia uzyskanie odpowiedniego przesunięcia. W przypadku jeśli przy maksymalnym ciśnieniu dmuchawy p_L nastawiony zostanie stosunek 1 : 1, wówczas przy obciążeniu częściowym doprowadzany jest nadmiar gazu (wypzedzenie gazu). W przypadku nastawienia stosunku 1 : 1 dla punktu obciążenia częściowego, przy pełnym obciążeniu doprowadzany jest nadmiar powietrza (wypzedzenie powietrza). Odstępstwa względem prostych pierwotnych (100%) wynoszą ok. +/-5%.

Uygulama Hava / gaz oranı kontrolü

Ayar yayı merkezden kaçıklık meydana getirebilir. Maksimum fan basıncı p_L esnasında, oran 1:1'e ayarlanırsa, gaz fazlalığı (gaz avansı) kısmi yükte sebep olur. Oran, kısmi yük noktasında 1:1'e ayarlanırsa, tam yükte hava fazlalığına sebep olur (hava avansı). Orijinal düz çizgiden (%100) sapma yaklaşık olarak +/- %5'dir.



Применение пневматического регулятора

В связи с выбранной установочной пружиной давлением регулятора на выходе можно управлять в зависимости от давления дутья (давление воздуха). Предварительное натяжение установочной пружины суммируется к давлению дутья. Максимальное давление регулятора на выходе составляет:

$p_{2, \text{max.}} = 300 \text{ мбар}$

Место соединения продувочного трубопровода должно выдерживать нагрузки и сохранять стабильность. Сжатый воздух должен быть сухим, чистым от пыли и загрязнений.

Použití Vedené stlačeným vzduchem

Ve spojení se zvolenou seřizovací pružinou může být výstupní tlak regulátoru veden v závislosti na tlaku ventilátoru (stlačený vzduch). Předpětí seřizovací pružiny se přičítá k tlaku ventilátoru. Maximální výstupní tlak regulátoru činí:

$p_{2, \text{max}} = 300 \text{ mbar}$

Připojení tlakového potrubí ventilátoru musí odolávat zátěží a musí být trvalé. Stlačený vzduch musí být prostý prachu a suchý, nesmějí být vnášeny nečistoty.

Wykorzystanie Sterowanie pneumatyczne

W połączeniu z wybraną sprężyną regulacyjną można uzależnić ciśnienie wylotowe regulatora od ciśnienia dmuchawy (ciśnienia sprężonego powietrza). Naprężenie wstępne sprężyny regulacyjnej ulega zsumowaniu z ciśnieniem na dmuchawie. Maksymalne ciśnienie wylotowe regulatora wynosi:

$p_{2, \text{max.}} = 300 \text{ mbar}$

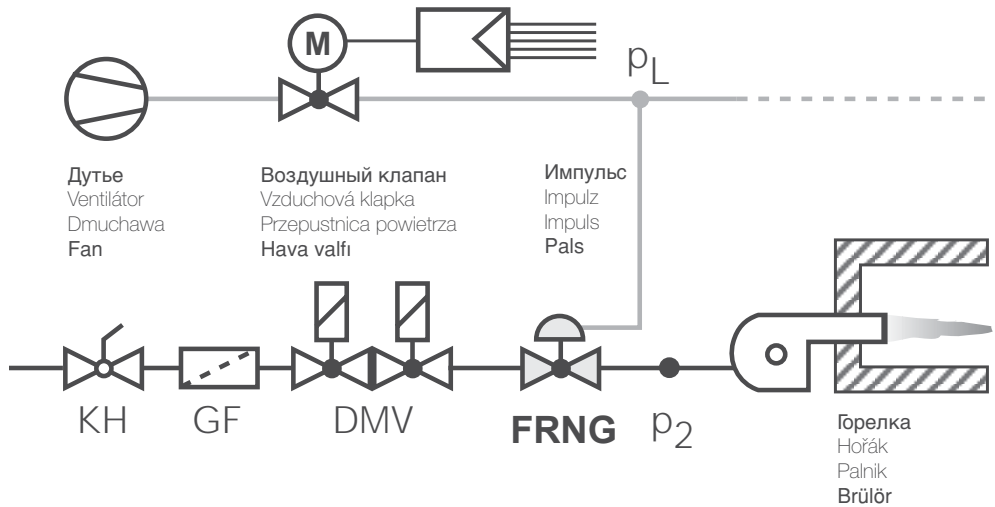
Przyłącze przewodu ciśnieniowego dmuchawy powinno być trwałe i odporne na podwyższone obciążenia. Sprężone powietrze musi być wolne od pyłu i suche. Należy zadbać, aby nie doszło do zanieczyszczenia sprężonego powietrza.

Uygulama Hava basıncı tarafından kontrollü

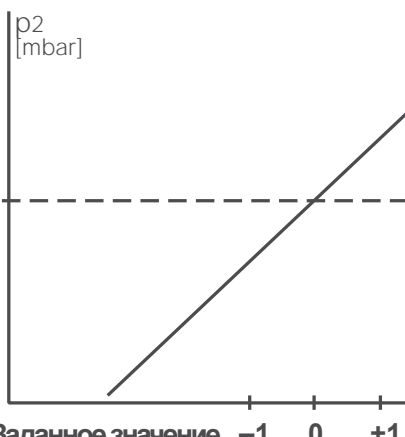
Seçilen bir ayar yayı ile bağlantılı olarak, regülatör çıkış basıncı fan basıncına (hava basıncı) bağlı olarak kontrol edilebilir. Ayar yayının ön gerginliği fan basıncına ilave edilir. Maksimum regülatör çıkış basıncı:

$P_{2, \text{mak}} = 300 \text{ mbar}$

Fan basınç hattının bağlantısı, meydana gelen gerilimlere dayanmalı ve süreklilik göstermelidir. Basıncılı hava tozsuz ve kuru olmalı ve herhangi bir kirlilik içermemelidir.



Текущее значение
Давление регулятора на выходе p2
Následná veličina
Výstupní tlak regulátoru p2
Wielkość wynikowa
Ciśnienie wylotowe regulatora p2
Sekonder parametre
Regülatör çıkış basıncı p2



Предварительно заданное натяжение пружины напр. пружина № 6 (желтая) 30 - 70 мбар
Předpětí pružiny požadované hodnoty např. pružina 6 (žlutá) 30 - 70 mbar
Wstępne naprężenie sprężyny wartości zadanej np. sprężyny nr 6 (żółtej) 30 - 70 mbar
Ayar değeri yayının ön gerilimi
Örneğin, 6 No'lu yay (sarı) 30-70 mbar

Заданное значение -1 0 +1
давления дутья pL или сжатого воздуха
Vedoucí veličina
Tlak ventilátoru pL nebo stlačený vzduch
Wielkość przewodnia
Ciśnienie dmuchawy pL lub ciśnienie powietrza
Kontrol parametresi
Fan basıncı pL veya basınçlı hava

Пункты для измерения давления

- 1 Дыхательная пробка или соединение для подачи давления дутья DN 40, Rp 1 1/2
Резьбовая пробка G1/2
- 2 Соединение внешнего импульса
Резьбовая пробка G1/4 по ISO 228, с обеих сторон
- 3 Резьбовая пробка G1/4 по ISO 228 на входе, с обеих сторон

Odběry tlaku

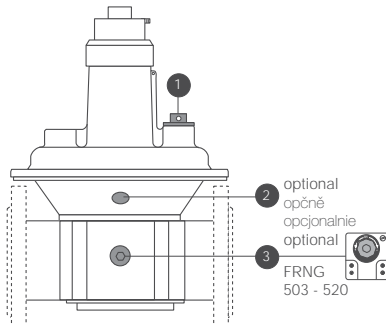
- 1 Zavzdušňovací zátka nebo přípoj pro tlak ventilátoru DN 40, Rp 1 1/2
šroub uzávěru G 1/2
- 2 Přípoj pro externí impuls
Šroub uzávěru G 1/4 ISO 228, oboustranně.
- 3 Šroub uzávěru G 1/4 ISO 228 ve vstupní oblasti, oboustranně

Odprowadzenia ciśnieniowe

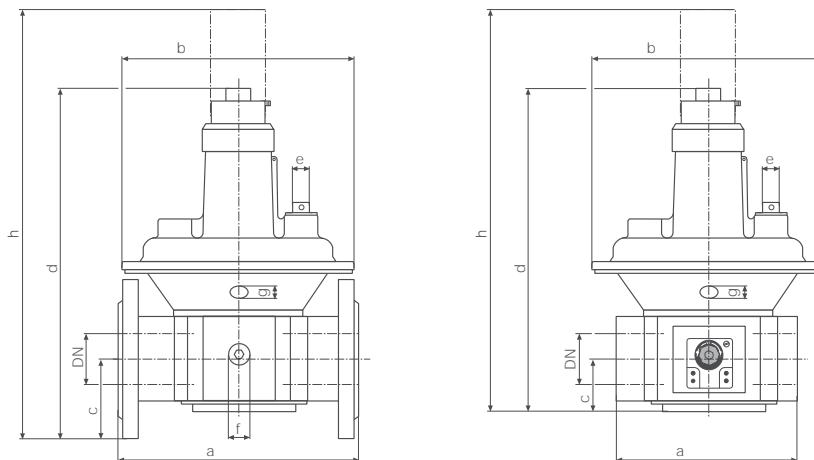
- 1 Korek odpowietrzający lub przyłącze doprowadzenia ciśnienia dmuchawy DN 40, Rp 1 1/2
Śruba zamykająca G 1/2
- 2 Przyłącze doprowadzenia impulsu zewnętrznego Śruba zamykająca G 1/4 ISO 228, obustronnie
- 3 Śruba zamykająca G 1/4 ISO 228 w obszarze wlotowym, obustronnie

Basınç prizleri

- 1 Hava tapası
Veya
Fan basıncı için bağlantı
DN 40, Rp 1 1/2
G 1/2 vidalı tapa
- 2 Harici pals için bağlantı
G 1/4 vidalı tapa ISO 228, her iki tarafta
- 3 G 1/4 vidalı tapa ISO 228, her iki tarafta giriş basıncı kademesinde



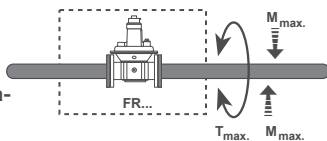
Сборочные размеры / Montážní rozměry / Wymiary montażowe / Boyutlar [mm]



Тип Typ Typ Tip	Заказной № Objednávací číslo Nr zamów. Sipariş numarası	p _{max.} [mbar]	Rp / DN	Сборочные размеры / Montážní rozměry Wymiary montażowe / Boyutlar [mm]							Вес [кг] Hmotnost Masa Ağırlık [kg]	
				a	b	c	d	e	f	g	h	
FRNG 503	220 967	500	Rp 3/8	75	115	24	143	G 1/4	G 1/4	G 1/4	225	0,60
FRNG 505	220 968	500	Rp 1/2	75	115	24	143	G 1/4	G 1/4	G 1/4	225	0,60
FRNG 507	220 969	500	Rp 3/4	100	130	28	165	G 1/4	G 1/4	G 1/4	245	1,00
FRNG 510	220 970	500	Rp 1	110	145	33	190	G 1/4	G 1/4	G 1/4	310	1,20
FRNG 515	209 064	500	Rp 1 1/2	150	195	40	250	G 1/2	G 1/4	G 1/4	365	2,50
FRNG 520	209 065	500	Rp 2	170	250	47	310	G 1/2	G 1/4	G 1/4	450	3,50
FRNG 5040	159 350	500	DN 40	200	195	65	280	G 1/2	G 1/4	G 1/4	395	3,50
FRNG 5050	209 067	500	DN 50	230	250	75	340	G 1/2	G 1/4	G 1/4	480	5,00
FRNG 5065	209 068	500	DN 65	290	285	95	405	G 1/2	G 1/4	G 1/4	590	7,50
FRNG 5080	209 069	500	DN 80	310	285	95	405	G 1/2	G 1/4	G 1/4	590	10,00
FRNG 5100	214 422	500	DN 100	350	350	105	495	G 1/2	G 1/4	G 1/4	760	16,00
FRNG 5125	220 758	500	DN 125	400	400	135	635	G 1/2	G 1/4	G 1/4	1000	28,00
FRNG 5150	224 212	500	DN 150	480	480	160	780	G 1/2	G 1/4	G 1/4	1180	38,00

Узел запрещается использовать в качестве рычага.
Přístroj nesmí být používán jako páka

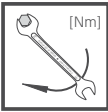
Urządzenia nie używać w charakterze dźwigni.
Birimi levye gibi kullanmayınız



DN	40	50	65	80	100	125	150
Rp	3/8	1/2	3/4	1 1/2	2 1/2	—	—
M _{max.} [Nm] t ≤ 10 s	70	105	225	340	610	1100	1600
T _{max.} [Nm] t ≤ 10 s	35	50	85	125	200	250	325



Регулятор давления следует предохранять от попадания загрязнений, применяя специальный грязеуловитель!
Regulační přístroj tlaku chránit vhodným lapačem nečistot před znečištěním!
Regulator ciśnienia gazu należy chronić przed zabrudzeniami przez zastosowanie odpowiedniego filtra!
Uygun pislik tutucular kullanarak basınç regülatörünü kirlenmeye karşı koruyunuz.



Макс. крутящие моменты/ Трубопроводная арматура max. kroticí momenty / příslušenství systému Maks. momenty obrotowe/wyposażenie systemu Maksimum tork / Sistem aksesuarları	M 3	M 4	M 5	M 6	M 8	G 1/8	G 1/4	G 1/2	G 3/4
	0,5 Nm	2,5 Nm	5 Nm	7 Nm	15 Nm	5 Nm	7 Nm	10 Nm	15 Nm



Макс. крутящие моменты/ Фланцевое соединение max. kroticí momenty / přírubový spoj Maks. momenty obrotowe/połączenie kołnierzowe Maksimum tork / Flanş bağlantısı	M 16 x 65 (DIN 939)	Шпилька Závrtný šroub Śruba dwustronna Tespit civatası
	50 Nm	



Используйте специальные инструменты!
Používat vhodné nářadí!
Wykorzystać odpowiednie narzędzia!
Lütfen özel takımlar kullanınız!

Винты вкручивайте крестообразно!
Šrouby utahovat křížem!
Śrubby dokręcać na krzyż!
Cıvataları çaprazlamasına sıkınız!

Резьба типа FRNG Монтаж

Перед монтажом удалить пылезащитные крышки!
Следить за направлением потока: по стрелке на кожухе.

1. Нарезать резьбу.
2. Использовать специальную уплотнительную пасту.
3. Использовать специальные инструменты.
4. После окончания работ провести контроль на герметичность!

Závitové provedení FRNG Montáž

Před montáží odstranit ochranné kryty proti prachu!
Dbát směru průtoku: šipka na krytu.

1. Řezat závit.
2. Používat vhodný těsnící prostředek.
3. Používat vhodné nářadí.
4. Po montáži zkouška těsnosti.

Wykonanie FRNG z otworami gwintowanymi

Montaż
Przed zabudowaniem usunąć kapturki chroniące przed wnikaniem pyłu!
Przestrzegać wskazanego kierunku przepływu zgodnie ze strzałką na korpusie.

1. Naciąć gwinty.
2. Zastosować odpowiedni środek uszczelniający.
3. Wykorzystać odpowiednie narzędzia.
4. Po zakończeniu montażu skontrolować szczelność.

Dişli model FRNG Montajı

Montajdan önce pislik koruma başlıklarını çıkarınız.
Akış yönüne dikkat ediniz:
Gövde üzerindeki ok.

1. Dişlere kılavuz çekiniz
2. Uygun sızdırmazlık maddesi kullanınız.
3. Özel takım kullanınız
4. Montajdan sonra kaçak ve çalışma testi yapınız.

Фланец типа FRNG Монтаж

Перед монтажом удалить пылезащитные крышки!
Следить за направлением потока: по стрелке на кожухе.

1. Шпильки вставить снизу.
2. Установить уплотнители.
3. Шпильки вставить сверху.
4. Затянуть шпильки.
Соблюдайте крутящие моменты в таблице!
Следите за правильной посадкой уплотнителя!
5. После окончания работ провести контроль на герметичность!

Přírubové provedení FRNG Montáž

Před montáží odstranit ochranné kryty proti prachu!
Dbát směru průtoku: šipka na krytu.

1. Vsadit závrtné šrouby dole.
2. Vsadit těsnění.
3. Vsadit závrtné šrouby nahoře.
4. Závrtné šrouby utáhnout.
Dbát tabulky krotících momentů.
Dbát na správné uložení těsnění!
5. Po montáži zkouška těsnosti.

Wykonanie FRNG z połączeniem kołnierzowym

Montaż
Przed zabudowaniem usunąć kapturki chroniące przed wnikaniem pyłu!
Przestrzegać wskazanego kierunku przepływu zgodnie ze strzałką na korpusie.

1. Osadzić śruby dwustronne u dołu.
2. Osadzić uszczelki.
3. Osadzić śruby dwustronne u góry.
4. Dokręcić śruby dwustronne.
Przestrzegać wartości wskazanych w tabeli momentów obrotowych!
Zapewnić prawidłowe ułożenie uszczelki!
5. Po zakończeniu montażu skontrolować szczelność!

Flanşlı model FRNG Montajı

Montajdan önce pislik koruma başlıklarını çıkarınız.
Akış yönüne dikkat ediniz:
Gövde üzerindeki ok.

1. Tespit civatalarını sokunuz.
2. Keçeleri sokunuz.
3. Tespit civatalarını sokunuz.
4. Tespit civatalarını sıkınız. Tork tablosuna bakınız.
Keçenin doğru oturtulduğundan emin olunuz!
5. Montajdan sonra kaçak ve çalışma testi yapınız.

Настройка давления на выходе (Установка заданных значений)

Вмонтированная на заводе-изготовителе стандартная пружина: p_2 2,5 - 9 мбар
Сила замыкания контрпружины в закрытом состоянии: Стандартное положение 5 мбар

1. Открутить защитную заглушку А.
2. Настройка (+)
Регулировочный шпindel В "повернуть вправо" = увеличивается давление на выходе (заданное значение)

или

Настройка (-)
Регулировочный шпindel В "повернуть влево" = уменьшается давление на выходе (заданное значение)

4. Проверить заданное значение.
5. Защитную заглушку А закрутить.
6. Пломбирование (стр. 5).

Justáž výstupního tlaku (nastavení požadované hodnoty)

Ze závodu vestavěná seřizovací pružina: p_2 2,5 - 9 mbar
Uzavírací síla protipružiny v uzavřené poloze: standard offset 5 mbar

1. Ochranný kryt A odšroubovat.
2. Justáž (+)
Regulační vřeteno B "otáčet doprava" = zvýšení výstupního tlaku (požadované hodnoty)

nebo

justáž (-)
Regulační vřeteno B "otáčet doleva" = snížení výstupního tlaku (požadované hodnoty)

4. Překontrolování požadované hodnoty.
5. Ochranný kryt A našroubovat.
6. Zaplombování (strana 5).

Regulacja ciśnienia wylotowego (nastawienie wartości zadanej)

Fabrycznie osadzona sprężyna regulacyjna: p_2 2,5 - 9 mbar
Siła zamykania sprężyny obciążającej w położeniu zamknięcia: standardowe przesunięcie 5 mbar

1. Wykręcić kapturek ochronny A.
2. Regulacja (+)
Trzpień regulacyjny B "obrót w prawo" = zwiększenie ciśnienia wylotowego (wartości zadanej)

lub

Regulacja (-)
Trzpień regulacyjny B "obrót w lewo" = zmniejszenie ciśnienia wylotowego (wartości zadanej).

4. Skontrolować wartość zadaną.
5. Wkręcić kapturek ochronny A.
6. Zaplombować (strona 5).

Çıkış basıncının ayarlanması (ayar değerinin ayarlanması)

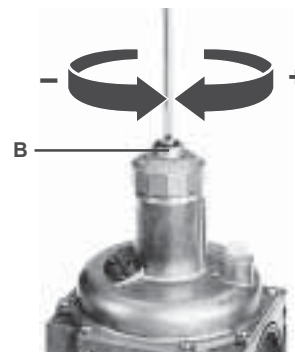
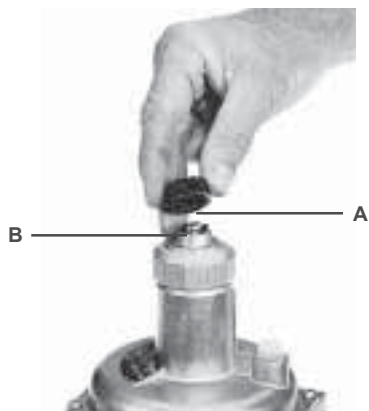
Fabrika ayarı: Standart yay p_2 2,5-9 mbar
Karşit yayın sızdırmazlık kuvveti Kapalı konumda: standart offset 5 mbar

1. Koruyucu A başlığının vidasını çözerek çıkarınız.
2. Ayarlama (+) B Ayar mili "Saat dönüş yönünün tersine çeviriniz" = çıkış basıncını artırma (ayar değeri)

veya

Ayarlama (-)
B Ayar mili "Saat dönüş yönünde çeviriniz" = çıkış basıncını düşürme (ayar değeri)

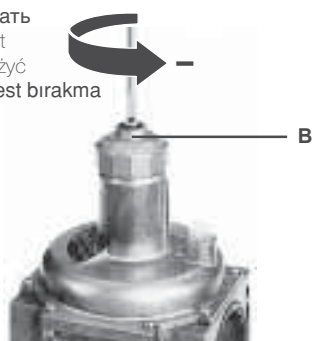
4. Ayar değerini kontrol ediniz.
5. Koruyucu A başlığını vidalayınız.
6. Kurşun mühürü bağlayınız (Sayfa 5)



Замена установочной пружины

1. Удалить защитную заглушку А. Повернув регулировочный шпindel В влево, разжать пружину. Поворачивать до упора.
2. Открутить полностью регулировочное устройство В и вынуть пружину С.
3. Установить новую пружину D.
4. Регулировочное устройство собрать и установить требуемый сдвиг.
5. Закрутить защитную заглушку А. Самоклеющаяся этикетка Е приклеить на табличку, обозначающую тип узла.
6. Пломбирование

разжать
povolit
odčiążyć
Serbest bırakma



Výměna seřizovací pružiny

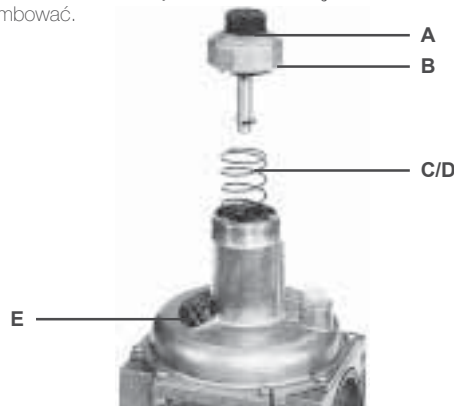
1. Ochranný kryt A odstranit. Otáčením regulačního vřetena B doleva pružinu povolit. Otáčet až po zarážku.
2. Kompletní seřizovací zařízení B odšroubovat a pružinu C vyjmout.
3. Vsadit novou pružinu D.
4. Kompletní seřizovací zařízení namontovat a nastavit požadovaný offset.
5. Ochranný kryt A našroubovat. Na typový štítek nalepit nálepku E.
6. Zaplombování

Wymiana sprężyny regulacyjnej

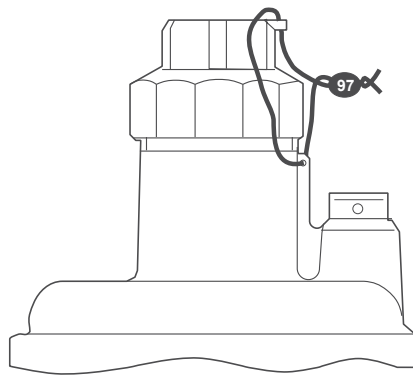
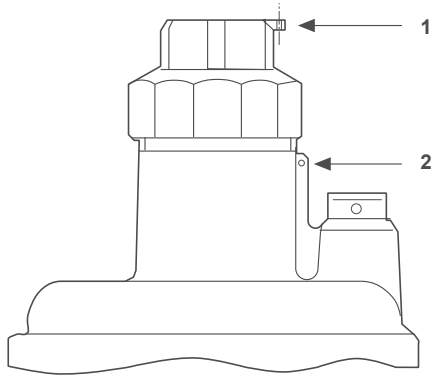
1. Usunąć kapturek ochronny A. Zwolnić nacisk na sprężynę przez obracanie trzpień regulacyjny B w lewo. Obracać trzpień regulacyjny do oporu.
2. Wykręcić kompletny zespół regulacyjny B i wyjąć sprężynę C.
3. Osadzić nową sprężynę D.
4. Zamontować kompletny zespół regulacyjny i przeprowadzić regulację dla uzyskania wymaganego przesunięcia.
5. Wkręcić kapturek ochronny A. Nakleić etykietę samoprzylepną E na tabliczce znamionowej.
6. Zaplombować.

Ayar yayının değiştirilmesi

1. Koruyucu A başlığını çıkarınız. B ayar milini saat dönüş yönünün tersine çevirerek yayın gerginliğini alınız. Mili dayanıncaya kadar çeviriniz.
2. B ayar aygıtını komple vidasını çözerek çıkarınız ve C yayını çıkarınız.
3. Yeni bir D yayı takınız.
4. Komple ayar aygıtını toplayınız ve istenen offsete ayarlayınız.
5. Koruyucu A başlığını vidalayınız. Tip plakası üzerine E yapışkan etiketini yapıştırınız.
6. Kurşun mühürü bağlayınız.



**Пломбирование
Zaplombování
Plombowanie
Mühürleme**



1
Пломбирочное ушко на заглушке диаметром $\varnothing = 1,5$ мм.

2
Пломбирочное ушко на коже регулятора диаметром $\varnothing = 1,5$ мм.

После установки заданного давления/положения:

1. Закрывать защитную заглушку.
2. Протянуть проволоку через ушки 1 и 2.
3. Прижать пломбу на концы проволоки, проволочная петля должна быть минимальной.

1
Plombovací oko v uzavíracím víčku $\varnothing 1,5$ mm.

2
Plombovací oko v krytu regulátoru $\varnothing 1,5$ mm.

Po nastavení požadované hodnoty tlaku plynu / ofsetu:

1. Ochranný kryt našroubovat.
2. Drát protáhnout skrze 1 a 2.
3. Plombu stisknout kolem konců drátu, drátěné oko co nejkratší.

1
Otwór do plombowania w kapturce zamykającym $\varnothing 1,5$ mm.

2
Otwór do plombowania w korpusie regulatora $\varnothing 1,5$ mm.

Po ustawieniu wymaganej wartości zadanej ciśnienia/ przesunięcia:

1. Wkręcić kapturek ochronny.
2. Przeciągnąć drut przez otwory 1 i 2.
3. Zaciśnąć plombę na końcówkach drutu; zastosować krótką pętlę drutu.

1
Koruyucu başlıkta $\varnothing 1,5$ mm çapında kurşun mühür gözü

2
Regülatör gövdesinde $\varnothing 1,5$ mm çapında kurşun mühür gözü

İstenen basınç ayar değerine ayarladıktan sonra

1. Koruyucu başlığı vidalayınız.
2. Teli 1 ve 2'den geçirerek çekiniz.
3. Telin uçları etrafında kurşun mühürü sıkıştırınız, tel ilmiğini küçük tutunuz.

**Остановка работы
Блокировка действия
регулятора давления**

1. Удалить защитную заглушку А. Повернув регулировочный шпindel В влево, разжать пружину. Поворачивать до упора.
2. Открутить полностью регулировочное устройство В и вынуть пружину С.
3. Вставить запорную втулку.
4. Регулировочное устройство снова собрать и закрутить до нижнего упора.
- Не прилагайте силу!**
5. Защитную заглушку А закрутить. На регуляторе сделать пометку "блокирован".
6. Пломбирование.

Кривую см. на диаграмме: "открыт механическим способом"

**Výřazení z provozu
Blokování funkce regulátoru**

1. Ochranný kryt A odstranit. Otáčením regulačního vřetena B doleva pružinu povolit. Otáčet až po zarážku.
2. Kompletní seřizovací zařízení B odšroubovat a pružinu C vyjmout.
3. Vsadit blokovací pouzdro.
4. Kompletní seřizovací zařízení namontovat a otočit až na spodní doraz.
- Nepoužívat násilí.**
5. Ochranný kryt A našroubovat. Regulátor označit „zablokovaný“.
6. Zaplombování

Charakteristika viz diagram: mechanicky otevřeno

**Wyłączenie regulatora
Zablokowanie funkcji regulatora**

1. Usunąć kapturek ochronny A. Zwolnić nacisk na sprężynę przez obracanie trzpienia regulacyjnego B w lewo. Obracać trzpień regulacyjny do oporu.
2. Wykręcić kompletny zespół regulacyjny B i wyjąć sprężynę C.
3. Osadzić tulejkę blokującą.
4. Na powrót zamontować kompletny zespół regulacyjny i dokręcić do dolnego ogranicznika.
- Nie stosować siły.**
5. Wkręcić kapturek ochronny A. Regulator oznakować jako "zablokowany".
6. Zaplombować.

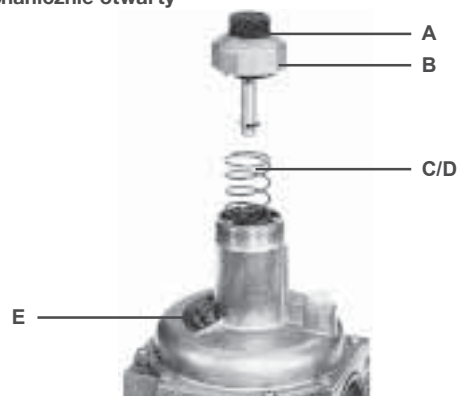
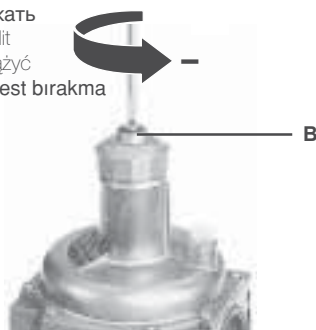
Charakterystyka robocza patrz charakterystyki przepływu: mechanicznie otwarty

**İşletmeden çıkarma
Regülatör işlevini bloke etme**

1. Koruyucu A kapağını çıkarınız. B ayar milini saat dönüş yönünün tersine çevirmek suretiyle yayı serbest bırakınız. Mili dayanıncaya kadar çeviriniz.
2. B ayar aygıtını komple vidasını çözerek çıkarınız ve C yayını çıkarınız.
3. Bloke etme manşonunu sokunuz.
4. Komple ayar aygıtını tekrar monte ediniz ve alttaki tahdide kadar çeviriniz.
- Kuvvet uygulamayınız!**
5. Koruyucu A başlığını vidalayınız. Regülatöre "bloke" işareti koyunuz.
6. Kurşun mühürü bağlayınız.

Karakteristik için, Diyagrama bakınız: mekanik olarak açık

разжать
povolit
odciažyc
Serbest bırakma



Перекрыть внутренний импульс, подготовлен внешний импульс

Используя внешний импульс, внутренний импульс должен быть перекрыт.

Соединение для измерения импульса, находящееся на выходе регулятора давления, закупоривается с помощью специальной силиконовой пасты. Для этого импульсный провод заполняется припл. на 2/3 длины. При этом обязательно соблюдайте указания изготовителя уплотнительной пасты и следите, чтобы паста полностью затвердела.

Uzavření interního impulzu, externí impulz je připraven

Při použití externího impulzu musí být interní impulz uzavřen.

Ve výstupní oblasti regulačního přístroje tlaku se uzavře osazený snímač impulzu pomocí vhodné silikonové těsnicí hmoty. Impulzní trubka se naplní touto těsnicí hmotou do cca 2/3 délky. Nezbytně dbát návodu výrobce těsnicí hmoty a postarat se o úplné zatvrdnutí.

Zamknięcie doprowadzenia impulsu wewnętrznego, przygotowanie do doprowadzenia impulsu zewnętrznego

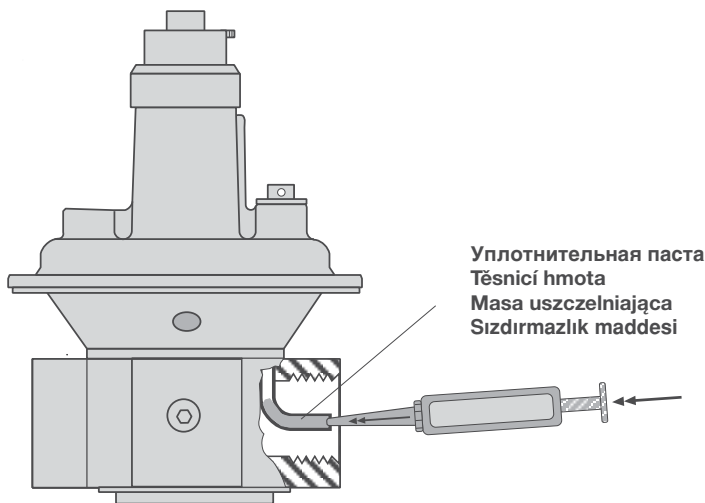
W przypadku wykorzystania impulsu zewnętrznego konieczne jest zamknięcie doprowadzenia impulsu wewnętrznego.

Przyłącze doprowadzenia impulsu usytuowane w obszarze wylotowym regulatora ciśnienia należy zaślepić odpowiednią masą silikonową. W tym celu należy napelnić przewód impulsowy masą silikonową do 2/3 długości. Konieczne jest ściśle przestrzeganie instrukcji producenta masy uszczelniającej i zapewnienie całkowitego utwardzenia masy.

Dahili palsların sızdırmazlığı, yalnızca harici palslar isteğe bağlıdır

Harici palsı kullanırken, dahili palsı sızdırmaz hale getiriniz.

Uygun bir silikon bileşiği kullanarak, basınç regülatörünün çıkışında bulunan pals prizini sızdırmaz hale getiriniz. Pals borusunun boyunun yaklaşık 2/3'ünü doldurunuz. Sızdırmazlık maddesi imalatçısının talimatlarına uyunuz ve bileşimin tamamen kurummasını sağlayınız.



Внешнее импульсное соединение, подготовлен внешний импульс

Соединение внешнего импульсного трубопровода производится на местах соединения мембранного диска. Соединительный патрубок должен предохраняться от деформации, обрыва, а также должен быть герметичным и стабильным. Он должен быть устойчив к механическим, термическим и химическим нагрузкам. Соединение, расположенное на противоположной стороне, может быть закрыто с помощью измерительного патрубку. Благодаря измерительному патрубку можно измерять действительно действующее давление на выходе регулятора. Соединение внешнего импульсного трубопровода на газовом узле производится согласно указаниям изготовителя.

Externí přípoj impulzu, externí impulz je připraven

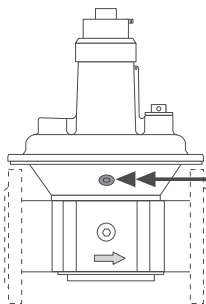
Externí přípoj impulzu se provádí na přípojích membránové misky. Přípoj musí být bezpečný proti zdeformování, utržení, plynutěsný a trvalý. Musí odolávat mechanickým, termickým a chemickým zatížením. Protiležící přípoj může být uzavřen měřicím nástavcem. Měřicí nástavec dovoluje měření skutečně působícího výstupního tlaku regulátoru. Přípoj externího impulzu na přístroj probíhá podle předpisu výrobce přístroje.

Zewnętrze przyłącze impulsowe, przygotowanie do doprowadzenia impulsu zewnętrznego

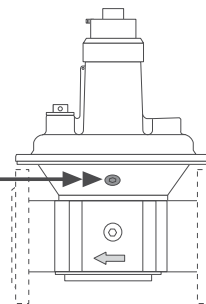
Do doprowadzenia impulsu zewnętrznego wykorzystane zostają przyłącza obudowy membrany. Przyłącze musi być w sposób niezawodny chronione przed odkształceniem i zerwaniem, przy zapewnieniu gazoszczelności i trwałości połączenia. Połączenie takie winno być odporne na obciążenia mechaniczne, ciepłe i chemiczne. Przeciwnie przyłącze można zamknąć przy pomocy króćca pomiarowego. Króciec pomiarowy umożliwia pomiar rzeczywistego ciśnienia wylotowego regulatora. Doprowadzenie zewnętrznego impulsu na urządzeniu gazowym należy zapewnić zgodnie ze wskazówkami producenta wyposażenia.

Harici pals bağlantısı, harici pals yalnızca isteğe bağlıdır

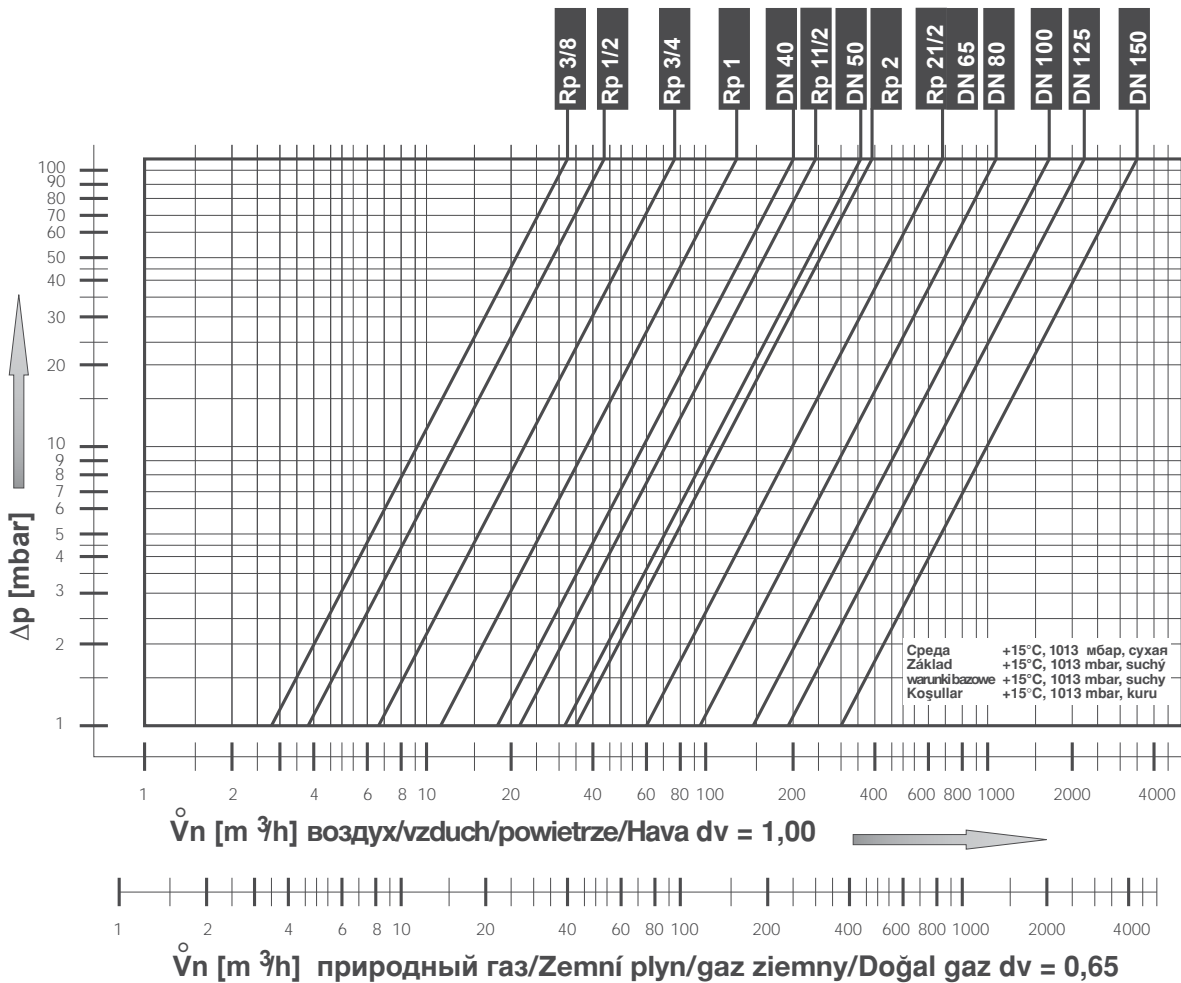
Harici pals hattını, diyafram kovani üzerindeki bağlantılara bağlayınız. Bağlantıyı deforme olmayacak ve kırılmayacak şekilde tespit ediniz. Gaz sızdırmaz ve kalıcı olmalıdır. Mekanik, ısı ve kimyasal etkilere dayanmalıdır. Bir test nipeli kullanarak, karışık bağlantıyı sızdırmaz hale getirebilirsiniz. Test nipelini kullanarak, hakiki aktif regülatör çıkış basıncını ölçebilirsiniz. Harici pals hattını gaz donanımına bağlarken, donanım imalatçısının boyutlarla ilgili teknik değerlerine uyunuz.



**Внешнее соединение импульса
Externí přípoj impulzu
Przyłącze impulsu zewnętrznego
Harici pals bağlantısı**



открыт механическим способом/ для выбора узла FRNG применять диаграмму расхода 2
 mechanicky otevřeno/ pro volbu přístrojů FRNG použijte průtokový diagram 2
 mechanicznie otwarty/na potrzeby doboru FRNG wykorzystajac charakterystyki przeplywu 2
 Mekanik olarak açik / FRNG donanim seçimi için akış diyagramı 2'yi kullanınız.



Предварительный выбор узла
Блокированные регуляторы давления

С помощью графической зависимости объемного расхода газа от перепада давления для регуляторов, находящихся в механически открытом состоянии, возможен предварительный выбор номинального внутреннего диаметра. Перепад давления на входе p_1 и выходе p_2 с учетом максимального объемного расхода газа V_{max} определяет номинальный внутренний диаметр регулятора давления. Рабочая точка, характеризующаяся посредством Δp_{min} и V_{max} , находится слева от выбираемого номинального внутреннего диаметра регулятора давления. Падение давления через блокированные регуляторы давления описывается с помощью кривой "открыт механическим способом". Окончательная установка производится согласно указаниям изготовителя агрегата.

Předběžná volba přístrojů,
blokové regulační přístroje tlaku

S pomocí charakteristiky objemový proud - pokles tlaku regulačních přístrojů tlaku v mechanicky otevřeném stavu je možná předběžná volba jmenovité světlosti. Pokles tlaku mezi vstupním tlakem p_1 a výstupním tlakem regulačního přístroje p_2 ve spojení s maximálním objemovým proudem V_{max} určují jmenovitou světlost regulačního přístroje tlaku. Pomocí Δp_{min} a V_{max} popsán provozní tlak leží vlevo od zvolitelné jmenovité světlosti regulačního přístroje tlaku. Pokles tlaku přes blokové regulační přístroje tlaku je popsán charakteristikou „mechanicky otevřeno“. Konečné stanovení provádí podle výrobce přístroje.

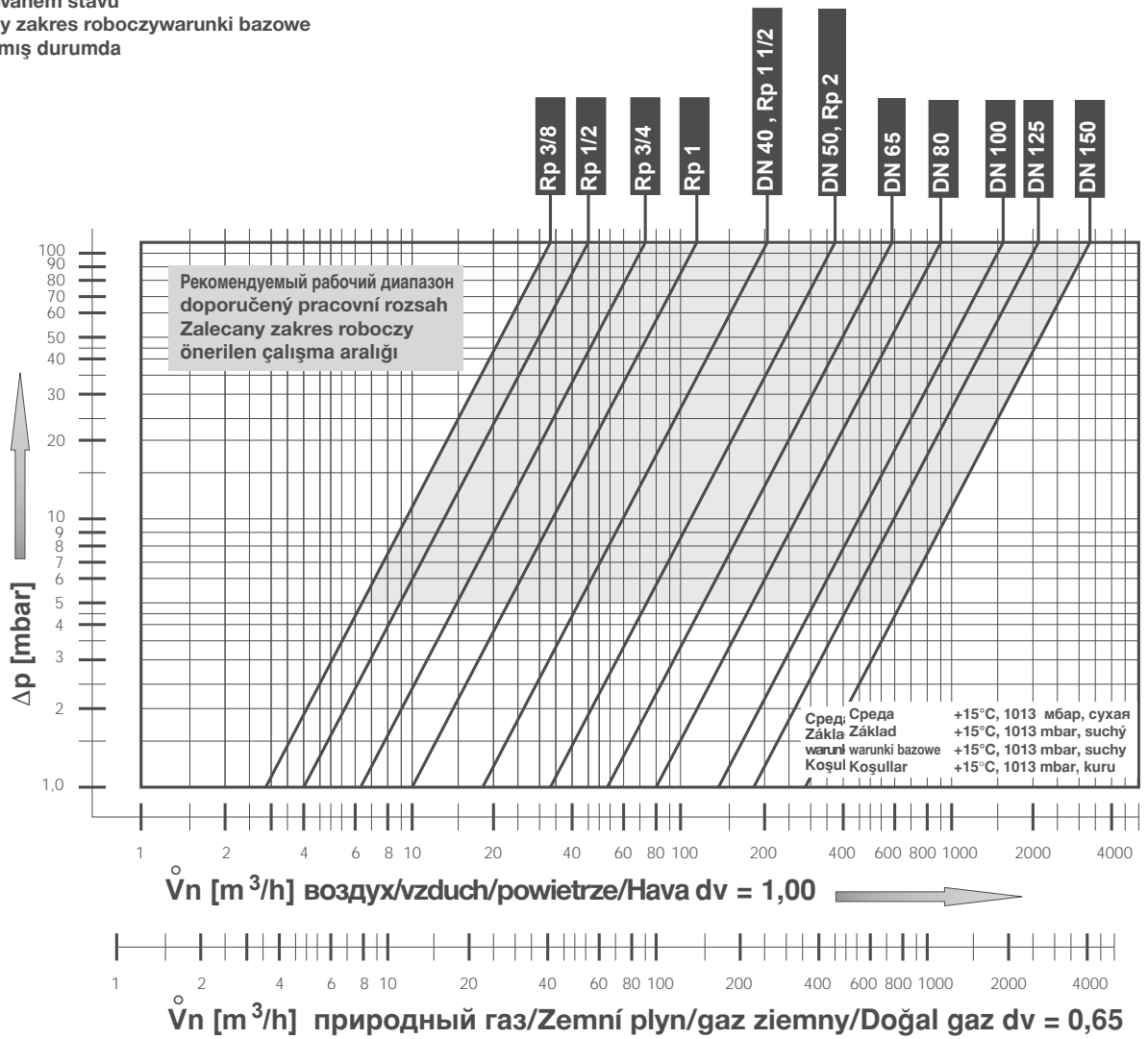
Wstępny dobór regulatora,
zablokowane regulatory ciśnienia

Na podstawie krzywej charakterystyki spadku ciśnienia w funkcji natężenia przepływu dla regulatorów ciśnienia w stanie mechanicznie otwartym możliwe jest wstępne wyznaczenie wymaganej średnicy znamionowej. Spadek ciśnienia pomiędzy ciśnieniem wlotowym p_1 i ciśnieniem wylotowym regulatora p_2 w powiązaniu z maksymalnym strumieniem objętości V_{max} wyznaczają średnicę znamionową regulatora ciśnienia. Punkt roboczy wyznaczony przez Δp_{min} i V_{max} leży po lewej stronie dobieranej średnicy znamionowej regulatora ciśnienia. Spadek ciśnienia przez zablokowane regulatory ciśnienia jest opisany przy pomocy krzywej charakterystyki "mechanicznie otwarty". Ostateczny wybór następuje na podstawie zaleceń producenta instalacji.

Donanim ön seçimi, bloke
basınç regülâtörü

Mekanik olarak açik durumdaki basınç regülâtörünün hacim akışı basınç düşüşü özelliklerini kullanarak, nominal çapı seçebilirsiniz. Maksimum hacimsel akış V_{mak} ile bağlantılı olarak, giriş basıncı p_1 ile çıkış basıncı p_2 arasındaki basınç düşüşü, basınç regülâtörünün nominal çapını belirler. Δp_{min} ve V_{mak} tarafından tanımlanan çalışma noktası, seçilmesi gereken basınç regülâtörünün nominal çapının solundadır. Bloke edilmiş basınç regülâtörü vasıtasıyla basınç düşüşü, "mekanik olarak açik" özellikleri tarafından belirlenir. Son tanımlama, donanim imalatçısının boyut teknik özelliklerine göre yapılır.

в отрегулированном состоянии
v regulovaném stavu
Zalecany zakres roboczy/warunki bazowe
Ayarlanmış durumda



Регулятор газа до атмосферного давления
Regulátor tlaku nulový
Regulator z odcięciem zerowym
Sıfır basınç regülatörü

$$\dot{V}_{\min.} = 0,1 \times \dot{V}_{\max.}$$

Регулятор соотношения воздуха и газа
Vyrovnávací regulátor
Regulator stałoprężny
Hava / gaz oranı kontrolü

$$\dot{V}_{\min.} = 0,05 \times \dot{V}_{\max.}$$

Пневматический регулятор
Regulátor vedený stlačeným vzduchem
Regulator sterowany pneumatycznie
Hava basıncı tarafından kontrol edilen

$$\dot{V}_{\min.} = 0,05 \times \dot{V}_{\max.}$$

$$\dot{V}_{\text{применяемый газ/použitý plyn/stosowany gaz/kullanılan gaz}} = \dot{V}_{\text{воздух/vzduch/powietrze/Hava}} \times f$$

$$f = \sqrt{\frac{\text{плотность воздуха / Hustoťa vzduchu / gęstość powietrza / Havanın özgül ağırlığı}}{\text{плотность применяемого газа / Hustoťa použitého plynu / gęstość stosowanego gazu / Kullanılan gazın özgül ağırlığı}}}$$

Вид газа Druh plynu Rodzaj gazu Gas cinsi	Плотность Hustoťa Gęstość Özgül ağırlığı [kg/m ³]	d_v	f
природный газ/Zemní plyn/ gaz ziemny/Doğal gaz	0.81	0.65	1.24
Городской газ/Sviťiplyn/ Gaz miejski/Hava gazı	0.58	0.47	1.46
Сжиженный газ/Kapalný plyn/ Gaz plynny/LPG (sıvı gaz)	2.08	1.67	0.77
воздух/vzduch/ powietrze/Hava	1.24	1.00	1.00

Запасные части/Оснастка Náhradní díly /příslušenství Części zamienne/osprzęt Yedek parçalar / Aksesuarlar	Заказной № Objednávací číslo Nr zamów. Sipariş No.
Резьбовая пробка с уплотнительным кольцом Šroub uzávěru s těsnícím kroužkem Šruba zamykajúca z pierścieniem uszczelniającym Kilitleme vidası ve sızdırmazlık halkası G 1/8 G 1/4 G 1/2 G 3/4	5 Штук/ Комплект 5 Kus/Sada 5 Sztuk/Komplet 5 Adet/Set 230 395 230 396 230 401 230 402
Измерительный патрубкок с уплотнительным кольцом Měřicí nástavec s těsnícím kroužkem Króciec pomiarowy z pierścieniem uszczelniającym Sızdırmazlık halkalı test nipeli G 1/8 G 1/4	5 Штук/ Комплект 5 Kus/Sada 5 Sztuk/Komplet 5 Adet/Set 230 397 230 398
Дыхательная пробка Zavdušňovací zátka Korek odpowietrzający Havalandırma tapası G 1/4 G 1/2	5 Штук/ Комплект 5 Kus/Sada 5 Sztuk/Komplet 5 Adet/Set 230 399 230 403
Защитная заглушка с ушками для пломбирования Ochranný kryt s plombovacími oky Kapturek ochronny z otworem do plombowania Kurşun mühürlü koruyucu başlık isteğe bağlı FRNG 505 -510 FRNG 515 - 520, 5040 - 5050 FRNG 5065 - 5100 FRNG 5125, 5150	5 Штук/ Комплект 5 Kus/Sada 5 Sztuk/Komplet 5 Adet/Set 230 400 230 404 230 405 230 428
Уплотнители для фланцев Těsnění pro příruby Uszczelki do kołnierzy Flanşlar için sızdırmazlık halkaları DN 40 DN 50 DN 65 DN 80 DN 100 DN 125 DN 150	2 Штук/ Комплект 2 Kus/Sada 2 Sztuk/Komplet 2 Adet/Set 231 600 231 601 231 603 231 604 231 605 231 606 231 783
Комплект шпилек Sada závrtných šroubů Zestaw śrub dwustronnych Tespit civata takımı M 16 x 55 (DN 40 - DN 50) M 16 x 65 (DN 65 - DN 100) M 16 x 75 (DN 125) M 20 x 90 (DN 150)	4 Штук/ Комплект 4 Kus/Sada 4 Sztuk/Komplet 4 Adet/Set 230 422 230 424 230 430 230 446
Запорная втулка Blokovací pouzdro Tulajka blokujúca Bloke etme manşonu FRNG 505 - FRNG 5150	по запросу / na dotaz na zapytanie istek üzerine
Комплект измерительных инструментов Funkční díly regulátoru Wyposażenie pomiarowe Onarım Takımları FRNG 505 - FRNG 5150	по запросу / na dotaz na zapytanie istek üzerine

Запасные части/Оснастка Náhradní díly /příslušenství Części zamienne/osprzęt Yedek parçalar / Aksesuarlar	Заказной № Objednávací číslo Nr zamów. Sipariş No.
Выбор пружины FRNG / Vyběr pružin FRNG Asortyment sprężyn FRNG / FRNG yaylarının seçimi Nr.1 2,5 - 9 mbar Nr.2 5 - 13 mbar Nr.3 5 - 20 mbar Nr.4 10 - 30 mbar Nr.5 25 - 55 mbar Nr.6 30 - 70 mbar Nr.7 60 - 110 mbar Nr.8 100 - 150 mbar Nr.9 140 - 200 mbar	коричневая/hnědá/brazowa/kahverengi белая/bílá/biala/beyaz оранжевая/oranžová/pomarańczowa/turuncu синяя/modrá/niebieska/mavi красная/červená/czerwona/kırmızı желтая/žlutá/zóltá/sarı черная/černá/czarna/siyah розовая/růžová/rózsowa/pembe Серый /šedá/Szary/Gri
Nr.1 2,5 - 9 mbar Nr.2 5 - 13 mbar Nr.3 5 - 20 mbar Nr.4 10 - 30 mbar Nr.5 25 - 55 mbar Nr.6 30 - 70 mbar Nr.7 60 - 110 mbar Nr.8 100 - 150 mbar Nr.9 140 - 200 mbar	FRNG 503/505 FRNG 507 229 817 229 833 229 818 229 834 229 820 229 835 229 821 229 836 229 822 229 837 229 823 229 838 229 824 229 839 229 825 229 840 229 826 229 841
Nr.1 2,5 - 9 mbar Nr.2 5 - 13 mbar Nr.3 5 - 20 mbar Nr.4 10 - 30 mbar Nr.5 25 - 55 mbar Nr.6 30 - 70 mbar Nr.7 60 - 110 mbar Nr.8 100 - 150 mbar Nr.9 140 - 200 mbar	FRNG 510 FRNG 515/5040 229 842 229 851 229 843 229 852 229 844 229 853 229 845 229 854 229 846 229 869 229 847 229 870 229 848 229 871 229 849 229 872 229 850 229 873
Nr.1 2,5 - 9 mbar Nr.2 5 - 13 mbar Nr.3 5 - 20 mbar Nr.4 10 - 30 mbar Nr.5 25 - 55 mbar Nr.6 30 - 70 mbar Nr.7 60 - 110 mbar Nr.8 100 - 150 mbar Nr.9 140 - 200 mbar	FRNG 520/5050 229 874 229 875 229 876 229 877 229 878 229 879 229 880 229 881 229 882
Nr.1 2,5 - 9 mbar Nr.2 5 - 13 mbar Nr.3 5 - 20 mbar Nr.4 10 - 30 mbar Nr.5 25 - 55 mbar Nr.6 30 - 70 mbar Nr.7 60 - 110 mbar Nr.8 100 - 150 mbar Nr.9 140 - 200 mbar	FRNG 525/5065/5080 229 883 229 884 229 885 229 886 229 887 229 888 229 889 229 890 229 891
Nr.1 2,5 - 9 mbar Nr.2 5 - 13 mbar Nr.3 5 - 20 mbar Nr.4 10 - 30 mbar Nr.5 25 - 55 mbar Nr.6 30 - 70 mbar Nr.7 60 - 110 mbar Nr.8 100 - 150 mbar Nr.9 140 - 200 mbar	FRNG 5100 229 892 229 893 229 894 229 895 229 896 229 897 229 898 229 899 229 900
Nr.1 2,5 - 9 mbar Nr.2 5 - 13 mbar Nr.3 5 - 20 mbar Nr.4 10 - 30 mbar Nr.5 25 - 55 mbar Nr.6 30 - 70 mbar Nr.7 60 - 110 mbar Nr.8 100 - 150 mbar Nr.9 140 - 200 mbar	FRNG 5125 FRNG 5150 229 901 229 909 229 902 229 910 229 903 229 911 229 904 229 912 229 905 229 913 229 906 229 914 229 907 229 915 229 908 229 916 243 416 243 417

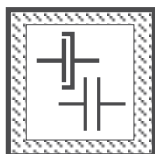


Проводить работы на регуляторах давления газа разрешается только квалифицированному персоналу.

Práce na regulačním přístroji tlaku plynu smějí být prováděny pouze odborným personálem.

Prace w obrębie regulatora ciśnienia gazu mogą być wykonywane wyłącznie przez fachowców.

Gaz basıncı regülatöründe yapılması gereken işlemler sadece yetkili servis elemanları tarafından yapılmalıdır.

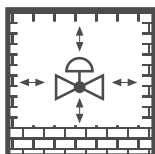


Предохраняйте поверхности фланцев от повреждений. Винты вкручивайте крестообразно.

Chránit přírubové plochy. Šrouby utahovat křížem.

Chronić powierzchnie kołnierzy. Śruby dokręcać na krzyż.

Flanş yüzeylerini koruyunuz. Cıvataları karşılıklı (çapraz) olarak sıkınız.

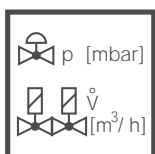


Не допускается прямой контакт между регулятором давления газа и кирпичными, бетонными стенами, полом.

Přímý kontakt mezi regulačním přístrojem tlaku plynu a trvdnoucím zdívmem, betonovými stěnamí, podlahou není přípustný.

Bezpośredni kontakt regulatora ciśnienia gazu z murami, ścianami betonowymi i podłożem jest niedopuszczalny.

Gaz basıncı regülatörü ile sertleşmiş (kurumuş) duvar, beton duvarlar ve zemin arasında doğrudan temas olması yasaktır.

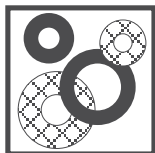


Установка номинальной мощности или заданного давления должна производиться исключительно на регуляторе давления газа. Дросселирование, зависящее от мощности, проводится с помощью электромагнитного клапана.

Jmenovitý výkon resp. požadované hodnoty tlaku zásadně nastavit na regulačním přístroji tlaku plynu. Výkonnostně specifické škrcení výkonu přes magnetický ventil.

Przepływ znamionowy lub wartości zadane ciśnienia należy z zasady nastawić na regulatorze ciśnienia gazu. Dławienie dla uzyskania wymaganej wartości przepływu należy zapewnić poprzez zawór elektromagnetyczny.

Nominal güç veya basınç itibari değerleri genel olarak gaz basıncı ayar cihazında (regülatöründe) ayarlanmalıdır. Güce bağlı özel kısma işlemi çift manyetik valf üzerinden yapılmalıdır.

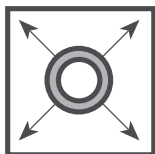


После проведения разборки или изменения конструкции уплотнители следует заменять новыми.

Po demontáži/přestavbě dílů používat zásadně nová těsnění.

Po demontażu części i dokonaniu zmian montażowych należy z zasady wykorzystać nowe uszczelki.

Parça değiştirirken / söküp takarken genel olarak yeni contalar kullanınız.



При проведении проверки трубопровода на герметичность шаровой кран перед арматурой или регулятором давления газа следует закрутить.

Zkouška těsnosti potrubí: kulový kohout před armaturami / regulačním přístrojem tlaku plynu zavřít.

Kontrola szczelności rurociągu: zamknąć zawór kulowy leżący przed armaturami/regulatorem ciśnienia gazu.

Boru hatlarının sızdırmazlığının kontrolü: Armatürlerden / gaz basıncı regülatöründen önceki yuvarlak (küresel) vanayı kapatınız.

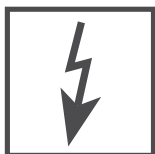


После завершения работ на регуляторе давления газа провести проверку на герметичность и правильность функционирования. $p_{\text{пр.}} = 500 \text{ мбар}$

Po ukončení prací na regulačním přístroji tlaku plynu: provést zkoušku těsnosti a funkční zkoušku. $p_{\text{průf.}} = 500 \text{ mbar}$

Po zakończeniu prac w obrębie regulatora ciśnienia gazu należy przeprowadzić kontrolę szczelności i działania, $p_{\text{prób.}} = 500 \text{ mbar}$.

Gaz basıncı ayar cihazındaki çalışmalardan sonra: Sızdırmazlık ve fonksiyon kontrolü yapınız. $p_{\text{test}} = 500 \text{ bar}$.



Запрещается проведение работ, если узел находится под газовым давлением или напряжением. Избегайте открытого огня. Соблюдайте инструкции государственных ведомств.

Nikdy neprovádět práce tehdy, když je zařízení pod tlakem plynu nebo pod napětím. Nepřibližovat se s otevřeným ohněm. Dodržovat místní předpisy.

Nigdy nie podejmować czynności roboczych przy utrzymaniu ciśnienia gazu lub przy doprowadzeniu napięcia. Unikać otwartych źródeł ognia. Przestrzegać przepisów bhp.

Gaz basıncı veya elektrik gerilimi mevcutken katıyen sisteme herhangi bir çalışma (bakım / onarım / değiştirme vs.) yapmayınız. Açık ateş bulundurmuyunuz. Kanunı yönetmeliklere uyunuz.



При несоблюдении указаний может быть нанесен физический или материальный ущерб.

Při nedodržování pokynů jsou možné následné škody na zdraví nebo věčné škody.

Nie przestrzeganie wskazówek postępowania może być przyczyną szkód osobowych i rzeczowych.

Verilen bilgi ve talimatlara uyulmazsa, can ve mal kaybı veya hasar söz konusudur.

Фирма сохраняет за собой право на изменения, проводимые в процессе технического совершенствования. / Změny, které slouží technickému pokroku, vyhrazeny. Zmiany podyktowane potrzebami postępu technicznego zastrzeżone. / Teknik gelişme ve geliştirme açısından yararlı obalecek değişiklikler yapma hakkı saklıdır.

Администрация и производство
Administração e provoz
Adres zarządu i zakładu
İdare ve işletme

Karl Dungs GmbH & Co.
Siemensstr. 6-10
D-73660 Urbach, Germany
Telefon +49 (0)7181-804-0
Telefax +49(0)7181-804-166

Почтовый адрес
Korespondenční adresa
Adres korespondencyjny
Yazışma adresi

Karl Dungs GmbH & Co.
Postfach 12 29
D-73602 Schorndorf
e-mail info@dungs.com
Internet www.dungs.com