

timberk

www.timberk.com



timberk

Руководство по эксплуатации
User manual

Электрический
осушитель для изменения
влажности воздуха

Electric drier for
changing of air
humidity



Модели/Models

DH TIM 20 E1B
DH TIM 20 E1W

DH TIM 30 E1W
DH TIM 40 E1W
DH TIM 60 E1W



Производитель вправе менять внешний вид прибора и цветовую гамму прибора без специального уведомления
Outlook of devices, and also colour scores can be revised without any special advance notices.



RU

Руководство по эксплуатации техники Timberk написано на английском языке и переведено на русский язык.

В целях информирования покупателей техники Timberk, мы дополнительно сообщаем, что русский является государственным языком в следующих государствах:

1. в Российской Федерации
2. в Республике Беларусь наряду с белорусским языком
3. в частично признанной Южной Осетии наряду с осетинским языком



BY

Русский язык является официальным языком (во всех случаях другой язык или другие языки выступают как государственный или второй официальный) в следующих государствах и на территориях:

1. в Республике Казахстан
2. в Киргизской Республике
3. в административных единицах Украины, где доля носителей русского языка составляет более 10%, при соответствующем решении местных советов
4. в Автономной Республике Крым



OS



TJ

В Республике Таджикистан русский язык признан по Конституции языком межнационального общения.



CIS

Официальным языком международной организации Содружество Независимых Государств (СНГ) является русский язык.



KG



KZ



UA



AK

3. SPECIFICATIONS

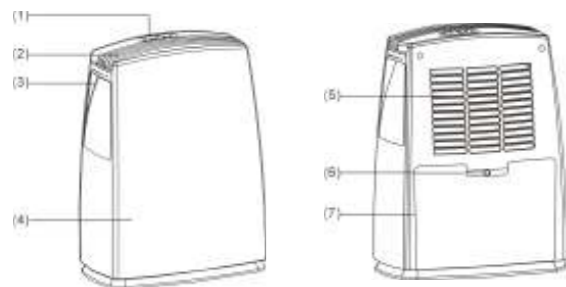
Specifications are shown in table below.

Table 1. Specifications

	DH TIM 20 E1B	DH TIM 20 E1W	DH TIM 30 E1W	DH TIM 40 E1W	DH TIM 60 E1W
Drying capacity (l/day)	20,0	20,0	30,0	40,0	60,0
Tank volume (l)	2,5	2,5	7,2	7,2	7,2
Power consumption (W)	480	480	500	500	800
Power supply voltage V/Hz	220/50	220/50	220/50	220/50	220/50
Amperage (cooling/heating) A	2,0	2,0	2,2	2,7	3,6
Air consumption m3/h	135	135	250	250	300
Noise level dB(A)	44	44	44	45	46
Freon type	R134A	R134A	R410A	R410A	R410A
Electrical protection class	I	I	I	I	I
Moisture protection level	IP24	IP24	IP24	IP24	IP24
Net weight (kg)	13,5	13,5	16	16,5	19,0
Appliance dimensions (mm)	365x215x490	365x215x490	440x265x560	481x286x628	300x505x625

4. APPLIANCE DESCRIPTION

The appliance setup is described in the scheme below.

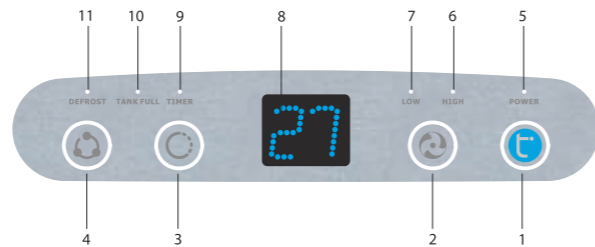


1. Control panel
2. Air-outlet grille
3. Handle for transportation
4. Appliance body
5. Air-inlet grille
6. Aperture for permanent condensate removal
7. Condensate tank

Completed set of the appliance:

- Appliance (air drier) - 1 piece
- Appliance packing - 1 piece
- User manual -1 piece
- Guarantee slip -1 piece

5. APPLIANCE CONTROL



1. Power button. Use this button to turn the appliance on or off.
 2. Fan speed button. Use this button to switch the fan rotation speed: LOW, HIGH. The higher the fan speed, the higher is the drying capacity.
 3. Timer button. Use the timer button to set the time for shutdown of the appliance. For that press the TIMER button to select a needed time period (from 1 to 24 hours) for automatic shutdown of the appliance.
 4. Button for switching of modes (Set). Using this button (pressing in successive order), you may set the following operating modes:
 - CO - maximum mode (the compressor is running without stopping)
 - 30% - maintaining humidity of 30%
 - 40% - maintaining humidity of 40%
 - 50% - maintaining humidity of 50%
 - 60% - maintaining humidity of 60%
 - 70% - maintaining humidity of 70%
 - 80% - maintaining humidity of 80%
 - 90% - maintaining humidity of 90%
- (AU) - Comfortable mode
(CO) - continuous operation, the maximum performance
When first switched on automatically selected (CO) - a mode of continuous draining
- Automatic (AU), or comfortable mode, - in this mode the appliance works in according to the following algorithm:
 - a) if air temperature indoors is lower than 5°C, compressor will stop working;
 - b) if air temperature indoors is from 5°C to 20°C, the appliance will maintain the moisture level not higher than 60%;
 - c) if air temperature indoors is from 20°C to 27°C, the appliance will maintain

8. СРОК ЭКСПЛУАТАЦИИ

Срок эксплуатации прибора составляет 10 лет при условии соблюдения соответствующих правил по установке и эксплуатации. Дата изготовления кондиционера указана на приборе в серийном номере. За дополнительной информацией обращайтесь к продавцу.

9. ПРАВИЛА УТИЛИЗАЦИИ

По истечении срока службы прибор должен подвергаться утилизации в соответствии с нормами, правилами и способами, действующими в месте утилизации.

10. ИНФОРМАЦИЯ О СЕРТИФИКАЦИИ

Товар сертифицирован на территории России органом по сертификации:
рег. № РОСС RU.0001.11MP18. ПРОДУКЦИИ ООО «ИНТЕЛЛЕКТ-ТЕСТ». Фактический адрес: 123308, г. Москва, ул. Мневники, д.3, корп.1, оф. 325; Юридический адрес: 115162, г. Москва, Павла Андреева ул. дом №28, корпус 4, тел. +7 495 6044266, Факс + 7 495 6044266.

Товар соответствует требованиям нормативных документов:

- ГОСТ Р 52161.2.40-2008,
- ГОСТ Р 51318.14.1-2006 р.4,
- ГОСТ Р 51318.14.2-2006 р.5,7,
- ГОСТ Р 51317.3.3-2008
- ГОСТ Р 51317.3.2-2006 р.6,7

№ сертификата: RU C-IL.MP18.B.00006

Срок действия: с 26.01.2012 до 25.01.2015

Изготовитель*:

«Timberk Home Heating Appliances company Ltd».
Адрес (место нахождения): Hamasger str. 10, Eilat, Israel, Израиль.

Импортер*:

ООО «Гольфстрим»
Адрес: г.Москва, ул. Кожевническая, дом 1, стр.1, офис 606
телефон/факс (499) 638-26-77

По вопросам сервисной поддержки и качества приобретенного товара просьба обращаться по телефону:

+ 7 (495) 6275285+ 7 (495) 6275285

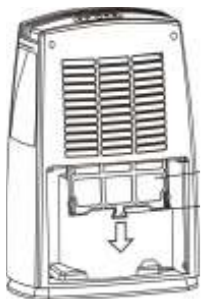
** Данные могут быть изменены в связи со сменой производителя, продавца, производственного филиала и/или импортера в РФ и/или страны ЕТС. Актуальную информация Вы можете получить из содержания действующего на момент продажи сертификата соответствия, а также из данных этикетки, которой маркируется упаковка изделия до даты последующей продажи дистрибьютором на территории РФ или стран ЕТС.*

Для чистки используйте мягкую хлопчатобумажную ткань, смоченную в теплом мыльном растворе. Не используйте другие химические растворы для чистки.

На воздухозаборной и воздуховыпускных решетках может скапливаться пыль, поэтому регулярно проводите чистку прибора.

При загрязнении воздушного фильтра пылью уменьшается расход воздуха, и снижается производительность прибора. Рекомендуется проверять и чистить воздушный фильтр каждые 2 недели.

Для проведения чистки выполните все указанные в схеме действия:



7. ПОИСК И УСТРАНЕНИЕ НЕИСПРАВНОСТЕЙ

Неисправность	Причина	Способ устранения
Прибор не работает.	<ol style="list-style-type: none"> 1. Отключено электропитание. 2. Вилка не подключена к розетке. 3. Бак неправильно установлен или заполнен водой. 4. Сработала защита от Замораживания. 	<p>Включите электропитание. Вставьте вилку в розетку. Слейте воду и правильно установите бак. По окончании цикла оттаивания автоматически включится режим осушения.</p>
Недостаточная производительность.	<ol style="list-style-type: none"> 1. Засорен нейлоновый фильтр. 2. В помещении открыты окна и двери. 3. Наличие посторонних предметов возле воздуховыпускного или воздухозаборных отверстий. 	<p>Промойте нейлоновый фильтр. Закройте окна и двери. Уберите посторонние предметы от воздуховыпускного или воздухозаборных отверстий.</p>
Сильный шум.	<ol style="list-style-type: none"> 1. Прибор неустойчиво установлен. 2. Засорен фильтр. 	<p>Правильно установите прибор, на ровной поверхности. Очистите нейлоновый фильтр.</p>

the moisture level not higher than 55%;
d) if air temperature indoors is higher than 27°C, the appliance will maintain the moisture level not higher than 50%;

5. Power supply indicator – Power.
6. Indicator of high speed of fan rotation – HIGH.
7. Indicator of low speed of fan rotation LOW.
8. LED display. It reflects the level of relative air humidity.
9. Timer indicator.
10. Indicator of tank fullness with condensate – Tank Full.
11. Defrost indicator.

Notes:

1. If the moisture level in the room is 3% lower than the one set by the user, the compressor will stop working. As soon as air moisture level exceeds the set one by 3%, the compressor will start working again.
2. If the Tank Full indicator is flashing on, it is necessary to pour water from the tank.
3. The drier will stop working, if the set moisture level is higher than the current air moisture level in the room.
4. Range of operating temperatures for this appliance is 5-32°C
5. If the drier does not work (the Power indicator does not flash on) or if the appliance makes long pauses in its work, wait for 10 minutes and then try to turn it on again. If the appliance will not resume working, refer to a shop assistant or to a service center.
6. If the appliance is turned off, it can be turned on only in 3 minutes. The view is to protect the compressor from damaging.
7. If the Defrost indicator is flashing on, it means that the evaporator has supercooled and needs automatic defrosting. In this mode the compressor will stop working and the fan will continue its operation.

Condensate removal

In the course of air drying, the appliance shall accumulate the condensate (water recovered from air). As soon as the condensate tank is full, the TANK FULL indicator will flash on and the appliance will stop working. In order to resume working it is necessary to remove the tank and pour water (see a scheme below).



The appliance may also work in constant mode without the necessity of occasional pouring of water from the tank. For that the user should insert a special drainage hose (not included in the delivery set) into a special aperture for constant condensate removal and direct water to a prepared tank or drainage system (see a scheme below).



6. MAINTENANCE

To avoid electric shock, unplug the appliance before cleaning.
To avoid damaging of the appliance and electric shock, don't pour water on it.

Clean the appliance with soft cotton cloth moistened with warm soap solution. Don't use other chemical solutions for cleaning. Dust may accumulate on air-inlet and outlet grilles, therefore it is necessary to perform the appliance cleaning regularly. If the air filter is contaminated with dust, the air consumption and the appliance capacity decrease. It is recommended to check and clean the air filter once per 2 weeks.

To clean the appliance, perform all the actions indicated in the scheme:



7. TROUBLESHOOTING

Failure	Reason	Remedy
The appliance does not work	1. Power supply is off. 2. The appliance is unplugged. 3. The tank is installed incorrectly or filled with water. 4. Protection against frosting has actuated.	Turn the power supply on. Plug the appliance. Pour the water and install the tank correctly. Upon completion of defrosting cycle, the drying mode will turn on automatically.
Insufficient capacity	1. The microweb filter is clogged. 2. Windows and doors are open. 3. The presence of foreign objects near air outlet and inlet.	Wash the microweb filter. Close windows and doors. Remove the foreign objects from air outlet and inlet.
Great noise	1. The appliance is installed inconsistently. 2. The filter is clogged.	Install the appliance correctly on flat surface. Clean the microweb filter.

с) если температура воздуха в помещении от 20°C до 27°C, прибор будет поддерживать уровень влажности не выше 55%;
d) если температура воздуха в помещении выше 27°C, прибор будет поддерживать уровень влажности не выше 50%;

- Индикатор электропитания Power.
- Индикатор высокой скорости вращения вентилятора HIGH.
- Индикатор низкой скорости вращения вентилятора LOW.
- LED дисплей. Отображает уровень относительной влажности воздуха.
- Индикатор таймера Timer.
- Индикатор наполненности бака конденсатом Tank Full.
- Индикатор режима размораживания Defrost.

Примечания:

- Если уровень влажности воздуха в помещении будет на 3% ниже заданного пользователем, компрессор прибора перестанет работать. Как только уровень влажности воздуха поднимется на 3% выше заданного, компрессор автоматически вновь начнет работать.
- Если загорается индикатор наполненности бака конденсатом Tank Full, необходимо слить воду из бака.
- Осушитель перестанет работать, если установленный уровень влажности будет выше, чем текущий уровень влажности воздуха в помещении.
- Диапазон рабочих температур для данного прибора 5-32°C.
- Если осушитель не работает (индикатор Power не горит) или прибор делает длительные паузы в работе, подождите 10 минут, а затем попробуйте снова включить его. Если прибор не возобновит работу, обратитесь к продавцу или в сервисный центр.
- Если прибор выключить, то вновь его включить вы сможете только через 3 минуты. Это сделано для защиты компрессора от повреждения.
- Если загорелся индикатор Defrost, это значит, что испаритель переохладился и нуждается в автоматическом размораживании. В данном режиме компрессор перестанет работать, а вентилятор будет продолжать работу.

Удаление конденсата.

В процессе осушения воздуха, прибор скапливает в себе конденсат (воду, полученную из воздуха). Как только бак для сбора конденсата будет заполнен, загорится индикатор TANK FULL и прибор перестанет работать. Для того, чтобы возобновить работу, необходимо извлечь бак и слить воду (см. схему ниже).



Прибор также может работать в постоянном режиме без необходимости периодического выливания воды из бака. Для этого пользователю необходимо вставить дренажный шланг (не входит в комплект поставки) в специальное отверстие для постоянного отвода конденсата и направить воду в подготовленную емкость или дренажную систему (см. схему ниже).

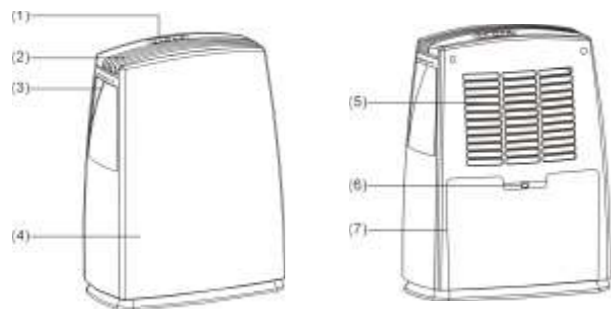


6. УХОД И ОБСЛУЖИВАНИЕ

Перед чисткой, во избежание поражения электрическим током, обязательно отключайте прибор от электросети. Во избежание повреждения прибора и поражения электрическим током не лейте на него воду.

4. ОПИСАНИЕ ПРИБОРА

Устройство прибора описано в схеме ниже.

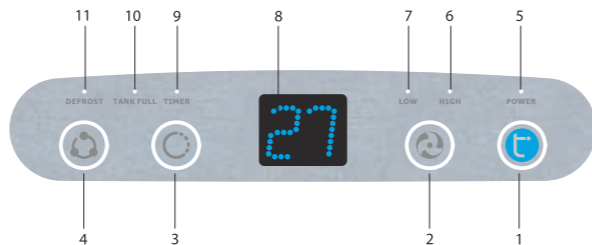


1. Панель управления
2. Воздуховыпускная решетка
3. Ручка для перемещения
4. Корпус прибора
5. Воздухозаборная решетка
6. Отверстие для постоянного отвода конденсата
7. Бак для сбора конденсата

Комплектность прибора:

- Прибор (осушитель воздуха) – 1 шт.
- Упаковка прибора – 1 шт.
- Инструкция по эксплуатации – 1 шт.
- Гарантийный талон – 1 шт.

5. УПРАВЛЕНИЕ ПРИБОРОМ



1. Кнопка Power. Используйте эту кнопку, чтобы включить или выключить прибор.
 2. Кнопка Fan speed. Используйте данную кнопку для переключения скорости вращения вентилятора: низкая (LOW), высокая (HIGH). Чем выше скорость вентилятора, тем выше производительность по осушению.
 3. Кнопка Timer. Используйте кнопку таймера для установки времени до отключения прибора. Для этого нажимайте кнопку TIMER для выбора необходимого периода времени (от 1 до 24 часов), через которое прибор должен автоматически отключиться.
 4. Кнопка переключения режимов Mode (Set). С помощью данной кнопки (последовательное нажатие) устанавливаются следующие режимы работы:
 - CO - максимальный режим работы, в котором компрессор работает без остановки.
 - 30% - поддержание влажности 30%
 - 40% - поддержание влажности 40%
 - 50% - поддержание влажности 50%
 - 60% - поддержание влажности 60%
 - 70% - поддержание влажности 70%
 - 80% - поддержание влажности 80%
 - 90% - поддержание влажности 90%
 - (AU) - Комфортный режим
 - (CO) – непрерывная работа, максимальная производительностьПри первом включении автоматически выбирается режим (CO) – режим непрерывного осушения
- Автоматический (AU), или комфортный режим, - в данном режиме прибор работает по следующему алгоритму:
- а) если температура воздуха в помещении ниже 5°C, компрессор перестает работать;
 - б) если температура воздуха в помещении от 5°C до 20°C, прибор будет поддерживать уровень влажности не выше 60%;

8.SERVICE LIFE

Service life of the appliance is 10 years provided that the respective installation and operation rules are observed. Date of the conditioner manufacture is shown in a serial number of the device. For more details, please, ask a shop assistant.

9.UTILIZATION RULES

Upon expiration of the service life, the appliance should be utilized in accordance with norms, regulations and procedures effective in the place of utilization.

Содержание:

1. Важная информация	8
2. Меры предосторожности	8
3. Технические характеристики	9
4. Описание прибора	10
5. Управление прибором	10
6. Уход и обслуживание	11
7. Поиск и устранение неисправностей	12
8. Срок эксплуатации	13
9. Правила утилизации	13
10. Информация о сертификации	13

УВАЖАЕМЫЙ ПОКУПАТЕЛЬ!

Благодарим Вас за удачный выбор и приобретение осушителя воздуха Timberk. Он прослужит Вам долго.

1. ВАЖНАЯ ИНФОРМАЦИЯ

Прибор предназначен для осушения воздуха в бытовых помещениях.

Производитель оставляет за собой право без предварительного уведомления покупателя вносить изменения в конструкцию, комплектацию или технологию изготовления изделия с целью улучшения его свойств.

В тексте и цифровых обозначениях данной инструкции могут быть допущены опечатки.

Если после прочтения инструкции у Вас останутся вопросы по работе и эксплуатации прибора, обратитесь к продавцу или в специализированный сервисный центр для получения разъяснений.

На изделии присутствует этикетка, на которой указаны все необходимые технические данные и другая полезная информация о приборе.

Используйте прибор только по назначению, указанному в данной инструкции.

Во избежание повреждений прибора и аннулирования Вашей гарантии перед началом работы после транспортировки поставьте осушитель в вертикальное положение (как изображено на обложке) минимум на 2 часа до эксплуатации.

2. МЕРЫ ПРЕДОСТОРОЖНОСТИ

1. НЕ ЗАКРЫВАЙТЕ ВЕНТИЛЯЦИОННЫЕ ОТВЕРСТИЯ! Убедитесь, что входное и выходное вентиляционное отверстие свободно.
2. Не засовывайте посторонние предметы в воздуховыпускную решетку осушителя. Это очень опасно, т.к. вентилятор вращается с высокой скоростью.
3. Устанавливайте устройство только на горизонтальную поверхность во избежание утечки воды.
4. Не устанавливайте прибор в следующих местах:
 - в местах воздействия прямых солнечных лучей;
 - вблизи источников открытого пламени;
 - вблизи других работающих нагревательных приборов;
 - в местах, где возможно попадание брызг воды или пара на прибор.
5. Не используйте устройство во взрывоопасной или коррозионной среде. Не храните рядом с осушителем бензин и другие летучие легковоспламеняющиеся жидкости это очень опасно!
6. Используйте устройство только для осушения (снижения уровня влажности) воздуха в бытовом помещении.
7. Периодически очищайте фильтр для обеспечения эффективной работы устройства.
8. Для обеспечения надежной работы компрессора не наклоняйте прибор.
9. Во избежание опасности поражения электрическим током, поврежденный силовой шнур должен заменяться авторизованным сервисным центром, квалифицированными специалистами.
10. Подключайте прибор только к сети 220-230 В / 50 Гц. При необходимости выясните характеристики своей сети у поставщиков электроэнергии.

3. ТЕХНИЧЕСКИЕ ХАРАКТЕРИСТИКИ

Технические характеристики приведены в таблице ниже.

Таблица 1. Технические характеристики

	DH TIM 20 E1B	DH TIM 20 E1W	DH TIM 30 E1W	DH TIM 40 E1W	DH TIM 60 E1W
Производительность по осушению (л/сутки)	20,0	20,0	30,0	40,0	60,0
Объём бака (л)	2,5	2,5	7,2	7,2	7,2
Потребляемая мощность (Вт)	480	480	500	500	800
Напряжение питания В/Гц	220/50	220/50	220/50	220/50	220/50
Сила тока (охлаждение/обогрев) А	2,0	2,0	2,2	2,7	3,6
Расход воздуха м3/ч	135	135	250	250	300
Уровень шума Дб (А)	44	44	44	45	46
Тип фреона	R134A	R134A	R410A	R410A	R410A
Класс электробезопасности	I	I	I	I	I
Степень защиты от влаги	IP24	IP24	IP24	IP24	IP24
Вес нетто (кг)	13,5	13,5	16	16,5	19,0
Размеры прибора (мм)	365x215x490	365x215x490	440x265x560	481x286x628	300x505x625