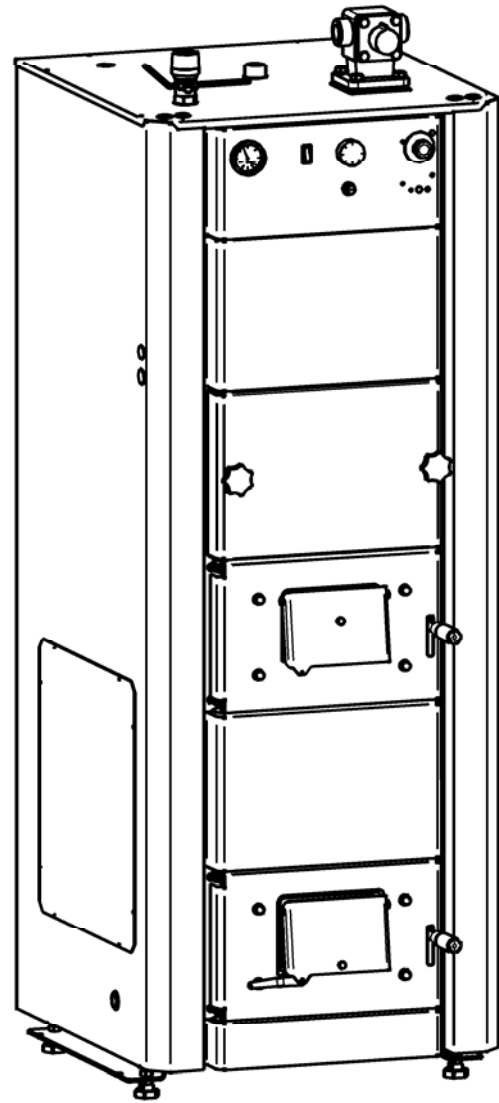
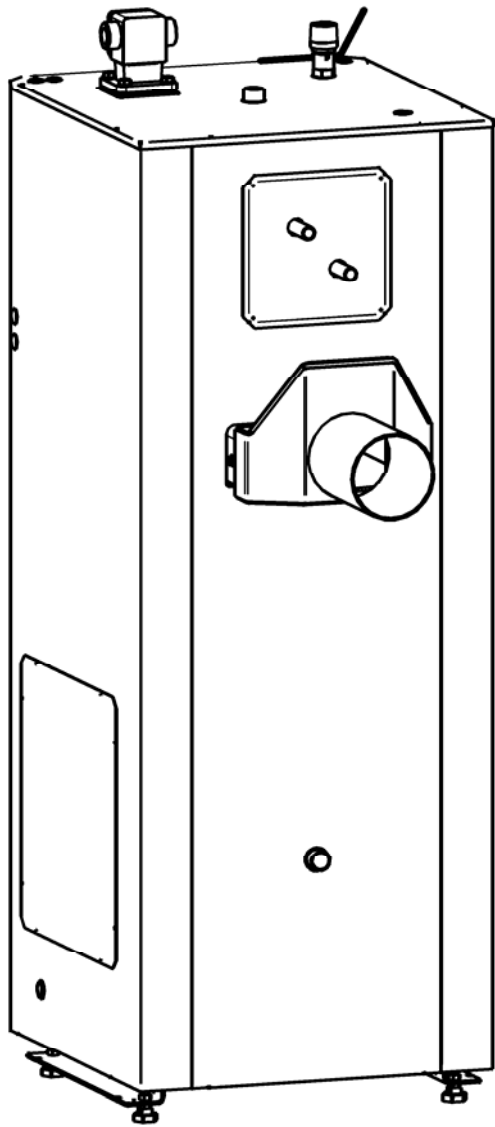


Содержание

ТЕХНИЧЕСКИЕ ДАННЫЕ	3
МОНТАЖ КОТЛА	4
Общие инструкции по монтажу	4
Система расширения	4
Система ГВС	5
Система отопления	5
Электроподключения	6
ПАНЕЛЬ УПРАВЛЕНИЯ КОТЛА	6
ЭКСПЛУАТАЦИЯ КОТЛА НА ЭЛЕКТРИЧЕСТВЕ	6
ЭКСПЛУАТАЦИЯ НА ДИЗЕЛЬНОМ/ГАЗОВОМ ТОПЛИВЕ	7
ЭКСПЛУАТАЦИЯ НА ТВЕРДОМ ТОПЛИВЕ	7
ОСНАЩЕНИЕ КОТЛА	8
ОЧИСТКА КОТЛА	9
ГАРАНТИЯ	9
ПЕРЕРАБОТКА	9
ПРИЛОЖЕНИЯ	10



Части:

1	Люк очистки		12	Штуцер дренажа	DN 15 HP
2	Люк наполнения		13	Штуцер расширения	DN 25 HP
3	Заслонка вторичного воздуха		14	Змеевик ГВС	
4	Люк обслуживания топки		15	Панель управления	
5	Заслонка первичного воздуха		16	Люк подключения	
6	Отверстие пеллетной горелки	230x230 мм	17	Электротэн	6 кВт
7	Фланец смесительного клапана		18	Выход горячей воды	Ø 22
8	Соединение дымохода	Ø 140 мм	19	Холодная вода из сети	Ø 22
9	Регулируемые подставки	10 – 40 мм	20	Штуцер датчика термического клапана	DN 15 BP
10	Штуцер кипения	DN 25 HP			
11	Штуцер регулятора тяги	DN 20 BP			

Рис. 1 Части и размеры котлов VPK-20 и VPK-30

МОНТАЖ КОТЛА

Общие инструкции по монтажу

- Установите котел вертикально прямо, на несгораемую основу, в сухое помещение.
- Подсоединение котла к сети делают так, чтобы в трубопроводах не возникало изломов.
- Установите в сети запорные клапаны, необходимые для мероприятий по обслуживанию.
- Во время опрессовки сети давление в котле не должно превышать 1,5 бар.
- После наполнения соединения трубопроводов и уплотнения тщательно проверяют, чтобы возможная протечка не повредила котел и электроприборы.
- Площадь отверстия воздуха горения, поступающего в котельную должна быть по меньшей мере такая же как и площадь дымовой трубы (150 мм x 150 мм).
- Котел подсоединяют к дымовой трубе соединительной частью дымохода (постоянное оснащение). Соединения тщательно уплотняют минеральной ватой, стекловолокном или соответствующим материалом, препятствующим уменьшению тяги.
- Расстояние между котлом и трубой может достигать при необходимости несколько метров. При этом соединительная часть должна быть смонтирована горизонтально или лучше по восходящей и ее площадь должна соответствовать рекомендации по дымоходу. Трубопроводы стоит изолировать и уплотнить. Надо также убедиться в доступной чистке дымохода.

Системы расширения

Система, оснащенная мембранным расширительным баком

На котле в штуцере кипения должен быть установлен без запорной арматуры надежный предохранительный клапан на 1,5 бар, продувная мощность которого должна отвечать максимальной мощности 20 кВт (VPK-20) / 30 кВт (VPK-30) развиваемой количеством водяного пара в котле. Рекомендуем эксплуатацию двух предохранительных клапанов.

Предохранительный клапан монтируют без запорной арматуры в штуцер кипения котла. Сливной трубопровод клапана нельзя уменьшать по номинальному размеру и его надо направить так, чтобы возможный выходящий из трубы пар не вызывал опасности для человека или имущества.

Рабочий объем расширительного бака должен быть по меньшей мере 5 % от общего объема воды в системе. На практике это означает обычно 8-10 %.

Система, оснащенная открытым расширительным баком

От котла к расширительному баку должна идти предохранительная труба без запорной арматуры. Минимальный объем бака 5 % от общего объема воды в системе. Переливную трубу бака надо монтировать все время по нисходящей. Труба выхода пара должна быть смонтирована по восходящей и ее конец направлен так, чтобы выходящая наружу горячая вода или пар не вызвали бы повреждений для человека или имущества.

Система ГВС

Подключаемый к змеевику ГВС трубопровод холодной воды оснащают клапанной группой, в которую входят запорный, обратный и предохранительный клапан 10 бар. Термостатический смесительный клапан ГВС монтируют между штуцерами холодной и горячей воды.

К змеевику ГВС надо подключать также термический клапан для предотвращения перегрева котла при сжигании дров. Инструкция по подключению клапана - на рис. 2.

Kiehuunneventtiili – Термический клапан против выкипания

Anturi - Датчик

Kylmä vesi - Холодная вода

Lämmin vesi - Горячая вода

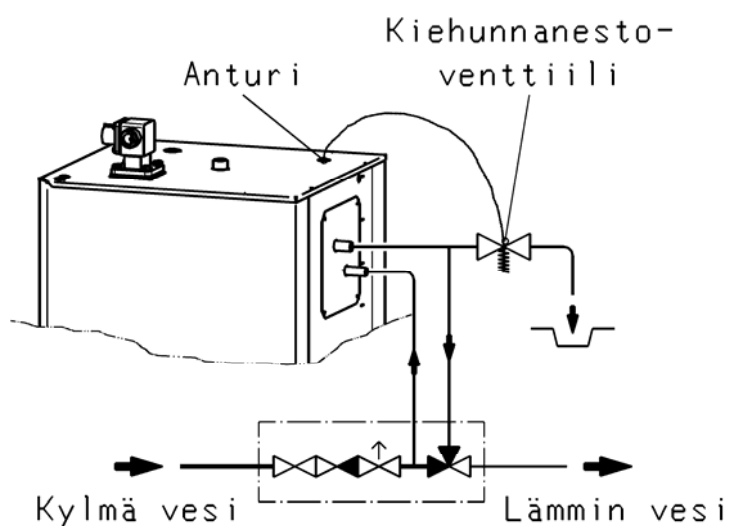


Рис. 2 Подключение термического клапана к змеевику ГВС котла

Система отопления

Смесительный клапан

К постоянному оснащению котла относится 4-ходовой смесительный клапан, который устанавливают на расположенный на котле фланец.

Ведущую к сети трубу подсоединяют с левой стороны клапана (смотреть спереди), а обратную трубу с правой стороны клапана.

Температура прямой воды в сети заметно изменяется, поэтому рекомендуем автоматизацию работы смесительного клапана.

Циркуляционный насос

Лучшее место для циркуляционного насоса – обратный трубопровод теплосети. Для подтверждения работы насоса надо позаботиться об удалении собирающегося в сети воздуха.

Аккумулятор энергии

При регулярном сжигании дров котел стоит подключать к аккумулятору, объем которого - 250-1500 л.

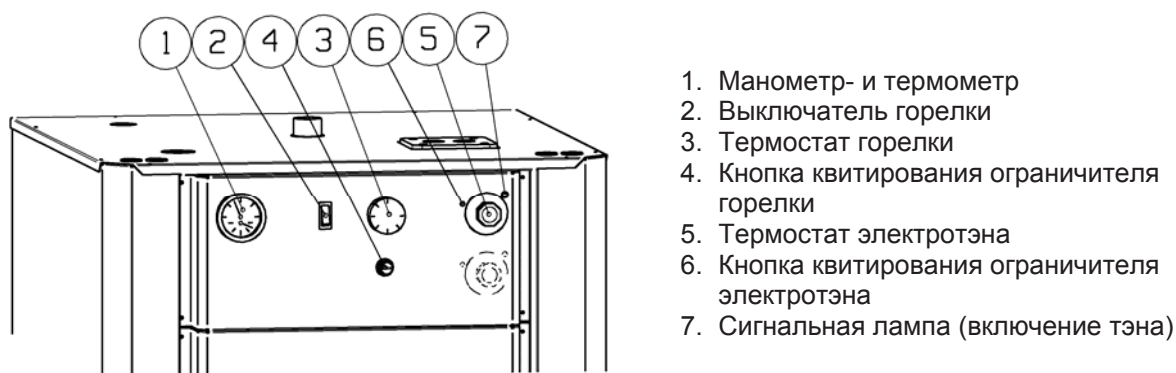
Электроподключение

Относящиеся к котлу электроподключения может делать только квалифицированный электрик.

Подключения осуществляют согласно прилагаемой схеме (см. приложение).

ПАНЕЛЬ УПРАВЛЕНИЯ КОТЛА

Необходимые для наблюдения и управления работой котла регуляторы и датчики расположены на панели управления.



1. Манометр- и термометр
2. Выключатель горелки
3. Термостат горелки
4. Кнопка квитирования ограничителя горелки
5. Термостат электротэна
6. Кнопка квитирования ограничителя электротэна
7. Сигнальная лампа (включение тэна)

Рис. 3 Панель управления

ЭКСПЛУАТАЦИЯ КОТЛА НА ЭЛЕКТРИЧЕСТВЕ

Регуляторы управления электроотоплением расположены на панели управления (см. рис. 3).

Только электроотопление

- При нагревании только на электричестве для обеспечения необходимого количества горячей бытовой воды термостат электротэна стоит установить на 80°C.

В качестве запасного отопления при эксплуатации на дизельном/газовом топливе

- Когда котел хотят нагревать только в случае возникновения помех в работе горелки, подходящее установочное значение термостата тэна 60°C.

При эксплуатации на твердом топливе

- Можно использовать устанавливаемый в аккумулятор энергии тэн (или несколько)
- При эксплуатации на дровах котел быстро нагревается, что может вызвать срабатывание ограничителя температуры тэна. Квитирование (возврат в рабочее состояние) тэна происходит (после того, как температура воды в котле упала ниже 80°C) довольно сильным нажатием чем-нибудь заостренным на кнопку квитирования ограничителя температуры (см. рис. 3, номер 6). При этом должен быть слышен ясный щелчок.

ЭКСПЛУАТАЦИЯ НА ДИЗЕЛЬНОМ / ГАЗОВОМ ТОПЛИВЕ

- Горелку может монтировать только квалифицированный монтажник.
- Горелка устанавливается в люк ухода за топкой после снятия заслонки первичного воздуха. Отверстия крепления горелки находятся за ву. заслонкой.
- Из нижней части топки удаляют отдельное оснащение для эксплуатации на твердом топливе, турбулентную пластину топки задвигают до упора назад и заслонку вторичного воздуха закрывают.
- Управляющий работой горелки термостат горелки расположен на панели управления (рис. 3), его устанавливают по меньшей мере на значение 75°C. Увеличивая установочное значение получают большее количество горячей бытовой воды.

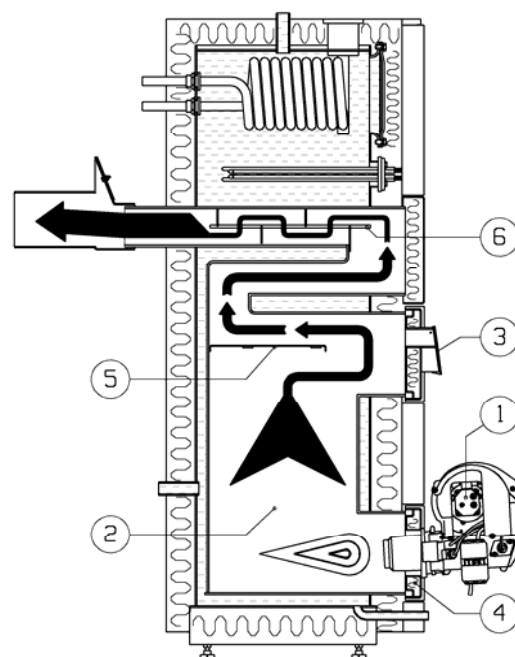


Рис. 4 Котел при эксплуатации на дизельном / газовом топливе

Части:

1. Горелка
2. Топка
3. Заслонка вторичного воздуха
4. Люк ухода за топкой (заслонка первичного воздуха удалена)
5. Турбулентная пластина топки
6. Турбулентные пластины каналов

ЭКСПЛУАТАЦИЯ НА ТВЕРДОМ ТОПЛИВЕ

Части:

1. Люк наполнения
2. Колосник
3. Заслонка вторичного воздуха
4. Заслонка первичного воздуха
5. Турбулентная пластина топки

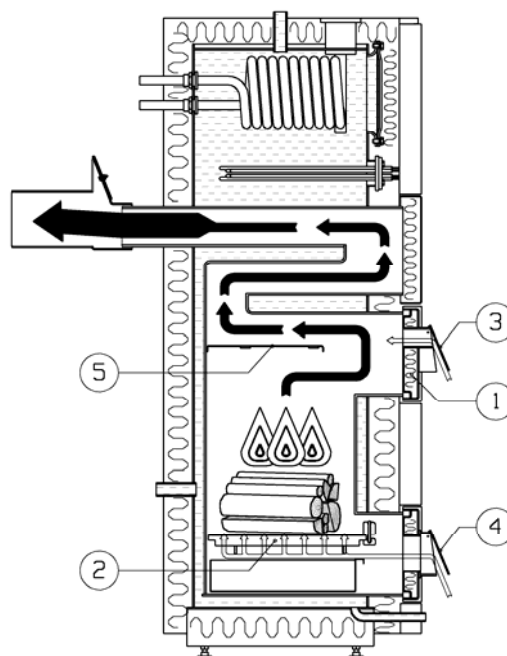


Рис. 5 Котел при эксплуатации на твердом топливе

ВНИМАНИЕ! При сжигании дров (угля) змеевик ГВС котла надо оснащать термическим клапаном против выкипания (см. рис. 2). Таким образом препятствуют возможному перегреву котла.

Твердотопливная топка работает по принципу верхнего горения.

Если котел регулярно эксплуатируется на твердом топливе, его стоит подключить к аккумулятору энергии объемом 270 – 1800 л.

- Убедитесь, что **ТУРБУЛЕНТНЫЕ ПЛАСТИНЫ** (номер 6, рис. 4) **УДАЛЕНЫ**.
- Сжигаемое дерево должно быть сухим и его подходящий размер прим., Ø 8 – 13 см.
- Во время горения пластина топки должна быть задвинута назад. На время наполнения ее все-таки стоит переместить в переднее положение.
- Для уменьшения загрязнения котла сажей и смолой важно сжигать дрова с хорошей тягой. На тягу можно влиять регулируя заслонку воздуха. Нормой считается прим., 5 мм зазор у *вторичного воздуха* и 30 мм у *первичного воздуха*.

Разжигание

- Метод 1. *Турбулентную пластину топки* поддерживают задвинутой назад. Топку наполняют дровами и под верхние дрова кладут щепу для разжигания. Когда щепа разгорается, *люк наполнения* закрывают.
- Метод 2. Открывают люк наполнения и *пластину топки* выдвигают в переднее положение. На *колосники* кладут небольшую щепу и поджигают ее напр., с помощью бересты. Когда щепа разгорится, можно наполнять топку дровами. Перед закрытием *люка наполнения турбулентную пластину топки* задвигают назад до упора.

Материал для разжигания должен быть легко воспламеняемым (напр. береста, бумага, картон или щепка).

ОСНАЩЕНИЕ КОТЛА

Части:

1. Ящик для золы
2. Верхняя турбулентная пластина канала
3. Нижняя турбулентная пластина канала
4. Турбулентная пластина топки
5. Колосник
6. Решетка для угля
7. 4-ходовой смесительный клапан
8. Соединительная часть дымохода
9. Регулятор тяги
10. Люк очистки
11. Люк наполнения
12. Люк ухода за топкой

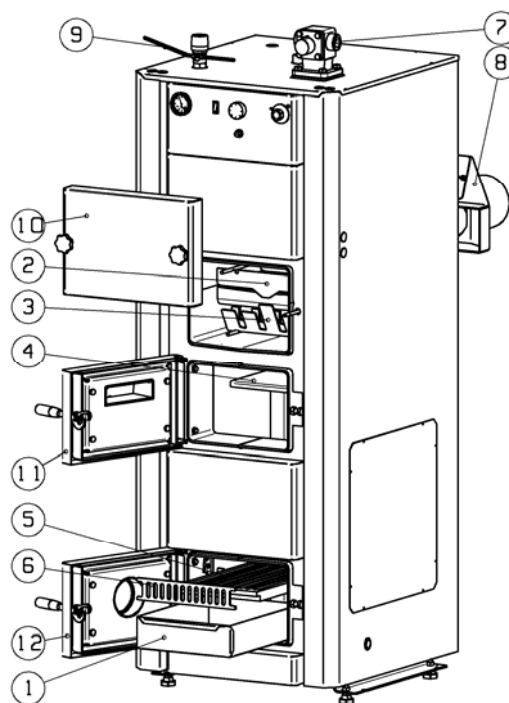


Рис. Оснащение котла

ВНИМАНИЕ! При эксплуатации на дизельном / газовом топливе из котла удаляют части 1, 5, 6 и (9).

При эксплуатации на твердом топливе части 2 и 3.

ОЧИСТКА КОТЛА

При очистке котла стоит пользоваться легким респиратором для воспрепятствования попадания пыли и сажи в легкие.

Комплект по очистке котла входит в поставку.

Обычно очистка котла осуществляется спереди через люки. Топку надо чистить через *люк наполнения* и *люк ухода за топкой*, а конвективные каналы через *люк очистки*.

Чистота конвективных поверхностей, особенно каналов, очень важна для поддержания высокого к.п.д.

Очистка верхних каналов

- Закрепленный откручиваемыми рукоятками *люк очистки* отсоединяют, *турбулентные пластины* вынимают и каналы очищают поставляемой щеткой.

Очистка топки при эксплуатации на дровах

- Засмоленные поверхности верхней части топки стоит очищать когда котел еще теплый. *Турбулентную пластину топки* на время очистки вынимают.
- В нижней части топки, через *люк ухода за топкой* вынимают наружу *ящик для золы*. *Решетка для угля* убирается для облегчения очистки поверхности *колосника*.

Очистка топки при эксплуатации на дизельном / газовом топливе

- Поверхности топки очищаются щеткой.
- *Турбулентную пластину топки* вынимают на время очистки.

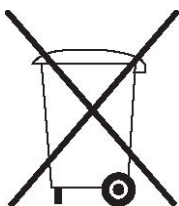
В связи с очисткой стоит также проверять общее состояние всей котельной системы (возможные протечки, поломки, работа клапана).

ГАРАНТИЯ

Гарантия на котел – 2 года, на компоненты – 1 год.

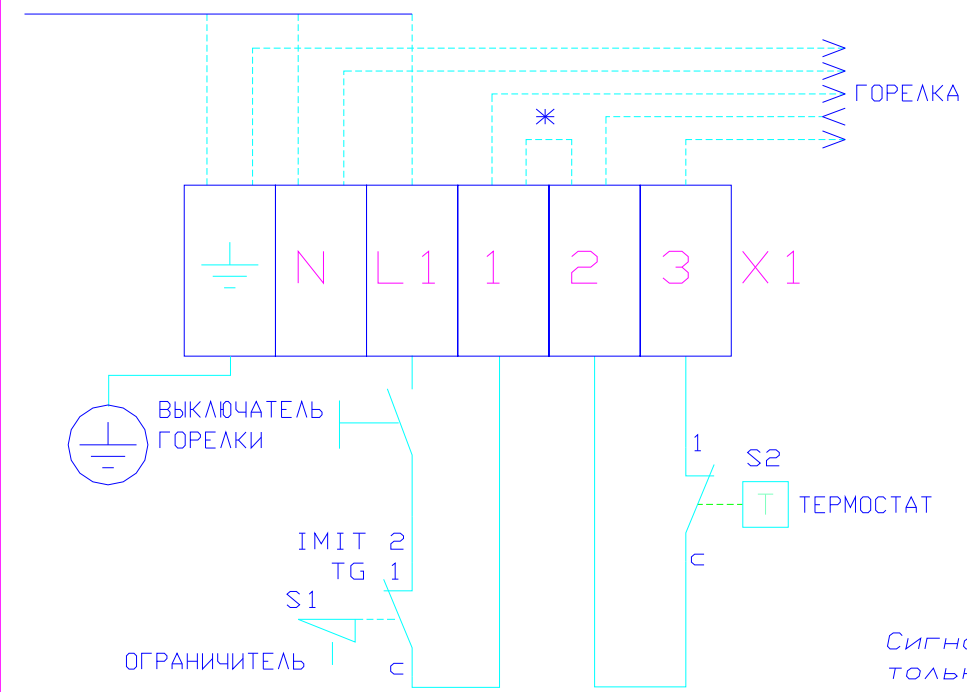
Гарантия в силе, если подключение и эксплуатация проведены точно согласно данной инструкции, а также если они произведены уполномоченным представителем или с его одобрения.

ПЕРЕРАБОТКА



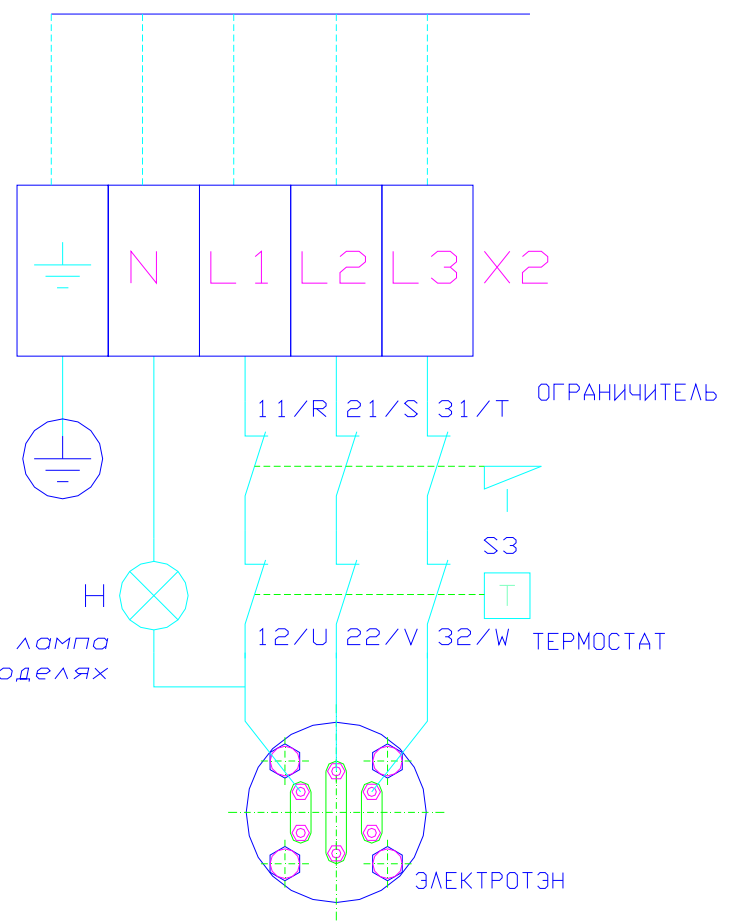
При выводе котла из эксплуатации надо убедиться, что установку доставят в специально предназначенный для этого пункт переработки.

ПИТАНИЕ ОТ ВЫКЛЮЧАТЕЛЯ ГОРЕЛКИ
НАПРЯЖЕНИЕ 230 В



* Внимание! В системе с 3-проводной горелкой соединить клеммы 1-2 и напряжение к горелке от клеммы 3.

ПИТАНИЕ ОТ ВЫКЛЮЧАТЕЛЯ ЭЛЕКТРОТЭНА



Сигнальная лампа только в моделях LUX.

КАВКОРА ОУ
P.O. 21, Tuusula 11
21201 RAJALUOTO
Моб. +358 2 487 4600

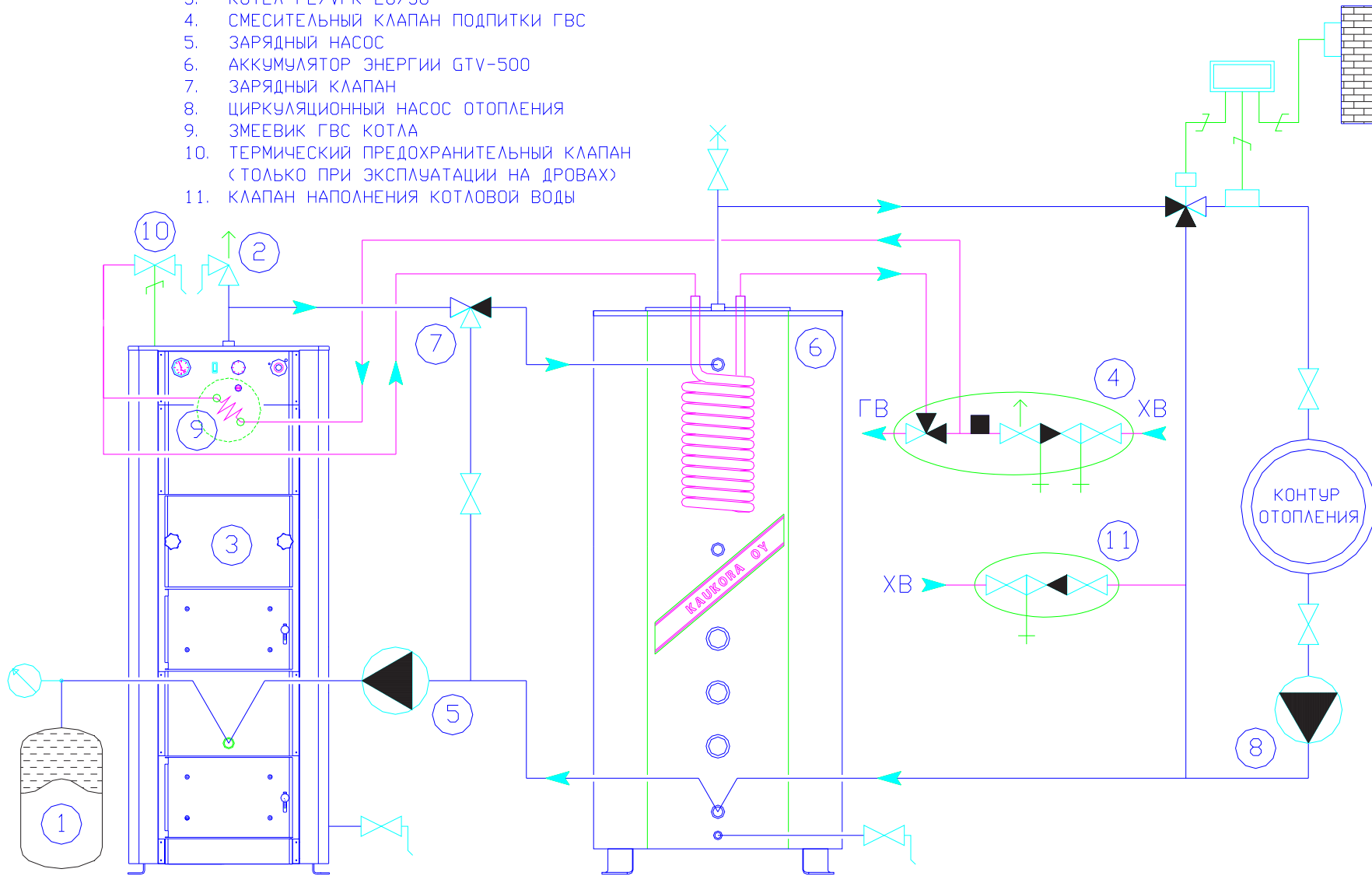
	PVM	NIMI
SUUNN.		ЖМ
PIIRT.	7.9.2004	ЖМ
TARK.		

СХЕМА ЭЛЕКТРОПОДКЛЮЧЕНИЯ

MUUTOS									
MUUTOS									
VPK/PELLETTI С ВЫКЛЮЧАТЕЛЕМ ГОРЕЛКИ									10768K

ПОДКЛЮЧЕНИЕ РЕ/VRK-20/30 / GTV-500

1. МЕМБРАННЫЙ РАСШИРИТЕЛЬНЫЙ БАК
2. ПРЕДОХРАНИТЕЛЬНЫЙ КЛАПАН 1,5 БАР
3. КОТЕЛ РЕ/VRK-20/30
4. СМЕСИТЕЛЬНЫЙ КЛАПАН ПОДПИТКИ ГВС
5. ЗАРЯДНЫЙ НАСОС
6. АККУМУЛЯТОР ЭНЕРГИИ GTV-500
7. ЗАРЯДНЫЙ КЛАПАН
8. ЦИРКУЛЯЦИОННЫЙ НАСОС ОТОПЛЕНИЯ
9. ЗМЕЕВИК ГВС КОТЛА
10. ТЕРМИЧЕСКИЙ ПРЕДОХРАНИТЕЛЬНЫЙ КЛАПАН (ТОЛЬКО ПРИ ЭКСПЛУАТАЦИИ НА ДРОВАХ)
11. КЛАПАН НАПОЛНЕНИЯ КОТЛОВОЙ ВОДЫ



ПОДКЛЮЧЕНИЕ РЕ/ВРК-20/30:

1. МЕМБРАННЫЙ РАСШИРИТЕЛЬНЫЙ БАК
2. КОТЕЛ РЕ/ВРК-20/30
3. ПРЕДОХРАНИТЕЛЬНЫЙ КЛАПАН 1.5 БАР
4. СМЕСИТЕЛЬНЫЙ КЛАПАН ПОДПИТКИ ГВС
5. КЛАПАН НАПОЛНЕНИЯ КОТЛОВОЙ ВОДЫ
6. ТЕРМИЧЕСКИЙ ПРЕДОХРАНИТЕЛЬНЫЙ КЛАПАН (ТОЛЬКО ПРИ ЭКСПЛУАТАЦИИ НА ДРОВАХ)
7. ЦИРКУЛЯЦИОННЫЙ НАСОС ОТОПЛЕНИЯ
8. ЗМЕЕВИК ГВС КОТЛА

