

**'Буферные накопители' reflex
для хранения горячей воды**



reflex 'Буферные накопители' Инвестиции в будущее

Запасы ископаемого топлива сокращаются с каждым годом, в то время как цены на энергоносители постоянно растут. Поэтому политика в сфере энергетики должна предусматривать поиск инновационных решений. Возможна ориентация на прогрессивные способы генерации энергии, такие как комбинированное производство тепла и электроэнергии или использование тепловых насосов.

Для этих целей пригодятся reflex 'Буферные накопители'. Разделение процессов производства и поставки энергии позволяет эффективно использовать, например, инертные котлы без каких-либо ограничений.

Кроме того reflex 'Буферные накопители' демонстрируют свои сильные стороны в сочетании с солнечными системами энергоснабжения и системами комбинированного производства тепла и энергии (когенерации).



2

Прогрессивные энергетические технологии - с использованием reflex 'Буферные накопители'!

reflex 'Буферные накопители' являются оптимальным дополнением для:

- ▶ систем с тепловыми насосами, в данном случае они обеспечивают экономичную эксплуатацию теплового насоса, независимо от текущей потребности в тепловой энергии;
- ▶ солнечных систем энергоснабжения, избыточная солнечная энергия сохраняется в течение длительного периода времени и может быть использована при отсутствии солнца;
- ▶ твердотопливных котлов, при инертном нагреве обеспечивается непрерывная эффективная работа котла;
- ▶ систем когенерации, выработанное тепло, производимое в результате генерации электроэнергии, сохраняется и может быть использовано во время максимальной тепловой нагрузки;
- ▶ систем отопления с целью удовлетворения потребности в пиковые периоды.



reflex 'Буферные накопители'
с теплоизоляцией

reflex 'Буферные накопители' Эффективность и гибкость

Принцип работы - простота и высокая эффективность!

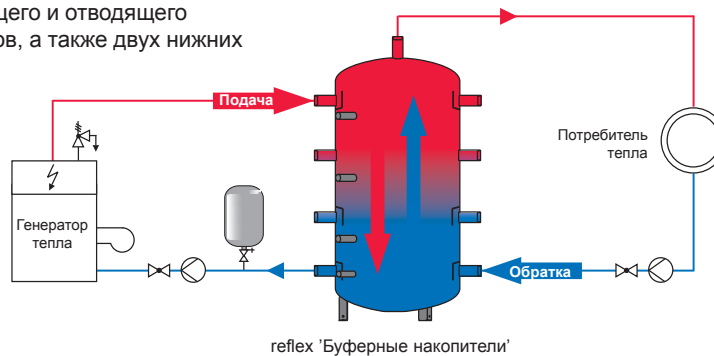
reflex 'Буферные накопители' работают по принципу послойного хранения и выступают в качестве «аккумулятора тепла».

Буферные накопители могут разделять процесс генерации тепла и его потребления во времени или гидравлически. Это позволяет оптимизировать соотношение объемов генерируемого и потребляемого тепла.

Благодаря наличию трех верхних разъемов для подводящего и отводящего трубопроводов, а также двух нижних

разъемов для возврата воды от потребителя тепла или подачи в генератор тепла, возможны различные варианты переключения и подключения.

Разумеется, данный функциональный принцип применим для систем холодного водоснабжения. Необходимо предусмотреть антидиффузионную изоляцию по месту монтажа.



reflex 'Буферные накопители'

Причины проблем – в мелочах. Но для reflex 'Буферные накопители' это не проблема!

- ▶ доступны 10 моделей размерами от 200 до 5000 литров
- ▶ 8 боковых присоединений, 1 верхнее присоединение для различных вариантов подключения
- ▶ 4 гнезда для датчиков
- ▶ Многочисленные присоединения дают возможность расширять систему в будущем



reflex 'PFH Буферные накопители'

- ▶ Модель 'PFHF' с фланцевым соединением, которая исполняет роль смотрового отверстия, а также служит для установки дополнительных нагревательных элементов
- ▶ Модель 'PFHW' с большой поверхностью нагрева, предназначенная, например, для подключения к солнечной системе энергоснабжения
- ▶ Высококачественная съемная теплоизоляция толщиной 90 мм с покрытием из белой фольги сокращает операционные расходы и потери энергии в режиме ожидания до минимума
- ▶ Дополнительная теплоизоляция доступна в трех цветовых вариантах, чтобы соответствовать Вашей отопительной системе



«Я могу выбрать reflex 'Буферные накопители' подходящего размера, модели и цвета с различными вариантами подключения».

Содержание

Обзор	<u>2</u>
	<u>3</u>

Технические характеристики	<u>4 - 5</u>
----------------------------	--------------

Комплектующие	<u>5 - 6</u>
---------------	--------------

Выбор	<u>7</u>
-------	----------

Монтаж и указания по планировке	<u>8 - 11</u>
---------------------------------	---------------

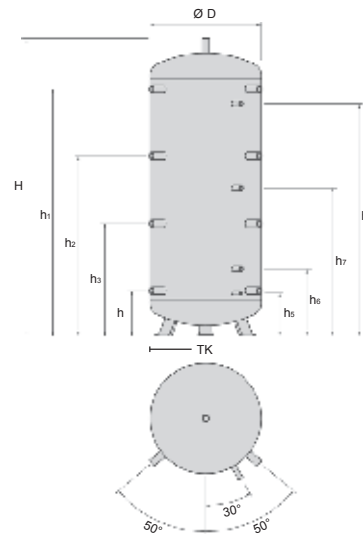
reflex

reflex 'Буферные накопители'

Технические характеристики

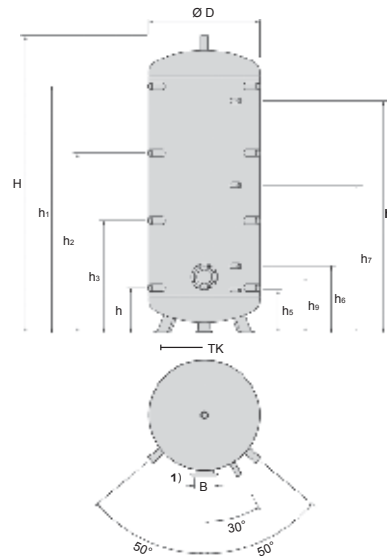
reflex 'PFH Буферные накопители'

- ▶ для накопления теплоносителя
- ▶ резервуар изготовлен из высококачественной стали S235JRG2 (RSt 37-2)
- ▶ мягкая полиуретановая теплоизоляция толщиной 90 мм с белой плёночной облицовкой
- ▶ внутренняя поверхность необработанная, внешняя - полимерное покрытие
- ▶ допустимое избыточное рабочее давление 3 бар (6 бар у накопителей от 1500 л)
- ▶ допустимая рабочая температура 95 °C



reflex 'PFHF Буферные накопители'

- ▶ для накопления теплоносителя
- ▶ резервуар изготовлен из высококачественной стали S235JRG2 (RSt 37-2)
- ▶ мягкая полиуретановая теплоизоляция толщиной 90 мм с белой плёночной облицовкой
- ▶ внутренняя поверхность необработанная, внешняя - полимерное покрытие
- ▶ с отверстием для прочистки и ревизии
- ▶ допустимое избыточное рабочее давление 3 бар (6 бар у накопителей от 1500 л)
- ▶ допустимая рабочая температура 95 °C

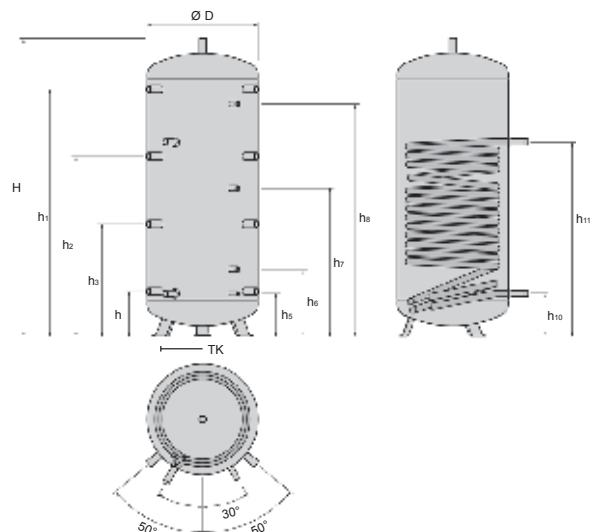


reflex 'PFHW Буферные накопители'

- ▶ для накопления теплоносителя
- ▶ резервуар изготовлен из высококачественной стали S235JRG2 (RSt 37-2)
- ▶ мягкая полиуретановая теплоизоляция толщиной 90 мм с белой плёночной облицовкой
- ▶ внутренняя поверхность необработанная, внешняя - полимерное покрытие
- ▶ дополнительный встроенный змеевик
- ▶ допустимое избыточное рабочее давление:

накопитель	3 бар	(6 бар у накопителей от 1500 л)
змеевик	16 бар	
- ▶ допустимая рабочая температура:

накопитель	95 °C
змеевик	110 °C



reflex 'Буферные накопители'

Технические характеристики / Комплектующие

Буферные накопители PFH, PFHF ¹⁾ , PFHW								PH, PHF ¹⁾ , PHW			
		200	300	500	800	1000	1500	2000	3000	4000	5000
Номинальный объём	литр	200	300	500	800	1000	1500	2000	3000	4000	5000
Ø D	мм	480	597	597	790	790	1000	1200	1500	1500	1500
Ø D1 ²⁾	мм	660	777	777	970	970	1180	1380	1680	1680	1680
Высота Н	мм / Rp 1½ / Rp 2 ³⁾	1500	1320	1950	1825	2115	2120	2122	2101	2676	3211
Высота по диагонали	мм	1525	1355	1974	1870	2153	2178	2200	2205	2756	3264
Делит. окружность ТК	мм	377	520	520	691	691	875	1020	1100	1100	1100
h ₁	мм / Rp	1½	1½	1½	1½	1½	1½	1½	2	2	2
		1155	1033	1655	1496	1681	1716	1680	1597	2171	2682
h ₂	мм / Rp	1½	1½	1½	1½	1½	1½	1½	2	2	2
		865	760	1181	1076	1228	1258	1245	1247	1577	1895
h ₃	мм / Rp	1½	1½	1½	1½	1½	1½	1½	2	2	2
		580	490	701	656	768	798	805	845	1090	1305
h ₄	мм / Rp	1½	1½	1½	1½	1½	1½	1½	2	2	2
		292	225	225	236	310	341	365	495	496	520
h ₅	мм / Rp ½	269	210	210	221	296	341	365	495	496	520
h ₆	мм / Rp ¾	440	380	375	386	461	551	575	845	1090	1305
h ₇	мм / Rp ¾	760	670	945	896	1011	1096	1100	1247	1577	1895
h ₈	мм / Rp ¾	1080	960	1515	1446	1581	1566	1630	1597	2171	2682
h ₉ ¹⁾	окружность под болты В мм	---	150	150	150	150	150	150	150	150	150
	мм	---	265	265	311	386	421	421	550	550	575
h ₁₀	R	---	1	1	1¼	1¼	1¼	1¼	1¼	1¼	1¼
	мм	---	210	210	236	296	341	367	495	496	520
h ₁₁	R	---	1	1	1¼	1¼	1¼	1¼	1¼	1¼	1¼
	мм	---	710	955	1160	1322	1367	1393	1095	1216	1360
Змеевик	м ² PFHW	1,45	1,34	1,88	3,76	4,48	4,48	4,48	5	6	7
Масса с теплоизоляцией	кг PFH	51	59	72	124	139	186	266	567	674	811
	кг PFHF	---	62	75	127	142	189	269	570	677	814
	кг PFHW	---	82	100	197	225	272	352	637	754	871
№ изделия	PFH	8500000	8500010	8500020	8500030	8500040	8500050	8500060	PH 7788100	7788400	7788700
	PFHF	---	8500070	8500080	8500090	8500100	8500200	8500300	PHF 7788200	7788500	7788800
	PFHW	---	8500400	8500500	8500600	8500700	8500800	8500900	PHW 7788300	7788600	7788900

1) Возможность установки 'EFHR Электронагреватель на фланце' в 'накопители серий 'PFHF' и 'PHF'.
 Возможность установки 'RWT Ребристый трубчатый теплообменник' в накопители серий 'PFHF' и 'PHF'.

2) Диаметр Ø D1 с теплоизоляцией
 3) Rp 2 для накопителей объёмом 3000, 4000 и 5000 литров

reflex 'PW Теплоизоляция'

- ▶ теплоизоляция для 'буферных накопителей серий PH, PHF, PHW' 3000-5000 литров
- ▶ мягкая полиуретановая теплоизоляция толщиной 90 мм с белой плёночной облицовкой
- ▶ поставляется в отдельной упаковке, монтируется на месте

Тип № изделия

PW 3000	9119307
PW 4000	9119308
PW 5000	9119309



reflex 'Буферные накопители' Комплектующие

reflex 'PWF Плёночная облицовка'

- ▶ дополнительная цветная плёночная облицовка для reflex 'Буферные накопители'

Тип	№ изделия		
	оранжевый	голубой	серебр.
PWF 200	9119320	9119330	9119340
PWF 300	9119321	9119331	9119341
PWF 500	9119322	9119332	9119342
PWF 800	9119483	9119484	9119485
PWF 1000	9119487	9119488	9119489
PWF 1500	9119325	9119335	9119345
PWF 2000	9119326	9119336	9119346



reflex 'EFHR Электронагреватель на фланце'

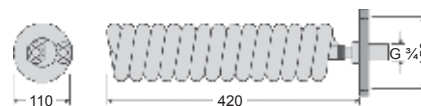
- ▶ электронагреватель для reflex 'PFH, PFHF Буферные накопители' пригоден для непрерывной работы
- ▶ 3 ступени мощности в зависимости от схемы эл. подключения
- ▶ с регулятором температуры до 95 °C
- ▶ защитное тепловое реле на 120 °C
- ▶ электрическое подключение производится по месту монтажа
- ▶ монтируется в отверстие для очистки
- ▶ поставляется с фланцем и прокладкой



Тип	№ изделия	Объём ёмкости литр	Мощность кВт	Напряжение В	Монтажная длина / мм	В мм	Н мм	Д мм
EFHR 4,0	9116314	300 - 5000	4.0 / 2.7 / 2.0	400	295	150	110	185
EFHR 6,0	9116315	300 - 5000	6.0 / 4.0 / 3.0	400	395	150	110	185
EFHR 8,0	9116316	300 - 5000	8.0 / 5.5 / 4.0	400	495	150	110	185
EFHR 10,0	9116317	300 - 5000	10.0 / 6.7 / 5.0	400	495	150	110	185

reflex 'RWT 1 Ребристый трубчатый теплообменник'

- ▶ для подключения дополнительного источника тепла к reflex 'PFH, PFHF Буферные накопители', напр., камина или солнечного коллектора
- ▶ подходит для греющей воды, теплоносителя в системе, жидкости солнечных систем энергоснабжения
- ▶ легкий монтаж через отверстие для очистки
- ▶ изготовлен из оребренной медной трубки
- ▶ с контрфланцем и уплотнителем
- ▶ электроизолированные соединения для гальванической развязки
- ▶ допустимое избыточное рабочее давление 10 бар
- ▶ допустимая рабочая температура 90 °C



Тип	№ изделия	Объём ёмкости литр	D1 мм	Монтажная длина / мм	Ширина мм	Мощность* кВт	Поверхность нагрева / м ²
RWT 1	7755900	300 - 5000	110	420	150	9,0	1,1

* Мощность для потока греющей воды 0,65 м³/ч с температурой 80 °C для нагрева ёмкости с 50 °C до 70 °C

reflex 'Буферные накопители' Выбор

Выбор

Поскольку в некоторых случаях определение габаритов буферного накопителя затруднено и зависит от характеристик потребителя тепла и генератора тепла, ниже мы приводим лишь общую информацию.

При выборе габаритов необходима консультация проектировщика или производителя котла.

► Полезная тепловая энергия $Q_{\Delta\theta}$ [кВтч]

$$Q_{\Delta\theta} = V_{sp} \cdot \rho \cdot c_p \cdot \eta \cdot \Delta\theta \text{ [кДж]}$$

$$1 \text{ кВтч} = \frac{1 \text{ кДж} \cdot \text{ч}}{3600 \text{ с}}$$

где $Q_{\Delta\theta}$ = полезная тепловая энергия процессов накопления или передачи тепла в [кДж] или [кВтч], зависящая от разности $\Delta\theta$ температур на подаче и обратке

V_{sp} = ёмкость бака в [литрах]

ρ = плотность теплоносителя [кг/л], для воды используйте 1 кг/л

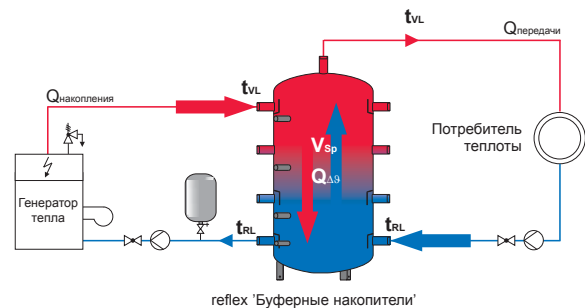
c_p = удельная теплоемкость теплоносителя, для воды составляет 4,19 кДж/(кг*К)

η = уровень использования бака [-], при максимальной производительности $\eta = 0,9$

$\Delta\theta$ = разность температур на подаче и обратке

$\Delta\theta = t_{VL} - t_{RL}$ в [K]

Номинальный объём Буферного накопителя	Q_{20} кВтч	Q_{30} кВтч	Q_{40} кВтч	Q_{50} кВтч
200	4	6	8	10
300	6	9	13	16
500	10	16	21	26
800	17	25	33	42
1000	21	31	42	52
1500	31	47	63	78
2000	42	63	84	105
3000	63	94	126	157
4000	84	126	168	210
5000	105	157	210	262



7

► Полезная тепловая мощность \dot{Q} [кВт]

$$\dot{Q} = \frac{Q_{\Delta\theta}}{\Delta t} = \frac{V_{sp} \cdot \rho \cdot c_p \cdot \eta \cdot \Delta\theta}{\Delta t}$$

где \dot{Q} = накапливаемая или передаваемая тепл. мощность [кВт]

Δt = время передачи теплоты в [с]

► Буферный накопитель в системах с солнечным коллектором при невысокой (до средней) солнечной активности

$$V_{sp} = A_{WF} \cdot \frac{V_{sp}}{a_{WF}}$$

$$= A_{WF} \cdot \frac{70}{10 \dots 20}$$

где V_{sp} = ёмкость накопителя в [литрах]

A_{WF} = жилая площадь в [м²]

v_{sp} = удельный объем накопителя на м² поверхности коллектора в [л/м²],
рекомендованное значение: 60...80 л/м² (здесь 70 л/м²)

a_{WF} = удельная жилая площадь на м² поверхности коллектора в [м²],
рекомендованное значение: 10...20 м²/м²

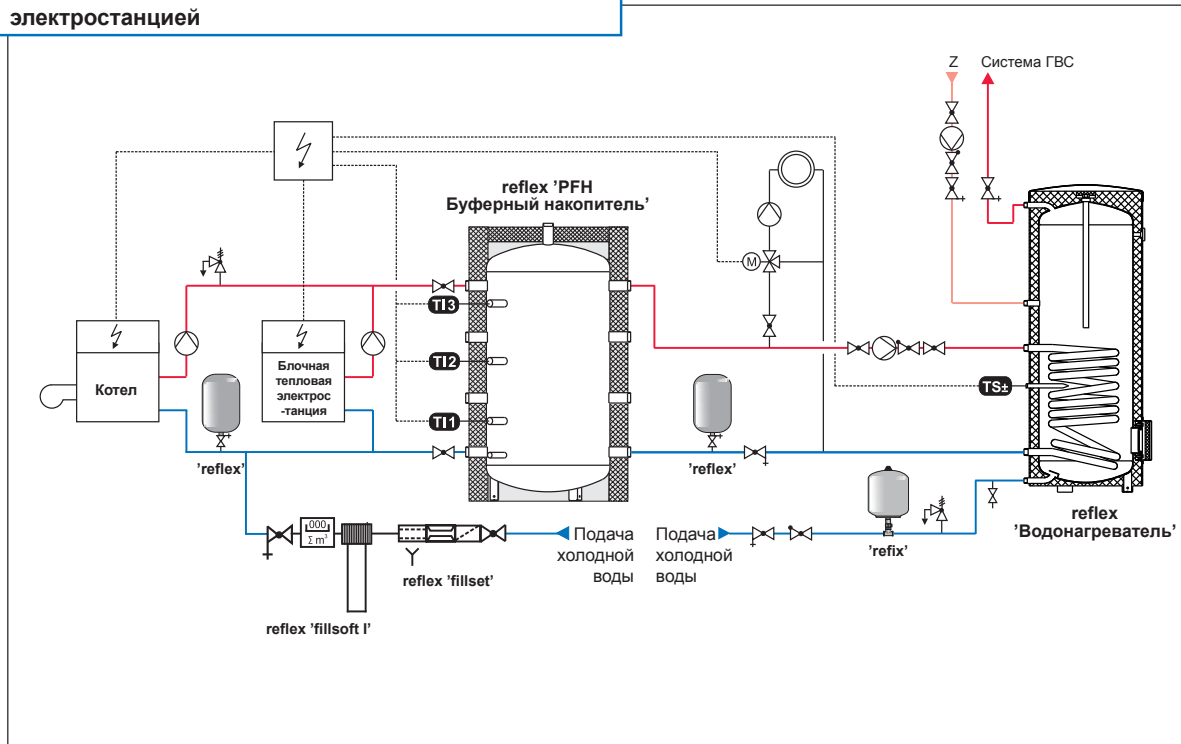
Жилая площадь м ²	Площадь коллектора м ²	Ёмкость накопителя / литр
70	7 - 14	490 - 980
100	10 - 20	700 - 1400
150	15 - 30	1050 - 2100
200	20 - 40	1400 - 2800
250	25 - 50	1750 - 3500
300	30 - 60	2100 - 4200
350	35 - 70	2450 - 4900
400	40 - 80	2800 - 5600
450	45 - 90	3150 - 6300
500	50 - 100	3500 - 7000

reflex

reflex 'Буферные накопители'

Примеры монтажа

reflex 'PFH Буферные накопители' в системе отопления с блочной тепловой электростанцией



8

TS± Температурный датчик, устанавливаемый по месту монтажа, управляет процессом нагрева в зависимости от гистерезиса включения, установленного на котле.

TI 1 Системно-специфическая высокоуровневая система регулирования позволяет объединить системы регулирования блочной тепловой электростанции, котла и потребителя. Степень нагрева бака может быть зафиксирована и передана системе регулирования датчиками **TI 1**, **TI 2** и **TI 3**, устанавливаемыми в накопителе по месту монтажа. Вопросы, касающиеся интеграции резервуара в гидравлическую систему и систему регулирования, можно задать производителям системы регулирования и котла.

Указания для монтажников

- ▶ Тип reflex 'PFH Буферные накопители' выполняет функцию гидравлических «ворот» и разделяет процессы генерации и потребления энергии.
- ▶ Температура в верхней трети 'буферного накопителя' reflex должна всегда поддерживаться выше 70 °C для подачи в систему ГВС.
- ▶ Габариты 'буферного накопителя' reflex определяются, например, в соответствии с минимальным временем работы блочной тепловой электростанции и/или пиковыми потребностями.
- ▶ Объем буферного накопителя обязательно учитывается при вычислении объема системы и параметров блоков подпитки и умягчения согласно директиве VDI 2035 VI.

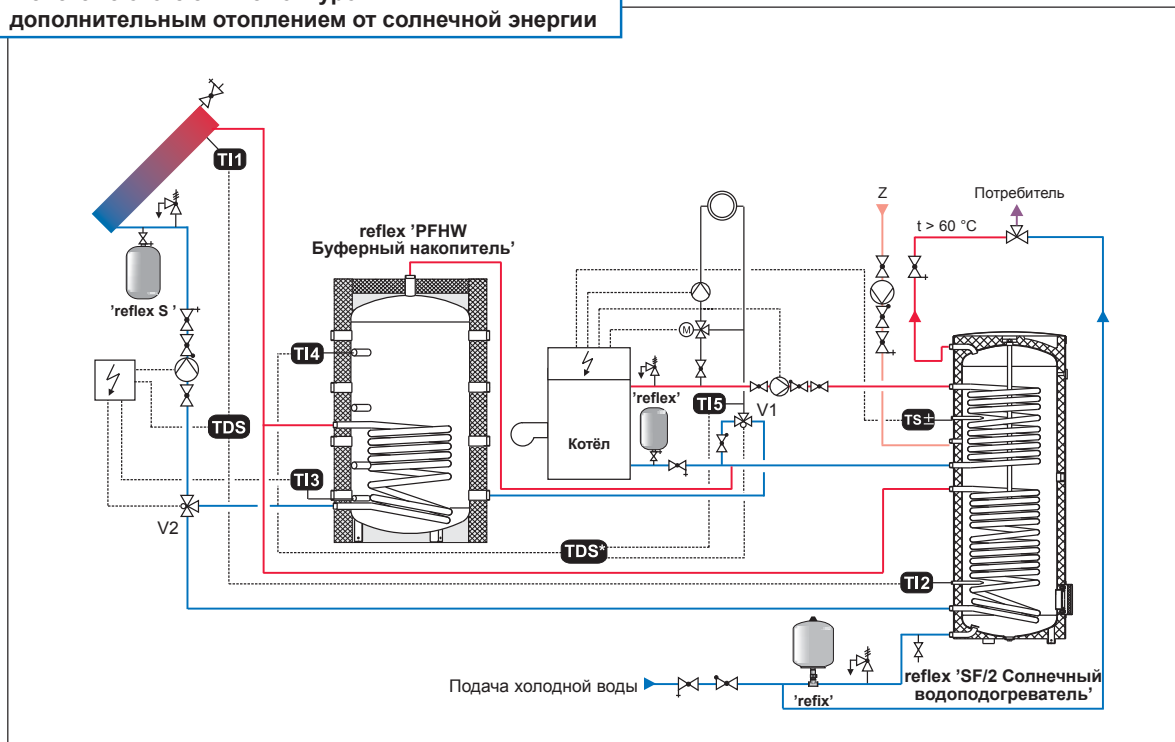
→ см. брошюру 'fillsoft'

Пример подбора

- ▶ Отопительная система:
'PFH Буферные накопители' коэффициент пересчета 40-80 литров/кВт
- ▶ Блочная тепловая электростанция для дома на одну семью:
 $P_{el} < 5 \text{ kW} \rightarrow$ 'PFH Буферные накопители' 300 - 500 литров
 $P_{el} < 30 \text{ kW} \rightarrow$ 'PFH Буферные накопители' 500 -1000 литров

Настройка контуров производится в соответствии с местными требованиями.

reflex 'PFHW Буферные накопители'
в системе отопления с контуром ГВС и
дополнительным отоплением от солнечной энергии



TS± Температурный датчик, устанавливаемый по месту монтажа, управляет процессом нагрева в зависимости от гистерезиса включения, установленного на котле.

TDS Солнечная система энергоснабжения нагревает водоподогреватель в зависимости от установленной минимальной разности температур **TDS** датчиков **TI 1** и **TI 2**, установленных на месте. После того, как будет достигнута необходимая температура в резервуаре, датчик **TI 2** переключается на подогрев буферного накопителя через клапан V2.

TI 4 > TI 5
Обратный поток котлового контура направляется через накопитель, температура на входе в котел повышается.

TI 3 Датчик отключает солнечный контур после того, как в резервуаре будет достигнута максимальная температура.

TDS* Контроллер обратной линии сравнивает показания датчиков **TI 5** на входе в котел **TI 4** в накопителе и переключает клапан V1.

TI 4 ≤ TI 5
Обратный поток направляется непосредственно в котел.

Указания для монтажников

- ▶ В дополнение к приоритетному нагреву питьевой воды эффективность солнечной системы энергоснабжения может быть увеличена при помощи reflex 'PFHW Буферные накопители', повышающего температуру обратного потока.
- ▶ Для оптимизации эффективности солнечной системы вспомогательного энергоснабжения на обратной линии котла устанавливается контроллер **TDS***, который контролирует процесс передачи энергии.

Пример подбора

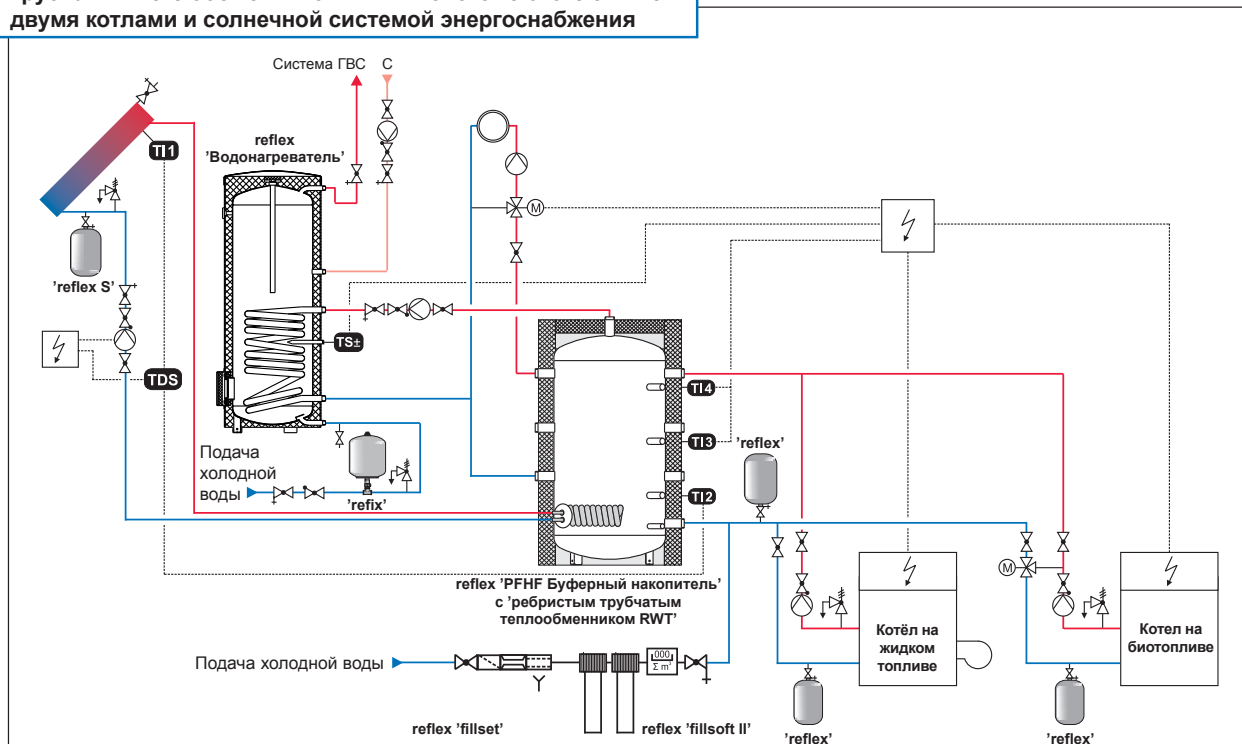
- ▶ Контур ГВС:
Поверхность коллектора 1 -1,5 м²/чел.
Солнечный водоподогреватель 60-80 литров/м² коллектора
- ▶ Дополнительное отопление:
Поверхность коллектора 1...2 м²/10 м²
дополнительной жилой площади
'PFHW Буферные накопители' 60 - 80 литров/м² коллектора
(для систем с низким или умеренным солнечным излучением)

reflex

reflex 'Буферные накопители'

Примеры монтажа

reflex 'PFHF Буферные накопители' с 'ребристым трубчатый теплообменником RWT' в системе отопления с двумя котлами и солнечной системой энергоснабжения



- TS±** Температурный датчик, устанавливаемый по месту монтажа, управляет процессом нагрева в зависимости от гистерезиса включения, установленного на котле.
- TDS** Солнечная система энергоснабжения нагревает водонагреватель в зависимости от установленной минимальной разности температур датчиков **TI 1** и **TI 2**, установленных на месте. После того, как будет достигнута необходимая температура в резервуаре, датчик **TI 2** выключает насос солнечного контура.

- TI 2** Системно-специфическая высокоуровневая система регулирования позволяет объединить системы регулирования котлов на жидком и биотопливе потребителя. Степень нагрева бака может быть зафиксирован и сообщен системе регулирования датчиками **TI 2**, **TI 3** и **TI 4** устанавливаемыми в резервуаре по месту монтажа.
- Вопросы, касающиеся интеграции накопителя в гидравлическую систему и систему регулирования, можно задать производителем системы регулирования и котла.

Указания для монтажников

- ▶ Интеграция солнечного контура к reflex 'PFHF Буферные накопители' возможна при помощи reflex 'RWT ребристого трубчатого теплообменника'.
- ▶ Температуру в верхней трети 'буферного накопителя' reflex необходимо всегда поддерживать на соответствующем уровне для обеспечения бесперебойной подачи питьевой воды.
- ▶ reflex 'PFHF Буферные накопители' обеспечивают минимальное время работы котла на дровах, габариты накопителя необходимо выбирать с учетом ЭТОГО (выбирайте минимальный размер бака для любых потребностей!).
- ▶ Из-за увеличения объема системы при использовании буферных накопителей в соответствии с директивой VDI 2035 Bl.1 могут потребоваться устройства водоподготовки (в особенности для систем с несколькими котлами).

→ см. брошюру 'fillsoft'

Пример подбора

- ▶ Покрывание пиковой нагрузки:
Мощность котла 100 кВт,
Пиковая нагрузка 150 кВт в течение 15 мин,
VL/RL 80/50 °C (см. стр. 7):

$$V_{Sp} = \frac{(Q_{max} - Q_k) \cdot t}{\rho \cdot c_p \cdot \eta \cdot \Delta \vartheta}$$

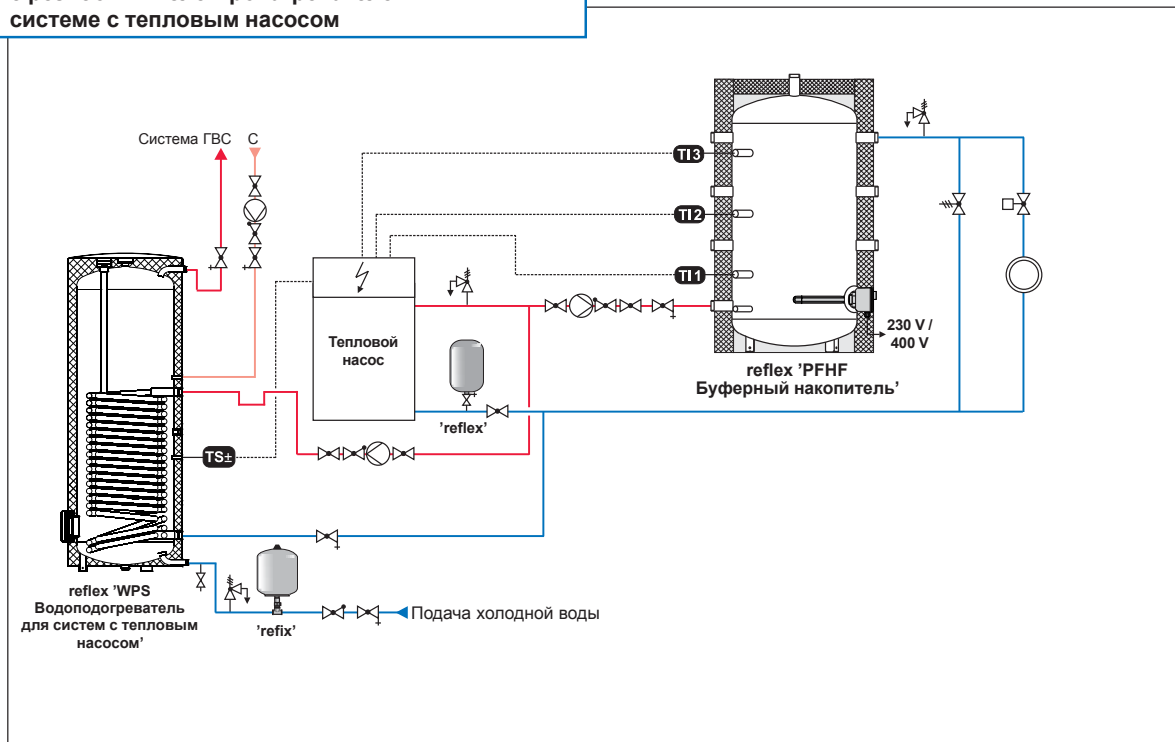
$$V_{Sp} = \frac{(150 - 100) \text{ кВт} \cdot 15 \text{ мин} \cdot 60 \text{ с/мин}}{1 \text{ кг/л} \cdot 4,19 \text{ кДж/(кг} \cdot \text{К)} \cdot 30 \text{ К} \cdot 0,9}$$

$$= 398 \text{ литр}$$

Выбор: 'PFHF Буферный накопитель' 500 литров

Настройка контуров производится в соответствии с местными требованиями.

reflex 'PFHF Буферные накопители'
с резьбовым 'электронагревателем EFHR' в
системе с тепловым насосом



TS± Температурный датчик, устанавливаемый по месту монтажа, управляет процессом нагрева в зависимости от гистерезиса включения, установленного на котле.

TI 1 Степень нагрева бака может быть зафиксирована и передана системе регулирования датчиками **TI 1**, **TI 2** и **TI 3** устанавливаемыми в резервуаре по месту монтажа.
TI 2 Вопросы, касающиеся интеграции резервуара в гидравлическую систему и систему регулирования, можно задать производителю котла.
TI 3

Указания для монтажников

- ▶ reflex 'PFHF Буферный накопитель' обеспечивает минимальное время работы тепловых насосов, если закрыты нагревательные клапаны, и накопитель встроен в последовательный контур между котлом и потребителем.
- ▶ При использовании 'электронагревателя EFHR' для удовлетворения пиковых потребностей накопитель 'PFHF' встраивается в линию подачи.
- ▶ Без 'электронагревателя EFHR' 'накопитель PFHF' встраивается в обратную линию и нагревается только при работающем тепловом насосе.

Пример подбора

- ▶ Минимальное время работы теплового насоса (время задержки):

$$V_{Sp} = \frac{1}{10} \text{ ч} \cdot \text{Минимальная производительность горячей воды [м}^3/\text{ч]}$$

$$V_{Sp} = \frac{1}{10} \text{ ч} \cdot \dot{V}_{\text{Теплового насоса мин}} [\text{м}^3/\text{ч}]$$



Reflex – ответственность перед окружающей средой

Новое оборудование Reflex должно приносить пользу не только человеку, но и окружающей среде. Этим принципом мы руководствуемся при разработке и производстве нашей продукции.

Наша ответственность как производителя выражается, прежде всего, в сознательном выборе экологически безвредных материалов и технологий – мы приближаемся к природе настолько это возможно



Рефлекс Винкельманн ГмБХ

Костомаровский пер. д.3, стр.3, офис 321
105120 Москва

тел.: +7 495 363 15 49

факс: +7 495 363 11 84

e-mail: info@reflex-rus.ru

www.reflex-rus.ru