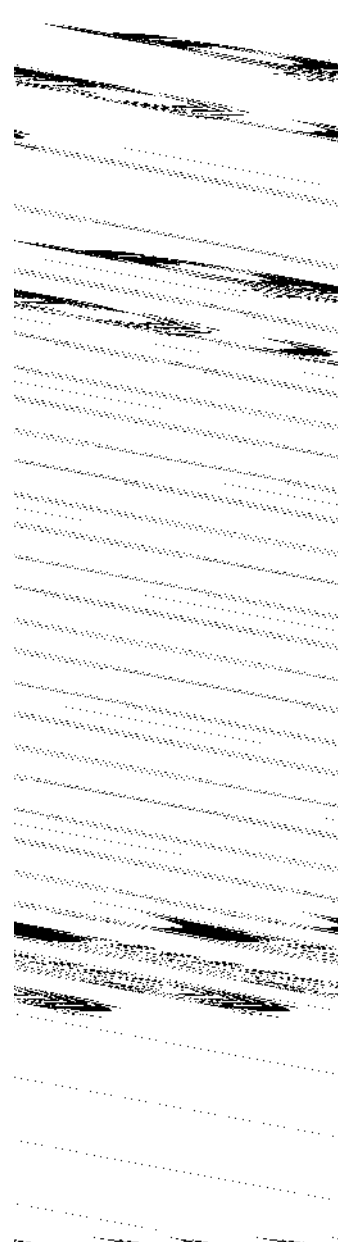


**Elettropompe sommerse 3''**  
**3'' Electrosubmersible pumps**  
**Électropompes immergées 3''**  
**Electrobombas sumergidas 3''**  
**3'' Unterwasserpumpen**



# SB 3

Istruzioni d'installazione, d'uso e di  
manutenzione  
Installation, use and maintenance instructions  
Instructions pour l'installation, l'emploi et  
l'entretien  
Instrucciones de instalacion,  
de uso y mantenimiento  
Betriebsanleitungen



## Criteria di utilizzo per versioni standard

<b>Pozzi</b>	artesiani profondi DN 80 mm (3")
<b>Liquido</b>	acqua pulita o leggermente caricata, temperatura max. 25°C; sedimenti 40 g/m <sup>3</sup>
<b>Servizio</b>	continuo o intermittente con max. 20 avviamenti/ora ben ripartiti: caduta massima tensione 3% su tensione nominale di targa.

## CONTROLLI INIZIALI

- Verificare se il pozzo è diritto, privo di sabbia e sedimenti, in caso contrario provvedere allo spurgo.
- Prima dell'immersione controllare che il senso di rotazione motore sia antiorario guardando la parte uscita albero e, per i tipi a bagno d'acqua, il rabbocco liquido come da istruzioni del costruttore.

## ACCOPIAMENTO AL MOTORE

- Controllare a mano la libera rotazione del motore-pompa e visivamente lo stato del cavo motore, se non montato, bloccare con chiave il connettore nella relativa sede (5 kgm). Pulire le superfici destinate all'accoppiamento.
- Togliere la retina e il coprifilo dal corpo pompa, inserire la flangia di aspirazione pompa in corrispondenza dei prigionieri e passaggio cavo motore, accoppiare il giunto scanalato pompa all'albero motore, portare la flangia in battuta poi fissarla con i dadi in dotazione (3 kgm).
- Assicurarsi che esista gioco assiale sul giunto pompa con cacciavite in leva sul motore, rimontare griglia e coprifilo con cavo motore inserito nella propria sede.

## GIUNZIONE CAVI

- Connettere il cavo motore al cavo di linea con sistemi (10) ad altre caratteristiche isolanti (termorestringenti o resine dielettriche).
- Scegliere il cavo di alimentazione (2) normalizzato in funzione di: tensione-potenza-lunghezza-tipo di servizio (isolamento  $\geq 1$  kV).
- A giunzione terminata, prima di immergere l'elettropompa, verificare con gli appositi strumenti: la CONTINUITÀ fra fasi, fra conduttore di terra e massa motore e l'ISOLAMENTO fra fasi e terra.

## INSTALLAZIONE

- Maneggiare l'elettropompa (12) con cura, non urtarla e non farla cadere. In fase di avvistamento tubi (9) e calaggio gruppo osservare e applicare le regole di sicurezza e antinfortunistica in vigore per i cantieri. Attenzione ad evitare ribaltamenti dannosi a persone e impianti.
- In mandata stringere bene i filetti dei tubi metallici e, per sicurezza, eseguire un punto di saldatura a livello del manicotto. Con tubi in plastica usare raccordi idonei.
- Ancorare il gruppo con funi (8) resistenti antiossidanti, calibrate per il peso della macchina con tubi di mandata pieni d'acqua.
- In fase di calaggio legare i cavi elettrici al tubo di mandata con fascette in plastica (ogni 3 m. circa) fare attenzione a non danneggiarli: non usarli MAI per sostenere il gruppo.
- Per pozzi con diametro molto superiore a quello del gruppo installare una camicia esterna al motore per garantire che l'acqua di raffreddamento abbia velocità  $\geq 0,1$  m/s.

- Collocare, l'elettropompa posizionandola scostata dal fondo pozzo (X) onde evitare un cattivo raffreddamento motore a causa di sedimenti: il livello dinamico (A) del pozzo non ne deve influenzare il funzionamento. Munire l'installazione di protezioni elettriche e controlli automatici di livello (3).
- Installare sempre almeno una valvola di ritegno (6) in superficie per proteggere la pompa da colpi d'ariete dovuti all'impianto a monte.

L'installazione del gruppo in posizione orizzontale va specificata all'acquisto tenendo presente che: l'asse della pompa sia posto a 0,5 m. sopra il fondo, che l'aria dell'impianto si evacui facilmente, che sia installata una valvola di ritegno esterna.

## **COLLEGAMENTO ELETTRICO**

Dopo l'installazione ricontrollare il cavo di alimentazione seguendo le indicazioni GIUNZIONE CAVI ed allacciarlo al quadro di comando (1) che dev'essere munito, secondo le normative vigenti, di:

- un dispositivo onnipolare per disinserzione-separazione della rete (minimo apertura contatti 3 mm).
- protezione contro corto circuiti (fusibile Am) e magnetotermiche, tarate su corrente di targa.
- eventuali dispositivi contro: mancanza fasi, dispersioni di correnti, mancanza d'acqua, scariche atmosferiche e di segnalazioni funzionamento e guasti.

## **IMPORTANTE**

**TUTTE LE MASSE ELETTRICHE DEVONO ESSERE COLLEGATE ALLA TERRA DELL'IMPIANTO.  
TUTTI I COLLEGAMENTI DEVONO ESSERE ESEGUITI A NORMA DI LEGGE DA PERSONALE ABILITATO.**

## **PRIMO AVVIAMENTO**

- Con saracinesca di mandata (5) completamente aperta attendere che le canalizzazioni non sfiatino più aria; chiudere quasi del tutto la saracinesca e avviare l'elettropompa attendendo la fuoriuscita di acqua priva di bolle d'aria dalle tubazioni.  
Chiudere la saracinesca e controllare sul manometro (4) che il dato di pressione massima corrisponda a quello del catalogo, in caso contrario invertire il senso di rotazione unicamente per motori trifasi.
- Aprire gradualmente la saracinesca e far funzionare la pompa sino ad ottenere la fuoriuscita di acqua limpida. Un pozzo costruito correttamente e preventivamente spurgato darà acque chiare in meno di 15 minuti.
- Durante le fasi precedenti controllare la tensione e corrente, si tollerano sbalzi per intermittenza di  $\pm 5\%$  per tensione e corrente riferiti ai dati di targa.

## **FUNZIONAMENTO NORMALE**

Controllare idraulicamente il gruppo all'impianto di distribuzione, controllare durante qualche ciclo di lavoro i dati di tensione e corrente, eventualmente ritoccare le regolazioni di portata, pressione e delle protezioni elettriche.

## **ATTENZIONE**

- **NON FARE FUNZIONARE MAI LA POMPA A SECCO.**
- **NON SUPERARE PIÙ DI 2 MINUTI DI FUNZIONAMENTO CON SARACINESCA TOTALMENTE CHIUSA.**
- **NON FARE GIRARE LA POMPA IN SENSO INVERSO PER PIÙ DI 30 SECONDI.**

## **MANUTENZIONE**

Controllare spesso l'impianto eliminando le cause perturbanti (sabbia, calcare, ecc.), tenere sempre efficienti gli organi soggetti a disguidi (valvole, filtri, rilevatori e protezioni). Intervenire con la massima cura affidandosi a personale abilitato e qualificato. In caso di soste prolungate provvedere spesso a far spuntare l'elettropompa.

---

## **ATTENZIONE:**

**PRIMA DI OGNI INTERVENTO DI MANUTENZIONE, ASSICURARSI CHE NON CI SIA PRESSIONE NELL'IMPIANTO. TOGLIERE L'ALIMENTAZIONE ELETTRICA.**

---

## Standard use

<b>Well</b>	artesian depth DN 80 mm (3")
<b>Liquid</b>	clean water or lightly charged, max, temperature 25°C; sand content 40 g/m <sup>3</sup>
<b>Service</b>	continuous or intermittent max. 20 starts/hour well distributed. Max, voltage drop 3% on nominal data voltage.

## FIRST CONTROL

- The well must be right, without sand or sediments, if not provide to bleed it.
- Before plunging the group check the sense of rotation of the motor: it must be anticlockwise looking from the shaft exit side. For water cooled motors also control the topping-up of the liquid according to the motor manufacturer's instructions.

## MOTOR COUPLING

- Check the free rotation of the motor-pump and the cable condition, if not fitted, block the connector into its seat with a proper key (5 kgm).  
Clean the surfaces to be coupled.
- Keep out the suction screen and cable protection, put the suction head of the pump in correspondance of the motor prisoners and cable cross; couple the grooved joint of the pump to the motor shaft then fix it whit nuts as standard (3 kgm).
- Make sure that a clearance exists on pump joint by using a screw-driver appealing to the motor, reassemble the suction screen and cable protection and insert the motor cable in its own seat.

## CABLE CONNECTION

- Joint the motor cable to the line cable (10) with high insulating system (thermotightening or dielectric resin).
- Choose the standard feeder (2) according to: voltage - power - length- type of service (insulation >1 kV).
- When finishing the cable connection, before plunging the electropump, verify the followings by using suitable instruments: the CONTINUITY among phases, between the earth conductor and motor mass, the INSULATION between phases and earth.

## INSTALLATION

- Handle the pump (12) carefully; don't hurt it and don't make it fall.  
Apply safety and accident-prevention rules in force in the building yards when screwing pipings (9) and getting down the group. Be careful to avoid overtunings that could hurt persons and plants.
- Tighten the threads of the discharge pipings; for safety purposes it is better to execute some spot-weldings at the coupling level. With plastic pipings use proper connections.
- Anchor the group with resistant, antioxidant cables (8), suitable to bear the weight of the machine with discharge pipings full of water.
- When getting down the pump, link the electric cables to the discharge piping, fix them with plastic hose clamps (each 3 mt), be careful: don't damage them and NEVER use them to uphold the group.

- If the diameter of the well is quite bigger than the electropump, it is better to install another jacket, external to the motor; this is to grant that the cooling water speed is  $\geq 0,1$  m/s.
- Place the electropump keeping it away from the bottom of the well (X); this is to avoid a bad cooling due to sediments; the dynamic level (A) of the well must not influence its work. Grant electrical protections and automatic level controls (3) to the installation.
- Always install, at least, one non-return valve (6) at the surface to protect the pump against water hammers due to the plant before the valve.

The horizontal installation of the group must be specified to the order, bearing in mind that: the pump axis must be 0,5 m over the bottom, the air of the plant could easily evacuate, an external non-return valve must be installed.

## **ELECTRICAL CONNECTION**

After installing the unit check again the feeding cable following the CABLE CONNECTION instructions and connect it to the control panel (1) that must be fitted, according to the actual rules, with:

- An omnipolar device for switching-off/separation of the net (minimum opening contacts 3 mm).
- A protection against short circuits (Am fuse) and magnetothermics, rated in compliance with the current plate.
- Possible devices against: lack of phases, electric dissipations, lack of water, atmospheric discharges and functioning-failure indicators.

## **IMPORTANT**

**ALL THE ELECTRIC MASSES MUST BE CONNECTED TO THE EARTH OF THE PLANT.**

**ALL THE CONNECTIONS MUST BE EXECUTED ACCORDING TO THE LAW BY QUALIFIED STAFF.**

## **FIRST RUNNING**

- With discharge gate (5) completely opened no more air should leak from the pipings. Close almost completely the gate and start the electropump waiting for the exit of clean water without air bubbles. Close the gate and control on the pressure-gauge (4) that the maximum pressure data corresponds to the one shown in our catalogue, if not, reverse the sense of rotation of the motor only for three phase types.
- Gradually open the gate and run the pump until clean water is coming out. If the well has correctly been built and previously bled, clean water will come out in 15 min.
- During the previous instructions control voltage and current; admitted intermittent rush of current of  $\pm 5\%$  for voltage and current referred to plate data.

## **STANDARD RUNNING**

Execute the hydraulic connection of the group to the distributing plant, check during some working cycles voltage and current data; if necessary retouch the delivery, pressure and electric protection settings.

## **ATTENTION**

- **NEVER RUN THE PUMP DRY.**
- **NEVER LET THE PUMP WORK WITH CLOSED GATE FOR MORE THAN 2 MIN.**
- **NEVER LET THE PUMP RUN IN THE OPPOSITE DIRECTION FOR MORE THAN 30 SEC.**

## **MAINTENANCE**

Often control the plant trying to eliminate the disturbing causes such as sand, lime, ecc. Keep efficient the parts exposed to damages (valves, filters, detectors and protections). For interventions always call qualified technicians. In case of long rests provide to often start the electropump.

---

## **ATTENTION:**

**BEFORE ANY MAINTENANCE INTERVENTION ENSURE THAT THERE IS NO PRESSURE IN THE PLANT.  
TAKE OFF THE POWER SUPPLY.**

---

## Critères d'utilisation pour versions standardisées

<b>Puits</b>	artésiens profonds DN 80 mm (3")
<b>Liquide</b>	eau propre ou légèrement chargée, température maximum 25°C; sédiments 40 g/m <sup>3</sup>
<b>Service</b>	continu ou intermittent avec maximum 20 démarrages/heure bien répartis; chute maximale de tension 3% sur tension nominale.

## CONTRÔLES INITIAUX

- Vérifier que le puits soit droit et exempt de sable et sédiments, dans le cas contraire prévoir à le purger.
- Avant immersion, contrôler si le sens de rotation du moteur est anti-horaire en le regardant du côté sortie arbre et, pour les types à bain d'eau, vérifier le niveau du liquide en suivant les instructions du constructeur.

## ACCOUPEMENT AU MOTEUR

- Contrôler manuellement la libre rotation du moteur et de la pompe, visuellement l'état du câble moteur, si non branché, bloquer avec clé le connecteur dans la prise prévue à cet effet (5 kgm). Nettoyer les superficies destinées à s'accoupler.
- Oter la crépine et protége-câble du corps de pompe, introduire la flange d'aspiration de la pompe en correspondance des prisonniers et de la sortie du câble moteur, porter la flange en appui et la fixer avec les écrous en dotation (3 kgm).
- S'assurer, à l'aide d'un tournevis mis en levier sur le moteur, qu'un jeu axial existe sur le manchon de la pompe, remonter ensuite la crépine et protége-câble en y insérant le câble moteur.

## JONCTION DES CÂBLES

- Brancher le câble moteur au câble d'alimentation par des systèmes (10) à hautes caractéristiques isolantes (thermorétractables ou résines diélectriques).
- Choisir un câble d'alimentation (2) normalisé en fonction de: la tension - la puissance - la longueur - le type des service (isolement  $\geq$  1kV).
- Lorsque la jonction est terminée et avant d'immerger l'électropompe, vérifier avec les instruments prévus à cet effet: la CONTINUITÉ entre phases, entre conducteur de terre et la masse du moteur et l'ISOLEMENT entre phases et terre.

## INSTALLATION

- Manoeuvrer l'électropompe (12) avec soin, ne pas l'entrechoquer et ne pas la faire tomber. En cours de vissage des tubes (9) et de calage du groupe, observer et appliquer les règles de sécurité et de prévention contre les accidents en vigueur pour les chantiers. Éviter absolument tout renversement dangereux pour les personnes et l'installation.
- Sur la partie refoulement, visser fortement les tubes métalliques et pour plus de sécurité, faire un point de soudure au niveau des manchons. Avec des canalisations plastiques utiliser les raccords appropriés.
- Amarrer le groupe avec des cordons métalliques (8) résistant et inoxydables aptes pour supporter le poids de la machine avec canalisations pleines d'eau.
- Durant la descente, lier les câbles électriques au tube de refoulement avec des colliers plastiques (environ tous les 3 m), faire attention de ne pas les endommager, ne JAMAIS les utiliser pour soutenir le groupe.

- Les puits avec un diamètre fort supérieur à celui du groupe, installer une chermise externe au moteur afin de garantir une vitesse d'eau de refroidissement  $\geq 0,1$  m/s.
- Câler l'électropompe avant d'atteindre le fond du puits (X) pour éviter un mauvais refroidissement du moteur à cause de sédiments; le niveau dynamique (A) du puits ne doit influencer en aucun cas le fonctionnement. Munir l'installation de protections électriques et de contrôles automatiques de niveau (3).
- En surface installer toujours au moins un clapet anti-retour (6) pour protéger la pompe contre les coups de bélier issus du circuit a mont.

L'installation du groupe en position horizontale est à spécifier à l'achat, à tenir compte: que l'axe de la pompe soit installé à 0,5 m au dessus du fond, que l'air de l'installation s'évacue facilement, qu'un clapet de retenue supplémentaire soit prévu.

## CONNEXIONS ÉLECTRIQUES

Après installation, recontrôler le câble d'alimentation conformément au paragraphe JONCTION DES CÂBLES et le brancher au coffret de commande (1) qui sera muni suivant les normes en vigueur:

- D'un dispositif omnipolaire pour désinsertion-séparation de la ligne (minimum d'ouverture des contacts 3 mm).
- De protections contre court-circuits (fusibles Am) et magnétothermiques, calibrées en fonction de l'intensité nominale.
- D'éventuels dispositifs contre: défauts de phases, dispersions de courant, manque d'eau, d'écharges atmosphériques et des signalisations de fonctionnement ou de panne.

## IMPORTANT

**TOUTES LES MASSES ÉLECTRIQUES SERONT RACCORDÉES AU CIRCUIT DE TERRE DE L'INSTALLATION. TOUS LES BRANCHEMENTS SERONT EXÉCUTÉS CONFORMÉMENT AUX NORMES PAR DU PERSONNEL HABILITÉ.**

## PREMIÈRE MISE EN ROUTE

- Avec vanne de refoulement (5) totalement ouverte, attendre que tout l'air soit expulsé des canalisations; fermer persqu'entièrement la vanne et mettre en route l'électropompe et attendre qu'il sorte des canalisations, de l'eau sans bulles d'air.  
Fermer la vanne et contrôler sur le manomètre (4) que la pression maximale corresponde à celle du catalogue, en cas contraire, inverser le sens de rotation uniquement pour moteurs triphasés.
- Ouvrir par paliers la vanne en faisant fonctionner la pompe jusqu'à obtenir l'arrivée d'eau limpide. Un puits construits correctement et préalablement purgé donnera des eaux claires en moins de 15 minutes.
- Durant les séquences précédentes, contrôler la tension et le courant en tolérant des écarts intermittents de  $\pm 5\%$  sur les valeurs indiquées sur plaque signalétique.

## FONCTIONNEMENT NORMAL

Raccorder le groupe au circuit de distribution, contrôler pendant quelques cycles de travail les paramètres de tension et courant, éventuellement retoucher les réglages de débit, pression et des protections électriques.

## ATTENTION

- **NE JAMAIS FAIRE FONCTIONNER LA POMPE À SEC.**
- **NE JAMAIS DÉPASSER PLUS DE 2 MINUTES DE FONCTIONNEMENT AVEC VANNE DE DÉBIT TOTALEMENT FERMÉE.**
- **NE JAMAIS FAIRE TOURNER LA POMPE EN SENS INVERSE PLUS DE 30 SECONDES.**

## ENTRETIEN

Contrôler souvent l'installation en éliminant les causes perturbantes (sable, calcaire etc.), entretenir toujours en bon état les organes sujets à disfonctions (valves, filtres, détecteurs et protections). Intervenir avec un maximum de soins en faisant appel à du personnel habileté et qualifié. En cas de longues périodes d'inactivité prévoir à démarrer souvent l'installation.

---

## ATTENTION:

**AVANT CHAQUE INTERVENTION D'ENTRETIEN, S'ASSURER QU'IL N'Y A PLUS DE PRESSION DANS L'INSTALLATION. DÉBRANCHER L'ALIMENTATION ÉLECTRIQUE.**

---

### Criterios de utilización para versiones standard

<b>Pozos</b>	artesianos profundos DN 80 mm (3")
<b>Líquido</b>	agua limpia o poco cargada, temperatura max. 25°C; sedimento 40 g/m <sup>3</sup>
<b>Servicio</b>	continuo o intermitente con max. 20 arranques/hora bien repartidos; caída max. tensión 3% sobre tensión nominal de placa.

### CONTROLES INICIALES

- Verificar que el pozo sea derecho, si arena y sedimentos; en cas contrario proveer a expurgarlo.
- Antes de sumergir el grupo verificar que el senso de rotación del motor sea izquierdas mirando la parte salida eje y, por los tipos a baño de agua , también el relleno líquido según las instrucciones del constructor.

### ACOPLAMIENTO AL MOTOR

- Verificar con mano la libre rotación del grupo motor-bomba y mirar el estado del cable motor, si no esta montado, bloquear con llave el conector en su asiento (5 kgm).  
Limpiar las superficies destinadas a l'acoplamiento.
- Sacar la rejilla y la protección cable al cuerpo de bomba, insertar la parte aspiración bomba en correspondencia de los prisioneros y pasaje cable del motor, acoplar el manguito estriado de la bomba con l'eje motor, llevar la brida en su asiento y fijarla con las tuercas con dotación (3 kgm).
- Asegurarse que exista juego axial en el manguito bomba con un destornillador en leva sul motor, volver a montar la rejilla y la protección cable con motor insertado en su asiento.

### JUNTURAS CABLES

- Juntar el cable motor de linea con sistemas (10) que tengan buenas características aislantes (termo-restringentes o resinas dieléctricas).
- Elegir el cable de alimentación (2) normalizado en función de: tensión - potencia - largueza - tipo de servicio (aislamiento  $\geq$  1kV).
- Cuando se ha terminado la junta, antes de sumergir la electrobomba, verigar con los instrumentos apropiados: la CONTINUIDAD entre las fases, entre conductor de tierra y masa motor y l' AISLAMIENTO entre fases y tierra.

### INSTALACIÓN

- Manejar la bomba (12) con cuidado, sin chocarla o hacerla caer. Cuando se atornillan las cañerías (9) y se baja el grupo en el pozo, observar y aplicar las normas de seguridad y anti-infortunística en vigencia para las obras. Cuidado: prevenir vuelcos dañosos para personas y implantaciones.
- Er descarga cerrar muy bien las roscas de las cañerías metálicas y, para seguridad, efectuar un punto de soldadura a nivel del manguito. Con cañerías en plástico usar juntas idóneas.
- Anclar el grupo con cuerdas (8) resistentes antioxidantes, calibrados por el peso de la maquina con cañerías de descarga llenas de agua.
- Cuando se baja el grupo, ligar los cables eléctricos al tubo de descarga con fajitas en plástico (cada 3 mt) haciendo cuidado a no averiarlos: NUNCA usarlos para soportar el grupo.
- Para pozos con diametro muy superior al grupo, instalar una camisa exterior al motor para garantir que la velocidad de l'agua de refrigeración sea  $\geq$  0,1 m/s.



- Colocar l'electrobomba ponendola apartada del fondo del pozo (X) para evitar una mala refrigeración del motor por causa de los sedimentos; el nivel dinámico (A) del pozo ne debe influir en su funcionamiento. Apercibir l'instalación de protecciones eléctricas y registros automaticos de nivel (3).
- Instalar siempre al menos una valvula de retención (6) en superficie para proteger la bombas contra los golpes de ariete debidos a l'implantación antes de la valvula.

L'instalación del grupo en posición horizontal debe ser especificada a l'adquisición recordando que: el eje de la bomba sea puesto 0,5 m sobre el fondo, l'aire de l'implantación pueda evacuar fácilmente, sea instalada una valvula de retención externa.

## **CONEXIÓN ELECTRICA**

Después l'instalación controlar nuevamente el cable de alimentación siguiendo las instrucciones de JUNTURA CABLES y juntarlo al cuadro de mando (1) que debe ser provisto, según las normas vigentes, de:

- Un dispositivo omnipolar para desenchufe-separación de la red (minimo abertura contactos 3 mm).
- Protecciones contra corto-circuitos (fusible AM) y mangetotermicas, taradas sobre corriente de targa.
- Eventuales dispositivos contra: falta de fases, dispersiones de corriente, falta de agua, descargas atmosféricas y señalizaciones de funcionamiento y averías.

## **IMPORTANTE**

**TODAS LAS MASAS ELÉCTRICAS DEBEN SER JUNTADAS A LA TIERRA DE L'IMPLANTACIÓN.**

**TODAS LAS CONEXIONES DEBEN SER REALIZADAS SEGÚN LAS NORMAS DE LEY PARA PERSONAS AUTORIZADAS.**

## **PRIMERA PUESTA EN MARCHA**

- Con cierre de descarga (5) todo abierto esperar que las cañerías no evacuen mas aire; cerrar casi completamente el cierre y poner en marcha l'electrobomba esperando la salida de agua, sin burbujas de aire, de las cañerías. Cerrar el cierre y controlar en el manometro (4) que el dato de presión maxima corresponda a el del catalogo, en cas contrario invertir el senso de rotación del motor solo por el tipo trifásico.
- Abrir por grados el cierre y dejar trabajar la bomba hasta la salida de agua limpia. Un pozo construido correctamente y preventivamente expurgado dará aguas limpias en meno de 15 minutos.
- Durante la fases precedentes veriguar la tensión y la corriente: son toleradas alteraciones por intermitencia de  $\pm 5\%$  pro tensión y corriente referidas a los datos de targa.

## **MARCHA NORMAL**

Conectar hidráulicamente el grupo a l'instalación de distribución, veriguar durante algunos ciclos de trabajo los datos de tensión y corriente, eventualmente perfeccionar las regulaciones de capacidad, presión y de las protecciones eléctricas.

## **CUIDADO**

- **NUNCA PONER EN MARCA LA BOMBA SIN AGUA.**
- **NO SOBREPASAR LOS 2 MINUTOS DE FUNCIONAMIENTO CON CIERRE TOTALMENTE CERRADO.**
- **LA BOMBA NO DEBE MARCHAR EN SENSO CONTRARIO POR MAS DE 30 SEGUNDOS.**

## **MANUTECIÓN**

Controlar con frecuencia l'implantación eliminando las causas de perturbación (arena, caliza, ecc.) mantener eficientes las partes expuestas ad averías (valvulas, filtros, vigias y protecciones). Intervenir con mucho cuidado confiandose a personas autorizadas. En caso de paradas prolongadas, proveer con frecuencia a poner en marcha l'electrobomba.

---

## **CUIDADO:**

**ANTES DE CADA INTERVENCIÓN POR LA MANUTENCIÓN, ASEGURARSE QUE NO HAI PRESIÓN EN LA IMPLANTACIÓN, DESCONECTAR L'ALIMENTACIÓN ELECTRICA.**

---

<b>Brunnen</b>	Durchmesser DN 80mm (3'') DN 100mm (4'') DN 150mm (6'')
<b>Flüssigkeit</b>	Klares Wasser, max. Temperatur: 25°C, Sand-Anteil bis zu 40 g/m <sup>3</sup> .
<b>Betrieb</b>	Dauerbetrieb oder bei Unterbrechung max. 20 Starts/Stunde. Spannungsabweichung: max. 3%.

### VORAUSSETZUNG

- Der Brunnen darf kein Sand oder Gestein enthalten.
- Bevor Sie die Pumpe in den Brunnen ablassen, überprüfen Sie die Drehrichtung des Motors. Die Drehrichtung des Motors muss entgegen dem Uhrzeigersinn erfolgen wenn man auf die Motorseite mit dem Wellenende blickt. Für wassergekühlte Motoren muss auch der Flüssigkeitsstand gemäß der Motoranleitungen überprüft werden.

### MONTAGE DER PUMPE

- Überprüfen Sie die Drehfähigkeit der Motor- und Pumpenwelle und die Verschraubung des Motorkabels. Sollte das Motoranschlusskabel nicht fest verschraubt sein, drehen Sie bitte die Verschraubung mit einem passenden Schlüssel fest (5 kgm).  
Reinigen Sie die zu verbindenden Flächen (Motorwelle / Pumpenwelle)
- Lösen Sie an der Pumpe die Kabelschutzschiene. Setzen Sie die Pumpe (Saugseite) auf den Motor und achten auf einen leichtgängigen Sitz der Wellenkupplung (nicht gewaltsam verbinden). Anschließend sichern Sie die Verbindung mittels den 4 Muttern (3 kgm) und Sicherungsringen.
- Montieren Sie die Kabelschutzschiene und achten Sie dabei auf einen korrekten Sitz des Kabels in der Schiene. Befestigen Sie das Einlaufsieb (3"-Unterwasserpumpen).

### KABELVERBINDUNG

- Verbinden Sie das Motorkabel (10) und das Unterwasserkabel mit einem Kabelverbinder für wasserdichte Verbindungen von Unterwasserkabel.
- Wählen Sie die richtige Kabeldimensionierung entsprechend der Kabellänge, Spannung, Stromaufnahme und Isolationswerte (> 1 KV)
- Wenn Sie die Kabelverbindung abgeschlossen haben, bevor Sie die Pumpe einbauen, sollten Sie mit einem geeigneten Instrumente folgendes überprüfen: den Durchgang zwischen den Phasen, zwischen dem Erdleiter und der Motor-Masse, den Isolationswert zwischen den Phasen und der Erde.

### INSTALLATION

- Behandeln Sie die Pumpe (12) sorgfältig, ohne sie zu beschädigen und lassen Sie die Pumpe nicht fallen.
- Beachten Sie die Sicherheits- und Unfallverhütungsregeln, wenn Sie die Rohrleitung montieren und die Pumpe in den Brunnen ablassen. Vermeiden Sie Verfahren die Personen und Anlage verletzen könnten.
- Das Material der Druckleitung ist entsprechend der Pumpenleistung (Druck) zu wählen. Ob Kunststoff- oder Metalldruckleitungen, wählen Sie auch die richtige Verschraubungen und Fittings aus (Nenndruck).

- Befestigen Sie die Pumpe mit Edelstahlseil (8), das passend für das Gewicht der Pumpe dimensioniert ist (Beachten Sie das Gewicht der Wasserfüllung des Druckrohres)
  - Wenn Sie die Pumpe herunterlassen, fixieren Sie das Kabel an der Rohrleitung mit Kabelbindern (alle 3 m). Bitte seien Sie sorgfältig, beschädigen Sie das Kabel nicht und benutzen Sie es um nie dazu um die ganze Anlage zu halten.
  - Sollte der Durchmesser des Brunnens größer sein als der für die Pumpe angegebene Brunnendurchmesser, so muss ein Saugschutzmantel an der Pumpe installiert werden, damit wird garantiert, dass die Geschwindigkeit des kühlenden Wasser bei  $>0,1\text{m/s}$  bleibt.
  - Stellen Sie die Unterwasserpumpe nicht auf den Boden des Brunnens (X): Vermeidung der Überhitzung des Motors durch mangelnde Kühlung durch Sedimente am Brunnenboden, Vermeidung der Ansaugung von Schmutzpartikeln; die Pumpe muß entsprechend der Angabe des Brunnenbauers oberhalb der Filterstrecke installiert werden.
  - Achten Sie darauf, dass ein entsprechender Trockenlaufschutz (3) und ein elektrischer Schutz (FI) installiert werden.
  - Installieren sie immer einen Rückschlagventil in der Druckleitung, damit der Druck in der Anlage konstant gehalten werden kann.
- Bitte beachten Sie, dass bei der horizontalen Installation der Pumpe, jene mit einem Saugschutzmantel und Auflageschellen versehen wird und die Luft aus der Anlage leicht entweichen kann. Hier muss ein externes Rückschlagventil installiert werden.

### **ELEKTRISCHER ANSCHLUSS**

Nach der Installation der Pumpe überprüfen Sie noch einmal den Zustand der Anschlussleitung entsprechend der o.g. Anleitung zur Kabelverbindung und verbinden Sie dieses an dem Schaltgerät. Das Schaltgerät muss, entsprechend den aktuellen Vorschriften, Folgendes beinhalten:

- einen Hauptschalter zum Abschalten/Netztrennung
- einen Schutz gegen Kurzschluss und Überlastung (entsprechend der Stromaufnahme)
- Mögliche Vorrichtungen gegen: Phasenmangel, Wassermangel, atmosphärische Einflüsse oder funktionelle Störungen.

### **WICHTIG**

**ALLE ERDLEITER (ELEKTRISCHE MASSE) MÜSSEN MIT DER ERDLEITUNG DER ANLAGE VERBUNDEN SEIN.**

**ALLE VERBINDUNGEN MÜSSEN GEMÄSS DEN GESETZLICHE VORSCHRIFTEN VON QUALIFIZIERTEM PERSONAL HERGESTELLT WERDEN.**

### **INBETRIEBNAHME**

- Mit vollständig geöffnetem Auslassventil (5) kann die Luft aus der Druckleitung nicht entweichen. Schließen Sie das Ventil fast vollständig und starten Sie die Elektropumpe bis klares Wasser ohne Luftblasen ausgestoßen wird.
- Öffnen Sie nach und nach das Ventil und lassen Sie die Pumpe laufen bis klares Wasser herauskommt. Wenn der Brunnen korrekt aufgebaut und richtig gelüftet wurde, müsste in 15 Minuten klares Wasser herauskommen.
- Schließen Sie das Ventil und kontrollieren Sie am Manometer (4), dass der maximale Druck mit dem übereinstimmt, der in unserem Katalog ausgewiesen wird. Falls das nicht der Fall ist, ändern Sie die Drehrichtung des Motors (nur für die Drehstrom-Ausführung (400 V)).
- In der Zwischenzeit kontrollieren Sie bitte auch die Spannung und Stromaufnahme des Motors; Zeitweilig erlaubte Schwankungsbreite der Spannung und des Stroms  $+ / - 5\%$  bezogen auf die angegebenen Daten.

## **BETRIEB**

• Verbinden Sie die Druckleitung mit Ihrer Anlage (Wassernetz), überprüfen Sie während einiger Arbeitszyklen die Spannung und Stromaufnahme, wenn notwendig korrigieren Sie die Fördermenge und den Förderdruck sowie die Einstellungen der elektrische Schutzvorrichtungen.

## **ACHTUNG**

- **NIEMALS DIE PUMPE TROCKEN LAUFEN LASSEN**
- **NIEMALS DIE PUMPE MIT GESCHLOSSEMEM VENTIL FÜR MEHR ALS 2 MIN. LAUFEN LASSEN.**
- **NIEMALS DIE PUMPE IN DER FALSCHEN DREHRICHTUNG FÜR MEHR ALS 30 SEK. LAUFEN LASSEN.**

## **INSTANDHALTUNG**

Eine häufige Kontrolle der Anlage dient der Vermeidung von störenden Ursachen wie Sand, Kalk u.s.w. Schützen Sie alle Bauteile vor äußeren Beschädigungen (Ventile, Filter, Sucher und Schutzvorkehrungen). Instandhaltung bzw. Reparaturen an der Pumpe dürfen nur vom Hersteller bzw. durch die von ihm autorisierten Service-Werkstätten durchgeführt werden. Wenn das Gerät nach längerer Ruhezeit wieder in Betrieb genommen wird, sollten die bereits erwähnten Überprüfungsmaßnahmen durchgeführt werden.

---

## **ACHTUNG**

**VOR JEDER INSTANDHALTUNG VERGEWISSERN SIE SICH, DASS DIE ANLAGE DRUCKLOS IST. UNTERBRECHEN SIE DIE STROMVERSORGUNG DER PUMPE UM UNERWÜNSCHTES EINSCHALTEN UND DARAUS RESULTIERENDE SCHÄDEN ZU VERMEIDEN**

---

- 1: Pumpensteuerung
- 2: Elektrisches Kabel/Stromversorgungskabel
- 3: Füllstandskontrolle/Wassermangelschutz
- 4: Manometer (Druck)
- 5: Absperrventil
- 6: Rückschlagventil
- 7: Brunnenstube
- 8: Stahlseil
- 9: Druckleitung
- 10: Kabelverbinder
- 11: Integriertes Rückschlagventil
- 12: Unterwasserpumpe
- 13: Filterstrecke des Brunnen
- 14: Brunnenboden

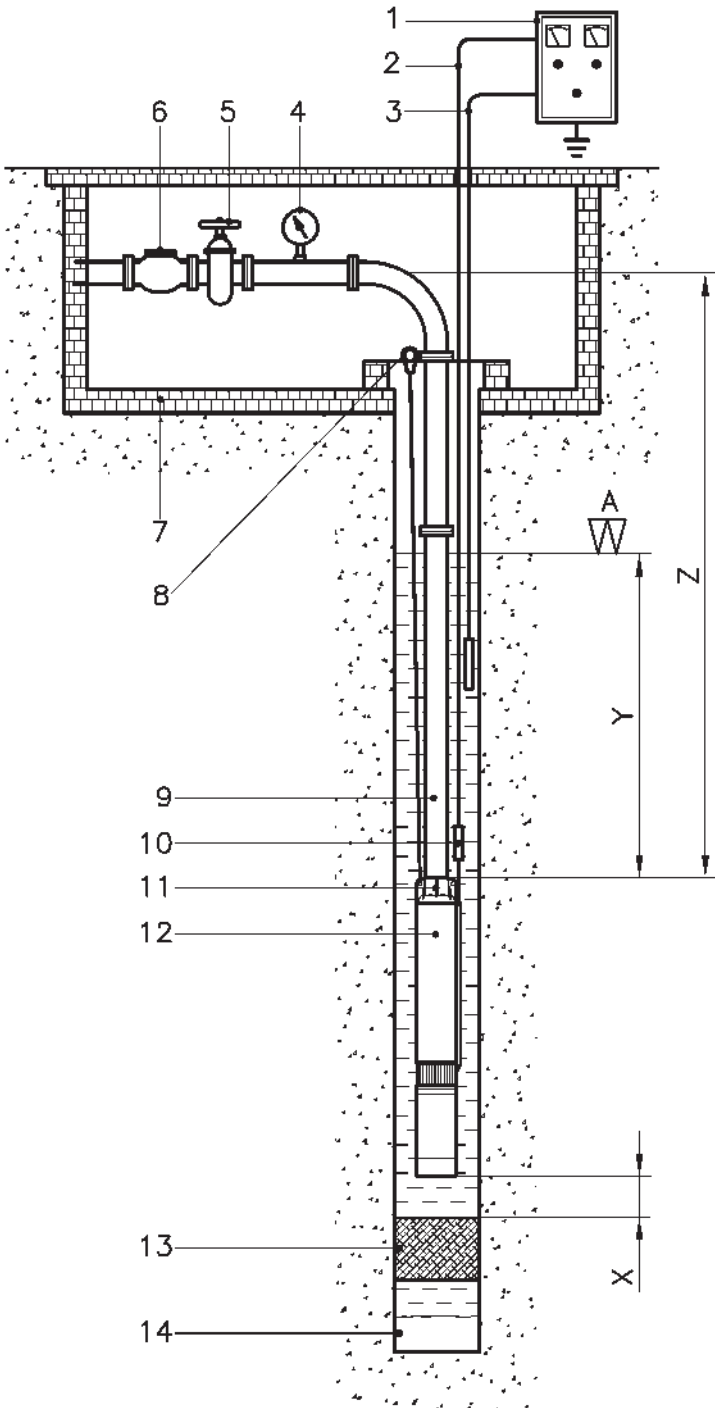
A: Wasserstand des Brunnens (im Betrieb)

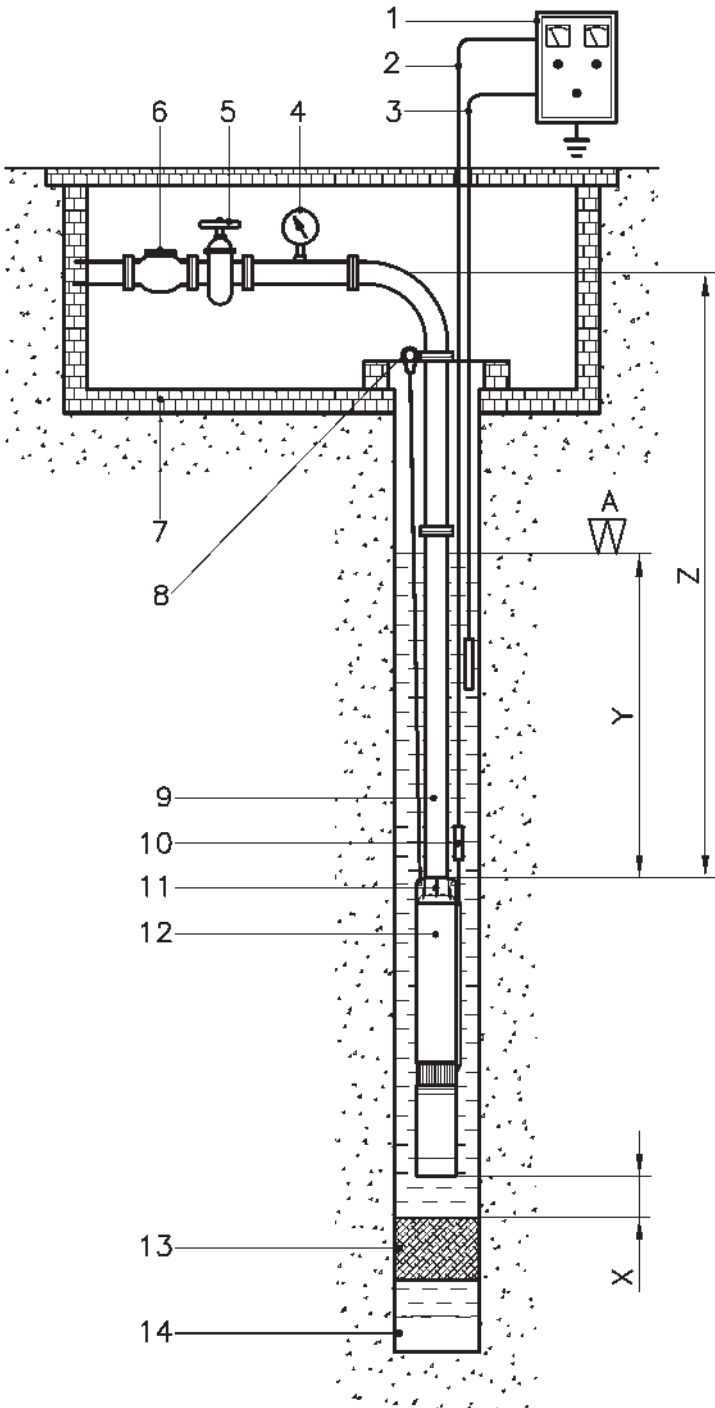
Z: Gesamtlänge der Druckleitung:

>100m sollten Sie eine oder mehrere Rückschlagventile installieren

Y: Die Eintauchtiefe muß > 1m sein;

X: Der Abstand zwischen Motor und Filterstrecke muß > 1m.





- 1: Quadro elettrico
- 2: Cavo elettrico
- 3: Sondina di livello
- 4: Manometro
- 5: Saracinesca di portata
- 6: Valvola di ritegno
- 7: Pozzetto di accesso
- 8: Fune di sicurezza
- 9: Canalizzazione di mandata
- 10: Giunzione cavo
- 11: Valvola incorporata
- 12: Gruppo elettropompa
- 13: Filtro del pozzo
- 14: Fondo del pozzo

A: Livello dinamico variabile  
Z: Lunghezza totale tubo di mandata; se >100m installare una o più valvole di ritegno intermedie  
Y: Quota di immersione, in tutti i casi >1 m.  
X: Distanza fra motore e filtro pozzo: >1 m.

- 1: Control panel
- 2: Feeding cable
- 3: Level probes system
- 4: Pressure gauge
- 5: Delivery gate
- 6: Non-return valve
- 7: Inspection shaft
- 8: Safety cable
- 9: Delivery piping
- 10: Cables connection
- 11: Built-in valve
- 12: Electropump
- 13: Filter
- 14: Well bottom

A: Changeable dynamic level  
Z: Total length of delivery piping; if >100m install one or more non-return valves  
Y: Depth of immersion, always >1 m.  
X: Distance between motor and well filter >1 m.

- 1: Coffret électrique
- 2: Câble électrique
- 3: Sonde de niveau
- 4: Manomètre
- 5: Vanne de débit
- 6: Clapet de retenue
- 7: Puisard d'accès
- 8: Cordon de sécurité
- 9: Canalisation de refoulement
- 10: Jonction de câble
- 11: Clapet incorporé
- 12: Groupe électropompe
- 13: Filtre du puits
- 14: Fond de puits

A: Niveau dynamique variable  
Z: Longueur totale de la canalisation de refoulement, si >100m installer un ou plusieurs clapets de retenue intermédiaires  
Y: Hauteur d'immersion, dans tous les cas >1 m.  
X: Distance entre moteur et filtre du puits: >1 m.

- 1: Panel de control
- 2: Cable de alimentación grupo
- 3: Sistema sondas de nivel
- 4: Manometro
- 5: Cierre de descarga
- 6: Valvula de retención
- 7: Pozo de inspección
- 8: Cuerda de seguridad
- 9: Cañerías de descarga
- 10: Juntura de cables
- 11: Valvula incorporada
- 12: Grupo electrobomba
- 13: Filtro del pozo
- 14: Fondo del pozo

A: Nivel dinamico variable  
Z: Largueza total de la cañerías de descarga; si >100m instalar una o más valvulas de retención  
Y: Altura de imersión, siempre >1 m.  
X: Distancia entre el motor y el filtro del pozo: >1 m.

### DICHIARAZIONE DI CONFORMITÀ

Noi, EBARA PUMPS EUROPE S.p.A., dichiariamo sotto la nostra responsabilità che i ns. prodotti SB 3 sono in conformità alla Direttiva Macchine 98/37/CE, alla Direttiva Bassa Tensione 73/23/CEE come modificato dalla direttiva 93/68/CEE e alla Direttiva Compatibilità Elettromagnetica 89/336/CEE come modificato dalla direttiva 93/68 CEE.

### DECLARATION OF CONFORMITY

The company EBARA PUMPS EUROPE S.p.A. declares under its own responsibility that its SB 3 products are in conformity with the 98/37/CE Machines Directive, the 73/23/CEE Low Voltage Directive as modified by directive 93/68/CEE, and the 89/336/CEE Electromagnetic Compatibility Directive as modified by directive 93/68 CEE.

### ÜBEREINSTIMMUNGSERKLÄRUNG

Wir, EBARA PUMPS EUROPE S.p.A., erklären hiermit unter unserer eigenen Verantwortung, dass unsere SB 3 Produkte der Maschinenvorschrift 98/37/CE, der Niederspannungsvorschrift 73/23/CEE, wie geändert von der Vorschrift 93/68/CEE und der elektromagnetischen Vereinbarkeitsvorschrift 89/336/CEE wie geändert von der Vorschrift 93/68/CEE entsprechen.

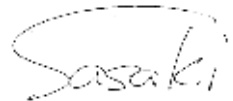
### DÉCLARATION DE CONFORMITÉ

La soussignée, EBARA PUMPS EUROPE S.p.A., déclare sous sa responsabilité que ses produits SB 3 sont conformes à la Directive Machines 98/37/CE, à la Directive Basse Tension 73/23/CEE comme modifié par la Directive 93/68/CEE et par la Directive Compatibilité Electro-magnétique 89/336/CEE comme modifié par la Directive 93/68 CEE.

### DECLARACION DE CONFORMIDAD

Nosotros, EBARA PUMPS EUROPE SPA, declaramos bajo nuestra responsabilidad que nuestros productos SB 3 son conformes a la Norma Maquinaria 98/37/CE, a la Norma Baja Tensión 73/23/CEE como modificado por la Norma 93/68/CEE y a la Norma Compatibilidad Electromagnética 89/336/CEE como modificado por la Norma 93/68 CEE.

Mr. KENICHI SASAKI  
President



Brendola, January 2005

### DICHIARAZIONE DI INCORPORAZIONE

- 1) Noi, EBARA PUMPS EUROPE S.p.A., dichiariamo sotto la ns. responsabilità che i ns. prodotti SB 3 sono in conformità alla direttiva macchine 89/392 come modificata dalla direttiva CEE 91/368.
- 2) I prodotti sopra nominati, non devono essere messi in servizio fino a quando il macchinario, in cui devono essere incorporati, non sia stato dichiarato conforme alle disposizioni della direttiva CEE 89/392.

### DECLARATION OF INCORPORATION

- 1) We, EBARA PUMPS EUROPE S.p.A., declare and take full responsibility for this declaration, that our SB 3 products comply with the Council Machines Directive 89/392 as modified by the EEC Directive 91/368.
- 2) The above -mentioned products cannot be run until the machines in which they must be incorporated have been declared in conformity with the Council Machines Directive EEC 89/392.

### ERKLÄRUNG FÜR DEN EINBAU

- 1) Die Firma, EBARA PUMPS EUROPE S.p.A., erklärt unter ihrer vollen Verantwortung, daß die SB 3 Produkte den Maschinen-Richtlinien 89/392, wie durch die Richtlinie EWG 91/368 abgeändert, entsprechen.
- 2) Die oben genannten produkte dürfen nicht in Betrieb genommen werden, solange die Anlage in der sie eingebaut werden nicht den Richtlinien CEE 89/392 entsprechend erklärt wurde.

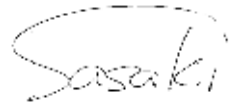
### DÉCLARATION D'INCORPORATION

- 1) Nous, EBARA PUMPS EUROPE S.p.A., déclarons sous notre responsabilité que nos produits SB 3 sont conformes à la Directive Machine Conseil 89/392 modifiée par la Directive CE 91/368.
- 2) Les produits mentionnés ci-dessus ne peuvent pas fonctionner jusqu'à ce que les machines dans lesquelles ils doivent être incorporés ne soient pas déclarées en conformité avec la Directive Machine Conseil 89/392.

### DECLARACIÓN DE INCORPORACIÓN

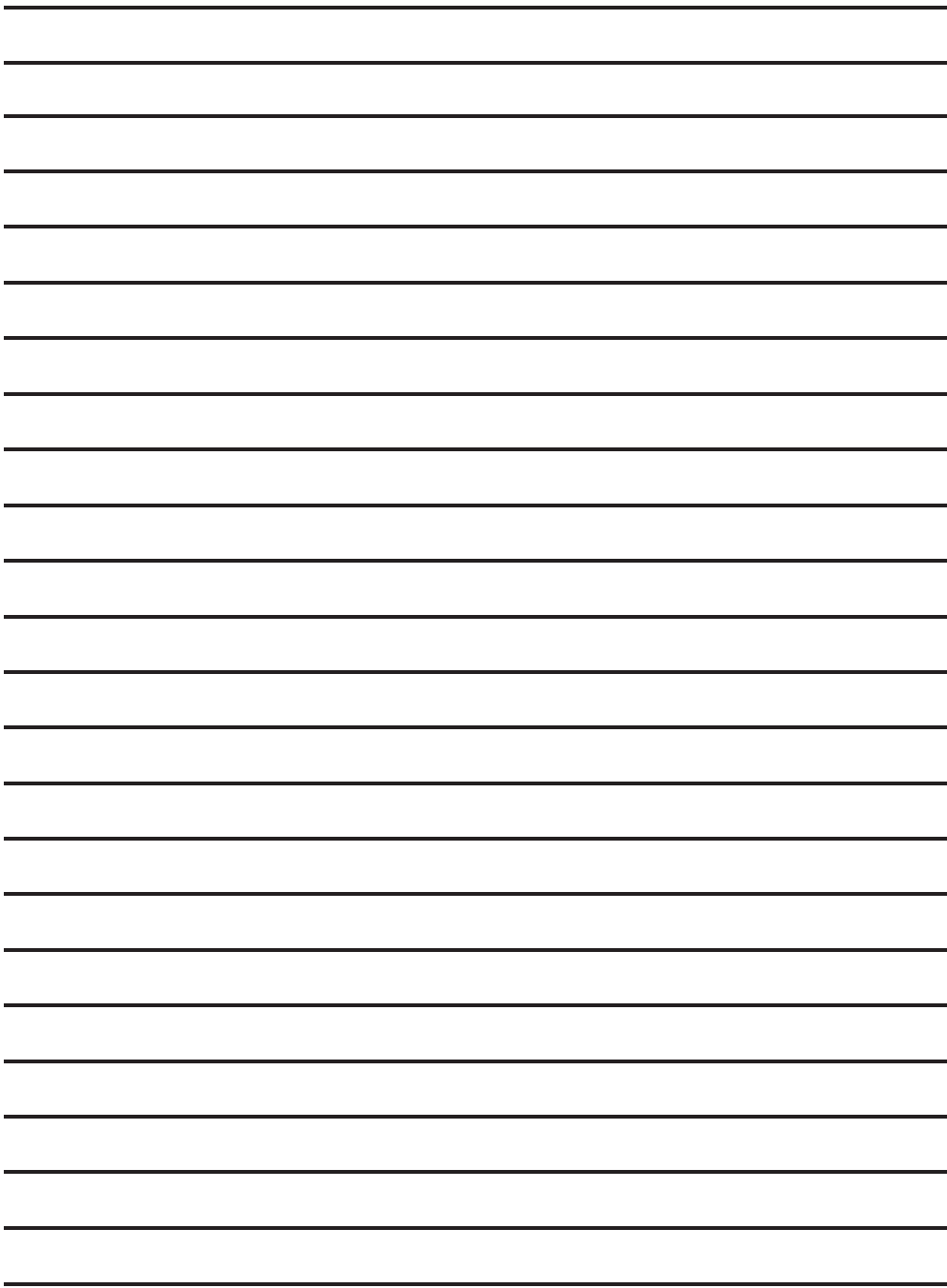
- 1) EBARA PUMPS EUROPE S.p.A., declara bajo su responsabilidad que sus productos SB 3 cumplen con la Directiva CE Maquinas, consejo 89/392, según lo modificado en la Directiva CE 91/368.
- 2) Los productos antes citados, no deben ponerse en servicio hasta que la maquinaria en la cual deven incorporarse no sea declarada conforme a las disposiciones de la directiva CEE 89/392.

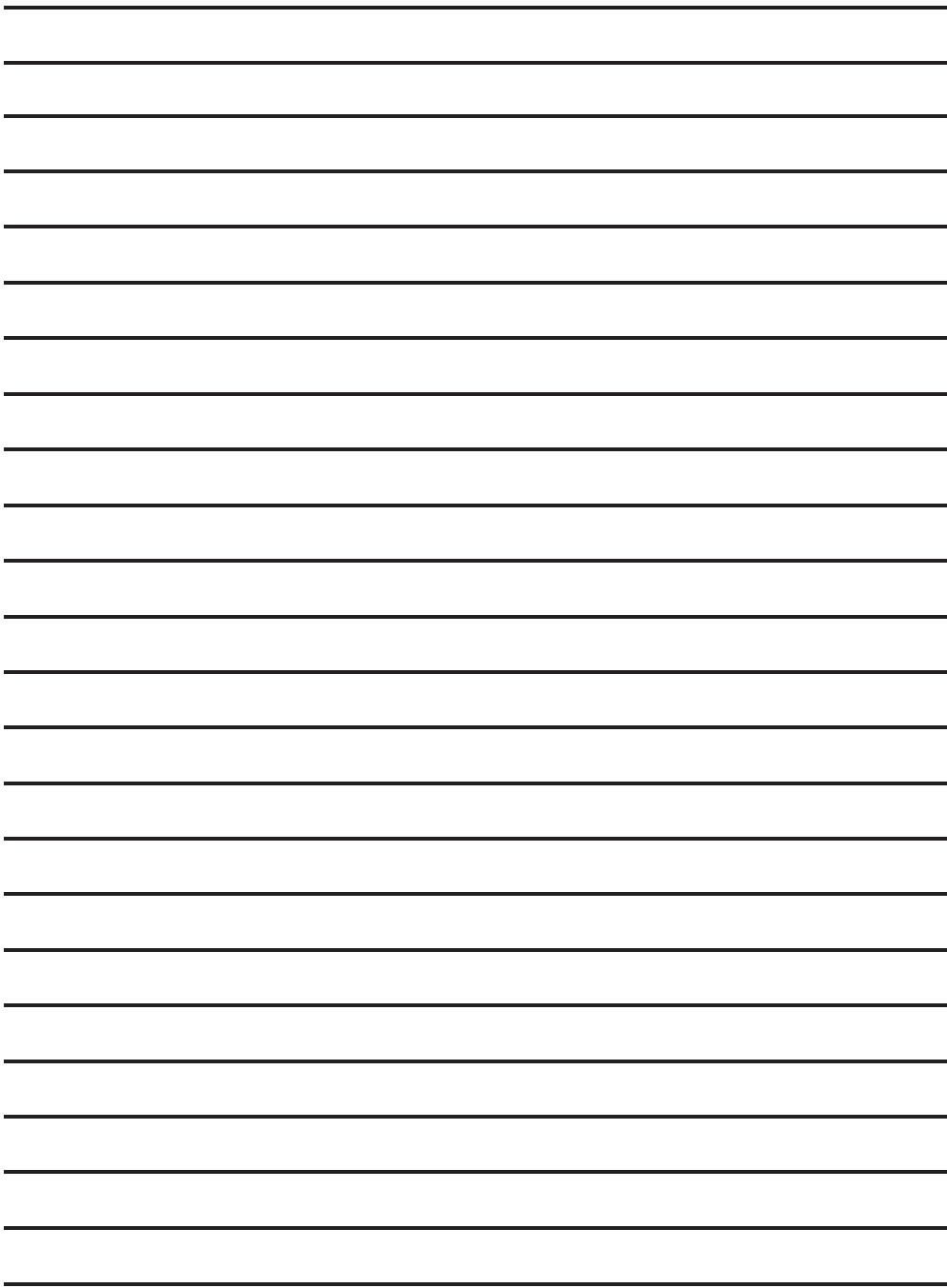
Mr. KENICHI SASAKI  
President

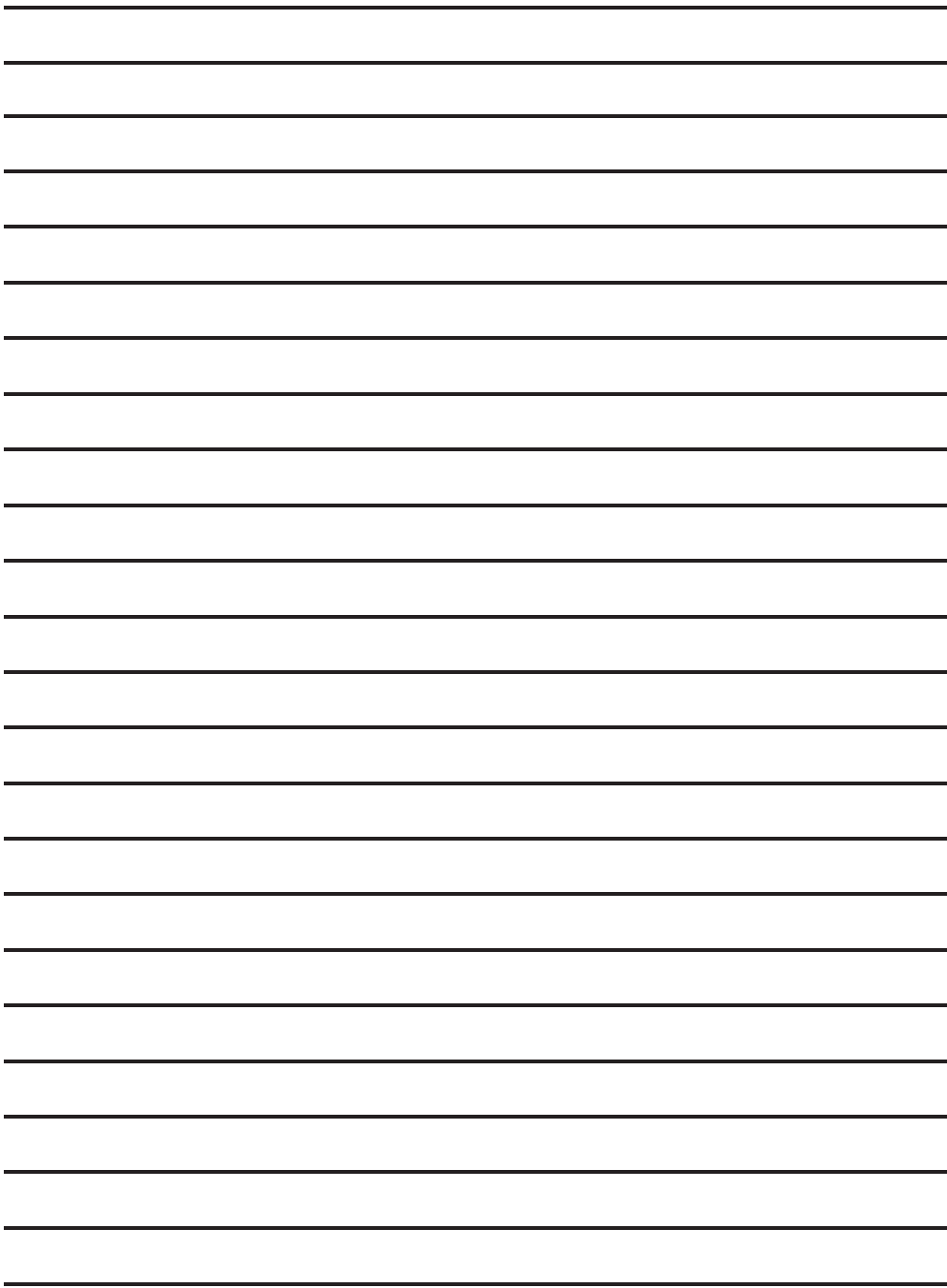


Brendola, January 2005











## **EBARA** PUMPS EUROPE S.p.A.

Via Pacinotti, 32  
36040 BRENDOLO (VI) ITALY  
Phone (0444) 706811 - Fax (0444) 706950  
Plants: Cles, Brendola  
e-mail: ebara\_pumps@ebaraeurope.com  
www.ebara.it

## **FRANCE**

Z.I. des Amandiers  
39 Rue des Entrepreneurs  
78420 CARRIERES SUR SEINE  
Phone: (1) 30865480  
Fax: (1) 39131971

## **SPAIN**

Poligono Las Arenas, C/Alameda, 1  
28320 PINTO (MADRID)  
Phone: 916.923.630  
Fax: 916.923.891

## **GERMANY**

Philipp-Reis - Str. 15  
63128 DIETZENBACH  
Phone: (6074) 82790 - Fax: (6074) 827942

## **EBARA** PUMPS UK LIMITED

Unit 7 - Zodiac Park  
High Road - Cowley  
Uxbridge  
Middlesex - UB8 2GU  
Phone: 01895 439 027  
Fax: 01895 439 028

## **EBARA** POMPY POLSKA Sp. z o.o.

ul. Minska 63  
03 - 828 WARSZAWA  
POLAND  
Phone: +48 22 3308118  
Fax +48 22 3308119