

Aspen Pumps Apex Way Hailsham East Sussex BN27 3WA  
t +44 (0)1323 848842  
f +44 (0)1323 848846  
www.aspenpumps.com  
sales@aspenpumps.com



**DATA SHEET: Economy Retail Refrigeration Pump (ERRP)**

**FICHE TECHNIQUE: Aspen ERVR Economique**

**DATENBLATT: Die Aspen Cold Cabinet Economy**

**DATOS TÉCNICOS: Economy Retail Refrigeration Pump (ERRP)**

**DATI TECNICI: Economy Retail Refrigeration Pump (ERRP)**

**EC Declaration of Conformity In accordance with EN ISO 17050-1:2004**

We, Aspen Pumps, of Apex Way, Hailsham, East Sussex, BN27 3WA, in accordance with the following Directive(s):  
2006/95/EC The Low Voltage Directive

89/336/EEC The Electromagnetic Compatibility Directive and its amending directives

Hereby declare the Aspen Economy Retail Refrigeration Pump has been designed to comply with the relevant sections of the below referenced specifications. The unit complies with all applicable Essential Requirements of the Directives.

BS EN 60335-1 (2002); BS EN 60335-2-40 (2003); BS EN 61000-6-1 (2001);  
BS EN 61000-6-3 (2001); BS EN 61000-3-2 (2006); BS EN 61000-3-3 (1995)



Signed by:

Position: Quality Assurance Manager  
CE 07

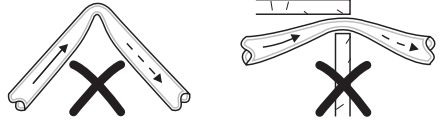


Manufactured in the UK by ASPEN PUMPS®

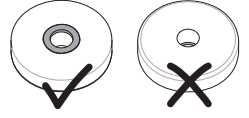
[www.aspenpumps.com](http://www.aspenpumps.com) | Designed by Engineers for Engineers

# Economy Retail Refrigeration Pump (ERRP)

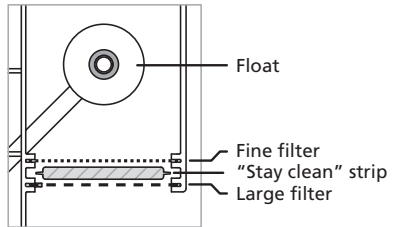
This pump is designed to sit level on its base. Ensure that there are no kinks or trapped parts in the discharge piping, which must have an internal diameter of 9mm and be secured to the pump outlet with a clamp.



The float must always be located around the float column, with the magnet uppermost:



**IMPORTANT:** For hygiene and performance, we strongly recommend an anti-bacterial "Stayclean" strip is ALWAYS positioned between the two filters in the tank.



The anti-bacterial strip must be BETWEEN the two filters and NOT in the float chamber:

### Technical Specification:

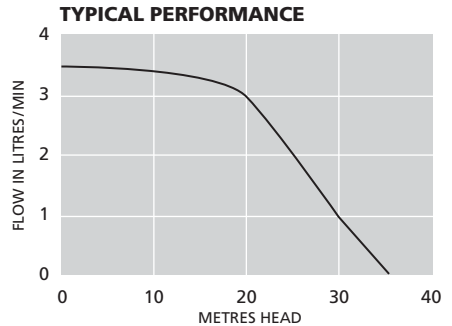
- ▶ ABS Plastic tank/covers
- ▶ Tank capacity: 11 litres
- ▶ Maximum water flow rate: 225 litres per hour
- ▶ Maximum recommended head: 30 metres
- ▶ Thermally protected 230V continuously rated motor
- ▶ 75W max. 0.35 A max.
- ▶ High level safety switch
- ▶ Inlet hole in tank cover: 50mmØ (side inlet option also available)
- ▶ Outlet hose connection: 10mmØ
- ▶ Push-in plug connector
- ▶ Filter to catch debris
- ▶ Water temperature: 0°C to 40°C

### Dimensions:

**Height:** 100mm    **Width:** 590mm  
**Depth:** 405mm    **Weight:** 4.9kg

### Electrical Connections:

**Brown:** Live  
**Blue:** Neutral  
**Green/yellow:** Earth  
**Black:** N/C  
**Black:** Common

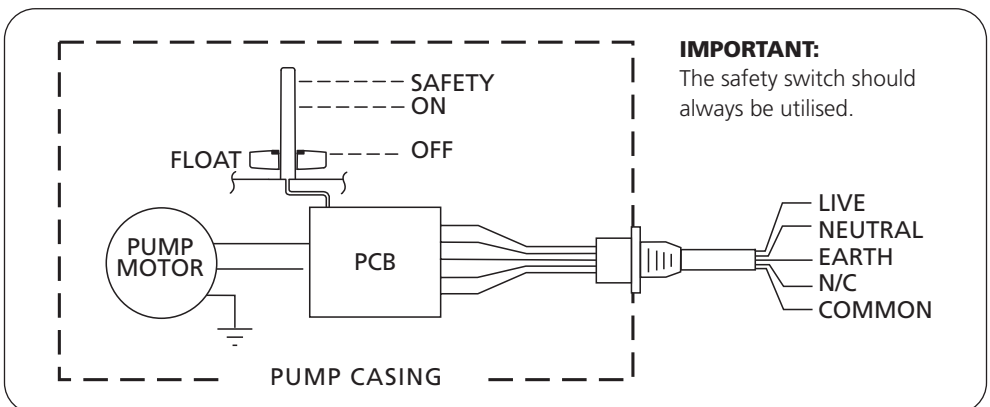


### Description:

The pump is designed to be installed underneath refrigeration chiller units to collect water during the defrost cycle, where direct drainage is not available. The pump is triggered by a hall-effect float/sensor arrangement and will discharge the water to a maximum height of 30 metres to a suitable drain. There is a high level safety switch which will either enable the plant to be switched off or sound an alarm in the event of a pump failure.

### IMPORTANT Service Guide:

Flush the pump through with anti-bacterial wash and clean both filters every 6 months or more often if required, to avoid sludge build up. Replacement anti-bacterial "Stayclean" strips are available from Aspen Pumps. **N.B.** The contractors should satisfy themselves that any chemicals used are compatible with the pump. For further help contact Aspen Pumps.



### IMPORTANT:

The safety switch should always be utilised.

# Aspen ERVR Economique

## Caractéristiques techniques:

- ▶ Bac et couvercle en PCV
- ▶ Capacité du réservoir : 11 litres
- ▶ Débit maximum de la pompe : 225 litres par heure
- ▶ Hauteur de refoulement maximum : 30 mètres
- ▶ Tension : Mono 230 V
- ▶ Protection thermique du moteur
- ▶ 75W max. 0.35 A max.
- ▶ Contact d'alarme
- ▶ Orifice sur le dessus du bac : 50 mm Ø (possibilité d'orifice sur le coté)
- ▶ Refoulement des condensats : 10 mm Ø
- ▶ Prise électrique : type informatique
- ▶ Température de l'eau : 0° à 40°C

## Dimensions:

**Hauteur:** 100mm      **Largeur:** 590mm  
**Profondeur:** 405mm      **Poids:** 4.9kg

## Connexions électriques:

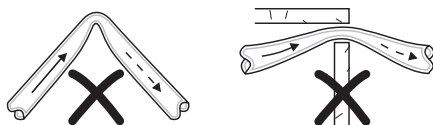
**Fil Marron:** Phase  
**Bleu:** Neutre  
**Vert/Jaune:** Terre  
**Noir:** N/C  
**Noir:** Commun

## Description:

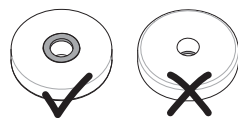
L'ERVR économique est destiné à être installé sous des vitrines réfrigérées et à évacuer les condensats de ces vitrines. Les condensats de cycle de dégivrage peuvent être récupérés grâce au grand volume du bac. La mise en marche et l'arrêt de la pompe se fait grâce au flotteur situé dans le bac de ERVR. La hauteur maximum de relevage est de 30 mètres.

Le niveau haut du flotteur correspond au niveau d'alarme, si le niveau haut est atteint, il est possible de couper l'alimentation électrique de la vitrine ou le déclencher une alarme sonore.

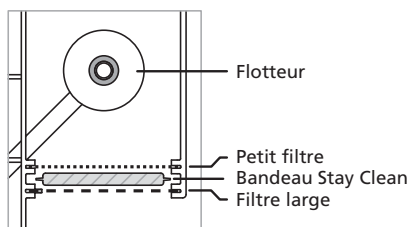
Cette pompe est faite pour être posée à plat sur le sol. Assurez-vous que la tuyauterie de refoulement ne soit pas pincée ou pliée. La tuyauterie de refoulement doit avoir un diamètre interne de 9mm et être fixée à la sortie de pompe avec une bride.



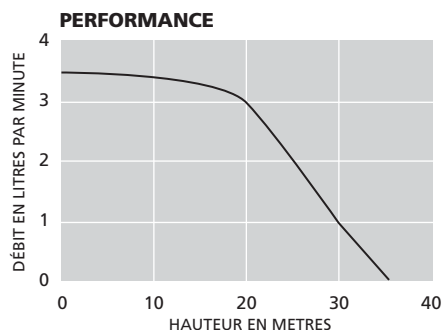
Le flotteur doit toujours être placé sur l'axe de l'électro-aimant, avec l'aimant toujours placé vers le haut.



**IMPORTANT:** Pour nous recommandons fortement d'utiliser le bandeau antibactérien "STAYCLEAN". Il doit être placé dans le bac entre les deux filtres.



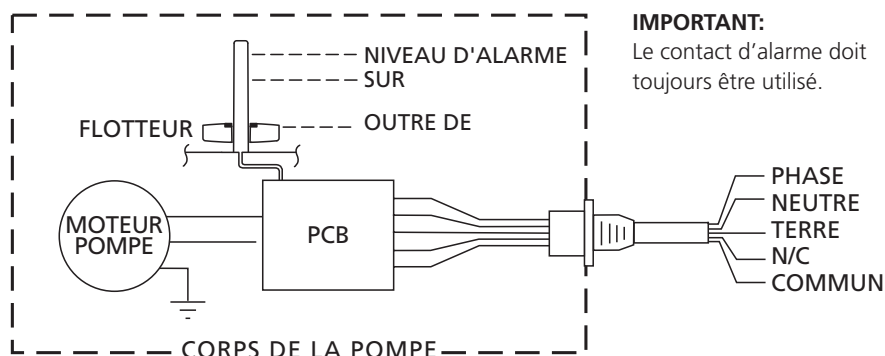
Le bandeau anti-bactérien doit être placé entre les deux filtres et surtout pas dans la zone du flotteur.



## Important Conseils De Maintenance:

Nettoyer l'ERVR avec un produit anti-bactérien et nettoyer les deux filtres tous les six mois ou de plus rapproché si besoin. Après le nettoyage des filtres, il est indispensable de changer le BANDEAU STAY CLEAN. Les bandeaux sont disponibles auprès d'ASPEN PUMPS.

**NOTA:** Il faut s'assurer que les produits chimiques utilisés pour le nettoyage de la pompe sont compatibles avec la pompe.



**IMPORTANT:**  
Le contact d'alarme doit toujours être utilisé.

# Die Aspen Cold Cabinet Economy

## Technische Spezifikation:

- ▶ Tank und Abdeckung aus Spritzguss
- ▶ Behälterfassungsvermögen: 11 Liter
- ▶ Maximale Fördermenge: 225 Liter/h
- ▶ Maximale Förderhöhe: 30 Meter
- ▶ Thermisch geschützter 230 V-Motor
- ▶ 75W max. 0.35 A max.
- ▶ Sicherheitsschalter
- ▶ 2 Einfüllöffnungen: je 50 mm Ø
- ▶ Ausgangsstutzen: 10 mm Ø
- ▶ Netzanschluss per Stecker
- ▶ Schmutzfilter
- ▶ Zulässige Wassertemperaturen: 0 – 40°C

## Abmessungen:

**Höhe:** 100mm      **Breite:** 590mm  
**Tiefe:** 405mm      **Gewicht:** 4.9kg

## Elektroanschlüsse:

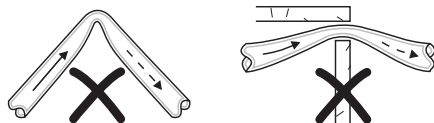
**Braun:** Phase  
**Blau:** Nullleiter  
**Grün/Gelb:** Schutzleiter  
**Schwarz:** Öffnerkontakt  
**Schwarz:** Masse

## Beschreibung:

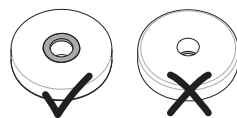
Diese Pumpe ist konstruiert worden, um unterhalb von Kühltheken eingebaut zu werden. Während des Abtau-Prozesses kann sie das Tauwasser aufnehmen, wenn es keinen natürlichen Ablauf gibt. Die Pumpe wird durch eine Hall-Steuerung geschaltet und hat eine maximale Förderhöhe von 30 m.

Sie besitzt einen Sicherheitsschalter über den z.B. ein Alarm geschaltet werden kann.

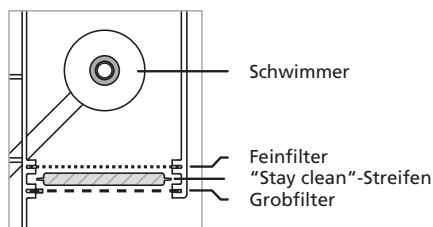
Installieren Sie die Pumpe waagrecht. Achten Sie darauf, dass der Druckschlauch keine Knicke aufweist oder eingeklemmt ist. Der Druckschlauch muss einen Innendurchmesser von 9mm haben und mit einer Klemme am Ausgangsstutzen befestigt werden.



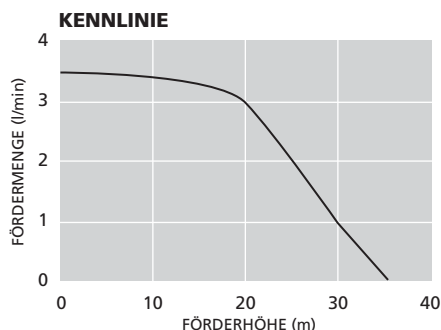
Der Schwimmer muss immer mit dem Magneten nach oben auf der Führungsstange positioniert werden.



**Wichtig:** Aus Hygiene- und Leistungsgründen empfehlen wir dringend, einen antibakteriellen "Stay clean"-Streifen zu verwenden.



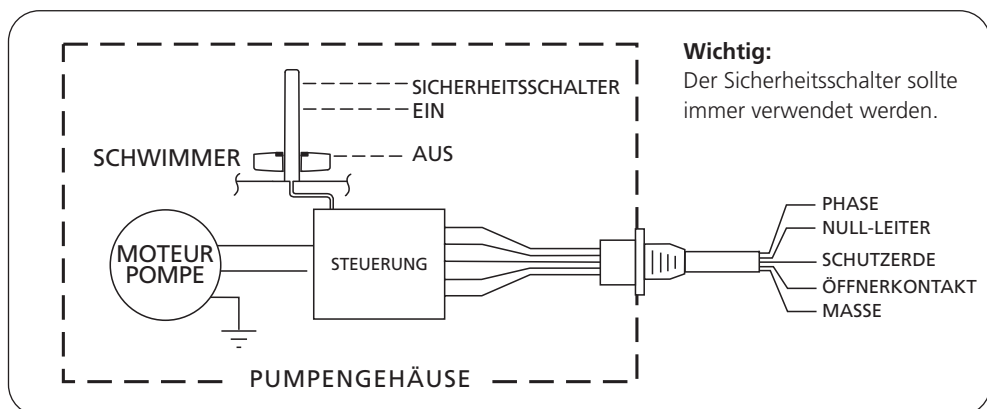
Dieser Streifen muss zwischen die beiden Filter und nicht innerhalb der Schwimmerkammer gelegt werden.



## Wichtiger Wartungshinweis:

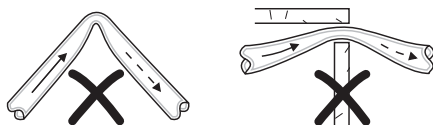
Spülen Sie die Pumpe alle 6 Monate oder wenn nötig öfter mit antibakteriellem Reinigungsmittel durch, um die Schlamm- und Biofilmbildung zu verhindern. Ersatz- "Stay clean"-Streifen erhalten Sie von ASPEN.

**Bitte beachten Sie:** Überzeugen Sie sich, dass alle Chemikalien, die Sie benutzen, die Pumpe nicht angreifen.



# Economy Retail Refrigeration Pump (ERRP)

La bomba ha sido diseñada para ser colocada a nivel, sobre su base. Asegurarse de que no hayan dobleces u obstrucciones en el tubo de descarga, el cual debe tener un diámetro de 9mm y debe estar asegurado mediante una brida a la salida de la bomba.



El flotador debe estar siempre colocado alrededor de su eje, con el imán en la parte superior:



## Características técnicas:

- ▶ Depósito y tapas en plástico ABS
- ▶ Capacidad del depósito: 11 litros
- ▶ Caudal máximo de agua: 225 litros por hora
- ▶ Altura máxima recomendada: 30 metros
- ▶ Motor protegido térmicamente 230V
- ▶ 75W max. 0.35 A max.
- ▶ Microrruptor de seguridad de nivel alto
- ▶ Orificio de entrada en la tapa del depósito: 50mmØ
- ▶ Conexión del tubo de salida: 10mmØ
- ▶ Colocar y conectar
- ▶ Filtro impurezas
- ▶ Temperatura del agua: 0°C a 40°C

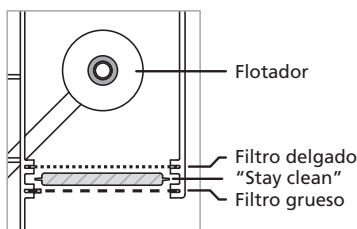
## Dimensiones:

**Alto:** 100mm      **Ancho:** 590mm  
**Fondo:** 405mm    **Peso:** 4.9kg

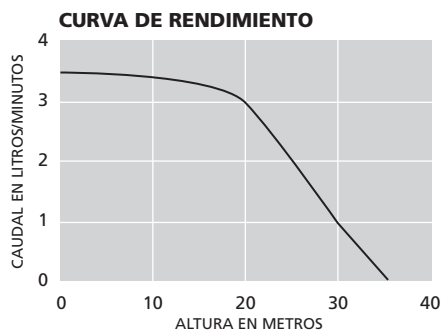
## Conexiones eléctricas:

**Marrón:** Fase  
**Azul:** Neutro  
**Verde/amarillo:** Tierra  
**Negro:** N/C  
**Negro:** Común

**IMPORTANTE:** Por higiene y por rendimiento recomendamos colocar un antibacterias "Stayclean" siempre colocado entre los dos filtros en el depósito.



El filtro antibacterias debe estar entre los dos filtros NO en la cámara del flotador.



## Descripción:

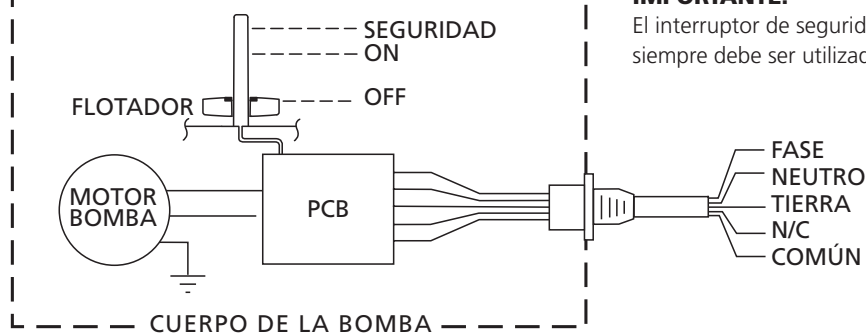
Esta bomba ha sido diseñada para ser instalada debajo de las vitrinas de refrigeración (frigoríficas) para recoger el agua que se produce durante el ciclo de desescarche, cuando el drenaje directo no es posible. La bomba es accionada por un flotador/sensor de efecto hall y puede evacuar el agua hasta una altura máxima de 30 metros. Están provistas de un microrruptor de nivel de seguridad capaz de desconectar la unidad, o de conectar una alarma sonora en el caso de un fallo de la bomba.

## IMPORTANTE Guía de servicio:

Limpiar la bomba con producto antibacterias y los dos filtros cada 6 meses, o más a menudo si es necesario, para evitar la concentración de residuos.

Existen tiras antibacterias "Stayclean" Aspen Pumps.

**Nota.** Ningún producto químico puede ser utilizado con esta bomba.



# Economy Retail Refrigeration Pump (ERRP)

## Specifiche tecniche:

- ▶ Vasca di raccolta e coperchio in ABS
- ▶ Capacità del serbatoio : 11 litri
- ▶ Portata massima : 3,75 litri/min (≅ 225 litri/hr) con prevalenza zero
- ▶ Prevalenza massima consigliata : 30 metri
- ▶ Motore a corrente continua dotato di protezione termica
- ▶ Alimentazione: 230v 50 Hz
- ▶ Assorbimento massimo: 0.35 A - 75 W
- ▶ Interruttore di sicurezza per alto livello
- ▶ Diametro del foro di entrata sul pannello di copertura: 50mm (in alternativa, disponibile su richiesta anche con foro di entrata laterale)
- ▶ Diametro del manicotto di connessione alla tubazione di scarico: 10mm
- ▶ Presa ad innesto rapido (alimentazione/cavi allarme)
- ▶ Filtro anti-detriti
- ▶ Temperatura minima/massima dell'acqua di scarico : 0°C / 40°C

## Dimensioni

**Altezza:** 100mm    **Larghezza:** 590mm  
**Profondità:** 405mm    **Peso:** 4.9kg

## Collegamenti elettrici

<b>Marrone:</b>	Fase
<b>Blu:</b>	Neutro
<b>Verde/Giallo:</b>	Terra
<b>Nero:</b>	N/C
<b>Nero:</b>	Comune

## Descrizione:

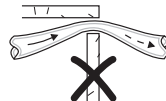
La pompa è progettata per essere installata sotto i banchi frigo per raccogliere l'acqua di condensa durante il ciclo di sbrinamento ed evacuarla a distanza, quando non è possibile lo scarico diretto.

La pompa è innescata da un sistema a galleggiante (sensore di livello) con effetto Hall ed è in grado di scaricare l'acqua ad un'altezza massima (prevalenza verticale) di 30 metri.

livello dell'acqua di scarico, che permette sia l'arresto dell'impianto frigo che l'attivazione di un allarme (non incluso) visivo o sonoro in caso di guasto della pompa.

## Note d'installazione:

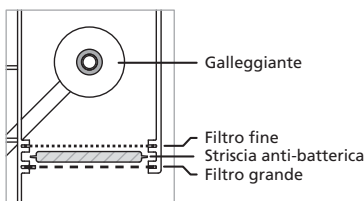
Questa pompa è progettata per essere installata in piano, sulla propria base. Assicurarsi che non ci siano strozzature della tubazione o residui al suo interno. Il tubo di scarico deve avere un diametro interno di 9 mm ed essere fissata con una fascetta al manicotto di uscita della pompa.



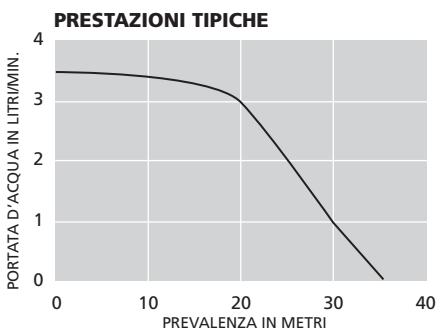
Il galleggiante deve essere sempre posizionato intorno alla colonna di alloggiamento del flottante, con il magnete rivolto verso l'alto:



**IMPORTANTE:** Per un' accurata igiene e per mantenere le prestazioni, si raccomanda vivamente l'utilizzo di strisce anti-batteriche ("Stay Clean Strip")



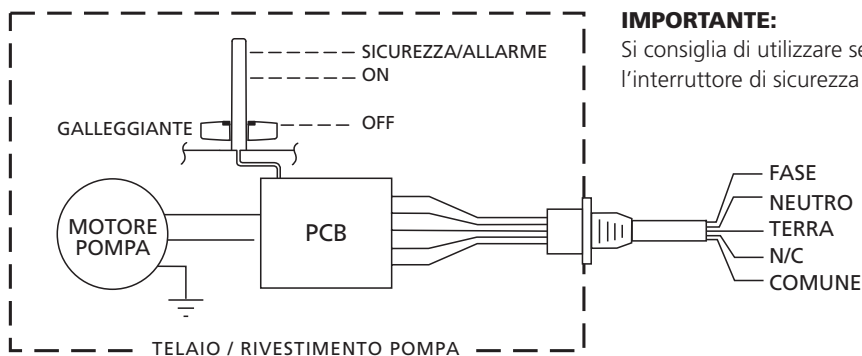
da posizionarsi SEMPRE fra i due filtri all'interno del serbatoio e MAI nel vano contenete il galleggiante.



## IMPORTANTE Guida alla manutenzione

Effettuare la pulizia della vasca di contenimento della pompa ogni 6 mesi o più spesso (se richiesto dalle condizioni estreme di lavoro) mediante un ciclo di lavaggio con una soluzione antibatterica ("Drainklean One Shoot" disponibile su richiesta) e la pulizia di entrambi i filtri, per evitare l'accumulo di residui. Le strisce anti-batteriche ("Stay Clean Strip") sostitutive sono sempre disponibili su richiesta.

**NB:** L'utilizzatore deve assicurarsi che tutti i prodotti chimici utilizzati per il ciclo di lavaggio, alternativi a quelli forniti da Aspen, siano compatibili con il funzionamento della pompa.



## IMPORTANTE:

Si consiglia di utilizzare sempre l'interruttore di sicurezza