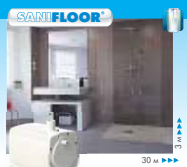
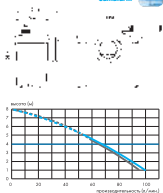




- **возможное подключение**  
SaniBroyeur – унитаз
- **откачивание по вертикали**  
SaniBroyeur – до 4 м  
SaniTOP – до 5 м
- **откачивание по горизонтали** до 100 м
- **диаметр труб для откачивания** от 22 до 32 мм
- **допустимая температура использованной воды** 35 °С (максимально до 50 °С)
- **напряжение** 220-240 В / 50 Гц
- **потребляемая мощность мотора** 400 Вт
- **размеры (Д x Г x В)** 330 x 163 x 263 мм
- **аксессуары**  
внешний силовой обратный клапан

Возможна установка SaniBroyeur

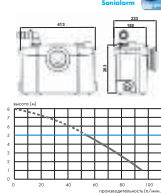


- **возможное подключение**  
двух
- **откачивание по вертикали** до 3 м
- **откачивание по горизонтали** до 30 м
- **диаметр труб для откачивания** 32 мм
- **допустимая температура использованной воды** 35 °С (максимально до 50 °С)
- **напряжение** 220-240 В / 50 Гц
- **потребляемая мощность мотора** 400 Вт
- **максимальное расстояние между септиком и насосом**
- **защита** по протечкам и 30 м по вертикали
- **размеры (Д x Г x В)** 255 x 154 x 210 мм
- **аксессуары**  
3-ходовой выбор для подачи и для трапа



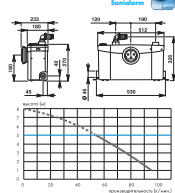
- **возможное подключение**  
унитаз, унитаз/биде, биде
- **откачивание по вертикали** до 5 м
- **откачивание по горизонтали** до 100 м
- **диаметр труб для откачивания** от 22 до 32 мм
- **допустимая температура использованной воды** 35 °С (максимально до 50 °С)
- **напряжение** 220-240 В / 50 Гц
- **потребляемая мощность мотора** 400 Вт
- **размеры (Д x Г x В)** 413 x 181 x 220 мм
- **аксессуары**  
внешний силовой обратный клапан

Возможна установка SaniPro



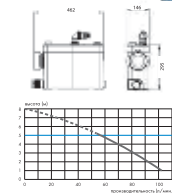
- **возможное подключение**  
унитаз, унитаз/биде, биде
- **откачивание по вертикали** до 5 м
- **откачивание по горизонтали** до 100 м
- **диаметр труб для откачивания** от 22 до 32 мм
- **допустимая температура использованной воды** 35 °С (максимально до 50 °С)
- **напряжение** 220-240 В / 50 Гц
- **потребляемая мощность мотора** 400 Вт
- **размеры (Д x Г x В)** 413 x 181 x 220 мм
- **аксессуары**  
внешний силовой обратный клапан

Возможна установка SaniPlus



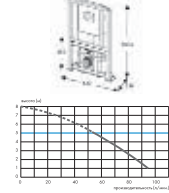
- **возможное подключение**  
подвесной унитаз, унитаз/биде, биде
- **откачивание по вертикали** до 5 м
- **откачивание по горизонтали** до 100 м
- **диаметр труб для откачивания** от 22 до 32 мм
- **допустимая температура использованной воды** 35 °С (максимально до 50 °С)
- **напряжение** 220-240 В / 50 Гц
- **потребляемая мощность мотора** 400 Вт
- **размеры (Д x Г x В)** 452 x 161 x 220 мм
- **аксессуары**  
внешний силовой обратный клапан

Возможна установка SaniPack



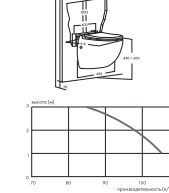
- **возможное подключение**  
подвесной унитаз, унитаз/биде, биде
- **откачивание по вертикали** до 5 м
- **откачивание по горизонтали** до 100 м
- **диаметр труб для откачивания** от 22 до 32 мм
- **допустимая температура использованной воды** 35 °С (максимально до 50 °С)
- **напряжение** 220-240 В / 50 Гц
- **степень защиты** IP44
- **потребляемая мощность мотора** 400 Вт
- **размеры (Д x Г x В)** 522 x 124 x 1075 мм
- **аксессуары**  
внешний силовой обратный клапан

Возможна установка SaniWall Pro



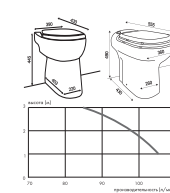
- **возможное подключение**  
подвесной унитаз, унитаз/биде, биде
- **откачивание по вертикали** до 3 м
- **откачивание по горизонтали** до 30 м
- **диаметр труб для откачивания** 32 мм
- **допустимая температура использованной воды** 35 °С (максимально до 50 °С)
- **напряжение** 220-240 В / 50 Гц
- **потребляемая мощность мотора** 550 Вт
- **степень защиты** IP44
- **минимальное расстояние в системе** 1,7 м
- **размеры (Д x Г x В)** 400 x 135 x 442 мм
- **аксессуары**  
внешний силовой обратный клапан, крышка септика, набор обратных

Возможна установка SaniCompact Comfort



- **возможное подключение**  
SaniCompact Elite Eco – унитаз, унитаз/биде, биде
- **откачивание по вертикали** до 3 м
- **откачивание по горизонтали** до 30 м
- **диаметр труб для откачивания** 32 мм
- **допустимая температура использованной воды** 35 °С (максимально до 50 °С)
- **напряжение** 220-240 В / 50 Гц
- **потребляемая мощность мотора** 550 Вт
- **степень защиты** IP44
- **минимальное расстояние в системе** 1,7 м
- **размеры (Д x Г x В)** 400 x 135 x 442 мм
- **аксессуары**  
внешний силовой обратный клапан, крышка септика, набор обратных

Возможна установка SaniCompact Elite





- возможное подключение унитаза
- откачивание по вертикали до 5 м
- откачивание по горизонтали до 100 м
- рекомендуемый диаметр труб для откачивания от 22 до 32 мм
- допустимая температура использованных вод 35 °С (максимально до 50 °С)
- напряжение 220–240 В / 50 Гц
- потребляемая мощность 400 Вт
- размеры (Д x Г x В) 392 x 166 x 268 мм
- аксессуары внешний съемный обратный клапан

- возможное подключение унитаза, умывальник
- откачивание по вертикали до 5 м
- откачивание по горизонтали до 100 м
- рекомендуемый диаметр труб для откачивания от 22 до 32 мм
- допустимая температура использованных вод 35 °С (максимально до 50 °С)
- напряжение 220–240 В / 50 Гц
- потребляемая мощность 400 Вт
- размеры (Д x Г x В) 424 x 166 x 268 мм
- аксессуары внешний съемный обратный клапан

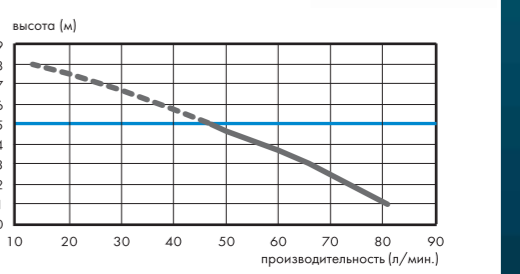
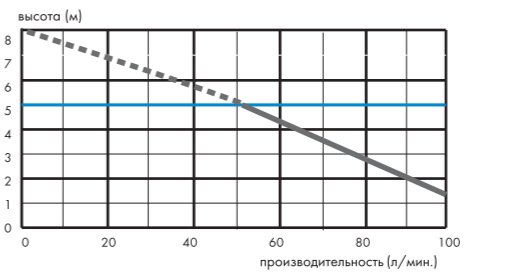
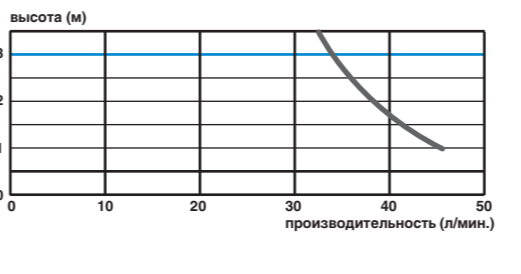
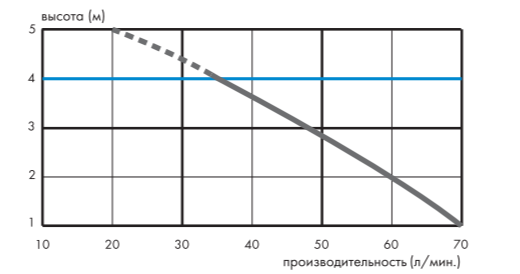
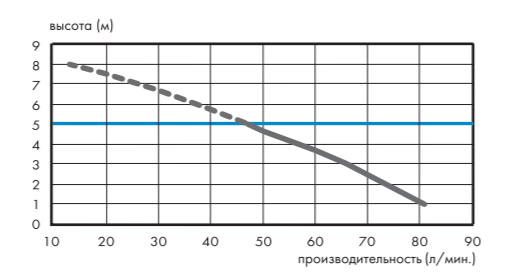
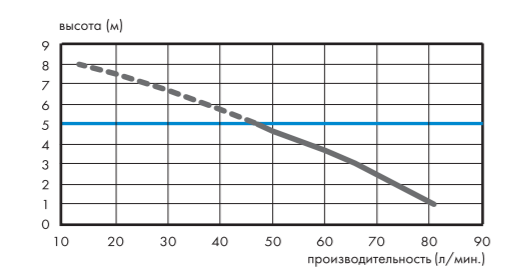
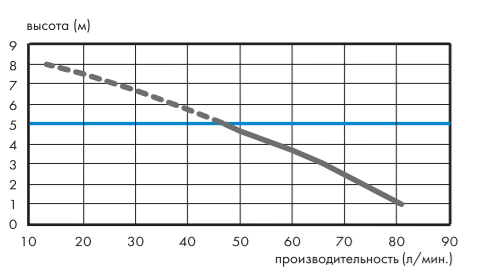
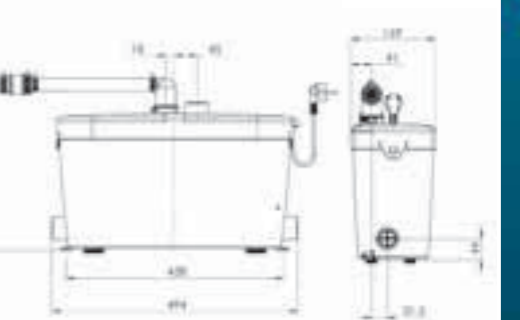
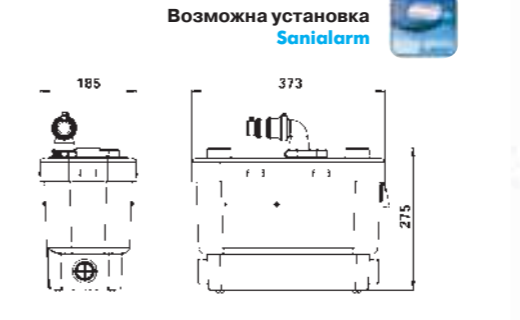
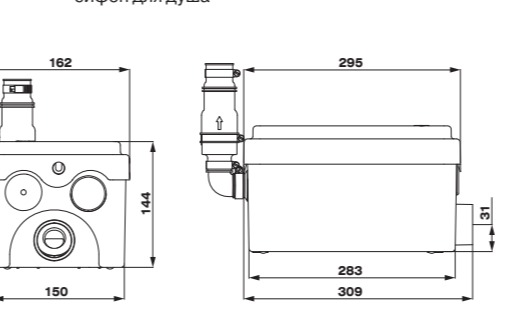
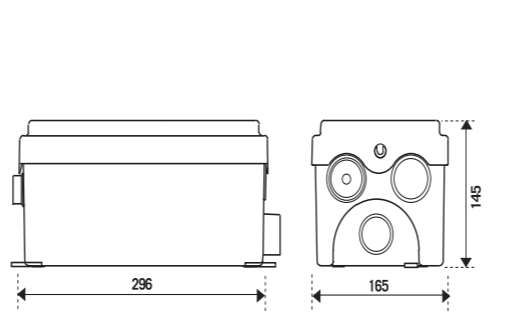
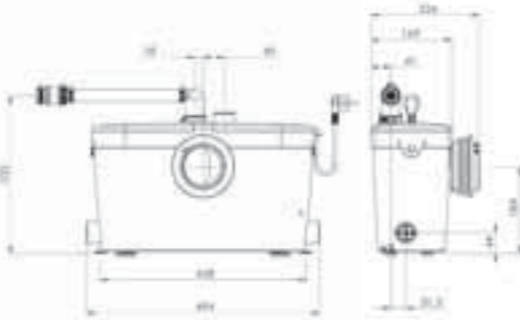
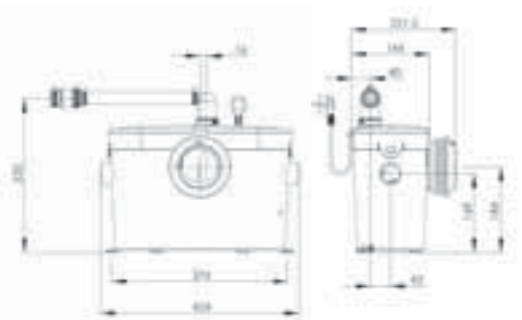
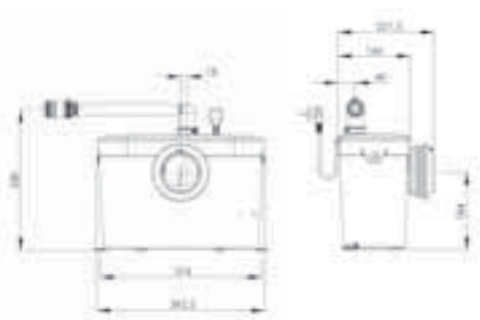
- возможное подключение унитаза, умывальник, душ, биде
- откачивание по вертикали до 5 м
- откачивание по горизонтали до 100 м
- рекомендуемый диаметр труб для откачивания от 22 до 32 мм
- допустимая температура использованных вод 35 °С (максимально до 50 °С)
- напряжение 220–240 В / 50 Гц
- потребляемая мощность 400 Вт
- размеры (Д x Г x В) 494 x 169 x 271 мм
- аксессуары внешний съемный обратный клапан

- возможное подключение умывальник, душ, биде
- откачивание по вертикали до 4 м
- откачивание по горизонтали до 40 м
- диаметр труб для откачивания 32 мм
- допустимая температура использованных вод 35 °С (максимально до 50 °С)
- напряжение 220–240 В / 50 Гц
- потребляемая мощность мотора 250 Вт
- размеры (Д x Г x В) 296 x 165 x 145 мм
- аксессуары внешний съемный обратный клапан

- возможное подключение душ
- откачивание по вертикали до 3 м
- откачивание по горизонтали до 20 м
- диаметр труб для откачивания 32 мм
- допустимая температура использованных вод 35 °С (максимально до 50 °С)
- напряжение 220–240 В / 50 Гц
- потребляемая мощность мотора 250 Вт
- размеры (Д x Г x В) 295 x 162 x 150 мм
- аксессуары внешний съемный обратный клапан, сифон для душа

- возможное подключение посудомоечная машина, стиральная машина, умывальник, ванна, душ, биде
- откачивание по вертикали до 5 м
- откачивание по горизонтали до 50 м
- диаметр труб для откачивания 32 мм
- допустимая температура использованных вод 35 °С, в короткие периоды 65 °С
- напряжение 220–240 В / 50 Гц
- потребляемая мощность мотора 400 Вт
- размеры (Д x Г x В) 373 x 185 x 275 мм
- аксессуары внешний съемный обратный клапан

- возможное подключение умывальник, душ, биде, ванна, посудомоечная машина, стиральная машина
- откачивание по вертикали до 5 м
- откачивание по горизонтали до 50 м
- рекомендуемый диаметр труб для откачивания 32 мм
- допустимая температура использованных вод 35 °С, в короткие периоды 65 °С
- напряжение 220–240 В / 50 Гц
- потребляемая мощность 400 Вт
- размеры (Д x Г x В) 494 x 169 x 271 мм
- аксессуары внешний съемный обратный клапан



ООО «СФА Рус»  
101000, Москва, Колпачный пер., 9А  
Тел./факс: (495) 258-29-51  
E-mail: info@sfa.ru

www.sfa.ru