



QUATTROCLIMA



MMXIV

2014

GAMMA VENTILAZIONE

БЫТОВАЯ И ПРОМЫШЛЕННАЯ ВЕНТИЛЯЦИЯ ВОЗДУХА



## О МАРКЕ

В соответствии с учением Пифагора число 4 — основа всего, оно символизирует устойчивость и надежность: четыре времени года и суток, четыре стороны света, четыре стихии. Они придают нашим вещам и явлениям сбалансированность и гармоничность.

В основу QuattroClima также было заложено именно 4 основных принципа, которым должно соответствовать все оборудование:

- продуманный дизайн;
- использование современных технологий;
- экологичность оборудования и производственных площадок;
- повышенная надежность.

QuattroClima — не просто торговая марка качественного оборудования для вентиляции и кондиционирования воздуха. Это целая философия, опирающаяся на европейские требования к комфортной и здоровой жизни.



Экономический бум Италии 60-х годов прошлого века привел к тому, что итальянская промышленность стала одной из самых передовых во всем мире. Активными темпами строились новые заводы и открывались новые фабрики, все это потребовало новые инженерные ресурсы для производства. Такими источниками инженерной мысли стали традиционные в Италии многочисленные отраслевые инженерно-дизайнерские бюро, осуществляющие полный цикл разработки новых образцов техники по заказам крупных и средних инвесторов. При этом, ввиду климатических особенностей Апеннинского полуострова, значительная часть подобных бюро работает в сфере вентиляции и кондиционирования. QuattroClima продолжает и творчески развивает эти традиции, предлагая заказчикам оборудование, отвечающее самым разным требованиям, встречающимся в конкретных проектах.

QuattroClima — это современное климатическое и вентиляционное оборудование. Опираясь на итальянский опыт производства инженерных климатических систем, оно помогает создавать

комфортный микроклимат везде, где это необходимо. Следование европейским требованиям к качественной и здоровой жизни воплощается в оборудовании QuattroClima путем применения передовых технологий для достижения высокой производительности при наименьших затратах.

Производство оборудования QuattroClima осуществляется на ведущих мировых предприятиях в индустрии. При выборе производственных площадок одним из главных приоритетов является строгое следование внутренним стандартам качества торговой марки. Для обеспечения высокого уровня надежности оборудования разработана четырехступенчатая система контроля качества QuattroClima, включающая в себя контроль качества проекта, компонентов, сборочных операций и работы произведенного оборудования.

Под маркой QuattroClima выпускается современная, надежная и удобная в использовании техника кондиционирования воздуха и систем вентиляции, позволяющая наслаждаться комфортом без лишних хлопот.

# ПАРТНЕРЫ ПО ПРОИЗВОДСТВУ

QuattroClima всегда с особой тщательностью подходит к вопросу выбора производств, на которых изготавливается оборудование, так как правильный выбор партнера — ключ к успеху в бизнесе.

Под торговой маркой QuattroClima представлен широкий спектр вентиляционного оборудования, производимый на ведущих европейских площадках, расположенных в Польше, Германии, Литве и Швеции. Богатый производственный опыт и непрерывающийся процесс технологического развития позволяет выпускать оборудование самого высокого качества, что является залогом популярности и востребованности оборудования QuattroClima.



Выбор производственной площадки в Польше был не случайным, так как именно здесь уже более 20 лет собирается линейка вентиляционных агрегатов различного назначения. Широкий модельный ряд включает в себя вентагрегаты гигиенического исполнения для объектов здравоохранения и «чистой» промышленности, вентагрегаты для бассейнов. Кроме того, стоит выделить линейку вентагрегатов, оснащаемых газовыми воздухонагревателями, секциями увлажнителей или рекуператорами типа «тепловая труба». Кроме того, особенностью ассортимента польского завода является наличие бесканальных агрегатов, предназначенных для применения в помещениях с большой высотой потолков. Богатый производственный опыт, высокое качество сборки и великолепные технические характеристики выпускаемого оборудования позволяют применять его на многих объектах, в том числе на таких, где предъявляются самые высокие требования к качеству воздуха.

Одним из базовых принципов торговой марки QuattroClima является признанное качество выпускаемого оборудования, что вполне объясняет выбор в качестве одного из основных партнеров завод в Германии. Именно здесь происходит сборка наиболее совершенных в техническом плане вентиляционных агрегатов обработки воздуха. Применение передовых технологий позволяет выпускать оборудование самого высокого класса энергоэффективности. При этом каждый вентиляционный агрегат подбирается индивидуально, исходя из требований заказчика. Большой производственный опыт позволяет изготавливать установки, у которых практически нет ограничений в наборе функциональных возможностей, компоновке и конструкции.

Являясь одной из крупнейших производственных площадок по производству вентиляционного оборудования в Европе, литовский завод по праву занял место одного из ключевых партнеров торговой марки QuattroClima. На общей площади 30 000 м<sup>2</sup> развернулось производство широкого модельного ряда канального вентиляционного оборудования, включающего в себя группу вентиляторов для круглых и прямоугольных каналов, кухонные и крышные вентиляторы, а также серию шумоизолированных вентиляторов. Кроме того, стоит отметить линейку вентиляционных агрегатов, представляющих собой серию компактных моноблочных вентагрегатов (приточных и приточно-вытяжных) и секционных центральных вентустановок. Для полноты предложения существует серия различных аксессуаров. Наличие сильной научно-технической базы позволяет поддерживать высокое качество выпускаемой продукции, а полностью автоматизированная линия производства дает возможность сократить время на изготовление оборудования.

Четыре базовых принципа, которые лежат в основе торговой марки QuattroClima обусловили выбор шведского завода в качестве одного из ведущих партнеров по производству вентиляционного оборудования. Высокий уровень технического оснащения позволяет выпускать широкую линейку канальных нагревателей и охладителей, удовлетворяющую повышенные требования к герметичности корпуса и защите оборудования от перегрева. Непрерывная работа завода в течение 45 лет, а также наличие сертификатов ISO 9001, ISO 14001, RLT, CE, Ex обуславливает высокий уровень качества оборудования, выпускаемого на производстве в Швеции, где качество продукции имеет приоритетное значение.

# ТРАДИЦИИ КАЧЕСТВА

Логотип QC — это, в первую очередь, графическое сокращение торговой марки QuattroClima (в переводе с итальянского «четыре климата»), символизирующей понятие комфорта для разных людей. Однако, смысл логотипа шире, чем может показаться на первый взгляд.

По корпоративной легенде, когда руководство QuattroClima знакомилось с опытом различных производственных компаний, на одном из заводов им особенно запомнилась внимательность и аккуратность сотрудников службы качества. На униформе сотрудников ярко выделялись буквы Q и C (Quality Control, с английского «контроль качества»). Так как для QuattroClima надежность всегда была одним из приоритетов, было принято решение отразить эту особенность в логотипе. Поэтому QC — это не только «четыре климата», но и «контроль качества».

## ПЕРВЫЙ ЭТАП

### КОНТРОЛЬ КАЧЕСТВА ПРОТОТИПА

Система контроля качества QuattroClima начинает работать уже на этапе проектирования оборудования, когда оно еще фактически не существует. Первоначально разрабатывается прототип модели. Перед запуском в производство прототип тестируется в качестве компьютерной модели. Затем изготавливается опытный образец, который испытывается в специальных тестовых комнатах. При этом тестирование зачастую проходит в условиях, значительно более жестких, чем те, в которых технике придется работать после схода с конвейера. Особое внимание уделяется устойчивости работы в сложных атмосферных условиях (высокая влажность, перепады температур наружного воздуха), отказоустойчивости при продолжительной непрерывной работе, электромагнитной совместимости и уровню шума.

## ВТОРОЙ ЭТАП

### КОНТРОЛЬ КАЧЕСТВА КОМПЛЕКТУЮЩИХ

100% всех узлов и деталей, используемых в сборке вентоборудования, — змеевики калориферов и охладителей, моторы, вентиляторы, теплообменные аппараты, компрессоры, электронные платы и другие комплектующие, — проходят входной контроль. Он включает в себя: контроль качества сборки и рабочих характеристик электродвигателей, кон-



QUATTROCLIMA



троль балансировки рабочих колес вентиляторов, гидравлический тест на утечки в змеевиках, тестирование отдельных узлов и деталей при перегрузках. Тем самым сводится к минимуму риск возникновения скрытых дефектов оборудования.

## ТРЕТИЙ ЭТАП

### КОНТРОЛЬ КАЧЕСТВА СБОРОЧНЫХ ПРОЦЕССОВ

На этом этапе 100% собираемой на конвейере техники проходят тщательное многоступенчатое тестирование: проверяется качество сборочных процессов на каждом промежуточном этапе, на выходе со сборочной линии проводится внешний и внутренний визуальный контроль изделия. По завершении сборки каждый вентагрегат подключается к проверочному компьютеризированному стенду, где проверяются его рабочие характеристики.

## ЧЕТВЕРТЫЙ ЭТАП

### СИСТЕМА ОБРАТНОЙ СВЯЗИ

Последний этап контроля качества — сбор информации о работе оборудования по месту установки. На этом этапе собираются подробные данные о работе установленной техники — отзывы покупателей, монтажников и сервисных организаций. Полученная информация обрабатывается и используется как при совершенствовании выпускаемых моделей, так и при разработке новых образцов техники.

## ЦЕНТРАЛЬНЫЕ СЕКЦИОННЫЕ ВЕНТАГРЕГАТЫ QC-CDTA



**QC-CDTA** | производство Польша  
стр. 10–38



**QC-CDTA** | производство Литва  
стр. 45–57



**QC-CDTA** | производство Германия  
стр. 39–44



**QC-ADT** | БЕСКАНАЛЬНЫЕ ВЕНТАГРЕГАТЫ  
стр. 26–38

## КОМПАКТНЫЕ ВЕНТАГРЕГАТЫ



**QC-SVCM-S14-E** | ПРИТОЧНО-ВЫТЯЖНОЙ ВЕНТАГРЕГАТ С ЭЛЕКТРИЧЕСКИМ ИЛИ ВОДЯНЫМ НАГРЕВАТЕЛЕМ  
**QC-SVCM-S14-W**  
стр. 60–67



**QC-SVCP HE-S14-EC** | ПРИТОЧНО-ВЫТЯЖНОЙ ВЕНТАГРЕГАТ С ПЛАСТИНЧАТЫМ РЕКУПЕРАТОРОМ И ЭЛЕКТРИЧЕСКИМ ИЛИ ВОДЯНЫМ НАГРЕВАТЕЛЕМ (ИСПОЛНЕНИЕ ЕС)  
**QC-SVCP HW-S14-EC**  
стр. 100–103



**QC-SVCP PE-S14-ECO** | ПРИТОЧНО-ВЫТЯЖНОЙ ВЕНТАГРЕГАТ С ПЛАСТИНЧАТЫМ РЕКУПЕРАТОРОМ И ЭЛЕКТРИЧЕСКИМ ИЛИ ВОДЯНЫМ НАГРЕВАТЕЛЕМ (ИСПОЛНЕНИЕ ЕС)  
**QC-SVCP PW-S14-ECO**  
стр. 68–69



**QC-SVCP HE** | ПРИТОЧНО-ВЫТЯЖНОЙ ВЕНТАГРЕГАТ С ПЛАСТИНЧАТЫМ РЕКУПЕРАТОРОМ И ЭЛЕКТРИЧЕСКИМ ИЛИ ВОДЯНЫМ НАГРЕВАТЕЛЕМ (ГОРИЗОНТАЛЬНОЕ ИСПОЛНЕНИЕ)  
**QC-SVCP HW**  
стр. 104–111



**QC-SVCP PE** | ПРИТОЧНО-ВЫТЯЖНОЙ ВЕНТАГРЕГАТ С ПЛАСТИНЧАТЫМ РЕКУПЕРАТОРОМ И ЭЛЕКТРИЧЕСКИМ ИЛИ ВОДЯНЫМ НАГРЕВАТЕЛЕМ (ПОТОЛОЧНОЕ ИСПОЛНЕНИЕ)  
**QC-SVCP PW**  
стр. 70–75



**QC-SVCR VE-S14-ECO** | ПРИТОЧНО-ВЫТЯЖНОЙ ВЕНТАГРЕГАТ С РОТОРНЫМ РЕГЕНЕРАТОРОМ И ЭЛЕКТРИЧЕСКИМ ИЛИ ВОДЯНЫМ НАГРЕВАТЕЛЕМ (ИСПОЛНЕНИЕ ЕС)  
**QC-SVCR VW-S14-ECO**  
стр. 112–119



**QC-SVCP VE-S14-ECO** | ПРИТОЧНО-ВЫТЯЖНОЙ ВЕНТАГРЕГАТ С ПЛАСТИНЧАТЫМ РЕКУПЕРАТОРОМ И ЭЛЕКТРИЧЕСКИМ ИЛИ ВОДЯНЫМ НАГРЕВАТЕЛЕМ (ИСПОЛНЕНИЕ ЕС)  
**QC-SVCP VW-S14-ECO**  
стр. 76–83



**QC-SVCR VE** | ПРИТОЧНО-ВЫТЯЖНОЙ ВЕНТАГРЕГАТ С РОТОРНЫМ РЕГЕНЕРАТОРОМ И ЭЛЕКТРИЧЕСКИМ ИЛИ ВОДЯНЫМ НАГРЕВАТЕЛЕМ (ВЕРТИКАЛЬНОЕ ИСПОЛНЕНИЕ)  
**QC-SVCR VW**  
стр. 120–123



**QC-SVCP VE** | ПРИТОЧНО-ВЫТЯЖНОЙ ВЕНТАГРЕГАТ С ПЛАСТИНЧАТЫМ РЕКУПЕРАТОРОМ И ЭЛЕКТРИЧЕСКИМ ИЛИ ВОДЯНЫМ НАГРЕВАТЕЛЕМ (ВЕРТИКАЛЬНОЕ ИСПОЛНЕНИЕ)  
**QC-SVCP VW**  
стр. 84–91



**QC-SVCR HE-S14-ECO** | ПРИТОЧНО-ВЫТЯЖНОЙ ВЕНТАГРЕГАТ С РОТОРНЫМ РЕГЕНЕРАТОРОМ И ЭЛЕКТРИЧЕСКИМ ИЛИ ВОДЯНЫМ НАГРЕВАТЕЛЕМ (ИСПОЛНЕНИЕ ЕС)  
**QC-SVCR HW-S14-ECO**  
стр. 124–135



**QC-SVCP HE-S14-ECO** | ПРИТОЧНО-ВЫТЯЖНОЙ ВЕНТАГРЕГАТ С ПЛАСТИНЧАТЫМ РЕКУПЕРАТОРОМ И ЭЛЕКТРИЧЕСКИМ ИЛИ ВОДЯНЫМ НАГРЕВАТЕЛЕМ (ИСПОЛНЕНИЕ ЕС)  
**QC-SVCP HW-S14-ECO**  
стр. 92–99



**QC-SVCR HE** | ПРИТОЧНО-ВЫТЯЖНОЙ ВЕНТАГРЕГАТ С РОТОРНЫМ РЕГЕНЕРАТОРОМ И ЭЛЕКТРИЧЕСКИМ ИЛИ ВОДЯНЫМ НАГРЕВАТЕЛЕМ (ГОРИЗОНТАЛЬНОЕ ИСПОЛНЕНИЕ)  
**QC-SVCR HW**  
стр. 136–139

ШУМОВЫЕ ХАРАКТЕРИСТИКИ КОМПАКТНЫХ ВЕНТАГРЕГАТОВ  
стр. 140–143

## ВЕНТИЛЯТОРЫ



**QC-VA-ECO** | каналный круглый вентилятор  
стр. 144–145



**QC-VQA** | кухонный кубический вентилятор  
стр. 176–179



**QC-VA** | каналный круглый вентилятор  
стр. 146–149



**QC-VKTA** | кухонный радиальный вентилятор  
стр. 180–183



**QC-VWA** | настенный круглый вентилятор  
стр. 150–153



**QC-VSR-ECO** | шумоизолированный крышный вентилятор с вертикальным выбросом  
стр. 184–187



**QC-VLA** | каналный круглый вентилятор (тип G)  
стр. 154–155



**QC-VSR** | шумоизолированный крышный вентилятор с вертикальным выбросом  
стр. 188–191



**QC-VDB** | каналный прямоугольный вентилятор  
стр. 156–159



**QC-VR-ECO** | крышный вентилятор с вертикальным выбросом  
стр. 192–195



**QC-VSA-ECO** | шумоизолированный круглый вентилятор  
стр. 160–163



**QC-VR** | крышный вентилятор с вертикальным выбросом  
стр. 196–199



**QC-VSA** | шумоизолированный круглый вентилятор  
стр. 164–167



**QC-VRM-ECO** | крышный вентилятор бытового типа  
стр. 200–201



**QC-VSB** | шумоизолированный прямоугольный вентилятор  
стр. 168–171



**QC-VRM** | крышный вентилятор бытового типа  
стр. 202–205



**QC-VSQA** | шумоизолированный кубический вентилятор  
стр. 172–175

**QC-VR, VRM** | РЕКОМЕНДУЕМЫЕ СХЕМЫ МОНТАЖА  
стр. 206–207

## ТЕПЛОВЕНТИЛЯТОРЫ

**QC-HFMG** | универсальный тепловентилятор  
стр. 208–211**QC-HFM** | универсальный тепловентилятор (тип А)  
стр. 212–215

## АКСЕССУАРЫ ДЛЯ КАНАЛЬНОЙ ВЕНТИЛЯЦИИ

**QC-KO** | адаптер-переход  
стр. 216**QC-KT** | хомут быстросъемный  
стр. 217**QC-KX, KLX** | гибкая (вибро) вставка для прямоугольных каналов  
стр. 218**QC-KQX** | гибкая (вибро) вставка для вентиляторов QC-VSQA  
стр. 219**QC-GMA** | наружная решетка для круглых каналов  
стр. 220**QC-GA** | наружная решетка для круглых каналов  
стр. 221**QC-GB** | наружная решетка для прямоугольных каналов  
стр. 222**QC-GQB** | наружная решетка для вентиляторов QC-VSQA  
стр. 223**QC-DHA, QC-DEA** | воздушная заслонка для круглых каналов  
стр. 224**QC-DEGA** | воздушная заслонка для круглых каналов (с уплотнением)  
стр. 225**QC-DRA** | воздушная регулировочная заслонка для круглых каналов  
стр. 226**QC-DNA** | обратный клапан для круглых каналов  
стр. 227**QC-DB** | воздушная заслонка для прямоугольных каналов  
стр. 228–229**QC-DQB** | воздушная заслонка для вентиляторов QC-VSQA  
стр. 230**QC-FA** | фильтр-кассета для круглых каналов (панельного типа)  
стр. 231**QC-FPA** | фильтр-кассета для круглых каналов (карманного типа)  
стр. 232–233**QC-FPB** | фильтр-кассета для прямоугольных каналов (карманного типа)  
стр. 234–235**QC-FFA** | фильтр-вставка панельного типа (для QC-FA)  
стр. 236**QC-FFPA** | фильтр-вставка карманного типа (для QC-FPA)  
стр. 237**QC-FFPB** | фильтр-вставка карманного типа (для QC-FPB)  
стр. 238**QC-SA** | шумоглушитель для круглых каналов  
стр. 239**QC-SB** | шумоглушитель для прямоугольных каналов  
стр. 240**QC-SBB** | шумоглушитель для прямоугольных каналов  
стр. 241**QC-SQB** | шумоглушитель для вентиляторов QC-VSQA  
стр. 242**QC-KA** | воздухораспределительная камера  
стр. 243**QC-ELA** | электрический нагреватель для круглых каналов  
стр. 244–245**QC-ELB** | электрический нагреватель для прямоугольных каналов  
стр. 246–247**QC-WT2A** | водяной нагреватель для круглых каналов (2-рядный)  
стр. 248–249**QC-WT3A** | водяной нагреватель для круглых каналов (3-рядный)  
стр. 250–251**QC-WT2B** | водяной нагреватель для прямоугольных каналов (2-рядный)  
стр. 252–253**QC-WT3B, QC-WT4B** | водяной нагреватель для прямоугольных каналов (3, 4-рядный)  
стр. 254–255**QC-CWA** | водяной охладитель для круглых каналов  
стр. 256–257**QC-CWB** | водяной охладитель для прямоугольных каналов  
стр. 258–261**QC-CFB** | фреоновый охладитель для прямоугольных каналов  
стр. 262–265

## АКСЕССУАРЫ ДЛЯ КРЫШНОЙ ВЕНТИЛЯЦИИ



**QC-RA** | АДАПТЕР-ПЕРЕХОД  
стр. 266



**QC-R3** | КРЫШНЫЙ КОРОБ  
(ДЛЯ ВЕНТИЛЯТОРОВ QC-VR, QC-VSR, QC-VSR-ECO)  
стр. 269



**QC-RB** | МОНТАЖНАЯ ПАНЕЛЬ  
стр. 266



**QC-RDNA** | ОБРАТНЫЙ КЛАПАН (ДЛЯ КРЫШНЫХ ВЕНТИЛЯТОРОВ)  
стр. 270



**QC-R1** | КРЫШНЫЙ КОРОБ  
(ДЛЯ ВЕНТИЛЯТОРОВ QC-VRM, QC-VRM-ECO)  
стр. 267



**QC-RKXA** | ГИБКАЯ (ВИБРО) ВСТАВКА  
стр. 271



**QC-R2** | КРЫШНЫЙ КОРОБ  
(ДЛЯ ВЕНТИЛЯТОРОВ QC-VR, QC-VSR, QC-VSR-ECO)  
стр. 268

## АКСЕССУАРЫ ДЛЯ КОМПАКТНЫХ ВЕНТАГРЕГАТОВ



**QC-ZPRQ** | ЛЕТНЯЯ КАССЕТА  
стр. 272



**QC-FPRQ** | ФИЛЬТР-ВСТАВКА КАРМАННОГО ТИПА  
(ДЛЯ ВЕНТАГРЕГАТОВ QC-SVCP, QC-SVCR)  
стр. 272

## ВОЗДУХОРАСПРЕДЕЛИТЕЛИ



**QC-DIA** | ПРИТОЧНЫЙ ДИФфуЗОР  
стр. 274



**QC-DB** | ПЕРФОРИРОВАННЫЙ ДИФфуЗОР  
стр. 276–277



**QC-DOA** | ВЫТЯЖНОЙ ДИФфуЗОР  
стр. 275

## ЭЛЕМЕНТЫ АВТОМАТИКИ



**MTP-X10K-NA** | РЕГУЛЯТОР СКОРОСТИ  
С ВЫХОДНЫМ НАПРЯЖЕНИЕМ 0–10 В  
стр. 278



**UNI, PRO** | КНОПОЧНЫЕ ПУЛЬТЫ УПРАВЛЕНИЯ  
стр. 284



**ETU/MTU** | БЕССТУПЕНЧАТЫЙ РЕГУЛЯТОР СКОРОСТИ  
стр. 278



**TPC** | СЕНСОРНЫЙ ПУЛЬТ УПРАВЛЕНИЯ  
стр. 285



**TGRV** | ТРАНСФОРМАТОРНЫЙ РЕГУЛЯТОР СКОРОСТИ (230 В)  
стр. 279



**C 16** | КОМНАТНЫЙ ТЕРМОСТАТ  
стр. 286



**TGRT** | ТРАНСФОРМАТОРНЫЙ РЕГУЛЯТОР СКОРОСТИ (400 В)  
стр. 280



**SH 110** | ЭЛЕКТРОННЫЙ КОМНАТНЫЙ ТЕРМОСТАТ С ЖК-ДИСПЛЕЕМ  
стр. 286



**EKR 6.1** | РЕГУЛЯТОР МОЩНОСТИ НАГРЕВА (1–230 В, 2–400 В)  
стр. 281



**QAF 81.3** | ТЕРМОСТАТ ЗАЩИТЫ ОТ ЗАМОРАЖИВАНИЯ  
стр. 287



**EKR 15.1** | РЕГУЛЯТОР МОЩНОСТИ НАГРЕВА (3–400 В)  
стр. 282



**TG-A1, TJP-10K** | НАКЛАДНЫЕ ДАТЧИКИ ТЕМПЕРАТУРЫ  
стр. 288



**EKR 15.1P** | РЕГУЛЯТОР МОЩНОСТИ НАГРЕВА ТИП P (3–400 В)  
стр. 283



**TG-D1** | ПОГРУЖНОЙ ДАТЧИК ТЕМПЕРАТУРЫ  
стр. 288



**FLEX** | КНОПОЧНЫЙ ПУЛЬТ УПРАВЛЕНИЯ  
стр. 284



**TG-K3** | КАНАЛЬНЫЕ ДАТЧИКИ ТЕМПЕРАТУРЫ  
стр. 288



## ЭЛЕМЕНТЫ АВТОМАТИКИ

**TJ-K10K** | КАНАЛЬНЫЙ ДАТЧИК ТЕМПЕРАТУРЫ  
стр. 288**TG-KH** | КАНАЛЬНЫЙ ДАТЧИК ТЕМПЕРАТУРЫ  
(С СОЕДИНИТЕЛЬНОЙ КОРОБКОЙ)  
стр. 288**TG-R5** | КОМНАТНЫЙ ДАТЧИК ТЕМПЕРАТУРЫ  
стр. 288**TG-UH** | НАРУЖНОЙ ДАТЧИК ТЕМПЕРАТУРЫ  
стр. 288**PS 600V** | ДИФФЕРЕНЦИАЛЬНОЕ РЕЛЕ ДАВЛЕНИЯ  
стр. 289**SSB 61, 81** | ЭЛЕКТРОПРИВОД ДЛЯ ВЕНТИЛЕЙ VXR 45  
стр. 290**G..D, G..B** | ЭЛЕКТРОПРИВОД ДЛЯ ВОЗДУШНЫХ ЗАСЛОНОК (2-35 Н·М)  
стр. 291**GMA** | ЭЛЕКТРОПРИВОД ДЛЯ ВОЗДУШНЫХ ЗАСЛОНОК (7 Н·М)  
стр. 292**S-ET 10E** | УСТРОЙСТВО ТЕПЛОЙ ЗАЩИТЫ ЭЛЕКТРОДВИГАТЕЛЯ  
стр. 293**STDT 16E** | УСТРОЙСТВО ТЕПЛОЙ ЗАЩИТЫ ЭЛЕКТРОДВИГАТЕЛЯ  
стр. 293**S-ET 10** | УСТРОЙСТВО ТЕПЛОЙ ЗАЩИТЫ ЭЛЕКТРОДВИГАТЕЛЯ  
стр. 293**STDT 16** | УСТРОЙСТВО ТЕПЛОЙ ЗАЩИТЫ ЭЛЕКТРОДВИГАТЕЛЯ  
стр. 293

## АЛФАВИТНЫЙ УКАЗАТЕЛЬ

АЛФАВИТНЫЙ УКАЗАТЕЛЬ  
стр. 296

# ДОПОЛНИТЕЛЬНОЕ ОБОРУДОВАНИЕ

## ДОПОЛНИТЕЛЬНОЕ ОБОРУДОВАНИЕ

Для того чтобы обеспечить комплектность поставки вентиляционного оборудования под торговой маркой QuattroClima, мы предлагаем дополнительное оборудование, которое поможет решить различные задачи, возникающие на этапе заказа оборудования.

### ЩИТ УПРАВЛЕНИЯ СИСТЕМОЙ ВЕНТИЛЯЦИИ

Для полноты предложения, наши специалисты могут осуществить подбор щитов автоматики. Они предназначены для управления центральными вентиляционными агрегатами с целью поддержания заданных параметров микроклимата помещений в автоматическом режиме, кроме того, позволяют минимизировать участие человека в процессе управления. Применение элементной базы ведущих мировых производителей электрооборудования (Siemens, Regin, ABB, Schneider Electric, Segnetics и т.д.) позволяет выпускать оборудования самого высокого уровня качества и надежности. Стоит отметить, что возможности по комплектации щитов практически неограничены и сводятся к пожеланиям заказчика. Для подбора модулей QuattroClima достаточно заполнить бланк подбора, представленный на стр. 9, приложить к нему схему вентоборудования и отправить запрос на электронный адрес: [vento@quattroclima.ru](mailto:vento@quattroclima.ru).

### СМЕСИТЕЛЬНЫЕ УЗЛЫ

Основная задача смесительных узлов состоит в том, чтобы регулировать процесс нагрева или охлаждения приточного воздуха вентиляционного оборудования путем изменения температуры теплоносителя, подаваемого в водяной нагреватель или

охладитель. Наши специалисты могут осуществить подбор данного оборудования, которое поставляется в разобранном состоянии в виде основных элементов, подобранных специалистами (3-ходовой клапан, циркуляционный насос, регулирующий клапан и др.). При этом сам узел собирается на месте в процессе монтажа вентиляционного оборудования. Для подбора смесительного узла достаточно лишь отправить запрос, предоставив техническую информацию и схему вентиляционной установки, на электронный адрес: [vento@quattroclima.ru](mailto:vento@quattroclima.ru).

### КОМПРЕССОРНО-КОНДЕНСАТОРНЫЕ БЛОКИ

Компрессорно-конденсаторные блоки QuattroClima сочетают в себе высокое качество исполнения и надежность. Модельный ряд блоков позволяет выбрать агрегат необходимой холодопроизводительности, что позволяет применять их на объектах практически любой сложности. При этом в ККБ QuattroClima используются компрессоры ведущих мировых производителей, таких как Toshiba, Hitachi, Sanyo, Bitzer, работающих на новейших фреонах R407C и R410A. Для обеспечения надежной и долговечной работы оборудования требуется соединительный комплект фреоновой трассы (обвязка ККБ), состоящей из терморегулирующего вентиля, соленоидного клапана, смотрового стекла, фильтра осушителя, а также ресивера на жидкостной линии сразу за наружным блоком. Всю дополнительную информацию вы можете найти в каталоге QuattroClima Gamma Industriale в разделе «Компрессорно-конденсаторные блоки». Для получения технической консультации можно обратиться на электронный адрес: [xolod@quattroclima.ru](mailto:xolod@quattroclima.ru).

БЛАНК ДЛЯ ПОДБОРА НЕСТАНДАРТНЫХ  
УПРАВЛЯЮЩИХ МОДУЛЕЙ QC-ES

Наши координаты:  
Телефон: 8 (800) 550-02-25  
e-mail: vento@quattroclima.ru

## Контактные данные

Организация:	
Адрес:	
E-mail:	
Телефон/факс:	
Дата заполнения:	
Контактное лицо:	
Объект:	
№ вентарегата в проекте:	

## Нагреватели

1) Предварительный		2) Основной			
Электрический	Режим работы	<input type="checkbox"/> лето <input type="checkbox"/> зима <input type="checkbox"/> всесезонно	Режим работы	<input type="checkbox"/> лето <input type="checkbox"/> зима <input type="checkbox"/> всесезонно	
	Мощность	кВт	Мощность	кВт	
	Параметры эл. сети	ф/В	Параметры эл. сети	ф/В	
	Количество ступеней	1 2 3 4 5	Количество ступеней	1 2 3 4 5	
Водяной	Мощность ступеней	кВт	Мощность ступеней	кВт	
	Режим работы	<input type="checkbox"/> лето <input type="checkbox"/> зима <input type="checkbox"/> всесезонно	Режим работы	<input type="checkbox"/> лето <input type="checkbox"/> зима <input type="checkbox"/> всесезонно	
	Мощность насоса и сила тока	кВт/А	Мощность насоса и сила тока	кВт/А	
	Параметры эл. сети для насоса	ф/В	Параметры эл. сети для насоса	ф/В	
Паровой	Тип клапана	<input type="checkbox"/> 2-ходовый <input type="checkbox"/> 3-ходовый	Тип клапана	<input type="checkbox"/> 2-ходовый <input type="checkbox"/> 3-ходовый	
	Управление приводом	<input type="checkbox"/> ручное <input type="checkbox"/> аналоговое <input type="checkbox"/> дискретное	Управление приводом	<input type="checkbox"/> ручное <input type="checkbox"/> аналоговое <input type="checkbox"/> дискретное	
	Режим работы	<input type="checkbox"/> лето <input type="checkbox"/> зима <input type="checkbox"/> всесезонно	Режим работы	<input type="checkbox"/> лето <input type="checkbox"/> зима <input type="checkbox"/> всесезонно	
	Тип клапана		Тип клапана		
		<input type="checkbox"/> ручное <input type="checkbox"/> аналоговое <input type="checkbox"/> дискретное	Управление приводом		<input type="checkbox"/> ручное <input type="checkbox"/> аналоговое <input type="checkbox"/> дискретное

## Охладители

Водяной	Режим работы	<input type="checkbox"/> лето <input type="checkbox"/> зима <input type="checkbox"/> всесезонно
	Количество ступеней	шт.
	Мощность насоса и сила тока	кВт/А
	Параметры эл. сети для насоса	ф/В
	Тип клапана	<input type="checkbox"/> 2-ходовый <input type="checkbox"/> 3-ходовый
Управление приводом		<input type="checkbox"/> ручное <input type="checkbox"/> аналоговое <input type="checkbox"/> дискретное
Фреон-вый	Режим работы	<input type="checkbox"/> лето <input type="checkbox"/> зима <input type="checkbox"/> всесезонно
	Тип ККБ	
	Количество ККБ	шт.

## Воздушные заслонки

Приток	Момент вращения	Н-м
	Управление приводом	<input type="checkbox"/> ручное <input type="checkbox"/> аналоговое <input type="checkbox"/> дискретное
Вытяжка	Момент вращения	Н-м
	Управление приводом	<input type="checkbox"/> ручное <input type="checkbox"/> аналоговое <input type="checkbox"/> дискретное
Секция рециркуляции	Режим работы	<input type="checkbox"/> лето <input type="checkbox"/> зима <input type="checkbox"/> всесезонно
	Момент вращения	Н-м
	Управление приводом	<input type="checkbox"/> ручное <input type="checkbox"/> аналоговое <input type="checkbox"/> дискретное

## Вентиляторы

Приток	Тип двигателя	<input type="checkbox"/> АС <input type="checkbox"/> ЕС
	Мощность двигателя и сила тока	кВт/А
	Параметры эл. сети	ф/В
	Тип передачи вращения	<input type="checkbox"/> ременная <input type="checkbox"/> прямая
	Тип защиты двигателя	<input type="checkbox"/> отсутствует <input type="checkbox"/> термоконтакт <input type="checkbox"/> терморезистор
Вытяжка	Тип двигателя	<input type="checkbox"/> АС <input type="checkbox"/> ЕС
	Мощность двигателя и сила тока	кВт/А
	Параметры эл. сети	ф/В
	Тип передачи вращения	<input type="checkbox"/> ременная <input type="checkbox"/> прямая
	Тип защиты двигателя	<input type="checkbox"/> отсутствует <input type="checkbox"/> термоконтакт <input type="checkbox"/> терморезистор

## Увлажнитель

Форсуночная камера	Режим работы	<input type="checkbox"/> лето <input type="checkbox"/> зима <input type="checkbox"/> всесезонно
	Количество ступеней	шт.
Паровой	Режим работы	<input type="checkbox"/> лето <input type="checkbox"/> зима <input type="checkbox"/> всесезонно
	Количество ступеней	шт.
Сотовый	Режим работы	<input type="checkbox"/> лето <input type="checkbox"/> зима <input type="checkbox"/> всесезонно
	Количество ступеней	шт.
Мощность насоса и сила тока		кВт/А

## Рекуперация

Пластинчатый рекуператор	Режим работы	<input type="checkbox"/> лето <input type="checkbox"/> зима <input type="checkbox"/> всесезонно
	Защита от обмерзания	<input type="checkbox"/> да <input type="checkbox"/> нет
	Байпас	<input type="checkbox"/> да <input type="checkbox"/> нет
Роторный регенератор	Режим работы	<input type="checkbox"/> лето <input type="checkbox"/> зима <input type="checkbox"/> всесезонно
	Защита от обмерзания	<input type="checkbox"/> да <input type="checkbox"/> нет
	Мощность двигателя и сила тока	кВт/А
	Скорость вращения ротора	<input type="checkbox"/> постоянная <input type="checkbox"/> переменная
Гликолевый рекуператор	Уставка частотного преобразователя	Гц
	Режим работы	<input type="checkbox"/> лето <input type="checkbox"/> зима <input type="checkbox"/> всесезонно
	Тип клапана	<input type="checkbox"/> 2-ходовый <input type="checkbox"/> 3-ходовый
	Управление приводом	<input type="checkbox"/> ручное <input type="checkbox"/> аналоговое <input type="checkbox"/> дискретное
	Мощность насоса и сила тока	кВт/А
Параметры эл. сети для насоса		ф/В

## Фильтры

		Предварительный	Первый	Второй
Приток	Класс фильтра			
	Перепад давления нач./конеч.	Па		
Вытяжка	Класс фильтра			
	Перепад давления нач./конеч.	Па		

⚠ При запросе расчёта щита автоматики необходимо предоставить схему вентоборудования, а также ваши пожелания по управлению (управление со щита, управление с пульта, диспетчеризация), алгоритм работы (в противном случае алгоритм работы на своё усмотрение выбирает специалист по автоматике, и претензии по алгоритму работы вентоборудования не принимаются).

# QC-CDTA | АГРЕГАТЫ, ПРОИЗВОДИМЫЕ В ПОЛЬШЕ



## ОБЩАЯ ИНФОРМАЦИЯ О ЗАВОДЕ

Постоянно сталкиваясь с запросами клиентов по организации системы вентиляции помещений специального назначения, QuattroClima предлагает оборудование, являющееся идеальным решением для такого рода объектов. Значительный опыт в области разработок систем вентиляции QuattroClima, а также богатый производственный опыт нашли свое применение в линейке центральных агрегатов обработки воздуха польского производства для бассейнов, объектов здравоохранения, чистых производств и других объектов. На сегодняшний день на заводе производится широкий модельный ряд вентиляционных агрегатов специального исполнения QC-CDTA, различные модели подвесных бесканальных агрегатов QC-ADT, предназначенных для применения в помещениях с большой высотой потолков, а также тепловентиляторов QC-HFM.

Со времени основания завода в 1992 году ему удалось стать одним из крупнейших производителей систем вентиляции. Выпускаемое оборудование характеризуется самым высоким качеством изготовления, новаторскими технологическими решениями, а также надежностью работы в любых условиях. Благодаря этому оборудование QuattroClima, выпускаемое на производственной площадке в Польше, пользуется все большей популярностью среди наших клиентов. Функциональность, качество исполнения и простота сервисного обслуживания данного оборудования способствует его применению на многих объектах, среди которых можно выделить общественные и административные здания, производственные помещения, склады, торговые залы. Постоянное развитие ассортимента, улучшение качества производимой продукции, внедрение в производственную систему новых технологий делают польский завод незаменимым партнером QuattroClima.

## ПРОИЗВОДСТВЕННАЯ ЛИНИЯ

Производственная линия польского завода оснащена по последнему слову техники. Использование высококлассного производственного оборудования Amada (Япония) позволяет выполнять заказы любого уровня сложности на самом высоком уровне. Стоит отметить, что не у каждого предприятия есть такое дорогостоящее оборудование подобного класса. Готовность вкладывать большие средства в развитие производственной линии демонстрирует заботу завода не только о качестве выпускаемого оборудования, но и о своих партнерах.

Использование на производственной линии передового оборудования Amada с его уникальными технологическими возможностями позволяет выпускать с самое сложное в техническом плане оборудование, обеспечивая при этом оптимальную скорость изготовления нужных деталей.

## КАЧЕСТВО ПРОИЗВОДИМОГО ОБОРУДОВАНИЯ

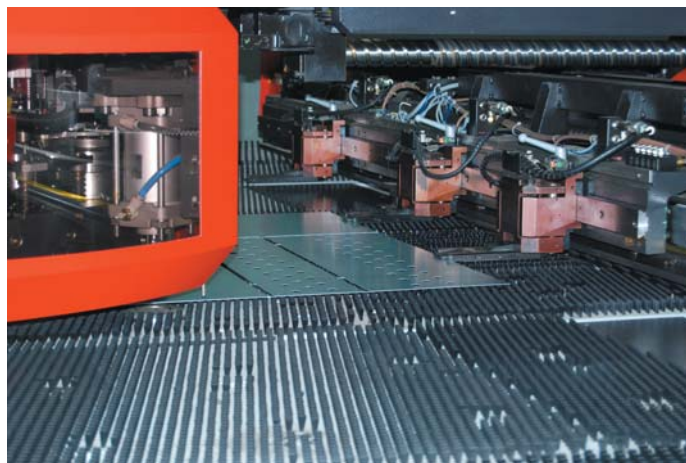
Оборудование под торговой маркой QuattroClima, произведенное на польском заводе, широко применяется в офисах, общественных зданиях, спортивных сооружениях, промышленных залах, магазинах, бассейнах, на складах и т.д. Благодаря своей функциональности оно находит все новые и новые сферы и места применения. Поставщиками комплектующих для оборудования QuattroClima являются широко известные фирмы с многолетними производственными традициями и передовыми технологиями. Благодаря постоянному технологическому развитию и поддержке высокого качества своего оборудования польский завод закрепил за собой позицию ведущего производителя оборудования HVAC как на национальном уровне, так и на рынке Восточной Европы. Среди всего выпускаемого ассортимента можно выделить следующие группы, пользующиеся особым спросом:

- воздушно-отопительные агрегаты;
- вентиляционные установки в различном исполнении;
- бесканальные крышные приточно-рециркуляционные агрегаты.

## СЕРТИФИКАТЫ

Постоянное совершенствование выпускаемой продукции позволяет предоставить на рынок наиболее качественное и совершенное в технологическом плане оборудование. Широкий ассортимент позволяет удовлетворить спрос самых взыскательных клиентов.

Вся продукция польского завода соответствует самым высоким стандартам качества и безопасности Европейского союза и маркирована знаком CE. Также стоит отметить, что на рынке России и Украины все выпускаемое оборудование имеет сертификат соответствия ГОСТ РФ и УкрСЕПРО.



# QC-CDTA | АГРЕГАТЫ QC-CDTA-PL, ПРОИЗВОДИМЫЕ В ПОЛЬШЕ

## ОБЩИЕ СВЕДЕНИЯ

- Европейское вентоборудование высокого качества.
- Надежные конструктивные решения.
- Стандартные и нестандартные схематические решения по обработке воздуха.
- Современные энергосберегающие технологии.

Вентиляционные установки QC-CDTA-PL польского производства отличаются современными конструктивными решениями. Модельный ряд включает в себя установки в диапазоне производительности от 1000 до 135 000 м<sup>3</sup>/ч в различных вариантах исполнения:

- внутреннее и наружное;
- медицинское;
- для бассейнов;
- подвесное;
- подвесное медицинское;
- с газовым воздухонагревателем;
- с увлажнением воздуха.

Применяются все стандартные утилизаторы тепла (роторный, пластинчатый, с промежуточным теплоносителем, теплоутилизатор с тепловыми трубками).

По желанию заказчика возможна комплектация установок системой автоматики со щитом управления. В щитах управления применены комплектующие известных мировых производителей систем автоматики и контроля (Regin, Siemens, ABB и др.).

## КАЧЕСТВО И КОМПЛЕКТУЮЩИЕ

Система менеджмента предприятий-изготовителей центральных вентустановок QC-CDTA-PL польского производства соответствует европейским стандартам качества (сертификаты ISO 9001 и TUV).

Для реализации оборудования на российском рынке вентагрегаты QC-CDTA-PL польского производства имеют сертификаты соответствия в системе ГОСТ Р, а также санитарно-эпидемиологическое заключение.

В производстве используются комплектующие ведущих европейских производителей:

- вентиляторы Ziehl-Abegg (Германия) и других европейских производителей;
- электродвигатели производства Cantoni Group (Польша);
- пластинчатые рекуператоры Heatex (Швеция), Noval (Лихтенштейн);
- роторные рекуператоры немецкой фирмы Klingenburg (Германия);
- газовые горелки Riello (Италия), Weishaupt (Германия);
- воздухонагреватели и воздухоохладители собственного производства;
- воздушные фильтры SFM (Польша).

## КОНСТРУКЦИЯ

Корпус центральных вентустановок QC-CDTA-PL представляет собой каркасно-панельную конструкцию с каркасом из алюминиевых профилей и сэндвич-панелями.

Для тепло- и звукоизоляции пространство между панелями заполнено минеральной ватой.

Установки могут оснащаться изоляцией толщиной 25, 45, 50 мм в зависимости от типа и типоразмера вентустановки. Благодаря модульной системе вентустановки могут поставляться по секциям, что обеспечивает их размещение почти в любом здании. По умолчанию предусмотрены большие съемные инспекционные двери, делающие обслуживание простым и удобным. Секции вентиляторов дополнительно запираются на ключ.

## СБОРКА

Каждая секция имеет специальные угловые профили из алюминия, предназначенные для их соединения друг с другом.

Секции соединяются шпильками или болтами. При более сложной сборке для соединения секций применяются втулки с резьбой.

Воздушные заслонки прикручиваются с помощью саморезов.

Все соединения герметизируются специальными прокладками из микропористой резины.

Опорная рама собирается из специальных профилей и может состоять из нескольких частей, на которых размещается определенное количество функциональных секций.

Если амортизирующие ножки не нужны, они легко откручиваются.

## ОБСЛУЖИВАНИЕ

Вентагрегаты необходимо устанавливать в помещении, где достаточно свободного пространства для обслуживания (смена фильтров, чистка нагревателя, охладителя или рекуператора и др.).

При монтаже вентагрегата рекомендуется оставить место со стороны обслуживания установки на величину ее ширины или в соответствии со СНиП 41-01-2003.

Сторона обслуживания определяется по направлению приточного воздуха.

Подключение нагревателя, охладителя или отвода конденсата обязательно совпадает со стороной обслуживания.

Каждый вентагрегат имеет технический паспорт, описывающий особенности его монтажа и обслуживания.

## МАРКИРОВКА

**QC – CDTA – PL – M – Kr / PV / LQCN<sup>№</sup> № / №кп**

**QC** Вентиляционное оборудование торговой марки QuattroClima

**CDTA** Центральный секционный вентагрегат

**PL** Польша

**M** Исполнение вентустановки (S — рассчитываемая в программе подбора; **M** — медицинская (в гигиеническом исполнении); **PM** — подвесная медицинская, рассчитываемая в программе подбора; **P** — подвесная, рассчитываемая в программе подбора; **PPM** — подвесная медицинская, подбираемая из базовых секций; **PP** — подвесная, подбираемая из базовых секций; **V** — для бассейнов; **GB** — с газовым воздухонагревателем (с газовой горелкой))

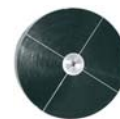
**Kr** Типоразмер вентагрегата

**PV** Тип установки

**LQCN<sup>№</sup>** Индивидуальный номер агрегата

**№** Индивидуальный номер, получаемый из программы подбора

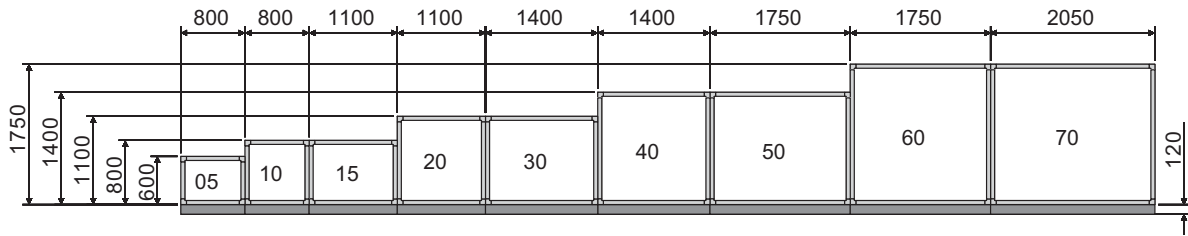
**№кп** Номер коммерческого предложения



## ТИПОРАЗМЕРЫ И ГАБАРИТЫ УСТАНОВОК QC-CDTA-PL

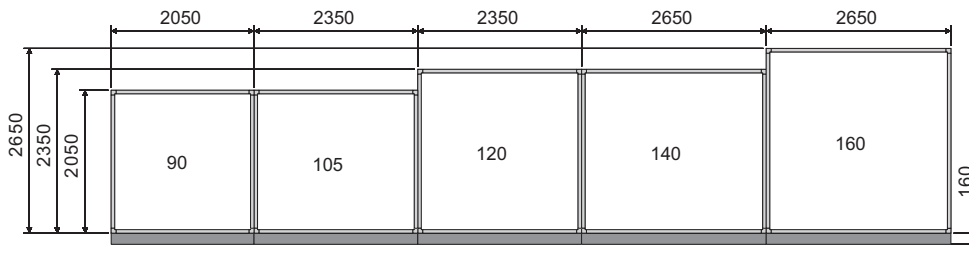
Из большого многообразия типоразмеров установок (25 типоразмеров), представленных ниже, можно выбрать необходимый вам.

Для быстрого определения габаритов вашей установки QC-CDTA-PL по расходу воздуха можно использовать Рис. 1–4.



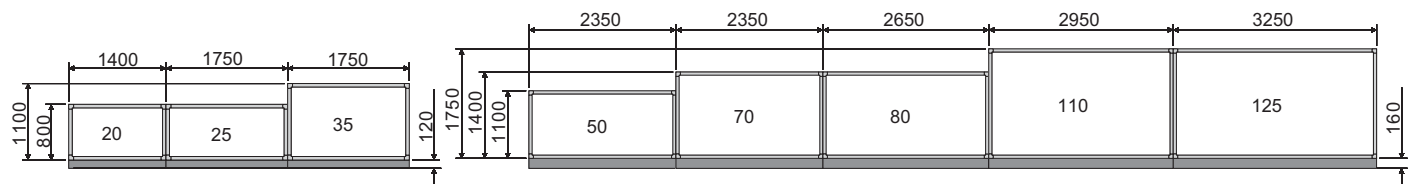
Типоразмер	05	10	15	20	30	40	50	60	75
V мин., м³/ч	850	1700	2550	3400	5100	6800	8500	10 200	12 750
V макс., м³/ч	3600	4500	6750	9000	13 500	18 000	22 500	27 000	33 750
w мин., м/с	0,7	1,0	1,0	0,9	1,1	1,1	1,1	1,0	1,1
w макс., м/с	1,8	2,6	2,7	2,5	2,9	3,0	2,9	2,8	2,9

Рис. 1. Типоразмеры установок с расходом воздуха от 850 м³/ч до 33 750 м³/ч



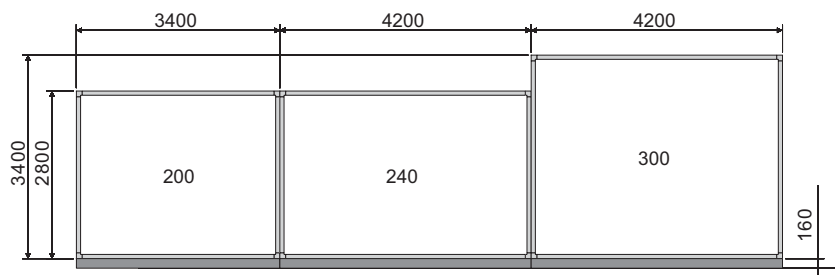
Типоразмер	90	105	120	140	160
V мин., м³/ч	15300	17850	20400	23800	27200
V макс., м³/ч	40500	47250	54000	63000	72000
w мин., м/с	1,1	1,1	1,1	1,2	1,2
w макс., м/с	3,0	3,0	3,0	3,1	3,1

Рис. 2. Типоразмеры установок с расходом воздуха от 15 300 м³/ч до 72 000 м³/ч



Типоразмер	20	25	35	50	70	80	110	125
V мин., м³/ч	3400	4250	5950	8500	11 900	13 600	18 700	21 250
V макс., м³/ч	9000	11 250	15 750	22 500	31 500	36 000	49 500	56 250
w мин., м/с	1,0	1,0	1,0	1,0	1,1	1,1	1,1	1,1
w макс., м/с	2,7	2,7	2,7	2,8	3,0	3,0	2,9	3,0

Рис. 3. Типоразмеры установок с пониженной высотой и расходом воздуха от 3400 м³/ч до 56 250 м³/ч



Типоразмер	200	240	300
V мин., м³/ч	34000	40800	51000
V макс., м³/ч	90000	108000	135000
w мин., м/с	1,1	1,0	1,0
w макс., м/с	2,8	2,7	2,8

Рис. 4. Типоразмеры большерасходных установок с расходом воздуха от 90 000 м³/ч до 135 000 м³/ч

# QC-CDTA

ЭЛЕМЕНТЫ И СЕКЦИИ  
ВЕНТАГРЕГАТОВ QC-CDTA-PL

## ПОДБОР ВЕНТАГРЕГАТОВ QC-CDTA

Для быстрого и профессионального подбора центральных вентиляционных установок QC-CDTA-PL необходимо заполнить специальный опросный лист, который можно найти на стр. 57, либо на сайте [www.quattroclima.biz](http://www.quattroclima.biz).

Для расчета вентустановок QC-CDTA-PL необходимо отправить запрос на электронный адрес: [vento@quattroclima.ru](mailto:vento@quattroclima.ru).

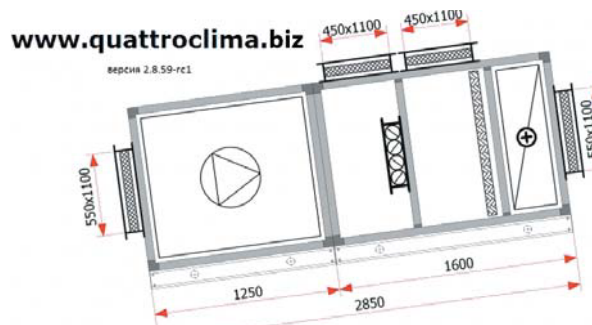


Рис. 5. Подбор вентустановок QC-CDTA-PL

## ВОЗДУШНАЯ ЗАСЛОНКА

### Описание

Воздушная заслонка состоит из алюминиевых поворотных лопаток и корпуса из оцинкованной листовой части. Поворот лопаток осуществляется с помощью пластиковых шестерен, расположенных с внешней стороны заслонки. Отдельно по запросу можно изготовить шестерни из алюминия.



Рис. 6. Воздушная заслонка

## ФИЛЬТР

### Описание

Фильтры состоят из металлической рамки и фильтрующего материала — в виде фильтрующей ткани или сшитого в виде карманов.

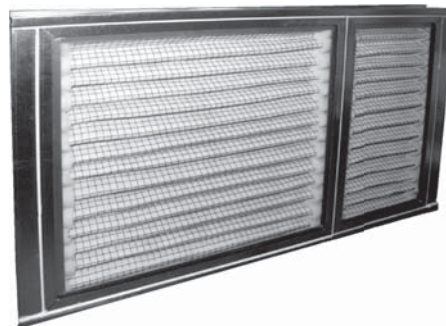


Рис. 7. Панельный фильтр



Рис. 8. Карманный фильтр (длина карманов 360 или 600 мм)

Фильтрующая ткань состоит из полиэстрового волокна. Класс фильтрации для панельного фильтра составляет G4, F5, для карманного фильтра F5–F9.

Максимальная допустимая температура воздуха 70 °С.

Срок службы фильтрующего элемента ограничен и напрямую зависит от качества наружного и внутреннего воздуха.

Замену фильтров следует проводить при достижении максимального допустимого перепада давления воздуха. Для G4 оно составляет 150 Па, для F5–F7 составляет 250 Па, для F8–F9 составляет 350 Па.



## ВОДЯНОЙ ВОЗДУХОНАГРЕВАТЕЛЬ (ВОДА, ПАР)

### Описание

В зависимости от типа и температуры теплоносителя можно подобрать, как медно-алюминиевый теплообменник так и стальной алюминиевый теплообменник.

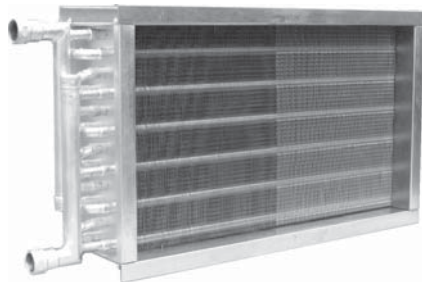


Рис. 9. Медно-алюминиевый теплообменник

Для медно-алюминиевого теплообменника максимальная температура/максимальное рабочее давление воды составляют 110 °С/1,3 МПа.



Рис. 10. Стальной алюминиевый теплообменник

Для стального алюминиевого теплообменника максимальная температура/максимальное рабочее давление воды составляют 150 °С/1,6 МПа.

Оба типа теплообменника оснащены воздуховыпускным клапаном и сливным вентилем. В качестве теплоносителя можно использовать воду, раствор этиленгликоля или пропиленгликоля, а также пар.



Рис. 11. Паровой теплообменник

Для парового теплообменника максимальная температура/максимальное рабочее давление пара составляют 160 °С/1,6 МПа.

## ЭЛЕКТРИЧЕСКИЙ ВОЗДУХОНАГРЕВАТЕЛЬ

### Описание

Электрический нагреватель (ТЭН) состоит из рамы, изготовленной из оцинкованного стального листа, и набора трубок из нержавеющей стали с сердечником в виде керамической трубки с нихромовой нитью.

На всех нагревателях на заводе предусмотрена защита от перегрева.

Электропитание всех нагревателей 3 фазы/400 В/50 Гц.

Минимально допустимая скорость воздуха 1,5 м/с.

Для исключения повреждения соседних элементов установки при внезапном пропадании электропитания следует до и после секции ТЭНов устанавливать пустые секции длиной не менее 300 мм.

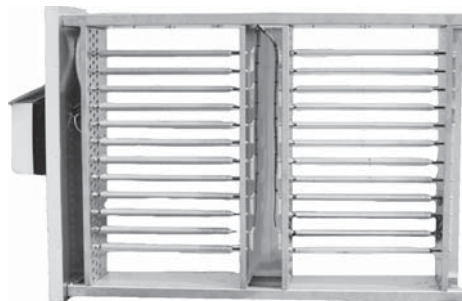


Рис. 12. Электрический воздушонагреватель

## ВОЗДУХООХЛАДИТЕЛЬ (ВОДА, ФРЕОН)

### Описание

Воздухоохладитель представляет собой медно-алюминиевый теплообменник.

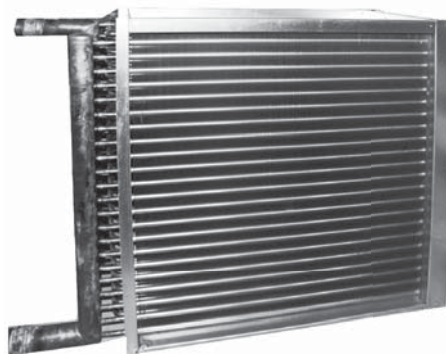


Рис. 13. Воздухоохладитель водяной

Минимальная температура холодоносителя +2 °С.  
Максимальное рабочее давление 1,3 МПа.

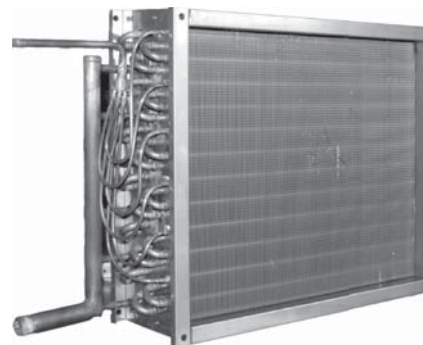


Рис. 14. Воздухоохладитель фреоновый

Минимальная температура испарения хладагента +3 °С.

# QC-CDTA

ЭЛЕМЕНТЫ И СЕКЦИИ  
ВЕНТАГРЕГАТОВ QC-CDTA-PL

## ГАЗОВЫЙ ВОЗДУХОНАГРЕВАТЕЛЬ

### Описание

Теплообменник предназначен для нагрева воздуха при использовании газа и жидкого топлива. Воздух нагревается при контакте с горячей поверхностью камеры сгорания и змеевика теплообменника. Выхлопное отверстие (для подключения дымохода) находится по противоположной стороне горелки. В зависимости от вида горелки регулирование мощности бывает:

- модуляционное;
- двухступенчатое;
- ON/OFF вкл./выкл.

Максимальная рабочая температура 70 °С.

Максимальная разница температур в стандартном исполнении 35К.

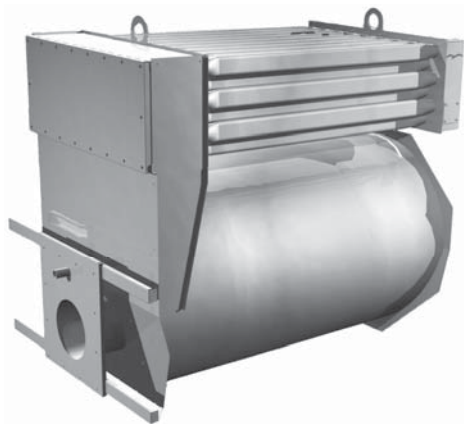


Рис. 15. Воздухонагреватель газовый

## ВСТРОЕННЫЙ КОМПРЕССОРНО-КОНДЕНСАТОРНЫЙ БЛОК

### Описание

В состав компрессорно-конденсаторного блока входят: испаритель, конденсатор и компрессоры типа scroll. Испаритель и конденсатор представляют собой теплообменники с медными трубками и оребрением из алюминиевых пластин. Компрессоры установлены на виброизоляторах. В состав холодильного контура входят также: фильтры и осушители хладагента, термостатический расширительный клапан, прессостат низкого и высокого давления, манометры низкого и высокого давления, запорно-регулирующая арматура. В качестве хладагента применяется фреон R407C. Компрессорно-конденсаторный блок применяется в приточно-вытяжных установках с пластинчатым рекуператором (рекуперация холода).



Рис. 16. Встроенный компрессорно-конденсаторный блок

## СЕКЦИЯ ПЛАСТИНЧАТОГО РЕКУПЕРАТОРА

### Описание

Пластинчатый рекуператор состоит из:

- пакета рифленных пластин из алюминия или эпоксидированного алюминия;
- корпуса из оцинкованной стали;
- байпаса рекуператора;
- поддон для отвода конденсата из кислотостойкой стали;
- каплеуловителя.



Рис. 17. Секция пластинчатого рекуператора

## СЕКЦИЯ РОТОРНОГО РЕГЕНЕРАТОРА

### Описание

Секция роторного регенератора представляет собой сварную рамную конструкцию из алюминиевых профилей, в которую вставлено рабочее колесо ротора.

Применяются следующие виды роторов:

- РТ конденсационный, предназначенный в основном для рекуперации явного тепла;
- ЕТ гигроскопический, осуществляющий перенос как тепла, так и влаги;
- ХТ сорбционный, осуществляющий эффективный перенос, как тепла, так и влаги круглый год;
- КТ конденсационный, эпоксидированный.

Эпоксидное покрытие ротора позволяет применять рекуператор в условиях воздействия коррозионных сред.

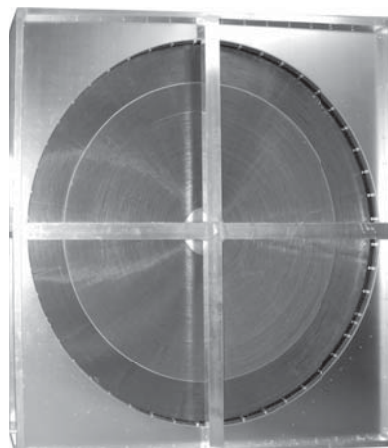


Рис. 18. Секция роторного регенератора

Привод ротора — трехфазный двигатель со встроенным редуктором, который приводится в движение при помощи клиноременной передачи.

## СЕКЦИЯ ВЕНТИЛЯТОРА (С ПРЯМОЙ ПЕРЕДАЧЕЙ)

### Описание

Вентиляторная группа состоит из крыльчатки и электродвигателя, которые установлены на одной раме.

Крыльчатка насажена непосредственно на вал электродвигателя. Вентиляторная группа оснащена виброизоляторами и гибкой вставкой для предотвращения передачи вибрации.

Плавное регулирование скорости вращения крыльчатки осуществляется с помощью преобразователя частоты.

Существуют следующие типы исполнения:

- стандартный;
- эпоксидированный.

Рабочая температура в стандартном исполнении от  $-15$  до  $+40$  °C

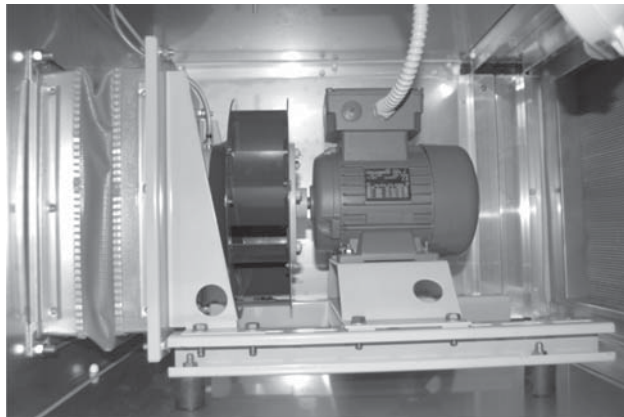


Рис. 19. Секция вентилятора с прямой передачей

## СЕКЦИЯ ВЕНТИЛЯТОРА (С КЛИНОРЕМЕННОЙ ПЕРЕДАЧЕЙ)

Вентиляторная группа состоит из вентилятора и электродвигателя, которые установлены на одной раме.

Шкив вентилятора и шкив электродвигателя соединяются между собой ремнем, образуя клиноременную передачу.

Применяются вентиляторы двустороннего всасывания с загнутыми назад или вперед лопатками.

Вентиляторная группа оснащена виброизоляторами и гибкой вставкой для предотвращения передачи вибрации.

Существуют следующие типы исполнения:

- стандартный;
- эпоксидированный.

Рабочая температура в стандартном исполнении от  $-15$  до  $+40$  °C.

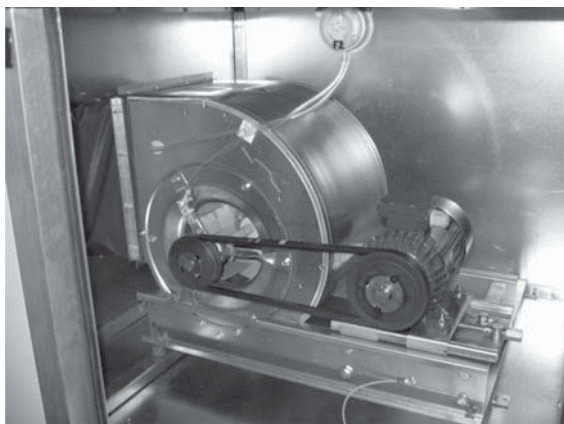


Рис. 20. Секция вентилятора с клиноременной передачей

## СЕКЦИЯ ШУМОГЛУШИТЕЛЯ

### Описание

Секция шумоглушителя состоит из корпуса и шумопоглощающих пластин, выполненных из минеральной ваты плотностью  $80$  кг/м<sup>3</sup>. Толщина шумопоглощающей пластины  $100$  мм.

Расстояние между шумопоглощающими пластинами  $50$  мм.

Наружные поверхности шумопоглощающих пластин со специальным тканевым покрытием для защиты волокон шумопоглощающего материала от уноса воздухом.

Стандартные размеры секции шумоглушителя  $600$ ,  $900$ ,  $1150$  и  $1450$  мм.



Рис. 21. Секция шумоглушителя

## КАПЛЕУЛОВИТЕЛЬ

### Описание

Каплеуловитель изготовлен из специальных профилированных пластин, выполненных из пластика, что обеспечивает эффективное улавливание капель воды из потока воздуха.

Толщина пластин каплеуловителя  $130$  мм.

Максимальная скорость потока воздуха –  $4$  м/с.

Минимальная скорость воздуха –  $2$  м/с, при более низкой скорости воздуха применение каплеуловителя необязательно.

Секция каплеуловителя укомплектована поддоном для отвода конденсата, выполненным из кислотостойкой стали.

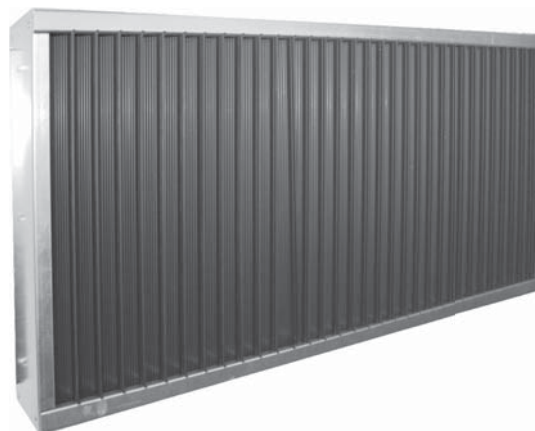


Рис. 22. Каплеуловитель

# QC-CDTA | ВЕНТАГРЕГАТЫ В ГИГИЕНИЧЕСКОМ ИСПОЛНЕНИИ QC-CDTA-PL-M

В программе подбора по запросу есть возможность выполнить подбор вентагрегатов в М-исполнении (медицинском (гигиеническом)).

## НАЗНАЧЕНИЕ УСТАНОВОК

Установки в гигиеническом исполнении применяются на объектах пищевой промышленности, в «чистых комнатах», медицинских учреждениях, в «чистых производствах» электронной промышленности.

## ОПИСАНИЕ УСТАНОВОК

Установки в гигиеническом исполнении условно можно разделить по уровню предъявляемых гигиенических требований:

- минимальные гигиенические требования;
- максимально высокие гигиенические требования.

## КОНСТРУКЦИЯ УСТАНОВОК

Возможно изготовление как центрального вентагрегата, так и подвесного вентагрегата в гигиеническом исполнении.

Подвесные вентагрегаты можно изготовить только с минимальным уровнем предъявляемых гигиенических требований.

Особенности конструкции установок гигиенического исполнения при минимальных гигиенических требованиях следующие:

- наружная стенка боковых и верхних панелей выполнена из лакированной оцинкованной листовой стали, пол — из оцинкованной листовой стали;
- наличие или отсутствие смотровых окон и подсветки в выбранных секциях (секциях фильтров, вентиляторов и увлажнителей);

- все щели на стыках элементов корпуса заполнены аттестованным силиконом с бактерицидными добавками;
- уплотнители дверных панелей выполнены из материала, стойкого к воздействию моющих и дезинфицирующих средств;
- поверхность пола не имеет углублений и острых углов, в которых могла бы собираться пыль и другие загрязнения;
- рельсы и направляющие, обеспечивающие перемещение выдвижных элементов, рамки фильтров и теплообменников, перегородки вентиляторов, желоба для отвода моющих и дезинфицирующих средств, а также поддоны для сбора конденсата, находящиеся под воздухоохладителями и рекуператорами, изготовлены из нержавеющей листовой стали;
- элементы, отводящие жидкость, выполнены с уклоном в направлении сливного отверстия;
- для предотвращения попадания воды из дренажной системы сливные патрубки присоединены к сифонам;
- используются только паровые увлажнители, которые устанавливаются на выходе установки;
- вентиляторы и теплообменники с эпоксидным покрытием;
- каплеуловитель и охладитель не соединены друг с другом;
- между теплообменниками предусмотрены пустые секции для доступа к ним с обеих сторон;
- поверхности пластин шумоглушителей устойчивы к истиранию;
- фильтры предварительной очистки начинаются с класса F5 (EU5);
- вентиляторы с прямой передачей;
- воздушные заслонки и профили самонесущей рамы установок изготовлены из алюминия.



# QC-CDTA | ВЕНТАГРЕГАТЫ В ГИГИЕНИЧЕСКОМ ИСПОЛНЕНИИ QC-CDTA-PL-M

## КОНСТРУКЦИЯ УСТАНОВОК

Особенности конструкции установок гигиенического исполнения при максимальном уровне гигиенических требований следующие:

- внутренняя стенка боковых и верхних панелей выполнена из нержавеющей стали, пол выполнен из нержавеющей стали (по желанию заказчика внутренняя стенка боковых и верхней панелей может быть выполнена из лакированной оцинкованной стали, пол выполнен из нержавеющей листовой стали);
- обязательное наличие смотровых окон и подсветки в секциях фильтров, вентиляторов и увлажнителей;



Встроенные в инспекционные секции круглые смотровые окна предназначены для наблюдения за работой вентустановки

- все щели на стыках элементов корпуса заполнены аттестованным силиконом с бактерицидными добавками;
- уплотнители дверных панелей выполнены из материала, стойкого к воздействию моющих и дезинфицирующих средств;
- поверхность пола не имеет углублений и острых углов, в которых могла бы собираться пыль и другие загрязнения;
- рельсы и направляющие, обеспечивающие перемещение подвижных элементов, рамки фильтров и теплообменников, перегородки вентиляторов, желоба для отвода моющих и дезинфицирующих средств, а также поддоны для сбора конденсата, находящихся под воздухоохладителями и рекуператорами изготовлены из нержавеющей листовой стали;
- элементы, отводящие жидкость, выполнены с уклоном в направлении сливного отверстия;



Отводные желоба, предназначенные для отвода моющих средств, выполнены из кислотостойкой стали и устанавливаются снаружи установки

- для предотвращения попадания воды из дренажной системы сливные патрубки присоединены к сифонам;
- используются только паровые увлажнители, которые устанавливаются на выходе установки;
- применяются вентиляторы с эпоксидным покрытием;
- теплообменники выполнены из нержавеющей стали;
- каплеуловитель и охладитель не соединены друг с другом;
- между теплообменниками предусмотрены пустые секции для доступа к ним с обеих сторон;
- поверхности пластин шумоглушителей устойчивы к истиранию;
- устанавливаются фильтры предварительной очистки воздуха, начиная от F5 (EU5), и фильтры финишной тонкой очистки воздуха до H13 (HEPA) включительно;
- вентиляторы с прямой передачей (по желанию заказчика могут быть поставлены вентиляторы с клиноременной передачей);
- дополнительная комплектация ультрафиолетовыми лампами для обеззараживания воздуха в секциях фильтров;
- воздушные заслонки и профили самонесущей рамы установок изготовлены из нержавеющей стали.

Нужно отметить, что важным для этих установок является монтаж, гарантирующий легкий доступ к элементам установки с целью очистки и мытья.

Очень важно продумать возможность доступа именно к подвесным установкам, так как они монтируются на значительной высоте (под перекрытием, часто в подвесных потолках) и потому труднодоступны для обслуживания. Их можно тщательно вымыть только после демонтажа. Вот почему об этих ограничениях нужно помнить в ходе проектных и монтажных работ.

Во всех установках в гигиеническом исполнении применяются материалы, стойкие к действию химических моющих средств.

# QC-CDTA | ВЕНТАГРЕГАТЫ В ИСПОЛНЕНИИ ДЛЯ БАССЕЙНОВ QC-CDTA-PL-B

В программе подбора по запросу есть возможность выполнить подбор вентагрегатов в исполнении В — для бассейнов. Также имеется модельный ряд установок для бассейна из 7 типоразмеров с тепловым насосом, описанный ниже.

## НАЗНАЧЕНИЕ УСТАНОВОК

Установки предназначены для обработки воздуха в помещениях бассейна. Специальная конфигурация системы теплового насоса и пластинчатого рекуператора рассчитана на круглогодичную работу, а применяемая система автоматики обеспечивает оптимизацию потребления энергоносителей.

## ОПИСАНИЕ УСТАНОВОК

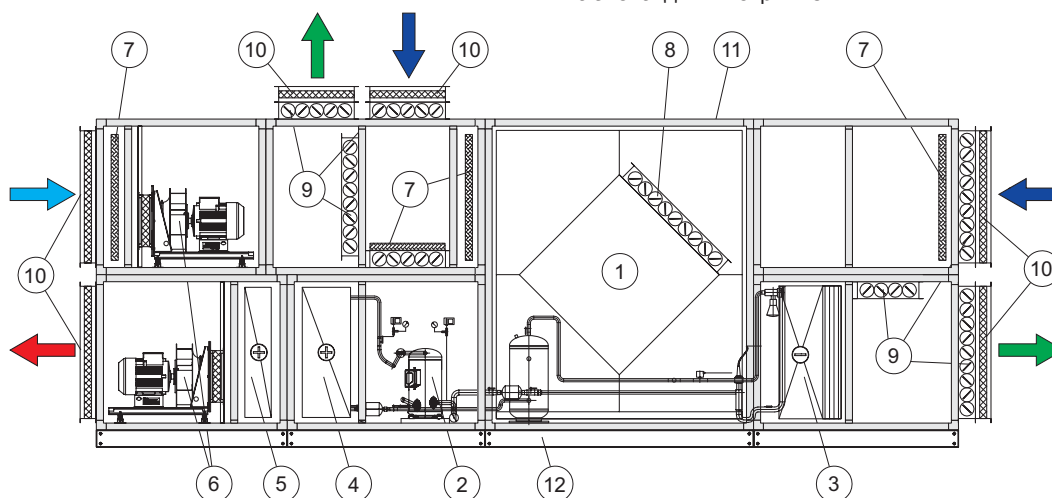
Модельный ряд установок состоит из 7 типоразмеров с производительностью осушения от 20 до 160 кг/ч и воздухопроизводительностью от 4000 до 32 000 м³/ч. Установки подбираются по отдельному запросу.

## КОНСТРУКЦИЯ УСТАНОВОК

Установки для бассейнов могут размещаться как внутри, так и снаружи здания (в крышном исполнении).

Установки для бассейнов имеют следующие конструктивные особенности:

- внутренние стенки изготовлены из оцинкованной листовой стали с эпоксидным покрытием, пол — оцинкованная листовая сталь;
- снаружи боковые панели изготовлены из оцинкованной листовой стали и покрыты лаком;
- стыки в установке заполнены силиконом с бактерицидными добавками;
- уплотнители дверных проемов стойки к воздействию моющих и дезинфицирующих средств;
- рельсы и направляющие, обеспечивающие перемещение подвижных элементов, а также поддоны для сбора конденсата, находящиеся под воздухоохладителями и рекуператорами, изготовлены из нержавеющей листовой стали;
- рамки фильтров и теплообменников, перегородки вентиляторов изготовлены из оцинкованной листовой стали с эпоксидным покрытием;
- элементы, отводящие жидкость, выполнены с уклоном в направлении сливного отверстия;
- для предотвращения попадания воды из дренажной системы сливные патрубки присоединены к сифонам;
- вентиляторы, теплообменники и лопатки воздушных заслонок с эпоксидным покрытием.



## КОНФИГУРАЦИЯ

В конфигурацию установок входят следующие элементы:

1. Пластинчатый рекуператор
2. Компрессор теплового насоса — хладагент R407C
3. Испаритель — хладагент R407C
4. Конденсатор — хладагент R407C
5. Водяной воздухонагреватель
6. Вентилятор с непосредственным приводом
7. Фильтр класса F5
8. Заслонка байпаса
9. Воздушная заслонка
10. Гибкая вставка
11. Корпус
12. Рама-основание

- ← — Наружный воздух
- ← — Приточный воздух
- ← — Вытяжной воздух
- ← — Удаляемый воздух

## ОПИСАНИЕ ВСТРОЕННОГО КОМПРЕССОРНО-КОНДЕНСАТОРНОГО БЛОКА

В состав компрессорно-конденсаторного блока входят: испаритель, конденсатор и винтовые компрессоры. Испаритель и конденсатор представляют собой теплообменник с медными трубками и оребрением из алюминиевых пластин. Компрессоры установлены на виброизоляторах. В состав холодильного контура также входят: фильтры и осушители хладагента, термостатический расширительный клапан, прессостат низкого и высокого давления, манометры низкого и высокого давления, запорно-регулирующая арматура. В качестве хладагента применяется фреон R407C.



## РЕЖИМЫ РАБОТЫ

Установки для бассейнов предназначены для обработки воздуха круглый год. Для расчетов принято 5 схем обработки воздуха:

1. Осушение воздуха в бассейне в ночной период.
2. Осушение воздуха в бассейне в ночной период зимой.
3. Осушение воздуха в бассейне в дневной период зимой.
4. Осушение воздуха в бассейне в дневной период летом.
5. Осушение в бассейне в переходные периоды года.

В качестве примера рассмотрим схему обработки воздуха № 4 — осушение воздуха в бассейне в дневной период летом.

Для изображения процесса обмена воздуха в вышеуказанных режимах на I-D диаграмме (диаграмме Мольте) приняты следующие значения:

- параметры наружного воздуха летом +32 °С, 40%, 12,1 г/кг;
- параметры наружного воздуха зимой –20 °С, 95%, 0,7 г/кг;
- параметры наружного воздуха в переходные периоды года +15 °С, 60%, 6,4 г/кг;
- параметры воздуха в помещении бассейна +30 °С, 50%, 13,5 г/кг;
- параметры приточного воздуха +45 °С, 14%, 9 г/кг.

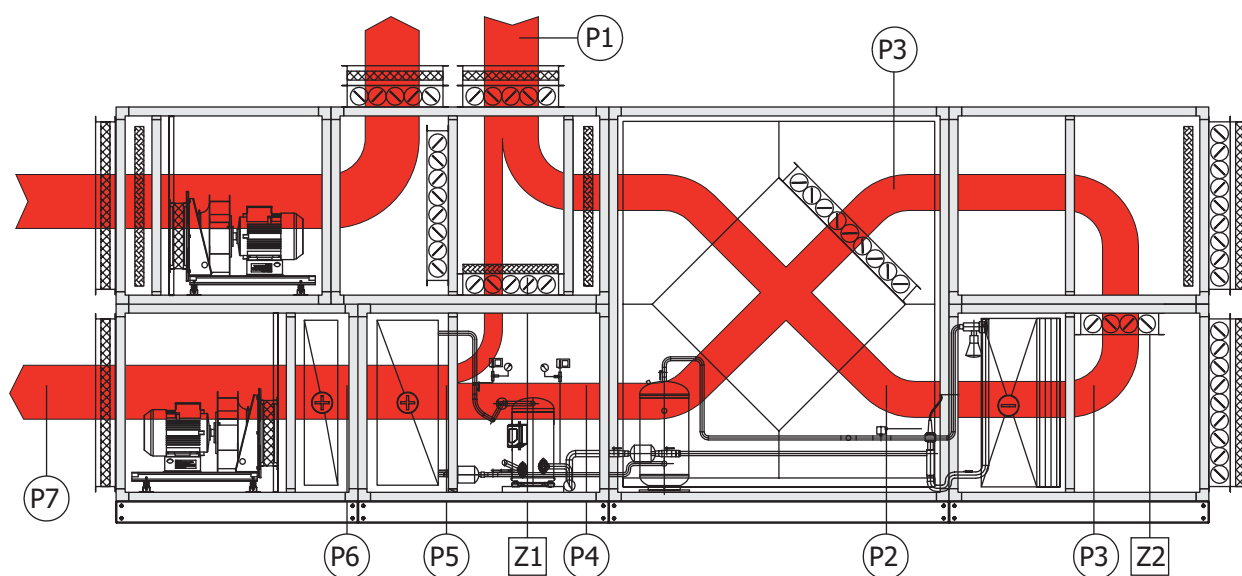
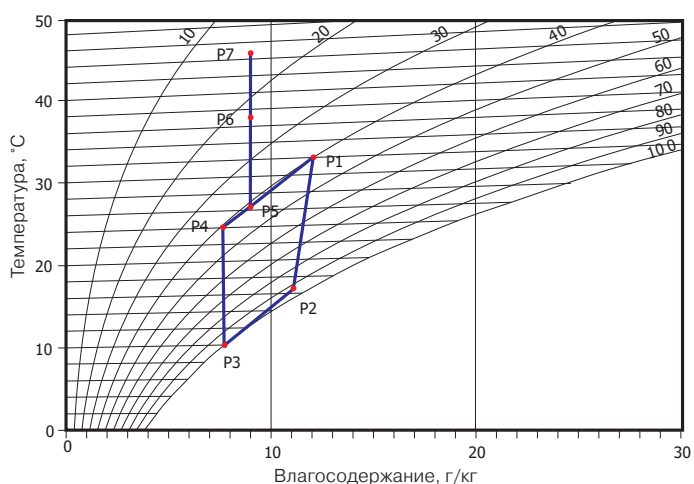
### ВНИМАНИЕ!

Приведенные выше значения являются ориентировочными. Параметры воздуха могут отличаться в зависимости от назначения бассейна.

## ОПИСАНИЕ РАБОТЫ УСТАНОВКИ

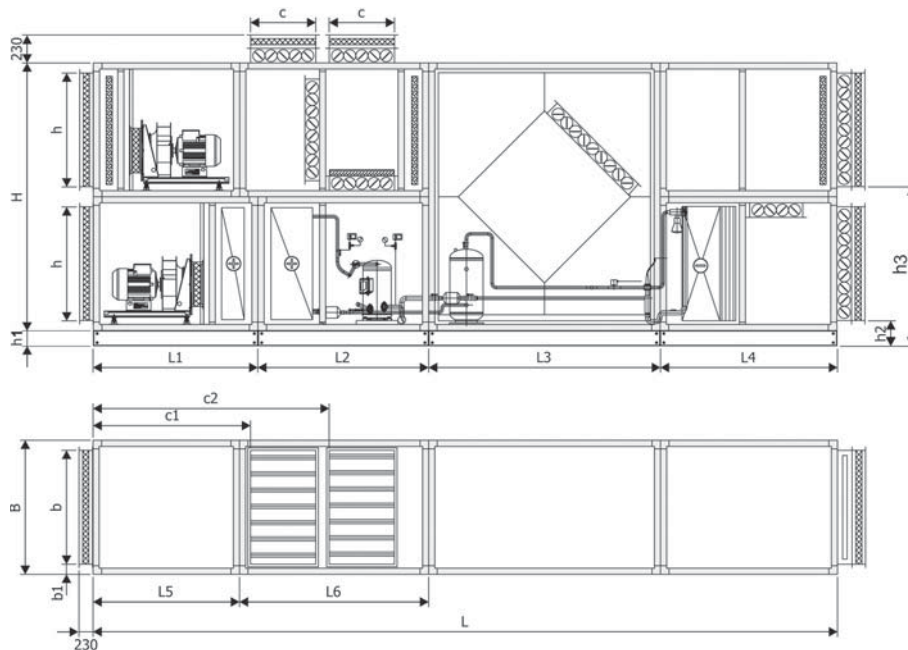
В период работы бассейна летом вытяжной воздух полностью удаляется наружу. Часть наружного воздуха (P1) проходит через пластинчатый рекуператор, где происходит его предварительное охлаждение (P2), а далее через испаритель, где он снова охлаждается и осушается (P3). Осушенный воздух опять проходит через пластинчатый рекуператор, где он предварительно подогревается (P4). После пластинчатого рекуператора воздух смешивается с оставшейся частью наружного воздуха (P5), а далее подогревается в конденсаторе теплового насоса (P6) и водяном воздухонагревателе (P7). Заслонки смешения Z1 и Z2 поддерживают соответствующее соотношение расхода воздуха через испаритель, обеспечивая тем самым соответствующие условия осушения.

## ОСУШЕНИЕ ВОЗДУХА В ДНЕВНОЙ ПЕРИОД ЛЕТОМ



# QC-CDTA

РАЗМЕР  
И МАССА УСТАНОВОК



РАЗМЕРЫ СЕКЦИЙ QC-CDTA

ТИПОРАЗМЕР		15	20	30	40	50	60	75
H		1600	2200	2200	2800	2800	3500	3500
hi		120	120	120	120	120	120	160
h2		202,5	202,5	202,5	202,5	202,5	202,5	242,5
h3		1002,5	1302,5	1302,5	1602,5	1602,5	1952,5	1952,5
B		1100	1100	1400	1400	1750	1750	2050
h		635	935	935	1235	1235	1585	1585
b		935	935	1235	1235	1585	1585	1885
c		335	435	435	535	535	735	735
ci	мм	1182,5	1282,5	1482,5	1632,5	1832,5	2432,5	2632,5
c2		1632,5	1832,5	2032,5	2282,5	2482,5	3282,5	3482,5
L		5250	6050	6250	6900	7100	9100	9300
Li		1250	1350	1550	1700	1900	2650	2850
L2		1250	1350	1350	1450	1450	1650	1650
L3		1400	1900	1900	2200	2200	2600	2600
L4		1350	1450	1450	1550	1550	2200	2200
L5		1100	1200	1400	1550	1750	2350	2550
L5		1150	1350	1350	1550	1550	1950	1950
Масса	кг	1460	1950	2350	3200	3800	5100	6500

ТЕХНИЧЕСКИЕ ДАННЫЕ QC-CDTA

Минимальный расход воздуха	м³/ч	4000	6300	8800	12 600	15 750	18 900	22 400
Максимальный расход воздуха	м³/ч	6500	9000	13 500	18 000	22 500	27 000	32 000
Мин. производительность осушения <sup>2</sup>	кг/ч	20	30	44	63	78	95	112
Макс. производительность осушения <sup>2</sup>	кг/ч	31	45	67	90	112	135	160
Функция теплового насоса		+	+	+	+	+	+	+
Холодильная мощность <sup>1</sup>	кВт	30	38	58	75	96	117	140
Тепловая мощность <sup>1</sup>	кВт	39	49	75	98	125	151	180
Потребляемая мощность компрессоров <sup>1</sup>	кВт	9	11,5	17,5	22	29	35	40
Рабочий ток компрессоров	А	2×15,9	2×16,8	2×34	2×41	3×34	3×41	3×52
Пусковой ток компрессоров	А	2×95	2×111	2×174	2×225	3×174	3×225	3×272
Номинальная мощность электродвигателя приточного вентилятора	кВт	4,0	7,5	11,0	15,0	18,5	22,0	22,0
Свободный напор приточного вентилятора	Па	380	500	360	500	500	500	500
Номинальная мощность электродвигателя вытяжного вентилятора	кВт	4,0	5,5	7,5	11,0	15,0	18,5	22,0
Свободный напор вытяжного вентилятора	Па	380	500	360	500	500	500	500

1. Максимальная производительность осушения летом.

2. Согласно методике стандарта Общества Немецких Инженеров VDI 2089 (влажность приточного воздуха=9 г/кг, влажность воздуха в помещении бассейна= 14,3 г/кг).

3. Напряжение питания компрессоров и электродвигателей вентиляторов 3×400 В/50 Гц.



# QC-CDTA | ВЕНТАГРЕГАТЫ С ГАЗОВЫМ ВОЗДУХОНАГРЕВАТЕЛЕМ QC-CDTA-PL-GB

## НАЗНАЧЕНИЕ УСТАНОВОК

Установки с газовыми воздухонагревателями предназначены для нагрева воздуха с использованием природного газа (возможен вариант использования горелок, работающих на жидком топливе).

## ОПИСАНИЕ УСТАНОВОК

Воздух нагревается при контакте с горячей поверхностью камеры сгорания и змеевика теплообменника. Выхлопное отверстие (для подключения дымохода) находится на стороне, противоположной горелке. В зависимости от вида горелки используется следующее регулирование мощности:

- модулированное;
- двухступенчатое;
- ON/OFF вкл./выкл.

Максимальная рабочая температура 70 °С. Максимальная разница температур в стандартном исполнении 35К.

## КОНСТРУКЦИЯ УСТАНОВОК

В состав секции газового воздухонагревателя входят:

- вентиляторная газовая горелка;
- газовый теплообменник;
- регулятор мощности с защитой от перегрева и падения давления газа.

Подбор секции газового воздухонагревателя осуществляется специалистами технического отдела QuattroClima совместно с проектировщиком, отвечающим за разработку вентиляционной системы, содержащей установку с газовым воздухонагревателем. В комплект установки с газовым воздухонагревателем не входят системы подачи газа и отвода продуктов сгорания и конденсата.

# QC-CDTA | ВЕНТАГРЕГАТЫ С СЕКЦИЯМИ УВЛАЖНИТЕЛЯ ИЛИ РЕКУПЕРАТОРОМ «ТЕПЛОВАЯ ТРУБА» QC-CDTA-PL-S

## СЕКЦИЯ УВЛАЖНИТЕЛЯ

В установках QC-CDTA применяются три вида увлажнителей.

### УВЛАЖНИТЕЛЬ СОТОВОГО ТИПА

Оросительные камеры с дренажным поддоном для циркуляционной воды предназначены для адиабатического увлажнения воздуха.

Увлажнитель помещен в кожух из эпоксидного стеклопластика или из нержавеющей стали.

Размеры корпуса увлажнителя совпадают с поперечным сечением установки.

В случае применения установки с производительностью по воздуху до 15 000 м<sup>3</sup>/ч секции за увлажнителем поставляются на ножках, подобранных таким образом, чтобы высота поддона (около 400 мм) не мешала траектории прохождения воздуха через установку.

Длина секции увлажнителя составляет от 1200 до 1800 мм, в зависимости от необходимых требований к влажности воздуха.

### УВЛАЖНИТЕЛЬ ОРОСИТЕЛЬНОГО ТИПА

Увлажнитель оросительного типа размещается внутри стандартной секции установки и предназначен для адиабатического увлажнения воздуха. Длина секции составляет около 1000 мм.

### ПАРОВОЙ УВЛАЖНИТЕЛЬ

Пароувлажнитель может быть размещен в пустой секции или в приточном воздуховоде вне установки.

Подбор увлажнителя осуществляется специалистами технического отдела QuattroClima совместно с проектировщиком.

## СЕКЦИЯ РЕКУПЕРАТОРА «ТЕПЛОВАЯ ТРУБА»

Рекуператор «тепловая труба» представляет собой теплообменник с самостоятельно циркулирующим холодоносителем непосредственного испарения. Через одну половину поверхности теплообменника проходит теплый воздух, удаляемый из помещения, а через другую его половину проходит холодный наружный воздух, нагнетаемый в помещение.

Под действием теплого воздуха холодоноситель испаряется и поднимается в верхнюю часть теплообменника, где под действием холодного воздуха конденсируется. Тепло, выделяющееся в процессе конденсации, передается приточному воздуху.

Секция рекуператора «тепловая труба» обеспечивает наименьшую длину установки по сравнению с секциями других рекуператоров, а также характеризуется самой низкой температурой обмерзания, и поэтому часто применяется в условиях, когда эти характеристики становятся решающими, несмотря на немного более высокую цену установки.

Применяя «тепловую трубу» в двухъярусных установках нужно помнить, что приточная часть должна всегда размещаться над вытяжной частью.

# QC-CDTA | ПОДВЕСНЫЕ ВЕНТАГРЕГАТЫ QC-CDTA-PL-P, QC-CDTA-PL-PM



## КОНСТРУКЦИЯ ПОДВЕСНЫХ УСТАНОВОК

- Подвесная вентиляционная установка представляет собой самонесущую конструкцию, составляющей единицей которой является секция.
- Панели установок состоят из двух стенок из оцинкованной листовой стали с антикоррозионным покрытием. Для тепло- и звукоизоляции пространство между стенками заполнено минеральной ватой толщиной около 25 мм.
- Подвесные установки QC-CDTA-PL-PM доступны только в стандартном гигиеническом исполнении.
- Для того, чтобы подвесные установки в гигиеническом исполнении соответствовали возлагаемой на них функции, нужно уже в ходе создания проекта продумать, как обеспечить легкий демонтаж и монтаж для проведения чистки и мытья внутренних компонентов установки, как правило, смонтированной на значительной высоте в труднодоступном месте.
- Конструкция подвесных установок в гигиеническом исполнении характеризуется следующим:
  - внутренние стенки корпуса установки изготовлены из оцинкованной стали;
  - поверхности стыков боковых, верхней и нижней стенок установки скруглены изнутри с помощью силикона с бактерицидными добавками;
  - внутренние поверхности корпуса не имеют углублений и острых углов, где может собираться пыль и другие загрязнения;
  - болты и шурупы, применяемые в конструкции установки, предохранены пластмассовыми головками, не вступающими в химическую реакцию с моющими средствами;
  - отводные лотки под воздухоохладителем и рекуператором, изготовленные из нержавеющей стали, установлены под наклоном для обеспечения постоянного свободного отвода конденсата из установки;
  - теплообменники и вентиляторы покрыты эпоксидным лаком, предохраняющим медные, алюминиевые и стальные поверхности от корродирующего воздействия применяемых моющих средств;
  - рамки фильтров и держатели теплообменников внутри установки изготовлены из нержавеющей стали;
  - элементы обработки воздуха внутри установки размещены на расстоянии, обеспечивающем доступ к ним для их мытья с обеих сторон;
  - в установках не применяются увлажнители, а в случае необходимости увлажнители могут быть смонтированы в приточных воздуховодах вентсистемы;
  - в установках применяются фильтры грубой очистки класса F4 и фильтры тонкой очистки класса F7.
- Для обслуживания установки предусмотрены легко съемные ревизионные панели, находящиеся в нижней части корпуса установки.
- Подвесные установки крепятся с помощью захватов с вибропоглощающими элементами для подвешивания установки под потолком.
- Воздушные заслонки и гибкие вставки к воздуховодам поставляются в комплекте с установкой QC-CDTA-PL-P.
- Все типоразмеры установок QC-CDTA-PL-P имеют одинаковую высоту поперечного сечения, но разную ширину.

## РАБОЧИЕ ПОЛОЖЕНИЯ

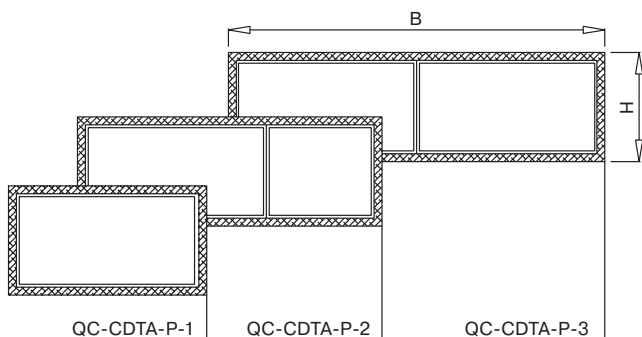
- В основном установки подвешивают в горизонтальном положении (положение P), но установку можно смонтировать также стационарно (положение F) в пространстве фальш-пола, напольное положение и вертикально на стене (положение V).
- В напольном рабочем положении сторона обслуживания будет находиться сверху. Исключением для вертикального положения являются установки QC-CDTA-PL-P с секцией воздухоохладителя.
- Монтаж в положении F либо V весьма нетипичный, но приемлем при условии проектирования специальной опорной конструкции, приспособленной к монтажным отверстиям вентустановки.
- Ревизионные панели должны оставаться легкодоступными для обслуживания независимо от избранного положения монтажа установки.

**Стандартно вентагрегат поставляется в положении P. При необходимости можно указать, что требуется положение вентагрегата V или F.**

## НОМОГРАММА ПОДБОРА ТИПОРАЗМЕРА УСТАНОВКИ

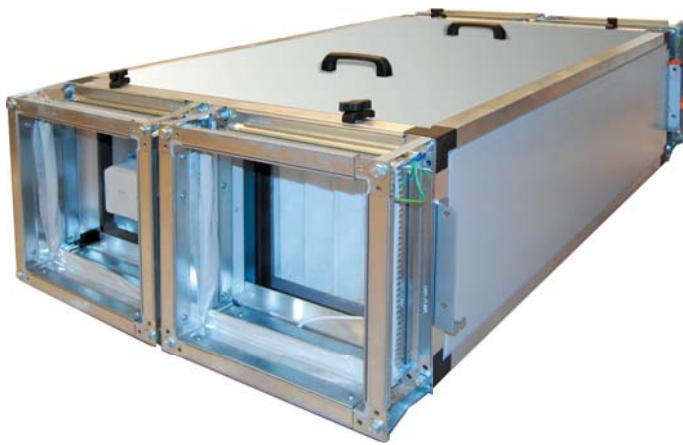
Типоразмер		QC-CDTA-PL-P-1	QC-CDTA-PL-P-2	QC-CDTA-PL-P-3
Количество ячеек фильтров	шт.	0,5	0,75	1,0
Производительность	минимальная	м³/ч 850	1275	1700
	оптимальная	м³/ч 1700	2550	3400
	максимальная	м³/ч 2250	3375	4500
Размеры установки	B	0,065	690	1060
	H	0,100	380	380

**Примечание**  
Габарит H не учитывает размер рамы основания.



# QC-CDTA | ПОДВЕСНЫЕ ВЕНТАГРЕГАТЫ

## QC-CDTA-PL-PP, QC-CDTA-PL-PPM



### КОНСТРУКЦИЯ И НАЗНАЧЕНИЕ

Подвесные установки типа QC-CDTA-PL-PP (подвесное стандартное исполнение) и QC-CDTA-PL-PPM CPP (подвесное медицинское, гигиеническое исполнение) служат для обработки воздуха в пределах 100–6000 м<sup>3</sup>/ч. Установки изготовлены на основе каркаса из алюминиевого профиля, обшитого сэндвич-панелями. В зависимости от потребности установка может быть изготовлена из профиля 30 мм или 50 мм. Панель, состоящая из внешней и внутренней пластин, может быть наполнена минеральной ватой, плотность которой составляет 60 кг/м<sup>3</sup> и толщиной 25 мм или 45 мм.

Применяемые базовые секции следующие:

- фильтр + вентилятор;
- фильтр + нагреватель + вентилятор;
- теплообменник + фильтры + вентиляторы + нагреватель;
- теплообменник с функцией рециркуляции + фильтры + вентиляторы + нагреватель.

### ВЕРСИИ ИСПОЛНЕНИЯ

#### Стандартное исполнение QC-CDTA-PL-PP

Элементы установок выполнены из следующих материалов:

- внутренняя стенка панелей выполнена из оцинкованной листовой стали;
- наружная стенка боковых и верхней панелей выполнена из лакированной оцинкованной листовой стали;
- все щели на стыках элементов корпуса заполнены силиконом;
- уплотнители дверных панелей выполнены из EPDM (этиленпропилендиеновый каучук);
- рельсы и направляющие, обеспечивающие перемещение подвижных элементов, рамки фильтров и теплообменников, перегородки вентиляторов изготовлены из оцинкованной листовой стали;
- поддоны для сбора конденсата, находящиеся под воздухоохладителями и теплообменниками, изготовлены из нержавеющей листовой стали;
- для предотвращения попадания воды из дренажной системы сливные патрубки присоединены к сифонам.

#### Гигиеническое исполнение QC-CDTA-PL-PPM

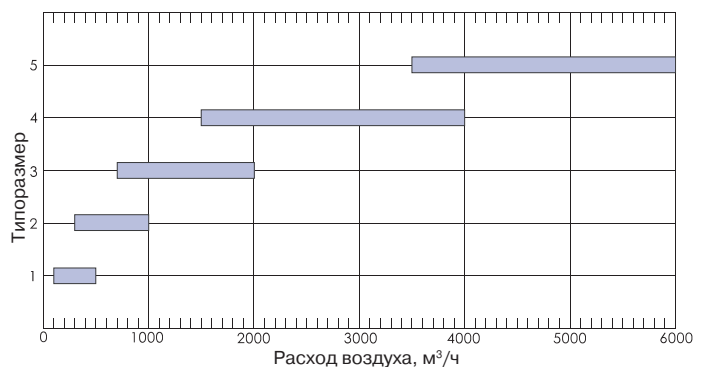
Гигиенические установки отличаются следующими конструктивными особенностями:

- внутренняя стенка боковых и верхней панелей выполнена из лакированной оцинкованной листовой стали;
- в установках, предназначенных для операционных блоков, процедурных кабинетов, инфекционных отделений и лабораторий, внутренние стенки всех панелей изготовлены из нержавеющей стали;
- наружные стенки панелей выполнены из лакированной оцинкованной листовой стали;
- все щели на стыках элементов корпуса заполнены сертифицированным силиконом с бактерицидными добавками;

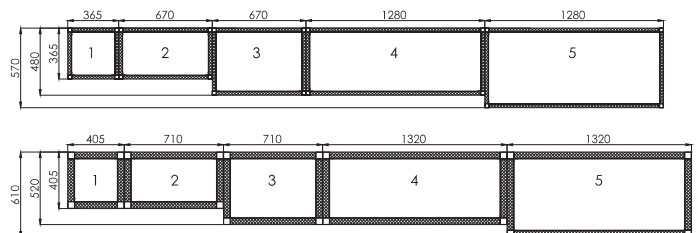
- прокладки дверных панелей выполнены из материала, устойчивого к воздействию дезинфицирующих средств;
- рельсы и направляющие, обеспечивающие перемещение подвижных элементов, рамки фильтров и теплообменников, перегородки вентиляторов, желоба для отвода чистящих и дезинфицирующих средств, а также поддоны для сбора конденсата, находящиеся под воздухоохладителями и теплообменниками, изготовлены из нержавеющей стали;
- вентиляторы и теплообменники с эпоксидным покрытием;
- поверхности пластин шумоглушителей устойчивы к истиранию.

#### Модельный ряд

Модельный ряд установок QC-CDTA-PL-PP, QC-CDTA-PL-PPM CPP включает в себя 5 типоразмеров на выбор с толщиной изоляции 25 и 50 мм.



Габариты подвесных вентагрегатов QC-CDTA-PL-PP, QC-CDTA-PL-PPM CPP с изоляцией 25 и 45 мм (в разрезе).



### РАБОЧИЕ ПОЛОЖЕНИЯ

- В основном установки подвешивают в горизонтальном положении (положение P), но установку можно смонтировать также стационарно (положение F) в пространстве фальш-пола, возможно напольное положение и вертикально на стене (положение V).
- В напольном рабочем положении сторона обслуживания будет находиться сверху. Исключением для вертикального положения являются установки QC-CDTA-PL-P с секцией воздухоохладителя.
- Монтаж в положении F либо V весьма нетипичный, но приемлем при условии проектирования специальной опорной конструкции, приспособленной к монтажным отверстиям вентустановки.
- Ревизионные панели должны оставаться легкодоступными для обслуживания независимо от избранного положения монтажа установки.

Стандартно вентагрегат поставляется в положении P. При необходимости можно указать, что требуется положение вентагрегата V или F.

## QC-ADT

КРЫШНЫЙ ПРИТОЧНО-РЕЦИРКУЛЯЦИОННЫЙ ВЕНТАГРЕГАТ

Организация системы промышленной вентиляции требует значительных вложений. Помимо капитальных затрат на основное оборудование, необходимо продумать такие важные факторы, как прокладку сетей воздухопроводов, включение в систему дополнительных элементов, монтажные работы и многое другое. Лучшей альтернативой централизованным системам вентиляции является установка децентрализованных бесканальных вентиляционных агрегатов QuattroClima.

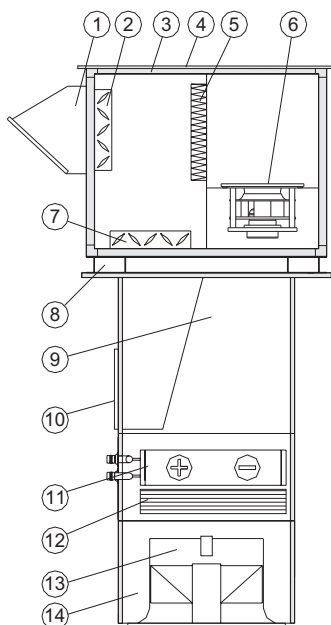
К данной группе оборудования относятся вентагрегаты, специально предназначенные для обработки воздуха в помещениях с потолками большой высоты. В первую очередь, к этой категории относятся складские комплексы, спортивные арены, торговые центры, залы ожидания аэропортов. Установки функционируют без приточных и вытяжных воздухопроводов, что значительно упрощает монтаж вентиляционных систем. Воздух выходит из агрегата через мощный сопловый распределитель, позволяющий сформировать вертикальную струю, направленную вниз на расстояние до 16 метров. Так как приточный воздух направлен вниз, а отработанный отводится через специальное отверстие в агрегате, теплый воздух не застаивается в верхней зоне помещений. Качество воздуха обеспечивается за счет тщательного перемешивания приточного воздуха и воздуха в помещении, что, в свою очередь, препятствует накоплению вредных примесей.

Существуют модели с рекуперацией тепла (требующие организации узла прохода через крышу) или же работающие только на рециркуляцию (подвешиваемые под потолком), а также совмещенного типа. Бесканальные вентиляционные агрегаты QuattroClima позволяют сэкономить полезную площадь помещения, так как их монтаж осуществляется под потолком, либо на крыше. Одним из достоинств данных систем является простота сервисного обслуживания, при котором можно производить ремонт отдельных агрегатов без ущерба для всей системы вентиляции.



# QC-ADT-P

КРЫШНЫЙ ПРИТОЧНО-РЕЦИРКУЛЯЦИОННЫЙ ВЕНТАГРЕГАТ



QC – ADT – P – 1 / № заказа

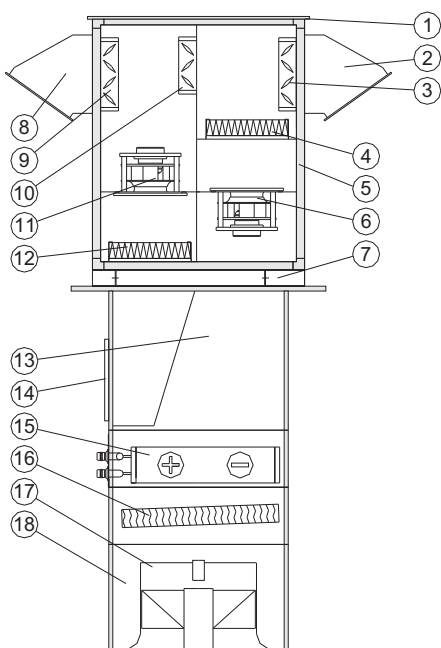
- QC – вентиляционное оборудование торговой марки QuattroClima
- ADT – бесканальный вентагрегат
- P – приточный вентагрегат
- 1 – типоразмер вентагрегата (определяется в соответствии с технической документацией)
- № – номер заказа агрегата, который присваивается на заводе заказа (номер предложения становится номером заказа)

## СОСТАВЛЯЮЩИЕ ВЕНТАГРЕГАТА

- 1 – воздухозаборник
- 2 – заслонка наружного воздуха
- 3 – корпус
- 4 – крыша агрегата
- 5 – фильтр класса G4
- 6 – вентгруппа приточная
- 7 – заслонка рециркуляции
- 8 – основание агрегата
- 9 – камера приточного воздуха
- 10 – вход рециркуляционного воздуха
- 11 – двухфункциональный водяной теплообменник (тепло/холод)
- 12 – каплеуловитель (применяется при использовании функции охлаждения воздуха)
- 13 – вихревой воздухораспределитель
- 14 – камера распределения воздуха (опция)

# QC-ADT-PV

КРЫШНЫЙ ПРИТОЧНО-ВЫТЯЖНОЙ ВЕНТАГРЕГАТ С РЕЦИРКУЛЯЦИЕЙ



QC – ADT – PV – 1 / № заказа

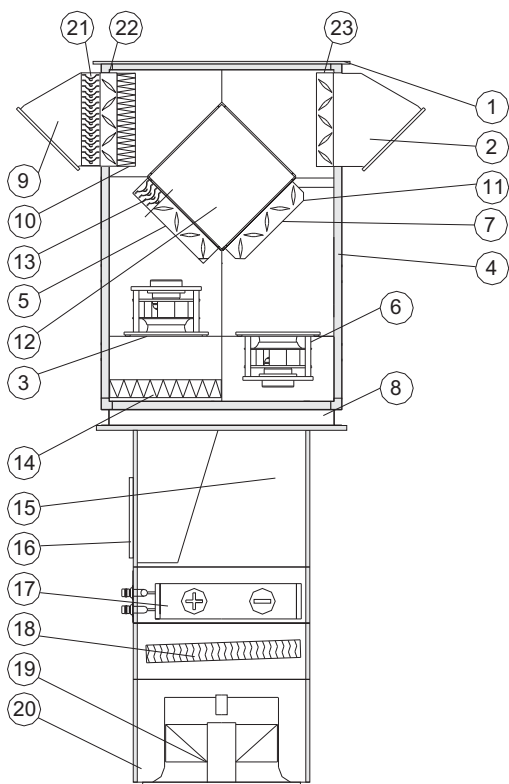
- QC – вентиляционное оборудование торговой марки QuattroClima
- ADT – бесканальный вентагрегат
- PV – приточно-вытяжной вентагрегат
- 1 – типоразмер вентагрегата (определяется в соответствии с технической документацией)
- № – номер заказа агрегата, который присваивается на заводе заказа (номер предложения становится номером заказа)

## СОСТАВЛЯЮЩИЕ ВЕНТАГРЕГАТА

- 1 – крыша
- 2 – воздухозаборник
- 3 – заслонка наружного воздуха
- 4 – фильтр класса G4
- 5 – корпус
- 6 – вентгруппа приточная
- 7 – основание
- 8 – козырек
- 9 – заслонка вытяжного воздуха
- 10 – заслонка рециркуляционного воздуха
- 11 – вентгруппа вытяжная
- 12 – фильтр класса G4
- 13 – камера приточного воздуха
- 14 – вход рециркуляционного воздуха
- 15 – двухфункциональный водяной теплообменник (тепло/холод)
- 16 – каплеуловитель (применяется при использовании функции охлаждения воздуха)
- 17 – вихревой воздухораспределитель
- 18 – камера распределения воздуха (опция)

# QC-ADT-PVR

КРЫШНЫЙ ПРИТОЧНО-ВЫТЯЖНОЙ ВЕНТАГРЕГАТ С ПЛАСТИНЧАТЫМ ТЕПЛООБМЕННИКОМ И РЕЦИРКУЛЯЦИЕЙ



**QC – ADT – PVR – 1 / № заказа**

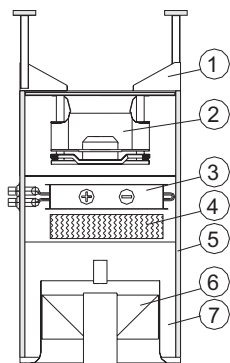
- QC вентиляционное оборудование торговой марки QuattroClima
- ADT бесканальный вентагрегат
- PVR приточно-вытяжной вентагрегат с пластинчатым теплообменником
- 1 типоразмер вентагрегата (определяется в соответствии с технической документацией)
- № номер заказа агрегата, который присваивается на заводе заказа (номер предложения становится номером заказа)

## СОСТАВЛЯЮЩИЕ АГРЕГАТА

- 1 – крыша
- 2 – козырек
- 3 – вентгруппа вытяжная
- 4 – корпус
- 5 – заслонка на рециркуляции M4
- 6 – вентгруппа приточная
- 7 – заслонка байпаса (наружного воздуха) M3
- 8 – основание
- 9 – козырек
- 10 – фильтр наружного воздуха класса G4
- 11 – заслонка наружного воздуха
- 12 – пластинчатый рекуператор
- 13 – каплеуловитель
- 14 – фильтр класса G4
- 15 – камера приточного воздуха
- 16 – вход рециркуляционного воздуха
- 17 – двухфункциональный водяной теплообменник (тепло/холод)
- 18 – каплеуловитель (опционально применяется при использовании функции охлаждения воздуха)
- 19 – вихревой воздухораспределитель
- 20 – камера распределения воздуха (опция)
- 21 – каплеуловитель на входе воздуха
- 22 – заслонка на входе наружного воздуха M1
- 23 – заслонка на входе рециркуляционного воздуха M2

# QC-ADT-RC

ПОТОЛЧНЫЙ РЕЦИРКУЛЯЦИОННЫЙ ВЕНТАГРЕГАТ



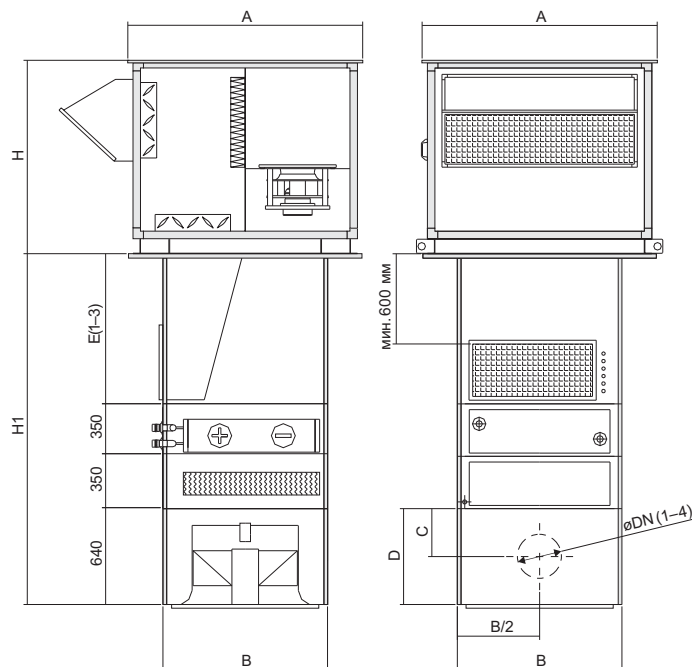
**QC – ADT – RC – 1 / № заказа**

- QC вентиляционное оборудование торговой марки QuattroClima
- ADT бесканальный вентагрегат
- RC рециркуляционный вентагрегат
- 1 типоразмер вентагрегата (определяется в соответствии с технической документацией)
- № номер заказа агрегата, который присваивается на заводе заказа (номер предложения становится номером заказа)

## СОСТАВЛЯЮЩИЕ АГРЕГАТА

- 1 – крепление к перекрытию
- 2 – вентгруппа
- 3 – двухфункциональный водяной теплообменник (тепло/холод)
- 4 – каплеуловитель (применяется при использовании функции охлаждения воздуха)
- 5 – корпус
- 6 – вихревой воздухораспределитель
- 7 – камера распределения воздуха (опция)

# QC-ADT-P | КРЫШНЫЙ ПРИТОЧНО-РЕЦИРКУЛЯЦИОННЫЙ ВЕНТАГРЕГАТ



QC - ADT - P - 1 / № заказа

QC вентиляционное оборудование торговой марки QuattroClima

ADT бесканальный вентагрегат

P приточный вентагрегат

1 типоразмер вентагрегата (определяется в соответствии с технической документацией)

№ номер заказа агрегата, который присваивается на заводе заказа (номер предложения становится номером заказа)

Типоразмер вентагрегата	Размеры, мм						DN1
	A	B	H	C	D	DN1	
QC-ADT-P-1	1600	900	1100	435	900	400	
QC-ADT-P-2	1700	1100	1310	435	900	400	
							Масса, кг
	DN2	DN3	DN4	E1	E2	E3	
QC-ADT-P-1	500	630	710	1000	1200	1500	523
QC-ADT-P-2	500	630	710	1000	1200	1500	636

## ОБЛАСТЬ ПРИМЕНЕНИЯ

- Приточно-рециркуляционные вентагрегаты предназначены для обработки воздуха в больших торговых, промышленных, спортивных и других помещениях, размещенных в одноэтажных зданиях.

## ОПИСАНИЕ КОНСТРУКЦИИ

- Агрегат состоит из верхней части, монтируемой на крышном основании, и нижней части, монтируемой под потолком обслуживаемого помещения.
- Все блоки вентагрегата изготовлены из листовой стали и алюминиевых угловых профилей, благодаря чему снижается масса вентагрегата. Снаружи поверхность стали лакированная. Пространство между стенками заполнено минеральной ватой толщиной 45 мм.
- Поддача воздуха в помещение осуществляется сверху вниз, что обеспечивает равномерное распределение температуры по всему объему помещения и одновременно снижает тепловые потери через потолок, удерживает в рабочей зоне требуемую температуру.
- Вентиляторная группа. В установке применяются центробежные вентиляторы с электронно-коммутируемым электродвигателем (ЕС-двигатель), управляемые сигналом 0–10 В, напряжение электропитания 3×400 В/50 Гц. В установках 1-го типоразмера применяется один вентилятор, а в установках 2-го типоразмера применяются два вентилятора.
- Воздушные заслонки. Количество наружного и рециркуляционного воздуха плавно регулируется посредством заслонок от 0 до 100%.
- Фильтр. За камерой смешения наружного и рециркуляционного воздуха размещен кассетный фильтр класса G4 (падение давления в загрязненном состоянии 150 Па).
- Воздухораспределитель. Раздача воздуха в помещение производится посредством вихревого воздухораспределителя. Его подвижные части позволяют с помощью электропривода дистанционно регулировать дальность воздушного потока. В качестве опции возможно использование камеры распределения воздуха и двух воздухораспределителей.
- Водяной теплообменник. Теплообменник водяной, пластинчатый, Cu/Al. Может выполнять функцию воздухонагревателя или воздухоохладителя. В случае использования теплообменника в качестве охладителя за ним устанавливается каплеуловитель. Отвод конденсата осуществляется самотеком или с помощью насоса.

## МОНТАЖ

- Вентагрегаты крепятся на крышном основании.
- Крышное основание необходимо устанавливать на заранее подготовленном фундаменте.
- Фундамент должен обеспечивать соответствующую грузоподъемность, выравнивание, плотность и термическую изоляцию, исключая конденсацию водяного пара с внутренней стороны крыши.

Типоразмер установки		Ед. изм.	QC-ADT-P-1	QC-ADT-P-2
Производительность	Минимальная	м³/ч	2000	5000
	Максимальная	м³/ч	5500	9000
Приточный вентилятор*	Мощность двигателя	кВт	2,5	2 x 2,5
	Потребление	А	4,0	2 x 4,0
	Номинальное напряжение	В	3x400	3x400
	Степень защиты двигателя		IP54	IP54
Воздухонагреватель**	Температура теплоносителя	°С	90/70	90/70
	Мощность	кВт	95,6	158,4
	Расход воды	кг/с	1,14	1,89
	Падение давления	кПа	30,21	18,45

\* Значения мощности и потребляемого тока двигателей вентиляторов указаны для максимальных значений производительности по воздуху.

\*\* В таблице даны параметры одного из возможных вариантов воздухонагревателя. Воздухонагреватель подбирается индивидуально для каждого объекта согласно потребностям в тепловой мощности, состояния теплосети и значения перепада температуры, который зависит от характеристик воздушного потока.

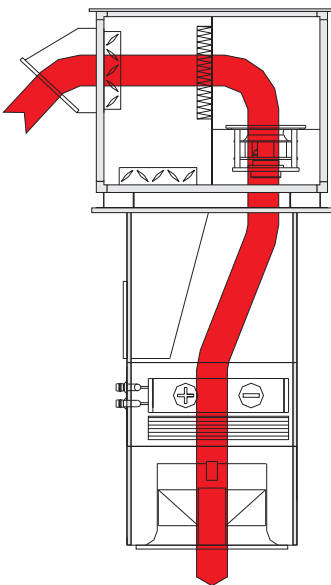
**Примечание**

Общая высота (Н1) нижней части установки зависит от высоты (Е) смесительной камеры, а также секции каплеуловителя, которая монтируется в случае, когда теплообменник выполняет функцию охлаждения воздуха.

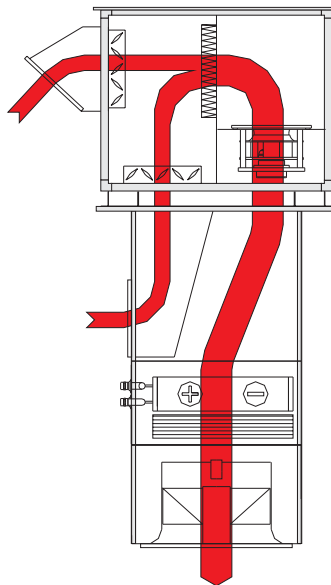
Указана максимальная масса агрегата для наиболее тяжелой комплектации.

Режимы работы агрегата

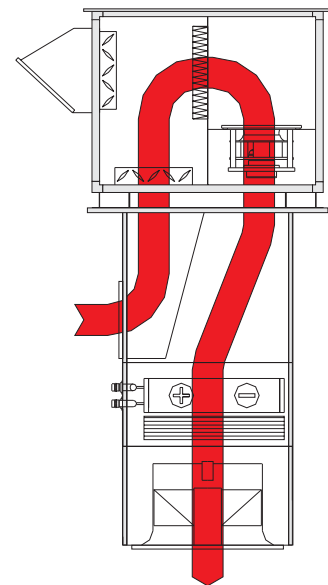
100% свежего воздуха



Частичная рециркуляция

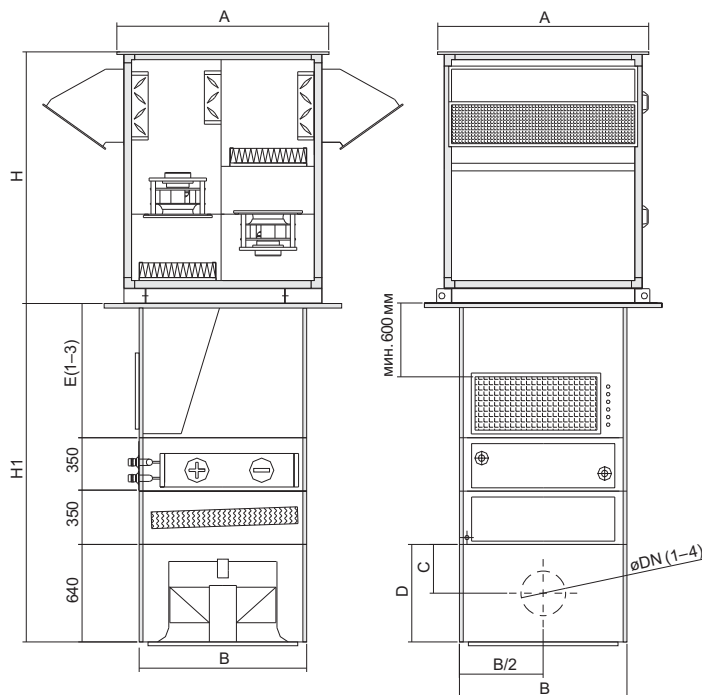


100%-ная рециркуляция





# QC-ADT-PV | КРЫШНЫЙ ПРИТОЧНО-ВЫТЯЖНОЙ ВЕНТАГРЕГАТ С РЕЦИРКУЛЯЦИЕЙ



## ОБЛАСТЬ ПРИМЕНЕНИЯ

- Приточно-рециркуляционные вентоагрегаты предназначены для обработки воздуха в больших торговых, промышленных, спортивных и других помещениях, размещенных в одноэтажных зданиях.

## ОПИСАНИЕ КОНСТРУКЦИИ

- Агрегат состоит из верхней части, монтируемой на крышном основании, и нижней части, монтируемой под потолком обслуживаемого помещения.
- Все блоки вентоагрегата изготовлены из листовой стали и алюминиевых угловых профилей, благодаря чему снижается масса вентоагрегата. Снаружи поверхность стали лакированная. Пространство между стенками заполнено минеральной ватой толщиной 45 мм.
- Подача воздуха в помещение осуществляется сверху вниз, что обеспечивает равномерное распределение температуры по всему объему помещения и одновременно снижает тепловые потери через потолок, удерживает в рабочей зоне требуемую температуру.
- Вентиляторная группа. В установке применяются центробежные вентиляторы с электронно-коммутируемым электродвигателем (ЕС-двигатель), управляемым сигналом 0–10 В, напряжение электропитания 3×400 В/50 Гц. В установке 1-го типоразмера применяются один приточный и один вытяжной вентиляторы, а в установке 2-го типоразмера применяются два приточных и два вытяжных вентилятора.
- Воздушные заслонки. Количество наружного и рециркуляционного воздуха плавно регулируется посредством трех заслонок от 0 до 100%.
- Фильтр. На входе наружного и рециркуляционного воздуха размещены фильтры класса G4 (падение давления в загрязненном состоянии 150 Па).
- Воздухораспределитель. Раздача воздуха в помещение производится посредством вихревого воздухораспределителя. Его подвижные части позволяют с помощью электропривода дистанционно регулировать дальность воздушного потока. В качестве опции возможно использование камеры распределения воздуха и двух воздухораспределителей.
- Водяной теплообменник. Теплообменник водяной, пластинчатый, Cu/Al. Может выполнять функцию воздухонагревателя или воздухоохладителя. В случае использования теплообменника в качестве охладителя за ним устанавливается каплеуловитель. Отвод конденсата осуществляется самотеком или с помощью насоса.

## МОНТАЖ

- Вентоагрегаты крепятся на крышном основании.
- Крышное основание необходимо устанавливать на заранее подготовленном фундаменте.
- Фундамент должен обеспечивать соответствующую грузоподъемность, выравнивание, прочность и термическую изоляцию, исключая конденсацию водяного пара с внутренней стороны крыши.

QC – ADT – PV – 1 / № заказа

QC вентиляционное оборудование торговой марки QuattroClima

ADT бесканальный вентоагрегат

PV приточно-вытяжной вентоагрегат

1 типоразмер вентоагрегата (определяется в соответствии с технической документацией)

№ номер заказа агрегата, который присваивается на заводе заказа (номер предложения становится номером заказа)

Типоразмер вентоагрегата	Размеры, мм						DN1
	A	B	H	C	D	DN1	
QC-ADT-PV-1	1600	900	1650	435	900	400	
QC-ADT-PV-2	1700	1100	1870	435	900	400	
							Масса, кг
	DN2	DN3	DN4	E1	E2	E3	
QC-ADT-PV-1	500	630	710	1000	1200	1500	583
QC-ADT-PV-2	500	630	710	1000	1200	1500	816

Типоразмер установки		Ед. изм.	QC-ADT-PV-1	QC-ADT-PV-2
Производительность	Минимальная	м³/ч	2000	5000
	Максимальная	м³/ч	5500	9000
Приточный вентилятор*	Мощность двигателя	кВт	2,5	2 x 2,5
	Потребление	А	4,0	2 x 4,0
	Степень защиты двигателя		IP54	IP54
Вытяжной вентилятор*	Мощность двигателя	кВт	2,5	2 x 2,5
	Потребление	А	4,0	2 x 4,0
	Степень защиты двигателя		IP54	IP54
Воздухонагреватель**	Температура теплоносителя	°С	90/70	90/70
	Мощность	кВт	95,6	158,4
	Расход воды	кг/с	1,14	1,89
	Падение давления	кПа	30,21	18,45

\* Значения мощности и потребляемого тока двигателей вентиляторов указаны для максимальных значений производительности по воздуху.

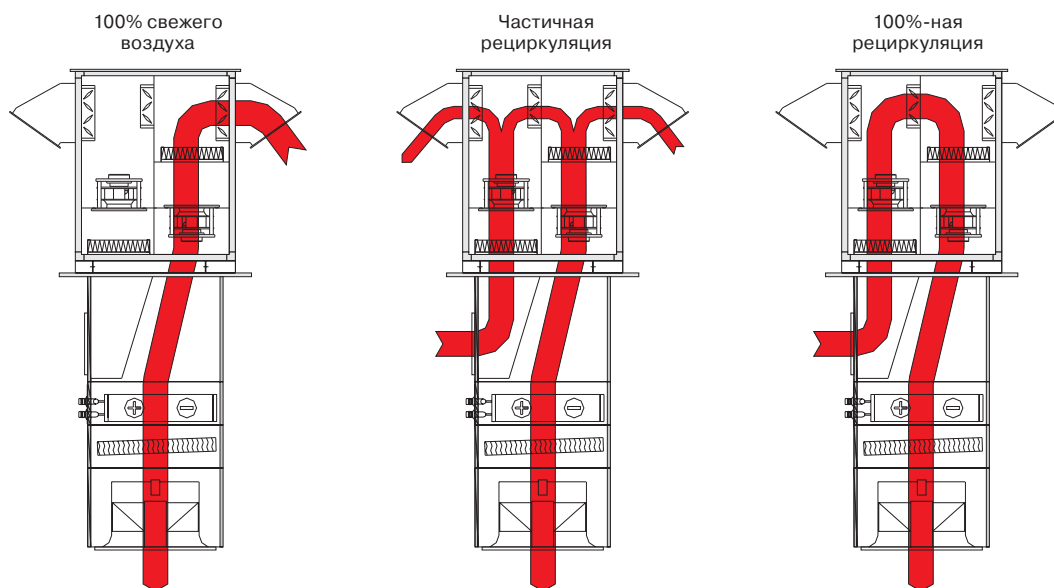
\*\* В таблице даны параметры одного из возможных вариантов воздухонагревателя. Воздухонагреватель подбирается индивидуально для каждого объекта согласно потребностям в тепловой мощности, состояния теплосети и значения перепада температуры, который зависит от характеристик воздушного потока.

#### Примечание

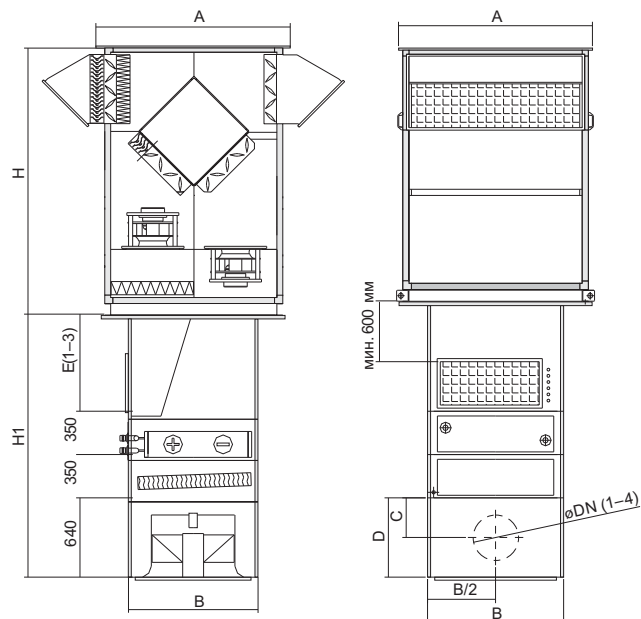
Общая высота (Н1) нижней части установки зависит от высоты (Е) смесительной камеры, а также секции каплеуловителя, которая монтируется в случае, когда теплообменник выполняет функцию охладителя.

Указана максимальная масса агрегата для наиболее тяжелой комплектации.

#### Режимы работы агрегата



# QC-ADT-PVR | КРЫШНЫЙ ПРИТОЧНО-ВЫТЯЖНОЙ ВЕНТАГРЕГАТ С РЕКУПЕРАЦИЕЙ И РЕЦИРКУЛЯЦИЕЙ



QC – ADT – PVR – 1 / № заказа

- QC вентиляционное оборудование торговой марки QuattroClima
- ADT бесканальный вентагрегат
- PVR приточно-вытяжной вентагрегат с пластинчатым теплообменником
- 1 типоразмер вентагрегата (определяется в соответствии с технической документацией)
- № номер заказа агрегата, который присваивается на заводе заказа (номер предложения становится номером заказа)

Типоразмер агрегата	Размеры, мм						DN1
	A	B	H	C	D	DN1	
QC-ADT-PVR-1	1600	900	1980	435	900	400	
QC-ADT-PVR-2	1700	1100	2140	435	900	400	
							Масса, кг
	DN2	DN3	DN4	E1	E2	E3	
QC-ADT-PVR-1	500	630	710	1000	1200	1500	678
QC-ADT-PVR-2	500	630	710	1000	1200	1500	906

## ОБЛАСТЬ ПРИМЕНЕНИЯ

- Приточно-рециркуляционные вентагрегаты предназначены для обработки воздуха в больших торговых, промышленных, спортивных и других помещениях, размещенных в одноэтажных зданиях.

## ОПИСАНИЕ КОНСТРУКЦИИ

- Агрегат состоит из верхней части, монтируемой на крышном основании, и нижней части, монтируемой под потолком обслуживаемого помещения.
- Все блоки вентагрегата изготовлены из листовой стали и алюминиевых угловых профилей, благодаря чему снижается масса вентагрегата. Снаружи поверхность стали лакированная. Пространство между стенками заполнено минеральной ватой толщиной 45 мм.
- Подача воздуха в помещение осуществляется сверху вниз, что обеспечивает равномерное распределение температуры по всему объему помещения и одновременно снижает тепловые потери через потолок, удерживает в рабочей зоне требуемую температуру.
- Вентиляторная группа. В установке применяются центробежные вентиляторы с электронно-коммутируемым электродвигателем (ЕС-двигатель), управляемым сигналом 0–10 В, напряжение электропитания 3×400 В/50 Гц. В установке 1-го типоразмера применяются один приточный и один вытяжной вентиляторы, а в установке 2-го типоразмера применяются два приточных и два вытяжных вентилятора.
- Воздушные заслонки. В установке используется комплект из трех заслонок. Заслонка байпаса. Заслонка наружного воздуха и заслонка рециркуляционного воздуха связаны между собой, обеспечивая «дневной» и «ночной» режимы работы. При «дневном» режиме работы в помещение поступает 100% наружного воздуха. При «ночном» режиме агрегат работает только на рециркуляцию.
- Фильтр. На входе наружного и рециркуляционного воздуха размещены фильтры класса G4 (падение давления в загрязненном состоянии 150 Па).
- Воздухораспределитель. Раздача воздуха в помещение производится посредством вихревого воздухораспределителя. Его подвижные части позволяют с помощью электропривода дистанционно регулировать дальность воздушного потока. В качестве опции возможно использование камеры распределения воздуха и двух воздухораспределителей.
- Водяной теплообменник. Теплообменник водяной, пластинчатый, Cu/Al. Может выполнять функцию воздухонагревателя или воздухоохладителя. В случае использования теплообменника в качестве охладителя за ним устанавливается каплеуловитель. Отвод конденсата осуществляется самотеком или с помощью насоса.
- Пластинчатый рекуператор. Рекуператор изготовлен из алюминиевых пластин. КПД рекуператора составляет около 50%.

## МОНТАЖ

- Вентагрегаты крепятся на крышном основании.
- Крышное основание необходимо устанавливать на заранее подготовленном фундаменте.
- Фундамент должен обеспечивать соответствующую грузоподъемность, выравнивание, прочность и термическую изоляцию, исключая конденсацию водяного пара с внутренней стороны крыши.

Типоразмер установки		Ед. изм.	QC-ADT-PVR-1	QC-ADT-PVR-2
Производительность	Минимальная	м³/ч	2000	5000
	Максимальная	м³/ч	5500	9000
Приточный вентилятор*	Мощность двигателя	кВт	2,5	2 x 2,5
	Потребление	А	4,0	2 x 4,0
	Степень защиты двигателя		IP54	IP54
Вытяжной вентилятор*	Мощность двигателя	кВт	2,5	2 x 2,5
	Потребление	А	4,0	2 x 4,0
	Степень защиты двигателя		IP54	IP54
Воздухонагреватель**	Температура теплоносителя	°С	90/70	90/70
	Мощность	кВт	83,4	141,4
	Расход воды	кг/с	0,99	1,69
	Падение давления	кПа	23,38	14,92

\* Значения мощности и потребляемого тока двигателей вентиляторов указаны для максимальных значений производительности по воздуху.

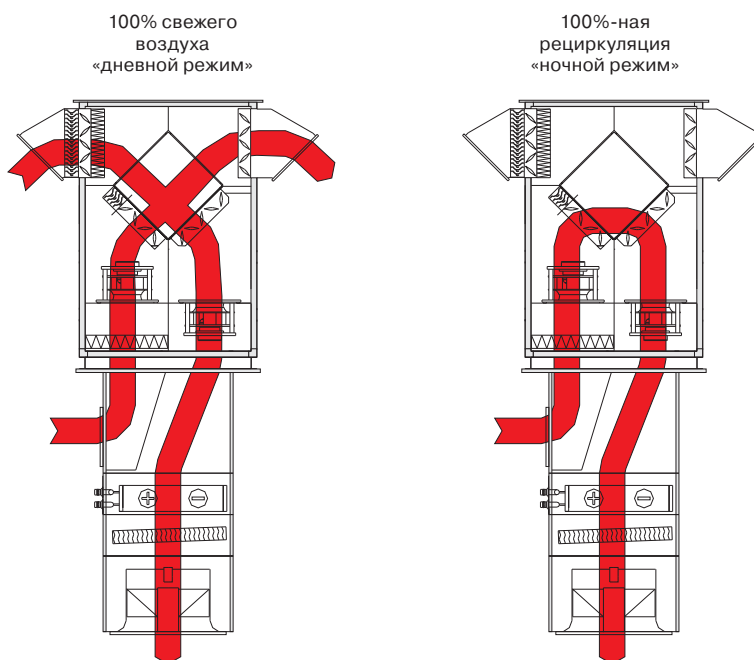
\*\* В таблице даны параметры одного из возможных вариантов воздухонагревателя. Воздухонагреватель подбирается индивидуально для каждого объекта согласно потребностям в тепловой мощности, состояния теплосети и значения перепада температуры, который зависит от характеристик воздушного потока.

#### Примечание

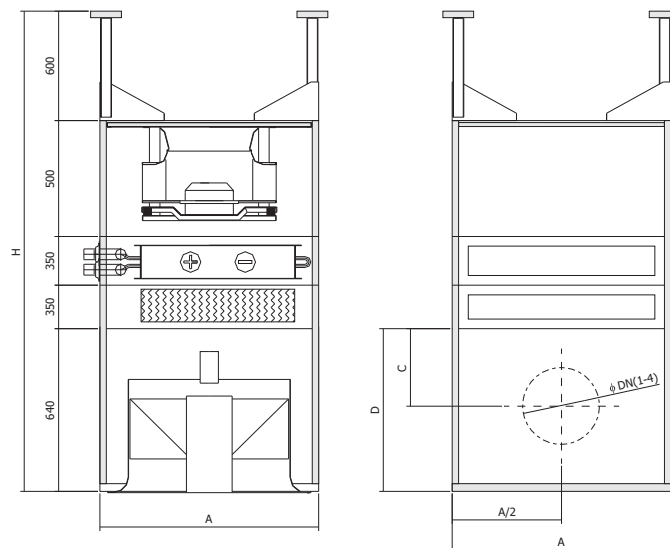
Общая высота (Н1) нижней части установки зависит от высоты (Е) смесительной камеры, а также секции каплеуловителя, которая монтируется в случае, когда теплообменник выполняет функцию охладителя.

Указана максимальная масса агрегата для наиболее тяжелой комплектации.

#### Режимы работы агрегата



# QC-ADT-RC | ПОТОЛОЧНЫЙ РЕЦИРКУЛЯЦИОННЫЙ ВЕНТАГРЕГАТ



QC – ADT – RC – 1 / № заказа

QC вентиляционное оборудование торговой марки QuattroClima

ADT бесканальный вентагрегат

RC рециркуляционный вентагрегат

1 типоразмер вентагрегата (определяется в соответствии с технической документацией)

№ номер заказа агрегата, который присваивается на заводе заказа (номер предложения становится номером заказа)

Типоразмер агрегата	Размеры, мм							Масса, кг
	A	C	D	DN1	DN2	DN3	DN4	
QC-ADT-RC-1	900	435	900	400	500	630	710	260
QC-ADT-RC-2	1100	435	900	400	500	630	710	356

## ОБЛАСТЬ ПРИМЕНЕНИЯ

- Рециркуляционные вентагрегаты предназначены для обработки воздуха в крупных торговых, промышленных, спортивных и других помещениях большой площади с высокими потолками.

## ОПИСАНИЕ КОНСТРУКЦИИ

- Агрегат состоит из одного блока, монтируемого под потолком обслуживаемого помещения.
- Все части вентагрегата изготовлены из листовой стали и алюминиевых угловых профилей, благодаря чему снижается масса вентагрегата. Снаружи поверхность стали лакированная.
- Подача воздуха в помещение осуществляется сверху вниз, что обеспечивает равномерное распределение температуры по всему объему помещения и одновременно снижает тепловые потери через потолок, удерживает в рабочей зоне требуемую температуру.
- Вентиляторная группа. В установке применяются центробежные вентиляторы с электронно-коммутируемым электродвигателем (ЕС-двигатель), управляемым сигналом 0–10 В, напряжение электропитания 3×400 В/50 Гц.
- Воздухораспределитель. Раздача воздуха в помещение производится посредством вихревого воздухораспределителя. Его подвижные части позволяют с помощью электропривода дистанционно регулировать дальность воздушного потока. В качестве опции возможно использование камеры распределения воздуха и двух воздухораспределителей.
- Водяной теплообменник. Теплообменник водяной, пластинчатый, Cu/Al. Может выполнять функцию воздухонагревателя или воздухоохладителя. В случае использования теплообменника в качестве охладителя за ним устанавливается каплеуловитель. Отвод конденсата осуществляется самотеком или с помощью насоса.

Типоразмер установки		Ед. изм.	QC-ADT-RC-1	QC-ADT-RC-2
Производительность	Минимальная	м³/ч	2000	5000
	Максимальная	м³/ч	6000	9000
Приточный вентилятор*	Мощность двигателя	кВт	1,2/0,82	2,3
	Потребление	А	2,1/1,4	7,8/4,5
	Степень защиты двигателя		IP54	IP54
Воздухонагреватель**	Температура теплоносителя	°С	90/70	90/70
	Мощность	кВт	68,2	107,4
	Расход воды	кг/с	0,81	1,28
	Падение давления	кПа	16,1	8,9

\* Значения мощности и потребляемого тока двигателей вентиляторов указаны для максимальных значений производительности по воздуху.

\*\* В таблице даны параметры одного из возможных вариантов воздухонагревателя. Воздухонагреватель подбирается индивидуально для каждого объекта согласно потребностям в тепловой мощности, состояния теплосети и значения перепада температуры, который зависит от характеристик воздушного потока.

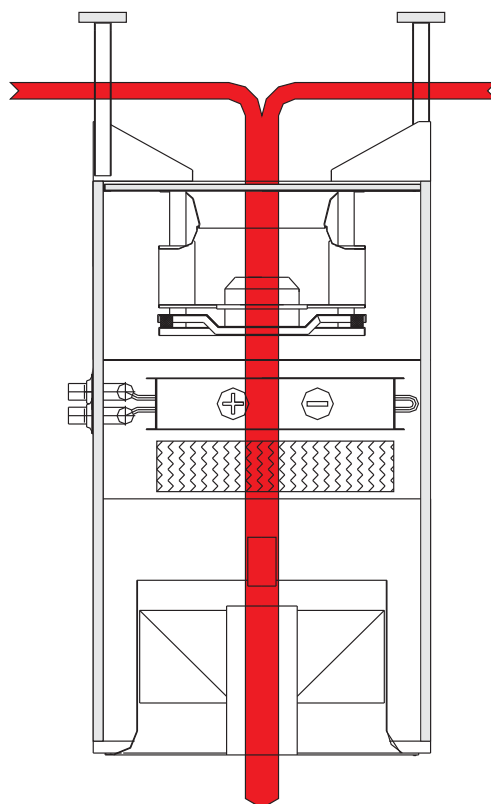
**Примечание**

Общая высота (Н1) нижней части установки зависит от высоты (Е) смесительной камеры, а также секции каплеуловителя, которая монтируется в случае, когда теплообменник выполняет функцию охладителя.

Указана максимальная масса агрегата для наиболее тяжелой комплектации.

Режимы работы агрегата

100%-ная рециркуляция



## ОБЩАЯ ИНФОРМАЦИЯ

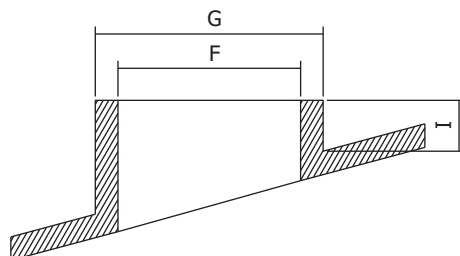
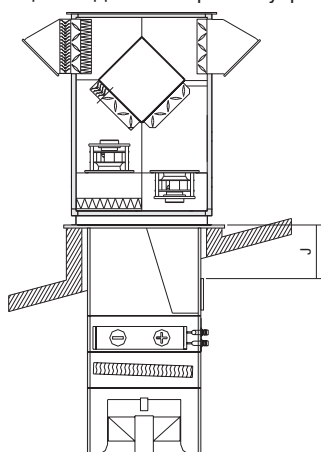
## РЕКОМЕНДАЦИИ ПО МОНТАЖУ

Для монтажа установки на кровле необходимо крышное основание.

**Крышное основание не входит в комплект поставки вентагрегата и изготавливается заказчиком.**

В ходе изготовления крышного основания необходимо принять во внимание следующее:

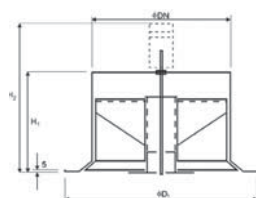
- Ревизионная крышка и решетки удаляемого воздуха должны быть доступны под кровлей (размер J).
- Верх крышного основания должен выступать не менее чем на 200 мм над поверхностью кровли для обеспечения ее герметичности (размер I).
- Размер отверстия (F) должен быть таким, чтобы обеспечить возможность монтажа нижней части установки со стороны помещения.
- Наружный размер (G) должен быть таким, чтобы фланец, уплотняющий верхнюю часть установки, накрывал крышное основание.
- Фундамент должен обеспечивать соответствующую грузоподъемность, выравнивание, прочность и термическую изоляцию, исключающую конденсацию водяного пара с внутренней стороны крыши.



Типоразмер агрегата	Размеры крышного основания, мм			
	G макс.	F мин.	I мин.	J мин.
QC-ADT-PVR-1	1000	920	200	600
QC-ADT-PVR-2	1285	1120	200	600

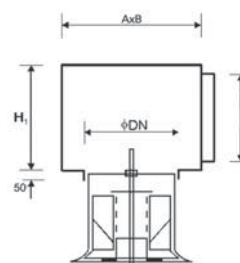
## ВОЗДУХОРАСПРЕДЕЛИТЕЛЬНОЕ УСТРОЙСТВО

Размеры воздухораспределительного устройства



Типоразмер DN, мм	Размеры, мм			Масса, кг
	D1	H1	H2	
400	650	260	380	5,5
500	770	300	420	7,5
630	940	440	540	9,0
710	1240	470	545	11,0

Пример присоединения воздухораспределительного устройства к камере статического давления

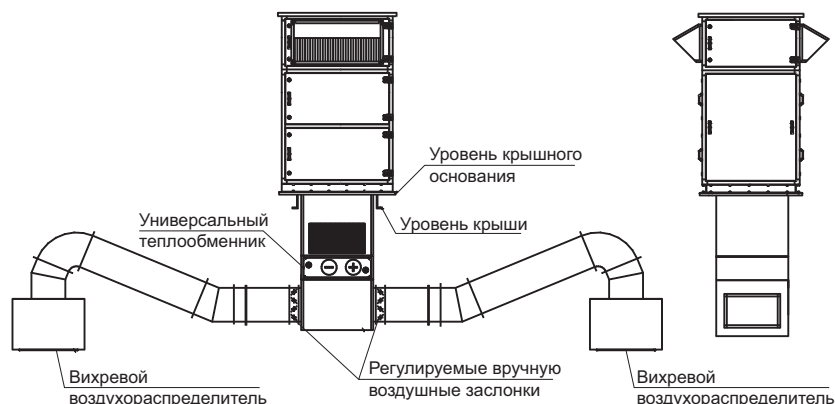


Типоразмер DN, мм	Размеры, мм				
	A	B	H1	H2	D2
400	570	470	470	320	399
500	680	550	550	400	498
630	780	680	540	480	628
710	900	900	900	480	708

## ИСПОЛЬЗОВАНИЕ КАМЕРЫ РАСПРЕДЕЛЕНИЯ ВОЗДУХА

На выходе приточного воздуха из установки размещен вихревой воздухораспределитель. Его подвижные части позволяют с помощью электропривода дистанционно регулировать дальность воздушного потока. Опционально вместо одного воздухораспределителя можно применить камеру распределения воздуха, к которой подсоединяются два вихревых воздухораспределителя. Рекомендуемая длина соединительного воздуховода не более 7 метров. В этом случае на каждый воздухораспределитель нужно принять половину требуемого расхода воздуха.

**Воздуховоды, фасонные элементы, крепления не входят в комплект поставки вентагрегата и изготавливаются заказчиком.**



Контактные данные	Организация:		Тел.:			
	Адрес:		Факс:			
	E-mail:		Дата:			
	Контактное лицо:		№ вентагрегата в проекте:			
	Объект:					
Основные данные установки	<b>ТИП ВЕНТАГРЕГАТА</b>					
	<b>МОДИФИКАЦИЯ</b>			<b>МОДИФИКАЦИЯ</b>		
	Приточно-рециркуляционный QC-ADT-P	Приточно-вытяжной QC-ADT-PV	Приточно-вытяжной с рекуперацией QC-ADT-PVR	Рециркуляционный QC-ADT-RC	Использование камеры распределения воздуха	
	<input type="checkbox"/>	<input type="checkbox"/>	<input type="checkbox"/>	<input type="checkbox"/>	<input type="checkbox"/>	
	<b>ЗИМА</b>			<b>ЛЕТО</b>		
Параметры наружного воздуха	Температура нар. воздуха		°C	Температура нар. воздуха		°C
	Влажность нар. воздуха		%	Влажность нар. воздуха		%
Параметры приточного и вытяжного воздуха	<b>ПРИТОК</b>			<b>ВЫТЯЖКА</b>		
	Расход воздуха		м <sup>3</sup> /ч	Расход воздуха		м <sup>3</sup> /ч
	Напор на сеть*		Па	Напор на сеть*		Па
	Температура лето/зима		/ °C	Температура лето/зима		/ °C
	Влажность лето/зима		/ %	Влажность лето/зима		/ %
Фильтры	<b>Приточного воздуха</b>			<b>Рециркуляционного воздуха</b>		
	Класс очистки		G4	Класс очистки		G4
Теплообменник	<b>ВОДЯНОЙ НАГРЕВАТЕЛЬ</b>			<b>ВОДЯНОЙ ОХЛАДИТЕЛЬ</b>		
	Темп. воды вход/выход		/ °C	Темп. воды вход/выход		/ °C
	Содержание гликоля**		%	Содержание гликоля**		%
	<b>Высота крышного основания</b>			<b>Высота монтажа агрегата от пола</b>		
			мм			мм
	Толщина перекрытия			Толщина перекрытия		
			мм			мм
Примечание						

\* В случае использования камеры распределения воздуха.

\*\* Допускается содержание гликоля не более 50%.



# QC-CDTA | АГРЕГАТЫ, ПРОИЗВОДИМЫЕ В ГЕРМАНИИ



## ОБЩАЯ ИНФОРМАЦИЯ О ЗАВОДЕ

QuattroClima всегда с особой тщательностью подходит к вопросу выбора производственных площадок, на которых изготавливается оборудование, ведь известно: правильный выбор партнера — залог успеха в бизнесе. Строгие внутренние стандарты качества гарантируют популярность и востребованность нашего оборудования. В качестве стратегических партнеров в области производства вентиляции мы выбрали лидеров рынка, отвечающих самым высоким требованиям в области качества.

Надежность и долговечность — все это давно стало синонимами высокого качества вентиляционного оборудования QuattroClima, произведенного на площадках в Германии. Именно здесь более 40 лет собираются наиболее совершенные агрегаты обработки воздуха, у которых практически нет ограничений в наборе функциональных возможностей, компоновке и конструкции. Данная производственная площадка непрерывно работает с 1971 года.

Вентиляционные установки QC-CDTA немецкого производства отличаются самыми передовыми кон-

структивными новшествами в индустрии. При этом все оборудование разрабатывается по параметрам заказчика, традиционный модельный ряд отсутствует. Большой производственный опыт позволяет изготавливать оборудование для самых разных нестандартных решений. При использовании стандартного модельного ряда приходится подстраиваться под габаритные размеры определенных моделей. При выборе центральных агрегатов обработки воздуха немецкого производства оборудование будет подстраиваться под требования объекта, а не наоборот.

Оборудование QuattroClima, произведенное на немецком заводе, занимает особое место в отрасли и ценится ведущими специалистами за счет его высокого качества, вариантов исполнения, а также надежности эксплуатации. Данному оборудованию по праву принадлежит лидерство среди установок с высоким уровнем энергоэффективности, экологичности, высокими показателями КПД рекуператора и многими современными разработками.

## ПРОИЗВОДСТВЕННАЯ ЛИНИЯ

Для оценки масштабов производства ниже представлена информационная таблица, отражающая площадь завода:

Общая площадь завода	25 000 м <sup>2</sup>
Производственная площадь	8000 м <sup>2</sup>
Складская зона	2600 м <sup>2</sup>
Лаборатория	600 м <sup>2</sup>

Производственные линии завода оснащены по последнему слову техники, что позволяет выпускать широкий спектр продукции самого высокого качества. При этом выпускаемое оборудование отличается самыми передовыми конструктивными новшествами в индустрии.

Стоит отметить, что на сборочной линии используется высококлассное производственное оборудование Amada (Япония). Технические характеристики оборудования и квалификация обслуживающего его персонала позволяет обеспечивать высокую точность контрольных параметров и требуемое качество производимой продукции.

Предлагаемое оборудование для систем вентиляции и кондиционирования воздуха изготавливается на заказ, благодаря чему наши клиенты имеют возможность получить системное решение, адаптированное именно под их индивидуальные требования.

## СЕРТИФИКАТЫ

Наличие собственной сертифицированной лаборатории позволяет проводить приемные, периодические и контрольные испытания оборудования для систем вентиляции и кондиционирования, а также создавать новейшие разработки в области вентиляционного оборудования.

Конструирование и производство осуществляются в условиях контроля качества, соответствующих DIN EN ISO 9001. Придерживаясь этих требований, наш партнер гарантирует стабильно высокое качество проектирования и производства оборудования.

Стоит отметить, что завод добровольно подвергает себя сертификации «Quality TUV» — одному из самых серьезных стандартов качества продукции. Наличие данного сертификата служит подтверждением самого высокого качества производимого оборудования.



# QC-CDTA | АГРЕГАТЫ QC-CDTA-G, ПРОИЗВОДИМЫЕ В ГЕРМАНИИ

## ОБЩИЕ СВЕДЕНИЯ

- Европейское вентоборудование наивысшего качества.
- Самые передовые и совершенные конструктивные решения.
- Инновационные схематические решения по обработке воздуха.
- Новейшие энергосберегающие технологии.
- Создание оборудования с техническими параметрами, в точности соответствующими требуемым.

Вентиляционные установки QC-CDTA немецкого производства отличаются самыми передовыми конструктивными новшествами в индустрии. Все оборудование разрабатывается по параметрам заказчика. Модельный ряд отсутствует. Имеются технологические возможности для изготовления вентоагрегата любого исполнения с диапазоном производительности от 1000 до 200 000 м³/ч.

Применяются все системы возврата тепловой энергии, например, ротационные регенераторы с различными покрытиями, пластинчатые рекуператоры, системы Accubloc, теплоутилизаторы с тепловыми трубками, системы с промежуточным теплоносителем. Специально разработанная конструкция корпуса. Есть возможность изготовления оборудования по размерам заказчика с шагом в 1 мм по длине, ширине и высоте.

Вентиляционные установки QC-CDTA немецкого производства комплектуются автоматикой с высокопроизводительными контроллерами, которая имеет простую интеграцию в систему управления зданием, гибкое управление оповещениями и дистанционное управление системой через Интернет. Управлять автоматикой можно через кнопочный терминал, который установлен в электрическом шкафу агрегата или через веб-модуль, доступный через Ethernet по IP-адресу и паролю. Автоматика может быть подключена к различным системам: Modbus RTU, Modbus TCP/IP, внутренний веб-сервер, BACnet и LON.

## КАЧЕСТВО И КОМПЛЕКТУЮЩИЕ

Вентиляционные установки характеризуются наивысшим качеством, проверяемым в собственной заводской лаборатории, где измеряется до 150 рабочих параметров. Данные замеров оцениваются и используются для дальнейшего совершенствования вентоагрегата. Агрегаты QC-CDTA немецкого производства соответствуют европейским стандартам качества (сертификаты ISO 9001 и TÜV SÜD). Энергоэффективность вентоагрегатов подтверждена сертификатами Raumlufttechnische Geräte Herstellerverband e.V (RLT), класс эффективности A+.

Вентоагрегаты медицинского исполнения имеют Сертификат соответствия гигиеническим требованиям RLT-Hygiene от Institut für Lüftungs- und Raumlufttechnik. Имеются сертификаты соответствия в системе ГОСТ Р, а также санитарно-эпидемиологическое заключение. При производстве используются комплектующие ведущих немецких и других европейских производителей. Для предоставления гарантии вашей безопасности кроме стандартного сертификата TÜV оборудование дополнительно подвергается более жесткой оценке продукции в системе TÜV SÜD. Инновационные разработки защищены более чем 20 патентами и правами на торговые марки. Усилия по защите окружающей среды и энергосбережения нашли свое отражение в золотом сертификате LEED от U.S. Green Building Council. Ежегодно проводится аудит системы управления качеством, осуществляемый представителями Deutsche Gesellschaft für Qualität (DGQ).

## QC-CDTA НЕМЕЦКОГО ПРОИЗВОДСТВА

- Электродвигатели с прямой передачей — Ziehl-Abegg (Германия)
- Вентиляторы — EBM Papst, Nicotra Gebhardt (Германия)
- Змеевики охладителей и нагревателей — Watts, Hombach (Германия)
- Газовые горелки — Reznor (США)
- Роторные и пластинчатые теплообменники — Klindenburg (Германия)
- Пластинчатые теплообменники — Heatex (Швеция), Polybloc (Швейцария)
- Роторные теплообменники — Lautner (Германия)
- ТЭНы для электрических нагревателей — Engels (Германия)

- Увлажнители — Munters (Германия)
- Материал фильтров — Afro Filters, GEA (Германия), Lindab (Дания)

## КОНСТРУКЦИЯ

Используется алюминиевая рама с теплоизолированными профилями, предлагается 4 варианта конфигурации профиля на выбор. Все панели оснащены уплотнителями и обеспечивают герметизацию как при повышенном, так и при пониженном давлении. Панели с двойной стенкой сконструированы без острых металлических краев. Все панельные секции являются съемными. Для этого в конструкции используются либо ручки и петли, либо прижимные устройства. Выдвижной герметичный корпус фильтра.

Вентилятор установлен на виброизоляторах.

В базовой комплектации применяется защита от замерзания.

Все воздушные клапаны обладают высокой степенью герметичности. Достаточный объем агрегата облегчает техническое обслуживание и ремонт.

## СБОРКА

Секции соединяются между собой при помощи кронштейнов, стягиваемых болтами. Для обеспечения безупречной герметичности и жесткости конструкции предлагается более 20 вариантов креплений в зависимости от того, какие части агрегата крепятся между собой. Кронштейны универсально подходят к каждому из четырех вариантов каркаса агрегата. Кронштейн можно прикрепить в различных положениях на корпусе. Конструкция кронштейна разработана таким образом, что в соединяемых профилях не возникает напряжение, и вместе с тем создается воздухонепроницаемое уплотненное соединение. Материал уплотнения представляет собой каучук на основе сополимера этилена и диенового мономера (EPDM), характеризующийся эластичностью, устойчивостью к старению, щелочам, кислотам, и дезинфицирующим агентам.

## ОБСЛУЖИВАНИЕ

Вентоагрегаты необходимо устанавливать в помещении, где достаточно свободного пространства для обслуживания (смена фильтров, чистка нагревателя, охладителя или рекуператора и др.).

При монтаже вентоагрегата рекомендуется оставить место со стороны обслуживания установки на величину ее ширины или в соответствии со СНиП 41-01-2003.

Сторона обслуживания определяется по направлению приточного воздуха.

Подключение нагревателя, охладителя или отвода конденсата обязательно совпадает со стороной обслуживания.

Каждый вентоагрегат имеет технический паспорт, описывающий особенности его монтажа и обслуживания.

## МАРКИРОВКА

QC – CDTA – G – M – Kr / PV / LQCN<sup>№</sup> № / №кп

QC Вентиляционное оборудование торговой марки QuattroClima

CDTA Центральный секционный вентоагрегат

G Германия

M Исполнение вентустановки (S — рассчитываемая в программе подбора; M — медицинская (в гигиеническом исполнении))

Kr Типоразмер вентоагрегата

PV Тип установки

LQCN<sup>№</sup> Индивидуальный номер агрегата

№ Индивидуальный номер, получаемый из программы подбора

№кп Номер коммерческого предложения



## ОБЛАСТЬ ПРИМЕНЕНИЯ ВЕНТАГРЕГАТОВ QC-CDTA-G



Учитывая многолетний практический опыт немецкого завода по конструированию вентагрегатов для различных объектов и постоянные исследования в области конструирования вентоборудования область применения их довольно обширна.

- **Офисные помещения.**  
Нахождение большого количества человек в относительно небольшом помещении требует непрерывной подачи свежего воздуха. Эффективная система вентиляции офиса способствует поддержанию высокой продуктивности работников, а также является значимым фактором их здоровья.
- **Плавательные бассейны, аквапарки.**  
Вентиляционные системы в плавательных бассейнах позволяют снизить влажность воздуха в бассейне, предохраняя конструкцию здания, поддерживать температуру на определенном уровне, а также обеспечить свежим воздухом помещение.
- **Больницы.**  
Важнейшим требованием для систем вентиляции объектов здравоохранения является поддержание стабильного гигиенического состояния воздуха наиболее надежным и экономичным способом. Для поддержания воздуха с необходимыми для «чистого» помещения свойствами используются вентагрегаты в гигиеническом исполнении.
- **Серверные комнаты, центры обработки данных.**  
К системе вентиляции серверных комнат предъявляют самые высокие требования в области качества исполнения и надежности оборудования. В данных помещениях требуется поддержание постоянной температуры, при этом необходимо утилизировать большое количество тепла, выделяемое компьютерной техникой.
- **Музеи.**
- **Учебные заведения;**

## ОСОБЕННОСТИ ПРОЕКТИРОВАНИЯ ВЕНТАГРЕГАТОВ QC-CDTA-G

Конструирование вентагрегата QC-CDTA-G немецкого производства начинается с оценки концепции вентиляции. Если концепция вентиляции не отвечает требованиям по энергоэффективности, то завод предлагает всегда изменить концепцию и подобрать вентагрегаты с классом энергоэффективности A+ или минимум с классом энергоэффективности A.



Очень часто при подборе оборудования не учитывается класс энергоэффективности вентоборудования, и это приводит к ненужным расходам. Подбор вентоборудования с нерекондуемыми параметрами от поставщиков элементов (таких, как роторный регенератор, фильтры и т.д.) приводит к более частому техническому обслуживанию и быстрому износу оборудования.

При проектировании вентагрегата QC-CDTA-G немецкого производства учитываются все факторы, влияющие на работу вентагрегата, что приводит к его долговечной работе, более простому техническому обслуживанию как во время гарантийного периода, так и после. Например, уже в программе подбора закладывается запас в 4% на «обороты двигателя» вентилятора, что увеличивает ресурс работы вентагрегата и позволяет гарантированно достичь параметров на выходе.

## ПРИМЕР КОНСТРУКЦИИ ВЕНТАГРЕГАТА QC-CDTA-G

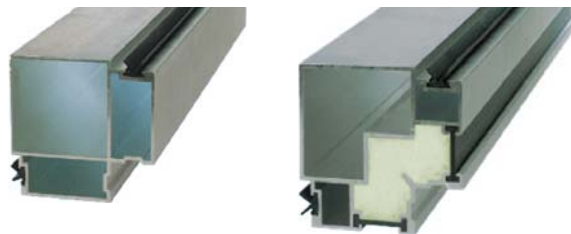
На фото показан выставочный вентагрегат со следующими техническими особенностями:

- высокоэффективный двойной пластинчатый рекуператором (КПД может достигать 85%);
- с встроенной холодильной машиной;
- вентиляторы с ЕС двигателями.



## ОТЛИЧИТЕЛЬНЫЕ ОСОБЕННОСТИ ОБОРУДОВАНИЯ QC-CDTA-G

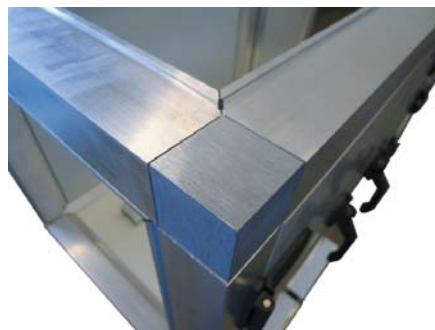
- качественный многокамерный полый или изолированный профиль специально разработанной формы с легкозаменяемым уплотнителем для крепления стеновых панелей;



- качественная изоляция стеновых панелей (в варианте панелей с наполнением из минеральной ваты уже стандартная плотность изоляции составляет 87 кг/м<sup>3</sup>);

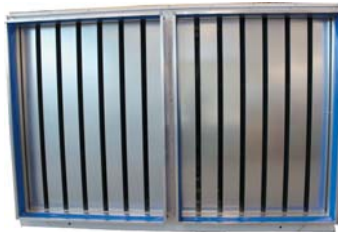


- неконвейерная высокоточная сборка конструкции определяет высокую прочность и долговечность вентагрегата;



# QC-CDTA | АГРЕГАТЫ, ПРОИЗВОДИМЫЕ В ГЕРМАНИИ

- шумоглушители собственного производства и их индивидуальный подбор в программе подбора по точным характеристикам обеспечивают его дальнейшую компактность и лучшие показатели по шумопоглощению;



- более надежный привод воздушного клапана осуществляется, через металлические тяги и шестерни и исключает смещение лопаток и поломку зубьев шестерни;



- применение вентиляторов с прямым приводом и вентиляторов с ЕС-моторами ведущих немецких производителей обеспечивает высокие показатели по непрерывной работе подшипников от 40 000 до 60 000 часов и даже до 100 000 часов (зависит от условий эксплуатации) и низкие характеристики по уровню шума на 20–30 дБ(А);



- возможность оборудования вент-агрегата встроенной холодильной машиной;



- применение в программе подбора высокоэффективных (с высоким КПД) рабочих колес роторного регенератора как в вертикальном так и горизонтальном исполнении (см. пример из раздела ПРОГРАММА ПОДБОРА ВЕНТУСТАНОВОК QC-CDTA-G на стр. 44);



- имеется возможность подобрать вент-агрегаты с минимальной шириной;



- имеется возможность сделать встроенный щит в состав вент-агрегата в секции шумоглушителя (при этом убирается пластина шумоглушителя);



- имеется возможность сделать внешнюю и внутреннюю электроподготовку вент-агрегата сразу на заводе.

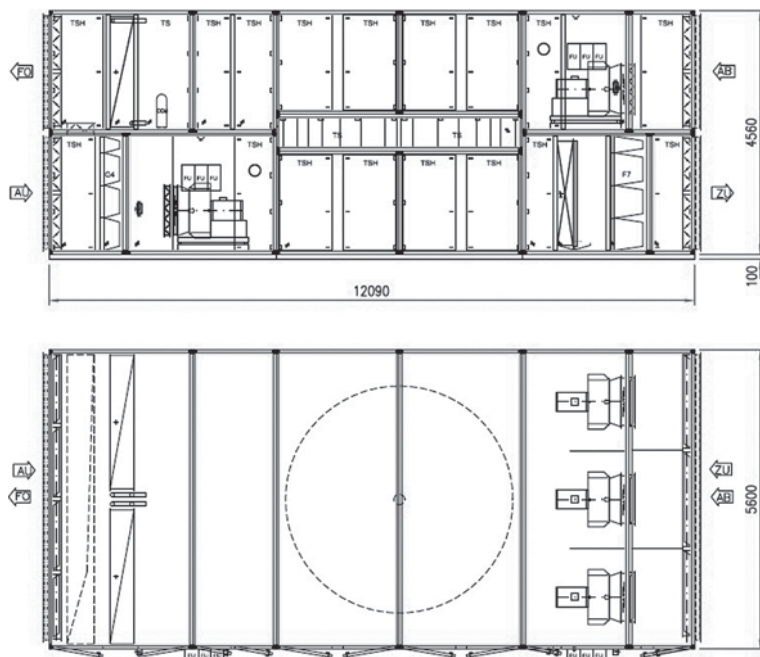


## ПРОГРАММА ПОДБОРА ВЕНТУСТАНОВОК QC-CDTA-G

Для подбора вентустановок QC-CDTA-G используется программа подбора. В настоящее время программа подбора находится в закрытом доступе.

В программе подбора имеется возможность индивидуально сконструировать вентагрегат под ваше техническое задание.

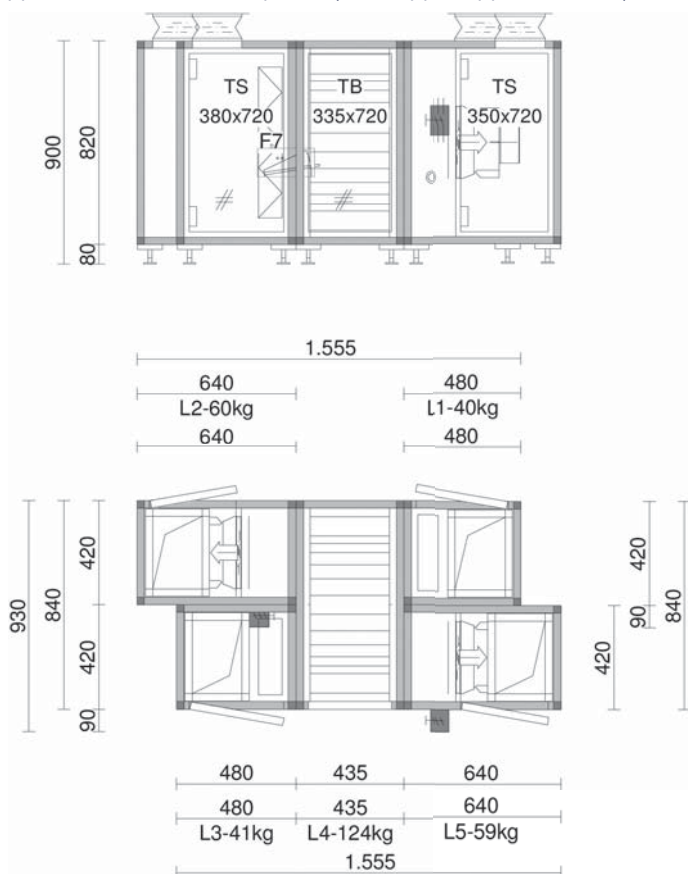
### ПРИМЕР 1. ПОДБОР ВЕНТАГРЕГАТА QC-CDTA-G ДЛЯ ЦЕНТРА ОБРАБОТКИ ДАННЫХ (РАСХОД ВОЗДУХА 115 000 М<sup>3</sup>/ч, ХОЛОДОПРОИЗВОДИТЕЛЬНОСТЬ 465 КВТ)



Отличительные особенности выбранного вентагрегата в программе подбора следующие:

- рабочее колесо ротора с эпоксидным покрытием диаметром 4260 мм расположено в горизонтальном положении;
- установлено три вентилятора с прямой передачей;
- встроенная холодильная машина;
- имеются все секции для обслуживания вентагрегата;
- используется секция рециркуляции для работы вентагрегата в разных режимах.

### ПРИМЕР 2. ПОДБОР КОМПАКТНОГО ВЕНТАГРЕГАТА ДЛЯ ОФИСНЫХ ПОМЕЩЕНИЙ (РАСХОД ВОЗДУХА 1000 М<sup>3</sup>/ч)



Отличительные особенности выбранного вентагрегата в программе подбора следующие:

- небольшие габариты установки с расположением секций вентиляторов в горизонтальной плоскости;
- вентиляторы с компактными EC-двигателями мощностью по 0,42 кВт каждый;
- низкие уровни шумовых характеристик.

Для расчета вентустановок QC-CDTA-G необходимо отправить запрос на адрес [vento@quattroclima.ru](mailto:vento@quattroclima.ru), предварительно заполнив бланк подбора на стр. 57.

# QC-CDTA | АГРЕГАТЫ ПРОИЗВОДИМЫЕ В ЛИТВЕ



## ОБЩАЯ ИНФОРМАЦИЯ О ЗАВОДЕ

Более 20 лет завод в Литве производит вентиляционное оборудование, отвечающее всем требованиям современной жизни. Накопленный опыт позволяет выпускать надежное оборудование высокого качества и долгого бесперебойного срока службы. Масштаб производства позволяет выпускать широкий ассортимент: от канальных вентиляторов и аксессуаров до компактных и центральных вентиляционных агрегатов.

На сегодняшний день литовский завод является одним из крупнейших по производству вентиляционного оборудования в Европе. Общая производственная площадь составляет 30 000 м<sup>2</sup>, завод оснащен самым современным и точным оборудованием. Помимо этого особой гордостью завода являются собственный конструкторский департамент и тестовые лаборатории. Наличие сильной научно-технической базы позволяет производить оборудование, отвечающего самым строгим мировым стандартам качества.

Стоит отметить, что при общей площади производства 30 000 м<sup>2</sup> на нем задействовано около 200 человек. Данная возможность появилась благодаря высокой автоматизации всех рабочих процессов, которая позволила не только сократить количество рабочих, но и обеспечить высочайшую точность всей выпускаемой продукции за счет минимизации ручных операций и исключения человеческого фактора. Именно автоматизация производства позволяет изготавливать оптимальное по соотношению цена/качество вентиляционное оборудование стандартных моделей.

Вентиляционное оборудование QuattroClima, произведенное на литовском заводе, отвечает самым высоким мировым стандартам качества, отличается надежностью и долговечностью. Широкий ассортимент позволяет удовлетворить спрос самого взыскательного клиента, а наличие программ подбора позволяет осуществить более быстрый и простой подбор оборудования.

## ПРОИЗВОДСТВЕННАЯ ЛИНЕЙКА

На заводе организован полный цикл производства вентиляционного оборудования. Компания не пользуется никакими услугами сторонних подрядчиков. Организованная производственная линия позволяет осуществлять всю необходимую обработку, начав с рулона оцинкованной стали и заканчивая готовым изделием.

При этом на сборочной линии используются производственное оборудование компании Finn Power, считающейся одним из грандов мирового производства. Полностью автоматизированная гибкая производственная система Night Train FMS позволяет максимально экономично использовать заготовительный материал, уменьшить себестоимость оборудования, а также избежать «человеческого» фактора при изготовлении оборудования.

Данная система совмещает в себе функции складирования более 10 000 заготовок и изделий, а также процесс обработки металла (гибка, резка, сверление). Стоит отметить, что для изготовления деталей с высокой точностью комплекс Night Train применяет до 200 различных инструментов обработки металла. Перемещение заготовок в системе полностью роботизировано.

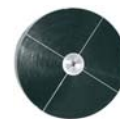
С помощью системы управления оператор имеет возможность поставить в очередь до 100 различных вариантов обработки металла, а буферная зона позволяет системе работать круглые сутки без остановки.

## СЕРТИФИКАТЫ

На сегодняшний день завод выпускает широкий ассортимент вентиляционного оборудования как для использования на крупных промышленных объектах и производственных помещениях, так и в административных зданиях (офисы, банки) и частных объектах (коттеджи, квартиры).

В условиях роста стоимости энергоносителей в линейку выпускаемого оборудования были включены вентиляционные агрегаты с рекуперацией тепла, а также экономичная линейка ECO.

Вся продукция литовского завода имеет все необходимые сертификаты качества, как на европейском, так и на российском рынке. На предприятии внедрена система управления качеством продукции, что подтверждено сертификатом о соответствии всех процессов контролю стандарту ISO 9001:2008.





# QC-CDTA

АГРЕГАТЫ QC-CDTA-LT,  
ПРОИЗВОДИМЫЕ В ЛИТВЕ

## ОБЩИЕ СВЕДЕНИЯ

- Европейское вентоборудование высокого качества.
- Надежные конструктивные решения.
- Стандартные схематические решения по обработке воздуха.
- Современные энергосберегающие технологии.
- Подбор оборудования ближайших запрошенных технических параметров.

Вентиляционные установки QC-CDTA-LT литовского производства отличаются современными конструктивными решениями. Модельный ряд включает в себя установки в диапазоне производительности от 1000 до 80 000 м<sup>3</sup>/ч в различных вариантах исполнения: внутреннее и наружное (рассчитываемое по программе подбора QC Ventilazione).

Применяются все стандартные утилизаторы тепла (роторный, пластинчатый, с промежуточным теплоносителем).

По желанию заказчика возможна комплектация установок системой автоматики со щитом управления. В щитах управления применены комплектующие известных мировых производителей систем автоматики и контроля (Regin, Siemens, ABB и др.).

## КАЧЕСТВО И КОМПЛЕКТУЮЩИЕ

Система менеджмента предприятий — изготовителей центральных вентустановок QC-CDTA литовского производства соответствует европейским стандартам качества (сертификаты ISO 9001 и TÜV). Для реализации оборудования на российском рынке вентагрегаты QC-CDTA-LT литовского производства имеют сертификаты соответствия в системе ГОСТ Р, а также санитарно-эпидемиологическое заключение.

В производстве используются комплектующие ведущих европейских производителей.

## QC-CDTA-LT ЛИТОВСКОГО ПРОИЗВОДСТВА

- Электродвигатели с прямой передачей — Ziehl-Abegg (Германия)
- Односкоростные электродвигатели — Bevi (Швеция)
- 2-скоростные электродвигатели — VEM (Германия)
- Радиальные вентиляторы — Comefri (Италия)
- ТЭНы для электрических нагревателей — Baker (Германия)
- Змеевики охладителей и нагревателей — Coiltech (Швеция)
- Роторные и пластинчатые теплообменники — Heatex (Швеция), Noval (Лихтенштейн)
- Материал фильтров — EMW Filtertechnik (Германия)

## КОНСТРУКЦИЯ

Основу конструкции агрегата составляет жесткий сборный каркас из алюминиевого профиля шведского производства. Панели изготавливаются из оцинкованной стали с тепло- и звукоизоляцией на основе минеральной ваты.

Установки могут оснащаться изоляцией толщиной 25 или 50 мм. Благодаря модульной системе они могут поставляться по секциям, что обеспечивает их размещение почти в любом здании. По умолчанию предусмотрены большие съемные инспекционные двери, делающие обслуживание простым и удобным. По отдельному запросу возможно изготовление на петлях. Секции легко и быстро соединяются на месте. Конструкция обеспечивает высокую прочность и гибкость.

## СБОРКА

Каждая секция имеет специальные угловые профили из алюминия, предназначенные для их соединения друг с другом.

Секции соединяются шпильками или болтами. При более сложной сборке для соединения секций применяются втулки с резьбой.

Воздушные заслонки прикручиваются с помощью саморезов.

Все соединения герметизируются специальными прокладками из микропористой резины.

Опорная рама собирается из специальных профилей и может состоять из нескольких частей, на которых размещается определенное количество функциональных секций.

Если амортизирующие ножки не нужны, они легко откручиваются.

## ОБСЛУЖИВАНИЕ

Вентагрегаты необходимо устанавливать в помещении, где достаточно свободного пространства для обслуживания (смена фильтров, чистка нагревателя, охладителя или рекуператора и др.).

При монтаже вентагрегата рекомендуется оставить место со стороны обслуживания установки на величину ее ширины или в соответствии со СНиП 41-01-2003.

Сторона обслуживания определяется по направлению приточного воздуха.

Подключение нагревателя, охладителя или отвода конденсата обязательно совпадает со стороной обслуживания.

Каждый вентагрегат имеет технический паспорт, описывающий особенности его монтажа и обслуживания.

## МАРКИРОВКА

QC – CDTA – LT – M – Kr / PV / LQCN<sup>№</sup> N<sup>№</sup> / N<sup>№</sup>кп

QC Вентиляционное оборудование торговой марки QuattroClima

CDTA Центральный секционный вентагрегат

LT Литва

M Исполнение вентустановки (S — рассчитываемая в программе подбора)

Kr Типоразмер вентагрегата

PV Тип установки

LQCN<sup>№</sup> Индивидуальный номер агрегата

N<sup>№</sup> Индивидуальный номер, получаемый из программы подбора

N<sup>№</sup>кп Номер коммерческого предложения

# QC-CDTA | ВЕНТАГРЕГАТЫ, ПОДБИРАЕМЫЕ, В ПРОГРАММЕ ПОДБОРА QC VENTILAZIONE

Центральные вентиляционные агрегаты QC-CDTA-LT предназначены для использования в системах вентиляции и кондиционирования зданий различного назначения, требующих поддержания требуемых параметров воздушной среды. Унифицированные типовые секции позволяют осуществить подбор установки, исходя из потребностей клиента. Такая система позволяет создавать различные конфигурации вентиляционных установок: приточные, вытяжные или приточно-вытяжные агрегаты, с роторным или пластинчатым рекуператором, с водяным или электрическим нагревателем, и многое другое. Таким образом, есть возможность получить различные модификации от простого исполнения до самого сложного. При этом стоит отметить высокое качество, надежность и долговечность комплектующих деталей, соответствующих самым высоким стандартам качества и отмеченных различными европейскими и российскими сертификатами.

Благодаря программе подбора центральных вентиляционных агрегатов QC Ventilazione возможно осуществить быстрый и профессиональный подбор центрального вентиляционного агрегата. Пользователь имеет возможность выбрать тип рассчитываемой системы, составить необходимую конфигурацию из предложенных функциональных секций и получить весь необходимый комплекс технической информации по рассчитываемой установке. При необходимости всегда можно изменить заданные параметры. Таким образом, в течение нескольких минут Вы можете осуществить подбор вентиляционного агрегата, вывести спецификацию установки в формате PDF, где подробно указываются все технические характеристики, габаритные размеры и параметры шума вентилатора. А также произвести экспорт чертежа агрегата в формат WMF для работы в системах автоматического программирования, например, в AutoCAD и самостоятельно рассчитать розничную стоимость вентилатора.



Для максимально быстрой и удобной работы QuattroClima предлагает новую версию программы подбора центральных вентиляционных агрегатов QC Ventilazione 2.0.0. Программа удобна в применении и позволяет получить весь необходимый комплекс технической информации по рассчитываемой установке. Пользователь имеет возможность выбрать тип рассчитываемой системы (рис. 1) и составить необходимую конфигурацию из предложенных функциональных секций (рис. 2). Программа автоматически выбирает наиболее оптимальный типоразмер вентагрегата, а также количество рядов и шаг оребрения теплообменника. При необходимости всегда можно изменить выбранные параметры, самостоятельно задав нужные. Программа подбора QC Ventilazione 2.0.0. разработана для работы в операционной системе Windows.

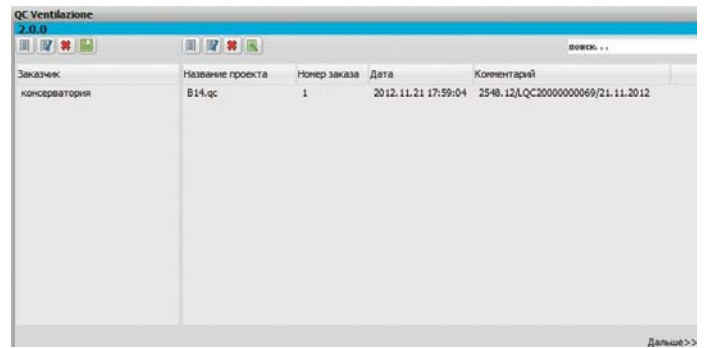


Рис. 1

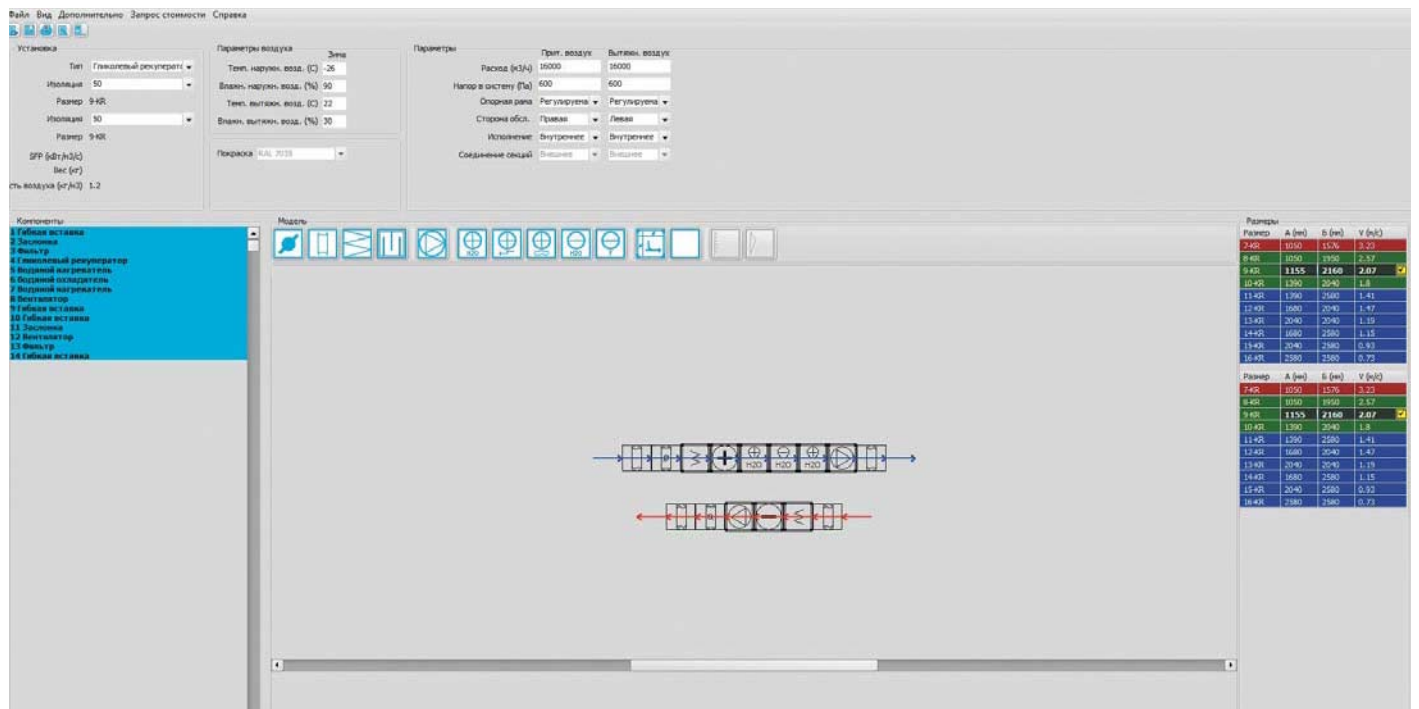


Рис. 2

**МИНИМАЛЬНЫЕ СИСТЕМНЫЕ ТРЕБОВАНИЯ:**

- процессор Intel Pentium II;
- оперативная память (RAM) 128 МБ;
- занимаемое пространство на диске (HDD) 117 МБ;
- операционная система Microsoft Windows 9x, NT 3;
- установленный пакет Microsoft Office 97;
- установленная программа Adobe Reader;
- разрешение экрана 800×600 (256 цветов).

**РЕКОМЕНДУЕМЫЕ СИСТЕМНЫЕ ТРЕБОВАНИЯ:**

- процессор Intel Pentium II или выше;
- оперативная память RAM 256 МБ и выше;
- занимаемое пространство на диске (HDD) 117 МБ;
- операционная система Microsoft Windows XP, Vista;
- установленный пакет Microsoft Office 2003 или более;
- установленная программа Adobe Acrobat Reader;
- установленный в системе принтер Adobe PDF;
- разрешение экрана 1024×768, 16 bit (65536 цветов).



Для установки и запуска программы подбора необходимы права администратора операционной системы. Чтобы программа работала корректно, необходимо сначала удалить ее старую версию.

## QC-CDTA | ВЕНТАГРЕГАТЫ, ПОДБИРАЕМЫЕ, В ПРОГРАММЕ ПОДБОРА QC VENTILAZIONE

Результаты расчета выводятся на экран монитора сразу после подбора. Кроме того, их можно перенести в спецификацию в формате PDF (только при установленном PDF-принтере). Существует возможность экспорта 2D-чертежа установки в формат WMF и дальнейший экспорт в чертежи проекта, выполненные, например, в программе AutoCAD.

В спецификации подробно указываются габаритные размеры и вес секций установки, аэродинамические, теплотехнические, гидравлические, электротехнические характеристики секций, класс энергоэффективности, а также шумовые характеристики вентагрегата (рис. 3).

QC Ventilazione 2.0.0  
LQC20000000097

### Техническая спецификация

venti@quattroclima.ru тел./факс 8-800-550-02-25

Название проекта: QC-CDTA-LT-S-9/PV/LQCN\*20097

Дата проекта 2012.11.21

Заказчик: консерватория

Номер заказа 1

Гликолевый регулятор				Питочный воздух	Вспомог. воздух
Размер	5xR/5xKR	Скорая разв.	Регулируемая/Регулируемая	18000	18000
Толщина изоляции (мм)	50/50	Вес (кг)	2384	800	800
Сторона обдувания	Правая/Левая	Исполнение	Внутреннее/Внутреннее	Температура (С)	-26
Соединение секций	Внешнее/Внешнее	Покрытие	RAL 7035	Влажность (%)	30
Корпус	SW50/SW50	Плотность воздуха (кг/м³)	1.2	Скорость воздуха (м/с)	2.07

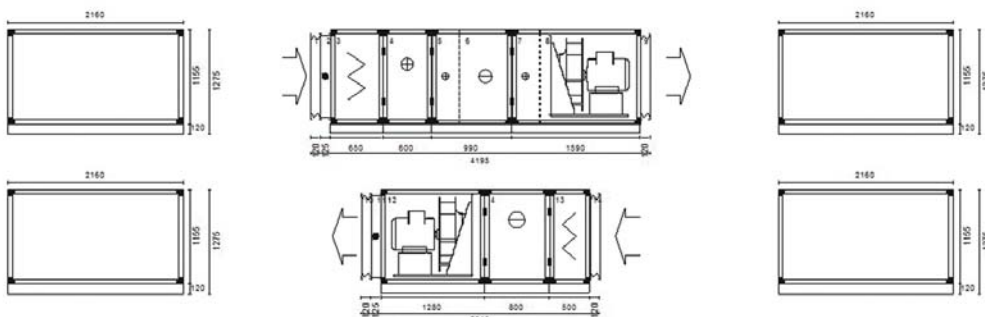


Рис.3

Одной из основных особенностей программы подбора QC Ventilazione 2.0.0. является возможность в течение 1 минуты рассчитать розничную стоимость вентагрегата. Перед выполнением данной операции необходимо один раз заполнить специальную форму «Присоединение к системе расчета цен» (рис. 4).

При расчете стоимости программа автоматически присваивает индивидуальный номер (LQC) каждой вентустановке (рис. 5). Этот номер характеризует состав и технические возможности установки на момент запроса. Номер установки меняется каждый раз при запросе стоимости установки, даже если файл подбора остался без изменения.

**Присоединение к системе расчета цены**

ФИО: Петров Иван Иванович  
 Город: Санкт-Петербург  
 Организация:  
 Телефон: 5555-555  
 E-mail: petrov@mail.ru  
 Логин: QC  
 Пароль: \*\*\*\*\*

ОК Отмена

Рис.4

\* Логин: QC  
 \* Пароль: calcolo

\* Заглавные буквы обязательны.



Рис.5



Для расчета стоимости вентагрегата необходимо устойчивое соединение с интернетом. Восстановление всех данных по расчету вентустановки осуществляется только по индивидуальному номеру (LQC).



Новую версию программы подбора можно скачать с сайта [www.quattroclima.biz](http://www.quattroclima.biz) на локальный компьютер (для установки и корректной работы программы требуются права администратора системы и доступ к сети Интернет). При установке новой версии программы необходимо предварительно удалить старую версию.

# QC-CDTA | ВЕНТАГРЕГАТЫ, ПОДБИРАЕМЫЕ, В ПРОГРАММЕ ПОДБОРА QC VENTILAZIONE

## ВЫТЯЖНЫЕ ВЕНТАГРЕГАТЫ

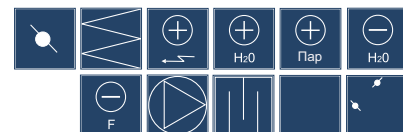


### Описание

Вентагрегат для удаления воздуха из рабочей или обслуживаемой зоны может состоять из:

- секции вентилятора с клиноременной передачей, загнутыми назад или вперед лопатками, одно- или двухскоростным электродвигателем;
- секции вентилятора с прямой передачей;
- секции фильтра класса очистки G3, G4, F5, F7, F9;
- секции шумоглушителя, выполненного в одном корпусе с вентагрегатом или для монтажа в канал;
- воздушной заслонки с ручным или автоматическим приводом;
- секции рециркуляции или пустой секции.

## ПРИТОЧНЫЕ ВЕНТАГРЕГАТЫ



### Описание

Вентагрегат для подачи свежего воздуха в рабочую или обслуживаемую зону может состоять из:

- секции вентилятора с клиноременной передачей, загнутыми назад или вперед лопатками, одно- или двухскоростным электродвигателем;
- секции вентилятора с прямой передачей;
- секции фильтра класса очистки G3, G4, F5, F7, F9;
- секции водяного, парового или электрического нагревателя;
- секции водяного или фреонового охладителя;
- секции шумоглушителя, выполненного в одном корпусе с вентагрегатом или для монтажа в канал;
- воздушной заслонки с ручным или автоматическим приводом;
- секции рециркуляции или пустой секции.

## ПРИТОЧНО-ВЫТЯЖНЫЕ ВЕНТАГРЕГАТЫ С РОТОРНЫМ РЕГЕНЕРАТОРОМ

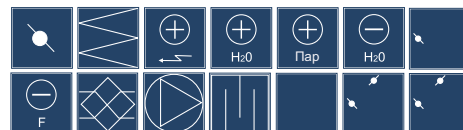


### Описание

Вентагрегат для подачи свежего воздуха в рабочую или обслуживаемую зону может состоять из:

- секции вентилятора с клиноременной передачей, загнутыми назад или вперед лопатками, одно- или двухскоростным электродвигателем;
- секции вентилятора с прямой передачей;
- секции фильтра класса очистки G3, G4, F5, F7, F9;
- секции водяного, парового или электрического нагревателя;
- секции водяного или фреонового охладителя;
- секции роторного регенератора;
- секции шумоглушителя, выполненного в одном корпусе с вентагрегатом или для монтажа в канал;
- воздушной заслонки с ручным или автоматическим приводом;
- секции рециркуляции в одно- или двухъярусном исполнении;
- пустой секции.

## ПРИТОЧНО-ВЫТЯЖНЫЕ ВЕНТАГРЕГАТЫ С ПЛАСТИНЧАТЫМ РЕКУПЕРАТОРОМ

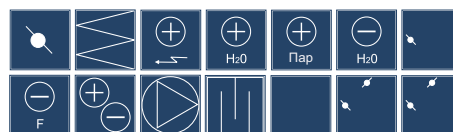


### Описание

Вентагрегат для подачи свежего воздуха в рабочую или обслуживаемую зону может состоять из:

- секции вентилятора с клиноременной передачей, загнутыми назад или вперед лопатками, одно- или двухскоростным электродвигателем;
- секции вентилятора с прямой передачей;
- секции фильтра класса очистки G3, G4, F5, F7, F9;
- секции водяного, парового или электрического нагревателя;
- секции водяного или фреонового охладителя;
- секции пластинчатого рекуператора;
- секции шумоглушителя, выполненного в одном корпусе с вентагрегатом или для монтажа в канал;
- воздушной заслонки с ручным или автоматическим приводом;
- секции рециркуляции в одно- или двухъярусном исполнении;
- пустой секции.

## ПРИТОЧНО-ВЫТЯЖНЫЕ ВЕНТАГРЕГАТЫ С ГЛИКОЛЕВЫМ ТЕПЛООБМЕННИКОМ



### Описание

Вентагрегат для подачи свежего воздуха в рабочую или обслуживаемую зону может состоять из:

- секции вентилятора с клиноременной передачей, загнутыми назад или вперед лопатками, одно- или двухскоростным электродвигателем;
- секции вентилятора с прямой передачей;
- секции фильтра класса очистки G3, G4, F5, F7, F9;
- секции водяного, парового или электрического нагревателя;
- секции водяного или фреонового охладителя;
- секции теплообменника с промежуточным теплоносителем;
- секции шумоглушителя, выполненного в одном корпусе с вентагрегатом или для монтажа в канал;
- воздушной заслонки с ручным или автоматическим приводом;
- секции рециркуляции в одно- или двухъярусном исполнении;
- пустой секции.

# QC-CDTA | ВЕНТАГРЕГАТЫ, ПОДБИРАЕМЫЕ, В ПРОГРАММЕ ПОДБОРА QC VENTILAZIONE

## ВОЗДУШНАЯ ЗАСЛОНКА



### Описание

- Состоит из корпуса, алюминиевых полых створок-жалюзи с ребрами жесткости, резиновых уплотнений и зубчатой передачи. Особенность конструкции заключается в изолированности шестерней от потока воздуха, что исключает попадание в них грязи и обеспечивает большой ресурс и надежную работу передачи.
- Герметичность клапана достигается за счет установленных в профиль жалюзи резиновых уплотнений (3-й класс герметичности).
- В процессе проектирования установки необходимо обращать внимание на требуемый для поворота створок жалюзи крутящий момент.
- Получив значение крутящего момента, необходимо выбрать соответствующий электропривод.
- Для установок с водяными теплообменниками следует использовать электроприводы с возвратной пружиной.

## СЕКЦИЯ ФИЛЬТРА



### Описание

- Фильтры состоят из металлической рамки и фильтрующего материала, сшитого в виде карманов.
- Противоположные поверхности карманов стянуты ограничителями, что препятствует сильному раздуванию и слипанию смежных карманов.
- На конце карманов имеется тесьма, при помощи которой карманы связываются между собой, и под напором воздушного потока не «разлетаются».
- Максимально допустимая температура 80 °С.
- Для улавливания крупных или мелких частиц пыли применяются карманные фильтры класса очистки G3, G4, F5, F7, F9.
- Срок службы фильтрующего элемента ограничен и напрямую зависит от качества наружного воздуха.
- Замену фильтров следует проводить при достижении максимально допустимого перепада давления воздуха. Для F3 он составляет 150 Па, для F5 – 250 Па, для F7 – 350 Па, для F9 – 450 Па.
- Максимальный срок службы составляет для F3 – 2000 ч, для F5 – 4000 ч, для F7 – 6000 ч. Фильтры, устанавливаемые на рециркуляции или вытяжке, меняются в среднем через каждые 4000 ч работы, а также при достижении предельного перепада давления.

## СЕКЦИЯ ЭЛЕКТРИЧЕСКОГО НАГРЕВАТЕЛЯ



### Описание

- Электрический нагреватель (ТЭН) состоит из рамы, изготовленной из оцинкованного стального листа, и набора трубок из нержавеющей стали с сердечником в виде керамической трубки с нихромовой нитью.
- На всех нагревателях на заводе предусмотрена 2-ступенчатая защита от перегрева.
- 1-я ступень срабатывает при температуре 50 °С, и при понижении температуры до порога срабатывания нагреватель автоматически перезапускается.
- 2-я ступень срабатывает при температуре 100 °С, после чего возможен только ручной перезапуск.
- Электропитание всех нагревателей 3/400 В/50 Гц.
- Минимально допустимая скорость воздуха 1,5 м/с.
- Для исключения повреждения соседних элементов установки при внезапном пропадании электропитания следует до и после секции ТЭНов устанавливать пустые секции длиной не менее 300 мм.

## СЕКЦИЯ НАГРЕВАТЕЛЯ (ВОДА, ПАР)



### Описание

- Секция водяного теплообменника традиционно выполняется в виде медного змеевика с алюминиевым оребрением.
- Для увеличения теплоотдачи трубы механически расширены и тем самым жестко соединены с оребрением.
- В качестве теплоносителя можно использовать воду, раствор этилен- или пропиленгликоля, а также пар.
- Максимальные температура/давление воды 100 °С/1,6 МПа.
- Максимальные температура/давление пара 150 °С/1,0 МПа.
- Процентное содержание гликоля до 50% и температура не более 90 °С.
- При использовании раствора вместо воды необходимо учитывать, что его теплоемкость уменьшается с увеличением содержания этиленгликоля (пропиленгликоля), соответственно уменьшается тепловая отдача теплообменника.
- Выбирать теплообменник следует так, чтобы его гидравлическое сопротивление не превышало 30 кПа.

Содержание по массе, %	Температура замерзания, °С							
	15	20	25	30	35	40	45	50
Этиленгликоль	-5,3	-8,8	-12,2	-15,8	-20,0	-24,7	-30,0	-35,8
Пропиленгликоль	-5,3	-7,2	-9,5	-12,8	-16,4	-20,8	-26,1	-31,9

## СЕКЦИЯ ОХЛАДИТЕЛЯ (ВОДА, ФРЕОН)



### Описание

- Секция охладителя предназначена для охлаждения (осушения) воздуха. Она представляет собой теплообменник, изготовленный из медных трубок с алюминиевыми ребрами.
- В качестве хладагента может быть использована вода, раствор этилен- или пропиленгликоля, а также фреон.
- Хладагент в зависимости от типа рабочей среды может поступать от чиллера, градирни, компрессорно-конденсаторного блока или артезианской скважины.
- Минимальная температура воды/фреона 3 °С/2 °С.
- Максимальное давление воды/фреона 1,6 МПа/2,2 МПа.
- Коллекторы, трубы и фреоновые распределители выполнены из меди.
- Коллекторы водяных охладителей оснащены дополнительными патрубками для спуска хладагента и отведения воздуха.
- В секцию охладителя устанавливается поддон, выполненный из нержавеющей стали и оснащенный сливным патрубком, выведенным наружу.
- Для предотвращения попадания капель конденсата в канал предусматривается пластиковый каплеуловитель (сепаратор).
- Каплеуловитель конструктивно представляет собой набор вертикальных профилированных пластин.
- Выбирать теплообменник следует так, чтобы его гидравлическое сопротивление не превышало 30 кПа.

## СЕКЦИЯ ВЕНТИЛЯТОРА



### Описание

- Применяются радиальные вентиляторы двухстороннего всасывания с лопатками, загнутыми вперед или назад.
- Вентиляторы могут быть с клиноременной передачей, прямой передачей и прямой передачей с ЕС-мотором.
- В качестве электродвигателя применяются одно- и двухскоростные моторы (3 ф/400 В/50 Гц) с классом изоляции F и классом пылевлагозащиты IP55.
- Электродвигатели имеют встроенную термодатную защиту.
- Для исключения передачи вибрации на корпус вентилатора рама вентилятора устанавливается на виброизоляторы, а корпус вентилятора соединяется с корпусом вентилатора посредством гибкой вставки.
- Подшипники вентилятора самоцентрирующиеся и не требуют смазки в процессе эксплуатации.



# QC-CDTA | ВЕНТАГРЕГАТЫ, ПОДБИРАЕМЫЕ, В ПРОГРАММЕ ПОДБОРА QC VENTILAZIONE

## ПЛАСТИНЧАТЫЙ РЕКУПЕРАТОР



### Описание

- Состоит из корпуса, выполненного из оцинкованной жести и пакета алюминиевых пластин с зазорами.
- В рекуператоре происходит теплообмен между двумя разделенными потоками с разной температурой, благодаря чему снижается необходимая тепловая мощность последующего нагрева.
- Конструкция статична и не содержит подвижных деталей.
- При использовании пластинчатого рекуператора практически полностью разделяются потоки проходящего через него воздуха.
- Рекуперация энергии достигает 75%, в зависимости от условий окружающей среды.
- Применяется обходная заслонка «by-pass», защищающая теплообменник от замерзания. Она также может использоваться, если не требуется передача тепловой энергии в поступающий воздушный поток.
- Секция оснащена лотком из нержавеющей стали для сбора образовавшегося конденсата.



## РОТОРНЫЙ РЕГЕНЕРАТОР



### Описание

- Состоит из корпуса, выполненного из оцинкованной жести, и вращающейся насадки в форме колеса из алюминиевой ленты.
- Роторная насадка вращается при помощи электродвигателя с редуктором и ременной передачей.
- По умолчанию секция поставляется с постоянной скоростью вращения (8–10 об./мин), по отдельному запросу возможна переменная скорость.
- Применяется в вентиляционных системах, где требуется экономия тепла с высоким (до 85%), коэффициентом эффективности.
- Максимальная скорость воздуха через теплообменник не более 4,0 м/с.
- Максимальная температура не более 50 °С.
- При использовании роторного регенератора не полностью разделяются потоки проходящего через него воздуха, поэтому он не может быть использован там, где недопустимо смешение приточного и вытяжного воздуха.
- Коэффициент перетока при постоянной скорости вращения составляет порядка 5–7%.



## ТЕПЛООБМЕННИК С ПРОМЕЖУТОЧНЫМ ТЕПЛОНОСИТЕЛЕМ



### Описание

- Система с промежуточным теплоносителем применяется там, где недопустимо смешение потоков воздуха, а также в случае большого расстояния между приточной и вытяжной частями установки.
- Эту схему можно использовать в системах кондиционирования помещений с высокими требованиями к чистоте воздуха.
- Эффективность теплоутилизации в такой системе составляет от 45 до 50%.
- Система состоит из двух медно-алюминиевых теплообменников.
- Первый размещается в потоке вытяжного воздуха, второй – в потоке приточного воздуха.
- Теплообменники соединены насосно-регулирующей гидравлической системой (гидравлическая система не входит в комплект поставки).
- Теплообменник, расположенный в потоке удаляемого воздуха, оснащен каплеуловителем. В поддоне каплеуловителя установлен переливной патрубок.
- В качестве промежуточного теплоносителя используется незамерзающая жидкость.
- Работа осуществляется в замкнутом контуре.



## ПУСТАЯ СЕКЦИЯ



### Описание

- Данная секция состоит только из теплозвукоизолированных стенок толщиной 25 или 50 мм. Материал изоляции — минеральная вата.
- Предназначена для обеспечения более удобного обслуживания ряда функциональных секций (например, охладитель) или для выравнивания воздушного потока (например, между вентилятором и шумоглушителем).
- Программа подбора позволяет выбрать один из возможных вариантов длины. Минимальная длина пустой секции составляет 300 мм, максимальная длина 2000 мм.

## СЕКЦИЯ РЕЦИРКУЛЯЦИИ



### Описание

- Данная секция предназначена для смешения воздуха.
- Передача тепловой энергии происходит путем смешения выходящего воздуха с воздухом, поступающим в помещение.
- Возможны различные варианты конструкции:
  - одноэтажная с двумя заслонками;
  - двухэтажная с тремя заслонками.
- Для регулирования количества воздуха, проходящего через секцию, клапаны могут оснащаться ручным или электрическим приводом (двухпозиционным, с пружинным возвратом либо электропривод плавного регулирования).

## СЕКЦИЯ ШУМОГЛУШИТЕЛЯ



### Описание

- Секция предназначена для предотвращения распространения шума.
- Программа подбора позволяет рассчитать вентагрегат с одним из двух вариантов исполнения шумоглушителя:
  - для монтажа в канал;
  - в одном корпусе с вентустановкой.
- Секция шумоглушителя в исполнении для монтажа в канал состоит из корпуса и перфорированных разделительных стенок, заполненных минеральной ватой.
- Секция шумоглушителя, выполненная в одном корпусе с вентустановкой, состоит из пустой стенки (с изоляцией 25 и 50 мм) и перфорированных разделительных стенок, заполненных минеральной ватой.
- Диапазон рабочих температур от  $-40$  до  $70$  °С.
- Плотность минеральной ваты  $70$  кг/м<sup>3</sup>.
- При подборе секции шумоглушителя предлагается четыре варианта длины: 950, 1200, 1500, 1800 мм.
- При выборе шумоглушителя необходимо учитывать появление собственного аэродинамического шума, возникающего при превышении скорости воздуха в сечении более 5 м/с.

## БЛАНК ПОДБОРА УСТАНОВОК QC-CDTA

Наши координаты:  
Телефон: 8 (800) 550-02-25  
E-mail: vento@quattroclima.ru

Контактные данные	Организация:		Тел.:			
	Адрес:		Факс:			
	E-mail:		Дата:			
	Контактное лицо:		№ вентагрегата в проекте:			
	Объект:					
Основные данные установки	ТИП ВЕНТАГРЕГАТА			ИСПОЛНЕНИЕ ВЕНТАГРЕГАТА		
	приточный <input type="checkbox"/>	вытяжной <input type="checkbox"/>	приточно-вытяжной <input type="checkbox"/>	внутреннее <input type="checkbox"/>	наружное <input type="checkbox"/>	гигиеническое <input type="checkbox"/>
	МОДИФИКАЦИЯ			ТОЛЩИНА ИЗОЛЯЦИИ		
	стационарная без опоры <input type="checkbox"/>	стационарная с опорой <input type="checkbox"/>	подвесная <input type="checkbox"/>	25 мм <input type="checkbox"/>		50 мм <input type="checkbox"/>
	СТОРОНА ОБСЛУЖИВАНИЯ			ЛЕТО		
Параметры наружного воздуха	ЗИМА			ЛЕТО		
	температура нар. воздуха		°C	температура нар. воздуха		°C
	влажность нар. воздуха		%	влажность нар. воздуха		%
	ПРИТОК			ВЫТЯЖКА		
Параметры приточного и вытяжного воздуха	расход воздуха		м³/ч	расход воздуха		м³/ч
	напор на сеть		Па	напор на сеть		Па
	температура лето/зима		°C	температура лето/зима		°C
	влажность лето/зима		%	влажность лето/зима		%
Фильтры	ПРИТОК – 1-й фильтр			ВЫТЯЖКА – 1-й фильтр		
	панельный <input type="checkbox"/>	класс по F		панельный <input type="checkbox"/>	класс по F	
	карманный <input type="checkbox"/>	класс по F		карманный <input type="checkbox"/>	класс по F	
	ПРИТОК – 2-й фильтр			ВЫТЯЖКА – 2-й фильтр		
	карманный <input type="checkbox"/>	класс по F		карманный <input type="checkbox"/>	класс по F	
	смотровое стекло <input type="checkbox"/>			смотровое стекло <input type="checkbox"/>		
	подсветка <input type="checkbox"/>			подсветка <input type="checkbox"/>		
	запасной комплект <input type="checkbox"/>			запасной комплект <input type="checkbox"/>		
Воздуонагреватели	ПРЕДВАРИТЕЛЬНЫЙ ВОДЯНОЙ			ОСНОВНОЙ ВОДЯНОЙ		
	необх. темп. воздуха		°C	необх. темп. воздуха		°C
	темп. воды вход/выход		°C	темп. воды вход/выход		°C
	содержание гликоля		%	содержание гликоля		%
	СТОРОНА ПОДКЛЮЧЕНИЯ			СТОРОНА ПОДКЛЮЧЕНИЯ		
	правая <input type="checkbox"/>	левая <input type="checkbox"/>		правая <input type="checkbox"/>	левая <input type="checkbox"/>	
	ПАРОВОЙ			ПАРОВОЙ		
	необх. темп. воздуха		°C	необх. темп. воздуха		°C
	давление пара		Па	давление пара		Па
	производительность		кВт	производительность		кВт
	СТОРОНА ПОДКЛЮЧЕНИЯ			СТОРОНА ПОДКЛЮЧЕНИЯ		
	правая <input type="checkbox"/>	левая <input type="checkbox"/>		правая <input type="checkbox"/>	левая <input type="checkbox"/>	
ЭЛЕКТРИЧЕСКИЙ			ЭЛЕКТРИЧЕСКИЙ			
необх. темп. воздуха		°C	необх. темп. воздуха		°C	
производительность		кВт	производительность		кВт	
Воздухоохладители	ВОДЯНОЙ			ФРЕОНОВЫЙ		
	темп. воды вход/выход		°C	тип фреона		
	содержание гликоля		%	температура испарения		°C
	СТОРОНА ПОДКЛЮЧЕНИЯ			СТОРОНА ПОДКЛЮЧЕНИЯ		
	правая <input type="checkbox"/>	левая <input type="checkbox"/>		правая <input type="checkbox"/>	левая <input type="checkbox"/>	
ИСПОЛНЕНИЕ ТЕПЛОБМЕННИКА						
Рециркуляция	один контур <input type="checkbox"/>			два контура <input type="checkbox"/>		
	расход рециркуляционного воздуха		м³/ч	процент рециркуляции		%
	одноярусная (с 2 заслонками) <input type="checkbox"/>			подсветка <input type="checkbox"/>		
Воздушные клапаны	ПРИТОК			ВЫТЯЖКА		
	ручное управление <input type="checkbox"/>			ручное управление <input type="checkbox"/>		
Рекуперация тепла	управление приводом <input type="checkbox"/>			управление приводом <input type="checkbox"/>		
	СПОСОБ РЕГУЛИРОВАНИЯ			СПОСОБ РЕГУЛИРОВАНИЯ		
	роторный регенератор <input type="checkbox"/>			вкл./выкл. (постоянная скорость) <input type="checkbox"/>		
	пластинчатый рекуператор <input type="checkbox"/>			частотник (перемен. скорость) <input type="checkbox"/>		
	с промежуточным теплоносителем <input type="checkbox"/>			расстояние между пластинами		мм
тепловые трубки <input type="checkbox"/>			содержание гликоля		%	
Увлажнитель	ДОПОЛНИТЕЛЬНО:					
	форсуночный <input type="checkbox"/>					
	сотовый <input type="checkbox"/>					
	паровой <input type="checkbox"/>					
Глушители	требуемая влажность					
	ПРИТОК			ВЫТЯЖКА		
	вход <input type="checkbox"/>	выход <input type="checkbox"/>		вход <input type="checkbox"/>	выход <input type="checkbox"/>	
Вентиляторно-моторная группа	длина			длина		
	ПРИТОК			ВЫТЯЖКА		
	Клиноременная передача			Клиноременная передача		
	односкоростной <input type="checkbox"/>	двухскоростной <input type="checkbox"/>		односкоростной <input type="checkbox"/>	двухскоростной <input type="checkbox"/>	
	КРЫЛЬЧАТКА			КРЫЛЬЧАТКА		
	лопатки загнуты вперед <input type="checkbox"/>	лопатки загнуты назад <input type="checkbox"/>		лопатки загнуты вперед <input type="checkbox"/>	лопатки загнуты назад <input type="checkbox"/>	
	ОПЦИИ			ОПЦИИ		
	подсветка <input type="checkbox"/>			подсветка <input type="checkbox"/>		
	смотровое стекло <input type="checkbox"/>			смотровое стекло <input type="checkbox"/>		
	резервная секция <input type="checkbox"/>			резервная секция <input type="checkbox"/>		
резервный двигатель <input type="checkbox"/>			резервный двигатель <input type="checkbox"/>			
Примечание:						

# КОМПАКТНЫЕ ВЕНТИЛЯЦИОННЫЕ АГРЕГАТЫ QUATTROCLIMA

Компактные вентиляционные агрегаты QuattroClima предоставляют собой полностью готовые к работе установки, в которых элементы собраны в одном теплошумоизолированном моноблочном корпусе. Широкий модельный ряд позволяет осуществить подбор оборудования, отвечающего всем потребностям клиента. Рабочий диапазон расхода воздуха от 250 до 6500 м<sup>3</sup>/ч позволяет использовать данные установки как на объектах бытового и административного назначения (коттеджи, офисы, торговые помещения), так и на полупромышленных и промышленных объектах.

В компактном теплошумоизолированном корпусе размещаются все основные элементы для эффективной подачи воздуха, его очистки и, в случае необходимости, нагрева:

- приточный и вытяжной фильтры, позволяющие очищать воздух;
- приточный и вытяжной вентиляторы;
- рекуператор (пластинчатый или роторный);
- нагреватели (электрический или водяной).

Встроенная система автоматики позволяет эффективно управлять работой установки с помощью проводного пульта управления. Благодаря этому можно устанавливать различные режимы работы вентиляционного агрегата, а также контролировать такие параметры, как температура приточного и вытяжного воздуха, КПД рекуператора, скорость вентиляторов и многое другое. Пульт FLEX предназначен для управления работой установок серии S14-ECO (EC), а UNI, PRO и TPC управляют остальными компактными вентагрегатами.

Стоит отметить компактные размеры и низкий уровень шума оборудования, благодаря которым размещение данных установок возможно как в технических комнатах, так и непосредственно в помещении. Варианты исполнения позволяют монтировать данные установки практически в любом положении: как на полу так и на стене, или под потолком. Конструктивные особенности оборудования облегчают монтаж и сервисное обслуживание вентиляционных агрегатов.

## ПРИТОЧНО-ВЫТЯЖНЫЕ АГРЕГАТЫ С РЕКУПЕРАЦИЕЙ ТЕПЛА

С целью уменьшения теплотерь при вентиляции помещений и, как следствие, сокращение расходов на отопление, в компактных приточно-вытяжных вентиляционных агрегатах QuattroClima используются рекуператоры.

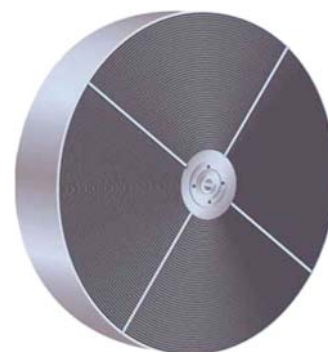
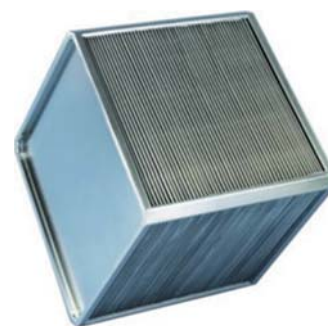
Принцип рекуперации тепла заключается в том, что вытяжной воздух, удаляемый из помещения, проходя через рекуператор, отдает большую часть своей тепловой энергии холодному приточному воздуху, поступающему с улицы. Благодаря этому в помещении воздух становится теплым.

В компактных вентиляционных установках QuattroClima используются следующие типы рекуператоров:

- пластинчатый;
- роторный.

Преимущества использования того или иного типа заключаются в следующем:

Пластинчатый	Роторный
Разные типы пластинчатых теплообменников обладают эффективностью от 50% до 91%	Роторные теплообменники обладают эффективностью до 80%
Устройство пластинчатых теплообменников не имеет подвижных или трущихся частей	Устройство роторного регенератора позволяет возвращать не только тепло, но и влажность
Эксплуатация пластинчатого рекуператора не требует каких-либо энергозатрат, что снижает расходы на эксплуатацию установок	Благодаря контролю скорости вращения можно регулировать общую эффективность регенератора
Разделение воздушных потоков позволяет использовать установки в помещениях с гигиеническими требованиями	—



## ПРЕИМУЩЕСТВА ИСПОЛЬЗОВАНИЯ КОМПАКТНЫХ ВЕНТАГРЕГАТОВ

Для организации систем вентиляции помещений небольшого объема наиболее целесообразно применение компактных вентиляционных установок. Данное оборудование идеально подходит как для квартир и коттеджей, так и для небольших административных и коммерческих помещений.

Стоит отметить компактные размеры вентустановок, что позволяет размещать их как в межпотолочном пространстве (подвесные установки), так и непосредственно в помещении. В зависимости от типа вентагрегата можно размещать как горизонтально, так и вертикально. Также стоит отметить довольно простой монтаж — достаточно лишь закрепить вентагрегат, подключить воздуховоды, электропитание и выносной пульт управления.

Благодаря встроенной системе автоматики нет необходимости приобретать и устанавливать отдельный щит управления системой вентиляции. Это в значительной мере упрощает проведение монтажных работ.

Помимо указанных достоинств некоторые модели компактных вентиляционных агрегатов могут осуществлять дополнительный нагрев приточного воздуха до необходимых параметров благодаря встроенному электрическому или водяному нагревателю (опционально).

## ЛИНЕЙКА ЭНЕРГОЭФФЕКТИВНЫХ КОМПАКТНЫХ ВЕНТАГРЕГАТОВ (СЕРИЯ ECO)

На сегодняшний день вопросы энергосбережения при эксплуатации вентиляционных систем все больше выходят на первый план. Это связано, прежде всего, с тем, что все больше людей осознает реальную выгоду при использовании энергосберегающих технологий.

Отслеживая мировые тенденции рынка, торговая марка QuattroClima представляет вашему вниманию современное высокотехнологичное вентиляционное оборудование серии ECO, отличающиеся высокой производительностью и низким уровнем энергопотребления. Специальное исполнение ECO характеризуется экономией электроэнергии, тихой работой и меньшими габаритными размерами агрегата. Все перечисленные установки оснащаются производительными и экономичными вентиляторами с EC-моторами, которые расходуют до 35% меньше электроэнергии по сравнению со стандартными асинхронными двигателями (AC), при этом во время регулирования скорости вращения EC продолжают тихо работать, в отличие от асинхронного (AC) двигателя.

Таким образом, оборудование серии ECO обеспечивает более низкое потребление энергии, сокращая тем самым эксплуатационные расходы. Широкий ассортимент, высокое качество и достойная цена делают вентиляционное оборудование QuattroClima незаменимым помощником в создании комфортных условий в помещении.



**QUATTROCLIMA**  
gamma **Ventilazione**



# QC-SVCM-S14

## 400, 700

КОМПАКТНЫЕ ПРИТОЧНЫЕ УСТАНОВКИ  
С ЭЛЕКТРИЧЕСКИМ НАГРЕВАТЕЛЕМ



Серия компактных приточных установок QC-SVCM-S14 идеально подойдет для организации системы вентиляции коммерческих и бытовых помещений. Наличие теплозвукоизоляционного слоя, толщиной 30 мм, позволяет применять вентагрегат в помещениях с высокими требованиями к уровню шума. Специальное исполнение обеспечивает: экономию электроэнергии, тихую работу и меньшие габаритные размеры. Установки оснащены высокоэффективными и экономичными электро-коммутируемыми (ЕС) двигателями, которые расходуют до 35% меньше электроэнергии, чем стандартные асинхронные (АС). Минимальная скорость воздушного потока через электрический нагреватель 1,5 м/с. Допустимая влажность вытяжного воздуха — 60%.

### МАРКИРОВКА

**QC - SVCM 400 - 1,2 - 1 - S14**

- QC вентиляционное оборудование торговой марки QuattroClima
- SVCM компактный вентагрегат приточного типа со встроенным водяным или электрическим калорифером
- 400 типоразмер вентагрегата
- 1,2 тепловая мощность нагрева, кВт
- 1 число фаз вентилятора
- S14 серия вентагрегата

### ОПИСАНИЕ МОДЕЛИ

- Управление осуществляется с помощью сенсорных и кнопочных пультов управления.
- Корпус из оцинкованной стали, окрашен в белый цвет (RAL 9016).
- ЕС-двигатели, по сравнению с АС-двигателями, продолжают тихо работать во время регулирования скорости их вращения.
- Встроенный модуль автоматики имеет функцию управления внешним охладителем или ККБ.
- Использовано рабочее колесо с загнутыми назад лопатками.
- Для удобства при монтаже корпус оснащен специальными «лапами».

### МОДЕЛЬНЫЙ РЯД

ТЕХНИЧЕСКИЕ ХАРАКТЕРИСТИКИ		Единица измерения	400-1,2-1	400-2,0-1	400-5,0-1	700-2,4-1	700-5,0-1	700-9,0-1
ЭЛЕКТРИЧЕСКИЙ НАГРЕВАТЕЛЬ	Необходимая тепловая мощность	кВт	1,2	2,0	5,0	2,4	5,0	9,0
	Электропитание	ф/В/Гц	1/230/50	1/230/50	1/230/50	1/230/50	2/400/50	3/400/50
	Суммарное электрическое потребление установки	кВт/А	1,329/5,78	2,129/9,26	5,129/13,59	2,6/12,0	5,2/14,07	9,2/14,56
	Минимальная скорость воздушного потока	м/с	1,5	1,5	1,5	1,5	1,5	1,5
ВЕНТИЛЯТОР	Сигнал управления (модулирующий)	В	0–10	0–10	0–10	0–10	0–10	0–10
	Электропитание	ф/В/Гц	1/230/50	1/230/50	1/230/50	1/230/50	1/230/50	1/230/50
	Класс защиты		IP44	IP44	IP44	IP44	IP44	IP44
	Мощность/ток	кВт/А	0,129/1,09	0,129/1,09	0,129/1,09	0,2/1,57	0,2/1,57	0,2/1,57
	Скорость вращения	об./мин.	3490	3490	3490	3380	3380	3380
ОБЩИЕ ДАННЫЕ	Масса вентагрегата	кг	37	37	37	45	45	45
	Класс очистки		F5	F5	F5	F5	F5	F5
	Автоматическое управление		Встроено	Встроено	Встроено	Встроено	Встроено	Встроено
	Толщина изоляции корпуса вентагрегата	мм	30	30	30	30	30	30



QC-KT  
стр. 217



QC-GMA  
стр. 220



QC-GA  
стр. 221

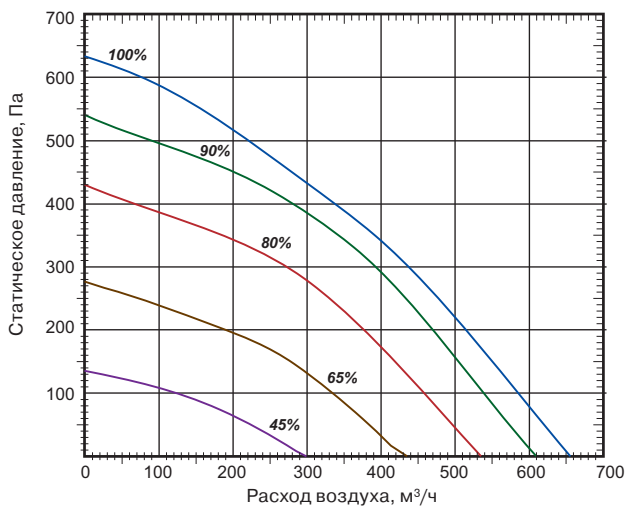


QC-DEGA  
стр. 225

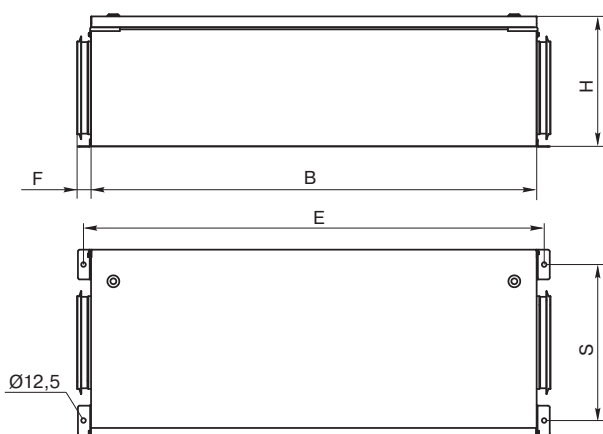
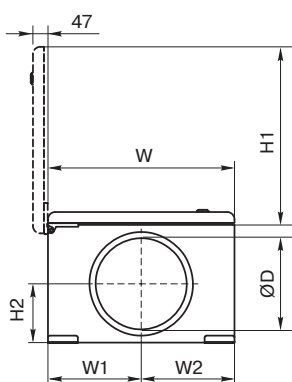
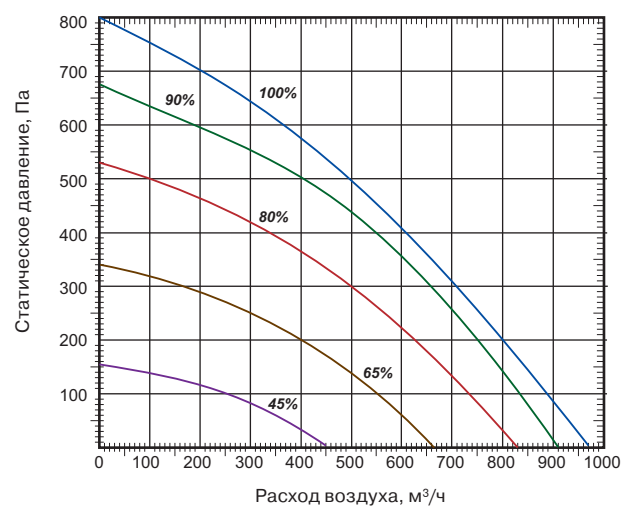


QC-SA  
стр. 239

### QC-SVCM 400-S14



### QC-SVCM 700-S14



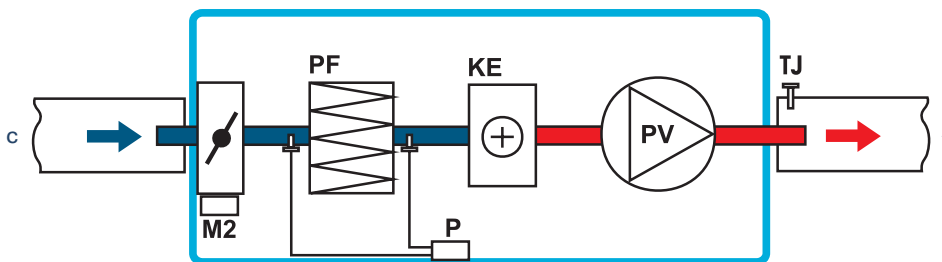
### ГАБАРИТНЫЕ РАЗМЕРЫ

Модель	Размеры, мм										
	W	W1	W2	B	H	H1	H2	E	S	ØD	F
400	450	225	225	1130	325	427	157	1171	370	200	30
700	500	250	250	1200	350	477	157	1241	420	250	40

### QC-SVCM 400-700-S14

Вид со стороны обслуживания

- PV приточный вентилятор
- PF фильтр на притоке
- P дифманометр
- KE электрический нагреватель
- TJ каналный датчик температуры воздуха
- M2 привод воздушной заслонки
- A приток в помещение
- C забор наружного воздуха



TPC  
стр. 285



UNI  
стр. 284



PRO  
стр. 284

# QC-SVCM-S14

## 1000, 2000

КОМПАКТНЫЕ ПРИТОЧНЫЕ УСТАНОВКИ  
С ЭЛЕКТРИЧЕСКИМ НАГРЕВАТЕЛЕМ



Серия компактных приточных установок QC-SVCM-S14 идеально подойдет для организации системы вентиляции коммерческих и бытовых помещений. Наличие теплозвукоизоляционного слоя, толщиной 30 мм, позволяет применять вентагрегат в помещениях с высокими требованиями к уровню шума. Специальное исполнение обеспечивает: экономию электроэнергии, тихую работу и меньшие габаритные размеры. Установки оснащены высокоэффективными и экономичными электро-коммутируемыми (ЕС) двигателями, которые расходуют до 35% меньше электроэнергии, чем стандартные асинхронные (АС). Минимальная скорость воздушного потока через электрический нагреватель 1,5 м/с. Допустимая влажность вытяжного воздуха — 60%.

### МАРКИРОВКА

**QC – SVCM 1000 – 1,2 – 1 – S14**

- QC вентиляционное оборудование торговой марки QuattroClima
- SVCM компактный вентагрегат приточного типа со встроенным водяным или электрическим калорифером
- 1000 типоразмер вентагрегата
- 1,2 тепловая мощность нагрева, кВт
- 1 число фаз вентилятора
- S14 серия вентагрегата

### ОПИСАНИЕ МОДЕЛИ

- Управление осуществляется с помощью сенсорных и кнопочных пультов управления.
- Корпус из оцинкованной стали, окрашен в белый цвет (RAL 9016).
- ЕС-двигатели, по сравнению с АС-двигателями, продолжают тихо работать во время регулирования скорости их вращения.
- Встроенный модуль автоматики имеет функцию управления внешним охладителем или ККБ.
- Использовано рабочее колесо с загнутыми назад лопатками.
- Для удобства при монтаже корпус оснащен специальными «лапами».

### МОДЕЛЬНЫЙ РЯД

ТЕХНИЧЕСКИЕ ХАРАКТЕРИСТИКИ		Единица измерения	1000-2,4-1	1000-5,0-1	1000-9,0-1	1000-12,0-1	2000-6,0-1	2000-15,0-1	2000-21,0-1
ЭЛЕКТРИЧЕСКИЙ НАГРЕВАТЕЛЬ	Необходимая тепловая мощность	кВт	2,4	5,0	9,0	12,0	6,0	15,0	21,0 (12+9)
	Электропитание	ф/В/Гц	1/230/50	2/400/50	3/400/50	3/400/50	1/230/50	3/400/50	3/400/50
	Суммарное электрическое потребление установки	кВт/А	2,61/12,13	5,21/14,2	9,21/14,69	12,21/19,02	6,44/16,1	15,45/23,70	21,45/32,36
	Минимальная скорость воздушного потока	м/с	1,5	1,5	1,5	1,5	1,5	1,5	1,5
ВЕНТИЛЯТОР	Сигнал управления (модулирующий)	В	0–10	0–10	0–10	0–10	0–10	0–10	0–10
	Электропитание	ф/В/Гц	1/230/50	1/230/50	1/230/50	1/230/50	1/230/50	1/230/50	1/230/50
	Класс защиты		IP44	IP44	IP44	IP44	IP44	IP44	IP44
	Мощность/ток	кВт/А	0,235/1,7	0,235/1,7	0,235/1,7	0,235/1,7	0,438/1,97	0,446/2,05	0,446/2,05
	Скорость вращения	об./мин.	3220	3220	3220	3220	2010	2010	2010
ОБЩИЕ ДАННЫЕ	Масса вентагрегата	кг	59	59	59	59	88	88	88
	Класс очистки		F5	F5	F5	F5	F5	F5	F5
	Автоматическое управление		Встроено	Встроено	Встроено	Встроено	Встроено	Встроено	Встроено
	Толщина изоляции корпуса вентагрегата	мм	30	30	30	30	30	30	30



QC-KX  
стр. 218

QC-GB  
стр. 222

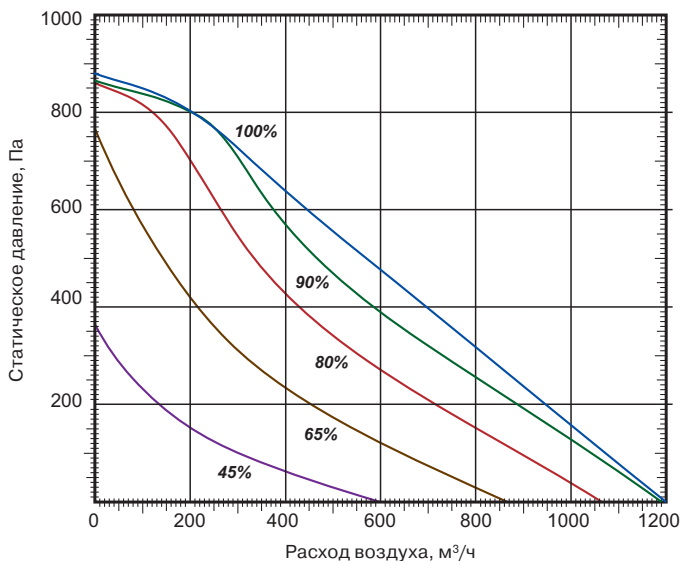
QC-DB  
стр. 276

QC-SBB  
стр. 241

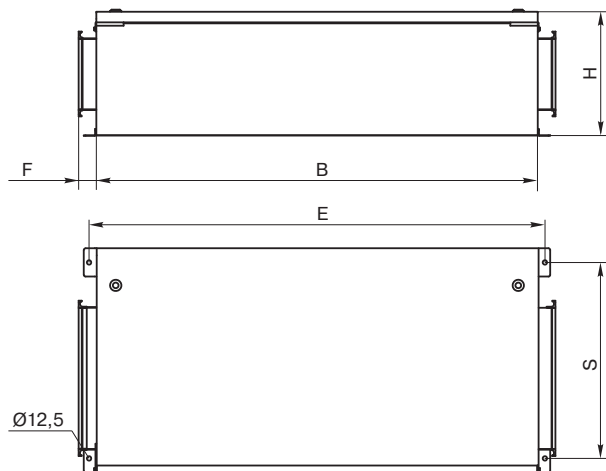
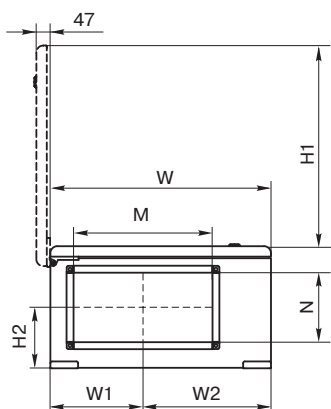
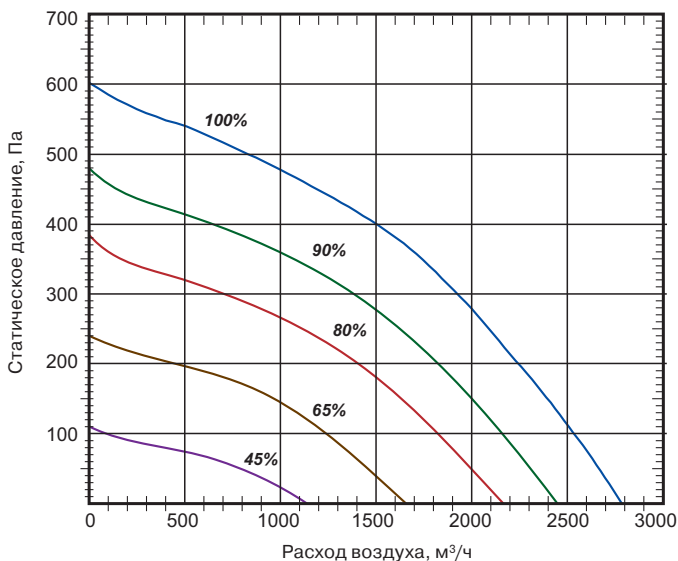
QC-CWB  
стр. 260



### QC-SVCM 1000-S14



### QC-SVCM 2000-S14



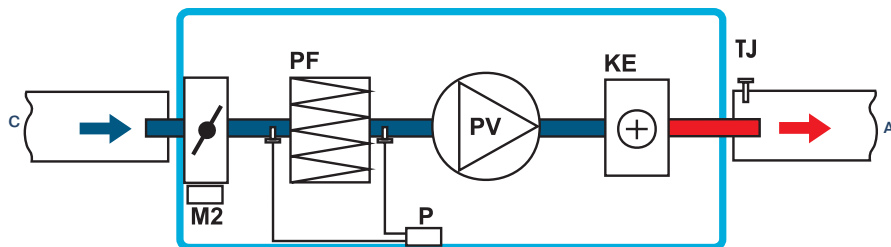
### ГАБАРИТНЫЕ РАЗМЕРЫ

Модель	Размеры, мм											
	W	W1	W2	B	H	H1	H2	E	S	M	N	F
1000	635	267	368	1250	350	612	174	1291	555	400	200	50
2000	750	316	434	1550	460	727	249	1591	670	500	250	50

### QC-SVCM 1000-2000-S14

Вид со стороны обслуживания

- PV приточный вентилятор
- PF фильтр на притоке
- P дифманометр
- KE электрический нагреватель
- TJ каналный датчик температуры воздуха
- M2 привод воздушной заслонки
- A приток в помещение
- C забор наружного воздуха



TPC  
стр. 285



UNI  
стр. 284



PRO  
стр. 284

# QC-SVCM-S14

## 3000, 4000

КОМПАКТНЫЕ ПРИТОЧНЫЕ УСТАНОВКИ  
С ЭЛЕКТРИЧЕСКИМ НАГРЕВАТЕЛЕМ



Серия компактных приточных установок QC-SVCM-S14 идеально подойдет для организации системы вентиляции коммерческих и бытовых помещений. Наличие теплозвукоизоляционного слоя, толщиной 30 мм, позволяет применять вентагрегат в помещениях с высокими требованиями к уровню шума. Специальное исполнение обеспечивает: экономию электроэнергии, тихую работу и меньшие габаритные размеры. Установки оснащены высокоэффективными и экономичными электро-коммутируемыми (ЕС) двигателями, которые расходуют до 35% меньше электроэнергии, чем стандартные асинхронные (АС). Минимальная скорость воздушного потока через электрический нагреватель 1,5 м/с. Допустимая влажность вытяжного воздуха — 60%.

### МАРКИРОВКА

**QC – SVCM 3000 – 1,2 – 1 – S14**

- QC вентиляционное оборудование торговой марки QuattroClima
- SVCM компактный вентагрегат приточного типа со встроенным водяным или электрическим калорифером
- 3000 типоразмер вентагрегата
- 1,2 тепловая мощность нагрева, кВт
- 1 число фаз вентилятора
- S14 серия вентагрегата

### ОПИСАНИЕ МОДЕЛИ

- Управление осуществляется с помощью сенсорных и кнопочных пультов управления.
- Корпус из оцинкованной стали, окрашен в белый цвет (RAL 9016).
- ЕС-двигатели, по сравнению с АС-двигателями, продолжают тихо работать во время регулирования скорости их вращения.
- Встроенный модуль автоматики имеет функцию управления внешним охладителем или ККБ.
- Использовано рабочее колесо с загнутыми назад лопатками.
- Для удобства при монтаже корпус оснащен специальными «лапами».

### МОДЕЛЬНЫЙ РЯД

ТЕХНИЧЕСКИЕ ХАРАКТЕРИСТИКИ		Единица измерения	3000-15,0-1	3000-21,0-1	3000-30,0-1	3000-39,0-1	4000-21,0-1	4000-27,0-1	4000-39,0-1	4000-54,0-1
ЭЛЕКТРИЧЕСКИЙ НАГРЕВАТЕЛЬ	Необходимая тепловая мощность	кВт	15,0	21,0	30,0	39,0	21,0	27,0	39,0	54,0
	Электропитание	ф/В/Гц	3/400/50	3/400/50	3/400/50	3/400/50	3/400/50	3/400/50	3/400/50	3/400/50
	Суммарное электрическое потребление установки	кВт/А	16,0/25,0	22,0/34,0	31,0/47,0	40,0/60,0	22,2/35,0	28,2/45,0	40,3/61,0	55,2/76,0
	Минимальная скорость воздушного потока	м/с	1,5	1,5	1,5	1,5	1,5	1,5	1,5	1,5
ВЕНТИЛЯТОР	Сигнал управления (модулирующий)	В	0–10	0–10	0–10	0–10	0–10	0–10	0–10	0–10
	Электропитание	ф/В/Гц	1/230/50	1/230/50	1/230/50	1/230/50	1/230/50	1/230/50	1/230/50	1/230/50
	Класс защиты		IP54	IP54	IP54	IP54	IP54	IP54	IP54	IP54
	Мощность/ток	кВт/А	0,92/4,2	0,92/4,2	0,92/4,2	0,92/4,2	1,285/5,8	1,285/5,8	1,285/5,8	1,285/5,8
	Скорость вращения	об./мин.	2200	2200	2200	2200	2390	2390	2390	2390
ОБЩИЕ ДАННЫЕ	Масса вентагрегата	кг	134	136	139	142	137	139	143	148
	Класс очистки		F5	F5	F5	F5	F5	F5	F5	F5
	Автоматическое управление		Встроено	Встроено	Встроено	Встроено	Встроено	Встроено	Встроено	Встроено
	Толщина изоляции корпуса вентагрегата	мм	30	30	30	30	30	30	30	30
	Сечение шнура питания	мм <sup>2</sup>	5×4	5×6	5×10	5×16	5×6	5×10	5×16	5×25



QC-KX  
стр. 218



QC-GB  
стр. 222



QC-DB  
стр. 276

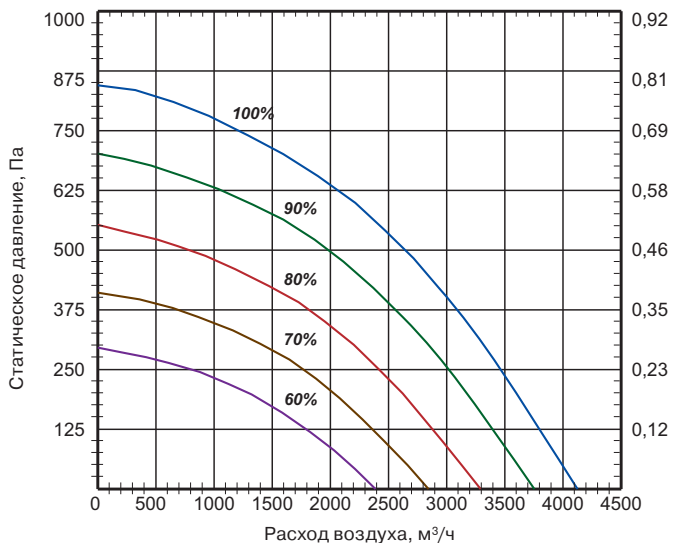


QC-SBB  
стр. 241

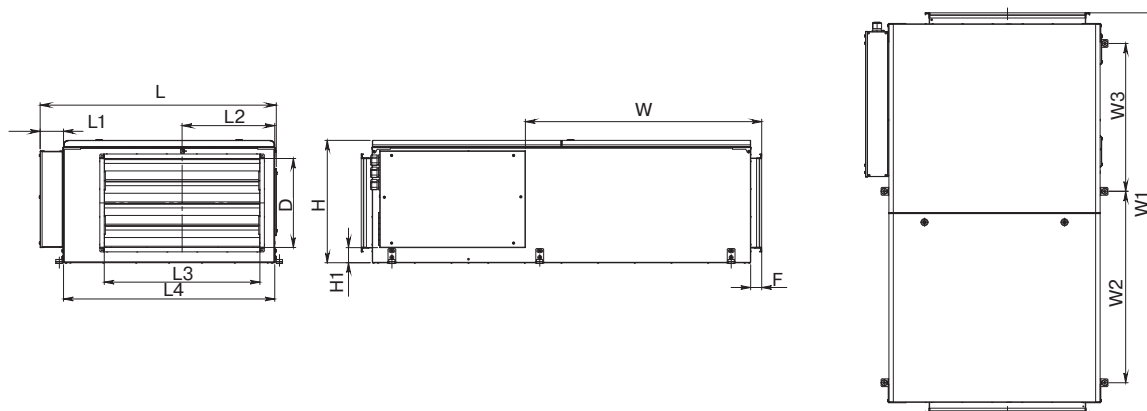
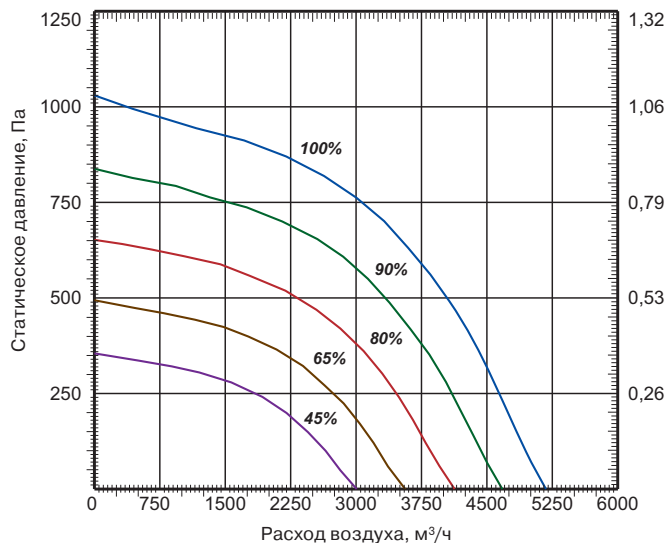


QC-CWB  
стр. 260

### QC-SVCM 3000-S14



### QC-SVCM 4000-S14



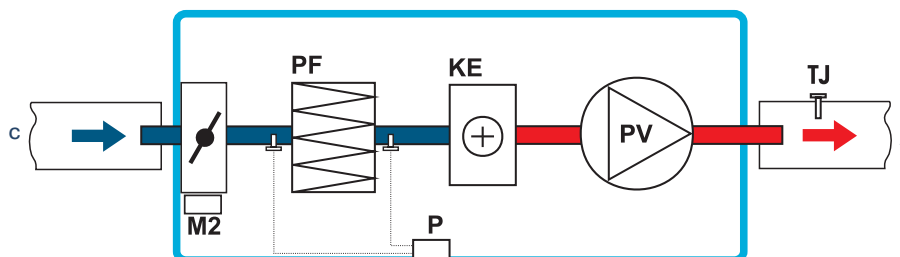
### ГАБАРИТНЫЕ РАЗМЕРЫ

Модель	Размеры, мм												
	L	L1	L2	L3	L4	H	H1	W	W1	W2	W3	D	F
3000	1062	105	417	700	950	550	68	1063	1801	861	665	400	50
4000	1062	105	417	700	950	550	68	1063	1801	861	665	400	50

### QC-SVCM 3000-4000-S14

Вид со стороны обслуживания

- PV приточный вентилятор
- PF фильтр на притоке
- P дифманометр
- KE электрический нагреватель
- TJ каналный датчик температуры воздуха
- M2 привод воздушной заслонки
- A приток в помещение
- C забор наружного воздуха



TPC  
стр. 285



UNI  
стр. 284



PRO  
стр. 284

# QC-SVCM-S14

## 1000, 2000 W

КОМПАКТНЫЕ ПРИТОЧНЫЕ УСТАНОВКИ  
С ВОДЯНЫМ НАГРЕВАТЕЛЕМ



Серия компактных приточных установок QC-SVCM-S14 идеально подойдет для организации системы вентиляции коммерческих и бытовых помещений. Наличие теплозвукоизоляционного слоя, толщиной 30 мм, позволяет применять вентагрегат в помещениях с высокими требованиями к уровню шума. Специальное исполнение обеспечивает: экономию электроэнергии, тихую работу и меньшие габаритные размеры. Установки оснащены высокоэффективными и экономичными электро-коммутируемыми (ЕС) двигателями, которые расходуют до 35% меньше электроэнергии, чем стандартные асинхронные (АС). Минимальная скорость воздушного потока через электрический нагреватель 1,5 м/с. Допустимая влажность вытяжного воздуха — 60%.

### МАРКИРОВКА

**QC – SVCM 2000 W – 1,2 – 1 – S14**

- QC вентиляционное оборудование торговой марки QuattroClima
- SVCM компактный вентагрегат приточного типа со встроенным водяным или электрическим калорифером
- 2000 типоразмер вентагрегата
- W водяной нагреватель
- 1,2 тепловая мощность нагрева, кВт
- 1 число фаз вентилятора
- S14 серия вентагрегата

### ОПИСАНИЕ МОДЕЛИ

- Управление осуществляется с помощью сенсорных и кнопочных пультов управления.
- Корпус из оцинкованной стали, окрашен в белый цвет (RAL 9016).
- ЕС-двигатели, по сравнению с АС-двигателями, продолжают тихо работать во время регулирования скорости их вращения.
- Встроенный модуль автоматики имеет функцию управления внешним охладителем.
- Использовано рабочее колесо с загнутыми назад лопатками.
- Для удобства при монтаже корпус оснащен специальными «лапами».

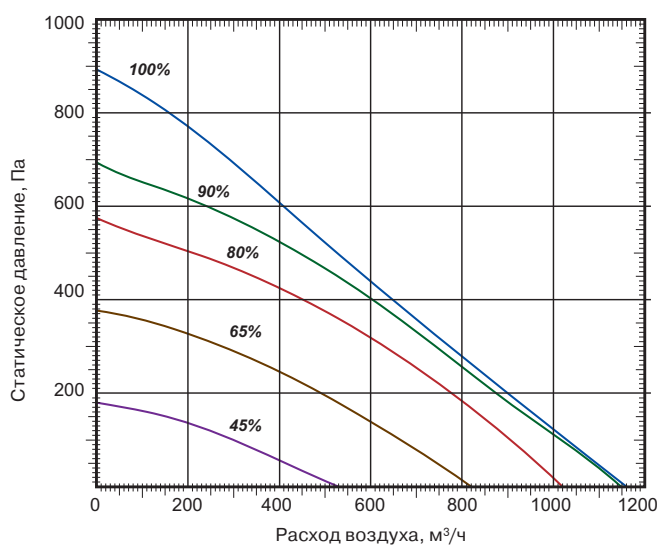
### МОДЕЛЬНЫЙ РЯД

ТЕХНИЧЕСКИЕ ХАРАКТЕРИСТИКИ		Единица измерения	1000 W-14,4	2000 W-26,9
ВОДЯНОЙ НАГРЕВАТЕЛЬ	Необходимая тепловая мощность	кВт	14,4	26,9
	Температура воды (прямая/обратная)	°С	80/60	80/60
	Расход воды	м³/ч	0,18	0,33
	Потеря давления воды	кПа	4	18,1
	Суммарное электрическое потребление установки	кВт/А	0,232/1,77	0,481/2,18
ВЕНТИЛЯТОР	Сигнал управления (модулирующий)	В	0–10	0–10
	Электропитание	ф/В/Гц	1/230/50	1/230/50
	Класс защиты		IP44	IP44
	Мощность/ток	кВт/А	0,232/1,77	0,481/2,18
	Скорость вращения	об./мин.	3220	2010
ОБЩИЕ ДАННЫЕ	Масса вентагрегата	кг	59	88
	Класс очистки		F5	F5
	Автоматическое управление		Встроено	Встроено
	Толщина изоляции корпуса вентагрегата	мм	30	30,0

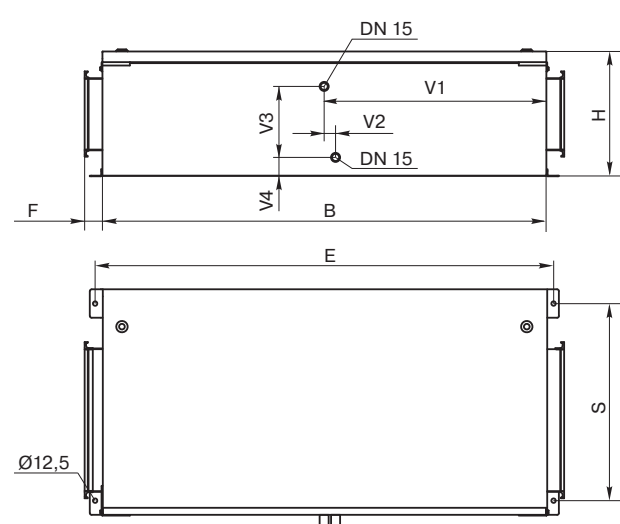
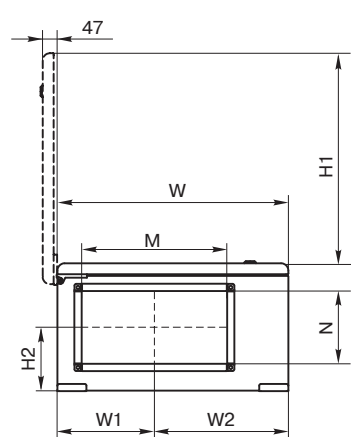
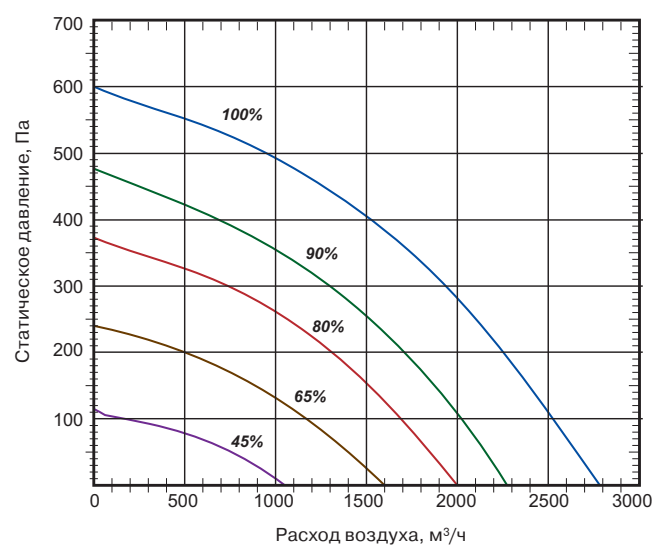


QC-KX стр. 218    QC-GB стр. 222    QC-DB стр. 276    QC-SBB стр. 241    QC-CWB стр. 260

QC-SVCM 1000-S14



QC-SVCM 2000-S14



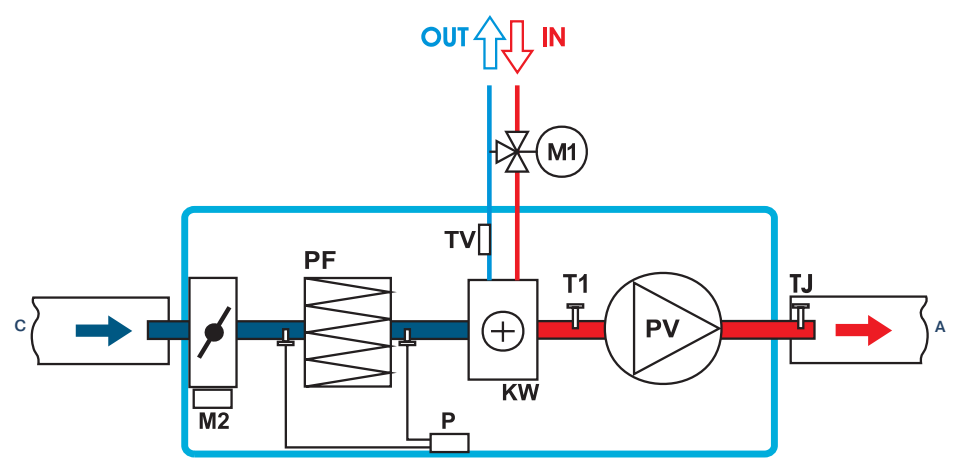
ГАБАРИТНЫЕ РАЗМЕРЫ

Модель	Размеры, мм															
	W	W1	W2	B	H	H1	H2	E	S	M	N	V1	V2	V3	V4	F
1000 W	635	267	368	1250	350	612	174	1291	555	400	200	618	43	190	71	50
2000 W	750	316	434	1550	460	727	249	1591	670	500	250	740	42	297	73	50

QC-SVCM 1000-2000 W-S14

Вид со стороны обслуживания

- PV приточный вентилятор
- P дифманометр
- PF фильтр на притоке
- KW встроенный водяной нагреватель
- TV накладной датчик температуры обратного теплоносителя TJP-10K
- T1 термостат защиты от обмерзания водяного нагревателя C04C
- TJ каналный датчик температуры воздуха
- TL каналный датчик температуры воздуха
- A приток в помещение
- C забор наружного воздуха



# QC-SVCP-S14-ECO

## 700 PE / PW

ПРИТОЧНО-ВЫТЯЖНЫЕ АГРЕГАТЫ  
С ЭЛЕКТРИЧЕСКИМ  
ИЛИ ВОДЯНЫМ НАГРЕВАТЕЛЕМ



Подвесные установки QC-SVCP PE/PW являются идеальным решением для вентиляции коммерческих и бытовых помещений. Исполнение ECO обеспечивает экономию электроэнергии, тихую работу и меньшие габаритные размеры. Использование шестигранного пластинчатого рекуператора позволяет вернуть до 92% тепла удаляемого воздуха. Установки оснащены эффективными электро-коммутируемыми (ЕС) двигателями, которые расходуют до 35% меньше электроэнергии, чем стандартные асинхронные (АС). Вентагрегаты должны работать в горизонтальном положении, в помещениях с температурой не ниже -5 °С. Минимальная скорость воздушного потока через электрический нагреватель 1,5 м/с. Допустимая влажность вытяжного воздуха – 60%.

### МАРКИРОВКА

**QC – SVCP 700 P E/W – S14 – ECO**

- QC вентиляционное оборудование торговой марки QuattroClima
- SVCP компактный вентагрегат приточно-вытяжного типа с пластинчатым рекуператором
- 700 типоразмер вентагрегата
- P потолочное исполнение
- E/W электрический/водяной нагреватель
- S14 серия вентагрегата
- ECO энергоэффективное исполнение

### ОПИСАНИЕ МОДЕЛИ

- Управление осуществляется при помощи пульта Flex и посредством протокола ModBus (возможна параллельная работа).
- Корпус из оцинкованной стали, окрашен в белый цвет (RAL 9016).
- ЕС-двигатели, по сравнению с АС-двигателями, продолжают тихо работать во время регулирования скорости их вращения.
- Встроенный модуль автоматики имеет функцию управления внешним охладителем или ККБ.

### МОДЕЛЬНЫЙ РЯД

ТЕХНИЧЕСКИЕ ХАРАКТЕРИСТИКИ		Единица измерения	700 PE 700 PW			
С ЭЛЕКТРИЧЕСКИМ НАГРЕВАТЕЛЕМ	Необходимая тепловая мощность	кВт	1,2	3,0	4,5	
	Электропитание	ф/В/Гц	1/230/50	1/230/50	1/230/50	
	Суммарное электрическое потребление установки	кВт/А	1,66/5,51	3,46/19,0	4,96/9,85	
	Масса вентагрегата	кг	95	95	95	
	Сечение шнура питания	мм <sup>2</sup>	3×1,5	3×2,5	5×1,5	
С ВОДЯНЫМ НАГРЕВАТЕЛЕМ	Необходимая тепловая мощность	кВт	1,2			
	Температура воды (прямая/обратная)	°С				
	Расход воды	м <sup>3</sup> /ч	QC-WT2A (дополнительная опция)			
	Потеря давления воды	кПа				
	Суммарное электрическое потребление установки	кВт/А	0,46/2,5			
	Масса вентагрегата	кг	95			
ВЕНТИЛЯТОР	Сигнал управления (модулирующий)	В	0–10	0–10	0–10	
	Электропитание	ф/В/Гц	1/230/50	1/230/50	1/230/50	
	Класс защиты		IP44	IP44	IP44	
	Приточный	Мощность/ток	кВт/А	0,237/2,07	0,237/2,07	0,237/2,07
		Скорость вращения	об./мин.	3380	3380	3380
	Вытяжной	Мощность/ток	кВт/А	0,218/1,9	0,218/1,9	0,218/1,9
		Скорость вращения	об./мин.	3380	3380	3380
	ОБЩИЕ ДАННЫЕ	КПД рекуператора	%	90	90	90
Фильтры: приток/вытяжка			F7/F5	F7/F5	F7/F5	
Толщина изоляции корпуса вентагрегата		мм	50	50	50	



QC-KT  
стр. 217



QC-GMA  
стр. 220



QC-GA  
стр. 221



QC-DEGA  
стр. 225



QC-DNA  
стр. 227

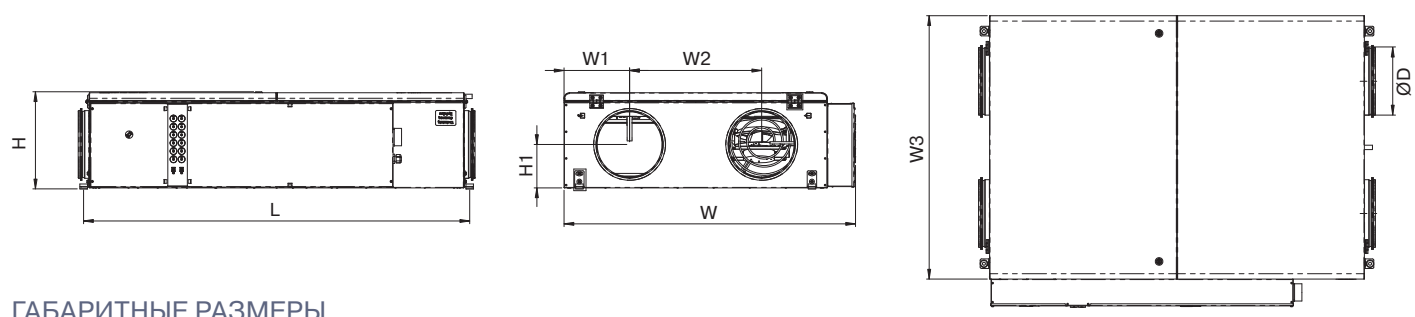
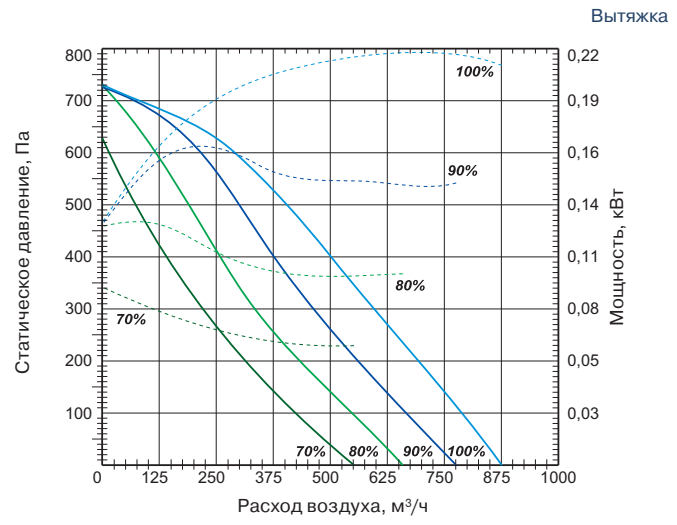
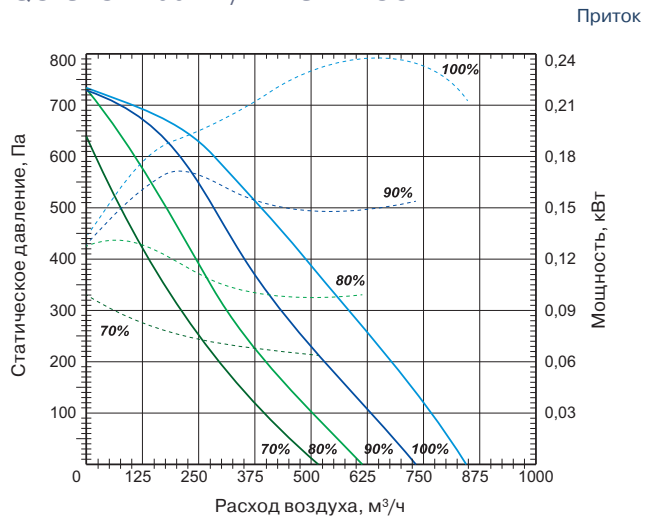


QC-SA  
стр. 239



QC-CWA  
стр. 256

### QC-SVCP 700 PE / PW-S14-ECO



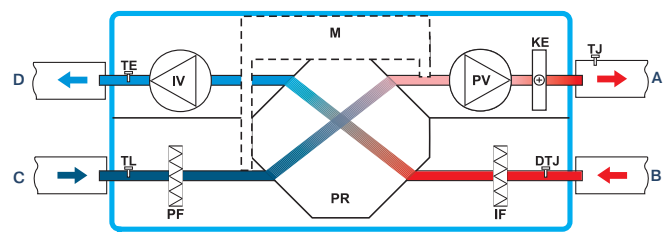
### ГАБАРИТНЫЕ РАЗМЕРЫ

Модель	Размеры, мм							
	L	H	H1	W	W1	W2	W3	ØD
700 PE / PW	1422	358	160	1074	241,7	486,6	970	250

### QC-SVCP 700 PE-S14-ECO

Вид со стороны обслуживания

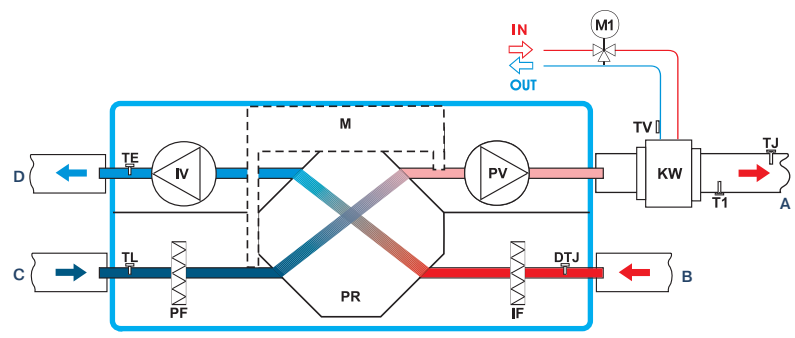
- IV вытяжной вентилятор
- PV приточный вентилятор
- PR пластинчатый рекуператор
- PF фильтр на притоке
- IF фильтр на вытяжке
- KE электрический нагреватель
- DTJ каналный датчик температуры и влажности воздуха
- TJ каналный датчик температуры воздуха
- TL каналный датчик температуры воздуха
- TE каналный датчик температуры воздуха
- M привод обходного клапана
- A приток в помещение
- B вытяжка из помещения
- C забор наружного воздуха
- D выброс отработанного воздуха



### QC-SVCP 700 PW-S14-ECO

Вид со стороны обслуживания

- IV вытяжной вентилятор
- PV приточный вентилятор
- PR пластинчатый рекуператор
- PE преднагрев пластинчатого рекуператора
- PF фильтр на притоке
- IF фильтр на вытяжке
- KW водяной нагреватель (не входит в комплект)
- DTJ каналный датчик температуры и влажности воздуха
- TJ каналный датчик температуры воздуха
- TL каналный датчик температуры воздуха
- TE каналный датчик температуры воздуха
- T1 термостат защиты от обмерзания водяного нагревателя C04C (не входит в комплект)
- TV накладной датчик температуры обратного теплоносителя TJP-10K (TV не входит в комплект)
- M привод обходного клапана
- M1 привод 3-ходового клапана (не входит в комплект)
- A приток в помещение
- B вытяжка из помещения
- C забор наружного воздуха
- D выброс отработанного воздуха



# QC-SVCP

## 400, 700 PE / PW

ПОДВЕСНЫЕ ПРИТОЧНО-ВЫТЯЖНЫЕ АГРЕГАТЫ С ЭЛЕКТРИЧЕСКИМ ИЛИ ВОДЯНЫМ НАГРЕВАТЕЛЕМ



Компактные подвесные установки QC-SVCP PE/PW являются идеальным решением для систем вентиляции помещений с ограниченным межпотолочным пространством. Использование четырехгранного пластинчатого рекуператора производства Heatex (Швеция), позволяет вернуть до 75% тепла удаляемого воздуха. В летний период можно установить кассету QC-ZPRQ. В установках используются производительные вентиляторы производства Ziehl-Abegg (Германия). Вентиляторы должны работать в горизонтальном положении, в помещениях с температурой не ниже  $-5^{\circ}\text{C}$ . Минимальная скорость воздушного потока через электрический нагреватель 1,5 м/с. Допустимая влажность вытяжного воздуха – 60%. Защита рекуператора включается при возникновении угрозы его обмерзания.

### МАРКИРОВКА

**QC – SVCP 400 P E/W**

- QC вентиляционное оборудование торговой марки QuattroClima
- SVCP компактный вентагрегат приточно-вытяжного типа с пластинчатым рекуператором
- 400 типоразмер вентагрегата
- P потолочное исполнение
- E/W электрический/водяной нагреватель

### ОПИСАНИЕ МОДЕЛИ

- Управление осуществляется с помощью сенсорных и кнопочных пультов управления.
- Корпус из оцинкованной стали, окрашен в белый цвет (RAL 9016).
- При монтаже необходимо обеспечить свободное пространство для открывания сервисной дверцы.
- Для защиты двигателя от перегрева используются встроенные термодатчики с автоматическим перезапуском.
- Система отвода конденсата работает в помещениях при температуре не ниже  $0^{\circ}\text{C}$ , в ином случае требуется теплоизоляция патрубков.

### МОДЕЛЬНЫЙ РЯД

ТЕХНИЧЕСКИЕ ХАРАКТЕРИСТИКИ		Единица измерения	400 PE 400 PW	700 PE 700 PW	
С ЭЛЕКТРИЧЕСКИМ НАГРЕВАТЕЛЕМ	Необходимая тепловая мощность	кВт	2	3	
	Электропитание	ф/В/Гц	1/230/50	1/230/50	
	Суммарное электрическое потребление установки	кВт/А	3,34/14,52	4,62/20,1	
	Масса вентагрегата	кг	42	57	
С ВОДЯНЫМ НАГРЕВАТЕЛЕМ	Необходимая тепловая мощность	кВт	2	3	
	Температура воды (прямая/обратная)	$^{\circ}\text{C}$			
	Расход воды	м <sup>3</sup> /ч	QC-WT2A (дополнительная опция)	QC-WT2A (дополнительная опция)	
	Потеря давления воды	кПа			
	Суммарное электрическое потребление установки	кВт/А	1,34/5,83	1,62/7,04	
ВЕНТИЛЯТОР	Класс защиты		IP44	IP44	
	Приточный	Мощность/ток	кВт/А	0,174/0,77	0,207/0,9
		Скорость вращения	об./мин.	1850	2000
	Вытяжной	Мощность/ток	кВт/А	0,166/0,73	0,212/0,92
		Скорость вращения	об./мин.	1850	2000
ОБЩИЕ ДАННЫЕ	КПД рекуператора	%	75	57	
	Преднагрев рекуператора	кВт	1	1,2	
	Фильтры: приток/вытяжка		F5/F5	F5/F5	
	Толщина изоляции корпуса вентагрегата	мм	30	30	



QC-KT  
стр. 217



QC-GMA  
стр. 220



QC-GA  
стр. 221



QC-DEGA  
стр. 225



QC-SA  
стр. 239



QC-ZPRQ  
стр. 272



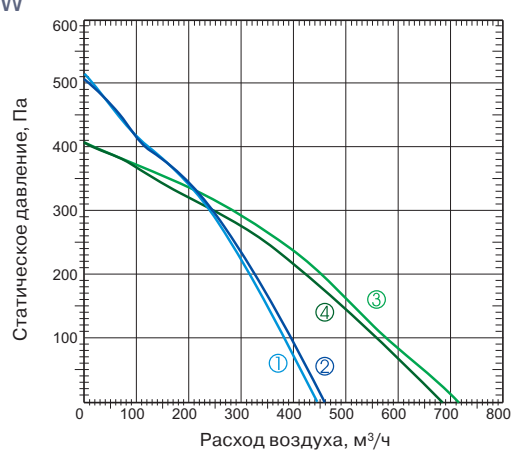
QC-FPRQ  
стр. 272



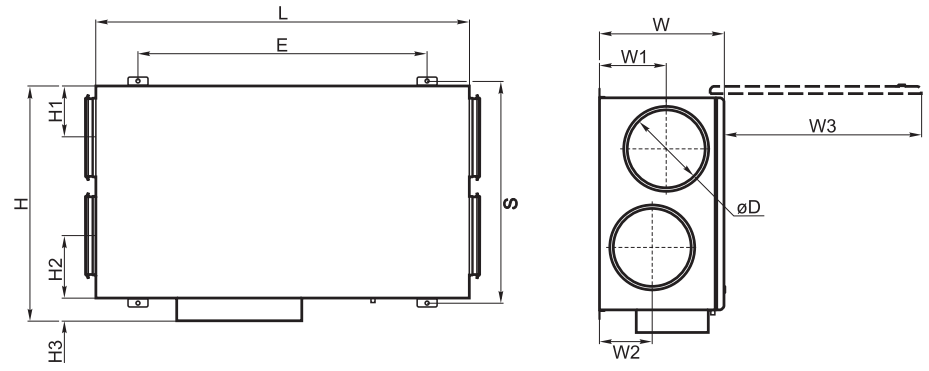
QC-WT2A  
стр. 248



### QC-SVCP 400, 700 PE / PW



- ① приток QC-SVCP 400 PE/PW
- ② вытяжка QC-SVCP 400 PE/PW
- ③ приток QC-SVCP 700 PE/PW
- ④ вытяжка QC-SVCP 700 PE/PW



### ГАБАРИТНЫЕ РАЗМЕРЫ

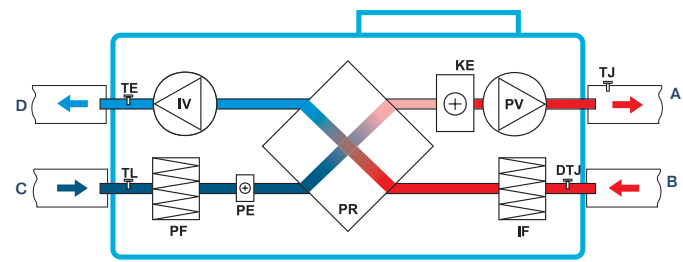
Модель	Размеры, мм											
	W	W1	W2	W3	H	H1	H2	H3	E	L	S	ØD
400 PE/PW	264	125	110	484	615	125	120	75	830	970	592	160
700 PE/PW	300	134	134	644	775	190	190	75	1040	1200	752	250

### QC-SVCP 400-700 PE

Вид со стороны обслуживания

- IV вытяжной вентилятор
- PV приточный вентилятор
- PR пластинчатый рекуператор
- PE преднагрев пластинчатого рекуператора
- PF фильтр на притоке
- IF фильтр на вытяжке
- KE электрический нагреватель
- DTJ каналный датчик температуры и влажности воздуха

- TJ каналный датчик температуры воздуха
- TL каналный датчик температуры воздуха
- TE каналный датчик температуры воздуха
- A приток в помещение
- B вытяжка из помещения
- C забор наружного воздуха
- D выброс отработанного воздуха

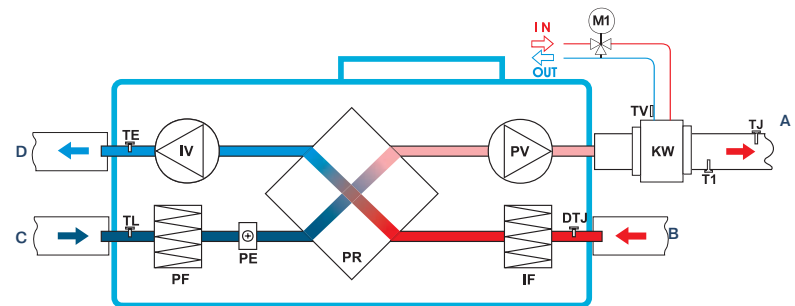


### QC-SVCP 400-700 PW

Вид со стороны обслуживания

- IV вытяжной вентилятор
- PV приточный вентилятор
- PR пластинчатый рекуператор
- PE преднагрев пластинчатого рекуператора
- PF фильтр на притоке
- IF фильтр на вытяжке
- KW водяной нагреватель (не входит в комплект)
- DTJ каналный датчик температуры и влажности воздуха
- TJ каналный датчик температуры воздуха
- TL каналный датчик температуры воздуха

- TE каналный датчик температуры воздуха
- T1 термостат защиты от обмерзания водяного нагревателя S04C (не входит в комплект)
- TV накладной датчик температуры обратного теплоносителя TJP-10K (TV не входит в комплект)
- M1 привод 3-ходового клапана (не входит в комплект)
- A приток в помещение
- B вытяжка из помещения
- C забор наружного воздуха
- D выброс отработанного воздуха



TPC стр. 285    UNI стр. 284    PRO стр. 284    PS 600B стр. 289

# QC-SVCP

## 1000, 1500 PE/PW

ПОДВЕСНЫЕ ПРИТОЧНО-ВЫТЯЖНЫЕ АГРЕГАТЫ С ЭЛЕКТРИЧЕСКИМ ИЛИ ВОДЯНЫМ НАГРЕВАТЕЛЕМ



Компактные подвесные установки QC-SVCP PE/PW являются идеальным решением для систем вентиляции помещений с ограниченным межпотолочным пространством. Использование четырехгранного пластинчатого рекуператора производства Heatex (Швеция), позволяет вернуть до 75% тепла удаляемого воздуха. В летний период можно установить кассету QC-ZPRQ. В установках используются производительные вентиляторы производства Ziehl-Abegg (Германия). Вентиляторы должны работать в горизонтальном положении, в помещениях с температурой не ниже  $-5^{\circ}\text{C}$ . Минимальная скорость воздушного потока через электрический нагреватель 1,5 м/с. Допустимая влажность вытяжного воздуха – 60%. Защита рекуператора включается при возникновении угрозы его обмерзания.

### МАРКИРОВКА

**QC – SVCP 1000 P E/W**

- QC вентиляционное оборудование торговой марки QuattroClima
- SVCP компактный вентагрегат приточно-вытяжного типа с пластинчатым рекуператором
- 1000 типоразмер вентагрегата
- P потолочное исполнение
- E/W электрический/водяной нагреватель

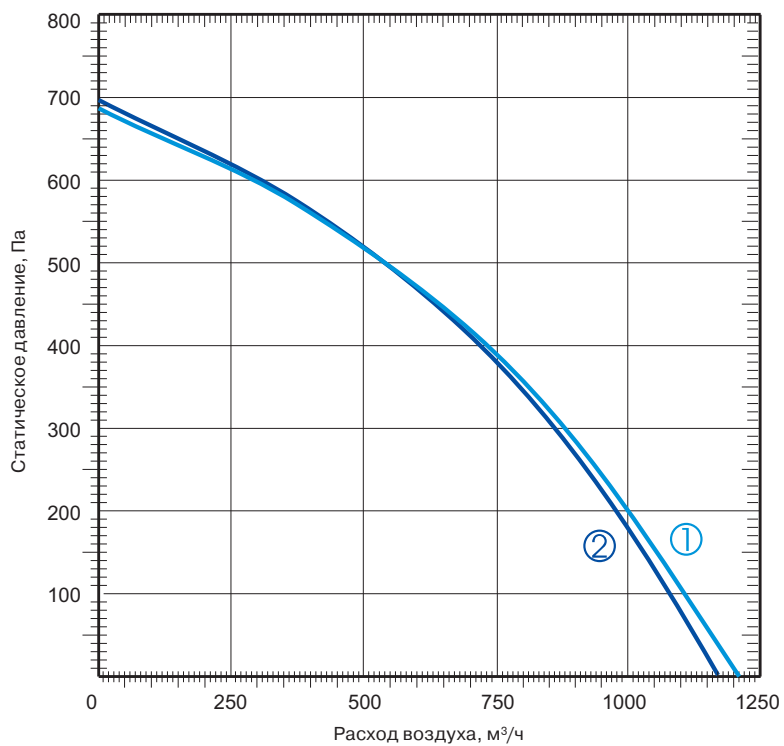
### ОПИСАНИЕ МОДЕЛИ

- Управление осуществляется с помощью сенсорных и кнопочных пультов управления.
- Корпус из оцинкованной стали, окрашен в белый цвет (RAL 9016).
- При монтаже необходимо обеспечить свободное пространство для открывания сервисной дверцы.
- Для защиты двигателя от перегрева используются встроенные термодатчики с автоматическим перезапуском.
- Система отвода конденсата работает в помещениях при температуре не ниже  $0^{\circ}\text{C}$ , в ином случае требуется теплоизоляция патрубков.

### МОДЕЛЬНЫЙ РЯД

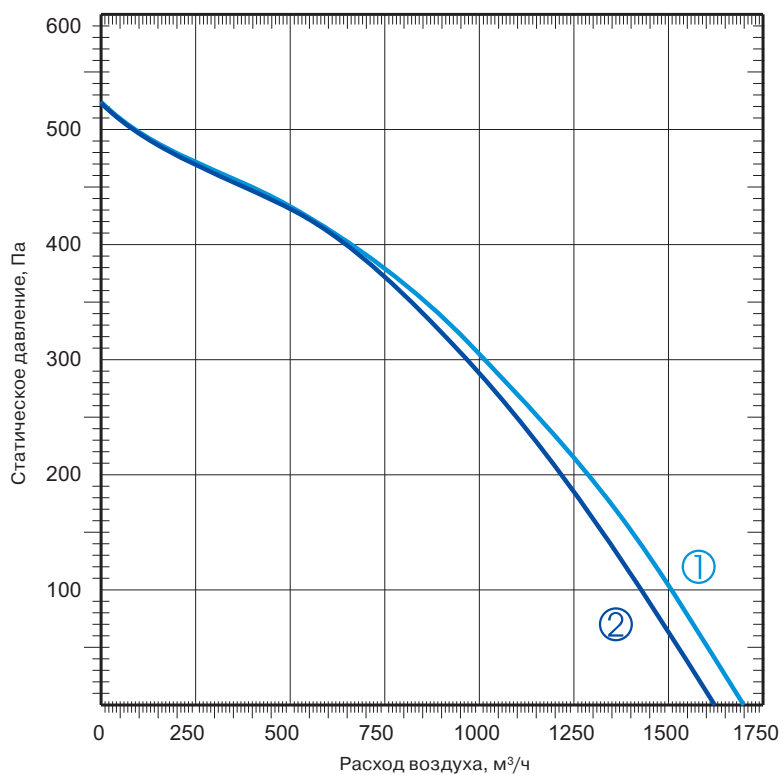
ТЕХНИЧЕСКИЕ ХАРАКТЕРИСТИКИ		Единица измерения	1000 PE	1000 PW	1500 PE 1500 PW	
С ЭЛЕКТРИЧЕСКИМ НАГРЕВАТЕЛЕМ	Необходимая тепловая мощность	кВт	6	—	9	
	Электропитание	ф/В/Гц	3/400/50	—	3/400/50	
	Суммарное электрическое потребление установки	кВт/А	6,63/11,40	—	9,73/16,19	
	Масса вентагрегата	кг	113	—	194	
С ВОДЯНЫМ НАГРЕВАТЕЛЕМ	Необходимая тепловая мощность	кВт	—	6	9	
	Температура воды (прямая/обратная)	$^{\circ}\text{C}$				
	Расход воды	м <sup>3</sup> /ч	—	QC-WT2A (дополнительная опция)	QC-WT2A (дополнительная опция)	
	Потеря давления воды	кПа				
	Суммарное электрическое потребление установки	кВт/А	—	0,6/2,63	0,732/3,2	
ВЕНТИЛЯТОР	Масса вентагрегата	кг	—	113	189	
	Электропитание	ф/В/Гц	1/230/50	1/230/50	1/230/50	
	Класс защиты		IP44	IP44	IP44	
	Приточный	Мощность/ток	кВт/А	0,322/1,4	0,312/1,36	0,373/1,63
		Скорость вращения	об./мин.	2250	2250	2750
	Вытяжной	Мощность/ток	кВт/А	0,303/1,32	0,286/1,25	0,359/1,57
Скорость вращения		об./мин.	2250	2250	2750	
ОБЩИЕ ДАННЫЕ	КПД рекуператора	%	51	51	62	
	Преднагрев рекуператора	кВт	—	—	—	
	Фильтры: приток/вытяжка		F5/F5	F5/F5	F5/F5	
	Толщина изоляции корпуса вентагрегата	мм	50	50	50	

QC-SVCP 1000 PE/PW



① приток QC-SVCP  
1000 PE/PW  
② вытяжка

QC-SVCP 1500 PE/PW



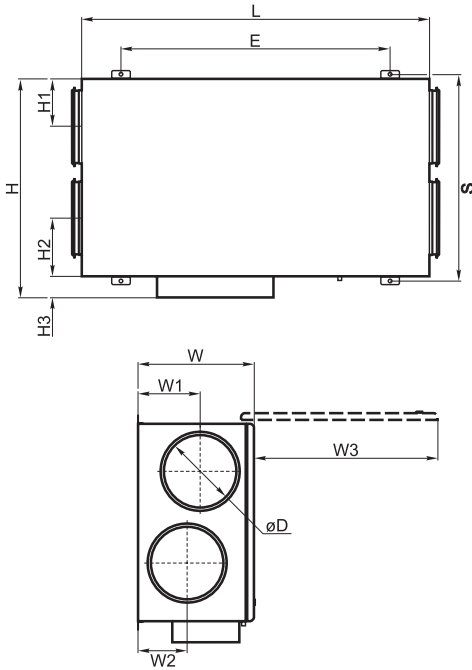
① приток QC-SVCP  
1500 PE/PW  
② вытяжка

# QC-SVCP

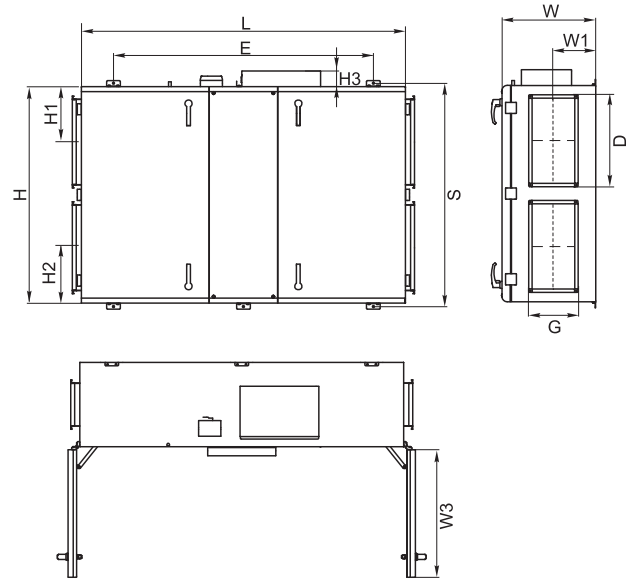
1000, 1500 PE/PW

ПОДВЕСНЫЕ ПРИТОЧНО-ВЫТЯЖНЫЕ АГРЕГАТЫ С ЭЛЕКТРИЧЕСКИМ ИЛИ ВОДЯНЫМ НАГРЕВАТЕЛЕМ

QC-SVCP 1000 PE/PW

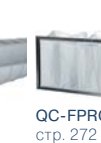
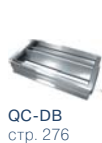


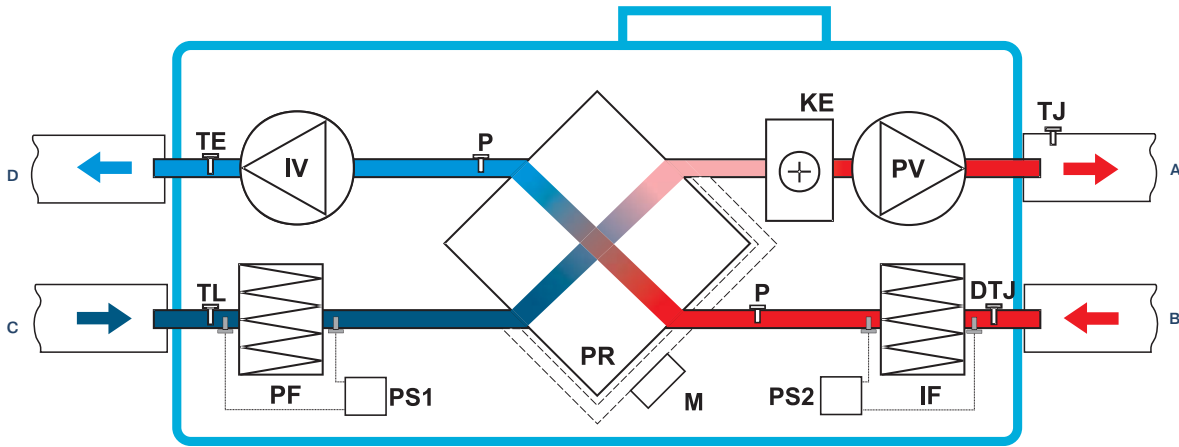
QC-SVCP 1500 PE/PW



## ГАБАРИТНЫЕ РАЗМЕРЫ

Модель	Размеры, мм													
	W	W1	W2	W3	H	H1	H2	H3	E	L	S	ØD	D	G
1000 PE/PW	495	245	245	800	943	206	206	93	1124	1500	890	315	—	—
1500 PE/PW	549	248	—	715	1363	325	325	93	1524	1900	1310	—	500	250



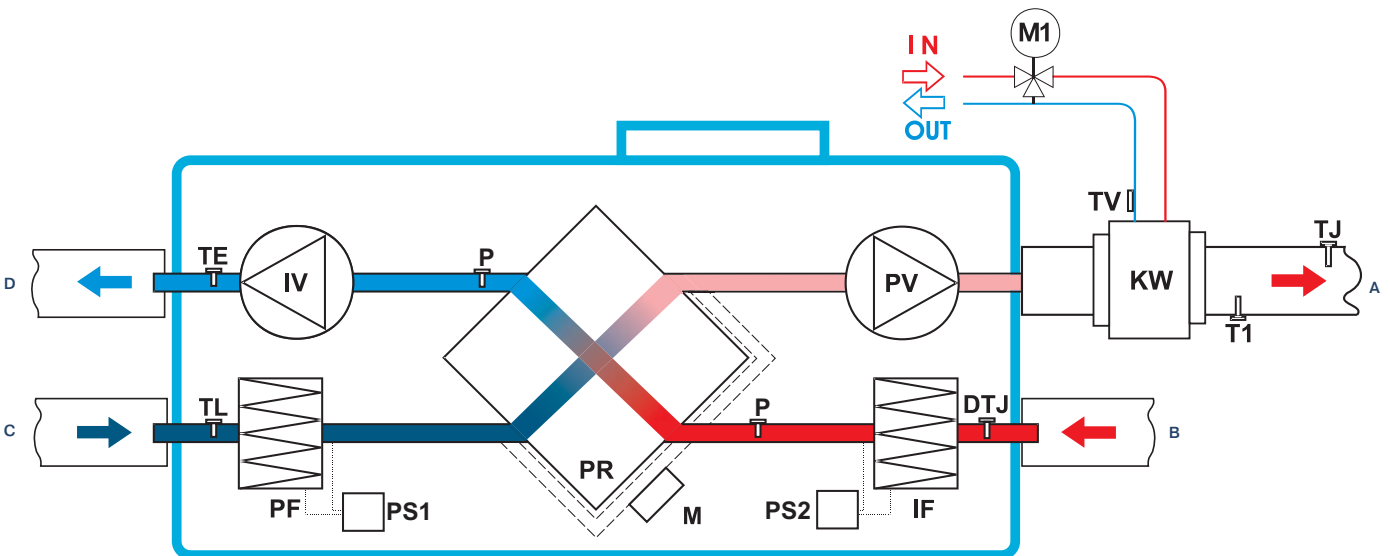


### QC-SVCP 1000–1500 PE

Вид со стороны обслуживания

- IV вытяжной вентилятор
- PV приточный вентилятор
- PR пластинчатый рекуператор
- P, PS1, PS2 дифманометры
- PF фильтр на притоке
- IF фильтр на вытяжке
- KE электрический нагреватель
- DTJ каналный датчик температуры и влажности воздуха

- TJ каналный датчик температуры воздуха
- TL каналный датчик температуры воздуха
- TE каналный датчик температуры воздуха
- M привод обходного клапана
- A приток в помещение
- B вытяжка из помещения
- C забор наружного воздуха
- D выброс отработанного воздуха



### QC-SVCP 1000–1500 PE

Вид со стороны обслуживания

- IV вытяжной вентилятор
- PV приточный вентилятор
- PR пластинчатый рекуператор
- P, PS1, PS2 дифманометры
- PF фильтр на притоке
- IF фильтр на вытяжке
- KW водяной нагреватель (не входит в комплект)
- DTJ каналный датчик температуры и влажности воздуха
- TJ каналный датчик температуры воздуха
- TL каналный датчик температуры воздуха
- TE каналный датчик температуры воздуха

- T1 термостат защиты от обмерзания водяного нагревателя C04C (не входит в комплект)
- TV накладной датчик температуры обратного теплоносителя TJP-10K (TV не входит в комплект)
- M привод обходного клапана
- M1 привод 3-ходового клапана (не входит в комплект)
- A приток в помещение
- B вытяжка из помещения
- C забор наружного воздуха
- D выброс отработанного воздуха



QC-WT2A  
стр. 248

TPC  
стр. 285

UNI  
стр. 284

PRO  
стр. 284

# QC-SVCP-S14-ECO

## 200, 400, 700 VE/VW

ПРИТОЧНО-ВЫТЯЖНЫЕ АГРЕГАТЫ  
С ЭЛЕКТРИЧЕСКИМ ИЛИ ВОДЯНЫМ НАГРЕВАТЕЛЕМ  
(ВЕРТИКАЛЬНОЕ ИСПОЛНЕНИЕ)



Компактные установки QC-SVCP VE/VW являются идеальным решением для систем вентиляции коммерческих и бытовых помещений. Исполнение ECO обеспечивает экономию электроэнергии, тихую работу и меньшие габаритные размеры. Использование шестигранного пластинчатого рекуператора позволяет вернуть до 91% тепла удаляемого воздуха. Установки оснащены высокоэффективными электро-коммутируемыми (ЕС) двигателями, которые расходуют до 35% меньше электроэнергии, чем стандартные асинхронные (АС). Вентагрегаты должны работать в вертикальном положении, в помещениях с температурой не ниже  $-5^{\circ}\text{C}$ . Минимальная скорость воздушного потока через электрический нагреватель 1,5 м/с. Допустимая влажность вытяжного воздуха – 60%.

### МАРКИРОВКА

**QC – SVCP 200 V E/W – S14 – ECO**

- QC вентиляционное оборудование торговой марки QuattroClima
- SVCP компактный вентагрегат приточно-вытяжного типа с пластинчатым рекуператором
- 200 типоразмер вентагрегата
- V вертикальное исполнение
- E/W электрический/водяной нагреватель
- S14 серия вентагрегата
- ECO энергоэффективное исполнение

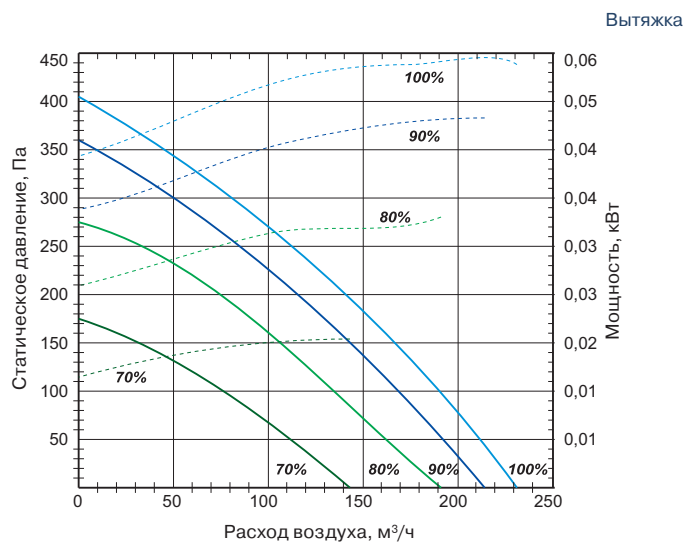
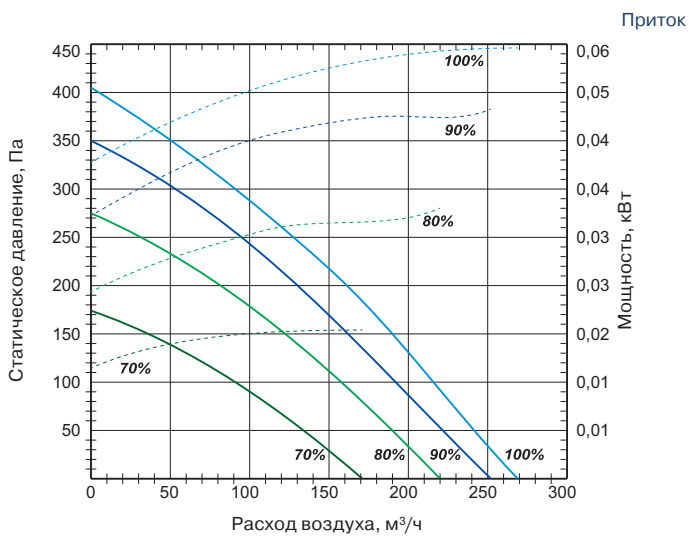
### ОПИСАНИЕ МОДЕЛИ

- Управление осуществляется при помощи пульта Flex и посредством протокола ModBus (возможно параллельное управление).
- Корпус из оцинкованной стали, окрашен в белый цвет (RAL 9016).
- ЕС-двигатели, по сравнению с АС-двигателями, продолжают тихо работать во время регулирования скорости их вращения.
- Встроенный модуль автоматики имеет функцию управления внешним охладителем или ККБ.

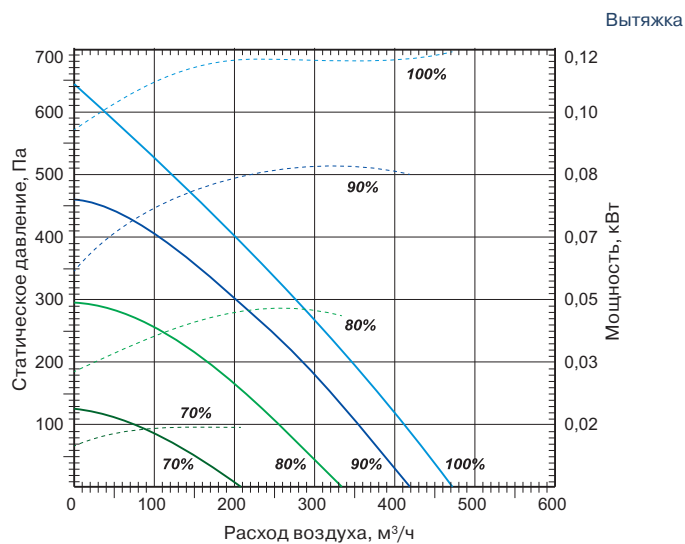
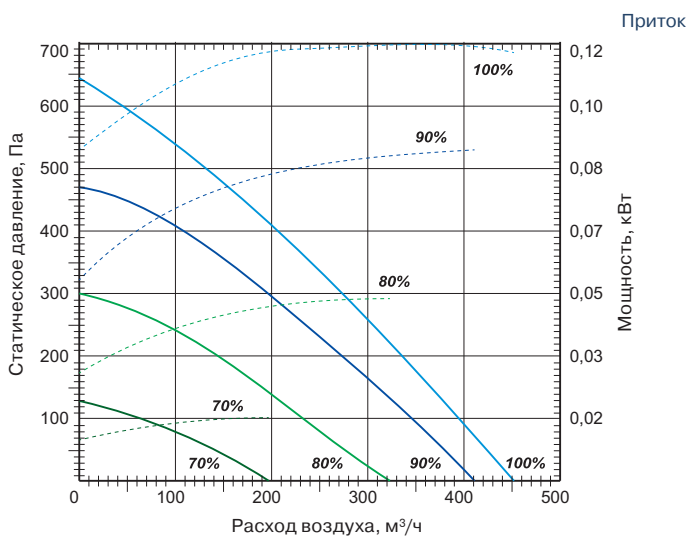
### МОДЕЛЬНЫЙ РЯД

ТЕХНИЧЕСКИЕ ХАРАКТЕРИСТИКИ		Единица измерения	200 VE 200 VW	400 VE 400 VW	700 VE 700 VW	
С ЭЛЕКТРИЧЕСКИМ НАГРЕВАТЕЛЕМ	Необходимая тепловая мощность	кВт	1	1	1,2	
	Электропитание	ф/В/Гц	QC-ELA 125 (дополнительная опция)	QC-ELA 160 (дополнительная опция)	1/230/50	
	Суммарное электрическое потребление установки	кВт/А	1,314/5,71	0,27/0,245	1,6/7,8	
	Масса вентагрегата	кг	44,7	50	110	
	Сечение шнура питания	мм <sup>2</sup>	3×1,5	3×1,5	3×1,5	
С ВОДЯНЫМ НАГРЕВАТЕЛЕМ	Необходимая тепловая мощность	кВт	1	1	1,2	
	Температура воды (прямая/обратная)	°С				
	Расход воды	м <sup>3</sup> /ч	QC-WT2A (дополнительная опция)	QC-WT2A (дополнительная опция)	QC-WT2A (дополнительная опция)	
	Потеря давления воды	кПа				
	Суммарное электрическое потребление установки	кВт/А	0,12/0,5	0,27/0,245	0,4/2,6	
	Масса вентагрегата	кг	45	50	110	
ВЕНТИЛЯТОР	Сечение шнура питания	мм <sup>2</sup>	3×1,5	3×1,5	3×1,5	
	Сигнал управления (модулирующий)	В	0–10	0–10	0–10	
	Электропитание	ф/В/Гц	1/230/50	1/230/50	1/230/50	
	Класс защиты		IP44	IP44	IP54	
	Приточный	Мощность/ток	кВт/А	0,057/0,47	0,17/1,31	0,173/1,35
		Скорость вращения	об./мин.	4480	3490	2930
	Вытяжной	Мощность/ток	кВт/А	0,057/0,47	0,13/1,17	0,173/1,35
		Скорость вращения	об./мин.	4480	3490	2930
ОБЩИЕ ДАННЫЕ	КПД рекуператора	%	82	90	91	
	Фильтры: приток/вытяжка		F5/G4	F5/G4	F5/G5	
	Толщина изоляции корпуса вентагрегата	мм	30	30	30	

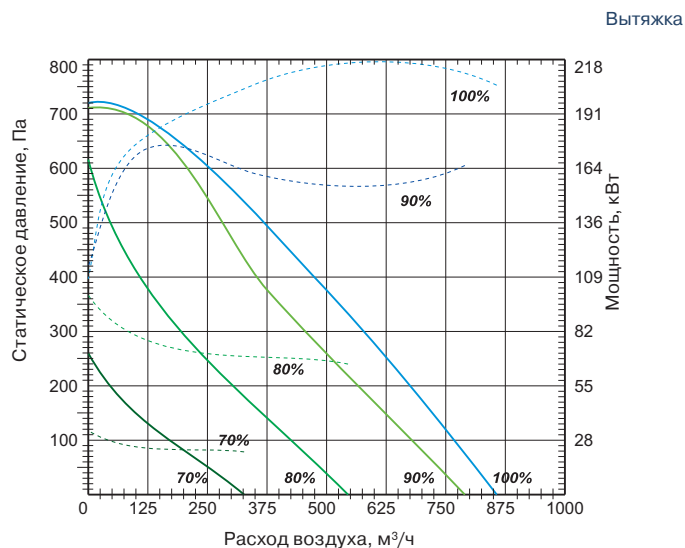
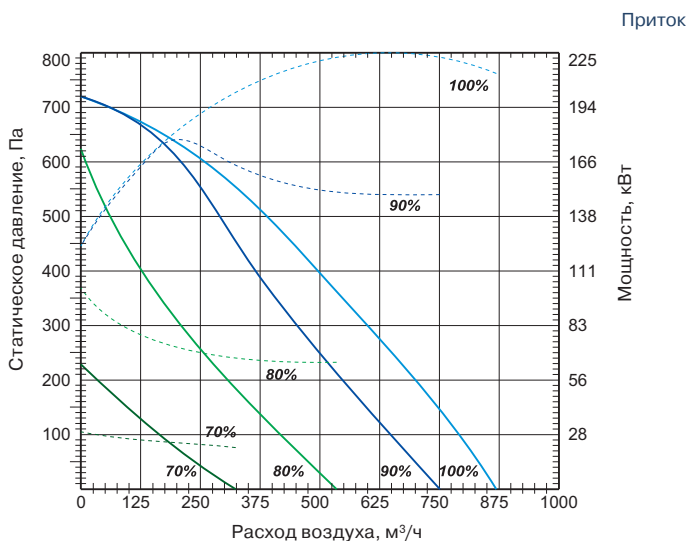
### QC-SVCP 200 VE / VW-S14-ECO



### QC-SVCP 400 VE / VW-S14-ECO



### QC-SVCP 700 VE / VW-S14-ECO

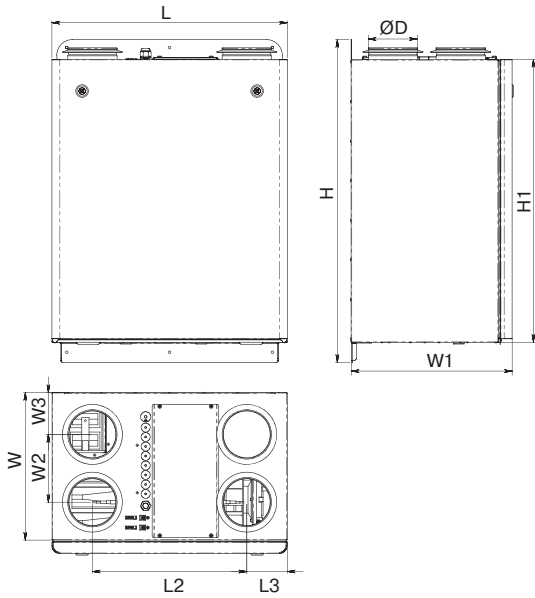


# QC-SVCP-S14-ECO

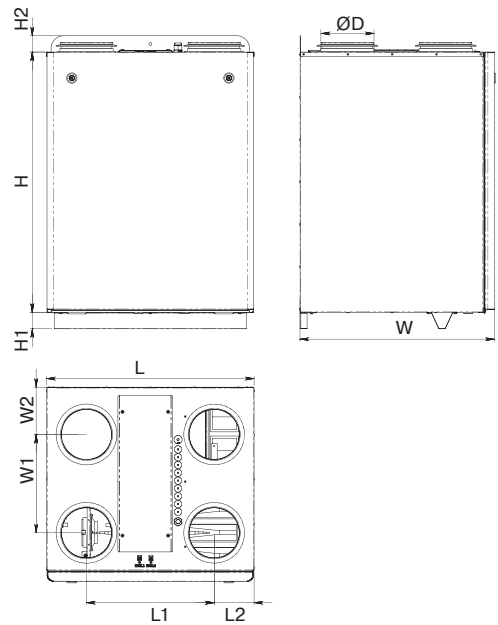
200, 400, 700 VE/VW

ПРИТОЧНО-ВЫТЯЖНЫЕ АГРЕГАТЫ  
С ЭЛЕКТРИЧЕСКИМ ИЛИ ВОДЯНЫМ НАГРЕВАТЕЛЕМ  
(ВЕРТИКАЛЬНОЕ ИСПОЛНЕНИЕ)

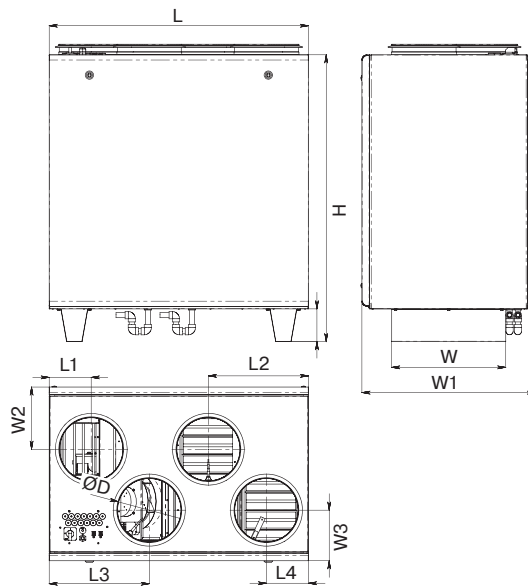
QC-SVCP 200 VE/VW-S14-ECO



QC-SVCP 400 VE/VW-S14-ECO



QC-SVCP 700 VE/VW-S14-ECO



## ГАБАРИТНЫЕ РАЗМЕРЫ

Модель	Размеры, мм												
	L	L1	L2	L3	L4	H	H1	H2	W	W1	W2	W3	ØD
200 VE/VW	595	260	390,2	102,4	—	815,7	714,9	—	406,8	372,8	171,4	105,7	125
400 VE/VW	637	392,2	122,4	—	—	800	50	49,9	596,8	302,1	145	—	160
700 VE/VW	1000	162	386	386	162	1106,4	126,4	—	440	670	240	195	250



QC-KT  
стр. 217



QC-GMA  
стр. 220



QC-GA  
стр. 221



QC-DEGA  
стр. 225



QC-DNA  
стр. 227



QC-SA  
стр. 239



QC-CWA  
стр. 256



QC-FPRQ  
стр. 272



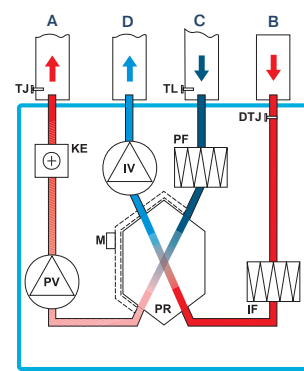
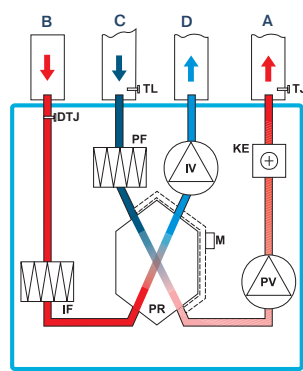
QC-WT2A  
стр. 248



**QC-SVCP 200-400 VEL-S14-ECO,  
QC-SVCP 200-400 VER-S14-ECO**

Вид со стороны обслуживания

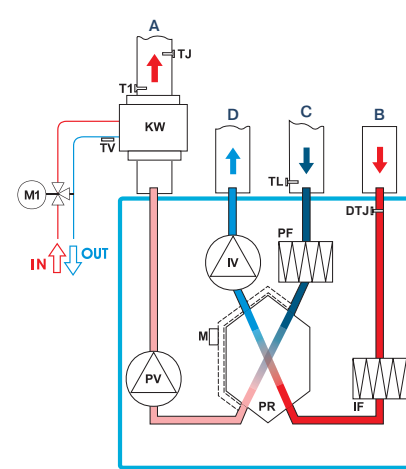
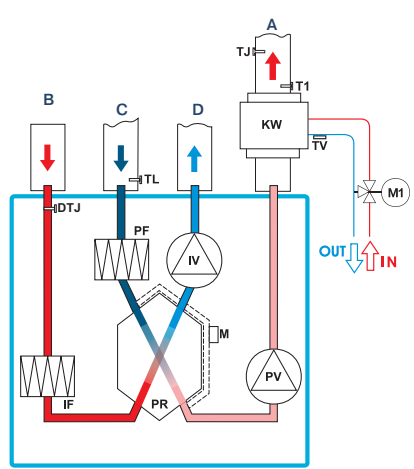
- IV вытяжной вентилятор
- PV приточный вентилятор
- PR пластинчатый рекуператор
- PF фильтр на притоке
- IF фильтр на вытяжке
- KE электрический нагреватель
- DTJ каналный датчик температуры и влажности воздуха
- TJ каналный датчик температуры воздуха
- TL каналный датчик температуры воздуха
- TE каналный датчик температуры воздуха
- M привод обходного клапана
- A приток в помещение
- B вытяжка из помещения
- C забор наружного воздуха
- D выброс отработанного воздуха



**QC-SVCP 200-400 VWL-S14-ECO,  
QC-SVCP 200-400 VWR-S14-ECO**

Вид со стороны обслуживания

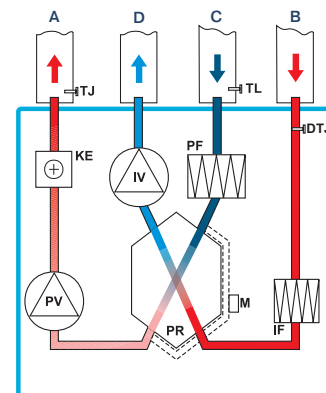
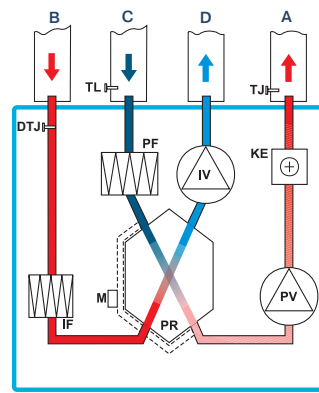
- IV вытяжной вентилятор
- PV приточный вентилятор
- PR пластинчатый рекуператор
- PF фильтр на притоке
- IF фильтр на вытяжке
- KW водяной нагреватель (не входит в комплект)
- DTJ каналный датчик температуры и влажности воздуха
- TJ каналный датчик температуры воздуха
- TL каналный датчик температуры воздуха
- TE каналный датчик температуры воздуха
- T1 термостат защиты от обмерзания водяного нагревателя C04C (не входит в комплект)
- TV накладной датчик температуры обратного теплоносителя TJP-10K (TV не входит в комплект)
- M привод обходного клапана
- M1 привод 3-ходового клапана (не входит в комплект)
- A приток в помещение
- B вытяжка из помещения
- C забор наружного воздуха
- D выброс отработанного воздуха



**QC-SVCP 700 VEL-S14-ECO,  
QC-SVCP 700 VER-S14-ECO**

Вид со стороны обслуживания

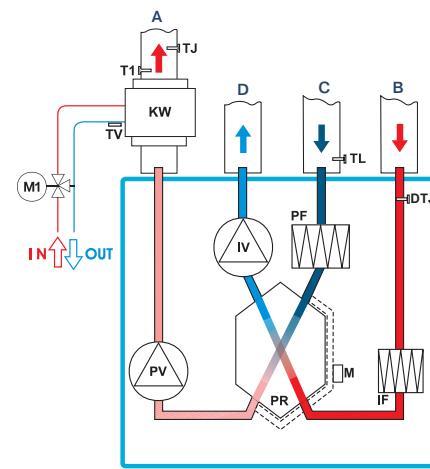
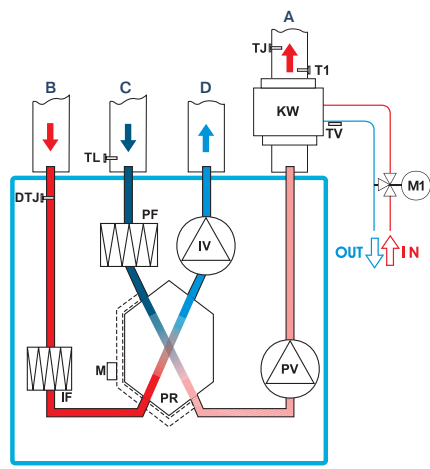
- IV вытяжной вентилятор
- PV приточный вентилятор
- PR пластинчатый рекуператор
- PF фильтр на притоке
- IF фильтр на вытяжке
- KE электрический нагреватель
- DTJ каналный датчик температуры и влажности воздуха
- TJ каналный датчик температуры воздуха
- TL каналный датчик температуры воздуха
- TE каналный датчик температуры воздуха
- M привод обходного клапана
- A приток в помещение
- B вытяжка из помещения
- C забор наружного воздуха
- D выброс отработанного воздуха



**QC-SVCP 700 VWL-S14-ECO,  
QC-SVCP 700 VWR-S14-ECO**

Вид со стороны обслуживания

- IV вытяжной вентилятор
- PV приточный вентилятор
- PR пластинчатый рекуператор
- PF фильтр на притоке
- IF фильтр на вытяжке
- KW водяной нагреватель (не входит в комплект)
- DTJ каналный датчик температуры и влажности воздуха
- TJ каналный датчик температуры воздуха
- TL каналный датчик температуры воздуха
- TE каналный датчик температуры воздуха
- T1 термостат защиты от обмерзания водяного нагревателя C04C (не входит в комплект)
- TV накладной датчик температуры обратного теплоносителя TJP-10K (TV не входит в комплект)
- M привод обходного клапана
- M1 привод 3-ходового клапана (не входит в комплект)
- A приток в помещение
- B вытяжка из помещения
- C забор наружного воздуха
- D выброс отработанного воздуха



FLEX  
стр. 284

# QC-SVCP-S14-ECO

## 1200, 1900 VE / VW



ПРИТОЧНО-ВЫТЯЖНЫЕ АГРЕГАТЫ  
С ЭЛЕКТРИЧЕСКИМ ИЛИ ВОДЯНЫМ НАГРЕВАТЕЛЕМ  
QC-SVCP (ВЕРТИКАЛЬНОЕ ИСПОЛНЕНИЕ)

Компактные установки QC-SVCP VE/VW являются идеальным решением для систем вентиляции коммерческих и бытовых помещений. Исполнение ECO обеспечивает экономию электроэнергии, тихую работу и меньшие габаритные размеры. Использование шестигранного пластинчатого рекуператора позволяет вернуть до 91% тепла удаляемого воздуха. Установки оснащены высокоэффективными электро-коммутируемыми (ЕС) двигателями, которые расходуют до 35% меньше электроэнергии, чем стандартные асинхронные (АС). Вентагрегаты должны работать в вертикальном положении, в помещениях с температурой не ниже  $-5^{\circ}\text{C}$ . Минимальная скорость воздушного потока через электрический нагреватель 1,5 м/с. Допустимая влажность вытяжного воздуха – 60%.

### МАРКИРОВКА

**QC – SVCP 1200 V E/W – S14 – ECO**

- QC вентиляционное оборудование торговой марки QuattroClima
- SVCP компактный вентагрегат приточно-вытяжного типа с пластинчатым рекуператором
- 1200 типоразмер вентагрегата
- V вертикальное исполнение
- E/W электрический/водяной нагреватель
- S14 серия вентагрегата
- ECO энергоэффективное исполнение

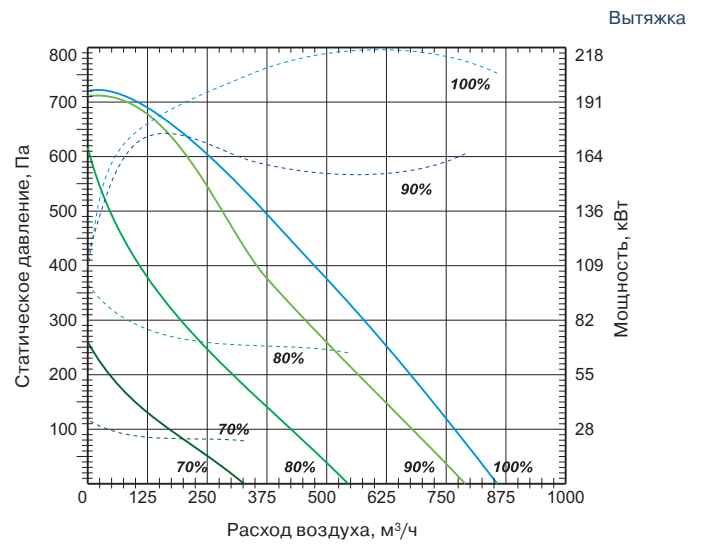
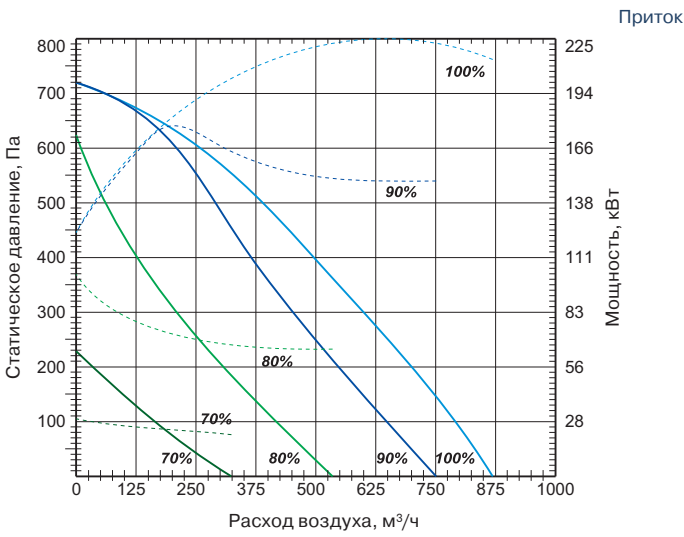
### ОПИСАНИЕ МОДЕЛИ

- Управление осуществляется при помощи пульта Flex и посредством протокола ModBus (возможно параллельное управление).
- Корпус из оцинкованной стали, окрашен в белый цвет (RAL 9016).
- ЕС-двигатели, по сравнению с АС-двигателями, продолжают тихо работать во время регулирования скорости их вращения.
- Встроенный модуль автоматики имеет функцию управления внешним охладителем или ККБ.

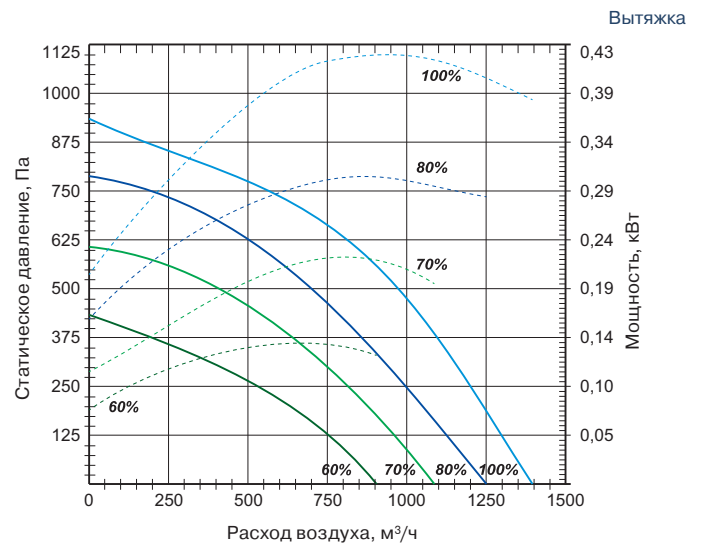
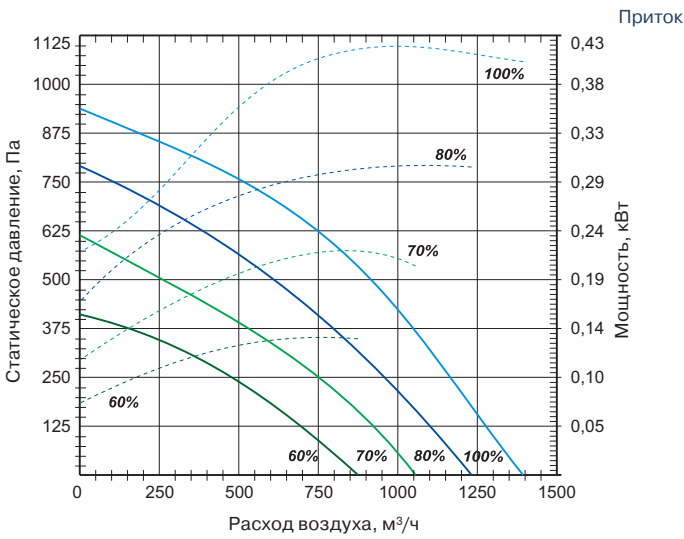
### МОДЕЛЬНЫЙ РЯД

ТЕХНИЧЕСКИЕ ХАРАКТЕРИСТИКИ		Единица измерения	1200 VE 1200 VW	1900 VE 1900 VW	
С ЭЛЕКТРИЧЕСКИМ НАГРЕВАТЕЛЕМ	Необходимая тепловая мощность	кВт	2	3	
	Электропитание	ф/В/Гц	1/230/50	1/230/50	
	Суммарное электрическое потребление установки	кВт/А	2,87/14,6	4,25/14,9	
	Масса вентагрегата	кг	152	290	
	Сечение шнура питания	мм <sup>2</sup>	3×2,5	3×2,5	
С ВОДЯНЫМ НАГРЕВАТЕЛЕМ	Необходимая тепловая мощность	кВт	2	3	
	Температура воды (прямая/обратная)	°С			
	Расход воды	м <sup>3</sup> /ч	QC-WT2A (дополнительная опция)	QC-WT2A (дополнительная опция)	
	Потеря давления воды	кПа			
	Суммарное электрическое потребление установки	кВт/А	0,87/6	1,25/5,5	
	Масса вентагрегата	кг	152	290	
ВЕНТИЛЯТОР	Сигнал управления (модулирующий)	В	0–10	0–10	
	Электропитание	ф/В/Гц	1/230/50	1/230/50	
	Класс защиты		IP54	IP54	
	Приточный	Мощность/ток	кВт/А	0,43/2,95	0,49/3,1
		Скорость вращения	об./мин.	3400	2540
	Вытяжной	Мощность/ток	кВт/А	0,435/2,9	0,49/3,2
Скорость вращения		об./мин.	3400	2540	
ОБЩИЕ ДАННЫЕ	КПД рекуператора	%	92	92	
	Фильтры: приток/вытяжка		F7/F5	F5/F5	
	Толщина изоляции корпуса вентагрегата	мм	50	50	

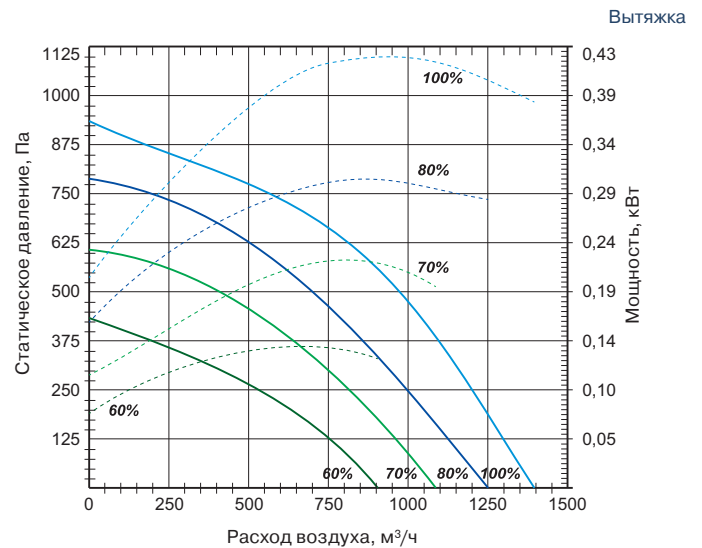
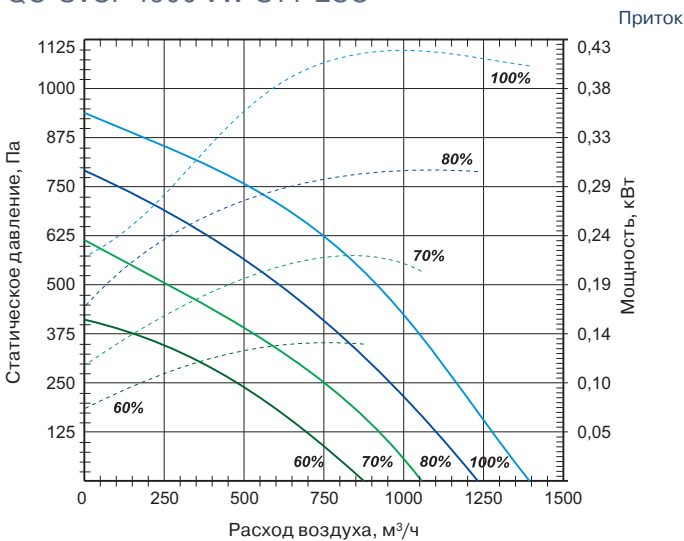
QC-SVCP 1200 VE /VW-S14-ECO



QC-SVCP 1900 VE-S14-ECO



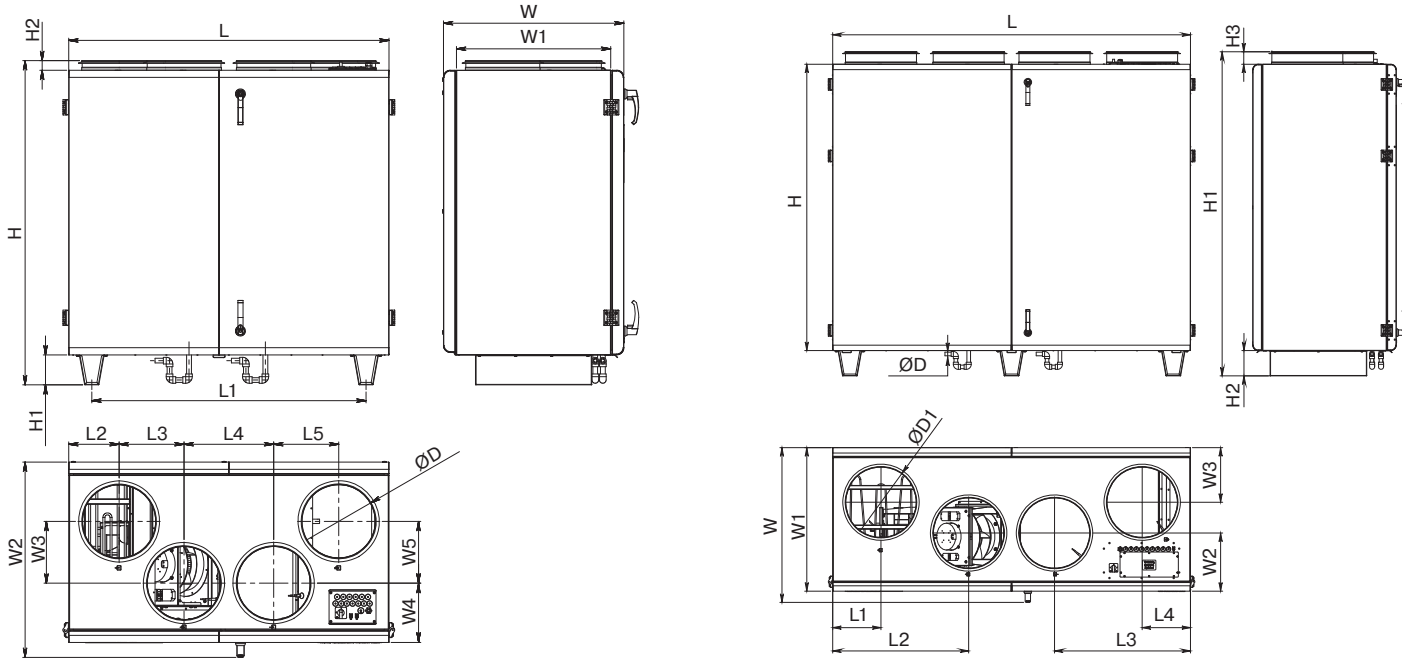
QC-SVCP 1900 VW-S14-ECO



# QC-SVCP-S14-ECO

1200, 1900 VE/VW

ПРИТОЧНО-ВЫТЯЖНЫЕ АГРЕГАТЫ  
С ЭЛЕКТРИЧЕСКИМ ИЛИ ВОДЯНЫМ НАГРЕВАТЕЛЕМ  
QC-SVCP (ВЕРТИКАЛЬНОЕ ИСПОЛНЕНИЕ)



## ГАБАРИТНЫЕ РАЗМЕРЫ

Модель	Размеры, мм																	
	L	L1	L2	L3	L4	L5	H	H1	H2	H3	W	W1	W2	W3	W4	W5	ØD	ØD1
1200 VE/VW	1350	1156	212	274	378	274	1367	126	40,7	—	760,5	650	823	260	250,5	260	315	—
1900 VE/VW	2000	270	760	760	270	—	1600	1811	140	70	865	802	325	305	—	—	20	400



QC-KT  
стр. 217



QC-GMA  
стр. 220



QC-GA  
стр. 221



QC-DEGA  
стр. 225



QC-DNA  
стр. 227



QC-SA  
стр. 239



QC-CWA  
стр. 256



QC-FPRQ  
стр. 272

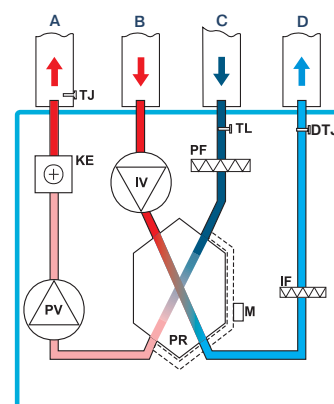
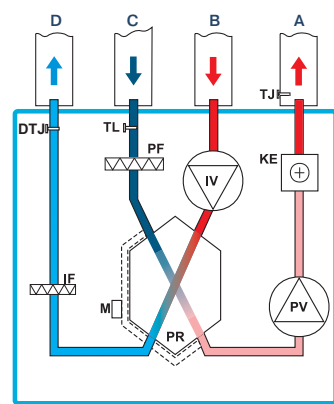


QC-WT2A  
стр. 248

**QC-SVCP 1200 VEL-S14-ECO,  
QC-SVCP 1200 VER-S14-ECO**

Вид со стороны обслуживания

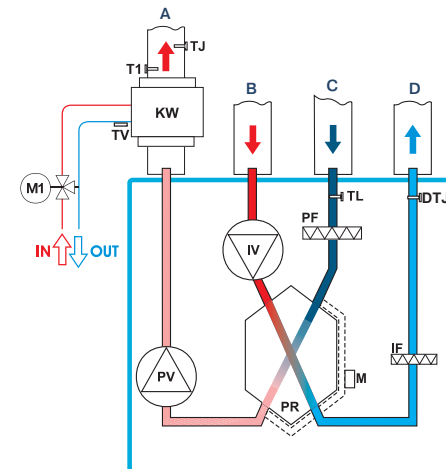
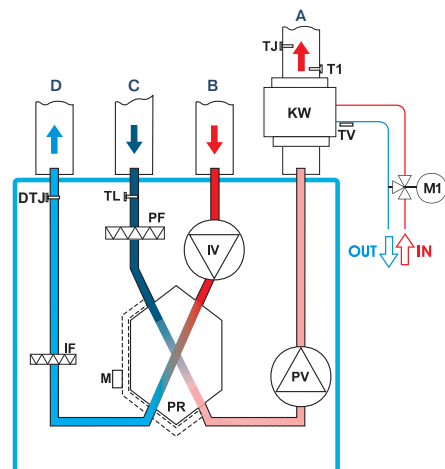
- IV вытяжной вентилятор
- PV приточный вентилятор
- PR пластинчатый рекуператор
- PF фильтр на притоке
- IF фильтр на вытяжке
- KE электрический нагреватель
- DTJ каналный датчик температуры и влажности воздуха
- TJ каналный датчик температуры воздуха
- TL каналный датчик температуры воздуха
- TE каналный датчик температуры воздуха
- M привод обходного клапана
- A приток в помещение
- B вытяжка из помещения
- C забор наружного воздуха
- D выброс отработанного воздуха



**QC-SVCP 1200 VWL-S14-ECO,  
QC-SVCP 1200 VWR-S14-ECO**

Вид со стороны обслуживания

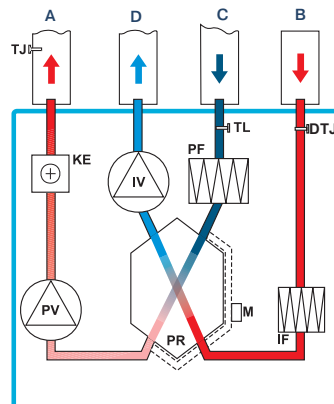
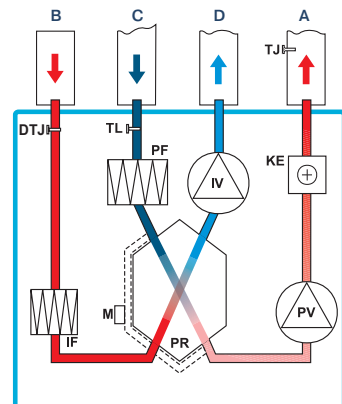
- IV вытяжной вентилятор
- PV приточный вентилятор
- PR пластинчатый рекуператор
- PF фильтр на притоке
- IF фильтр на вытяжке
- KW водяной нагреватель (не входит в комплект)
- DTJ каналный датчик температуры и влажности воздуха
- TJ каналный датчик температуры воздуха
- TL каналный датчик температуры воздуха
- TE каналный датчик температуры воздуха
- T1 термостат защиты от обмерзания водяного нагревателя C04C (не входит в комплект)
- TV накладной датчик температуры обратного теплоносителя TJP-10K (TV не входит в комплект)
- M привод обходного клапана
- M1 привод 3-ходового клапана (не входит в комплект)
- A приток в помещение
- B вытяжка из помещения
- C забор наружного воздуха
- D выброс отработанного воздуха



**QC-SVCP 1900 VEL-S14-ECO,  
QC-SVCP 1900 VER-S14-ECO**

Вид со стороны обслуживания

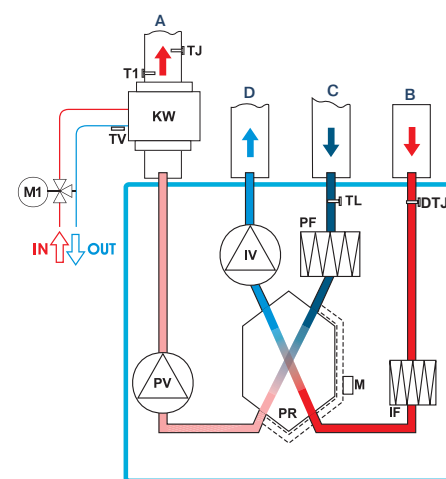
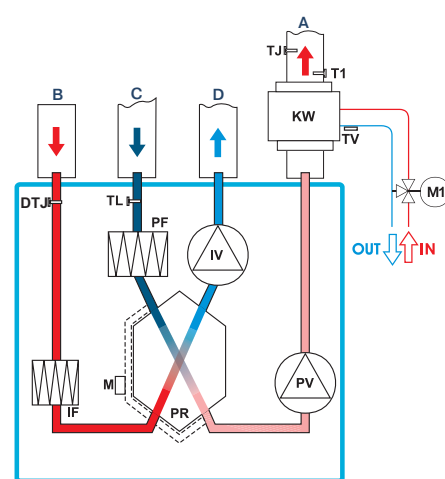
- IV вытяжной вентилятор
- PV приточный вентилятор
- PR пластинчатый рекуператор
- PF фильтр на притоке
- IF фильтр на вытяжке
- KE электрический нагреватель
- DTJ каналный датчик температуры и влажности воздуха
- TJ каналный датчик температуры воздуха
- TL каналный датчик температуры воздуха
- TE каналный датчик температуры воздуха
- M привод обходного клапана
- A приток в помещение
- B вытяжка из помещения
- C забор наружного воздуха
- D выброс отработанного воздуха



**QC-SVCP 1900 VWL-S14-ECO,  
QC-SVCP 1900 VWR-S14-ECO**

Вид со стороны обслуживания

- IV вытяжной вентилятор
- PV приточный вентилятор
- PR пластинчатый рекуператор
- PF фильтр на притоке
- IF фильтр на вытяжке
- KW водяной нагреватель (не входит в комплект)
- DTJ каналный датчик температуры и влажности воздуха
- TJ каналный датчик температуры воздуха
- TL каналный датчик температуры воздуха
- TE каналный датчик температуры воздуха
- T1 термостат защиты от обмерзания водяного нагревателя C04C (не входит в комплект)
- TV накладной датчик температуры обратного теплоносителя TJP-10K (TV не входит в комплект)
- M привод обходного клапана
- M1 привод 3-ходового клапана (не входит в комплект)
- A приток в помещение
- B вытяжка из помещения
- C забор наружного воздуха
- D выброс отработанного воздуха



FLEX  
стр. 284

# QC-SVCP

## 260, 400, 700 VE/VW



ПРИТОЧНО-ВЫТЯЖНЫЕ АГРЕГАТЫ  
С ЭЛЕКТРИЧЕСКИМ ИЛИ ВОДЯНЫМ НАГРЕВАТЕЛЕМ  
QC-SVCP (ВЕРТИКАЛЬНОЕ ИСПОЛНЕНИЕ)

Компактные установки QC-SVCP VE/VW являются идеальным решением для систем вентиляции коммерческих и бытовых помещений. Использование четырехгранного пластинчатого рекуператора Heatex позволяет вернуть до 60% тепла удаляемого воздуха. В летний период можно установить кассету QC-ZPRQ. В установках используются производительные вентиляторы производства Ziehl-Abegg (Германия). Вентагрегаты должны работать в вертикальном положении, в помещениях с температурой не ниже  $-5^{\circ}\text{C}$ . Минимальная скорость воздушного потока через электрический нагреватель 1,5 м/с. Допустимая влажность вытяжного воздуха – 60%. Защита рекуператора включается при возникновении угрозы его обмерзания.

### МАРКИРОВКА

**QC – SVCP 260 V E/W**

- QC вентиляционное оборудование торговой марки QuattroClima
- SVCP компактный вентагрегат приточно-вытяжного типа с пластинчатым рекуператором
- 260 типоразмер вентагрегата
- V вертикальное исполнение
- E/W электрический/водяной нагреватель

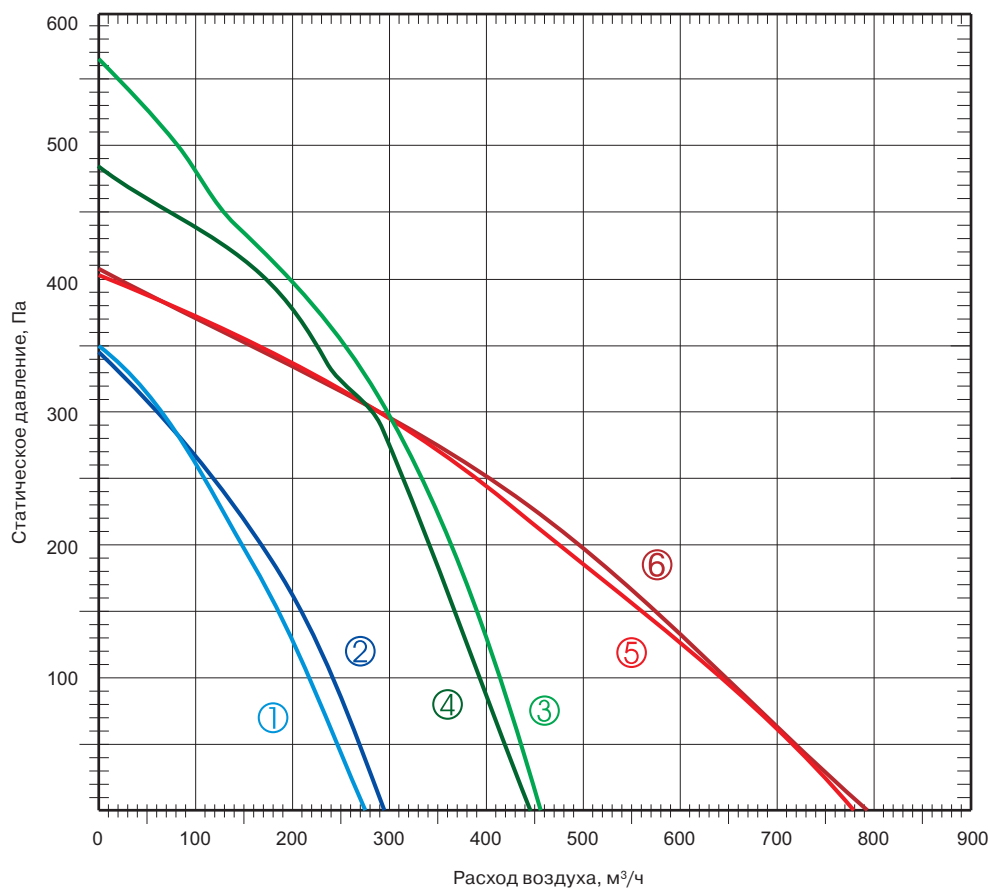
### ОПИСАНИЕ МОДЕЛИ

- Управление осуществляется с помощью сенсорных и кнопочных пультов управления.
- Корпус из оцинкованной стали, окрашен в белый цвет (RAL 9016).
- При монтаже необходимо обеспечить свободное пространство для открывания сервисной дверцы.
- Для защиты двигателя от перегрева используются встроенные термодатчики с автоматическим перезапуском.
- Система отвода конденсата работает в помещениях при температуре не ниже  $0^{\circ}\text{C}$ , в ином случае требуется теплоизоляция патрубков.

### МОДЕЛЬНЫЙ РЯД

ТЕХНИЧЕСКИЕ ХАРАКТЕРИСТИКИ		Единица измерения	260 VE 260 VW	400 VE 400 VW	700 VE 700 VW	
С ЭЛЕКТРИЧЕСКИМ НАГРЕВАТЕЛЕМ	Необходимая тепловая мощность	кВт	1,0	2,0	3,0	
	Электропитание	ф/В/Гц	1/230/50	1/230/50	1/230/50	
	Суммарное электрическое потребление установки	кВт/А	1,45/6,33	3,40/14,9	4,71/20,5	
	Масса вентагрегата	кг	40	68	82	
С ВОДЯНЫМ НАГРЕВАТЕЛЕМ	Необходимая тепловая мощность	кВт	1	2	3	
	Температура воды (прямая/обратная)	$^{\circ}\text{C}$				
	Расход воды	м <sup>3</sup> /ч	QC-WT2A (дополнительная опция)	QC-WT2A (дополнительная опция)	QC-WT2A (дополнительная опция)	
	Потеря давления воды	кПа				
	Суммарное электрическое потребление установки	кВт/А	0,45/1,98	1,40/6,09	1,6/6,96	
	Масса вентагрегата	кг	40	68	82	
ВЕНТИЛЯТОР	Электропитание	ф/В/Гц	1/230/50	1/230/50	1/230/50	
	Класс защиты		IP44	IP54/IP44	IP54	
		Приточный	Мощность/ток	кВт/А	0,080/0,35	0,198/0,87
	Вытяжной	Скорость вращения	об./мин.	1880	1850	2000
		Мощность/ток	кВт/А	0,075/0,33	0,207/0,91	0,205/0,89
	Скорость вращения	об./мин.	1880	2100	2000	
ОБЩИЕ ДАННЫЕ	КПД рекуператора	%	55	60	60	
	Преднагрев рекуператора	кВт	0,3	1	1,2	
	Фильтры: приток/вытяжка		G4/F5	G4/F5	G4/F5	
	Толщина изоляции корпуса вентагрегата	мм	20	30	30	

QC-SVCP 260, 400, 700 VE/VW

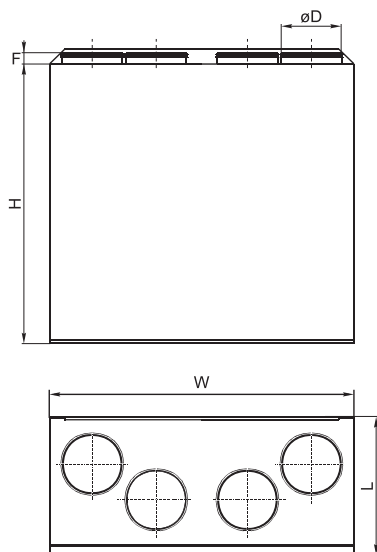


- ① приток QC-SVCP 260 VE/VW
- ② вытяжка QC-SVCP 260 VE/VW
- ③ приток QC-SVCP 400 VE/VW
- ④ вытяжка QC-SVCP 400 VE/VW
- ⑤ приток QC-SVCP 700 VE/VW
- ⑥ вытяжка QC-SVCP 700 VE/VW

# QC-SVCP

260, 400, 700 VE/VW

ПРИТОЧНО-ВЫТЯЖНЫЕ АГРЕГАТЫ  
С ЭЛЕКТРИЧЕСКИМ ИЛИ ВОДЯНЫМ НАГРЕВАТЕЛЕМ  
QC-SVCP (ВЕРТИКАЛЬНОЕ ИСПОЛНЕНИЕ)



## ГАБАРИТНЫЕ РАЗМЕРЫ

Модель	Размеры, мм				
	L	W	H	ØD	F
260 VE/VW	295	598	680	125	30
400 VE/VW	352	900	800	160	30
700 VE/VW	462	950	845	200	30



QC-KT  
стр. 217



QC-GMA  
стр. 220



QC-GA  
стр. 221



QC-DEGA  
стр. 225



QC-SA  
стр. 239



QC-ZPRQ  
стр. 272

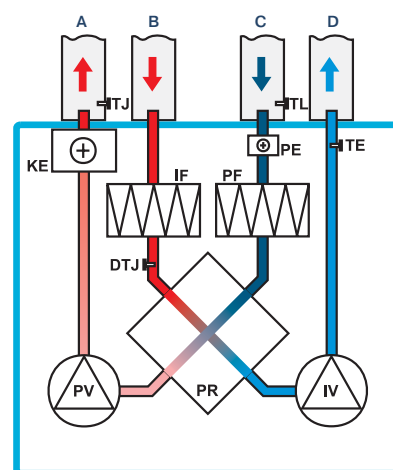
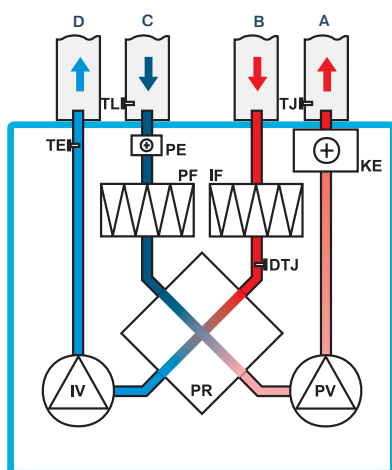


QC-FPRQ  
стр. 272



QC-WT2A  
стр. 248



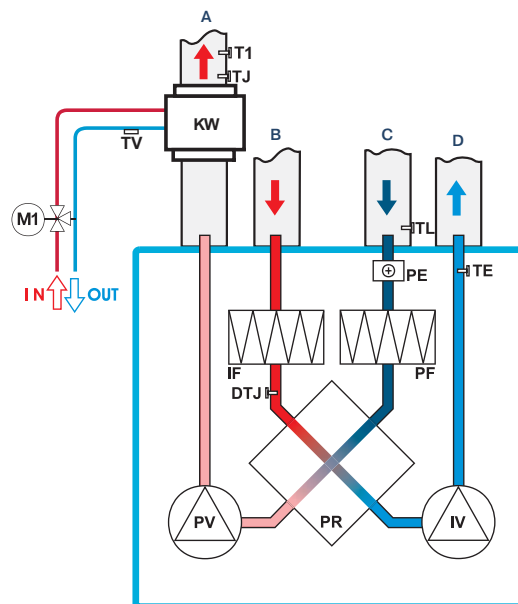
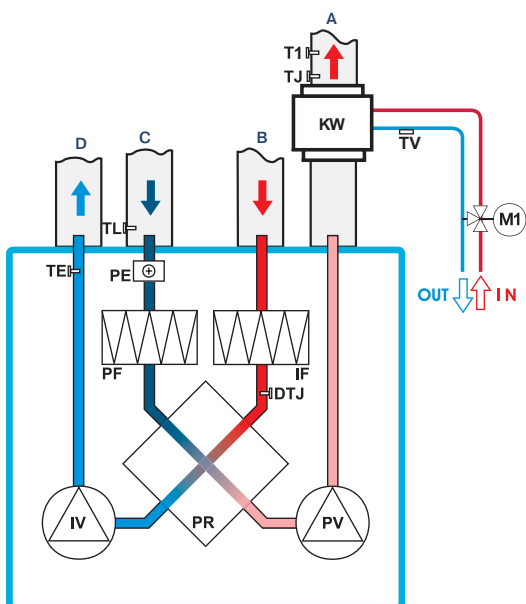


### QC-SVCP 260-700 VEL, QC-SVCP 260-700 VER

Вид со стороны обслуживания

- IV вытяжной вентилятор
- PV приточный вентилятор
- PR пластинчатый рекуператор
- PE преднагрев пластинчатого рекуператора
- PF фильтр на притоке
- IF фильтр на вытяжке
- KE электрический нагреватель
- DTJ каналный датчик температуры и влажности воздуха

- TJ каналный датчик температуры воздуха
- TL каналный датчик температуры воздуха
- TE каналный датчик температуры воздуха
- A приток в помещение
- B вытяжка из помещения
- C забор наружного воздуха
- D выброс отработанного воздуха



### QC-SVCP 260-700 VWL, QC-SVCP 260-700 VWR

Вид со стороны обслуживания

- IV вытяжной вентилятор
- PV приточный вентилятор
- PR пластинчатый рекуператор
- PE преднагрев пластинчатого рекуператора
- PF фильтр на притоке
- IF фильтр на вытяжке
- KW водяной нагреватель (не входит в комплект)
- DTJ каналный датчик температуры и влажности воздуха
- TJ каналный датчик температуры воздуха
- TL каналный датчик температуры воздуха

- TE каналный датчик температуры воздуха
- T1 термостат защиты от обмерзания водяного нагревателя C04C (не входит в комплект)
- TV накладной датчик температуры обратного теплоносителя TJP-10K (TV не входит в комплект)
- M1 привод 3-ходового клапана (не входит в комплект)
- A приток в помещение
- B вытяжка из помещения
- C забор наружного воздуха
- D выброс отработанного воздуха



TPC  
стр. 285



UNI  
стр. 284



PRO  
стр. 284



PS 600B  
стр. 289

# QC-SVCP

## 1000, 1500, 1900 VE/VW

ПРИТОЧНО-ВЫТЯЖНЫЕ АГРЕГАТЫ  
С ЭЛЕКТРИЧЕСКИМ ИЛИ ВОДЯНЫМ НАГРЕВАТЕЛЕМ  
QC-SVCP (ВЕРТИКАЛЬНОЕ ИСПОЛНЕНИЕ)



Компактные установки QC-SVCP VE/VW являются идеальным решением для систем вентиляции коммерческих и бытовых помещений. Использование четырехгранного пластинчатого рекуператора Heatex позволяет вернуть до 60% тепла удаляемого воздуха. В летний период можно установить кассету QC-ZPRQ. В установках используются производительные вентиляторы производства Ziehl-Abegg (Германия). Вентагрегаты должны работать в вертикальном положении, в помещениях с температурой не ниже  $-5^{\circ}\text{C}$ . Минимальная скорость воздушного потока через электрический нагреватель 1,5 м/с. Допустимая влажность вытяжного воздуха – 60%. Защита рекуператора включается при возникновении угрозы его обмерзания.

### МАРКИРОВКА

**QC – SVCP 260 V E/W**

- QC вентиляционное оборудование торговой марки QuattroClima
- SVCP компактный вентагрегат приточно-вытяжного типа с пластинчатым рекуператором
- 1000 типоразмер вентагрегата
- V вертикальное исполнение
- E/W электрический/водяной нагреватель

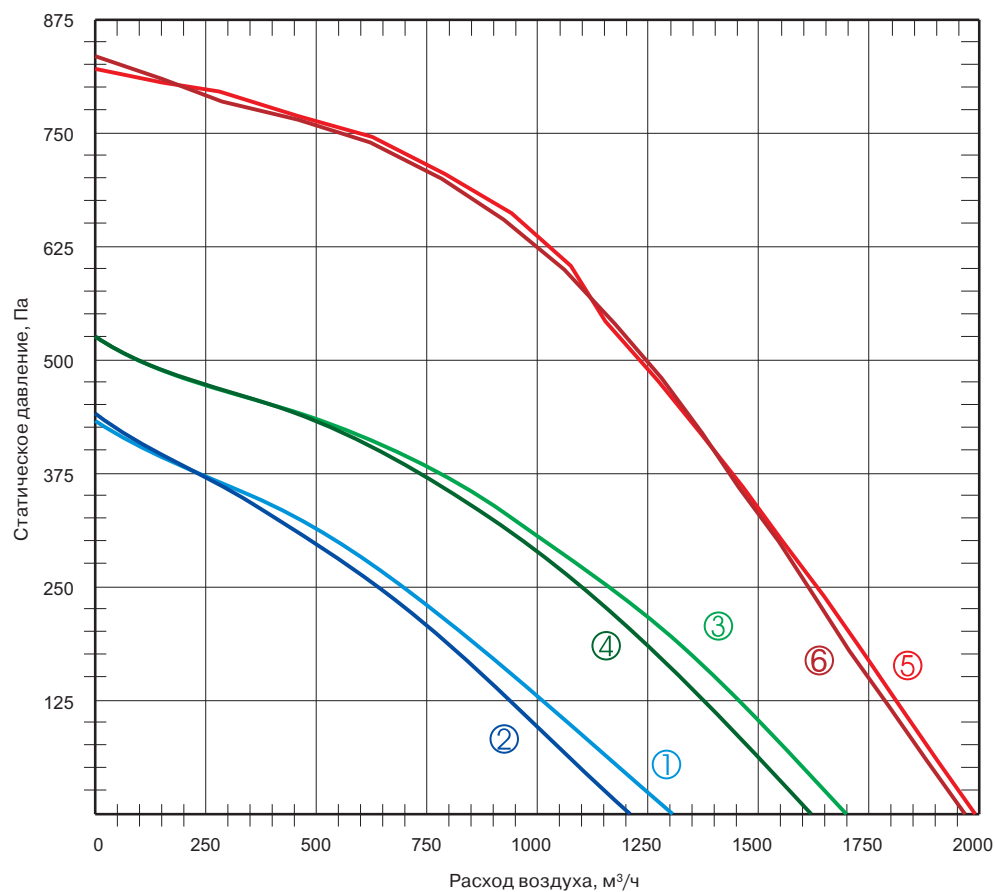
### ОПИСАНИЕ МОДЕЛИ

- Управление осуществляется с помощью сенсорных и кнопочных пультов управления.
- Корпус из оцинкованной стали, окрашен в белый цвет (RAL 9016).
- При монтаже необходимо обеспечить свободное пространство для открывания сервисной дверцы.
- Для защиты двигателя от перегрева используются встроенные термоконтакты с автоматическим перезапуском.
- Система отвода конденсата работает в помещениях при температуре не ниже  $0^{\circ}\text{C}$ , в ином случае требуется теплоизоляция патрубков.

### МОДЕЛЬНЫЙ РЯД

ТЕХНИЧЕСКИЕ ХАРАКТЕРИСТИКИ		Единица измерения	1000 VE 1000 VW	1500 VE 1500 VW	1900 VE 1900 VW	
С ЭЛЕКТРИЧЕСКИМ НАГРЕВАТЕЛЕМ	Необходимая тепловая мощность	кВт	6,0	9,0	15,0	
	Электропитание	ф/В/Гц	1/230/50	1/230/50	1/230/50	
	Суммарное электрическое потребление установки	кВт/А	6,48/9,35	9,75/14,1	16,3/23,5	
	Масса вентагрегата	кг	150	150	260	
С ВОДЯНЫМ НАГРЕВАТЕЛЕМ	Необходимая тепловая мощность	кВт	6,7	9,4	12,8	
	Температура воды (прямая/обратная)	$^{\circ}\text{C}$	80/60	80/60	80/60	
	Расход воды	м <sup>3</sup> /ч	0,288	0,396	0,576	
	Потеря давления воды	кПа	0,9	1,6	3,3	
	Суммарное электрическое потребление установки	кВт/А	0,478/2,08	0,752/3,27	1,3/5,65	
	Масса вентагрегата	кг	150	150	260	
ВЕНТИЛЯТОР	Электропитание	ф/В/Гц	1/230/50	1/230/50	1/230/50	
	Класс защиты		IP44	IP44	IP54	
		Приточный	Мощность/ток	кВт/А	0,239/1,04	0,380/1,66
	Вытяжной	Скорость вращения	об./мин.	2650	2750	2830
		Мощность/ток	кВт/А	0,239/1,04	0,372/1,62	0,650/2,87
	Скорость вращения		об./мин.	2650	2750	2830
КПД рекуператора		%	54	54	60	
ОБЩИЕ ДАННЫЕ	Преднагрев рекуператора	кВт	—	—	—	
	Фильтры: приток/вытяжка		F5/F5	F5/F5	F5/F5	
	Толщина изоляции корпуса вентагрегата	мм	50	50	50	

QC-SVCP 1000, 1500, 1900 VE/VW

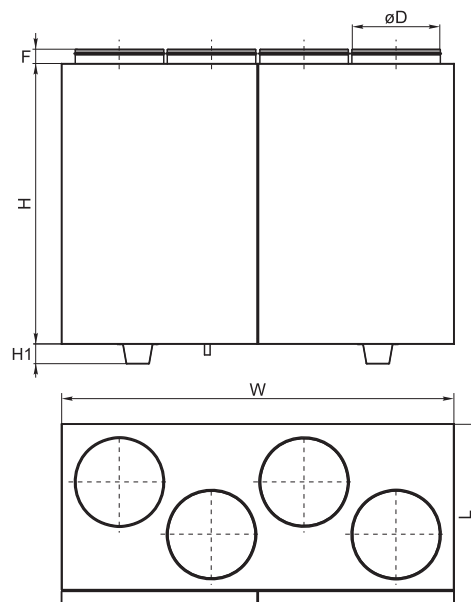


- ① приток QC-SVCP 1000 VE/VW
- ② вытяжка QC-SVCP 1000 VE/VW
- ③ приток QC-SVCP 1500 VE/VW
- ④ вытяжка QC-SVCP 1500 VE/VW
- ⑤ приток QC-SVCP 1900 VE/VW
- ⑥ вытяжка QC-SVCP 1900 VE/VW

# QC-SVCP

1000, 1500, 1900 VE/VW

ПРИТОЧНО-ВЫТЯЖНЫЕ АГРЕГАТЫ  
С ЭЛЕКТРИЧЕСКИМ ИЛИ ВОДЯНЫМ НАГРЕВАТЕЛЕМ  
QC-SVCP (ВЕРТИКАЛЬНОЕ ИСПОЛНЕНИЕ)



## ГАБАРИТНЫЕ РАЗМЕРЫ

Модель	Размеры, мм					
	L	W	H	H1	F	ØD
1000 VE/VW	645	1400	1000	70	40	315
1500 VE/VW	645	1400	1000	70	40	315
1900 VE/VW	790	1650	1100	70	65	400



QC-KT  
стр. 217



QC-GMA  
стр.220



QC-GA  
стр. 221



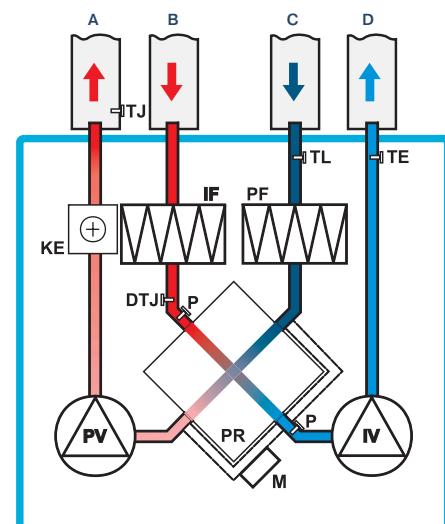
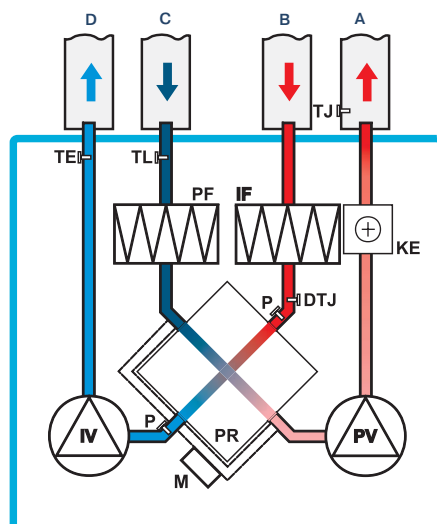
QC-DEGA  
стр. 225



QC-SA  
стр. 239



QC-FPRQ  
стр. 272

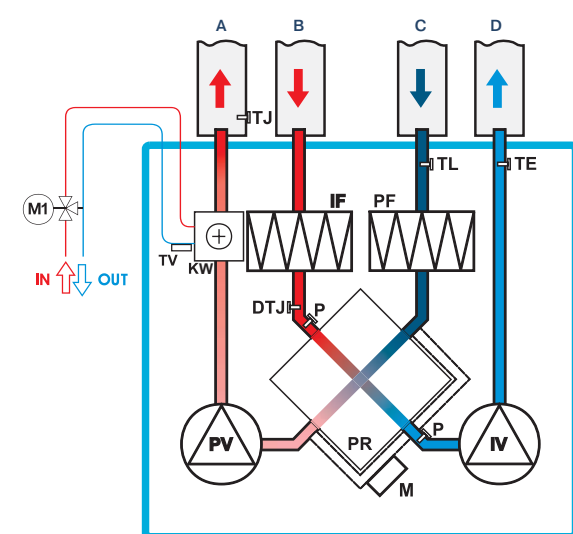
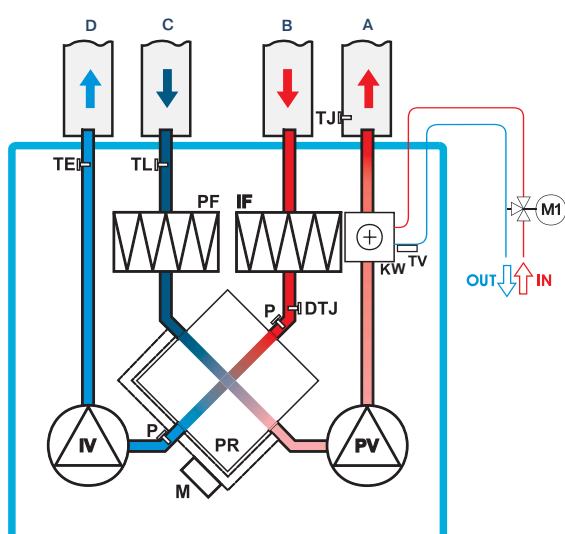


QC-SVCP 1000–1900 VEL, QC-SVCP 1000–1900 VER

Вид со стороны обслуживания

- IV вытяжной вентилятор
- PV приточный вентилятор
- PR пластинчатый рекуператор
- P дифманометр
- PF фильтр на притоке
- IF фильтр на вытяжке
- KE электрический нагреватель
- DTJ каналный датчик температуры и влажности воздуха

- TJ каналный датчик температуры воздуха
- TL каналный датчик температуры воздуха
- TE каналный датчик температуры воздуха
- M привод обходного клапана
- A приток в помещение
- B вытяжка из помещения
- C забор наружного воздуха
- D выброс отработанного воздуха



QC-SVCP 1000–1900 VWL, QC-SVCP 1000–1900 VWR

Вид со стороны обслуживания

- IV вытяжной вентилятор
- PV приточный вентилятор
- PR пластинчатый рекуператор
- P дифманометр
- PF фильтр на притоке
- IF фильтр на вытяжке
- KW встроенный водяной нагреватель
- DTJ каналный датчик температуры и влажности воздуха
- TJ каналный датчик температуры воздуха
- TL каналный датчик температуры воздуха
- TE каналный датчик температуры воздуха

- T1 термостат защиты от обмерзания водяного нагревателя C04C
- TV накладной датчик температуры обратного теплоносителя TJP-10K
- M привод обходного клапана
- M1 привод 3-ходового клапана (не входит в комплект)
- A приток в помещение
- B вытяжка из помещения
- C забор наружного воздуха
- D выброс отработанного воздуха



TPC стр. 285    UNI стр. 284    PRO стр. 284    PS 600B стр. 289

# QC-SVCP-S14-ECO

700, 1200, 1900 HE / HW

ПРИТОЧНО-ВЫТЯЖНЫЕ  
АГРЕГАТЫ С ЭЛЕКТРИЧЕСКИМ  
ИЛИ ВОДЯНЫМ НАГРЕВАТЕЛЕМ  
(ГОРИЗОНТАЛЬНОЕ ИСПОЛНЕНИЕ)



Компактные установки QC-SVCP HE/HW являются идеальным решением для систем вентиляции коммерческих и бытовых помещений. Исполнение ECO обеспечивает экономию электроэнергии, тихую работу и меньшие габаритные размеры. Использование шестигранного пластинчатого рекуператора позволяет вернуть до 92% тепла удаляемого воздуха. Установки оснащены эффективными электро-коммутируемыми (ЕС) двигателями, которые расходуют до 35% меньше электроэнергии, чем стандартные асинхронные (АС). Вентагрегаты должны работать в горизонтальном положении, в помещениях с температурой не ниже  $-5^{\circ}\text{C}$ . Минимальная скорость воздушного потока через электрический нагреватель 1,5 м/с. Допустимая влажность вытяжного воздуха – 60%.

## МАРКИРОВКА

**QC – SVCP 700 H E/W – S14 – ECO**

QC вентиляционное оборудование торговой марки QuattroClima  
SVCP компактный вентагрегат приточно-вытяжного типа с пластинчатым рекуператором  
700 типоразмер вентагрегата  
H горизонтальное исполнение  
E/W электрический/водяной нагреватель  
S14 серия вентагрегата  
ECO энергоэффективное исполнение

## ОПИСАНИЕ МОДЕЛИ

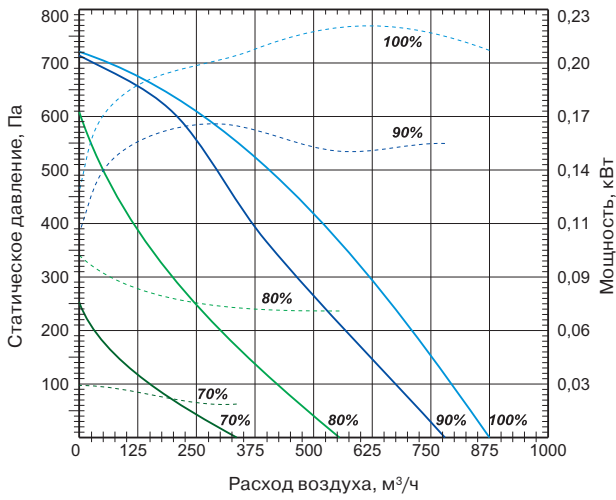
- Управление осуществляется при помощи пульта Flex и посредством протокола ModBus (возможно параллельное управление).
- Корпус из оцинкованной стали, окрашен в белый цвет (RAL 9016).
- ЕС-двигатели, по сравнению с АС-двигателями, продолжают тихо работать во время регулирования скорости их вращения.
- Встроенный модуль автоматики имеет функцию управления внешним охладителем или ККБ.

## МОДЕЛЬНЫЙ РЯД

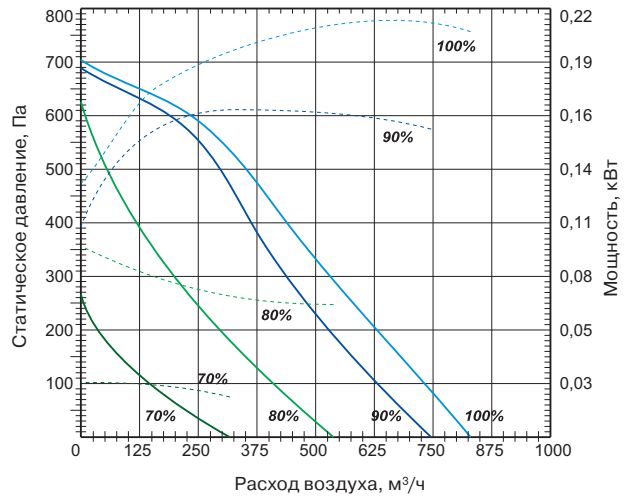
ТЕХНИЧЕСКИЕ ХАРАКТЕРИСТИКИ		Единица измерения	700 HE 700 HW	1200 HE 1200 HW	1900 HE 1900 HW	
С ЭЛЕКТРИЧЕСКИМ НАГРЕВАТЕЛЕМ	Необходимая тепловая мощность	кВт	1,2	2	3	
	Электропитание	ф/В/Гц	1/230/50	1/230/50	1/230/50	
	Суммарное электрическое потребление установки	кВт/А	1,6/7,8	2,818/12,5	4,25/18,5	
	Масса вентагрегата	кг	105	172	260	
	Сечение шнура питания	мм <sup>2</sup>	3×1,5	3×2,5	3×1,5	
С ВОДЯНЫМ НАГРЕВАТЕЛЕМ	Необходимая тепловая мощность	кВт	1,2	2	3	
	Температура воды (прямая/обратная)	°С				
	Расход воды	м <sup>3</sup> /ч	QC-WT2A (дополнительная опция)	QC-WT2A (дополнительная опция)	QC-WT2A (дополнительная опция)	
	Потеря давления воды	кПа				
	Суммарное электрическое потребление установки	кВт/А	0,4/2,6	0,85/5,5	1,25/5,5	
	Масса вентагрегата	кг	105	260	290	
	Сечение шнура питания	мм <sup>2</sup>	3×1,5	3×1,5	3×1,5	
ВЕНТИЛЯТОР	Сигнал управления (модулирующий)	В	0–10	0–10	0–10	
	Электропитание	ф/В/Гц	1/230/50	1/230/50	1/230/50	
	Класс защиты		IP54	IP54	IP54	
	Приточный	Мощность/ток	кВт/А	0,17/1,35	0,4/2,61	0,549/2,47
		Скорость вращения	об./мин.	2930	3400	2600
	Вытяжной	Мощность/ток	кВт/А	0,173/1,35	0,418/2,72	0,547/2,47
Скорость вращения		об./мин.	2930	3400	2600	
ОБЩИЕ ДАННЫЕ	КПД рекуператора	%	92%	92%	92%	
	Фильтры: приток/вытяжка		F5/F5	F7/F5	F5/F5	
	Толщина изоляции корпуса вентагрегата	мм	50	50	50	

QC-SVCP 700 HE / HW-S14-ECO

Приток

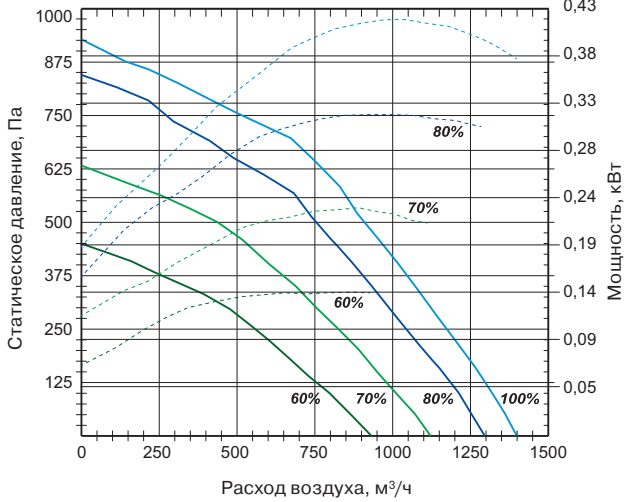


Вытяжка

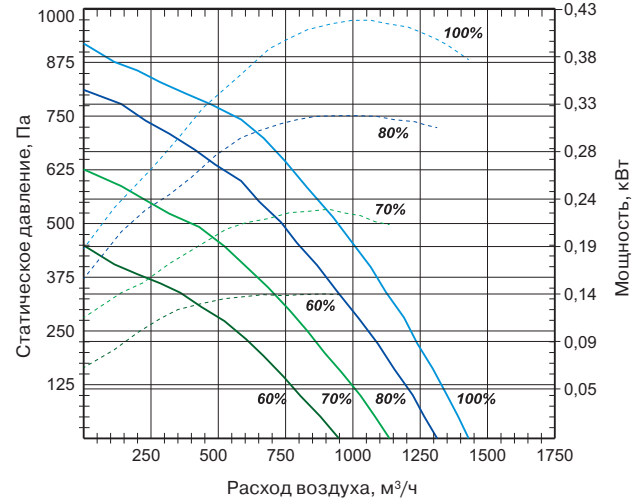


QC-SVCP 1200 HE / HW-S14-ECO

Приток

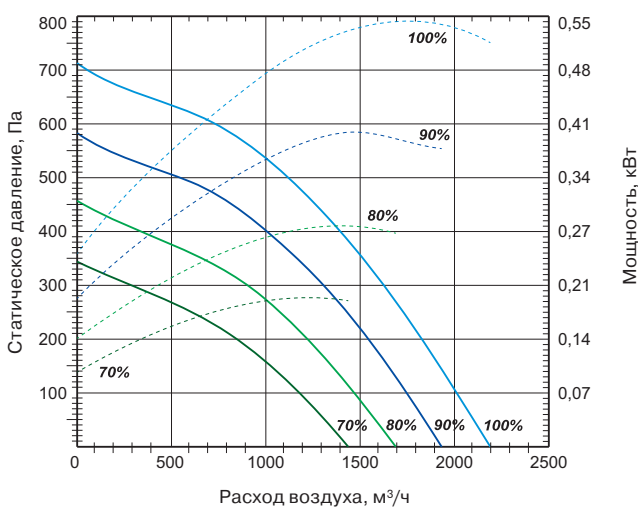


Вытяжка

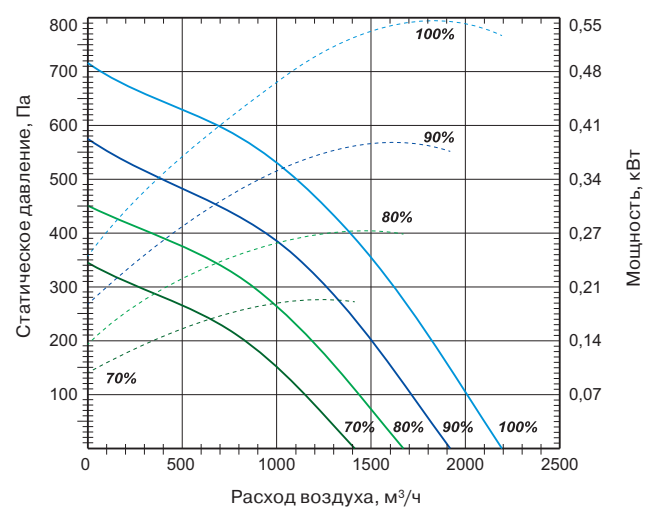


QC-SVCP 1900 HE / HW-S14-ECO

Приток



Вытяжка

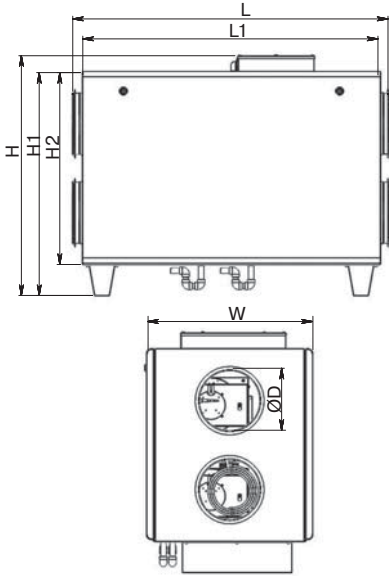


# QC-SVCP-S14-ECO

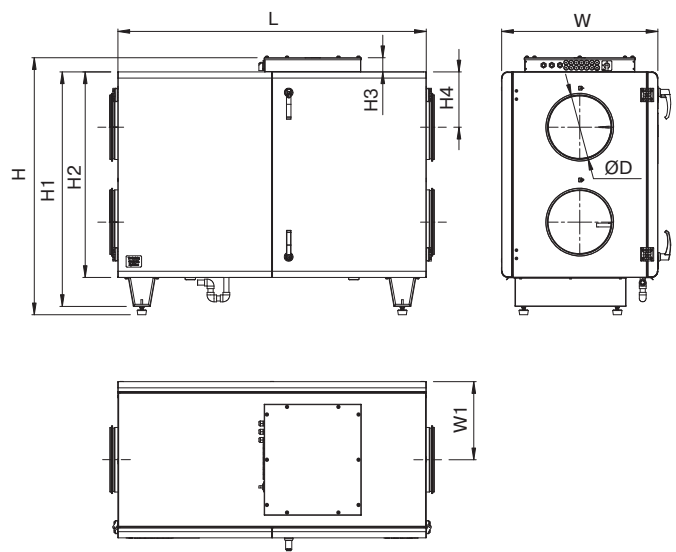
700, 1200, 1900 HE / HW

ПРИТОЧНО-ВЫТЯЖНЫЕ  
АГРЕГАТЫ С ЭЛЕКТРИЧЕСКИМ  
ИЛИ ВОДЯНЫМ НАГРЕВАТЕЛЕМ  
(ГОРИЗОНТАЛЬНОЕ ИСПОЛНЕНИЕ)

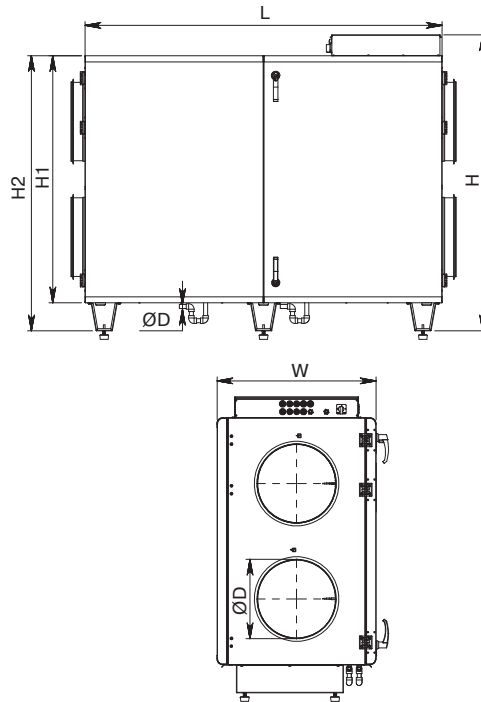
QC-SVCP 700 HE / HW-S14-ECO



QC-SVCP 1200 HE / HW-S14-ECO



QC-SVCP 1900 HE / HW-S14-ECO



## ГАБАРИТНЫЕ РАЗМЕРЫ

Модель	Размеры, мм										
	L	L1	H	H1	H2	H3	H4	W	W1	ØD	ØD1
700 HE / HW	1282	1200	975	906	780	—	—	670	—	250	—
1200 HE / HW	1500	—	1250	1141	1000	69	269	760	380	315	—
1900 HE / HW	1800	—	1492	1245	1386	—	—	802	—	20	400



QC-KT  
стр. 217



QC-GMA  
стр. 220



QC-GA  
стр. 221



QC-DEGA  
стр. 225



QC-DNA  
стр. 227



QC-SA  
стр. 239



QC-CWA  
стр. 256



QC-WT2A  
стр. 248



QC-FPRQ  
стр. 272

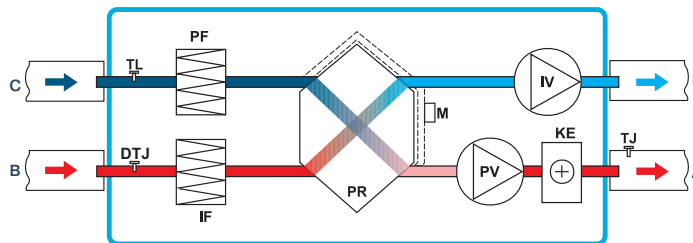


### QC-SVCP 700 HE-S14-ECO

Вид со стороны обслуживания

- IV вытяжной вентилятор
- PV приточный вентилятор
- PR пластинчатый рекуператор
- PPF фильтр на притоке
- IF фильтр на вытяжке
- KE электрический нагреватель
- DTJ канальный датчик температуры и влажности воздуха
- TJ канальный датчик температуры воздуха

- TL канальный датчик температуры воздуха
- TE канальный датчик температуры воздуха
- M привод обходного клапана
- A приток в помещение
- B вытяжка из помещения
- C забор наружного воздуха
- D выброс отработанного воздуха

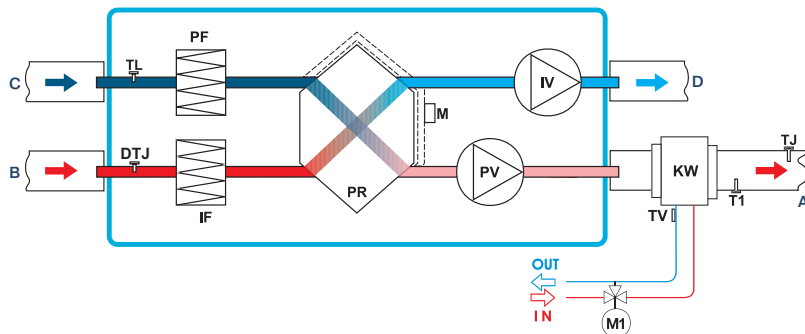


### QC-SVCP 700 HW-S14-ECO

Вид со стороны обслуживания

- IV вытяжной вентилятор
- PV приточный вентилятор
- PR пластинчатый рекуператор
- PF фильтр на притоке
- IF фильтр на вытяжке
- KW водяной нагреватель (не входит в комплект)
- DTJ канальный датчик температуры и влажности воздуха
- TJ канальный датчик температуры воздуха
- TL канальный датчик температуры воздуха
- TE канальный датчик температуры воздуха

- T1 термостат защиты от обмерзания водяного нагревателя C04C (не входит в комплект)
- TV накладной датчик температуры обратного теплоносителя TJP-10K (TV не входит в комплект)
- M привод обходного клапана (не входит в комплект)
- M1 привод 3-ходового клапана (не входит в комплект)
- A приток в помещение
- B вытяжка из помещения
- C забор наружного воздуха
- D выброс отработанного воздуха

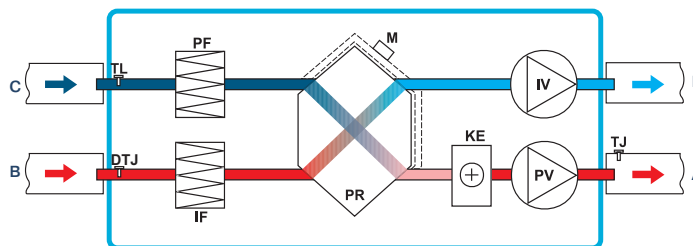


### QC-SVCP 1200, 1900 HE-S14-ECO

Вид со стороны обслуживания

- IV вытяжной вентилятор
- PV приточный вентилятор
- PR пластинчатый рекуператор
- PPF фильтр на притоке
- IF фильтр на вытяжке
- KE электрический нагреватель
- DTJ канальный датчик температуры и влажности воздуха
- TJ канальный датчик температуры воздуха

- TL канальный датчик температуры воздуха
- TE канальный датчик температуры воздуха
- M привод обходного клапана
- A приток в помещение
- B вытяжка из помещения
- C забор наружного воздуха
- D выброс отработанного воздуха

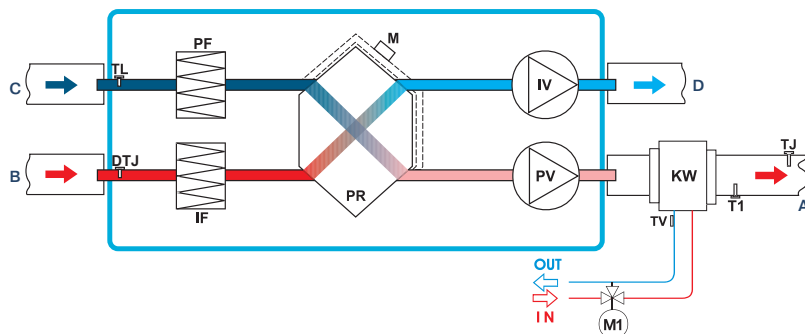


### QC-SVCP 1200, 1900 HW-S14-ECO

Вид со стороны обслуживания

- IV вытяжной вентилятор
- PV приточный вентилятор
- PR пластинчатый рекуператор
- PF фильтр на притоке
- IF фильтр на вытяжке
- KW водяной нагреватель (не входит в комплект)
- DTJ канальный датчик температуры и влажности воздуха
- TJ канальный датчик температуры воздуха
- TL канальный датчик температуры воздуха
- TE канальный датчик температуры воздуха

- T1 термостат защиты от обмерзания водяного нагревателя C04C (не входит в комплект)
- TV накладной датчик температуры обратного теплоносителя TJP-10K (TV не входит в комплект)
- M привод обходного клапана
- M1 привод 3-ходового клапана (не входит в комплект)
- A приток в помещение
- B вытяжка из помещения
- C забор наружного воздуха
- D выброс отработанного воздуха



FLEX  
стр. 284

# QC-SVCP-S14-ECO

2500, 3500, 5500 HE / HW

ПРИТОЧНО-ВЫТЯЖНЫЕ  
АГРЕГАТЫ С ЭЛЕКТРИЧЕСКИМ  
ИЛИ ВОДЯНЫМ НАГРЕВАТЕЛЕМ  
(ГОРИЗОНТАЛЬНОЕ ИСПОЛНЕНИЕ)



Компактные установки QC-SVCP HE/HW являются идеальным решением для систем вентиляции коммерческих и бытовых помещений. Исполнение ECO обеспечивает экономию электроэнергии, тихую работу и меньшие габаритные размеры. Использование шестигранного пластинчатого рекуператора позволяет вернуть до 92% тепла удаляемого воздуха. Установки оснащены эффективными электро-коммутируемыми (ЕС) двигателями, которые расходуют до 35% меньше электроэнергии, чем стандартные асинхронные (АС). Вентагрегаты должны работать в горизонтальном положении, в помещениях с температурой не ниже  $-5^{\circ}\text{C}$ . Минимальная скорость воздушного потока через электрический нагреватель 1,5 м/с. Допустимая влажность вытяжного воздуха – 60%.

## МАРКИРОВКА

**QC – SVCP 2500 H E/W – S14 – ECO**

QC вентиляционное оборудование торговой марки QuattroClima  
SVCP компактный вентагрегат приточно-вытяжного типа с пластинчатым рекуператором  
2500 типоразмер вентагрегата  
H горизонтальное исполнение  
E/W электрический/водяной нагреватель  
S14 серия вентагрегата  
ECO энергоэффективное исполнение

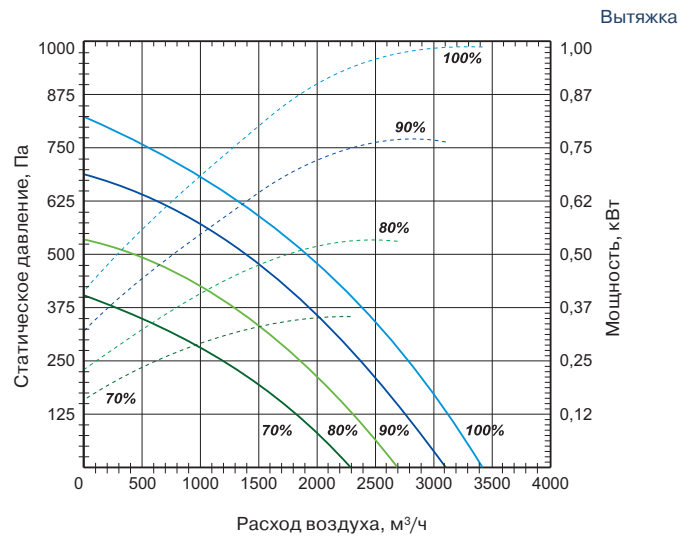
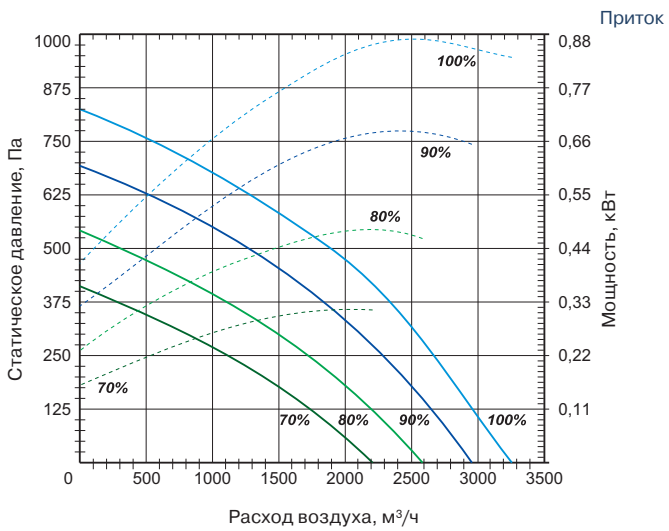
## ОПИСАНИЕ МОДЕЛИ

- Управление осуществляется при помощи пульта Flex и посредством протокола ModBus (возможно параллельное управление).
- Корпус из оцинкованной стали, окрашен в белый цвет (RAL 9016).
- ЕС-двигатели, по сравнению с АС-двигателями, продолжают тихо работать во время регулирования скорости их вращения.
- Встроенный модуль автоматики имеет функцию управления внешним охладителем или ККБ.

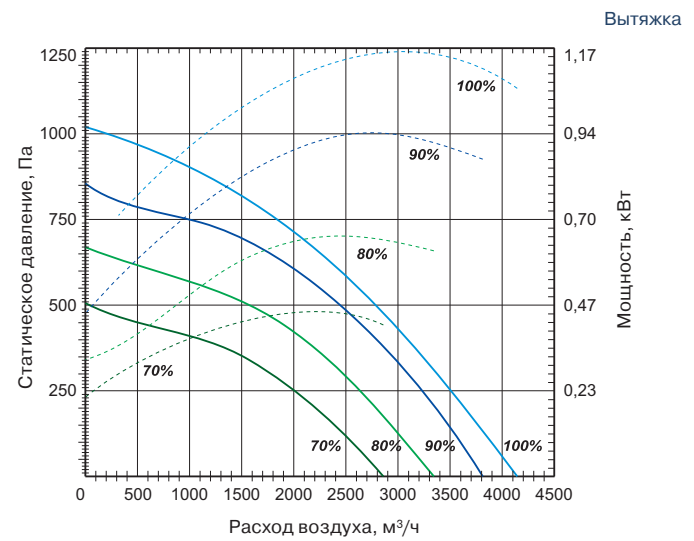
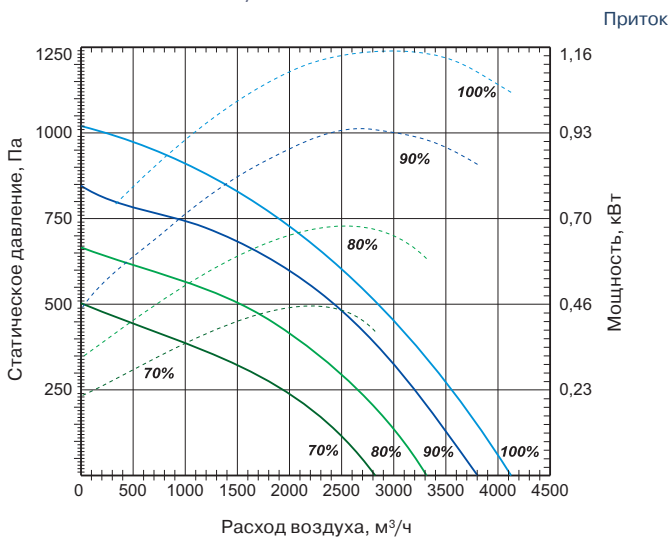
## МОДЕЛЬНЫЙ РЯД

ТЕХНИЧЕСКИЕ ХАРАКТЕРИСТИКИ		Единица измерения	2500 HE 2500 HW	3500 HE 3500 HW	5500 HE 5500 HW	
С ЭЛЕКТРИЧЕСКИМ НАГРЕВАТЕЛЕМ	Необходимая тепловая мощность	кВт	3,6	6	12	
	Электропитание	ф/В/Гц	3/400/50	3/400/50	3/400/50	
	Суммарное электрическое потребление установки	кВт/А	5,5/13,2	8,3/19,7	15,8/23,0	
	Масса вентагрегата	кг	390	627	788	
	Сечение шнура питания	мм <sup>2</sup>	5×2,5	5×2,5	5×2,5	
С ВОДЯНЫМ НАГРЕВАТЕЛЕМ	Необходимая тепловая мощность	кВт	3,6	6	12	
	Температура воды (прямая/обратная)	°С				
	Расход воды	м <sup>3</sup> /ч	QC-WT2A (дополнительная опция)	QC-WT2A (дополнительная опция)	QC-WT2A (дополнительная опция)	
	Потеря давления воды	кПа				
	Суммарное электрическое потребление установки	кВт/А	1,9/8	2,3/12,1	3,8/8	
	Масса вентагрегата	кг	390	627	788	
	Сечение шнура питания	мм <sup>2</sup>	3×1,5	3×1,5	5×1,5	
ВЕНТИЛЯТОР	Сигнал управления (модулирующий)	В	0–10	0–10	0–10	
	Электропитание	ф/В/Гц	1/230/50	1/230/50	3/400/50	
	Класс защиты		IP54	IP54	IP54	
	Приточный	Мощность/ток	кВт/А	0,882/3,92	1,16/5,4	1,865/3,06
		Скорость вращения	об./мин.	2200	2390	2180
	Вытяжной	Мощность/ток	кВт/А	0,996/4,47	1,173/5,43	1,835/2,88
		Скорость вращения	об./мин.	2200	2390	2180
ОБЩИЕ ДАННЫЕ	КПД рекуператора	%	90	90	90	
	Фильтры: приток/вытяжка		F7/F5	F5/F5	F5/F5	
	Толщина изоляции корпуса вентагрегата	мм	50	50	50	

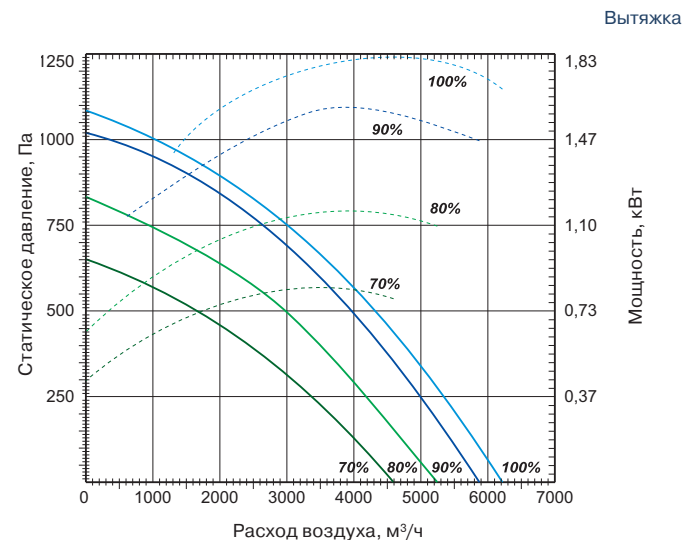
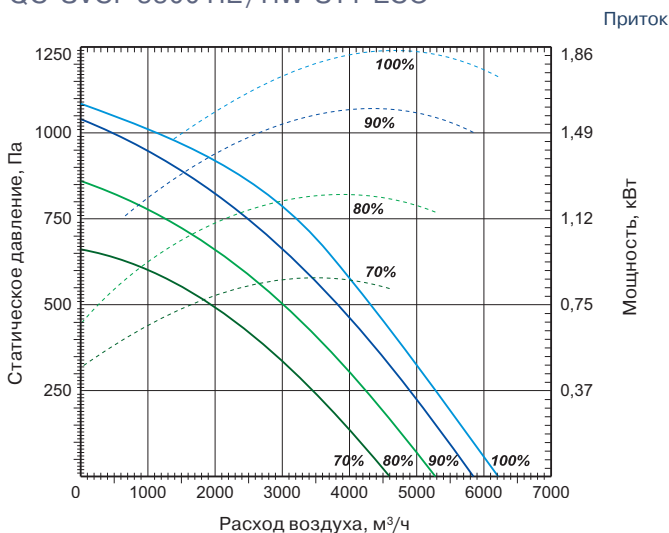
QC-SVCP 2500 HE / HW-S14-ECO



QC-SVCP 3500 HE / HW-S14-ECO



QC-SVCP 5500 HE / HW-S14-ECO

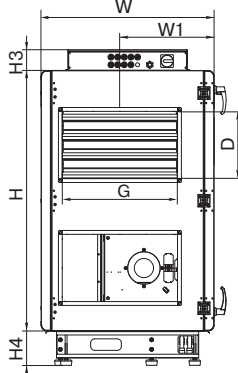
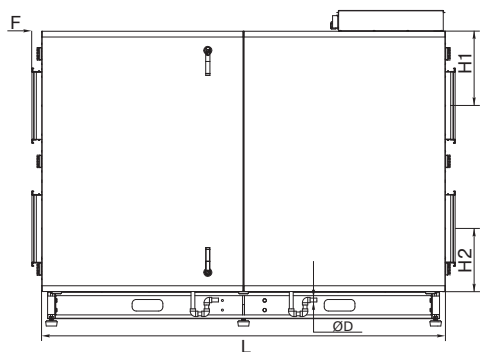


# QC-SVCP-S14-ECO

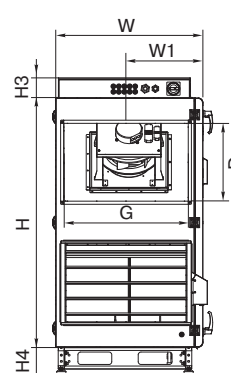
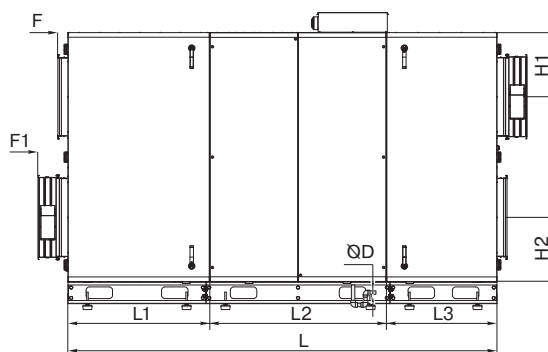
2500, 3500, 5500 HE / HW

ПРИТОЧНО-ВЫТЯЖНЫЕ  
АГРЕГАТЫ С ЭЛЕКТРИЧЕСКИМ  
ИЛИ ВОДЯНЫМ НАГРЕВАТЕЛЕМ  
(ГОРИЗОНТАЛЬНОЕ ИСПОЛНЕНИЕ)

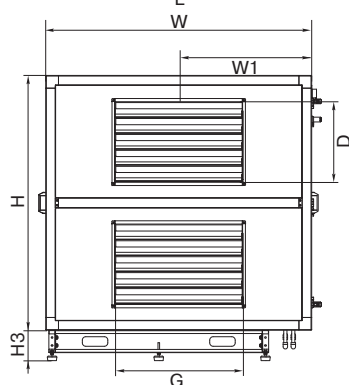
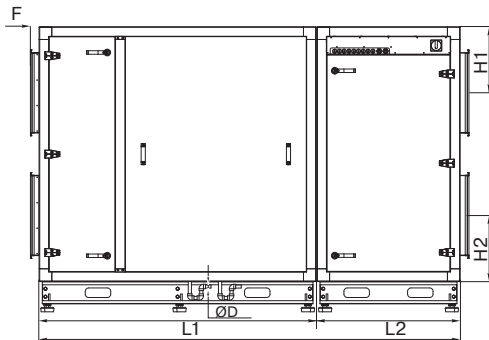
QC-SVCP 2500 HE / HW-S14-ECO



QC-SVCP 3500 HE / HW-S14-ECO



QC-SVCP 5500 HE / HW-S14-ECO



## ГАБАРИТНЫЕ РАЗМЕРЫ

Модель	Размеры, мм															
	L	L1	L2	L3	H	H1	H2	H3	H4	W	W1	F	F1	D	G	ØD
2500 HE / HW	2100	—	—	—	1355	387	327	108	180	900	490	51	—	350	600	20
3500 HE / HW	2756	909	1132	709	1600	413	413	129	180	946	494	65	192	500	800	20
5500 HE / HW	2644	1740	900	—	1600	415	415	180	—	1670	835	55	—	500	800	20



QC-KX  
стр. 218



QC-GB  
стр. 222



QC-SBB  
стр. 241



QC-WT2B  
стр. 252

QC-WT3B  
стр. 254

QC-WT4B  
стр. 254

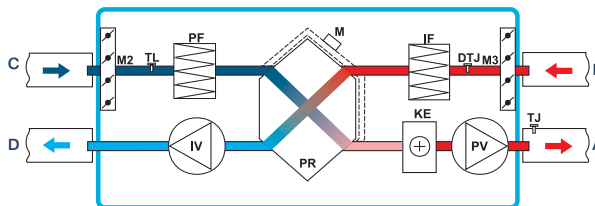


QC-CWB  
стр. 260

## QC-SVCP 2500 HER-S14-ECO

Вид со стороны обслуживания

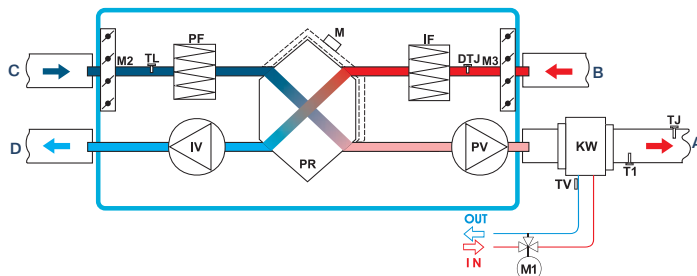
- |     |  |        |                                      |
|-----|--|--------|--------------------------------------|
| IV  | вытяжной вентилятор                              | TL     | канальный датчик температуры воздуха |
| PV  | приточный вентилятор                             | TE     | канальный датчик температуры воздуха |
| PR  | пластинчатый рекуператор                         | M      | привод обходного клапана             |
| PF  | фильтр на притоке                                | M2, M3 | привода воздушных заслонок           |
| IF  | фильтр на вытяжке                                | A      | приток в помещение                   |
| KE  | электрический нагреватель                        | B      | вытяжка из помещения                 |
| DTJ | канальный датчик температуры и влажности воздуха | C      | забор наружного воздуха              |
| TJ  | канальный датчик температуры воздуха             | D      | выброс отработанного воздуха         |



## QC-SVCP 2500 HWR-S14-ECO

Вид со стороны обслуживания

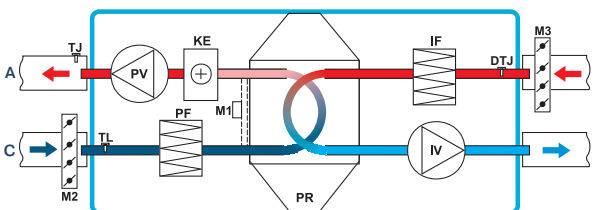
- |     |  |        |  |
|-----|--|--------|--|
| IV  | вытяжной вентилятор                              | T1     | термостат защиты от обмерзания водяного нагревателя C04C (не входит в комплект)        |
| PV  | приточный вентилятор                             | TV     | накладной датчик температуры обратного теплоносителя TJP-10K (TV не входит в комплект) |
| PR  | пластинчатый рекуператор                         | M      | привод обходного клапана   |
| PF  | фильтр на притоке                                | M1     | привод 3-ходового клапана (не входит в комплект)                                       |
| IF  | фильтр на вытяжке                                | M2, M3 | привода воздушных заслонок   |
| KW  | водяной нагреватель (не входит в комплект)       | A      | приток в помещение   |
| DTJ | канальный датчик температуры и влажности воздуха | B      | вытяжка из помещения   |
| TJ  | канальный датчик температуры воздуха             | C      | забор наружного воздуха  |
| TL  | канальный датчик температуры воздуха             | D      | выброс отработанного воздуха   |
| TE  | канальный датчик температуры воздуха             |        |  |



## QC-SVCP 3500 HEL-S14-ECO

Вид со стороны обслуживания

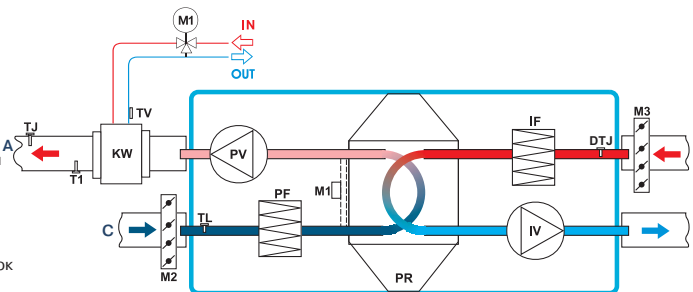
- |     |  |        |                                      |
|-----|--|--------|--------------------------------------|
| IV  | вытяжной вентилятор                              | TL     | канальный датчик температуры воздуха |
| PV  | приточный вентилятор                             | TE     | канальный датчик температуры воздуха |
| PR  | пластинчатый рекуператор                         | M      | привод обходного клапана             |
| PF  | фильтр на притоке                                | M2, M3 | привода воздушных заслонок           |
| IF  | фильтр на вытяжке                                | A      | приток в помещение                   |
| KE  | электрический нагреватель                        | B      | вытяжка из помещения                 |
| DTJ | канальный датчик температуры и влажности воздуха | C      | забор наружного воздуха              |
| TJ  | канальный датчик температуры воздуха             | D      | выброс отработанного воздуха         |



## QC-SVCP 3500 HWL-S14-ECO

Вид со стороны обслуживания

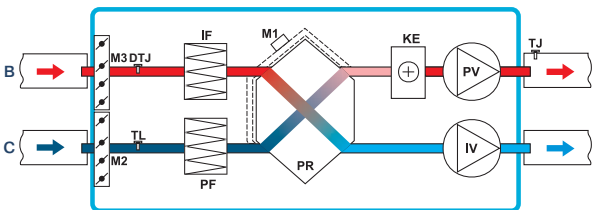
- |     |  |        |  |
|-----|--|--------|--|
| IV  | вытяжной вентилятор                              | T1     | термостат защиты от обмерзания водяного нагревателя C04C (не входит в комплект)        |
| PV  | приточный вентилятор                             | TV     | накладной датчик температуры обратного теплоносителя TJP-10K (TV не входит в комплект) |
| PR  | пластинчатый рекуператор                         | M      | привод обходного клапана   |
| PF  | фильтр на притоке                                | M1     | привод 3-ходового клапана (не входит в комплект)                                       |
| IF  | фильтр на вытяжке                                | M2, M3 | привода воздушных заслонок   |
| KW  | водяной нагреватель (не входит в комплект)       | A      | приток в помещение   |
| DTJ | канальный датчик температуры и влажности воздуха | B      | вытяжка из помещения   |
| TJ  | канальный датчик температуры воздуха             | C      | забор наружного воздуха  |
| TL  | канальный датчик температуры воздуха             | D      | выброс отработанного воздуха   |
| TE  | канальный датчик температуры воздуха             |        |  |



## QC-SVCP 5500 HER-S14-ECO

Вид со стороны обслуживания

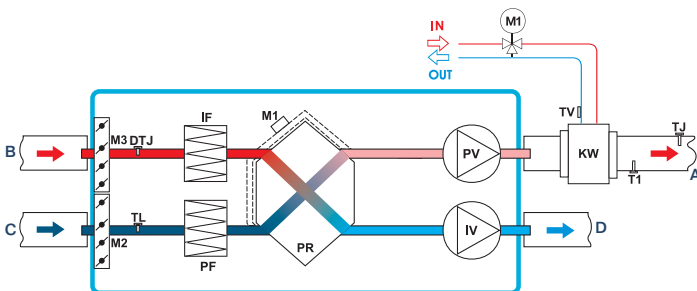
- |     |  |        |                                      |
|-----|--|--------|--------------------------------------|
| IV  | вытяжной вентилятор                              | TL     | канальный датчик температуры воздуха |
| PV  | приточный вентилятор                             | TE     | канальный датчик температуры воздуха |
| PR  | пластинчатый рекуператор                         | M      | привод обходного клапана             |
| PF  | фильтр на притоке                                | M2, M3 | привода воздушных заслонок           |
| IF  | фильтр на вытяжке                                | A      | приток в помещение                   |
| KE  | электрический нагреватель                        | B      | вытяжка из помещения                 |
| DTJ | канальный датчик температуры и влажности воздуха | C      | забор наружного воздуха              |
| TJ  | канальный датчик температуры воздуха             | D      | выброс отработанного воздуха         |



## QC-SVCP 5500 HWR-S14-ECO

Вид со стороны обслуживания

- |     |  |        |  |
|-----|--|--------|--|
| IV  | вытяжной вентилятор                              | TL     | канальный датчик температуры воздуха   |
| PV  | приточный вентилятор                             | TE     | канальный датчик температуры воздуха   |
| PR  | пластинчатый рекуператор                         | T1     | термостат защиты от обмерзания водяного нагревателя C04C (не входит в комплект)        |
| PF  | фильтр на притоке                                | TV     | накладной датчик температуры обратного теплоносителя TJP-10K (TV не входит в комплект) |
| IF  | фильтр на вытяжке                                | M      | привод обходного клапана   |
| KW  | водяной нагреватель (не входит в комплект)       | M1     | привод 3-ходового клапана (не входит в комплект)                                       |
| DTJ | канальный датчик температуры и влажности воздуха | M2, M3 | привода воздушных заслонок   |
| TJ  | канальный датчик температуры воздуха             | A      | приток в помещение   |
|     |  | B      | вытяжка из помещения   |
|     |  | C      | забор наружного воздуха  |
|     |  | D      | выброс отработанного воздуха   |

FLEX  
стр. 284

# QC-SVCP-S14-EC

2500, 3500, 5500 HE / HW

ПРИТОЧНО-ВЫТЯЖНЫЕ  
АГРЕГАТЫ С ЭЛЕКТРИЧЕСКИМ  
ИЛИ ВОДЯНЫМ НАГРЕВАТЕЛЕМ  
(ГОРИЗОНТАЛЬНОЕ ИСПОЛНЕНИЕ)



Компактные установки QC-SVCP HE/HW являются идеальным решением для систем вентиляции коммерческих и бытовых помещений. Использование четырехгранного пластинчатого рекуператора позволяет вернуть до 62% тепла удаляемого воздуха. Установки оснащены высокоэффективными электро-коммутируемыми (ЕС) двигателями, которые расходуют до 35% меньше электроэнергии, чем стандартные асинхронные (АС). Вентагрегаты должны работать в горизонтальном положении, в помещениях с температурой не ниже  $-5^{\circ}\text{C}$ . Минимальная скорость воздушного потока через электрический нагреватель 1,5 м/с. Допустимая влажность вытяжного воздуха – 60%. Защита рекуператора включается при возникновении угрозы его обмерзания.

## МАРКИРОВКА

**QC – SVCP 2500 H E/W – S14 – ECO**

- QC вентиляционное оборудование торговой марки QuattroClima
- SVCP компактный вентагрегат приточно-вытяжного типа с пластинчатым рекуператором
- 2500 типоразмер вентагрегата
- H горизонтальное исполнение
- E/W электрический/водяной нагреватель
- S14 серия вентагрегата
- EC ЕС двигатели

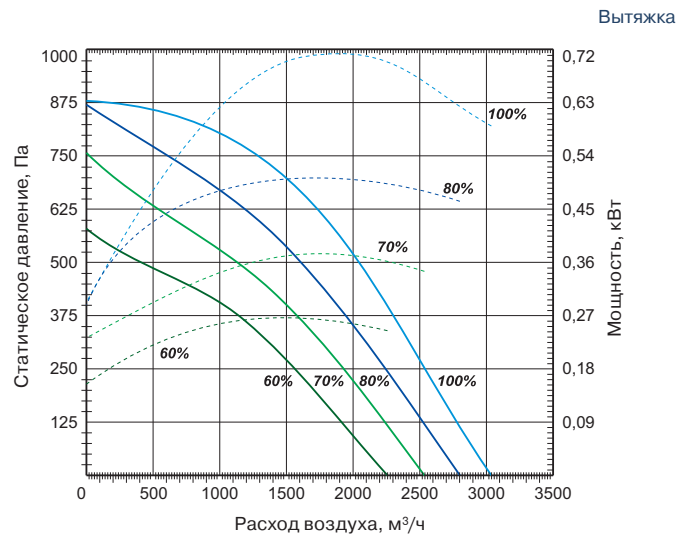
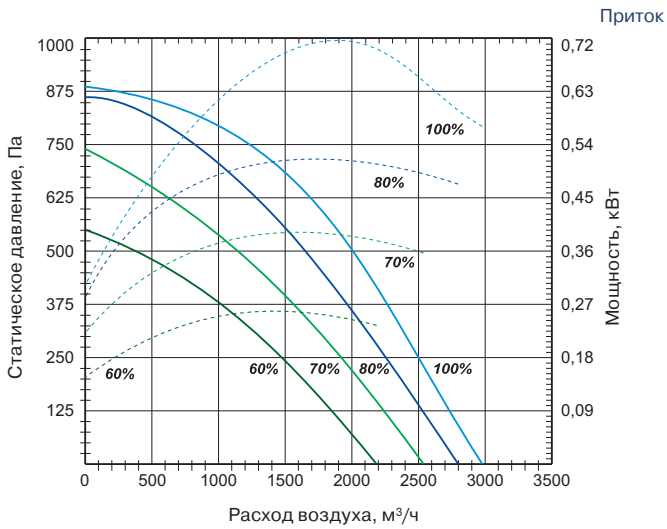
## ОПИСАНИЕ МОДЕЛИ

- Управление осуществляется при помощи пульта Flex и посредством протокола ModBus (возможно параллельное управление).
- Корпус из оцинкованной стали, окрашен в белый цвет (RAL 9016).
- ЕС-двигатели, по сравнению с АС-двигателями, продолжают тихо работать во время регулирования скорости их вращения.
- Встроенный модуль автоматики имеет функцию управления внешним охладителем или ККБ.

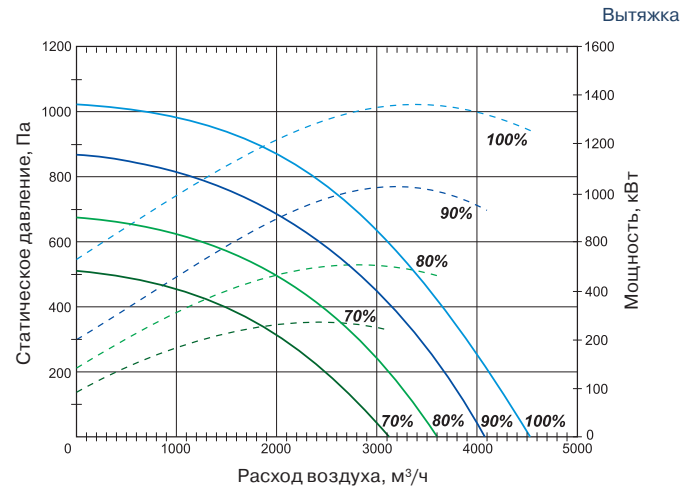
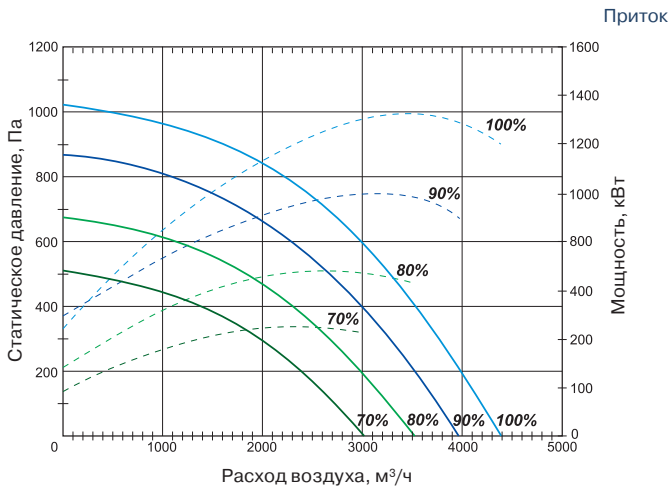
## МОДЕЛЬНЫЙ РЯД

ТЕХНИЧЕСКИЕ ХАРАКТЕРИСТИКИ		Единица измерения	2500 HE 2500 HW	3500 HE 3500 HW	5500 HE 5500 HW	
С ЭЛЕКТРИЧЕСКИМ НАГРЕВАТЕЛЕМ	Необходимая тепловая мощность	кВт	18	18	30	
	Электропитание	ф/В/Гц	3/400/50	3/400/50	3/400/50	
	Суммарное электрическое потребление установки	кВт/А	19,45/32,5	20,3/36,6	34,1/50	
	Масса вентагрегата	кг	340	340	480	
	Сечение шнура питания	мм <sup>2</sup>	5×2,5	5×2,5	5×2,5	
С ВОДЯНЫМ НАГРЕВАТЕЛЕМ	Необходимая тепловая мощность	кВт	18	18	30	
	Температура воды (прямая/обратная)	°С				
	Расход воды	м <sup>3</sup> /ч	QC-WT2A (дополнительная опция)	QC-WT2A (дополнительная опция)	QC-WT2A (дополнительная опция)	
	Потеря давления воды	кПа				
	Суммарное электрическое потребление установки	кВт/А	1,45/6,47	2,31/10,6	4,1/6,64	
	Масса вентагрегата	кг	337	337	477	
ВЕНТИЛЯТОР	Сечение шнура питания	мм <sup>2</sup>	3×1,5	3×1,5	5×1,5	
	Сигнал управления (модулирующий)	В	0–10	0–10	0–10	
	Электропитание	ф/В/Гц	1/230/50	1/230/50	3/400/50	
	Класс защиты		IP54	IP54	IP54	
	Приточный	Мощность/ток	кВт/А	0,72/3,19	1,16/5,23	2,05/3,24
		Скорость вращения	об./мин.	2800	2390	2180
	Вытяжной	Мощность/ток	кВт/А	0,72/3,19	1,14/5,26	2,03/3,24
Скорость вращения		об./мин.	2800	2390	2180	
ОБЩИЕ ДАННЫЕ	КПД рекуператора	%	62	60	62	
	Фильтры: приток/вытяжка		F5/G5	F5/G5	F5/G5	
	Толщина изоляции корпуса вентагрегата	мм	50	50	50	

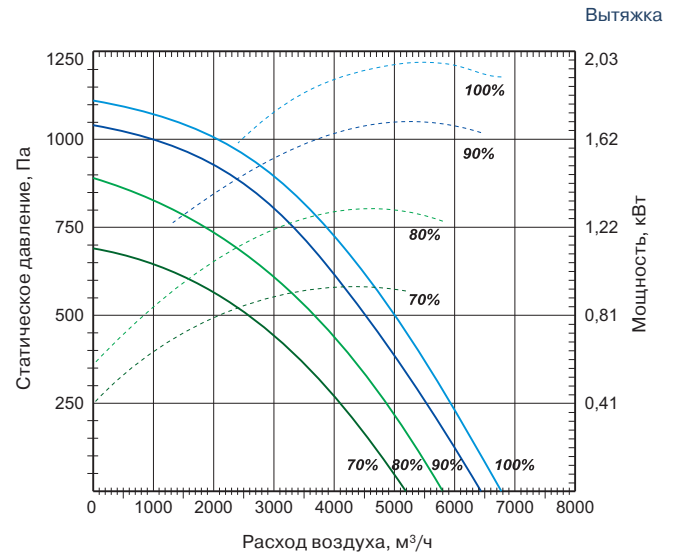
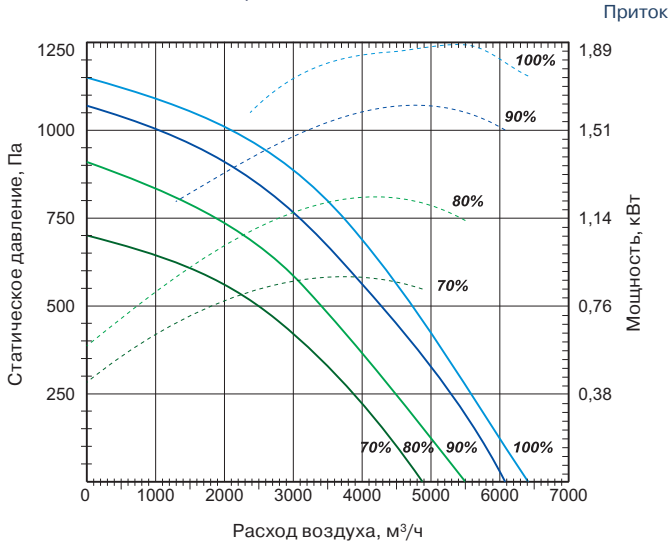
QC-SVCP 2500 HE / HW-S14-EC



QC-SVCP 3500 HE / HW-S14-EC



QC-SVCP 5500 HE / HW-S14-EC



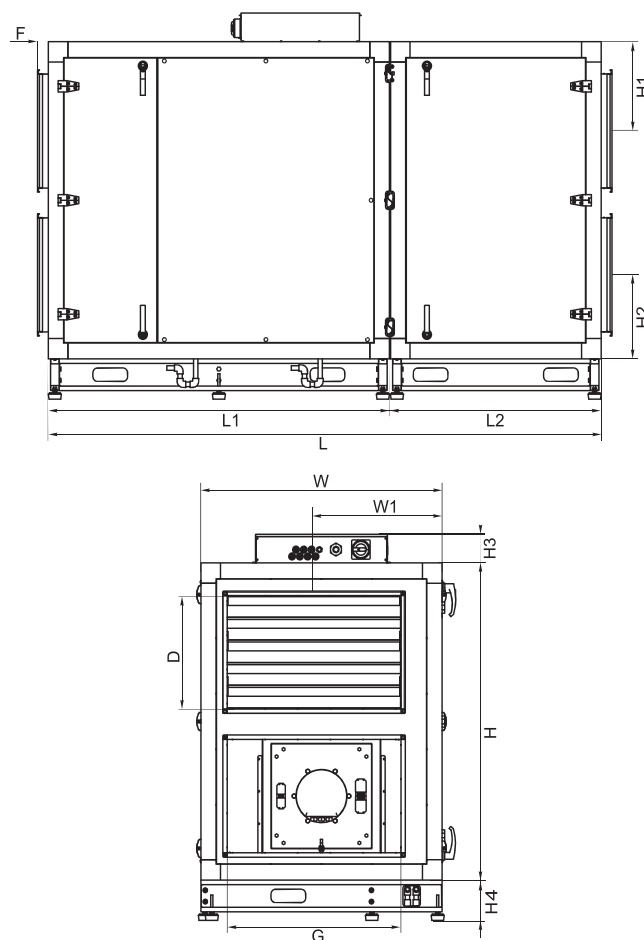
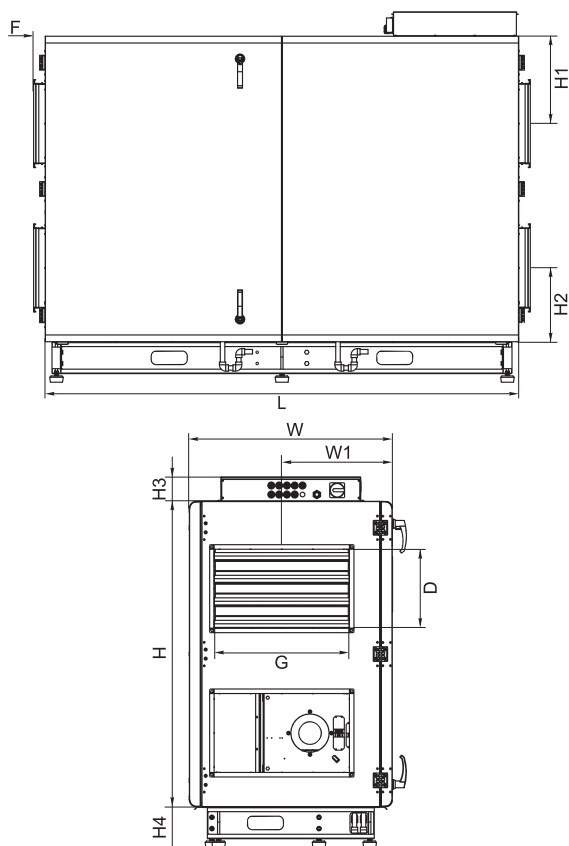
# QC-SVCP-S14-EC

2500, 3500, 5500 HE / HW

ПРИТОЧНО-ВЫТЯЖНЫЕ  
АГРЕГАТЫ С ЭЛЕКТРИЧЕСКИМ  
ИЛИ ВОДЯНЫМ НАГРЕВАТЕЛЕМ  
(ГОРИЗОНТАЛЬНОЕ ИСПОЛНЕНИЕ)

QC-SVCP 2500 HE / HW-S14-EC,  
QC-SVCP 3500 HE / HW-S14-EC

QC-SVCP 5500 HE / HW-S14-EC



## ГАБАРИТНЫЕ РАЗМЕРЫ

Модель	Размеры, мм												
	L	L1	L2	H	H1	H2	H3	H4	W	W1	F	G	D
2500 HE / HW	2100	—	—	1355	387	327	108	180	900	490	51	600	350
3500 HE / HW	2100	—	—	1355	387	327	108	180	900	490	51	600	350
5500 HE / HW	2545	1570	975	1400	395	370	127	180	1110	590	55	800	500



QC-KX  
стр. 218



QC-GB  
стр. 222



QC-SBB  
стр. 241



QC-WT2B  
стр. 252  
QC-WT3B  
стр. 254  
QC-WT4B  
стр. 254



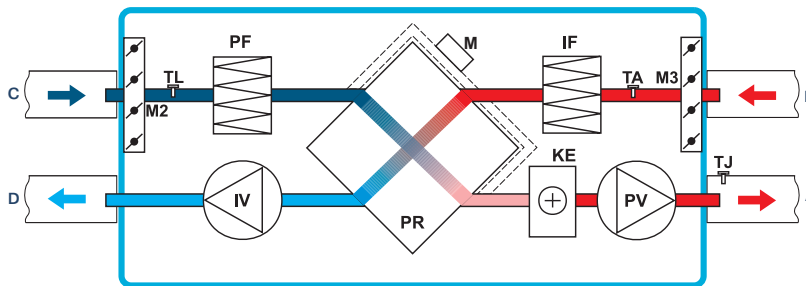
QC-CWB  
стр. 260



### QC-SVCP 2500-3500 HE-S14-EC

Вид со стороны обслуживания

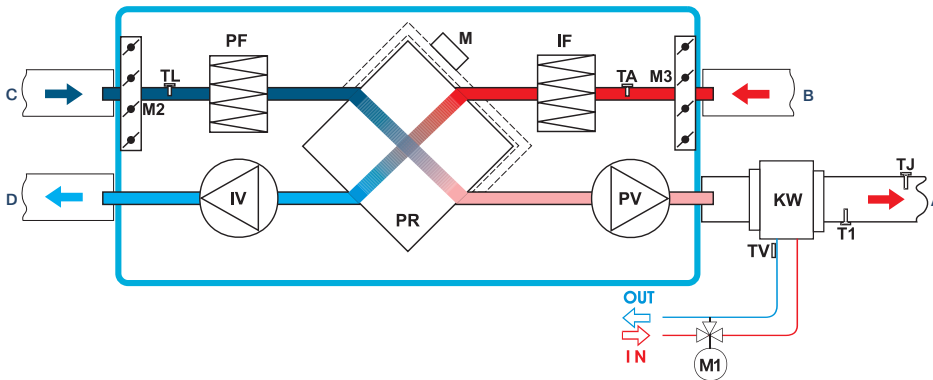
- IV вытяжной вентилятор
- PV приточный вентилятор
- PR пластинчатый рекуператор
- PF фильтр на притоке
- IF фильтр на вытяжке
- KE электрический нагреватель
- TJ каналный датчик температуры воздуха
- TL каналный датчик температуры воздуха
- TE каналный датчик температуры воздуха
- TA каналный датчик температуры воздуха
- M привод обходного клапана
- M2, M3 привода воздушных заслонок
- A приток в помещение
- B вытяжка из помещения
- C забор наружного воздуха
- D выброс отработанного воздуха



### QC-SVCP 2500-3500 HW-S14-EC

Вид со стороны обслуживания

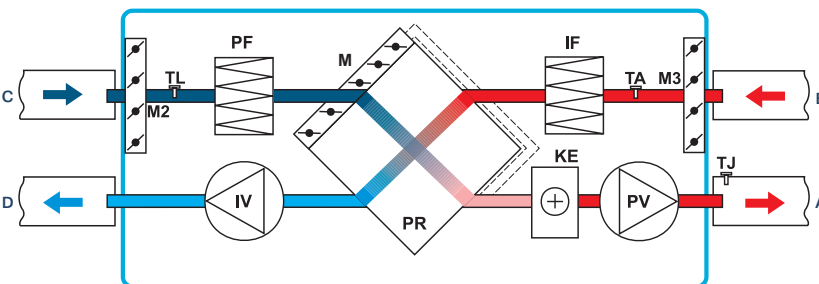
- IV вытяжной вентилятор
- PV приточный вентилятор
- PR пластинчатый рекуператор
- PF фильтр на притоке
- IF фильтр на вытяжке
- KW водяной нагреватель (не входит в комплект)
- TJ каналный датчик температуры воздуха
- TL каналный датчик температуры воздуха
- TE каналный датчик температуры воздуха
- TA каналный датчик температуры воздуха
- T1 термостат защиты от обмерзания водяного нагревателя S04C (не входит в комплект)
- TV накладной датчик температуры обратного теплоносителя TJP-10K (TV не входит в комплект)
- M привод обходного клапана
- M1 привод 3-ходового клапана (не входит в комплект)
- M2, M3 привода воздушных заслонок
- A приток в помещение
- B вытяжка из помещения
- C забор наружного воздуха
- D выброс отработанного воздуха



### QC-SVCP 5500 HER-S14-EC

Вид со стороны обслуживания

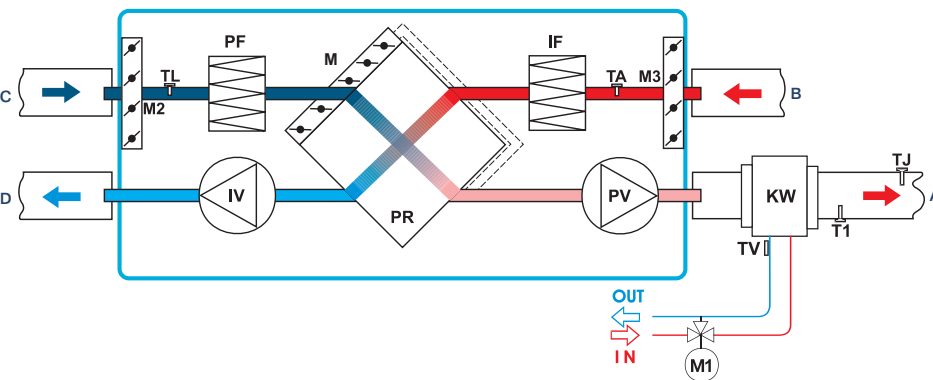
- IV вытяжной вентилятор
- PV приточный вентилятор
- PR пластинчатый рекуператор
- PF фильтр на притоке
- IF фильтр на вытяжке
- KE электрический нагреватель
- TJ каналный датчик температуры воздуха
- TL каналный датчик температуры воздуха
- TE каналный датчик температуры воздуха
- TA каналный датчик температуры воздуха
- M привод обходного клапана
- M2, M3 привода воздушных заслонок
- A приток в помещение
- B вытяжка из помещения
- C забор наружного воздуха
- D выброс отработанного воздуха



### QC-SVCP 5500 HWR-S14-EC

Вид со стороны обслуживания

- IV вытяжной вентилятор
- PV приточный вентилятор
- PR пластинчатый рекуператор
- PF фильтр на притоке
- IF фильтр на вытяжке
- KW водяной нагреватель (не входит в комплект)
- TJ каналный датчик температуры воздуха
- TL каналный датчик температуры воздуха
- TE каналный датчик температуры воздуха
- TA каналный датчик температуры воздуха
- T1 термостат защиты от обмерзания водяного нагревателя S04C (не входит в комплект)
- TV накладной датчик температуры обратного теплоносителя TJP-10K (TV не входит в комплект)
- M привод обходного клапана
- M1 привод 3-ходового клапана (не входит в комплект)
- M2, M3 привода воздушных заслонок
- A приток в помещение
- B вытяжка из помещения
- C забор наружного воздуха
- D выброс отработанного воздуха



FLEX  
стр. 284

# QC-SVCP

## 400, 700, 1000 HE/HW

ПРИТОЧНО-ВЫТЯЖНЫЕ АГРЕГАТЫ  
С ЭЛЕКТРИЧЕСКИМ ИЛИ ВОДЯНЫМ  
НАГРЕВАТЕЛЕМ (ГОРИЗОНТАЛЬНОЕ ИСПОЛНЕНИЕ)



Компактные установки QC-SVCP HE/HW являются идеальным решением для систем вентиляции коммерческих и бытовых помещений. Использование четырехгранного пластинчатого рекуператора Heatex позволяет вернуть до 60% тепла удаляемого воздуха. В летний период можно установить кассету QC-ZPRQ. В установках используются производительные вентиляторы производства Ziehl-Abegg (Германия). Вентагрегаты должны работать в горизонтальном положении, в помещении с температурой не ниже -5 °С. Минимальная скорость воздушного потока через электрический нагреватель 1,5 м/с. Допустимая влажность вытяжного воздуха – 60%. Защита рекуператора включается при возникновении угрозы его обмерзания.

### МАРКИРОВКА

**QC – SVCP 400 H E/W**

- QC вентиляционное оборудование торговой марки QuattroClima
- SVCP компактный вентагрегат приточно-вытяжного типа с пластинчатым рекуператором
- 260 типоразмер вентагрегата
- H горизонтальное исполнение
- E/W электрический/водяной нагреватель

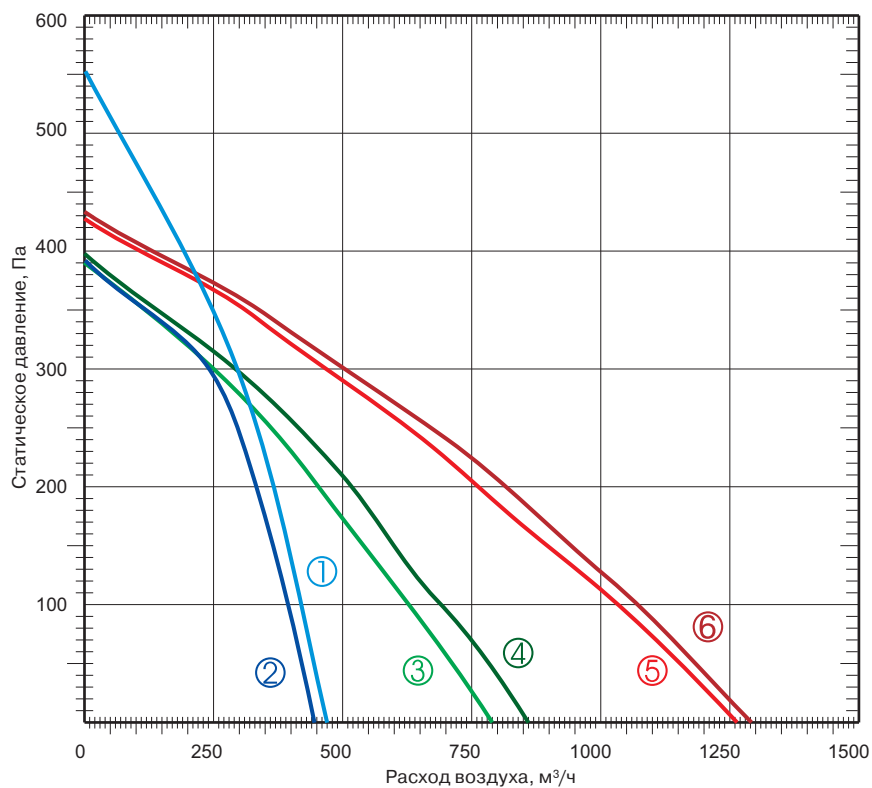
### ОПИСАНИЕ МОДЕЛИ

- Управление осуществляется с помощью сенсорных и кнопочных пультов управления.
- Корпус из оцинкованной стали, окрашен в белый цвет (RAL 9016).
- При монтаже необходимо обеспечить свободное пространство для открывания сервисной дверцы.
- Для защиты двигателя от перегрева используются встроенные термодатчики с автоматическим перезапуском.
- Система отвода конденсата работает в помещениях при температуре не ниже 0 °С, в ином случае требуется теплоизоляция патрубков.

### МОДЕЛЬНЫЙ РЯД

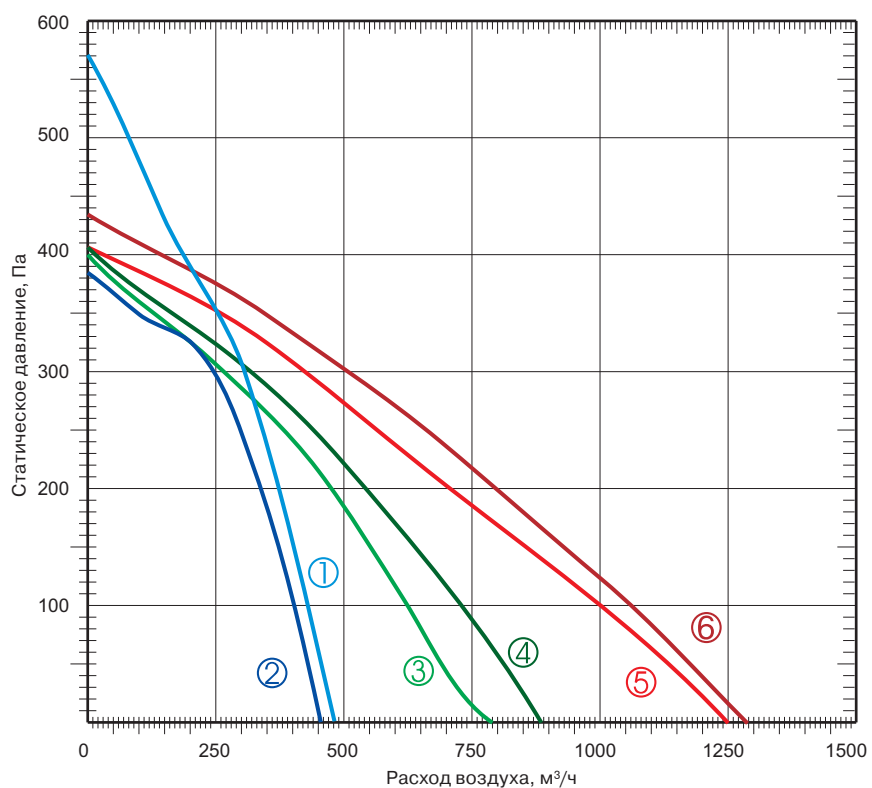
ТЕХНИЧЕСКИЕ ХАРАКТЕРИСТИКИ		Единица измерения	400 HE	400 HW	700 HE	700 HW	1000 HE	1000 HW	
С ЭЛЕКТРИЧЕСКИМ НАГРЕВАТЕЛЕМ	Необходимая тепловая мощность	кВт	2,0	—	3,0	—	6,0	—	
	Электропитание	ф/В/Гц	1/230/50	—	1/230/50	—	1/230/50	—	
	Суммарное электрическое потребление установки	кВт/А	3,36/14,61	—	4,66/15,91	—	6,456/10,64	—	
	Масса вентагрегата	кг	48	—	57	—	152	—	
С ВОДЯНЫМ НАГРЕВАТЕЛЕМ	Необходимая тепловая мощность	кВт	—	2,7	—	4,7	—	6,75	
	Температура воды (прямая/обратная)	°С	—	80/60	—	80/60	—	80/60	
	Расход воды	м³/ч	—	0,108	—	0,216	—	0,288	
	Потеря давления воды	кПа	—	2,47	—	4,90	—	1,80	
	Суммарное электрическое потребление установки	кВт/А	—	1,355/5,9	—	1,655/7,19	—	0,442/1,98	
	Масса вентагрегата	кг	—	48	—	57	—	152	
ВЕНТИЛЯТОР	Электропитание	ф/В/Гц	1/230/50	1/230/50	1/230/50	1/230/50	1/230/50	1/230/50	
	Класс защиты		IP54/IP44	IP54	IP54	IP54	IP44	IP44	
	Приточный	Мощность/ток	кВт/А	0,199/0,87	0,194/0,85	0,23/1,0	0,222/0,97	0,226/0,98	0,228/1,0
		Скорость вращения	об./мин.	1850	1850	2000	2000	2650	2650
	Вытяжной	Мощность/ток	кВт/А	0,162/0,70	0,161/0,7	0,23/1,0	0,233/1,0	0,23/1,0	0,214/0,93
		Скорость вращения	об./мин.	2100	2100	2000	2000	2650	2650
ОБЩИЕ ДАННЫЕ	КПД рекуператора	%	60	60	60	60	54	54	
	Преднагрев рекуператора	кВт	1,0	1,0	1,2	1,2	—	—	
	Фильтры: приток/вытяжка		F5/G4	F5/G4	F5/G4	F5/G4	F5/F5	F5/F5	
	Толщина изоляции корпуса вентагрегата	мм	50	50	50	50	50	50	

QC-SVCP 400, 700, 1000 HE



- ① приток QC-SVCP 400 HE
- ② вытяжка 400 HE
- ③ приток QC-SVCP 700 HE
- ④ вытяжка 700 HE
- ⑤ приток QC-SVCP 1000 HE
- ⑥ вытяжка 1000 HE

QC-SVCP 400, 700, 1000 HW

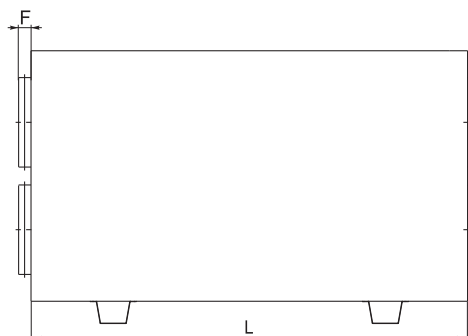
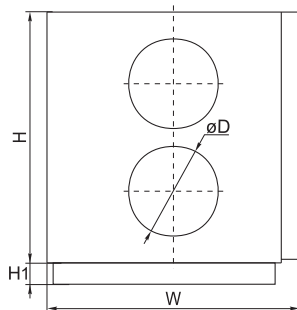


- ① приток QC-SVCP 400 HW
- ② вытяжка 400 HW
- ③ приток QC-SVCP 700 HW
- ④ вытяжка 700 HW
- ⑤ приток QC-SVCP 1000 HW
- ⑥ вытяжка 1000 HW

# QC-SVCP

400, 700, 1000 HE / HW

ПРИТОЧНО-ВЫТЯЖНЫЕ АГРЕГАТЫ  
С ЭЛЕКТРИЧЕСКИМ ИЛИ ВОДЯНЫМ  
НАГРЕВАТЕЛЕМ (ГОРИЗОНТАЛЬНОЕ ИСПОЛНЕНИЕ)



## ГАБАРИТНЫЕ РАЗМЕРЫ

Модель	Размеры, мм					
	L	W	H	ØD	H1	F
400 HE	1000	354	600	160	30	30
400 HW	1170	354	600	160	30	30
700 HE	1170	504	600	250	30	40
700 HW	1320	504	600	250	30	40
1000 HE / HW	1500	645	865	315	70	40



QC-KT  
стр. 217



QC-GMA  
стр. 220



QC-GA  
стр. 221



QC-DEGA  
стр. 225



QC-SA  
стр. 239



QC-ZPRQ  
стр. 272

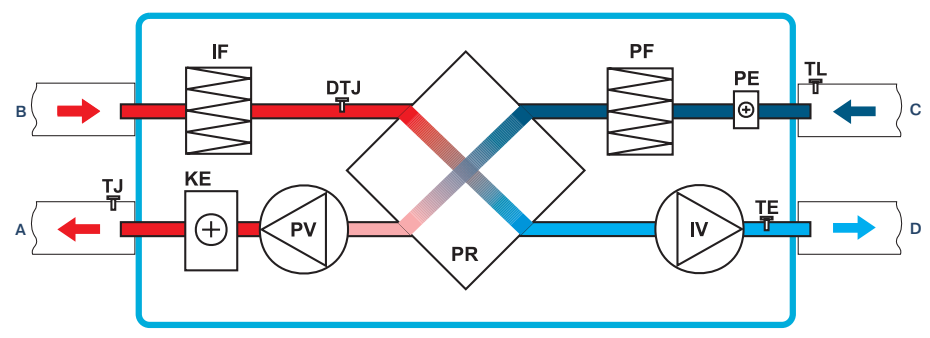


QC-FPRQ  
стр. 272

### QC-SVCP 400-700 HE

Вид со стороны обслуживания

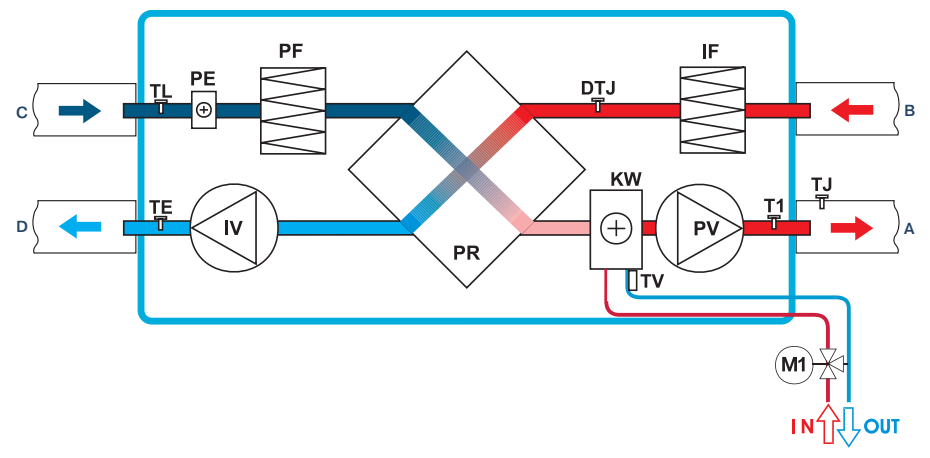
- IV вытяжной вентилятор
- PV приточный вентилятор
- PR пластинчатый рекуператор
- PE преднагрев пластинчатого рекуператора
- PF фильтр на притоке
- IF фильтр на вытяжке
- KE электрический нагреватель
- DTJ каналный датчик температуры и влажности воздуха
- TJ каналный датчик температуры воздуха
- TL каналный датчик температуры воздуха
- TE каналный датчик температуры воздуха
- A приток в помещение
- B вытяжка из помещения
- C забор наружного воздуха
- D выброс отработанного воздуха



### QC-SVCP 400-700 HW

Вид со стороны обслуживания

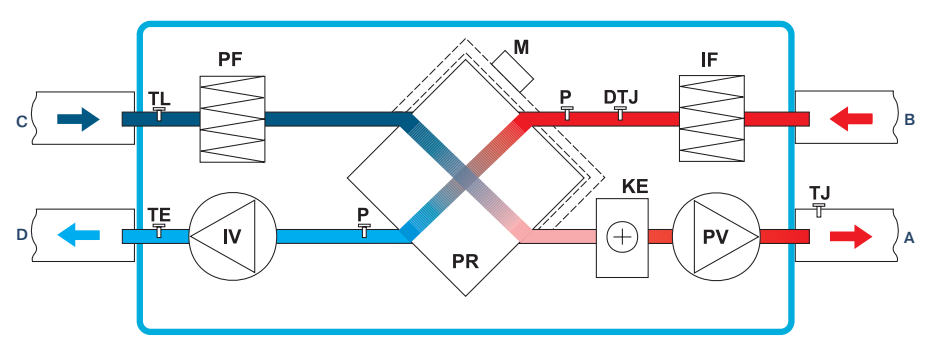
- IV вытяжной вентилятор
- PV приточный вентилятор
- PR пластинчатый рекуператор
- PE преднагрев пластинчатого рекуператора
- PF фильтр на притоке
- IF фильтр на вытяжке
- KW встроенный водяной нагреватель
- DTJ каналный датчик температуры и влажности воздуха
- TJ каналный датчик температуры воздуха
- TL каналный датчик температуры воздуха
- TE каналный датчик температуры воздуха
- T1 термостат защиты от обмерзания водяного нагревателя C04C
- TV накладной датчик температуры обратного теплоносителя TJP-10K
- M1 привод 3-ходового клапана (не входит в комплект)
- A приток в помещение
- B вытяжка из помещения
- C забор наружного воздуха
- D выброс отработанного воздуха



### QC-SVCP 1000 HE

Вид со стороны обслуживания

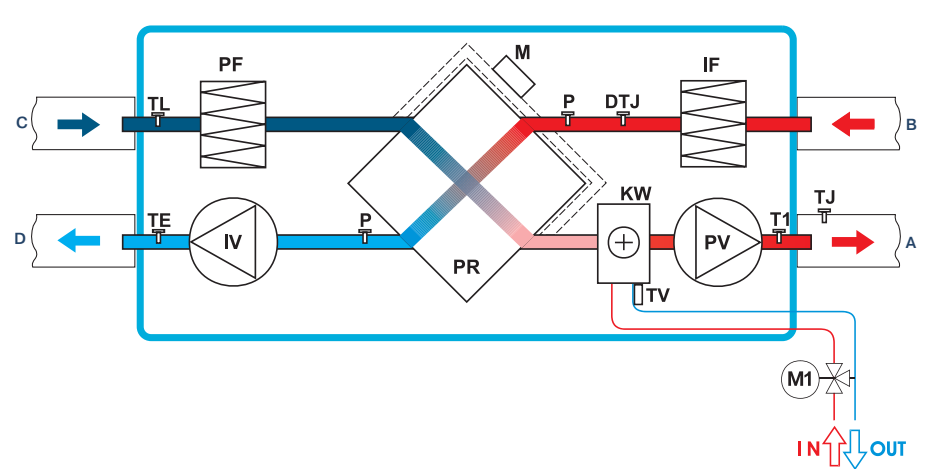
- IV вытяжной вентилятор
- PV приточный вентилятор
- PR пластинчатый рекуператор
- P дифманометр
- PF фильтр на притоке
- IF фильтр на вытяжке
- KE электрический нагреватель
- DTJ каналный датчик температуры и влажности воздуха
- TJ каналный датчик температуры воздуха
- TL каналный датчик температуры воздуха
- TE каналный датчик температуры воздуха
- M привод обходного клапана
- A приток в помещение
- B вытяжка из помещения
- C забор наружного воздуха
- D выброс отработанного воздуха



### QC-SVCP 1000 HW

Вид со стороны обслуживания

- IV вытяжной вентилятор
- PV приточный вентилятор
- PR пластинчатый рекуператор
- P дифманометр
- PF фильтр на притоке
- IF фильтр на вытяжке
- KW встроенный водяной нагреватель
- DTJ каналный датчик температуры и влажности воздуха
- TJ каналный датчик температуры воздуха
- TL каналный датчик температуры воздуха
- TE каналный датчик температуры воздуха
- T1 термостат защиты от обмерзания водяного нагревателя C04C
- TV накладной датчик температуры обратного теплоносителя TJP-10K
- M привод обходного клапана
- M1 привод 3-ходового клапана (не входит в комплект)
- A приток в помещение
- B вытяжка из помещения
- C забор наружного воздуха
- D выброс отработанного воздуха



# QC-SVCP

## 1500, 1900 HE/HW

ПРИТОЧНО-ВЫТЯЖНЫЕ  
АГРЕГАТЫ С ЭЛЕКТРИЧЕСКИМ  
ИЛИ ВОДЯНЫМ НАГРЕВАТЕЛЕМ  
(ГОРИЗОНТАЛЬНОЕ ИСПОЛНЕНИЕ)



Компактные установки QC-SVCP HE/HW являются идеальным решением для систем вентиляции коммерческих и бытовых помещений. Использование четырехгранного пластинчатого рекуператора Heatex позволяет вернуть до 60% тепла удаляемого воздуха. В летний период можно установить кассету QC-ZPRQ. В установках используются производительные вентиляторы производства Ziehl-Abegg (Германия). Вентагрегаты должны работать в горизонтальном положении, в помещениях с температурой не ниже  $-5^{\circ}\text{C}$ . Минимальная скорость воздушного потока через электрический нагреватель 1,5 м/с. Допустимая влажность вытяжного воздуха – 60%. Защита рекуператора включается при возникновении угрозы его обмерзания.

### МАРКИРОВКА

**QC – SVCP 1500 H E/W**

QC вентиляционное оборудование торговой марки QuattroClima

SVCP компактный вентагрегат приточно-вытяжного типа с пластинчатым рекуператором

1500 типоразмер вентагрегата

H горизонтальное исполнение

E/W электрический/водяной нагреватель

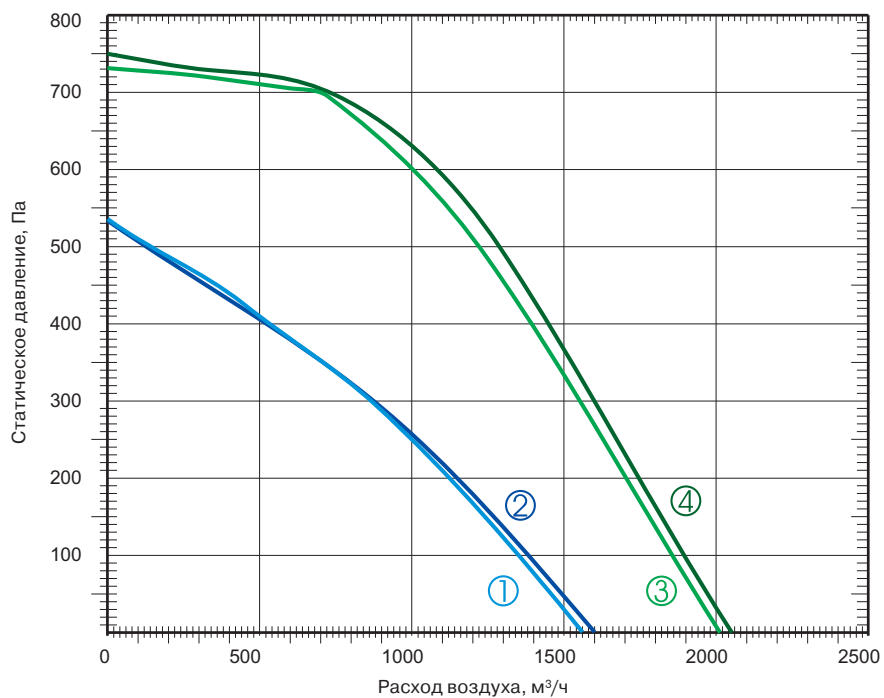
### ОПИСАНИЕ МОДЕЛИ

- Управление осуществляется с помощью сенсорных и кнопочных пультов управления.
- Корпус из оцинкованной стали, окрашен в белый цвет (RAL 9016).
- При монтаже необходимо обеспечить свободное пространство для открывания сервисной дверцы.
- Для защиты двигателя от перегрева используются встроенные термоконтакты с автоматическим перезапуском.
- Система отвода конденсата работает в помещениях при температуре не ниже  $0^{\circ}\text{C}$ , в ином случае требуется теплоизоляция патрубков.

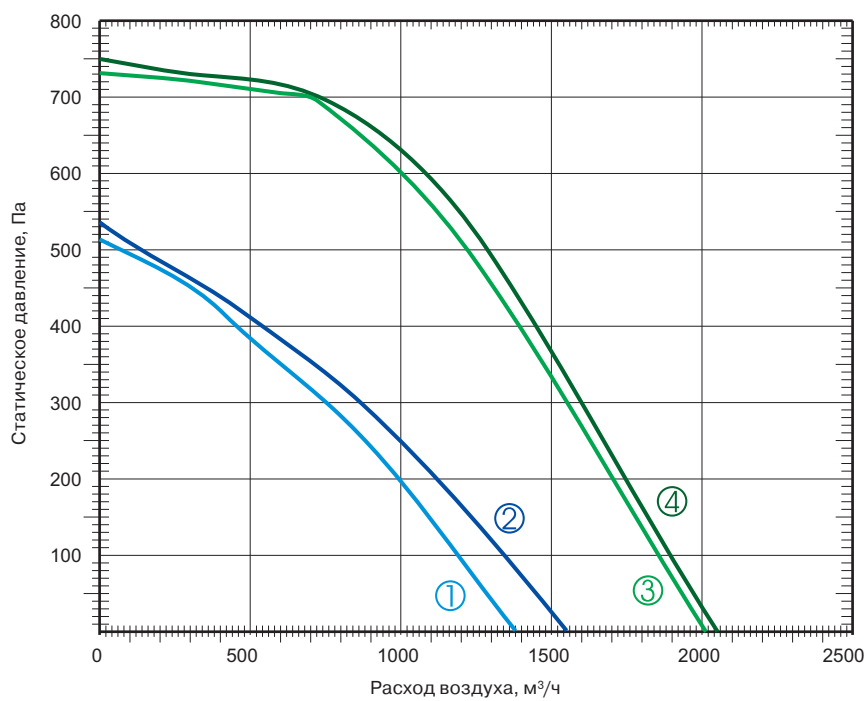
### МОДЕЛЬНЫЙ РЯД

ТЕХНИЧЕСКИЕ ХАРАКТЕРИСТИКИ		Единица измерения	1500 HE	1500 HW	1900 HE 1900 HW	
С ЭЛЕКТРИЧЕСКИМ НАГРЕВАТЕЛЕМ	Необходимая тепловая мощность	кВт	3/400/50	—	3/400/50	
	Электропитание	ф/В/Гц	9,0	—	15,0	
	Суммарное электрическое потребление установки	кВт/А	9,725/16,14	—	16,34/27,55	
	Масса вентагрегата	кг	152	—	214	
С ВОДЯНЫМ НАГРЕВАТЕЛЕМ	Необходимая тепловая мощность	кВт	—	12,82	12,82	
	Температура воды (прямая/обратная)	$^{\circ}\text{C}$	—	80/60	80/60	
	Расход воды	м <sup>3</sup> /ч	—	0,576	0,576	
	Потеря давления воды	кПа	—	4,70	4,70	
	Суммарное электрическое потребление установки	кВт/А	—	1,338/5,9	1,338/5,9	
Масса вентагрегата	кг	—	216	216		
ВЕНТИЛЯТОР	Электропитание	ф/В/Гц	1/230/50	1/230/50	1/230/50	
						Класс защиты
	Приточный	Мощность/ток	кВт/А	0,369/1,6	0,368/1,6	
		Скорость вращения	об./мин.	2750	2750	2830
	Вытяжной	Мощность/ток	кВт/А	0,356/1,55	0,351/1,52	0,669/2,95
		Скорость вращения	об./мин.	2750	2750	2830
ОБЩИЕ ДАННЫЕ	КПД рекуператора	%	54	54	60	
	Преднагрев рекуператора	кВт	—	—	—	
	Фильтры: приток/вытяжка		F5/F5	F5/F5	F5/F5	
	Толщина изоляции корпуса вентагрегата	мм	50	50	50	

QC-SVCP 1500, 1900 HE



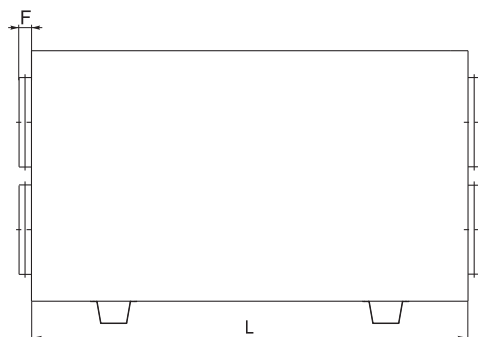
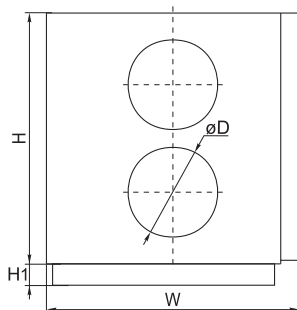
QC-SVCP 1500, 1900 HW



# QC-SVCP

1500, 1900 HE / HW

ПРИТОЧНО-ВЫТЯЖНЫЕ  
АГРЕГАТЫ С ЭЛЕКТРИЧЕСКИМ  
ИЛИ ВОДЯНЫМ НАГРЕВАТЕЛЕМ  
(ГОРИЗОНТАЛЬНОЕ ИСПОЛНЕНИЕ)



## ГАБАРИТНЫЕ РАЗМЕРЫ

Модель	Размеры, мм					
	L	W	H	ØD	H1	F
1500 HE / HW	1500	645	865	315	70	40
1900 HE / HW	1800	795	1050	400	70	65



QC-KT  
стр. 217



QC-GMA  
стр. 220



QC-GA  
стр. 221



QC-DEGA  
стр. 225

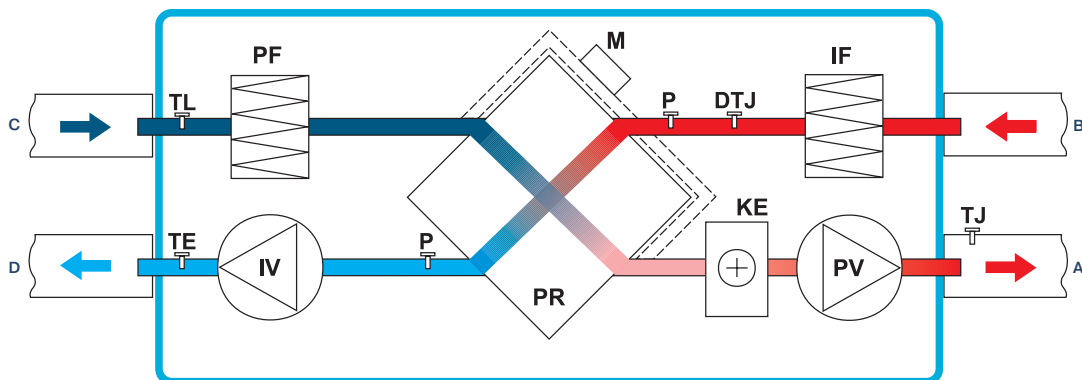


QC-SA  
стр. 239



QC-FPRQ  
стр. 272



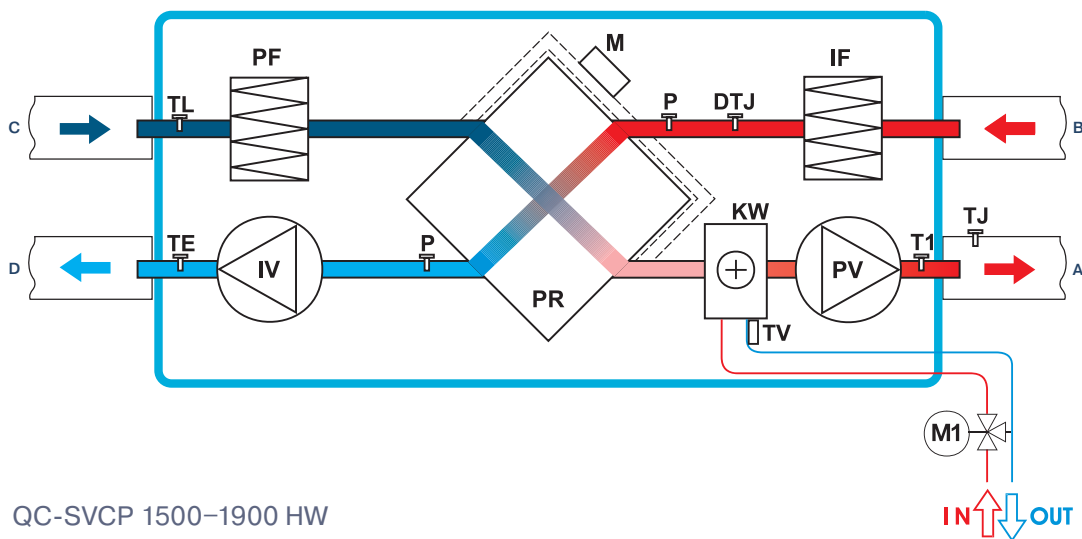


### QC-SVCP 1500–1900 HE

Вид со стороны обслуживания

- IV вытяжной вентилятор
- PV приточный вентилятор
- PR пластинчатый рекуператор
- P дифманометр
- PF фильтр на притоке
- IF фильтр на вытяжке
- KE электрический нагреватель
- DTJ каналный датчик температуры и влажности воздуха

- TJ каналный датчик температуры воздуха
- TL каналный датчик температуры воздуха
- TE каналный датчик температуры воздуха
- M привод обходного клапана
- A приток в помещение
- B вытяжка из помещения
- C забор наружного воздуха
- D выброс отработанного воздуха



### QC-SVCP 1500–1900 HW

Вид со стороны обслуживания

- IV вытяжной вентилятор
- PV приточный вентилятор
- PR пластинчатый рекуператор
- P дифманометр
- PF фильтр на притоке
- IF фильтр на вытяжке
- KW встроенный водяной нагреватель
- DTJ каналный датчик температуры и влажности воздуха
- TJ каналный датчик температуры воздуха
- TL каналный датчик температуры воздуха
- TE каналный датчик температуры воздуха

- T1 термостат защиты от обмерзания водяного нагревателя C04C
- TV накладной датчик температуры обратного теплоносителя TJP-10K
- M привод обходного клапана
- M1 привод 3-ходового клапана (не входит в комплект)
- A приток в помещение
- B вытяжка из помещения
- C забор наружного воздуха
- D выброс отработанного воздуха



TPC  
стр.285



UNI  
стр. 284



PRO  
стр. 284



PS 600B  
стр. 289

# QC-SVCR-S14-ECO

## 400, 700 VE / VW



ПРИТОЧНО-ВЫТЯЖНЫЕ АГРЕГАТЫ  
С ЭЛЕКТРИЧЕСКИМ ИЛИ ВОДЯНЫМ  
НАГРЕВАТЕЛЕМ (ВЕРТИКАЛЬНОЕ ИСПОЛНЕНИЕ)

Компактные установки QC-SVCR VE/VW являются идеальным решением для систем вентиляции коммерческих и бытовых помещений. Исполнение ECO обеспечивает экономию электроэнергии, тихую работу и меньшие габаритные размеры. Использование роторного регенератора Heatex (Швеция) позволяет вернуть до 75% тепла удаляемого воздуха. Установки оснащены высокоэффективными электро-коммутируемыми (ЕС) двигателями, которые расходуют до 35% меньше электроэнергии, чем стандартные асинхронные (АС). Вентагрегаты должны работать в вертикальном положении, в помещениях с температурой не ниже  $-5^{\circ}\text{C}$ . Минимальная скорость воздушного потока через электрический нагреватель 1,5 м/с. Допустимая влажность вытяжного воздуха – 60%.

### МАРКИРОВКА

**QC – SVCR 400 V E/W – S14 – ECO**

- QC вентиляционное оборудование торговой марки QuattroClima
- SVCR компактный вентагрегат приточно-вытяжного типа с роторным рекуператором
- 400 типоразмер вентагрегата
- V вертикальное исполнение
- E/W электрический/водяной нагреватель
- S14 серия вентагрегата
- ECO энергоэффективное исполнение

### ОПИСАНИЕ МОДЕЛИ

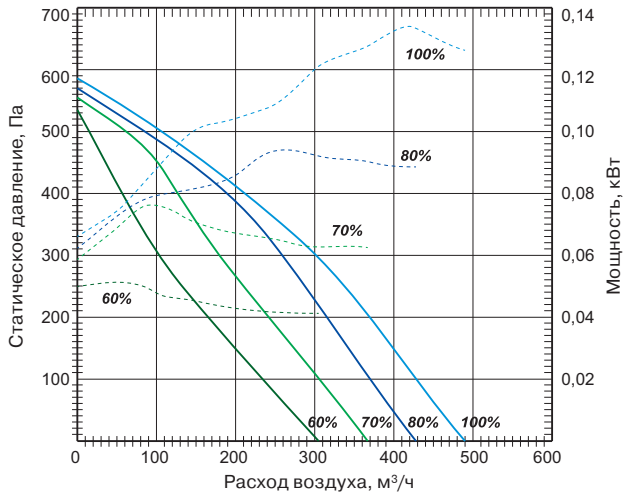
- Управление осуществляется при помощи пульта Flex и посредством протокола ModBus (возможно параллельное управление).
- Корпус из оцинкованной стали, окрашен в белый цвет (RAL 9016).
- ЕС-двигатели, по сравнению с АС-двигателями, продолжают тихо работать во время регулирования скорости их вращения.
- Встроенный модуль автоматики имеет функцию управления внешним охладителем или ККБ.

### МОДЕЛЬНЫЙ РЯД

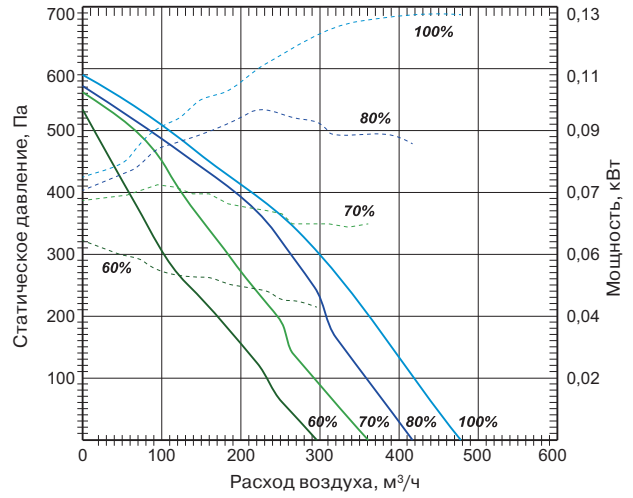
ТЕХНИЧЕСКИЕ ХАРАКТЕРИСТИКИ		Единица измерения	400 VE 400 VW	700 VE 700 VW	
С ЭЛЕКТРИЧЕСКИМ НАГРЕВАТЕЛЕМ	Необходимая тепловая мощность	кВт	1,2	2	
	Электропитание	ф/В/Гц	1/230/50	1/230/50	
	Суммарное электрическое потребление установки	кВт/А	1,47/6,9	2,45/12,31	
	Масса вентагрегата	кг	79	104	
	Сечение шнура питания	мм <sup>2</sup>	3×1,5	3×1,5	
С ВОДЯНЫМ НАГРЕВАТЕЛЕМ	Необходимая тепловая мощность	кВт	1,2	2	
	Температура воды (прямая/обратная)	°С			
	Расход воды	м <sup>3</sup> /ч	QC-WT2A (дополнительная опция)	QC-WT2A (дополнительная опция)	
	Потеря давления воды	кПа			
	Суммарное электрическое потребление установки	кВт/А	0,27/2,53	0,45/3,61	
	Масса вентагрегата	кг	79	104	
	Сечение шнура питания	мм <sup>2</sup>	3×1,5	3×1,5	
ВЕНТИЛЯТОР	Сигнал управления (модулирующий)	В	0–10	0–10	
	Электропитание	ф/В/Гц	1/230/50	1/230/50	
	Класс защиты		IP44	IP44	
	Приточный	Мощность/ток	кВт/А	0,133/1,21	0,222/1,8
		Скорость вращения	об./мин.	3490	3380
	Вытяжной	Мощность/ток	кВт/А	0,135/1,22	0,216/1,71
Скорость вращения		об./мин.	3490	3380	
ОБЩИЕ ДАННЫЕ	КПД рекуператора	%	75	75	
	Фильтры: приток/вытяжка		F7/F5	F7/F5	
	Толщина изоляции корпуса вентагрегата	мм	50	50	

QC-SVCR 400 HE /HW-S14-ECO

Приток

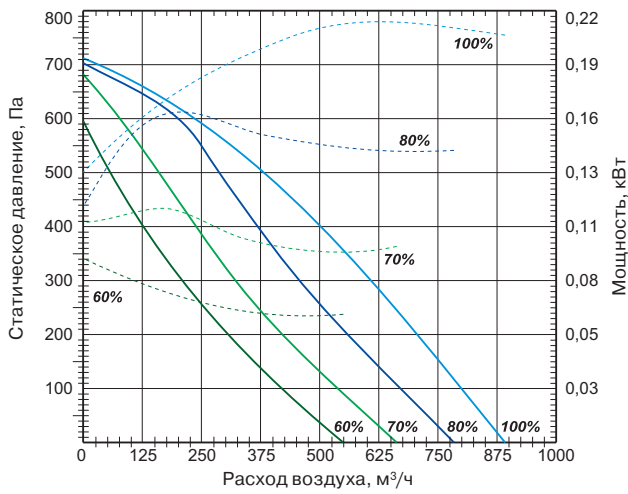


Вытяжка

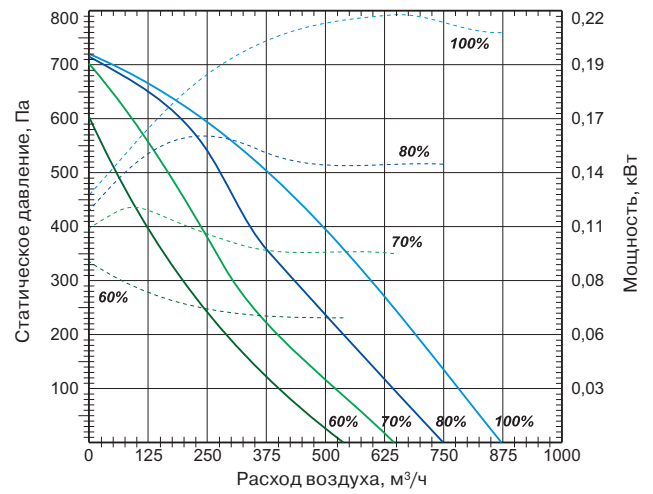


QC-SVCR 700 HE /HW-S14-ECO

Приток



Вытяжка

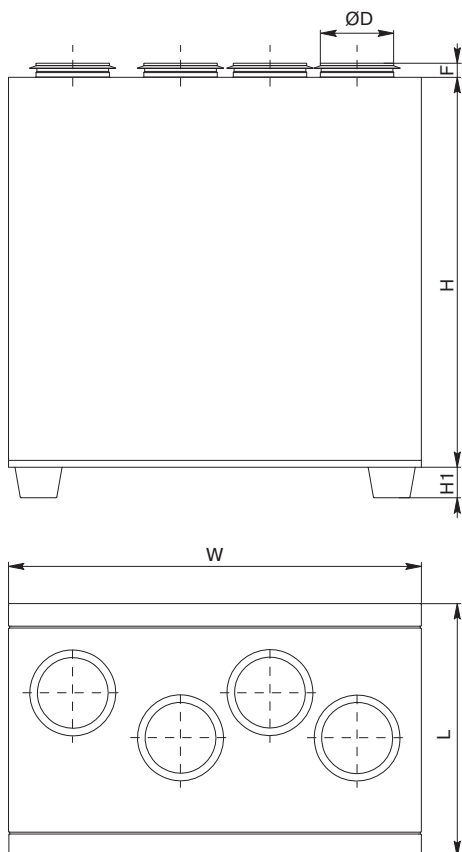


# QC-SVCR-S14-ECO

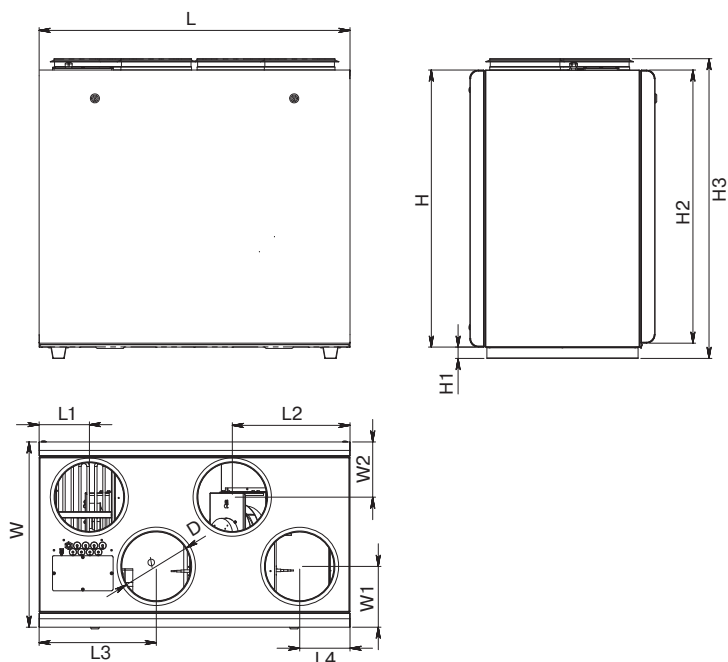
400, 700 VE/VW

ПРИТОЧНО-ВЫТЯЖНЫЕ АГРЕГАТЫ  
С ЭЛЕКТРИЧЕСКИМ ИЛИ ВОДЯНЫМ  
НАГРЕВАТЕЛЕМ (ВЕРТИКАЛЬНОЕ ИСПОЛНЕНИЕ)

QC-SVCR 400 HE/HW-S14-ECO



QC-SVCR 700 HE/HW-S14-ECO



## ГАБАРИТНЫЕ РАЗМЕРЫ

Модель	Размеры, мм													
	L	L1	L2	L3	L4	H	H1	H2	H3	W	W1	W2	F	ØD
400 VE/VW	560	—	—	—	—	850	40	—	—	900	—	—	30,7	160
700 VE/VW	1100	178	416,15	414,5	178	980	40	966	1060,7	655	215	195	—	250



QC-KT  
стр. 217



QC-GMA  
стр. 220



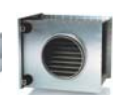
QC-GA  
стр. 221



QC-DEGA  
стр. 225



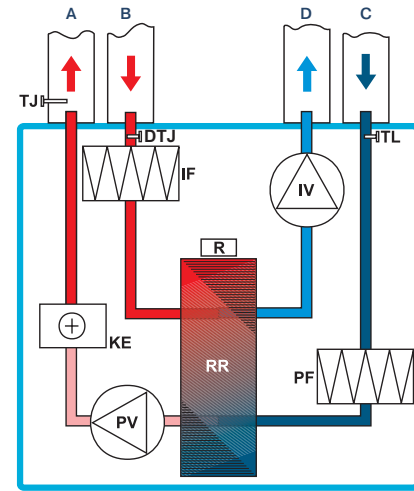
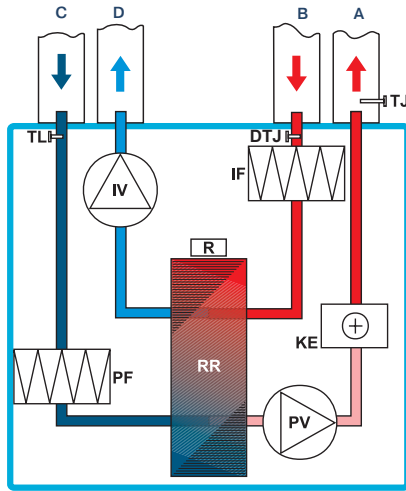
QC-SA  
стр. 239



QC-WT2A  
стр. 248



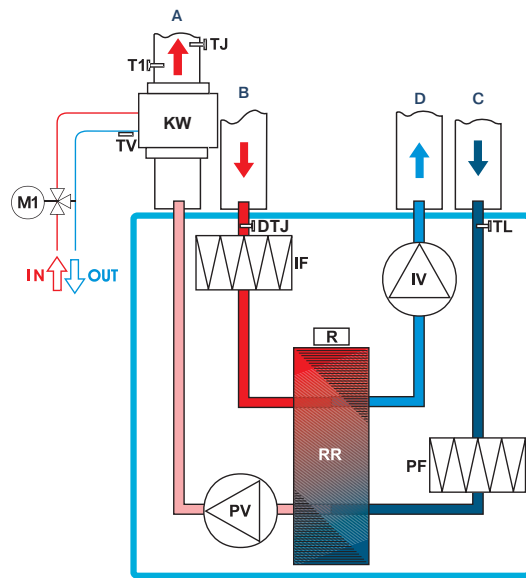
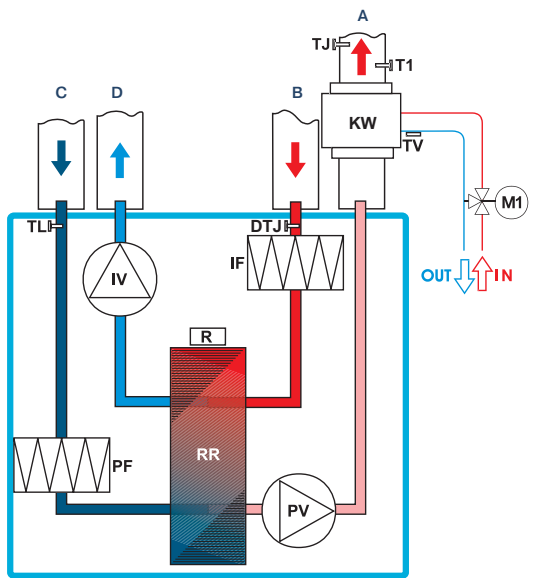
QC-FPRQ  
стр. 272



QC-SVCR 400-700 VEL-S14-ECO,  
QC-SVCR 400-700 VER-S14-ECO  
Вид со стороны обслуживания

- IV вытяжной вентилятор
- PV приточный вентилятор
- RR роторный регенератор
- R привод роторного регенератора
- PF фильтр на притоке
- IF фильтр на вытяжке
- KE электрический нагреватель
- DTJ каналный датчик температуры и влажности воздуха

- TJ каналный датчик температуры воздуха
- TL каналный датчик температуры воздуха
- TE каналный датчик температуры воздуха
- A приток в помещение
- B вытяжка из помещения
- C забор наружного воздуха
- D выброс отработанного воздуха



QC-SVCR 400-700 VWL-S14-ECO,  
QC-SVCR 400-700 VWR-S14-ECO  
Вид со стороны обслуживания

- IV вытяжной вентилятор
- PV приточный вентилятор
- RR роторный регенератор
- R привод роторного регенератора
- PF фильтр на притоке
- IF фильтр на вытяжке
- KW водяной нагреватель (не входит в комплект)
- DTJ каналный датчик температуры и влажности воздуха
- TJ каналный датчик температуры воздуха
- TL каналный датчик температуры воздуха

- TE каналный датчик температуры воздуха
- T1 термостат защиты от обмерзания водяного нагревателя C04C (не входит в комплект)
- TV накладной датчик температуры обратного теплоносителя TJP-10K (TV не входит в комплект)
- M1 привод 3-ходового клапана (не входит в комплект)
- A приток в помещение
- B вытяжка из помещения
- C забор наружного воздуха
- D выброс отработанного воздуха



# QC-SVCR-S14-ECO

## 1200, 1900 VE / VW



ПРИТОЧНО-ВЫТЯЖНЫЕ АГРЕГАТЫ  
С ЭЛЕКТРИЧЕСКИМ ИЛИ ВОДЯНЫМ  
НАГРЕВАТЕЛЕМ (ВЕРТИКАЛЬНОЕ ИСПОЛНЕНИЕ)

Компактные установки QC-SVCR VE/VW являются идеальным решением для систем вентиляции коммерческих и бытовых помещений. Исполнение ECO обеспечивает экономию электроэнергии, тихую работу и меньшие габаритные размеры. Использование роторного регенератора Heatex (Швеция) позволяет вернуть до 75% тепла удаляемого воздуха. Установки оснащены высокоэффективными электро-коммутируемыми (ЕС) двигателями, которые расходуют до 35% меньше электроэнергии, чем стандартные асинхронные (АС). Вентагрегаты должны работать в вертикальном положении, в помещениях с температурой не ниже  $-5^{\circ}\text{C}$ . Минимальная скорость воздушного потока через электрический нагреватель 1,5 м/с. Допустимая влажность вытяжного воздуха – 60%.

### МАРКИРОВКА

**QC – SVCR 1200 V E/W – S14 – ECO**

- QC вентиляционное оборудование торговой марки QuattroClima
- SVCR компактный вентагрегат приточно-вытяжного типа с роторным рекуператором
- 1200 типоразмер вентагрегата
- V вертикальное исполнение
- E/W электрический/водяной нагреватель
- S14 серия вентагрегата
- ECO энергоэффективное исполнение

### ОПИСАНИЕ МОДЕЛИ

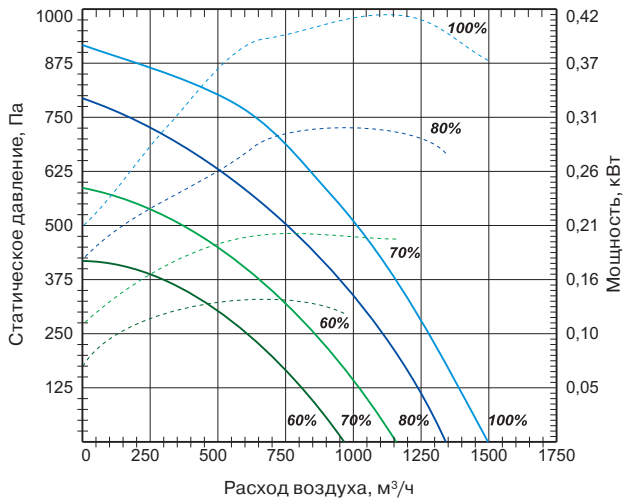
- Управление осуществляется при помощи пульта Flex и посредством протокола ModBus (возможно параллельное управление).
- Корпус из оцинкованной стали, окрашен в белый цвет (RAL 9016).
- ЕС-двигатели, по сравнению с АС-двигателями, продолжают тихо работать во время регулирования скорости их вращения.
- Встроенный модуль автоматики имеет функцию управления внешним охладителем или ККБ.

### МОДЕЛЬНЫЙ РЯД

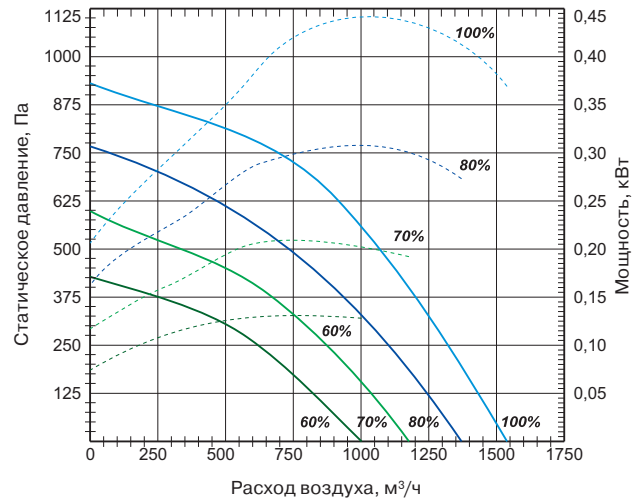
ТЕХНИЧЕСКИЕ ХАРАКТЕРИСТИКИ		Единица измерения	1200 VE 1200 VW	1900 VE 1900 VW	
С ЭЛЕКТРИЧЕСКИМ НАГРЕВАТЕЛЕМ	Необходимая тепловая мощность	кВт	4	9	
	Электропитание	ф/В/Гц	2/400/50	3/400/50	
	Суммарное электрическое потребление установки	кВт/А	4,89/15,9	10,2/19	
	Масса вентагрегата	кг	162	162	
	Сечение шнура питания	мм <sup>2</sup>	4×2,5	5×2,5	
С ВОДЯНЫМ НАГРЕВАТЕЛЕМ	Необходимая тепловая мощность	кВт	4	9	
	Температура воды (прямая/обратная)	°С			
	Расход воды	м <sup>3</sup> /ч	QC-WT2A (дополнительная опция)	QC-WT2A (дополнительная опция)	
	Потеря давления воды	кПа			
	Суммарное электрическое потребление установки	кВт/А	0,88/5,85	1,2/4,3	
	Масса вентагрегата	кг	160	178	
	Сечение шнура питания	мм <sup>2</sup>	3×1,5	3×1,5	
ВЕНТИЛЯТОР	Сигнал управления (модулирующий)	В	0–10	0–10	
	Электропитание	ф/В/Гц	1/230/50	1/230/50	
	Класс защиты		IP54	IP54	
	Приточный	Мощность/ток	кВт/А	0,419/2,69	0,586/2,6
		Скорость вращения	об./мин.	3400	2600
	Вытяжной	Мощность/ток	кВт/А	0,45/2,99	0,565/2,56
Скорость вращения		об./мин.	3400	2600	
ОБЩИЕ ДАННЫЕ	КПД рекуператора	%	74	74	
	Фильтры: приток/вытяжка		F7/F5	F7/F5	
	Толщина изоляции корпуса вентагрегата	мм	50	50	

QC-SVCR 1200 HE / HW-S14-ECO

Приток

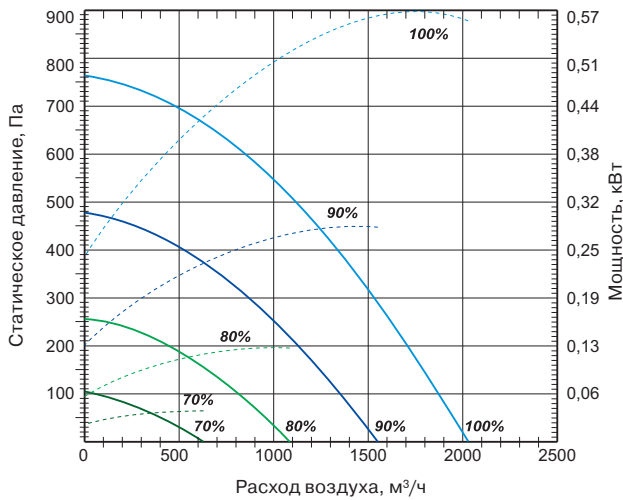


Вытяжка

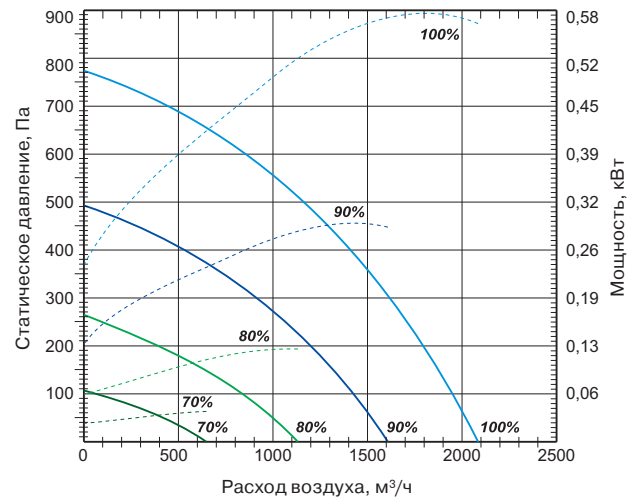


QC-SVCR 1900 HE / HW-S14-ECO

Приток



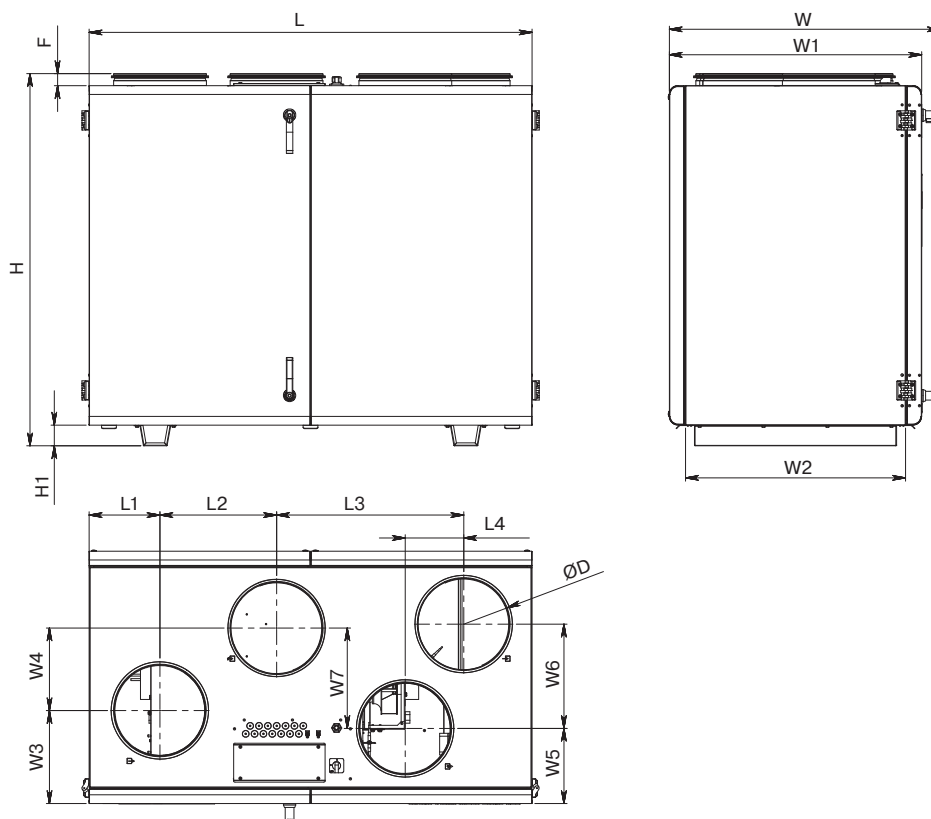
Вытяжка



# QC-SVCR-S14-ECO

1200, 1900 VE/VW

ПРИТОЧНО-ВЫТЯЖНЫЕ АГРЕГАТЫ  
С ЭЛЕКТРИЧЕСКИМ ИЛИ ВОДЯНЫМ  
НАГРЕВАТЕЛЕМ (ВЕРТИКАЛЬНОЕ ИСПОЛНЕНИЕ)



## ГАБАРИТНЫЕ РАЗМЕРЫ

Модель	Размеры, мм																
	L	L1	L2	L3	L4	H	H1	W	W1	W2	W3	W4	W5	W6	W7	ØD	F
1200 VE/VW	1350	240	395	634	198	1261	70	918	855	745	315	280	255	353	340	315	41
1900 VE/VW	1350	240	395	634	198	1261	70	918	855	745	315	280	255	353	340	315	41



QC-KT  
стр. 217



QC-GMA  
стр. 220



QC-GA  
стр. 221



QC-DEGA  
стр. 225



QC-SA  
стр. 239

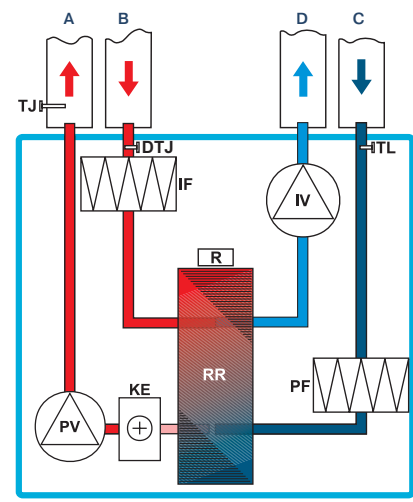
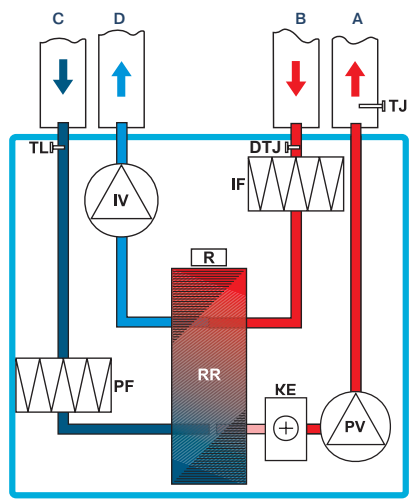


QC-WT2A  
стр. 248



QC-FPRQ  
стр. 272

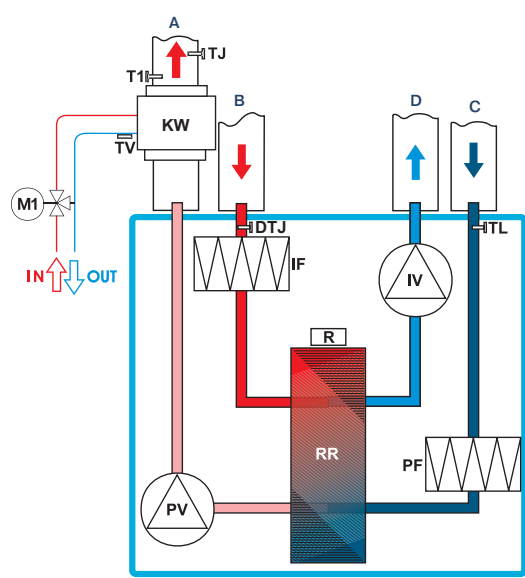
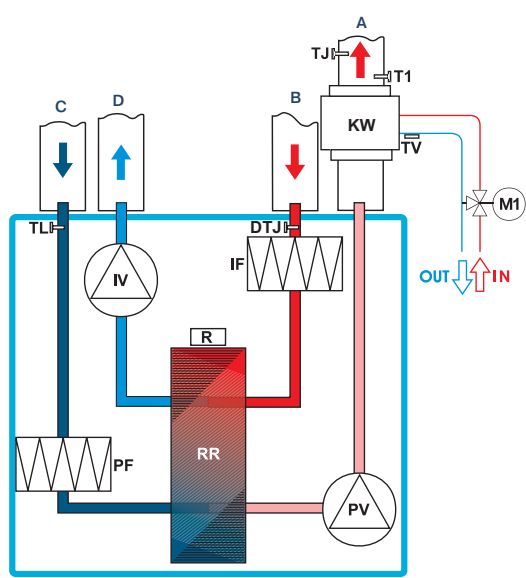




QC-SVCR 1200-1900 VEL-S14-ECO,  
QC-SVCR 1200-1900 VER-S14-ECO

Вид со стороны обслуживания

- IV вытяжной вентилятор
- PV приточный вентилятор
- RR роторный регенератор
- R привод роторного регенератора
- PF фильтр на притоке
- IF фильтр на вытяжке
- KE электрический нагреватель
- DTJ каналный датчик температуры и влажности воздуха
- TJ каналный датчик температуры воздуха
- TL каналный датчик температуры воздуха
- TE каналный датчик температуры воздуха
- A приток в помещение
- B вытяжка из помещения
- C забор наружного воздуха
- D выброс отработанного воздуха



QC-SVCR 1200-1900 VWL-S14-ECO,  
QC-SVCR 1200-1900 VWR-S14-ECO

Вид со стороны обслуживания

- IV вытяжной вентилятор
- PV приточный вентилятор
- RR роторный регенератор
- R привод роторного регенератора
- PF фильтр на притоке
- IF фильтр на вытяжке
- KW водяной нагреватель (не входит в комплект)
- DTJ каналный датчик температуры и влажности воздуха
- TJ каналный датчик температуры воздуха
- TL каналный датчик температуры воздуха
- TE каналный датчик температуры воздуха
- T1 термостат защиты от обмерзания водяного нагревателя C04C (не входит в комплект)
- TV накладной датчик температуры обратного теплоносителя TJP-10K (TV не входит в комплект)
- M1 привод 3-ходового клапана (не входит в комплект)
- A приток в помещение
- B вытяжка из помещения
- C забор наружного воздуха
- D выброс отработанного воздуха



# QC-SVCR

## 400, 700, 1500 VE/VW

ПРИТОЧНО-ВЫТЯЖНЫЕ АГРЕГАТЫ  
С ЭЛЕКТРИЧЕСКИМ ИЛИ ВОДЯНЫМ  
НАГРЕВАТЕЛЕМ (ВЕРТИКАЛЬНОЕ ИСПОЛНЕНИЕ)



Компактные установки QC-SVCR VE/VW являются идеальным решением для систем вентиляции коммерческих и бытовых помещений. Использование роторного регенератора Heatex (Швеция) позволяет вернуть до 75% тепла удаляемого воздуха. В установках используются производительные вентиляторы производства Ziehl-Abegg (Германия). Вентагрегаты должны работать в вертикальном положении, в помещениях с температурой не ниже  $-5^{\circ}\text{C}$ . Минимальная скорость воздушного потока через электрический нагреватель 1,5 м/с. Допустимая влажность вытяжного воздуха – 60%. Защита рекуператора включается при возникновении угрозы его обмерзания.

### МАРКИРОВКА

**QC – SVCR 400 V E/W – S14 – ECO**

- QC вентиляционное оборудование торговой марки QuattroClima
- SVCR компактный вентагрегат приточно-вытяжного типа с роторным рекуператором
- 400 типоразмер вентагрегата
- V вертикальное исполнение
- E/W электрический/водяной нагреватель

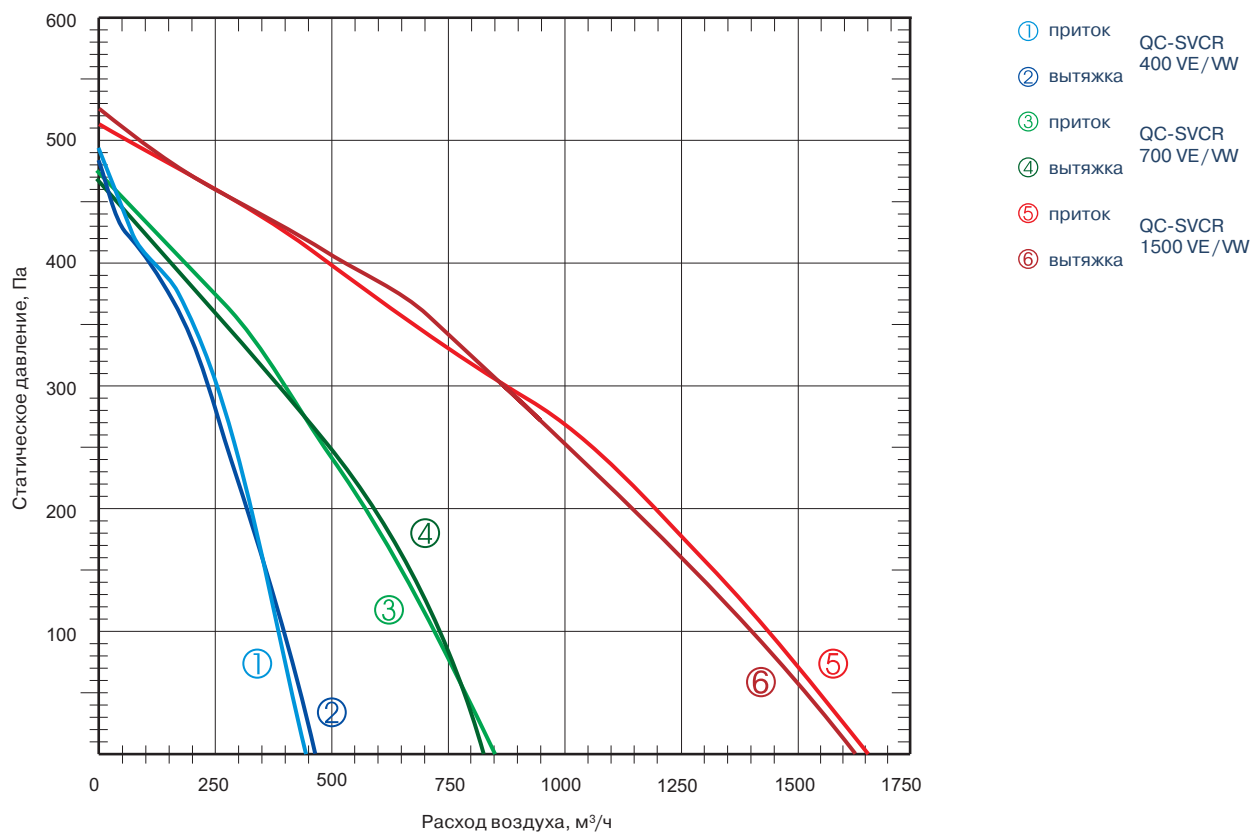
### ОПИСАНИЕ МОДЕЛИ

- Управление осуществляется с помощью сенсорных и кнопочных пультов управления.
- Корпус из оцинкованной стали, окрашен в белый цвет (RAL 9016).
- При монтаже необходимо обеспечить свободное пространство для открывания сервисной дверцы.
- Для защиты двигателя от перегрева используются встроенные термодатчики с автоматическим перезапуском.
- Система отвода конденсата работает в помещениях при температуре не ниже  $0^{\circ}\text{C}$ , в ином случае требуется теплоизоляция патрубков.

### МОДЕЛЬНЫЙ РЯД

ТЕХНИЧЕСКИЕ ХАРАКТЕРИСТИКИ		Единица измерения	400 VE 400 VW	700 VE 700 VW	1500 VE 1500 VW	
С ЭЛЕКТРИЧЕСКИМ НАГРЕВАТЕЛЕМ	Необходимая тепловая мощность	кВт	1,2	2,0	4,5	
	Электропитание	ф/В/Гц	1/230/50	1/230/50	1/230/50	
	Суммарное электрическое потребление установки	кВт/А	1,58/6,89	2,56/11,17	5,28/9,92	
	Масса вентагрегата	кг	79	104	170	
С ВОДЯНЫМ НАГРЕВАТЕЛЕМ	Необходимая тепловая мощность	кВт	1,2	2	4,5	
	Температура воды (прямая/обратная)	$^{\circ}\text{C}$				
	Расход воды	м <sup>3</sup> /ч	QC-WT2A (дополнительная опция)	QC-WT2A (дополнительная опция)	QC-WT2A (дополнительная опция)	
	Потеря давления воды	кПа				
	Суммарное электрическое потребление установки	кВт/А	0,39/1,68	0,56/2,44	0,78/3,42	
	Масса вентагрегата	кг	79	104	170	
ВЕНТИЛЯТОР	Электропитание	ф/В/Гц	1/230/50	1/230/50	1/230/50	
	Класс защиты		IP44	IP44	IP44	
	Приточный	Мощность/ток	кВт/А	0,190/0,84	0,280/1,22	0,390/1,71
		Скорость вращения	об./мин.	1850	2050	2750
	Вытяжной	Мощность/ток	кВт/А	0,190/0,84	0,280/1,22	0,390/1,71
		Скорость вращения	об./мин.	1850	2050	2750
ОБЩИЕ ДАННЫЕ	КПД рекуператора	%	75	74	74	
	Фильтры: приток/вытяжка		F5/F5	F5/F5	F5/F5	
	Толщина изоляции корпуса вентагрегата	мм	50	50	50	

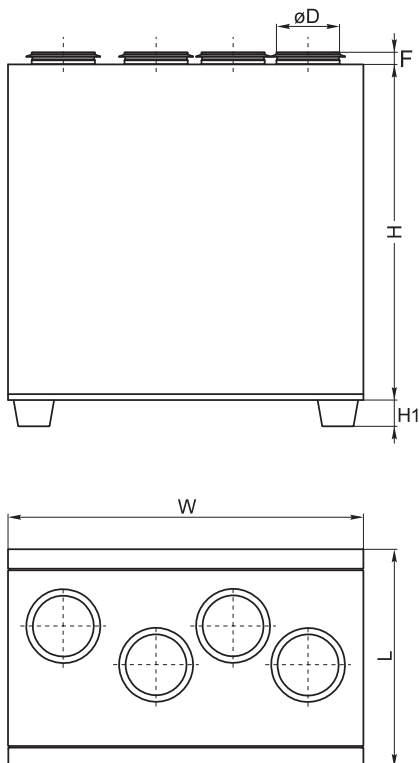
QC-SVCR 400, 700 1500 VE/VW



# QC-SVCR

400, 700, 1500 VE/VW

ПРИТОЧНО-ВЫТЯЖНЫЕ АГРЕГАТЫ  
С ЭЛЕКТРИЧЕСКИМ ИЛИ ВОДЯНЫМ  
НАГРЕВАТЕЛЕМ (ВЕРТИКАЛЬНОЕ ИСПОЛНЕНИЕ)



## ГАБАРИТНЫЕ РАЗМЕРЫ

Модель	Размеры, мм					
	L	W	H	ØD	H1	F
400 VE/VW	900	553	850	160	40	30
700 VE/VW	1000	653	980	250	40	40
1500 VE/VW	1300	853	1150	315	70	40



QC-KT  
стр. 217



QC-GMA  
стр. 220



QC-GA  
стр. 221



QC-DEGA  
стр. 225



QC-SA  
стр. 239



QC-WT2A  
стр. 248

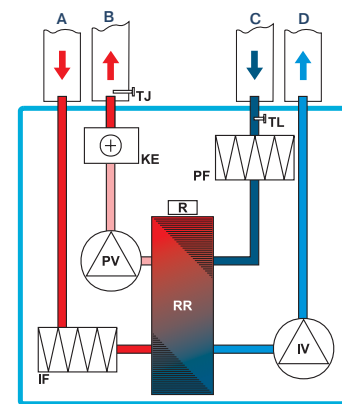
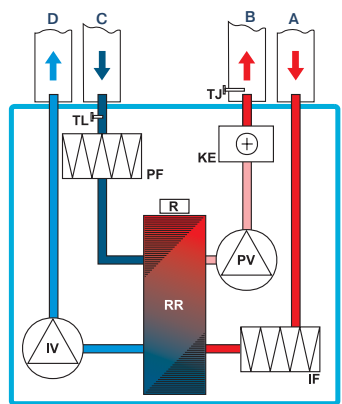


QC-FPRQ  
стр. 272

### QC-SVCR 400 VEL, QC-SVCR 400 VER

Вид со стороны обслуживания

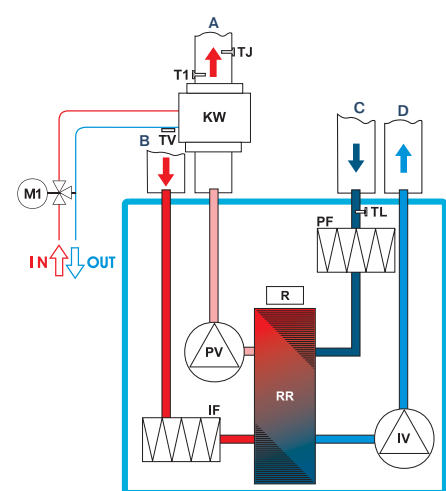
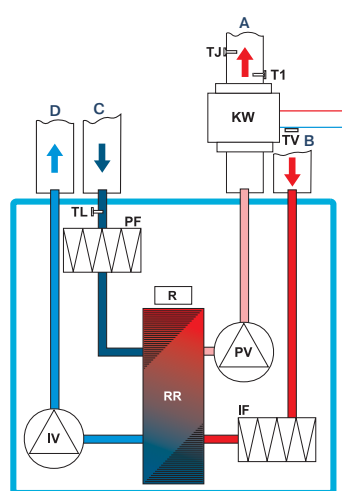
- IV вытяжной вентилятор
- PV приточный вентилятор
- RR роторный регенератор
- R привод роторного регенератора
- PF фильтр на притоке
- IF фильтр на вытяжке
- KE электрический нагреватель
- DTJ каналный датчик температуры и влажности воздуха
- TJ каналный датчик температуры воздуха
- TL каналный датчик температуры воздуха
- TE каналный датчик температуры воздуха
- A приток в помещение
- B вытяжка из помещения
- C забор наружного воздуха
- D выброс отработанного воздуха



### QC-SVCR 400 VWL, QC-SVCR 400 VWR

Вид со стороны обслуживания

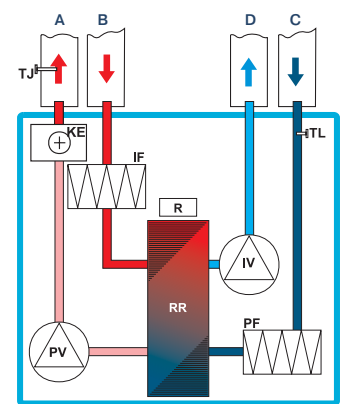
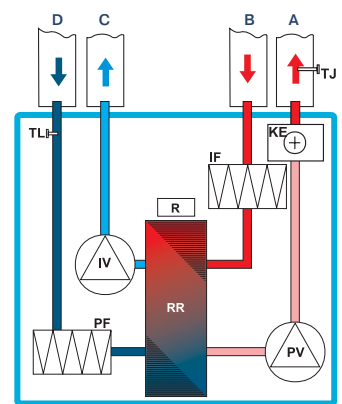
- IV вытяжной вентилятор
- PV приточный вентилятор
- RR роторный регенератор
- R привод роторного регенератора
- PF фильтр на притоке
- IF фильтр на вытяжке
- KW водяной нагреватель (не входит в комплект)
- DTJ каналный датчик температуры и влажности воздуха
- TJ каналный датчик температуры воздуха
- TL каналный датчик температуры воздуха
- TE каналный датчик температуры воздуха
- T1 термостат защиты от обмерзания водяного нагревателя C04C (не входит в комплект)
- TV накладной датчик температуры обратного теплоносителя TJP-10K (TV не входит в комплект)
- M1 привод 3-ходового клапана (не входит в комплект)
- A приток в помещение
- B вытяжка из помещения
- C забор наружного воздуха
- D выброс отработанного воздуха



### QC-SVCR 700-1500 VEL, QC-SVCR 700-1500 VER

Вид со стороны обслуживания

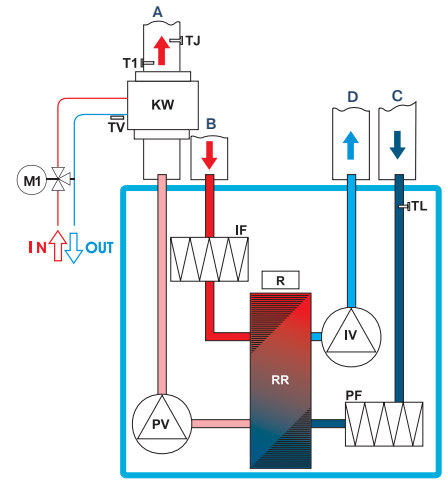
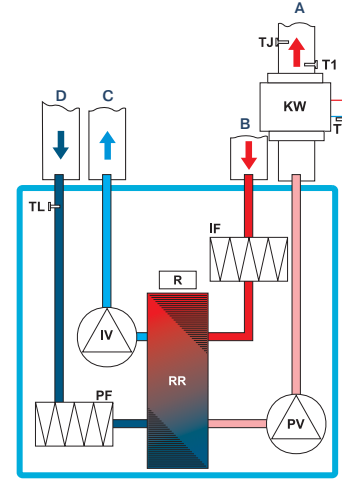
- IV вытяжной вентилятор
- PV приточный вентилятор
- RR роторный регенератор
- R привод роторного регенератора
- PF фильтр на притоке
- IF фильтр на вытяжке
- KE электрический нагреватель
- DTJ каналный датчик температуры и влажности воздуха
- TJ каналный датчик температуры воздуха
- TL каналный датчик температуры воздуха
- TE каналный датчик температуры воздуха
- A приток в помещение
- B вытяжка из помещения
- C забор наружного воздуха
- D выброс отработанного воздуха



### QC-SVCR 700-1500 VWL, QC-SVCR 700-1500 VWR

Вид со стороны обслуживания

- IV вытяжной вентилятор
- PV приточный вентилятор
- RR роторный регенератор
- R привод роторного регенератора
- PF фильтр на притоке
- IF фильтр на вытяжке
- KW водяной нагреватель (не входит в комплект)
- DTJ каналный датчик температуры и влажности воздуха
- TJ каналный датчик температуры воздуха
- TL каналный датчик температуры воздуха
- TE каналный датчик температуры воздуха
- T1 термостат защиты от обмерзания водяного нагревателя C04C (не входит в комплект)
- TV накладной датчик температуры обратного теплоносителя TJP-10K (TV не входит в комплект)
- M1 привод 3-ходового клапана (не входит в комплект)
- A приток в помещение
- B вытяжка из помещения
- C забор наружного воздуха
- D выброс отработанного воздуха



TPC стр. 285    UNI стр. 284    PRO стр. 284    PS 600B стр. 289

# QC-SVCR-S14-ECO

## 400, 700 HE / HW

ПРИТОЧНО-ВЫТЯЖНЫЕ АГРЕГАТЫ  
С ЭЛЕКТРИЧЕСКИМ ИЛИ ВОДЯНЫМ  
НАГРЕВАТЕЛЕМ (ГОРИЗОНТАЛЬНОЕ ИСПОЛНЕНИЕ)



Компактные установки QC-SVCR HE/HW являются идеальным решением для систем вентиляции коммерческих и бытовых помещений. Исполнение ECO обеспечивает экономию электроэнергии, тихую работу и меньшие габаритные размеры. Использование роторного регенератора Heatex (Швеция) позволяет вернуть до 75% тепла удаляемого воздуха. Установки оснащены высокоэффективными электро-коммутируемыми (ЕС) двигателями, которые расходуют до 35% меньше электроэнергии, чем стандартные асинхронные (АС). Вентагрегаты должны работать в горизонтальном положении, в помещениях с температурой не ниже  $-5^{\circ}\text{C}$ . Минимальная скорость воздушного потока через электрический нагреватель 1,5 м/с. Допустимая влажность вытяжного воздуха – 60%.

### МАРКИРОВКА

**QC – SVCR 400 H E/W – S14 – ECO**

- QC вентиляционное оборудование торговой марки QuattroClima
- SVCR компактный вентагрегат приточно-вытяжного типа с роторным рекуператором
- 400 типоразмер вентагрегата
- H горизонтальное исполнение
- E/W электрический/водяной нагреватель
- S14 серия вентагрегата
- ECO энергоэффективное исполнение

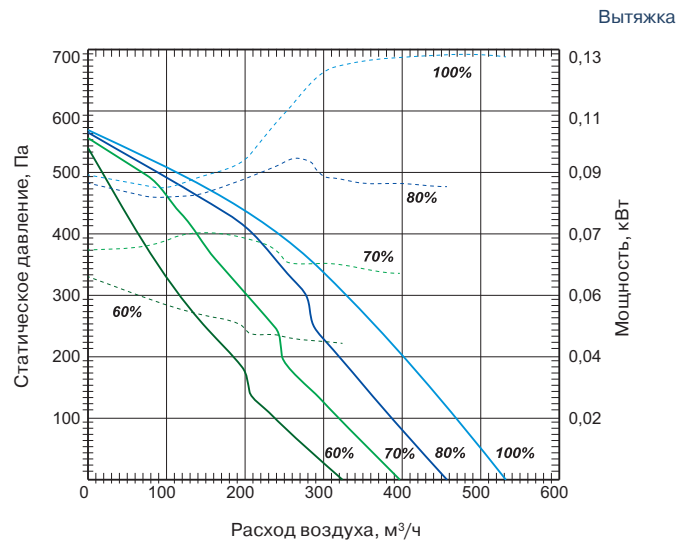
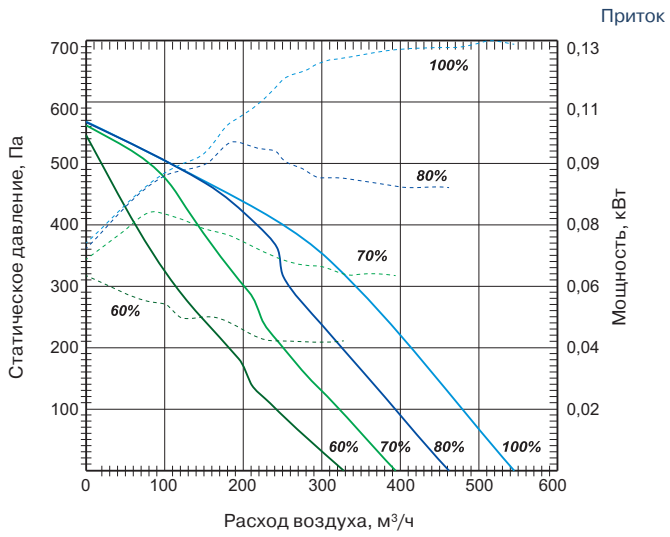
### ОПИСАНИЕ МОДЕЛИ

- Управление осуществляется при помощи пульта Flex и посредством протокола ModBus (возможно параллельное управление).
- Корпус из оцинкованной стали, окрашен в белый цвет (RAL 9016).
- ЕС-двигатели, по сравнению с АС-двигателями, продолжают тихо работать во время регулирования скорости их вращения.
- Встроенный модуль автоматики имеет функцию управления внешним охладителем или ККБ.

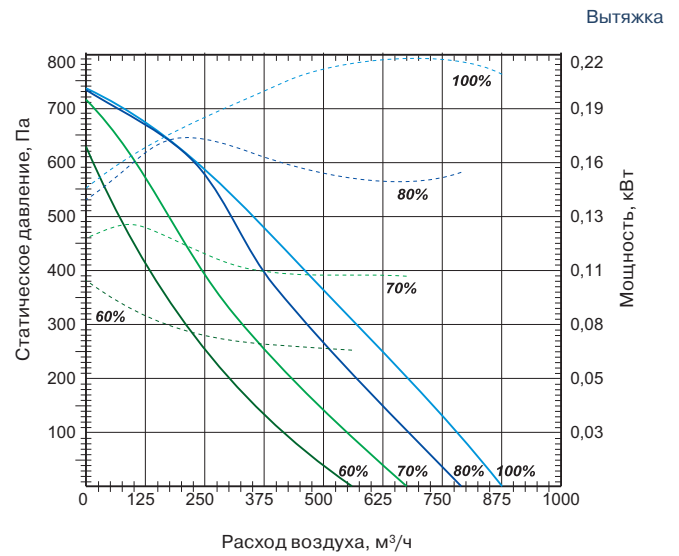
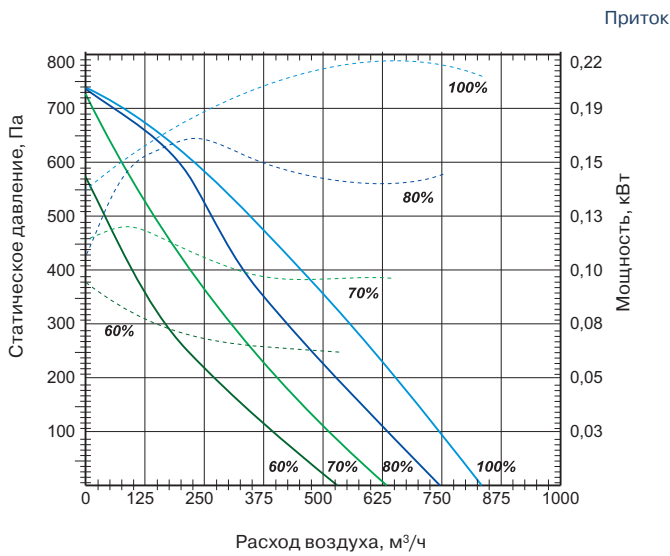
### МОДЕЛЬНЫЙ РЯД

ТЕХНИЧЕСКИЕ ХАРАКТЕРИСТИКИ		Единица измерения	400 HE 400 HW	700 HE 700 HW	
С ЭЛЕКТРИЧЕСКИМ НАГРЕВАТЕЛЕМ	Необходимая тепловая мощность	кВт	1,2	2	
	Электропитание	ф/В/Гц	1/230/50	1/230/50	
	Суммарное электрическое потребление установки	кВт/А	1,47/7,66	2,44/12,44	
	Масса вентагрегата	кг	70	96	
	Сечение шнура питания	мм <sup>2</sup>	3×1,5	3×1,5	
С ВОДЯНЫМ НАГРЕВАТЕЛЕМ	Необходимая тепловая мощность	кВт	1,2	2	
	Температура воды (прямая/обратная)	°С			
	Расход воды	м <sup>3</sup> /ч	QC-WT2A (дополнительная опция)	QC-WT2A (дополнительная опция)	
	Потеря давления воды	кПа			
	Суммарное электрическое потребление установки	кВт/А	0,27/2,46	0,44/3,74	
	Масса вентагрегата	кг	70	96	
	Сечение шнура питания	мм <sup>2</sup>	3×1,5	3×1,5	
ВЕНТИЛЯТОР	Сигнал управления (модулирующий)	В	0–10	0–10	
	Электропитание	ф/В/Гц	1/230/50	1/230/50	
	Класс защиты		IP44	IP44	
	Приточный	Мощность/ток	кВт/А	0,132/1,2	0,217/1,88
		Скорость вращения	об./мин.	3490	3380
	Вытяжной	Мощность/ток	кВт/А	0,1322/1,16	0,214/1,76
Скорость вращения		об./мин.	3490	3380	
ОБЩИЕ ДАННЫЕ	КПД рекуператора	%	75	75	
	Фильтры: приток/вытяжка		F7/F5	F7/F5	
	Толщина изоляции корпуса вентагрегата	мм	50	50	

QC-SVCR 400 HE /HW-S14-ECO



QC-SVCR 700 HE /HW-S14-ECO

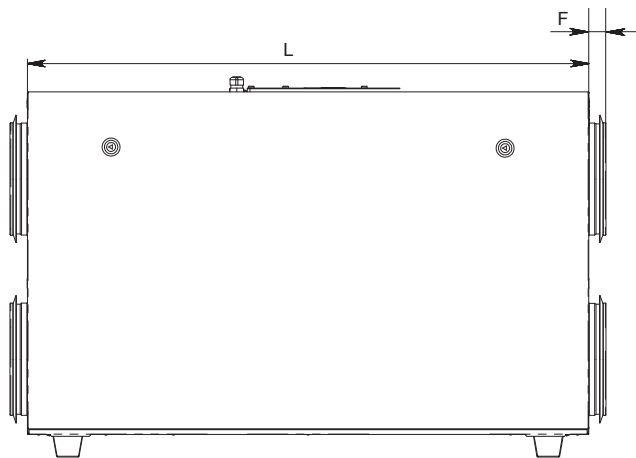


# QC-SVCR-S14-ECO

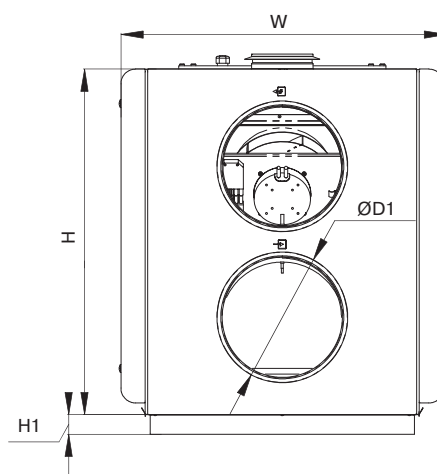
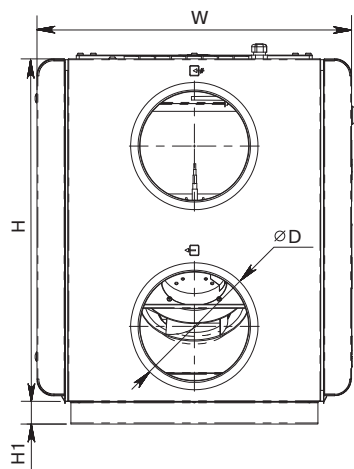
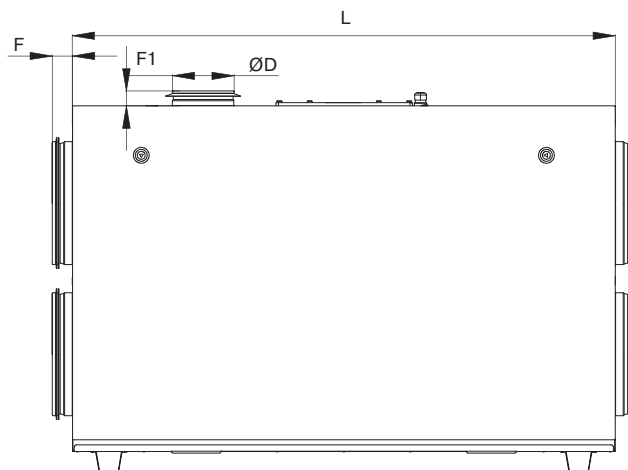
400, 700 HE / HW

ПРИТОЧНО-ВЫТЯЖНЫЕ АГРЕГАТЫ  
С ЭЛЕКТРИЧЕСКИМ ИЛИ ВОДЯНЫМ  
НАГРЕВАТЕЛЕМ (ГОРИЗОНТАЛЬНОЕ ИСПОЛНЕНИЕ)

QC-SVCR 400 HE / HW-S14-ECO



QC-SVCR 700 HE / HW-S14-ECO



## ГАБАРИТНЫЕ РАЗМЕРЫ

Модель	Размеры, мм							
	L	H	H1	W	F	F1	ØD	ØD1
400 HE / HW	1000	610	40	560	30	—	200	—
700 HE / HW	1100	700	40	660	40	30	125	250



QC-KT  
стр. 217



QC-GMA  
стр. 220



QC-GA  
стр. 221



QC-DEGA  
стр. 225



QC-SA  
стр. 239



QC-WT2A  
стр. 248



QC-CWA  
стр. 256



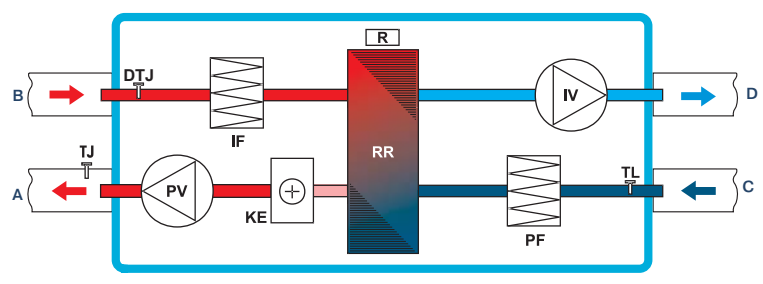
QC-FPRQ  
стр. 272



### QC-SVCR 400 HE-S14-ECO

Вид со стороны обслуживания

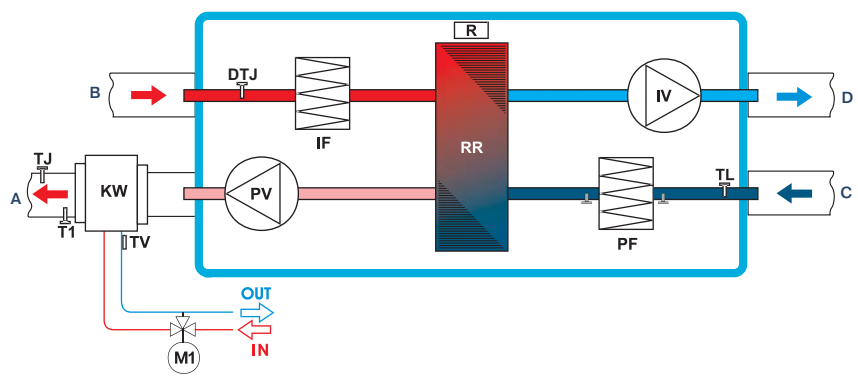
- IV вытяжной вентилятор
- PV приточный вентилятор
- RR роторный регенератор
- R привод роторного регенератора
- PF фильтр на притоке
- IF фильтр на вытяжке
- KE электрический нагреватель
- DTJ каналный датчик температуры и влажности воздуха
- TJ каналный датчик температуры воздуха
- TL каналный датчик температуры воздуха
- TE каналный датчик температуры воздуха
- A приток в помещение
- B вытяжка из помещения
- C забор наружного воздуха
- D выброс отработанного воздуха



### QC-SVCR 400 HW-S14-ECO

Вид со стороны обслуживания

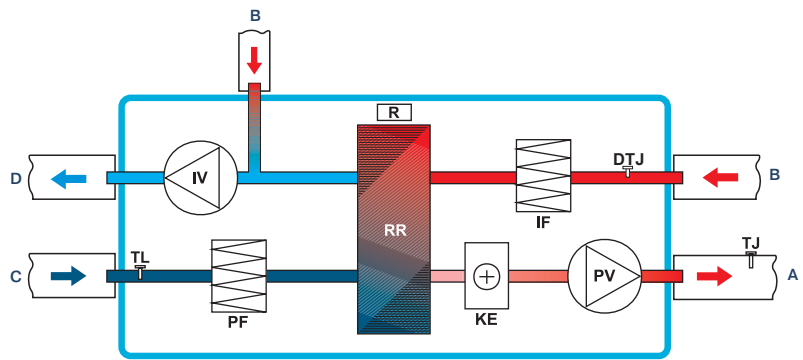
- IV вытяжной вентилятор
- PV приточный вентилятор
- RR роторный регенератор
- R привод роторного регенератора
- PF фильтр на притоке
- IF фильтр на вытяжке
- KW водяной нагреватель (не входит в комплект)
- DTJ каналный датчик температуры и влажности воздуха
- TJ каналный датчик температуры воздуха
- TL каналный датчик температуры воздуха
- TE каналный датчик температуры воздуха
- T1 термостат защиты от обмерзания водяного нагревателя S04C (не входит в комплект)
- TV накладной датчик температуры обратного теплоносителя TJP-10K (TV не входит в комплект)
- M1 привод 3-ходового клапана (не входит в комплект)
- A приток в помещение
- B вытяжка из помещения
- C забор наружного воздуха
- D выброс отработанного воздуха



### QC-SVCR 700 HE-S14-ECO

Вид со стороны обслуживания

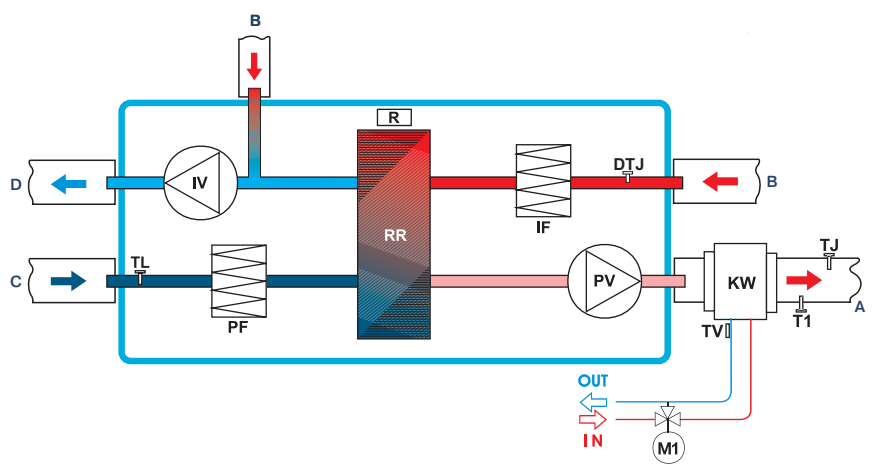
- IV вытяжной вентилятор
- PV приточный вентилятор
- RR роторный регенератор
- R привод роторного регенератора
- PF фильтр на притоке
- IF фильтр на вытяжке
- KE электрический нагреватель
- DTJ каналный датчик температуры и влажности воздуха
- TJ каналный датчик температуры воздуха
- TL каналный датчик температуры воздуха
- TE каналный датчик температуры воздуха
- A приток в помещение
- B вытяжка из помещения
- C забор наружного воздуха
- D выброс отработанного воздуха



### QC-SVCR 700 HW-S14-ECO

Вид со стороны обслуживания

- IV вытяжной вентилятор
- PV приточный вентилятор
- RR роторный регенератор
- R привод роторного регенератора
- PF фильтр на притоке
- IF фильтр на вытяжке
- KW водяной нагреватель (не входит в комплект)
- DTJ каналный датчик температуры и влажности воздуха
- TJ каналный датчик температуры воздуха
- TL каналный датчик температуры воздуха
- TE каналный датчик температуры воздуха
- T1 термостат защиты от обмерзания водяного нагревателя S04C (не входит в комплект)
- TV накладной датчик температуры обратного теплоносителя TJP-10K (TV не входит в комплект)
- M1 привод 3-ходового клапана (не входит в комплект)
- A приток в помещение
- B вытяжка из помещения
- C забор наружного воздуха
- D выброс отработанного воздуха



# QC-SVCR-S14-ECO

## 1200, 1900 HE / HW

ПРИТОЧНО-ВЫТЯЖНЫЕ АГРЕГАТЫ С ЭЛЕКТРИЧЕСКИМ ИЛИ ВОДЯНЫМ НАГРЕВАТЕЛЕМ (ГОРИЗОНТАЛЬНОЕ ИСПОЛНЕНИЕ)



Компактные установки QC-SVCR HE/HW являются идеальным решением для систем вентиляции коммерческих и бытовых помещений. Исполнение ECO обеспечивает экономию электроэнергии, тихую работу и меньшие габаритные размеры. Использование роторного регенератора Heatex (Швеция) позволяет вернуть до 75% тепла удаляемого воздуха. Установки оснащены высокоэффективными электро-коммутируемыми (ЕС) двигателями, которые расходуют до 35% меньше электроэнергии, чем стандартные асинхронные (АС). Вентагрегаты должны работать в горизонтальном положении, в помещениях с температурой не ниже  $-5^{\circ}\text{C}$ . Минимальная скорость воздушного потока через электрический нагреватель 1,5 м/с. Допустимая влажность вытяжного воздуха – 60%.

### МАРКИРОВКА

**QC – SVCR 1200 H E/W – S14 – ECO**

- QC вентиляционное оборудование торговой марки QuattroClima
- SVCR компактный вентагрегат приточно-вытяжного типа с роторным рекуператором
- 1200 типоразмер вентагрегата
- H горизонтальное исполнение
- E/W электрический/водяной нагреватель
- S14 серия вентагрегата
- ECO энергоэффективное исполнение

### ОПИСАНИЕ МОДЕЛИ

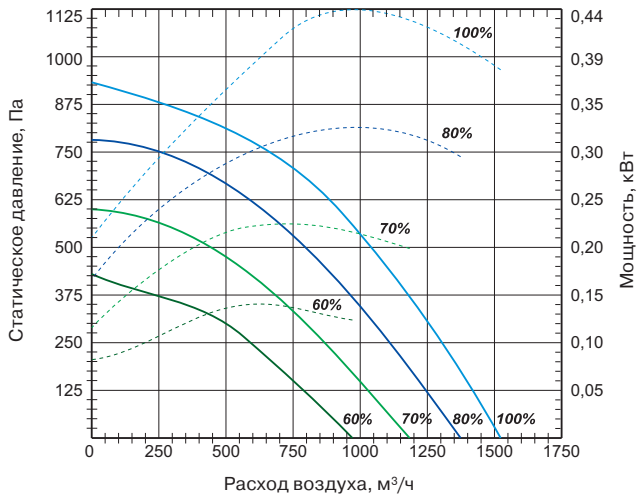
- Управление осуществляется при помощи пульта Flex и посредством протокола ModBus (возможно параллельное управление).
- Корпус из оцинкованной стали, окрашен в белый цвет (RAL 9016).
- ЕС-двигатели, по сравнению с АС-двигателями, продолжают тихо работать во время регулирования скорости их вращения.
- Встроенный модуль автоматики имеет функцию управления внешним охладителем или ККБ.

### МОДЕЛЬНЫЙ РЯД

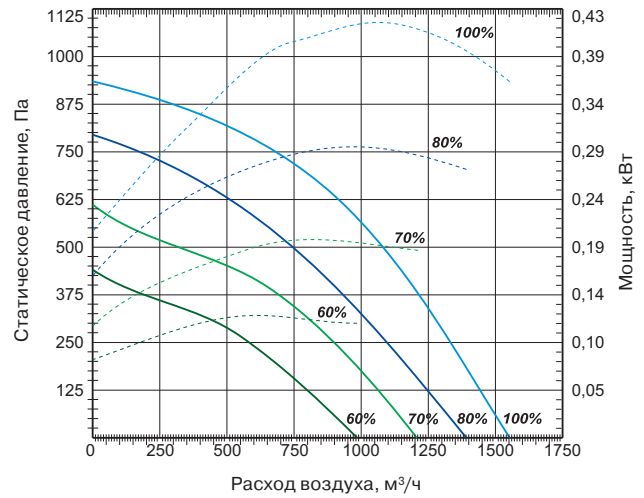
ТЕХНИЧЕСКИЕ ХАРАКТЕРИСТИКИ		Единица измерения	1200 HE 1200 HW	1900 HE 1900 HW	
С ЭЛЕКТРИЧЕСКИМ НАГРЕВАТЕЛЕМ	Необходимая тепловая мощность	кВт	4	9	
	Электропитание	ф/В/Гц	2/400/50	3/400/50	
	Суммарное электрическое потребление установки	кВт/А	4,9/15,9	10,2/19,0	
	Масса вентагрегата	кг	162	162	
	Сечение шнура питания	мм <sup>2</sup>	4×2,5	5×2,5	
С ВОДЯНЫМ НАГРЕВАТЕЛЕМ	Необходимая тепловая мощность	кВт	4	9	
	Температура воды (прямая/обратная)	°С			
	Расход воды	м <sup>3</sup> /ч	QC-WT2A (дополнительная опция)	QC-WT2A (дополнительная опция)	
	Потеря давления воды	кПа			
	Суммарное электрическое потребление установки	кВт/А	0,89/5,87	1,2/4,3	
	Масса вентагрегата	кг	160	178	
	Сечение шнура питания	мм <sup>2</sup>	3×1,5	3×1,5	
ВЕНТИЛЯТОР	Сигнал управления (модулирующий)	В	0–10	0–10	
	Электропитание	ф/В/Гц	1/230/50	1/230/50	
	Класс защиты		IP44	IP54	
	Приточный	Мощность/ток	кВт/А	0,44/2,9	0,586/2,6
		Скорость вращения	об./мин.	3400	2600
	Вытяжной	Мощность/ток	кВт/А	0,44/2,8	0,565/2,56
Скорость вращения		об./мин.	3400	2600	
ОБЩИЕ ДАННЫЕ	КПД рекуператора	%	74	74	
	Фильтры: приток/вытяжка		F7/F5	F7/F5	
	Толщина изоляции корпуса вентагрегата	мм	50	50	

QC-SVCR 1200 HE/HW-S14-ECO

Приток

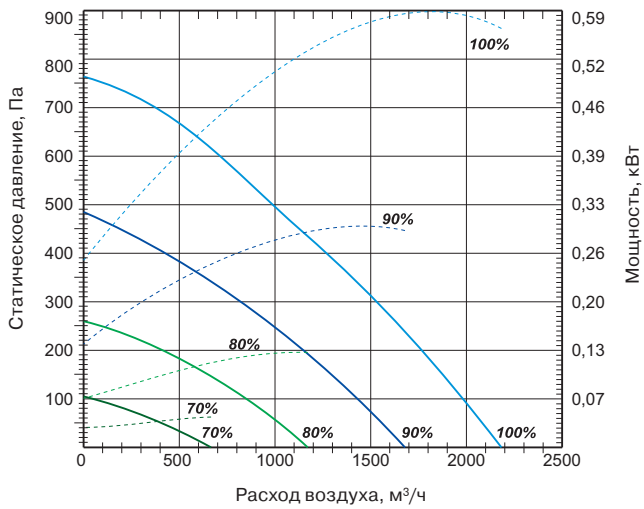


Вытяжка

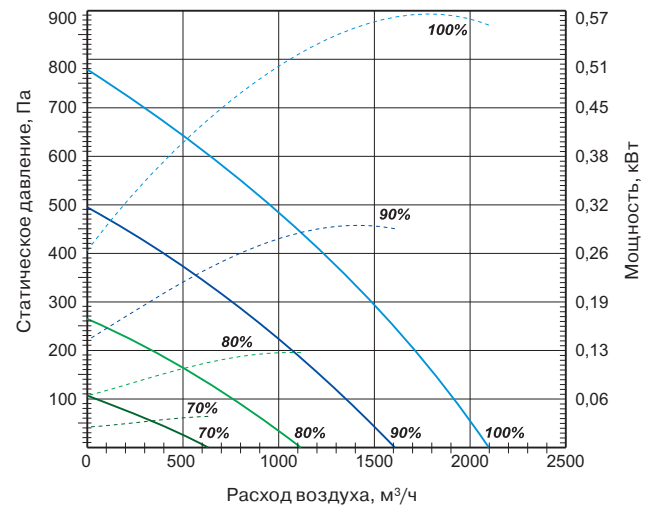


QC-SVCR 1900 HE/HW-S14-ECO

Приток



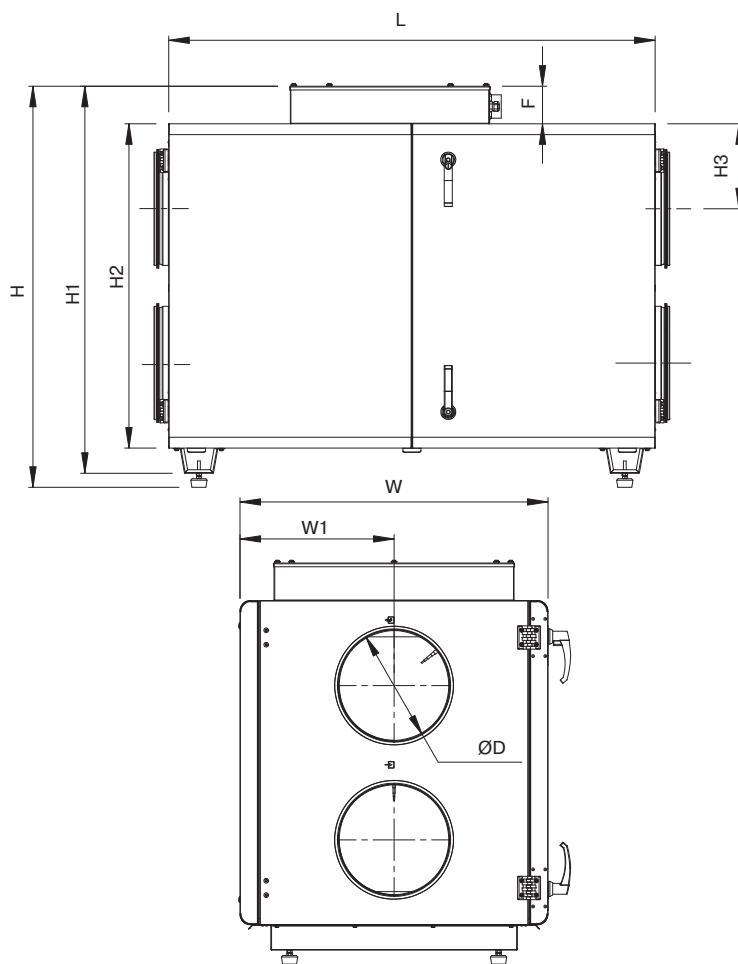
Вытяжка



# QC-SVCR-S14-ECO

1200, 1900 HE / HW

ПРИТОЧНО-ВЫТЯЖНЫЕ АГРЕГАТЫ С ЭЛЕКТРИЧЕСКИМ ИЛИ ВОДЯНЫМ НАГРЕВАТЕЛЕМ (ГОРИЗОНТАЛЬНОЕ ИСПОЛНЕНИЕ)



## ГАБАРИТНЫЕ РАЗМЕРЫ

Модель	Размеры, мм								
	L	H	H1	H2	H3	W	W1	F	ØD
1200 HE / HW	1350	1113	1074	900	236	855	427	104	315
1900 HE / HW	1350	1113	1074	900	236	855	427	104	315



QC-KT  
стр. 217



QC-GMA  
стр. 220



QC-GA  
стр. 221



QC-DEGA  
стр. 225



QC-SA  
стр. 239



QC-WT2A  
стр. 248



QC-CWA  
стр. 256

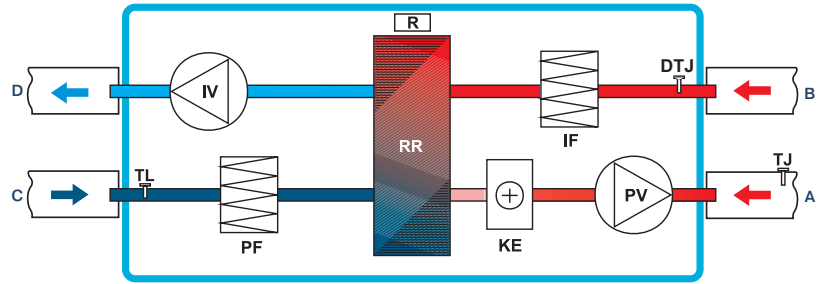


QC-FPRQ  
стр. 272

### QC-SVCR 1200 HE-S14-ECO

Вид со стороны обслуживания

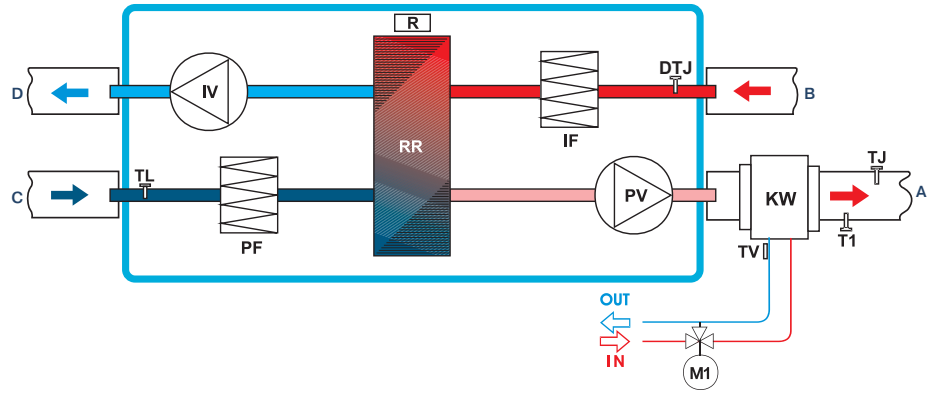
- IV вытяжной вентилятор
- PV приточный вентилятор
- RR роторный регенератор
- R привод роторного регенератора
- PF фильтр на притоке
- IF фильтр на вытяжке
- KE электрический нагреватель
- DTJ каналный датчик температуры и влажности воздуха
- TJ каналный датчик температуры воздуха
- TL каналный датчик температуры воздуха
- TE каналный датчик температуры воздуха
- A приток в помещение
- B вытяжка из помещения
- C забор наружного воздуха
- D выброс отработанного воздуха



### QC-SVCR 1200 HW-S14-ECO

Вид со стороны обслуживания

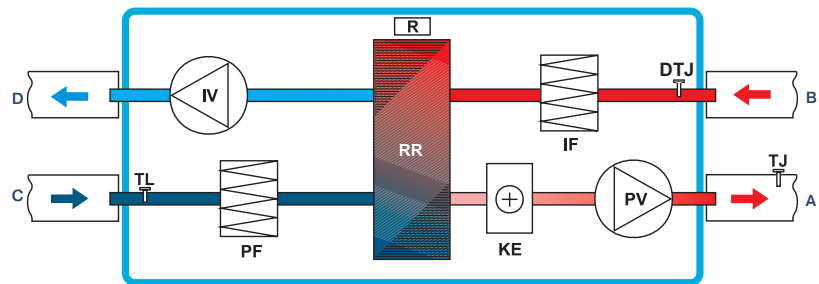
- IV вытяжной вентилятор
- PV приточный вентилятор
- RR роторный регенератор
- R привод роторного регенератора
- PF фильтр на притоке
- IF фильтр на вытяжке
- KW водяной нагреватель (не входит в комплект)
- DTJ каналный датчик температуры и влажности воздуха
- TJ каналный датчик температуры воздуха
- TL каналный датчик температуры воздуха
- TE каналный датчик температуры воздуха
- T1 термостат защиты от обмерзания водяного нагревателя C04C (не входит в комплект)
- TV накладной датчик температуры обратного теплоносителя TJP-10K (TV не входит в комплект)
- M1 привод 3-ходового клапана (не входит в комплект)
- A приток в помещение
- B вытяжка из помещения
- C забор наружного воздуха
- D выброс отработанного воздуха



### QC-SVCR 1900 HE-S14-ECO

Вид со стороны обслуживания

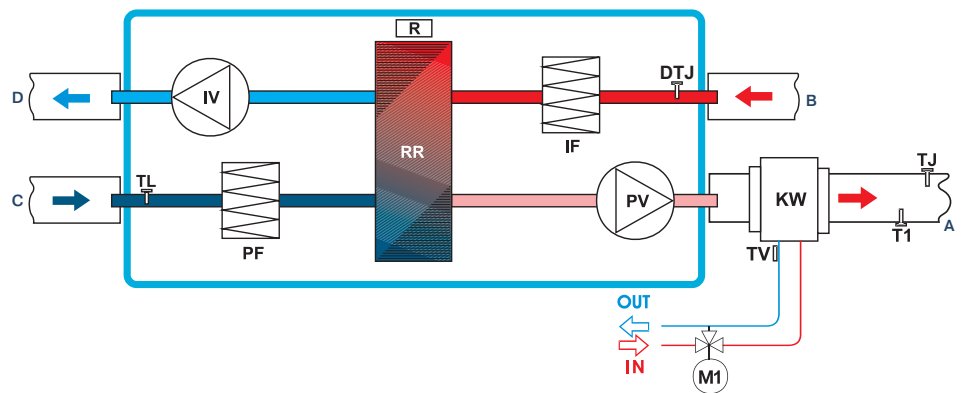
- IV вытяжной вентилятор
- PV приточный вентилятор
- RR роторный регенератор
- R привод роторного регенератора
- PF фильтр на притоке
- IF фильтр на вытяжке
- KE электрический нагреватель
- DTJ каналный датчик температуры и влажности воздуха
- TJ каналный датчик температуры воздуха
- TL каналный датчик температуры воздуха
- TE каналный датчик температуры воздуха
- A приток в помещение
- B вытяжка из помещения
- C забор наружного воздуха
- D выброс отработанного воздуха



### QC-SVCR 1900 HW-S14-ECO

Вид со стороны обслуживания

- IV вытяжной вентилятор
- PV приточный вентилятор
- RR роторный регенератор
- R привод роторного регенератора
- PF фильтр на притоке
- IF фильтр на вытяжке
- KW водяной нагреватель (не входит в комплект)
- DTJ каналный датчик температуры и влажности воздуха
- TJ каналный датчик температуры воздуха
- TL каналный датчик температуры воздуха
- TE каналный датчик температуры воздуха
- T1 термостат защиты от обмерзания водяного нагревателя C04C (не входит в комплект)
- TV накладной датчик температуры обратного теплоносителя TJP-10K (TV не входит в комплект)
- M1 привод 3-ходового клапана (не входит в комплект)
- A приток в помещение
- B вытяжка из помещения
- C забор наружного воздуха
- D выброс отработанного воздуха



# QC-SVCR-S14-ECO

## 2500, 3500, 5500 HE / HW

ПРИТОЧНО-ВЫТЯЖНЫЕ АГРЕГАТЫ  
С ЭЛЕКТРИЧЕСКИМ ИЛИ ВОДЯНЫМ  
НАГРЕВАТЕЛЕМ (ГОРИЗОНТАЛЬНОЕ ИСПОЛНЕНИЕ)



Компактные установки QC-SVCR HE/HW являются идеальным решением для систем вентиляции коммерческих и бытовых помещений. Исполнение ECO обеспечивает экономию электроэнергии, тихую работу и меньшие габаритные размеры. Использование роторного регенератора Heatex (Швеция) позволяет вернуть до 75% тепла удаляемого воздуха. Установки оснащены высокоэффективными электро-коммутируемыми (ЕС) двигателями, которые расходуют до 35% меньше электроэнергии, чем стандартные асинхронные (АС). Вентагрегаты должны работать в горизонтальном положении, в помещениях с температурой не ниже  $-5^{\circ}\text{C}$ . Минимальная скорость воздушного потока через электрический нагреватель 1,5 м/с. Допустимая влажность вытяжного воздуха – 60%.

### МАРКИРОВКА

**QC – SVCR 2500 H E/W – S14 – ECO**

- QC вентиляционное оборудование торговой марки QuattroClima
- SVCR компактный вентагрегат приточно-вытяжного типа с роторным рекуператором
- 2500 типоразмер вентагрегата
- H горизонтальное исполнение
- E/W электрический/водяной нагреватель
- S14 серия вентагрегата
- ECO энергоэффективное исполнение

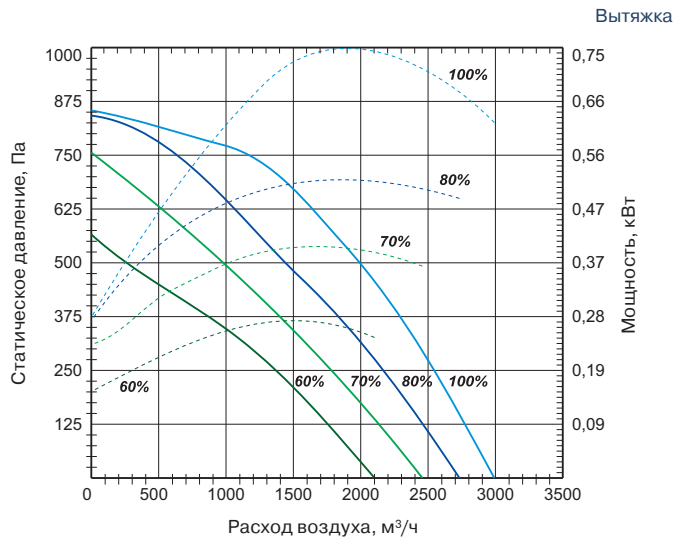
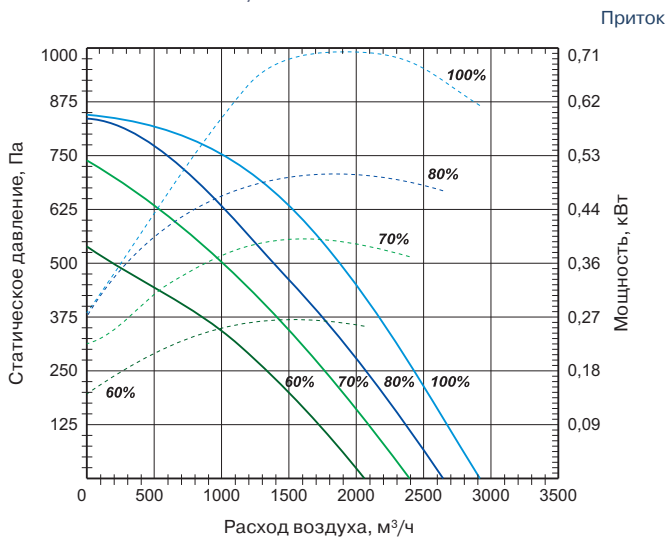
### ОПИСАНИЕ МОДЕЛИ

- Управление осуществляется при помощи пульта Flex и посредством протокола ModBus (возможно параллельное управление).
- Корпус из оцинкованной стали, окрашен в белый цвет (RAL 9016).
- ЕС-двигатели, по сравнению с АС-двигателями, продолжают тихо работать во время регулирования скорости их вращения.
- Встроенный модуль автоматики имеет функцию управления внешним охладителем или ККБ.

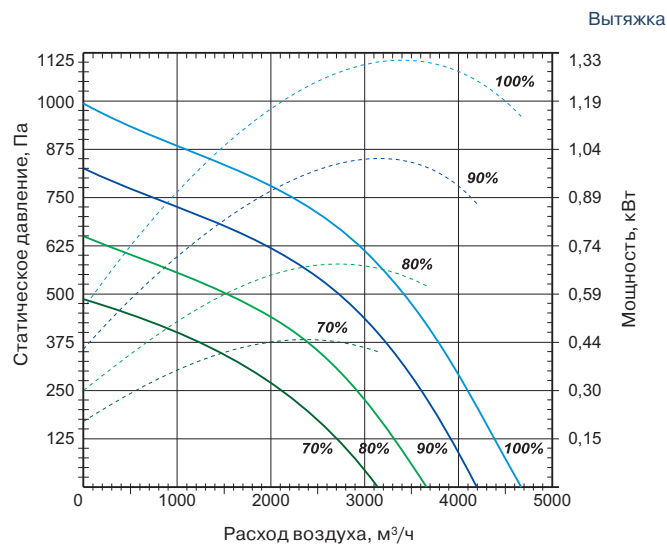
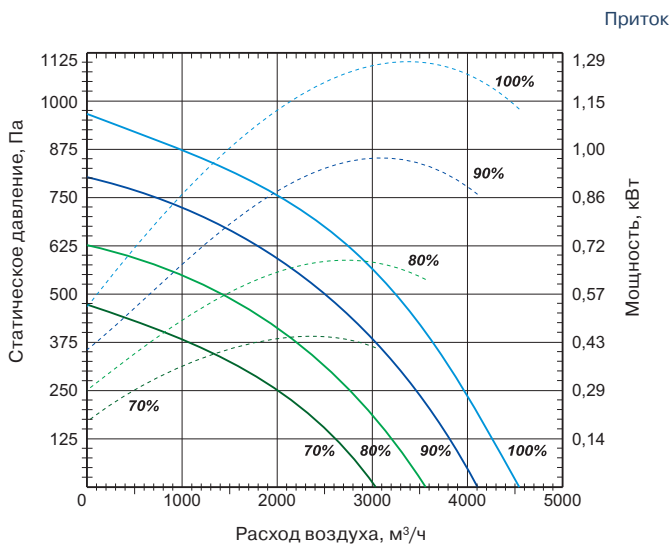
### МОДЕЛЬНЫЙ РЯД

ТЕХНИЧЕСКИЕ ХАРАКТЕРИСТИКИ		Единица измерения	2500 HE 2500 HW	3500 HE 3500 HW	5500 HE 5500 HW	
С ЭЛЕКТРИЧЕСКИМ НАГРЕВАТЕЛЕМ	Необходимая тепловая мощность	кВт	9	9	15	
	Электропитание	ф/В/Гц	1/230/50	1/230/50	3/400/50	
	Суммарное электрическое потребление установки	кВт/А	10,5/20,0	14,68/29,43	19,0/28,35	
	Масса вентагрегата	кг	350	492	625	
	Сечение шнура питания	мм <sup>2</sup>	5×2,5	5×6	5×6	
С ВОДЯНЫМ НАГРЕВАТЕЛЕМ	Необходимая тепловая мощность	кВт	9	9	15	
	Температура воды (прямая/обратная)	°С				
	Расход воды	м <sup>3</sup> /ч	QC-WT2A (дополнительная опция)	QC-WT2A (дополнительная опция)	QC-WT2A (дополнительная опция)	
	Потеря давления воды	кПа				
	Суммарное электрическое потребление установки	кВт/А	1,5/6,95	2,67/11,91	4,2/6,64	
	Масса вентагрегата	кг	348	490	623	
	Сечение шнура питания	мм <sup>2</sup>	3×1,5	3×1,5	5×1,5	
ВЕНТИЛЯТОР	Сигнал управления (модулирующий)	В	0–10	0–10	0–10	
	Электропитание	ф/В/Гц	1/230/50	1/230/50	3/400/50	
	Класс защиты		IP54	IP54	IP54	
	Приточный	Мощность/ток	кВт/А	0,749/3,35	1,3/5,75	2,0/3,17
		Скорость вращения	об./мин.	2800	2390	2180
	Вытяжной	Мощность/ток	кВт/А	0,712/3,19	1,34/6	1,98/3,06
Скорость вращения		об./мин.	2800	2390	2180	
ОБЩИЕ ДАННЫЕ	КПД рекуператора	%	80	80	80	
	Фильтры: приток/вытяжка		F7/F5	F7/F5	F7/F5	
	Толщина изоляции корпуса вентагрегата	мм	50	50	50	

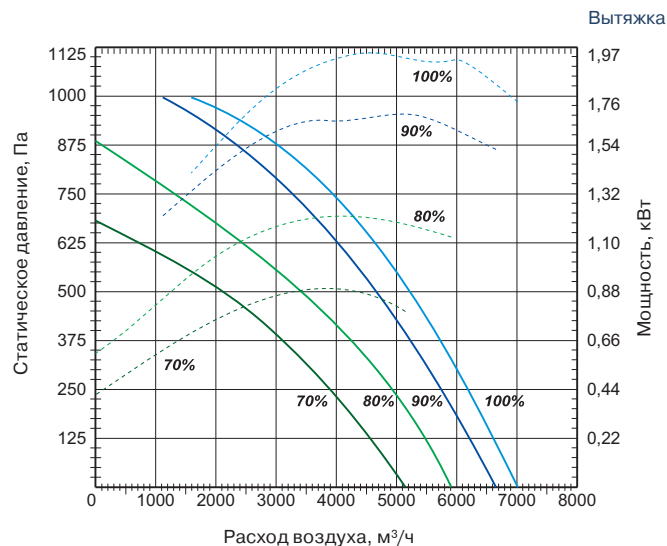
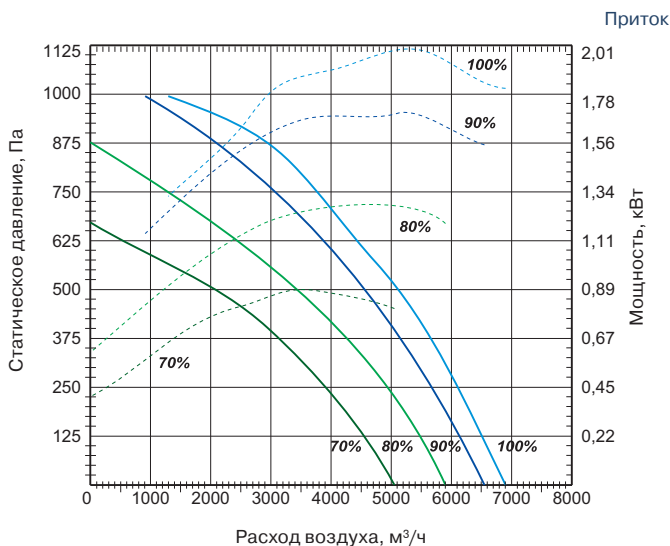
QC-SVCR 2500 HE / HW-S14-ECO



QC-SVCR 3500 HE / HW-S14-ECO



QC-SVCR 5500 HE / HW-S14-ECO

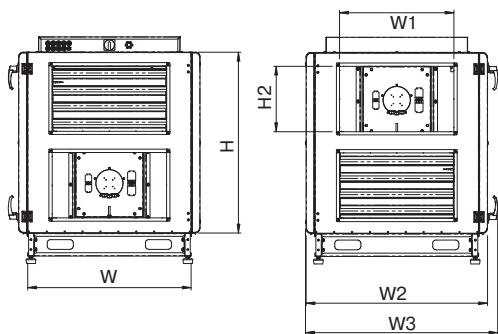
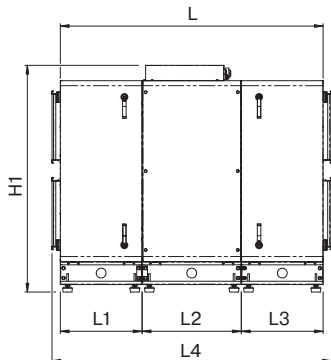


# QC-SVCR-S14-ECO

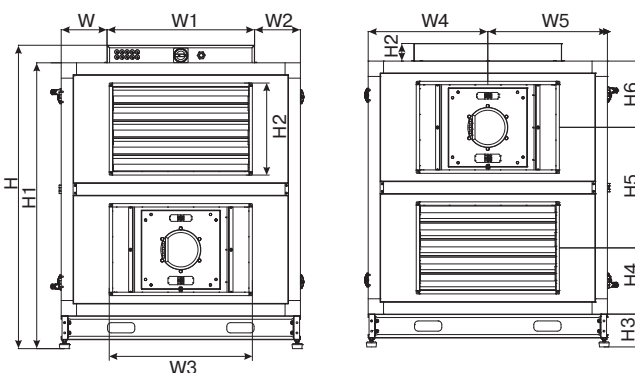
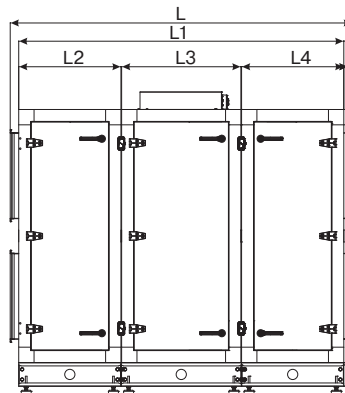
2500, 3500, 5500 HE / HW

ПРИТОЧНО-ВЫТЯЖНЫЕ АГРЕГАТЫ  
С ЭЛЕКТРИЧЕСКИМ ИЛИ ВОДЯНЫМ  
НАГРЕВАТЕЛЕМ (ГОРИЗОНТАЛЬНОЕ ИСПОЛНЕНИЕ)

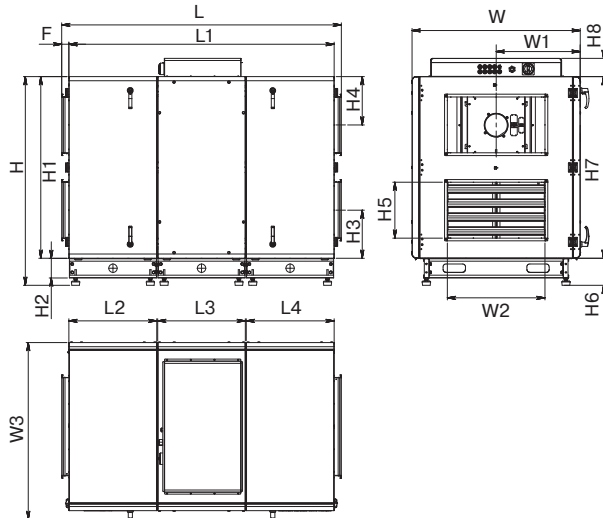
QC-SVCR 2500 HE / HW-S14-ECO



QC-SVCR 5500 HE / HW-S14-ECO



QC-SVCR 3500 HE / HW-S14-ECO



## ГАБАРИТНЫЕ РАЗМЕРЫ

Модель	Размеры, мм																				
	L	L1	L2	L3	L4	H	H1	H2	H3	H4	H5	H6	H7	H8	W	W1	W2	W3	W4	W5	F
2500 HE/HW	1608	500	606	500	1711	1105	1387	400	—	—	—	—	—	—	1000	700	1110	1176	—	—	—
3500 HE/HW	2004	1901	630	628	630	1496	1302	140	345,5	345,5	400	194	1302	131	1205	602	700	1268	—	—	51
5500 HE/HW	2007,8	1908	600	700	600	1780,5	1677,5	500	192,5	388,75	707,5	388,75	—	—	269	866	296	800	702	702	—



QC-KT  
стр. 217



QC-GMA  
стр. 220



QC-GA  
стр. 221



QC-DEGA  
стр. 225



QC-SA  
стр. 239



QC-FPRQ  
стр. 272



QC-KX  
стр. 218



QC-GB  
стр. 222

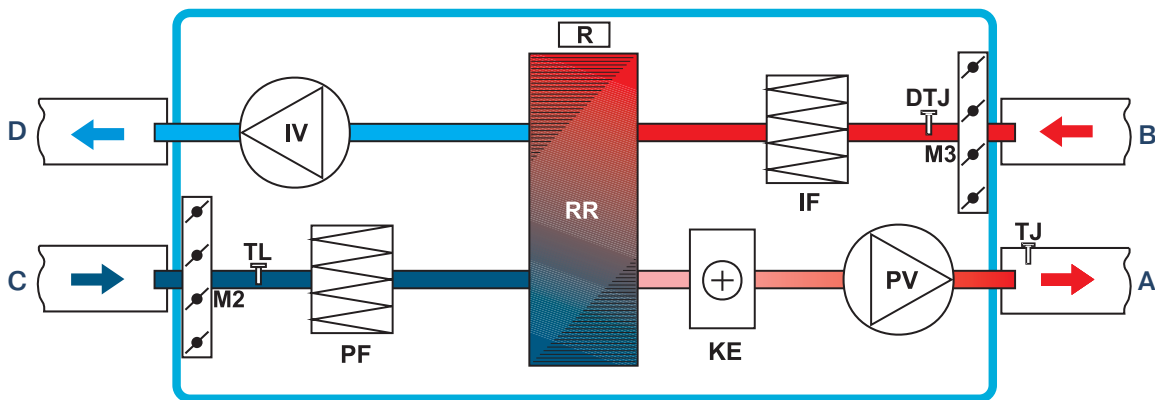


QC-DB  
стр. 276



QC-SBB  
стр. 241

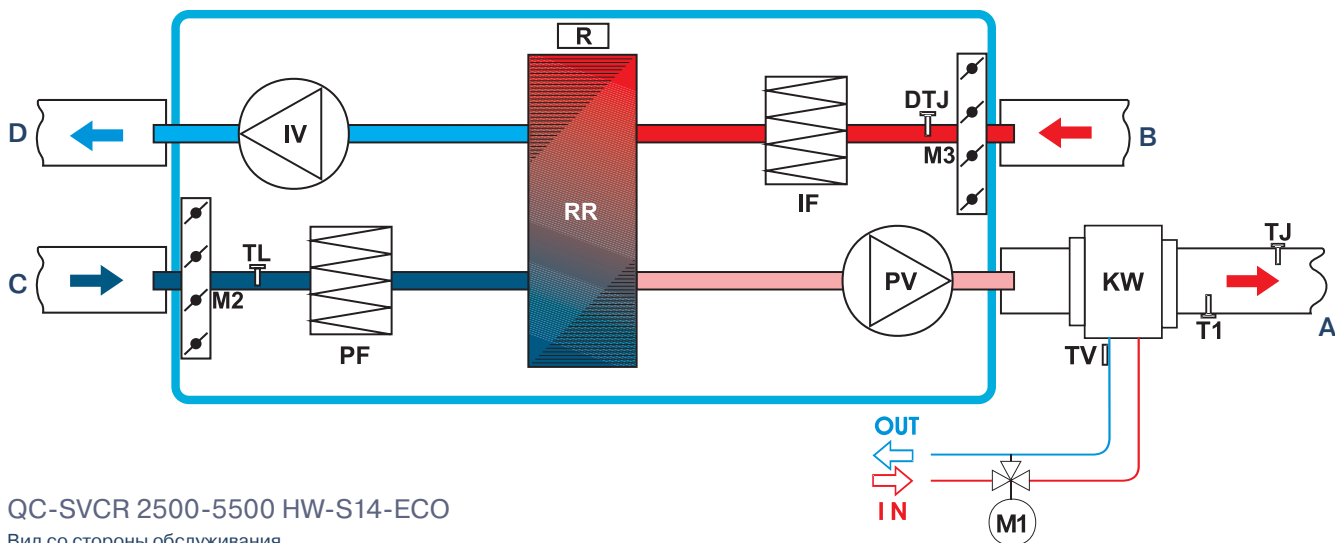




### QC-SVCR 2500-5500 HE-S14-ECO

Вид со стороны обслуживания

- |     |  |        |                                      |
|-----|--|--------|--------------------------------------|
| IV  | вытяжной вентилятор                              | TJ     | канальный датчик температуры воздуха |
| PV  | приточный вентилятор                             | TL     | канальный датчик температуры воздуха |
| RR  | роторный регенератор                             | TE     | канальный датчик температуры воздуха |
| R   | привод роторного регенератора                    | M2, M3 | привода воздушных заслонок           |
| PF  | фильтр на притоке                                | A      | приток в помещение                   |
| IF  | фильтр на вытяжке                                | B      | вытяжка из помещения                 |
| KE  | электрический нагреватель                        | C      | забор наружного воздуха              |
| DTJ | канальный датчик температуры и влажности воздуха | D      | выброс отработанного воздуха         |



### QC-SVCR 2500-5500 HW-S14-ECO

Вид со стороны обслуживания

- |     |  |        |  |
|-----|--|--------|--|
| IV  | вытяжной вентилятор                              | T1     | термостат защиты от обмерзания водяного нагревателя C04C (не входит в комплект)        |
| PV  | приточный вентилятор                             | TV     | накладной датчик температуры обратного теплоносителя TJP-10K (TV не входит в комплект) |
| RR  | роторный регенератор                             | M1     | привод 3-ходового клапана (не входит в комплект)                                       |
| R   | привод роторного регенератора                    | M2, M3 | привода воздушных заслонок   |
| PF  | фильтр на притоке                                | A      | приток в помещение   |
| IF  | фильтр на вытяжке                                | B      | вытяжка из помещения   |
| KW  | водяной нагреватель (не входит в комплект)       | C      | забор наружного воздуха  |
| DTJ | канальный датчик температуры и влажности воздуха | D      | выброс отработанного воздуха   |
| TJ  | канальный датчик температуры воздуха             |        |  |
| TL  | канальный датчик температуры воздуха             |        |  |
| TE  | канальный датчик температуры воздуха             |        |  |



# QC-SVCR

400, 700, 1500 HE / HW

ПРИТОЧНО-ВЫТЯЖНЫЕ АГРЕГАТЫ  
С ЭЛЕКТРИЧЕСКИМ ИЛИ ВОДЯНЫМ  
НАГРЕВАТЕЛЕМ (ГОРИЗОНТАЛЬНОЕ ИСПОЛНЕНИЕ)



Компактные установки QC-SVCR HE/HW являются идеальным решением для систем вентиляции коммерческих и бытовых помещений. Использование роторного регенератора Heatex (Швеция) позволяет вернуть до 75% тепла удаляемого воздуха. В установках используются производительные вентиляторы производства Ziehl-Abegg (Германия). Вентагрегаты должны работать в горизонтальном положении, в помещениях с температурой не ниже  $-5^{\circ}\text{C}$ . Минимальная скорость воздушного потока через электрический нагреватель 1,5 м/с. Допустимая влажность вытяжного воздуха – 60%. Защита рекуператора включается при возникновении угрозы его обмерзания.

## МАРКИРОВКА

**QC – SVCR 400 H E/W**

- QC вентиляционное оборудование торговой марки QuattroClima
- SVCR компактный вентагрегат приточно-вытяжного типа с роторным рекуператором
- 400 типоразмер вентагрегата
- H горизонтальное исполнение
- E/W электрический/водяной нагреватель

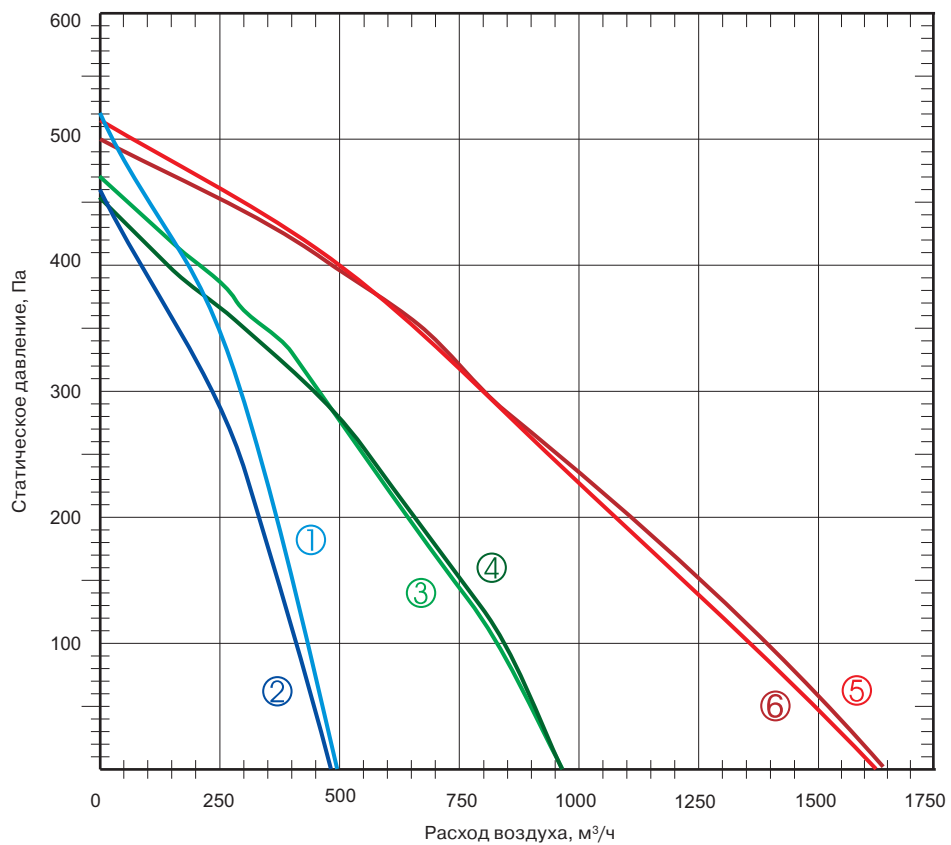
## ОПИСАНИЕ МОДЕЛИ

- Управление осуществляется с помощью сенсорных и кнопочных пультов управления.
- Корпус из оцинкованной стали, окрашен в белый цвет (RAL 9016).
- При монтаже необходимо обеспечить свободное пространство для открывания сервисной дверцы.
- Для защиты двигателя от перегрева используются встроенные термоконтакты с автоматическим перезапуском.
- Система отвода конденсата работает в помещениях при температуре не ниже  $0^{\circ}\text{C}$ , в ином случае требуется теплоизоляция патрубков.

## МОДЕЛЬНЫЙ РЯД

ТЕХНИЧЕСКИЕ ХАРАКТЕРИСТИКИ		Единица измерения	400 HE 400 HW	700 HE 700 HW	1500 HE 1500 HW	
С ЭЛЕКТРИЧЕСКИМ НАГРЕВАТЕЛЕМ	Необходимая тепловая мощность	кВт	1,2	2,0	4,5	
	Электропитание	ф/В/Гц	1/230/50	1/230/50	1/230/50	
	Суммарное электрическое потребление установки	кВт/А	1,58/6,90	2,6/11,31	5,79/9,915	
	Масса вентагрегата	кг	79	104	170	
С ВОДЯНЫМ НАГРЕВАТЕЛЕМ	Необходимая тепловая мощность	кВт	1,2	2,0	5,45	
	Температура воды (прямая/обратная)	$^{\circ}\text{C}$			80/60	
	Расход воды	м <sup>3</sup> /ч	QC-WT2A (дополнительная опция)	QC-WT2A (дополнительная опция)	0,252	
	Потеря давления воды	кПа			2,3	
	Суммарное электрическое потребление установки	кВт/А	0,38/1,68	0,6/2,62	0,78/3,42	
	Масса вентагрегата	кг	70	96	165	
ВЕНТИЛЯТОР	Электропитание	ф/В/Гц	1/230/50	1/230/50	1/230/50	
	Класс защиты		IP44	IP44	IP44	
	Приточный	Мощность/ток	кВт/А	0,190/0,84	0,300/1,31	0,390/1,71
		Скорость вращения	об./мин.	1850	2050	2750
	Вытяжной	Мощность/ток	кВт/А	0,190/0,84	0,300/1,31	0,390/1,71
		Скорость вращения	об./мин.	1850	2050	2750
ОБЩИЕ ДАННЫЕ	КПД рекуператора	%	75	74	74	
	Фильтры: приток/вытяжка		F5/F5	F5/F5	F5/F5	
	Толщина изоляции корпуса вентагрегата	мм	50	50	50	

QC-SVCR 400, 700 1500 HE/HW

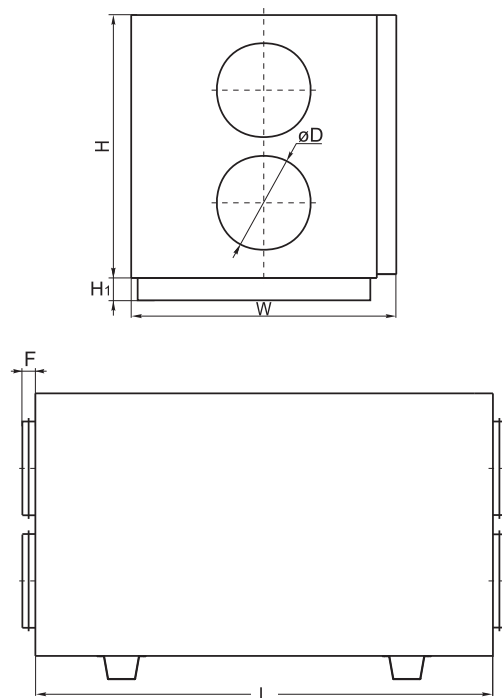


- ① приток QC-SVCR 400 HE/HW
- ② вытяжка QC-SVCR 400 HE/HW
- ③ приток QC-SVCR 700 HE/HW
- ④ вытяжка QC-SVCR 700 HE/HW
- ⑤ приток QC-SVCR 1500 HE/HW
- ⑥ вытяжка QC-SVCR 1500 HE/HW

# QC-SVCR

400, 700, 1500 HE/HW

ПРИТОЧНО-ВЫТЯЖНЫЕ АГРЕГАТЫ  
С ЭЛЕКТРИЧЕСКИМ ИЛИ ВОДЯНЫМ  
НАГРЕВАТЕЛЕМ (ГОРИЗОНТАЛЬНОЕ ИСПОЛНЕНИЕ)



## ГАБАРИТНЫЕ РАЗМЕРЫ

Модель	Размеры, мм					
	L	W	H	ØD	H <sub>1</sub>	F
400 HE/HW	1000	553	580	160	30	40
700 HE/HW	1100	653	700	250	40	40
1500 HE/HW	1350	853	900	315	40	70



QC-KT  
стр. 217



QC-GMA  
стр. 220



QC-GA  
стр. 221



QC-DEGA  
стр. 225



QC-SA  
стр. 239



QC-WT2A  
стр. 248

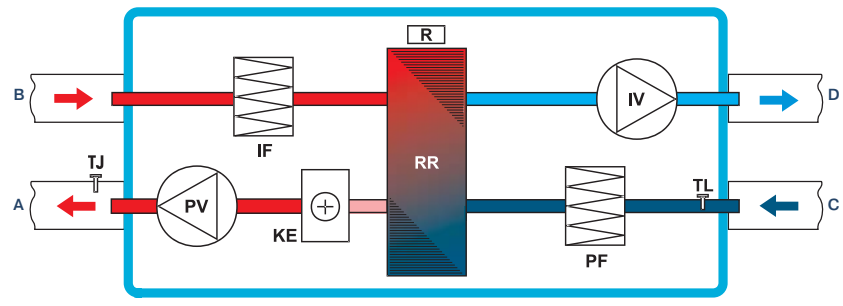


QC-FPRQ  
стр. 272

### QC-SVCR 400-1500 HE

Вид со стороны обслуживания

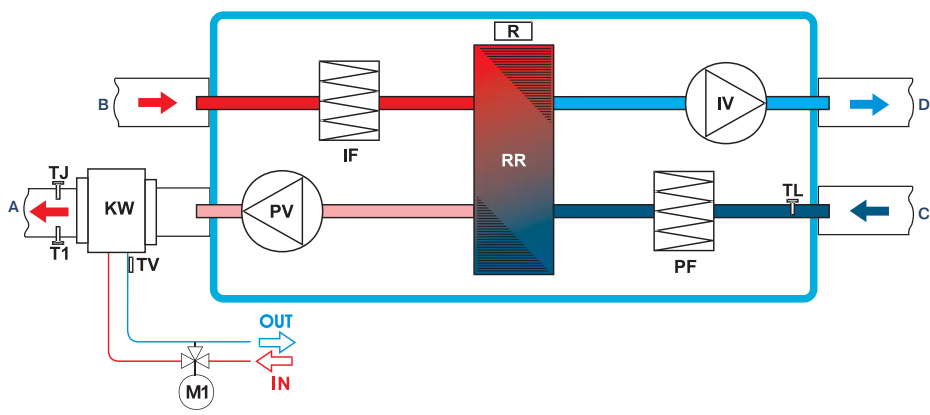
- IV вытяжной вентилятор
- PV приточный вентилятор
- RR роторный регенератор
- R привод роторного регенератора
- PF фильтр на притоке
- IF фильтр на вытяжке
- KE электрический нагреватель
- TJ каналный датчик температуры воздуха
- TL каналный датчик температуры воздуха
- A приток в помещение
- B вытяжка из помещения
- C забор наружного воздуха
- D выброс отработанного воздуха



### QC-SVCR 400-700 HW

Вид со стороны обслуживания

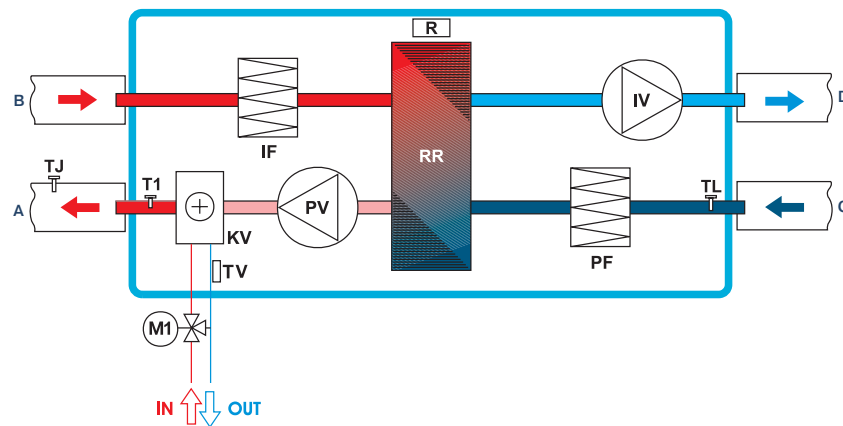
- IV вытяжной вентилятор
- PV приточный вентилятор
- RR роторный регенератор
- R привод роторного регенератора
- PF фильтр на притоке
- IF фильтр на вытяжке
- KW водяной нагреватель (не входит в комплект)
- TJ каналный датчик температуры воздуха
- TL каналный датчик температуры воздуха
- T1 термостат защиты от обмерзания водяного нагревателя C04C (не входит в комплект)
- TV накладной датчик температуры обратного теплоносителя TJP-10K (TV не входит в комплект)
- M1 привод 3-ходового клапана (не входит в комплект)
- A приток в помещение
- B вытяжка из помещения
- C забор наружного воздуха
- D выброс отработанного воздуха



### QC-SVCR 1500 HW

Вид со стороны обслуживания

- IV вытяжной вентилятор
- PV приточный вентилятор
- RR роторный регенератор
- R привод роторного регенератора
- PF фильтр на притоке
- IF фильтр на вытяжке
- KW встроенный водяной нагреватель
- TJ каналный датчик температуры воздуха
- TL каналный датчик температуры воздуха
- TE каналный датчик температуры воздуха
- TA каналный датчик температуры воздуха
- T1 термостат защиты от обмерзания водяного нагревателя C04C
- TV накладной датчик температуры обратного теплоносителя TJP-10K
- M1 привод 3-ходового клапана (не входит в комплект)
- A приток в помещение
- B вытяжка из помещения
- C забор наружного воздуха
- D выброс отработанного воздуха



TPC стр. 285    UNI стр. 284    PRO стр. 284    PS 600B стр. 289

## ШУМОВЫЕ ХАРАКТЕРИСТИКИ КОМПАКТНЫХ ВЕНТАГРЕГАТОВ

Модель	Уровень шума	Lwa total, дБА	Lwa, дБА						
			125 Гц	250 Гц	500 Гц	1 кГц	2 кГц	4 кГц	8 кГц
<b>SVCM 400-S14</b> <small>(при L=560 м³/ч; Ps=122 Па)</small>	вход	67	50	56	65	61	43	47	34
	выход	74	56	62	73	62	63	57	40
	окружение	53	37	41	51	45	38	37	24
<b>SVCM 700-S14</b> <small>(при L=838 м³/ч; Ps=162 Па)</small>	вход	69	50	59	61	65	64	54	52
	выход	75	62	68	73	63	53	46	40
	окружение	55	40	47	51	50	45	40	37
<b>SVCM 1000-S14</b> <small>(при L=1036 м³/ч; Ps=133 Па)</small>	вход	69	53	56	65	63	61	59	53
	выход	75	64	70	72	65	56	53	49
	окружение	55	44	45	51	48	44	41	38
<b>SVCM 2000-S14</b> <small>(при L=2493 м³/ч; Ps=120 Па)</small>	вход	80	71	78	72	57	61	59	55
	выход	84	75	80	79	74	73	70	67
	окружение	65	58	62	57	49	52	51	48
<b>SVCM 1000 W-S14</b> <small>(при L=1010 м³/ч; Ps=121 Па)</small>	вход	70	55	50	66	62	60	61	57
	выход	75	63	70	72	64	56	53	47
	окружение	54	43	42	51	48	43	42	39
<b>SVCM 2000 W-S14</b> <small>(при L=2304 м³/ч; Ps=113 Па)</small>	вход	78	72	75	72	63	59	52	49
	выход	82	76	77	76	75	68	63	58
	окружение	64	58	61	56	49	40	38	32

Модель	Уровень шума	Lwa total, дБА	Lwa, дБА						
			125 Гц	250 Гц	500 Гц	1 кГц	2 кГц	4 кГц	8 кГц
<b>SVCP 200 VE/VW-S14-ECO</b> <small>(при L=218 м³/ч; Ps=100 Па)</small>	вход	68	68	59	63	62	60	53	43
	выход	59	59	50	56	50	44	38	29
	окружение	50	50	41	44	42	40	34	30
<b>SVCP 400 VE/VW-S14-ECO</b> <small>(при L=410 м³/ч; Ps=100 Па)</small>	вход	69	58	60	63	65	61	57	47
	выход	59	55	53	54	49	47	38	30
	окружение	52	44	45	47	43	42	36	29
<b>SVCP 700 VE/VW-S14-ECO</b> <small>(при L=768 м³/ч; Ps=125 Па)</small>	вход	74	68	65	67	66	65	58	56
	выход	60	45	57	53	52	47	42	38
	окружение	56	51	50	49	45	44	41	37
<b>SVCP 1200 VE/VW-S14-ECO</b> <small>(при L=1300 м³/ч; Ps=120 Па)</small>	вход	79	66	75	73	72	70	67	58
	выход	68	62	63	64	58	53	48	43
	окружение	58	51	52	53	50	49	45	40
<b>SVCP 1900 VE/VW-S14-ECO</b> <small>(при L=2077 м³/ч; Ps=150 Па)</small>	вход	77	64	73	70	71	68	65	59
	выход	66	57	62	60	55	58	56	45
	окружение	59	48	53	52	50	51	49	42

Модель	Уровень шума	Lwa total, дБА	Lwa, дБА						
			125 Гц	250 Гц	500 Гц	1 кГц	2 кГц	4 кГц	8 кГц
<b>SVCP 2500 HE/HW-S14-EC</b> <small>(при L=2757 м³/ч; Ps=121 Па)</small>	вход	84	65	77	78	79	74	68	67
	выход	66	44	63	61	54	52	46	40
	окружение	62	45	57	59	55	51	45	43
<b>SVCP 3500 HE/HW-S14-EC</b> <small>(при L=4006 м³/ч; Ps=198 Па)</small>	вход	86	63	79	80	81	77	76	64
	выход	72	60	69	66	62	62	54	43
	окружение	68	57	65	62	58	55	52	46
<b>SVCP 5500 HE/HW-S14-EC</b> <small>(при L=5788 м³/ч; Ps=211 Па)</small>	вход	89	70	81	83	85	81	77	73
	выход	75	65	72	69	68	62	53	52
	окружение	79	60	72	74	73	69	64	61

Модель	Уровень шума	Lwa total, дБА	Lwa, дБА						
			125 Гц	250 Гц	500 Гц	1 кГц	2 кГц	4 кГц	8 кГц
<b>SVCP 700</b> <b>HE/HW-S14-ECO</b> (при L=760 м³/ч; Ps=101 Па)	вход	73	65	67	65	64	66	63	54
	выход	61	54	55	57	49	46	41	40
	окружение	56	45	49	54	45	43	40	37
<b>SVCP 1200</b> <b>HE/HW-S14-ECO</b> (при L=1271 м³/ч; Ps=119 Па)	вход	75	62	65	71	70	65	63	53
	выход	57	51	49	52	51	45	40	32
	окружение	53	44	43	48	47	43	40	33
<b>SVCP 1900</b> <b>HE/HW-S14-ECO</b> (при L=2016 м³/ч; Ps=100 Па)	вход	78	58	71	72	73	71	65	62
	выход	67	49	58	60	59	58	57	44
	окружение	60	41	51	55	53	52	49	42
<b>SVCP 2500</b> <b>HE/HW-S14-ECO</b> (при L=2976 м³/ч; Ps=121 Па)	вход	83	65	73	75	78	79	71	61
	выход	65	57	61	59	56	54	49	39
	окружение	62	45	57	58	55	52	44	36
<b>SVCP 3500</b> <b>HE/HW-S14-ECO</b> (при L=3746 м³/ч; Ps=181 Па)	вход	86	68	82	78	80	77	70	68
	выход	72	66	66	65	64	58	49	45
	окружение	69	59	65	62	62	59	52	58
<b>SVCP 5500</b> <b>HE/HW-S14-ECO</b> (при L=5819 м³/ч; Ps=120 Па)	вход	88	65	82	81	83	81	78	69
	выход	75	64	72	70	66	60	55	50
	окружение	77	54	71	72	71	68	65	58

Модель	Уровень шума	Lwa total, дБА	Lwa, дБА						
			125 Гц	250 Гц	500 Гц	1 кГц	2 кГц	4 кГц	8 кГц
<b>SVCP 400 PE/PW</b> (при L=380 м³/ч; Ps=108 Па)	вход	68	52	62	63	57	61	55	51
	выход	55	42	48	52	46	42	39	31
	окружение	48	36	41	44	40	38	35	30
<b>SVCP 700 PE/PW</b> (при L=556 м³/ч; Ps=106 Па)	вход	76	55	63	70	73	67	68	60
	выход	61	52	59	52	45	44	39	27
	окружение	53	42	46	47	45	44	42	34
<b>SVCP 1000 PE/PW</b> (при L=935 м³/ч; Ps=90 Па)	вход	72	54	59	67	68	65	62	56
	выход	57	44	43	53	54	44	42	35
	окружение	55	42	46	50	48	45	44	39
<b>SVCP 1500 PE/PW</b> (при L=1507 м³/ч; Ps=101 Па)	вход	80	69	71	76	74	69	68	65
	выход	59	52	51	56	50	41	32	27
	окружение	58	48	50	54	52	46	38	36

Модель	Уровень шума	Lwa total, дБА	Lwa, дБА						
			125 Гц	250 Гц	500 Гц	1 кГц	2 кГц	4 кГц	8 кГц
<b>SVCR 400</b> <b>VE/VW-S14-ECO</b> (при L=418 м³/ч; Ps=120 Па)	вход	70	64	59	61	66	63	54	52
	выход	61	55	57	57	49	43	34	30
	окружение	54	51	48	41	42	43	33	28
<b>SVCR 700</b> <b>VE/VW-S14-ECO</b> (при L=755 м³/ч; Ps=152 Па)	вход	76	67	69	70	69	68	63	62
	выход	63	52	60	58	47	44	38	35
	окружение	55	47	50	49	44	43	39	39
<b>SVCR 1200</b> <b>VE/VW-S14-ECO</b> (при L=1351 м³/ч; Ps=181 Па)	вход	78	63	74	71	70	69	64	55
	выход	67	57	63	56	52	53	51	37
	окружение	57	47	54	49	47	49	46	36
<b>SVCR 1900</b> <b>VE/VW-S14-ECO</b> (при L=1879 м³/ч; Ps=101 Па)	вход	80	58	76	71	72	71	70	62
	выход	69	56	67	60	54	58	57	48
	окружение	60	44	57	51	49	53	52	45

## ШУМОВЫЕ ХАРАКТЕРИСТИКИ КОМПАКТНЫХ ВЕНТАГРЕГАТОВ

Модель	Уровень шума	Lwa total, дБА	Lwa, дБА						
			125 Гц	250 Гц	500 Гц	1 кГц	2 кГц	4 кГц	8 кГц
<b>SVCP 260 VE/VW</b> (при L=220 м³/ч; Ps=100 Па)	вход	68	59	61	63	62	60	53	43
	выход	58	46	50	56	51	44	40	26
	окружение	49	39	40	44	42	40	34	24
<b>SVCP 400 VE/VW</b> (при L=400 м³/ч; Ps=110 Па)	вход	70	62	61	63	64	61	55	50
	выход	60	57	53	54	50	46	32	27
	окружение	52	47	49	40	38	34	27	26
<b>SVCP 700 VE/VW</b> (при L=627 м³/ч; Ps=110 Па)	вход	74	68	65	67	66	65	58	57
	выход	65	58	60	61	57	50	47	37
	окружение	55	51	52	44	37	34	31	22
<b>SVCP 1000 VE/VW</b> (при L=1039 м³/ч; Ps=120 Па)	вход	78	72	74	68	70	64	56	52
	выход	64	60	61	55	50	49	42	31
	окружение	57	51	52	49	48	45	37	32
<b>SVCP 1500 VE/VW</b> (при L=1366 м³/ч; Ps=120 Па)	вход	80	67	73	74	75	69	66	54
	выход	68	65	62	61	58	53	45	43
	окружение	60	52	53	54	53	49	44	39
<b>SVCP 1900 VE/VW</b> (при L=1819 м³/ч; Ps=120 Па)	вход	86	59	76	77	80	81	76	66
	выход	70	60	63	66	64	56	50	41
	окружение	63	47	55	57	58	57	51	44

Модель	Уровень шума	Lwa total, дБА	Lwa, дБА						
			125 Гц	250 Гц	500 Гц	1 кГц	2 кГц	4 кГц	8 кГц
<b>SVCP 400 HE/HW</b> (при L=413 м³/ч; Ps=120 Па)	вход	72	69	63	62	64	61	59	55
	выход	56	49	51	52	45	44	39	35
	окружение	51	42	45	46	43	41	37	35
<b>SVCP 700 HE/HW</b> (при L=622 м³/ч; Ps=100 Па)	вход	74	66	65	67	68	64	63	55
	выход	60	51	55	57	51	45	40	36
	окружение	53	45	46	47	46	43	40	36
<b>SVCP 1000 HE/HW</b> (при L=1050 м³/ч; Ps=90 Па)	вход	75	69	65	69	70	66	59	56
	выход	58	52	50	53	51	46	41	35
	окружение	55	48	45	50	48	44	38	34
<b>SVCP 1500 HE/HW</b> (при L=1380 м³/ч; Ps=70 Па)	вход	76	67	66	70	70	67	62	56
	выход	58	51	49	53	51	45	40	33
	окружение	57	49	50	52	48	45	41	37
<b>SVCP 1900 HE</b> (при L=1885 м³/ч; Ps=120 Па)	вход	83	65	69	5	79	77	71	63
	выход	68	53	59	65	61	52	47	41
	окружение	60	46	51	54	56	53	47	42
<b>SVCP 1900 HW</b> (при L=1812 м³/ч; Ps=124 Па)	вход	86	65	68	77	82	81	75	66
	выход	71	57	59	69	64	55	49	44
	окружение	63	48	60	55	57	56	50	45

Модель	Уровень шума	Lwa total, дБА	Lwa, дБА						
			125 Гц	250 Гц	500 Гц	1 кГц	2 кГц	4 кГц	8 кГц
<b>SVCP 700 PE/PW-S14-ECO</b> (при L=666 м³/ч; Ps=100 Па)	вход	73	61	62	67	69	63	58	57
	выход	60	52	54	58	55	51	47	42
	окружение	54	44	43	48	48	45	41	40



Модель	Уровень шума	Lwa total, дБА	Lwa, дБА						
			125 Гц	250 Гц	500 Гц	1 кГц	2 кГц	4 кГц	8 кГц
<b>SVCR 400 HE/HW-S14-ECO</b> (при L=445 м³/ч; Ps=124 Па)	вход	78	70	68	72	72	70	64	65
	выход	63	53	57	61	49	45	40	32
	окружение	55	43	44	53	48	45	44	41
<b>SVCR 700 HE/HW-S14-ECO</b> (при L=657 м³/ч; Ps=200 Па)	вход	78	67	68	74	72	71	65	63
	выход	65	54	62	63	53	52	48	36
	окружение	55	48	49	51	49	46	44	43
<b>SVCR 1200 HE/HW-S14-ECO</b> (при L=1437 м³/ч; Ps=102 Па)	вход	77	66	73	71	70	66	62	53
	выход	68	63	64	62	56	46	41	31
	окружение	57	52	53	47	44	41	35	33
<b>SVCR 1900 HE/HW-S14-ECO</b> (при L=1906 м³/ч; Ps=100 Па)	вход	79	55	70	70	71	75	72	63
	выход	67	53	65	60	53	54	50	36
	окружение	61	44	58	53	51	53	50	48
<b>SVCR 2500 HE/HW-S14-ECO</b> (при L=2599 м³/ч; Ps=180 Па)	вход	79	61	69	71	75	71	65	64
	выход	68	60	61	65	56	51	46	41
	окружение	62	45	45	60	54	52	48	43
<b>SVCR 3500 HE/HW-S14-ECO</b> (при L=4055 м³/ч; Ps=225 Па)	вход	84	59	73	79	78	77	75	70
	выход	74	60	72	68	62	59	53	42
	окружение	66	55	60	61	58	56	50	48
<b>SVCR 5500 HE/HW-S14-ECO</b> (при L=6219 м³/ч; Ps=210 Па)	вход	90	69	82	83	85	81	80	76
	выход	76	62	70	73	67	61	58	53
	окружение	78	60	71	73	72	69	64	57

Модель	Уровень шума	Lwa total, дБА	Lwa, дБА						
			125 Гц	250 Гц	500 Гц	1 кГц	2 кГц	4 кГц	8 кГц
<b>SVCR 400 VE/VW</b> (при L=366 м³/ч; Ps=135 Па)	вход	77	52	60	68	73	73	65	64
	выход	55	45	45	46	48	49	43	36
	окружение	49	45	42	35	41	39	31	28
<b>SVCR 700 VE/VW</b> (при L=687 м³/ч; Ps=144 Па)	вход	79	60	61	68	69	77	67	62
	выход	61	53	57	54	51	52	45	39
	окружение	52	50	45	34	36	40	27	22
<b>SVCR 1500 VE/VW</b> (при L=1411 м³/ч; Ps=102 Па)	вход	80	66	77	73	72	70	66	52
	выход	70	63	68	61	55	47	43	34
	окружение	61	52	58	53	50	47	43	33

Модель	Уровень шума	Lwa total, дБА	Lwa, дБА						
			125 Гц	250 Гц	500 Гц	1 кГц	2 кГц	4 кГц	8 кГц
<b>SVCR 400 HE/HW</b> (при L=411 м³/ч; Ps=117 Па)	вход	76	42	50	57	64	72	72	66
	выход	54	45	43	44	50	44	42	37
	окружение	51	31	32	36	43	46	45	44
<b>SVCR 700 HE/HW</b> (при L=675 м³/ч; Ps=173 Па)	вход	76	56	63	70	69	71	68	62
	выход	59	52	52	53	49	49	47	40
	окружение	54	41	43	47	45	48	46	45
<b>SVCR 1500 HE/HW</b> (при L=1460 м³/ч; Ps=86 Па)	вход	77	66	72	70	71	68	60	54
	выход	68	63	64	63	57	50	42	30
	окружение	58	52	53	52	50	47	39	36

# QC-VA ECO | КРУГЛЫЕ КАНАЛЬНЫЕ ВЕНТИЛЯТОРЫ



Круглые канальные вентиляторы серии QC-VA ECO предназначены для использования в системах приточной или вытяжной вентиляции зданий. Вся линейка оснащена высокоэффективными и экономичными электро-коммутируемыми (ЕС) двигателями, которые расходуют до 35% меньше электроэнергии, чем стандартные асинхронные (АС). Вентиляторы устанавливаются непосредственно в воздуховодах круглого сечения под любым углом относительно оси вращения в соответствии с направлением движения воздушного потока. В вентиляторах данного типа использовано рабочее колесо с загнутыми назад лопатками, выполненными из пластика (100–250 мм) или оцинкованного стального листа (315 мм).

## МАРКИРОВКА

**QC – VA 250 – ECO**

QC вентиляционное оборудование торговой марки QuattroClima

VA вентилятор канального типа для круглых каналов

250 типоразмер вентилятора, мм

ECO энергоэффективное исполнение

## ОПИСАНИЕ МОДЕЛИ

- Электродвигатели ЕС оснащены интегрированным прогрессивным контролем и управлением.
- ЕС-двигатели, по сравнению с АС-двигателями, продолжают тихо работать во время регулирования скорости их вращения.
- Контроль скорости осуществляется в плавном режиме с помощью регулятора скорости МТП-Х10К-НА с управляющим сигналом 0–10 В.
- Корпус изготовлен из оцинкованной стали.

## ТЕХНИЧЕСКИЕ ХАРАКТЕРИСТИКИ МОДЕЛЬНОГО РЯДА

Модель	Напряжение, В 50 Гц	Мощность, кВт	Ток, А	Число оборотов, об./мин.	Макс. температура перемещаемого воздуха, °С	Масса, кг	№ схемы подключения	Регулятор скорости
VA 125-ECO	230	0,053	0,4	3200	60	2,36	1	МТП-Х10К-НА
VA 160-ECO	230	0,111	0,88	3200	60	2,66	1	МТП-Х10К-НА
VA 200-ECO	230	0,17	1,42	3210	60	4,33	1	МТП-Х10К-НА
VA 250-ECO	230	0,225	1,74	3210	60	4,33	1	МТП-Х10К-НА
VA 315-ECO	230	0,166	3	3400	60	5,61	1	МТП-Х10К-НА

## АКСЕССУАРЫ

Модель	QC-КТ	QC-GMA	QC-DNA	QC-SA	QC-FA	QC-FPA	QC-ELA	QC-CWA	QC-WT2A/3A
VA 125-ECO	125	125	125	125	125	125	125	125	125
VA 160-ECO	160	160	160	160	160	160	160	160	160
VA 200-ECO	200	200	200	200	200	200	200	200	200
VA 250-ECO	250	250	250	250	250	250	250	250	250
VA 315-ECO	315	315	315	315	315	315	315	315	315



QC-GMA  
стр. 220



QC-GA  
стр. 221



QC-DHA  
стр. 224



QC-DEA  
стр. 224



QC-DEA-H  
стр. 000



QC-DNA  
стр. 227



QC-FA  
стр. 231



QC-FPA  
стр. 232

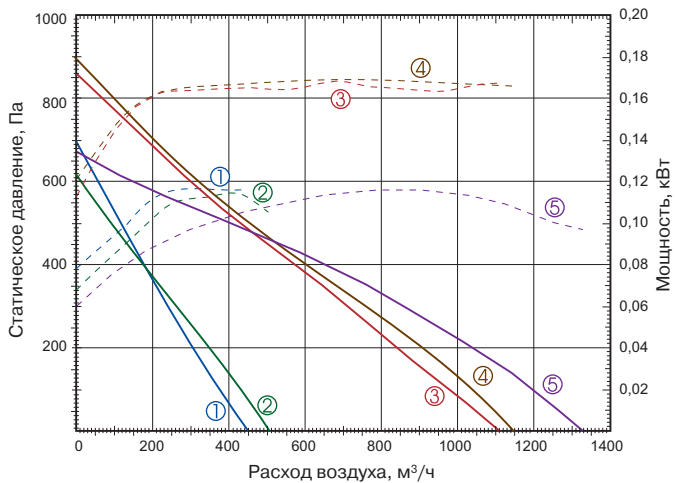


QC-SA  
стр. 239

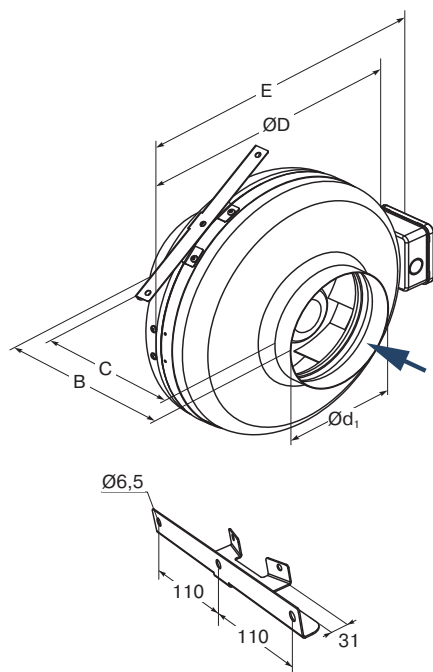


QC-ELA  
стр. 244

VA 125-215-ECO



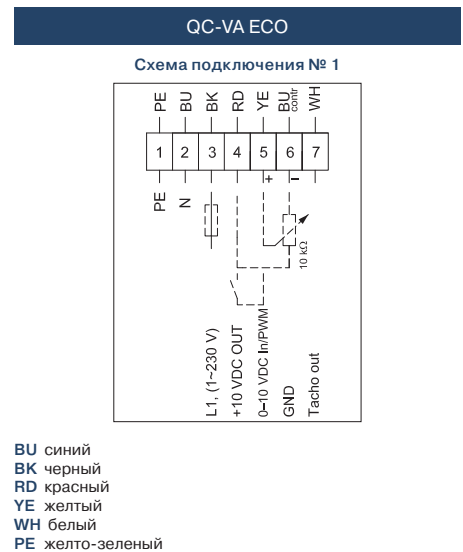
- ① VA 125-ECO
- ② VA 160-ECO
- ③ VA 200-ECO
- ④ VA 250-ECO
- ⑤ VA 315-ECO



ГАБАРИТНЫЕ РАЗМЕРЫ

Модель	Размеры, мм						
	A	B	C	ØD	Ød <sub>1</sub>	Ød <sub>2</sub>	E
VA 125-ECO	60	207±2	175±2	245	125	125	290
VA 160-ECO	60	200±2	160±2	245	160	160	290
VA 200-ECO	60	240±2	190±2	345	200	200	390
VA 250-ECO	60	245±2	185±2	345	250	250	390
VA 315-ECO	60	250±2	180±2	400	315	315	445

СХЕМЫ ЭЛЕКТРОПОДКЛЮЧЕНИЙ  
КРУГЛЫХ ВЕНТИЛЯТОРОВ



ШУМОВЫЕ ХАРАКТЕРИСТИКИ

Модель	Уровень шума	Lwa total, дБА	Lwa, дБА						
			125 Гц	250 Гц	500 Гц	1 кГц	2 кГц	4 кГц	8 кГц
VA 125-ECO (при L=383 м³/ч; P <sub>s</sub> =81 Па)	воздуховод	69	47	54	62	65	64	57	42
	окуржение	55	30	32	46	53	49	42	34
VA 160-ECO (при L=445 м³/ч; P <sub>s</sub> =82 Па)	воздуховод	72	49	65	67	68	62	59	52
	окуржение	59	32	48	52	56	49	49	38
VA 200-ECO (при L=974 м³/ч; P <sub>s</sub> =100 Па)	воздуховод	75	56	63	69	71	66	62	58
	окуржение	59	27	35	48	55	53	49	47
VA 250-ECO (при L=1049 м³/ч; P <sub>s</sub> =100 Па)	воздуховод	77	59	68	73	70	67	65	60
	окуржение	60	32	34	50	58	52	50	46
VA 315-ECO (при L=1193 м³/ч; P <sub>s</sub> =99 Па)	воздуховод	78	57	69	74	71	68	66	59
	окуржение	62	33	37	52	59	56	51	45

Испытания рабочих характеристик вентиляторов проводились в Германии по нормативу DIN 24163 в соответствии с ISO 5801. Уровень звукового давления указан для вентилятора, работающего при максимальной нагрузке в помещении с нормальным звукопоглощением, по нормативу DIN 45635 в соответствии с ISO 3744 на расстоянии 1 метра от установки.



## QC-VA | КРУГЛЫЕ КАНАЛЬНЫЕ ВЕНТИЛЯТОРЫ



Круглые каналные вентиляторы серии QC-VA предназначены для использования в системах приточной или вытяжной вентиляции зданий. Вся линейка оснащена однофазными асинхронными электродвигателями с внешним ротором производства Ziehl-Abegg (Германия). Вентиляторы устанавливаются непосредственно в воздуховодах круглого сечения под любым углом относительно оси вращения в соответствии с направлением движения воздушного потока. В вентиляторах данного типа использовано рабочее колесо с загнутыми назад лопатками, выполненными из пластика (100–250 мм) и из оцинкованного стального листа (315 мм).

### МАРКИРОВКА

**QC – VA 250 M/L**

QC вентиляционное оборудование торговой марки QuattroClima

VA вентилятор канального типа для круглых каналов

250 типоразмер вентилятора, мм

M/L величина напора воздуха

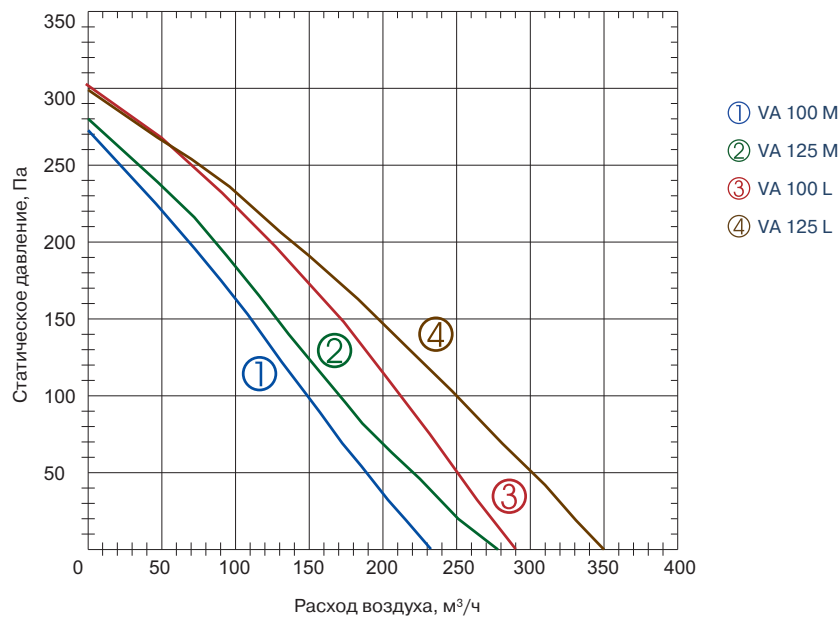
### ОПИСАНИЕ МОДЕЛИ

- Для защиты двигателя от перегрева использованы встроенные термоконтакты с автоматическим перезапуском.
- Класс изоляции — В.
- Металлический корпус — белого цвета (RAL9016).
- Контроль скорости осуществляется с помощью бесступенчатого регулятора или 5-ступенчатого трансформатора.

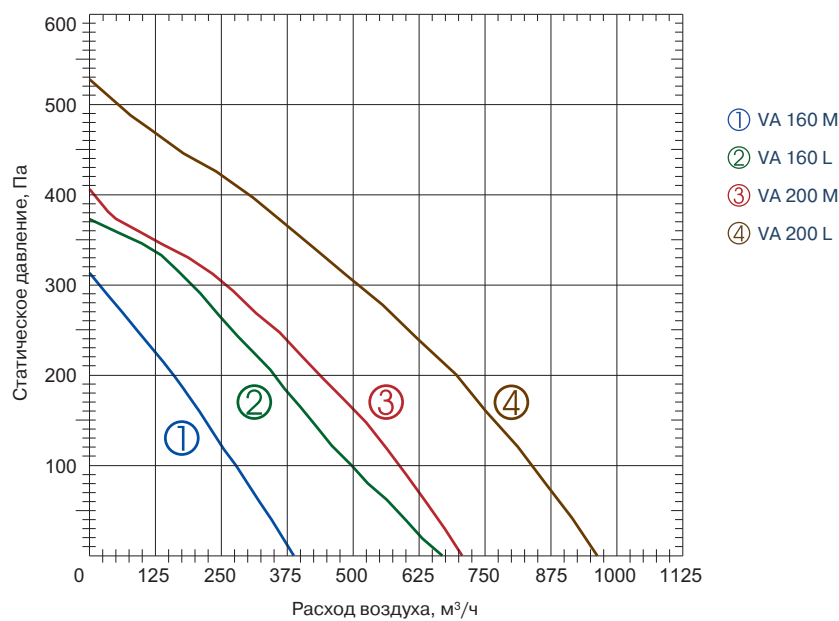
### ТЕХНИЧЕСКИЕ ХАРАКТЕРИСТИКИ МОДЕЛЬНОГО РЯДА

Модель	Напряжение, В 50 Гц	Мощность, кВт	Ток, А	Число оборотов, об./мин.	Макс. температура перемещаемого воздуха, °С	Масса, кг	№ схемы подключения	Регулятор скорости
VA 100 M	230	0,044	0,19	1992	40	3	2	TGRV 1,5/ETY1,5
VA 100 L	230	0,063	0,27	2478	70	3	1	TGRV 1,5/ETY1,5
VA 125 M	230	0,044	0,19	1907	40	3	2	TGRV 1,5/ETY1,5
VA 125 L	230	0,067	0,29	2514	70	3	1	TGRV 1,5/ETY1,5
VA 160 M	230	0,065	0,28	2409	70	3	1	TGRV 1,5/ETY1,5
VA 160 L	230	0,100	0,43	2503	60	4	1	TGRV 1,5/ETY1,5
VA 200 M	230	0,100	0,43	2503	60	4,5	1	TGRV 1,5/ETY1,5
VA 200 L	230	0,162	0,71	2518	75	5	1	TGRV 1,5/ETY1,5
VA 250 M	230	0,100	0,43	2505	60	4,5	1	TGRV 1,5/ETY1,5
VA 250 L	230	0,162	0,71	2518	75	5	1	TGRV 1,5/ETY1,5
VA 315 M	230	0,217	0,96	2437	70	6,5	3	TGRV 1,5/ETY1,5
VA 315 L	230	0,285	1,23	2266	45	6,5	1	TGRV 1,5/ETY1,5

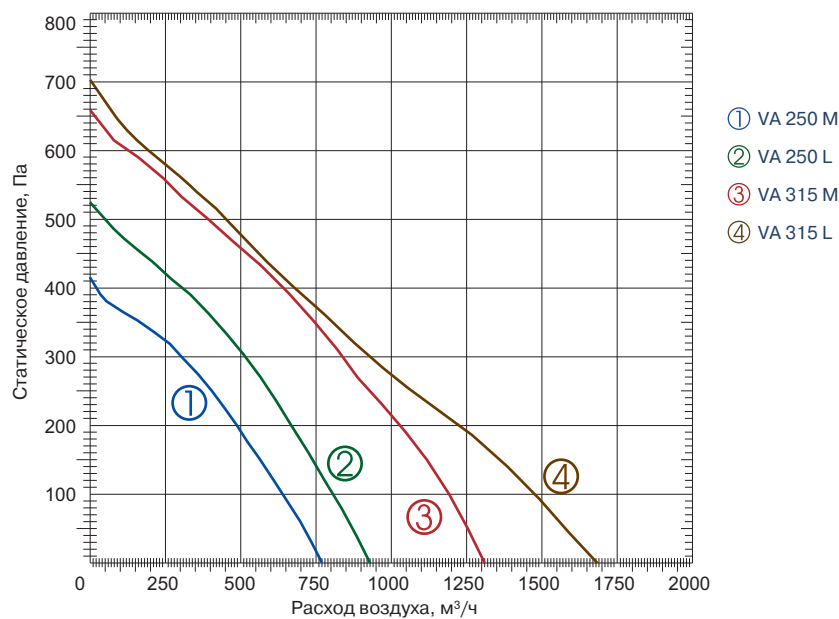
VA 100–125



VA 160–200

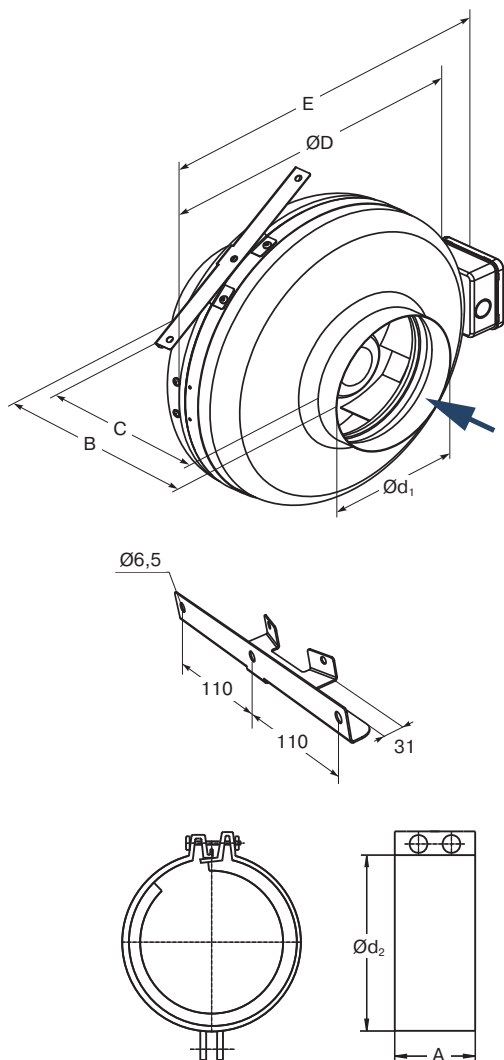


VA 200–315



# QC-VA | КРУГЛЫЕ КАНАЛЬНЫЕ ВЕНТИЛЯТОРЫ

## ГАБАРИТНЫЕ РАЗМЕРЫ



Модель	Размеры, мм						
	A	B	C	ØD	Ød <sub>1</sub>	Ød <sub>2</sub>	E
VA 100 M	60	206±2	167±2	245	100	100	287
VA 100 L	60	206±2	167±2	245	100	100	287
VA 125 M	60	206±2	175±2	245	125	125	287
VA 125 L	60	206±2	175±2	245	125	125	287
VA 160 M	60	202±2	153±2	245	160	160	287
VA 160 L	60	227±2	176±2	345	160	160	389
VA 200 M	60	219±2	167±2	345	200	200	389
VA 200 L	60	227±2	175±2	345	200	200	389
VA 250 M	60	223±2	163±2	345	250	250	389
VA 250 L	60	230±2	170±2	345	250	250	389
VA 315 M	60	247±2	179±2	402	315	315	446
VA 315 L	60	257±2	189±2	402	315	315	446

## СХЕМЫ ЭЛЕКТРОПОДКЛЮЧЕНИЙ КРУГЛЫХ ВЕНТИЛЯТОРОВ

QC-VA 100, 125		QC-VA 160, 200		QC-VA 250, 315	
Схема подключения № 1	Схема подключения № 2	Схема подключения № 1		Схема подключения № 1	Схема подключения № 3
<p>U<sub>2</sub> синий или серый Z<sub>2</sub> черный TB коричневый PE желто-зеленый</p>	<p>U<sub>2</sub> синий или серый Z<sub>2</sub> черный TB коричневый PE желто-зеленый</p>	<p>U<sub>2</sub> синий или серый Z<sub>2</sub> черный TB коричневый PE желто-зеленый</p>		<p>U<sub>2</sub> синий или серый Z<sub>2</sub> черный TB коричневый PE желто-зеленый</p>	<p>U<sub>1</sub> синий U<sub>2</sub>* черный Z* коричневый PE желто-зеленый</p>



## ШУМОВЫЕ ХАРАКТЕРИСТИКИ

Модель	Уровень шума	Lwa total, дБА	Lwa, дБА						
			125 Гц	250 Гц	500 Гц	1 кГц	2 кГц	4 кГц	8 кГц
<b>VA 100 M</b> (при L=203 м³/ч; Ps=32 Па)	воздуховод	61	43	58	51	55	50	39	30
	окружение	46	24	25	35	44	41	28	20
<b>VA 100 L</b> (при L=264 м³/ч; Ps=32 Па)	воздуховод	70	53	60	60	67	65	57	48
	окружение	58	33	26	43	55	54	47	36
<b>VA 125 M</b> (при L=251 м³/ч; Ps=20 Па)	воздуховод	59	42	54	52	53	52	39	31
	окружение	44	20	29	35	41	40	28	17
<b>VA 125 L</b> (при L=331 м³/ч; Ps=19 Па)	воздуховод	68	49	53	61	65	63	55	46
	окружение	56	27	28	44	53	51	43	32
<b>VA 160 M</b> (при L=365 м³/ч; Ps=20 Па)	воздуховод	68	47	50	56	64	63	62	49
	окружение	56	25	20	39	52	51	50	34
<b>VA 160 L</b> (при L=531 м³/ч; Ps=80 Па)	воздуховод	74	51	67	67	71	63	62	49
	окружение	61	29	48	50	59	51	50	34
<b>VA 200 M</b> (при L=673 м³/ч; Ps=30 Па)	воздуховод	70	44	53	60	67	62	64	52
	окружение	55	14	23	40	49	42	53	38
<b>VA 200 L</b> (при L=915 м³/ч; Ps=42 Па)	воздуховод	74	53	61	65	69	66	67	62
	окружение	58	23	31	45	51	46	56	48
<b>VA 250 M</b> (при L=733 м³/ч; Ps=30 Па)	воздуховод	71	42	52	59	67	64	66	56
	окружение	51	19	29	39	47	44	47	38
<b>VA 250 L</b> (при L=893 м³/ч; Ps=39 Па)	воздуховод	74	54	62	66	69	67	67	66
	окружение	55	31	39	46	49	47	48	48
<b>VA 315 M</b> (при L=1195 м³/ч; Ps=100 Па)	воздуховод	78	53	62	70	75	68	67	68
	окружение	57	32	40	49	54	49	47	44
<b>VA 315 L</b> (при L=1583 м³/ч; Ps=43 Па)	воздуховод	75	51	61	67	67	68	68	69
	окружение	54	30	39	46	46	49	48	45

## АКСЕССУАРЫ

Модель	QC-KT	QC-GMA	QC-DNA	QC-SA	QC-FA	QC-FPA	QC-ELA	QC-CWA	QC-WT2A/3A
<b>VA 100 M</b>	100	100	100	100	100	100	100	100	100
<b>VA 100 L</b>	100	100	100	100	100	100	100	100	100
<b>VA 125 M</b>	125	125	125	125	125	125	125	125	125
<b>VA 125 L</b>	125	125	125	125	125	125	125	125	125
<b>VA 160 M</b>	160	160	160	160	160	160	160	160	160
<b>VA 160 L</b>	160	160	160	160	160	160	160	160	160
<b>VA 200 M</b>	200	200	200	200	200	200	200	200	200
<b>VA 200 L</b>	200	200	200	200	200	200	200	200	200
<b>VA 250 M</b>	250	250	250	250	250	250	250	250	250
<b>VA 250 L</b>	250	250	250	250	250	250	250	250	250
<b>VA 315 M</b>	315	315	315	315	315	315	315	315	315
<b>VA 315 L</b>	315	315	315	315	315	315	315	315	315



QC-WT2A  
стр. 248  
QC-WT3A  
стр. 250



QC-CWA  
стр. 256



ETY  
стр. 278



TGRV  
стр. 279

Испытания рабочих характеристик вентиляторов проводились в Германии по нормативу DIN 24163 в соответствии с ISO 5801. Уровень звукового давления указан для вентилятора, работающего при максимальной нагрузке в помещении с нормальным звукопоглощением, по нормативу DIN 45635 в соответствии с ISO 3744 на расстоянии 1 метра от установки.

# QC-VWA | НАСТЕННЫЕ КРУГЛЫЕ КАНАЛЬНЫЕ ВЕНТИЛЯТОРЫ



Настенные круглые канальные вентиляторы серии QC-VWA предназначены для использования в системах вытяжной вентиляции зданий. Вся линейка оснащена однофазными асинхронными электродвигателями с внешним ротором производства Ziehl-Abegg (Германия). В вентиляторах данного типа использовано рабочее колесо с загнутыми назад лопатками, выполненными из пластика (100–250 мм) и из оцинкованного стального листа (315 мм).

## МАРКИРОВКА

**QC – VWA 250 M/L**

QC вентиляционное оборудование торговой марки QuattroClima

VWA вентилятор канального типа для круглых каналов настенного монтажа

250 типоразмер вентилятора, мм

M/L величина напора воздуха

## ОПИСАНИЕ МОДЕЛИ

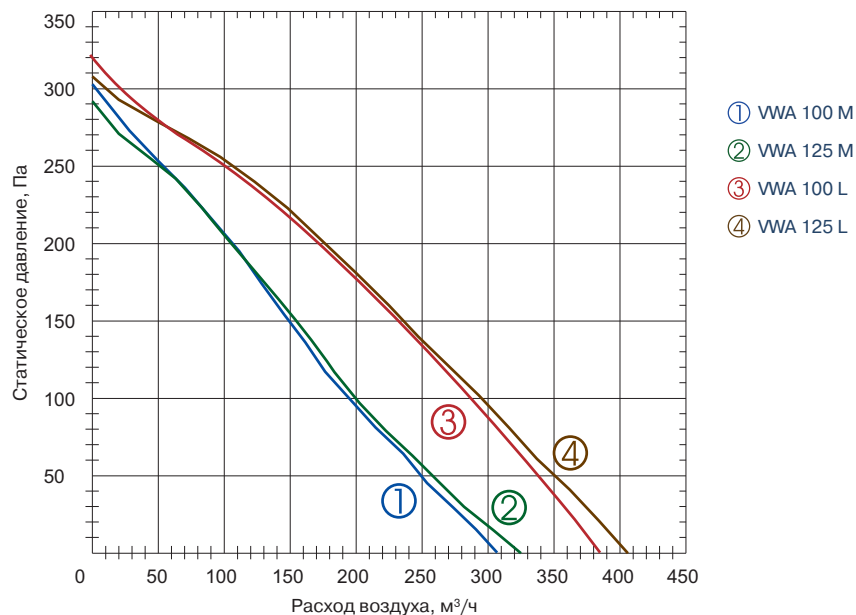
- Для защиты двигателя от перегрева использованы встроенные термоконтакты с автоматическим перезапуском.
- Класс изоляции — В.
- Металлический корпус – белого цвета (RAL9016).
- Контроль скорости осуществляется с помощью бесступенчатого регулятора или 5-ступенчатого трансформатора.
- Вентилятор предназначен для крепления на стене.

## ТЕХНИЧЕСКИЕ ХАРАКТЕРИСТИКИ МОДЕЛЬНОГО РЯДА

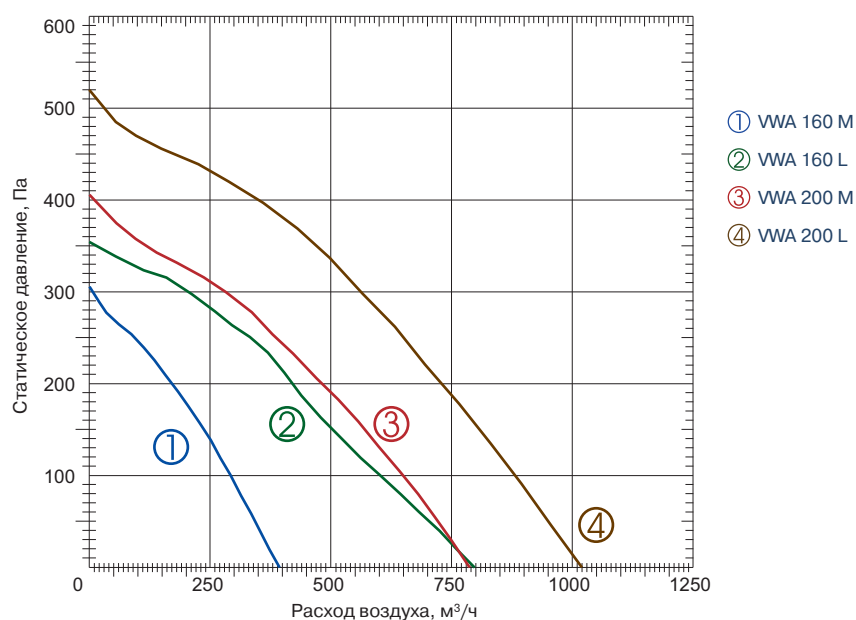
Модель	Напряжение, В 50 Гц	Мощность, кВт	Ток, А	Число оборотов, об./мин.	Макс. температура перемещаемого воздуха, °С	Масса, кг	№ схемы подключения	Регулятор скорости
VWA 100 M	230	0,044	0,19	1992	40	2,5	2	TGRV 1,5/ETY1,5
VWA 100 L	230	0,062	0,27	2478	70	2,5	1	TGRV 1,5/ETY1,5
VWA 125 M	230	0,044	0,19	1907	40	2,5	2	TGRV 1,5/ETY1,5
VWA 125 L	230	0,067	0,29	2514	70	2,5	1	TGRV 1,5/ETY1,5
VWA 160 M	230	0,065	0,28	2409	70	2,8	1	TGRV 1,5/ETY1,5
VWA 160 L	230	0,100	0,43	2503	60	4	1	TGRV 1,5/ETY1,5
VWA 200 M	230	0,100	0,43	2503	70	4,1	1	TGRV 1,5/ETY1,5
VWA 200 L	230	0,162	0,71	2518	75	4,8	1	TGRV 1,5/ETY1,5
VWA 250 M	230	0,100	0,43	2505	60	4,1	1	TGRV 1,5/ETY1,5
VWA 250 L	230	0,162	0,71	2518	75	4,9	1	TGRV 1,5/ETY1,5
VWA 315 M	230	0,217	0,96	2437	70	5,6	3	TGRV 1,5/ETY1,5
VWA 315 L	230	0,285	1,23	2266	45	6,0	1	TGRV 1,5/ETY1,5



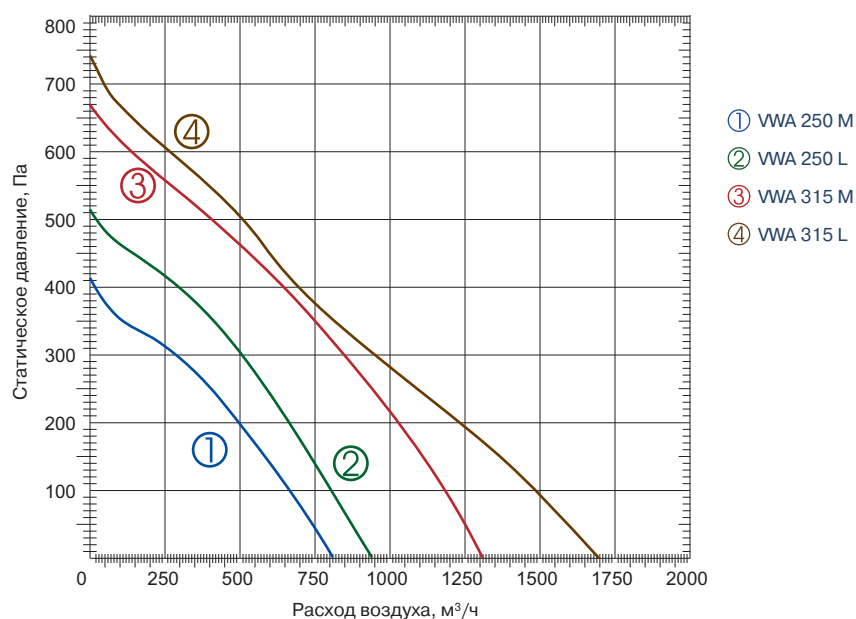
VWA 100–125



VWA 160–200

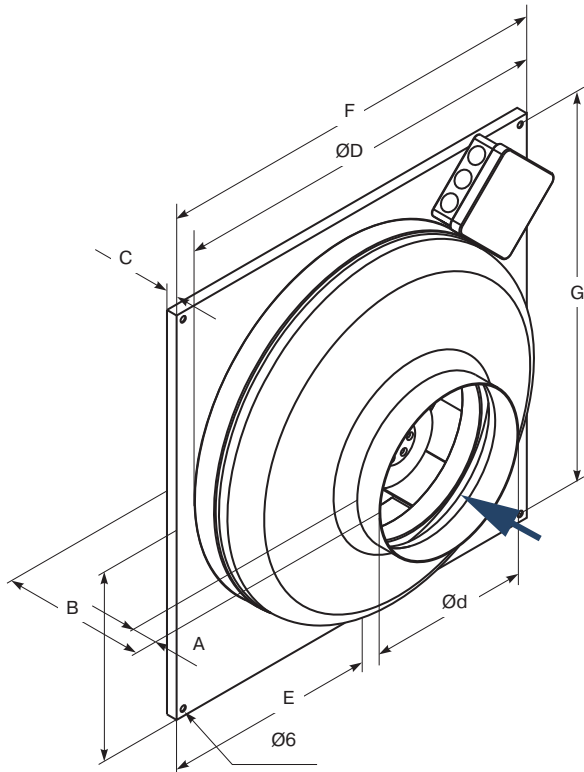


VWA 250–315



# QC-VWA | НАСТЕННЫЕ КРУГЛЫЕ КАНАЛЬНЫЕ ВЕНТИЛЯТОРЫ

## ГАБАРИТНЫЕ РАЗМЕРЫ



Модель	Размеры, мм							
	A	B	C	ØD	Ød	E	F	G
VWA 100 M	19	122	7	242	100	136	310	295
VWA 100 L	19	122	7	242	100	136	310	295
VWA 125 M	15	116	7	242	125	136	310	295
VWA 125 L	15	116	7	242	125	136	310	295
VWA 160 M	24	116	7	242	160	136	310	295
VWA 160 L	25	129	10	342	160	192	400	385
VWA 200 M	24	123	10	342	200	192	400	385
VWA 200 L	24	131	10	342	200	192	400	385
VWA 250 M	25	125	10	342	250	192	400	385
VWA 250 L	25	131	10	342	250	192	400	385
VWA 315 M	40	156	12	400	315	225	460	445
VWA 315 L	400	315	40	400	315	225	460	445

## СХЕМЫ ЭЛЕКТРОПОДКЛЮЧЕНИЙ КРУГЛЫХ ВЕНТИЛЯТОРОВ

### QC-VWA 100, 125

Схема подключения № 1

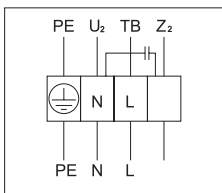
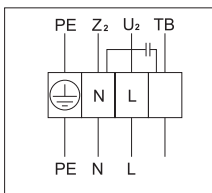


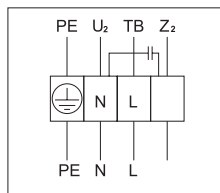
Схема подключения № 2



U<sub>2</sub> синий или серый  
Z<sub>2</sub> черный  
TB коричневый  
PE желто-зеленый

### QC-VWA 160, 200

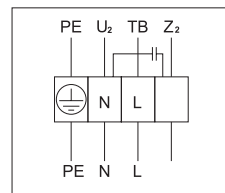
Схема подключения № 1



U<sub>2</sub> синий или серый  
Z<sub>2</sub> черный  
TB коричневый  
PE желто-зеленый

### QC-VWA 250, 315

Схема подключения № 1



U<sub>2</sub> синий или серый  
Z<sub>2</sub> черный  
TB коричневый  
PE желто-зеленый



QC-KT  
стр. 217



QC-GMA  
стр. 220



QC-GA  
стр. 221



QC-DHA  
стр. 224



QC-DEA  
стр. 224



QC-DEA-H  
стр. 140



QC-DNA  
стр. 227



QC-SA  
стр. 239

## ШУМОВЫЕ ХАРАКТЕРИСТИКИ

Модель	Уровень шума	Lwa total, дБА	Lwa, дБА						
			125 Гц	250 Гц	500 Гц	1 кГц	2 кГц	4 кГц	8 кГц
<b>VWA 100 M</b> (при L=253 м³/ч; Ps=45 Па)	воздуховод	61	43	58	51	55	50	39	30
	окружение	46	24	25	35	44	41	28	20
<b>VWA 100 L</b> (при L=325 м³/ч; Ps=61 Па)	воздуховод	70	53	60	60	67	65	57	48
	окружение	58	33	26	43	55	54	47	36
<b>VWA 125 M</b> (при L=262 м³/ч; Ps=46 Па)	воздуховод	59	42	54	52	53	52	39	31
	окружение	44	20	29	35	41	40	28	17
<b>VWA 125 L</b> (при L=362 м³/ч; Ps=41 Па)	воздуховод	68	49	53	61	65	63	55	46
	окружение	56	27	28	44	53	51	43	32
<b>VWA 160 M</b> (при L=355 м³/ч; Ps=40 Па)	воздуховод	68	47	50	56	64	63	62	49
	окружение	56	25	20	39	52	51	50	34
<b>VWA 160 L</b> (при L=599 м³/ч; Ps=101 Па)	воздуховод	74	51	67	67	71	63	62	49
	окружение	61	29	48	50	59	51	50	34
<b>VWA 200 M</b> (при L=670 м³/ч; Ps=80 Па)	воздуховод	70	44	53	60	67	62	64	52
	окружение	55	14	23	40	49	42	53	38
<b>VWA 200 L</b> (при L=956 м³/ч; Ps=46 Па)	воздуховод	74	53	61	65	69	66	67	62
	окружение	58	23	31	45	51	46	56	48
<b>VWA 250 M</b> (при L=763 м³/ч; Ps=31 Па)	воздуховод	71	42	52	59	67	64	66	56
	окружение	51	19	29	39	47	44	47	38
<b>VWA 250 L</b> (при L=926 м³/ч; Ps=40 Па)	воздуховод	74	54	62	66	69	67	67	66
	окружение	55	31	39	46	49	47	48	48
<b>VWA 315 M</b> (при L=1257 м³/ч; Ps=50 Па)	воздуховод	78	53	62	70	75	68	67	68
	окружение	57	32	40	49	54	49	47	44
<b>VWA 315 L</b> (при L=1595 м³/ч; Ps=49 Па)	воздуховод	75	51	61	67	67	68	68	69
	окружение	54	30	39	46	46	49	48	45

## АКСЕССУАРЫ

Модель	QC-KT	QC-GMA	QC-DNA	QC-SA	QC-FA	QC-FPA	QC-ELA	QC-CWA	QC-WT2A/3A
<b>VWA 100 M</b>	100	100	100	100	100	100	100	100	100
<b>VWA 100 L</b>	100	100	100	100	100	100	100	100	100
<b>VWA 125 M</b>	125	125	125	125	125	125	125	125	125
<b>VWA 125 L</b>	125	125	125	125	125	125	125	125	125
<b>VWA 160 M</b>	160	160	160	160	160	160	160	160	160
<b>VWA 160 L</b>	160	160	160	160	160	160	160	160	160
<b>VWA 200 M</b>	200	200	200	200	200	200	200	200	200
<b>VWA 200 L</b>	200	200	200	200	200	200	200	200	200
<b>VWA 250 M</b>	250	250	250	250	250	250	250	250	250
<b>VWA 250 L</b>	250	250	250	250	250	250	250	250	250
<b>VWA 315 M</b>	315	315	315	315	315	315	315	315	315
<b>VWA 315 L</b>	315	315	315	315	315	315	315	315	315

ETY  
стр. 278TGRV  
стр. 279

Испытания рабочих характеристик вентиляторов проводились в Германии по нормативу DIN 24163 в соответствии с ISO 5801. Уровень звукового давления указан для вентилятора, работающего при максимальной нагрузке в помещении с нормальным звукопоглощением, по нормативу DIN 45635 в соответствии с ISO 3744 на расстоянии 1 метра от установки.

# QC-VLA | КРУГЛЫЕ КАНАЛЬНЫЕ ВЕНТИЛЯТОРЫ



Наличие высокопроизводительных моделей QC-VLA существенно расширяет область применения круглых вентиляторов при создании вентиляционных систем. Предназначены для использования в системах приточной или вытяжной вентиляции зданий, где требуется перемещать большие объемы воздуха с относительно высоким статическим давлением и низким уровнем шума. Оснащены однофазными асинхронными двигателями производства EBM PAPST GmbH (Германия). Вентиляторы могут быть установлены под любым углом относительно оси вращения в соответствии с направлением движения воздушного потока. В вентиляторах данного типа используется рабочее колесо с загнутыми назад лопатками, выполненными из оцинкованного стального листа.

## МАРКИРОВКА

**QC – VLA 355 S/M**

QC вентиляционное оборудование торговой марки QuattroClima

VLA вентилятор канального типа для круглых каналов повышенной производительности

355 типоразмер вентилятора, мм

S/M величина напора воздуха

## ОПИСАНИЕ МОДЕЛИ

- Для защиты двигателя от перегрева использованы встроенные термоконтакты с автоматическим перезапуском.
- Класс изоляции — В.
- Корпус изготовлен из оцинкованного стального листа.
- Контроль скорости осуществляется с помощью бесступенчатого регулятора или 5-ступенчатого трансформатора.

## ТЕХНИЧЕСКИЕ ХАРАКТЕРИСТИКИ МОДЕЛЬНОГО РЯДА

Модель	Напряжение, В 50 Гц	Мощность, кВт	Ток, А	Число оборотов, об./мин.	Макс. температура перемещаемого воздуха, °С	Масса, кг	№ схемы подключения	Регулятор скорости
VLA 355 S	230	0,306	1,33	2595	40	11,5	1	TGRV 1,5/ETY1,5
VLA 355 M	230	0,357	1,56	2650	50	12,0	2	TGRV 2,0/ETY2,5

## ШУМОВЫЕ ХАРАКТЕРИСТИКИ

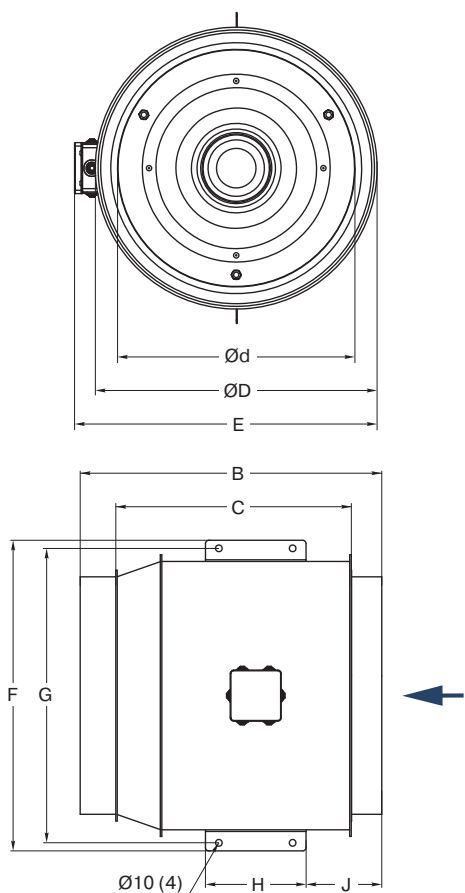
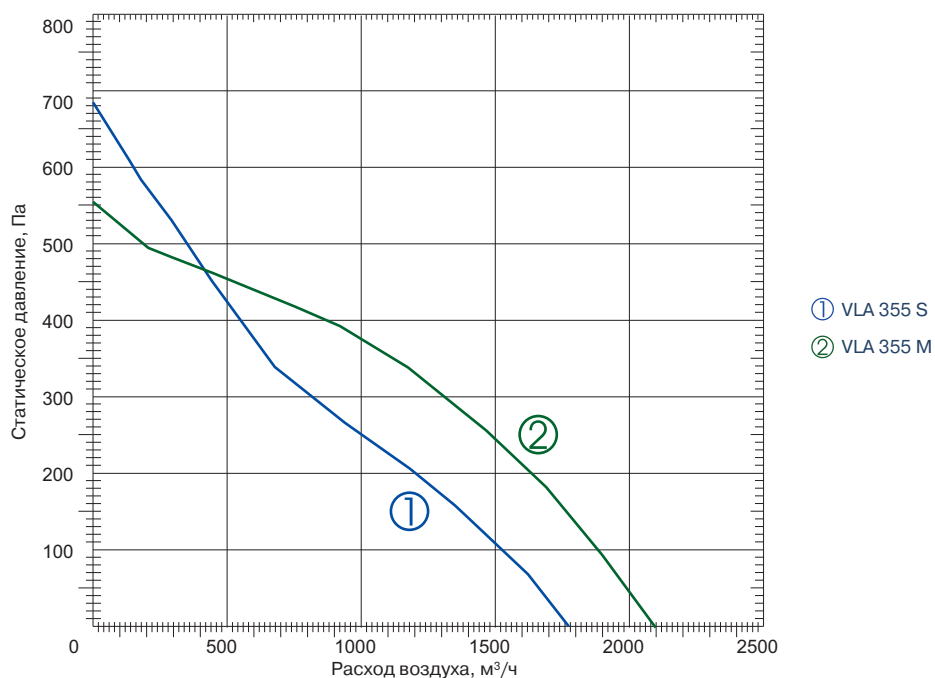
Модель	Уровень шума	Lwa total, дБА	Lwa, дБА						
			125 Гц	250 Гц	500 Гц	1 кГц	2 кГц	4 кГц	8 кГц
VLA 355 S <small>(при L=1758 м³/ч; P<sub>s</sub>=0 Па)</small>	воздуховод	77	48	61	68	70	69	69	72
	окружение	56	27	39	47	49	50	49	48
VLA 355 M <small>(при L=2098 м³/ч; P<sub>s</sub>=0 Па)</small>	воздуховод	78	51	61	70	70	74	68	67
	окружение	57	33	37	49	53	52	47	45

## АКСЕССУАРЫ

Модель	QC-КТ	QC-GMA	QC-DNA	QC-SA	QC-FA	QC-FPA	QC-ELA	QC-CWA	QC-WT2A/3A
VLA 355 S	355	355	355	355	355	355	355	400	400
VLA 355 M	355	355	355	355	355	355	355	400	400



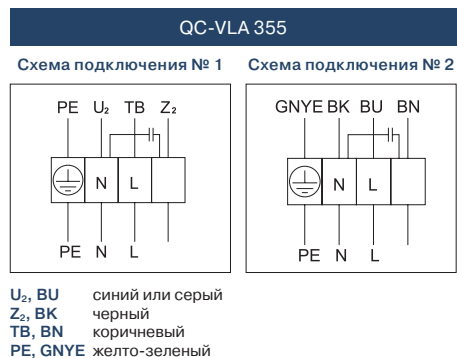
VLA 355



ГАБАРИТНЫЕ РАЗМЕРЫ

Модель	Размеры, мм								
	B	C	ØD	Ød	E	F	G	H	J
VLA 355 S	450	352	420	354	452	466	442	110	135
VLA 355 M	450	352	420	354	452	466	442	110	135

СХЕМЫ ЭЛЕКТРОПОДКЛЮЧЕНИЙ  
КРУГЛЫХ ВЕНТИЛЯТОРОВ



Испытания рабочих характеристик вентиляторов проводились в Германии по нормативу DIN 24163 в соответствии с ISO 5801. Уровень звукового давления указан для вентилятора, работающего при максимальной нагрузке в помещении с нормальным звукопоглощением, по нормативу DIN 45635 в соответствии с ISO 3744 на расстоянии 1 метра от установки.

# QC-VDB | ПРЯМОУГОЛЬНЫЕ КАНАЛЬНЫЕ ВЕНТИЛЯТОРЫ



Прямоугольные канальные вентиляторы QC-VDB идеально подходят для организации системы вентиляции помещений с ограниченным межпотолочным пространством. Оснащены асинхронным одно- или трехфазным двигателем с внешним ротором производства Ziehl-Abegg (Германия). Корпус и соединительные фланцы изготовлены из оцинкованного стального листа. Двигатель и рабочее колесо крепятся на откидной крышке, чтобы обеспечить легкий доступ при обслуживании. В вентиляторах данного типа использовано рабочее колесо с загнутыми вперед лопатками, выполненными из оцинкованной стали.

## МАРКИРОВКА

**QC - VDB 400×200 - 4 - 1**

- QC** вентиляционное оборудование торговой марки QuattroClima
- VDB** вентилятор канального типа для прямоугольных каналов в стандартном исполнении
- 400×200** типоразмер вентилятора, мм
- 4** число пар полюсов мотора
- 1** число фаз вентилятора

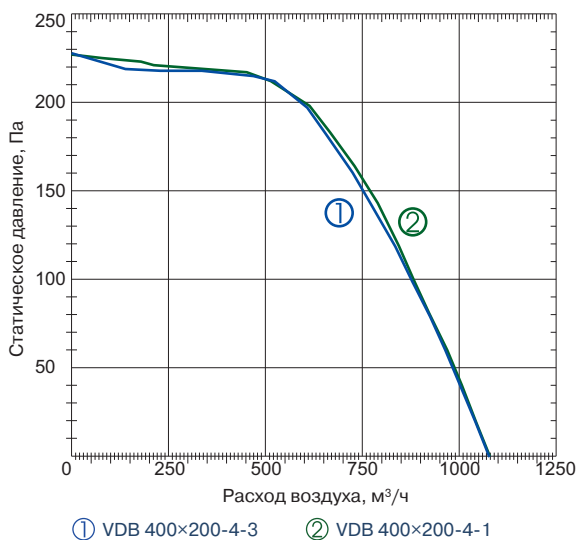
## ОПИСАНИЕ МОДЕЛИ

- Для защиты двигателя от перегрева использованы встроенные термоконтакты, которые подключаются к внешнему защитному устройству.
- Класс изоляции — F.
- Регулирование скорости осуществляется с помощью 5-ступенчатого трансформатора.

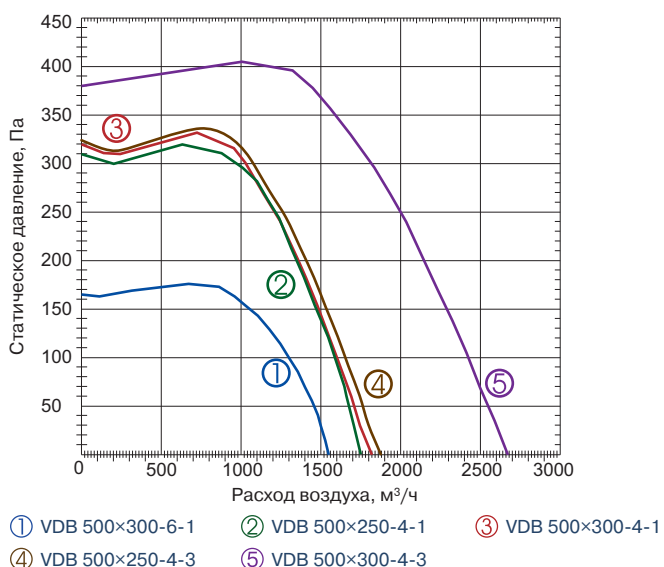
## ТЕХНИЧЕСКИЕ ХАРАКТЕРИСТИКИ МОДЕЛЬНОГО РЯДА

Модель	Напряжение, В 50 Гц	Мощность, кВт	Ток, А	Число оборотов, об./мин.	Макс. температура перемещаемого воздуха, °С	Масса, кг	№ схемы подключения	Регулятор скорости
VDB 400×200-4-1	230	0,36	1,80	1180	40	14,0	1	TGRV2,0/ETY2,5
VDB 400×200-4-3	400	0,31	0,51	1230	70	14,0	2	TGRT 1
VDB 500×250-4-1	230	0,51	2,3	1250	40	16,0	1	TGRV3,0/MTY4,0
VDB 500×250-4-3	400	0,56	0,95	1270	40	16,0	2	TGRT 1
VDB 500×300-4-1	230	0,69	3,0	1190	40	21,0	1	TGRV4,0/MTY4,0
VDB 500×300-4-3	400	0,93	1,90	1380	50	21,0	2	TGRT 3
VDB 500×300-6-1	230	0,29	1,47	680	50	21,0	1	TGRV3,0/ETY2,5
VDB 600×300-4-1	230	1,15	5,10	1210	40	29,0	1	TGRV 11
VDB 600×300-4-3	400	1,50	2,60	1310	40	29,0	2	TGRT 4
VDB 600×300-6-1	230	0,47	2,21	900	70	31	1	TGRV3,0/ETY2,5
VDB 600×300-6-3	400	0,42	0,86	835	40	25	2	TGRT 2
VDB 600×350-4-1	230	2,40	11,0	1340	40	36	1	TGRV 14
VDB 600×350-4-3	400	2,50	4,10	1300	40	36	2	TGRT 7
VDB 600×350-6-3	400	0,90	1,80	750	40	24	2	TGRT 3
VDB 700×400-4-3	400	3,70	6,00	1320	40	62	2	TGRT 11
VDB 700×400-6-3	400	1,10	2,0	790	40	32	2	TGRT 3
VDB 800×500-4-3	400	4,8	8,10	1330	40	85,0	2	TGRT 14
VDB 800×500-6-3	400	2,42	4,9	840	50	52,0	2	TGRT 7
VDB 800×500-8-3	400	0,865	1,65	580	40	63	2	TGRT 4
VDB 1000×500-4-3	400	4,8	8,10	1330	40	88,0	2	TGRT 14
VDB 1000×500-6-3	400	2,48	4,9	840	50	53,0	2	TGRT 7
VDB 1000×500-8-3	400	1,14	2,4	580	40	64	2	TGRT 4

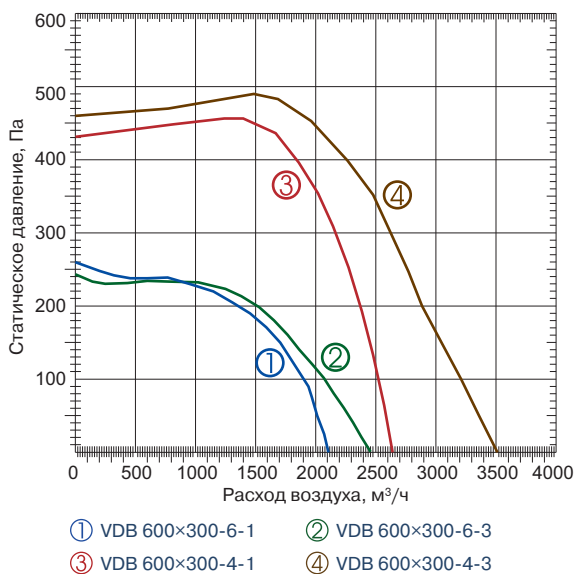
VDB 400×200



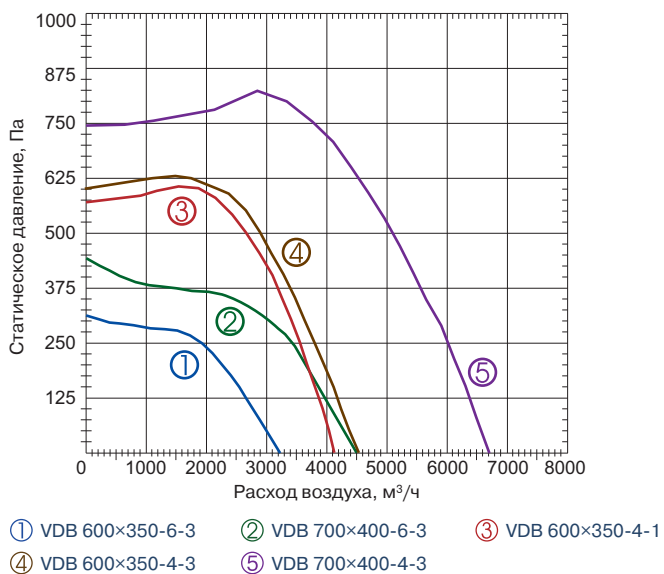
VDB 500×250, VDB 500×300



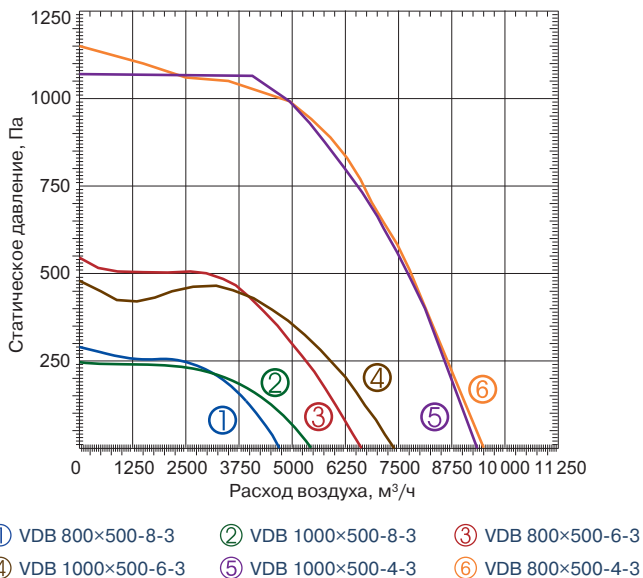
VDB 600×300



VDB 600×350, VDB 700×400

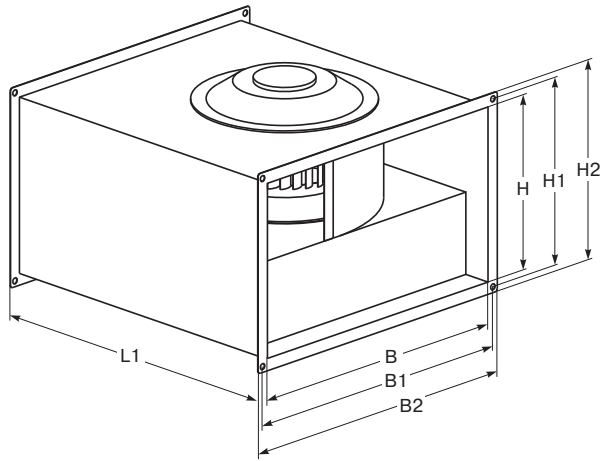


VDB 800×500, VDB 1000×500



## QC-VDB | ПРЯМОУГОЛЬНЫЕ КАНАЛЬНЫЕ ВЕНТИЛЯТОРЫ

### ГАБАРИТНЫЕ РАЗМЕРЫ

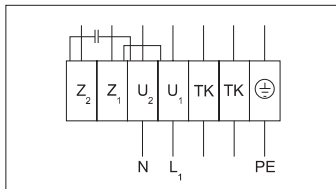


Модель	Размеры, мм						
	B	B <sub>1</sub>	B <sub>2</sub>	H	H <sub>1</sub>	H <sub>2</sub>	L <sub>1</sub>
VDB 400×200	400	420	440	200	220	240	445
VDB 500×250	500	520	540	250	270	290	530
VDB 500×300	500	520	540	300	320	340	560
VDB 600×300	600	620	640	300	320	340	640
VDB 600×350	600	620	640	350	370	390	700
VDB 700×400	700	720	740	400	420	440	780
VDB 800×500	800	820	840	500	520	540	880
VDB 1000×500	1000	1020	1040	500	520	540	980

### СХЕМЫ ЭЛЕКТРОПОДКЛЮЧЕНИЙ КРУГЛЫХ ВЕНТИЛЯТОРОВ

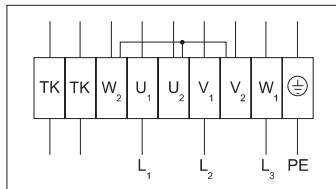
#### QC-VDB 400×200

Схема подключения № 1



U<sub>1</sub> коричневый  
U<sub>2</sub> синий  
Z<sub>1</sub> черный  
Z<sub>2</sub> оранжевый  
TK белый  
PE желто-черный

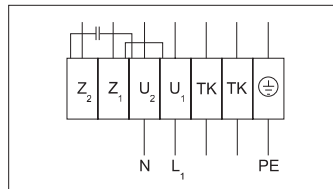
Схема подключения № 2



U<sub>1</sub> коричневый  
U<sub>2</sub> красный  
V<sub>1</sub> синий  
V<sub>2</sub> серый  
W<sub>1</sub> черный  
W<sub>2</sub> оранжевый  
TK белый  
PE желто-зеленый

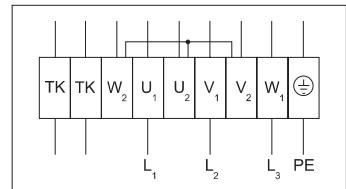
#### QC-VDB 500×250, 500×300

Схема подключения № 1



U<sub>1</sub> коричневый  
U<sub>2</sub> синий  
Z<sub>1</sub> черный  
Z<sub>2</sub> оранжевый  
TK белый  
PE желто-черный

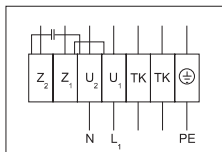
Схема подключения № 2



U<sub>1</sub> коричневый  
U<sub>2</sub> красный  
V<sub>1</sub> синий  
V<sub>2</sub> серый  
W<sub>1</sub> черный  
W<sub>2</sub> оранжевый  
TK белый  
PE желто-зеленый

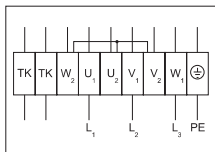
#### QC-VDB 600×300

Схема подключения № 1



U<sub>1</sub> коричневый  
U<sub>2</sub> синий  
Z<sub>1</sub> черный  
Z<sub>2</sub> оранжевый  
TK белый  
PE желто-черный

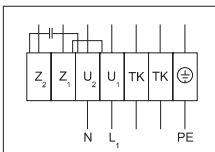
Схема подключения № 2



U<sub>1</sub> коричневый  
U<sub>2</sub> красный  
V<sub>1</sub> синий  
V<sub>2</sub> серый  
W<sub>1</sub> черный  
W<sub>2</sub> оранжевый  
TK белый  
PE желто-зеленый

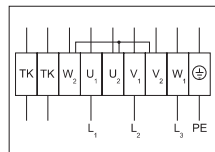
#### QC-VDB 600×350, 700×400

Схема подключения № 1



U<sub>1</sub> коричневый  
U<sub>2</sub> синий  
Z<sub>1</sub> черный  
Z<sub>2</sub> оранжевый  
TK белый  
PE желто-черный

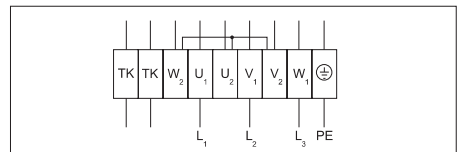
Схема подключения № 2



U<sub>1</sub> коричневый  
U<sub>2</sub> красный  
V<sub>1</sub> синий  
V<sub>2</sub> серый  
W<sub>1</sub> черный  
W<sub>2</sub> оранжевый  
TK белый  
PE желто-зеленый

#### QC-VDB 800×500, 1000×500

Схема подключения № 2



U<sub>1</sub> коричневый  
U<sub>2</sub> красный  
V<sub>1</sub> синий  
V<sub>2</sub> серый  
W<sub>1</sub> черный  
W<sub>2</sub> оранжевый  
TK белый  
PE желто-зеленый



QC-KO  
стр. 216



QC-KX  
стр. 218



QC-GB  
стр. 222



QC-DB  
стр. 276



QC-FPB  
стр. 234



QC-SB  
стр. 240



QC-SBB  
стр. 241



QC-ELB  
стр. 246



QC-WT2B  
стр. 252  
QC-WT3B  
стр. 254  
QC-WT4B  
стр. 254



QC-CWB  
стр. 260



## ШУМОВЫЕ ХАРАКТЕРИСТИКИ

Модель	Уровень шума	Lwa total, дБА	Lwa, дБА						
			125 Гц	250 Гц	500 Гц	1 кГц	2 кГц	4 кГц	8 кГц
<b>VDB</b> <b>400×200-4-1</b> (при L=452 м³/ч; Ps=217 Па)	вход	64	43	51	57	61	54	51	50
	выход	68	44	53	58	65	59	57	56
	окружение	54	29	38	47	51	47	43	41
<b>VDB</b> <b>400×200-4-3</b> (при L=524 м³/ч; Ps=214 Па)	вход	62	37	49	55	59	53	49	47
	выход	66	38	51	57	63	58	55	54
	окружение	53	23	37	46	49	46	40	37
<b>VDB</b> <b>500×250-4-1</b> (при L=882 м³/ч; Ps=311 Па)	вход	63	44	50	58	59	55	53	50
	выход	70	45	51	63	67	61	60	56
	окружение	57	32	40	53	51	44	49	45
<b>VDB</b> <b>500×250-4-3</b> (при L=1058 м³/ч; Ps=301 Па)	вход	66	47	53	59	62	59	56	52
	выход	73	48	54	64	70	65	63	61
	окружение	58	35	43	52	55	48	46	44
<b>VDB</b> <b>500×300-4-1</b> (при L=1027 м³/ч; Ps=380 Па)	вход	65	50	52	55	59	58	58	55
	выход	70	51	55	62	67	63	64	60
	окружение	57	37	50	50	54	47	46	42
<b>VDB</b> <b>500×300-4-3</b> (при L=1449 м³/ч; Ps=378 Па)	вход	70	55	54	60	65	63	62	63
	выход	75	54	57	65	71	67	67	65
	окружение	59	38	50	50	55	51	49	47
<b>VDB</b> <b>500×300-6-1</b> (при L=1385 м³/ч; Ps=109 Па)	вход	72	61	55	62	67	66	63	59
	выход	78	62	60	68	73	72	69	66
	окружение	61	49	47	50	58	53	51	49
<b>VDB</b> <b>600×300-4-1</b> (при L=1417 м³/ч; Ps=455 Па)	вход	70	59	54	61	66	64	61	58
	выход	74	59	57	65	70	67	66	64
	окружение	60	44	49	52	57	50	47	44
<b>VDB</b> <b>600×300-4-3</b> (при L=1686 м³/ч; Ps=483 Па)	вход	75	64	58	65	70	69	66	62
	выход	79	64	61	69	74	72	71	68
	окружение	63	49	49	52	61	55	52	50
<b>VDB</b> <b>600×300-6-1</b> (при L=1985 м³/ч; Ps=100 Па)	вход	78	65	62	69	71	73	70	65
	выход	82	66	62	74	78	73	75	70
	окружение	67	51	50	57	65	56	56	52
<b>VDB</b> <b>600×300-6-3</b> (при L=1744 м³/ч; Ps=125 Па)	вход	75	63	60	67	69	71	66	62
	выход	80	64	60	72	76	71	73	68
	окружение	64	53	50	55	62	54	52	53

Модель	Уровень шума	Lwa total, дБА	Lwa, дБА						
			125 Гц	250 Гц	500 Гц	1 кГц	2 кГц	4 кГц	8 кГц
<b>VDB</b> <b>600×350-4-1</b> (при L=2157 м³/ч; Ps=580 Па)	вход	77	63	59	64	73	71	69	66
	выход	81	63	62	70	78	74	73	70
	окружение	64	50	47	54	61	57	56	53
<b>VDB</b> <b>600×350-4-3</b> (при L=2193 м³/ч; Ps=600 Па)	вход	76	61	59	64	72	69	67	64
	выход	80	62	62	70	77	72	72	69
	окружение	63	49	47	54	60	55	55	53
<b>VDB</b> <b>600×350-6-3</b> (при L=2760 м³/ч; Ps=100 Па)	вход	77	56	65	67	72	72	68	64
	выход	82	60	64	74	77	76	74	71
	окружение	68	43	57	64	63	60	59	54
<b>VDB</b> <b>700×400-4-3</b> (при L=2845 м³/ч; Ps=824 Па)	вход	79	60	66	68	76	73	69	67
	выход	84	63	68	74	81	77	75	74
	окружение	71	46	58	65	67	61	60	57
<b>VDB</b> <b>700×400-6-3</b> (при L=3652 м³/ч; Ps=182 Па)	вход	81	62	61	69	79	70	70	66
	выход	85	64	68	77	81	78	76	71
	окружение	72	53	55	63	70	64	60	56
<b>VDB</b> <b>800×500-4-3</b> (при L=4129 м³/ч; Ps=660 Па)	вход	82	65	64	69	80	74	71	69
	выход	86	68	69	75	83	79	77	74
	окружение	71	54	54	62	68	62	59	57
<b>VDB</b> <b>800×500-6-3</b> (при L=6622 м³/ч; Ps=100 Па)	вход	89	75	69	76	87	79	74	78
	выход	92	77	75	83	89	83	82	82
	окружение	76	58	61	69	72	69	66	62
<b>VDB</b> <b>800×500-8-3</b> (при L=3893 м³/ч; Ps=130 Па)	вход	81	64	63	67	79	73	72	68
	выход	85	67	68	74	81	80	78	72
	окружение	70	52	53	63	66	62	60	56
<b>VDB</b> <b>1000×500-4-3</b> (при L=6131 м³/ч; Ps=801 Па)	вход	79	64	64	68	76	73	69	67
	выход	86	67	69	77	83	79	76	72
	окружение	72	55	55	65	69	62	59	57
<b>VDB</b> <b>1000×500-6-3</b> (при L=6775 м³/ч; Ps=101 Па)	вход	88	76	68	77	86	80	75	74
	выход	92	80	75	85	89	84	81	81
	окружение	76	57	62	70	70	70	67	61
<b>VDB</b> <b>1000×500-8-3</b> (при L=4380 м³/ч; Ps=130 Па)	вход	83	66	65	70	81	75	72	70
	выход	87	69	70	76	84	80	78	75
	окружение	71	55	54	63	69	62	60	56

## АКСЕССУАРЫ

Модель	QC-KX	QC-KLX	QC-SB	QC-FPB	QC-ELB	QC-WT2B	QC-WT3B	QC-WT4B
<b>VDB 400×200</b>	400×200	400×200	400×200	400×200	400×200	400×200	—	400×200
<b>VDB 500×250</b>	500×250	500×250	500×250	500×250	500×250	500×250	—	500×250
<b>VDB 500×300</b>	500×300	500×300	500×300	500×300	500×300	500×300	—	500×300
<b>VDB 600×300</b>	600×300	600×300	600×300	600×300	600×300	600×300	—	600×300
<b>VDB 600×350</b>	600×350	600×350	600×350	600×350	600×350	600×350	—	600×350
<b>VDB 700×400</b>	700×400	700×400	700×400	700×400	700×400	700×400	700×400	—
<b>VDB 800×500</b>	800×500	800×500	800×500	800×500	800×500	800×500	800×500	—
<b>VDB 1000×500</b>	1000×500	1000×500	1000×500	1000×500	1000×500	1000×500	1000×500	—

QC-CFB  
стр. 262TGRV  
стр. 279TGRT  
стр. 280

Испытания рабочих характеристик вентиляторов проводились в Германии по нормативу DIN 24163 в соответствии с ISO 5801. Уровень звукового давления указан для вентилятора, работающего при максимальной нагрузке в помещении с нормальным звукопоглощением, по нормативу DIN 45635 в соответствии с ISO 3744 на расстоянии 1 метра от установки.

# QC-VSA-ECO | ШУМОИЗОЛИРОВАННЫЙ ВЕНТИЛЯТОР С КРУГЛЫМ ПРИСОЕДИНЕНИЕМ



Шумоизолированные вентиляторы для круглых каналов QC-VSA имеют специальную конструкцию корпуса с изоляцией из негорючей минеральной ваты толщиной 50 мм. Применяются в помещениях с высокими требованиями к уровню шума и ограниченном пространством для монтажа. Вентиляторы данного вида оборудованы откидной крышкой для удобства обслуживания, а специальный полукруглый профиль корпуса обеспечивает ему повышенную жесткость. Вся линейка оснащена асинхронными однофазными двигателями с внешним ротором производства Ziehl-Abegg (Германия). Вентилятор может быть установлен как вертикально, так и горизонтально. В вентиляторах данного типа использовано рабочее колесо с загнутыми вперед пластмассовыми лопатками, за исключением позиций с маркировкой S, выполненные из оцинкованного стального листа.

## МАРКИРОВКА

**QC – VSA 125 – ECO**

QC вентиляционное оборудование торговой марки QuattroClima

VSA вентилятор канального типа для круглых каналов в шумоизолированном исполнении

125 типоразмер вентилятора, мм

ECO энергоэффективное исполнение

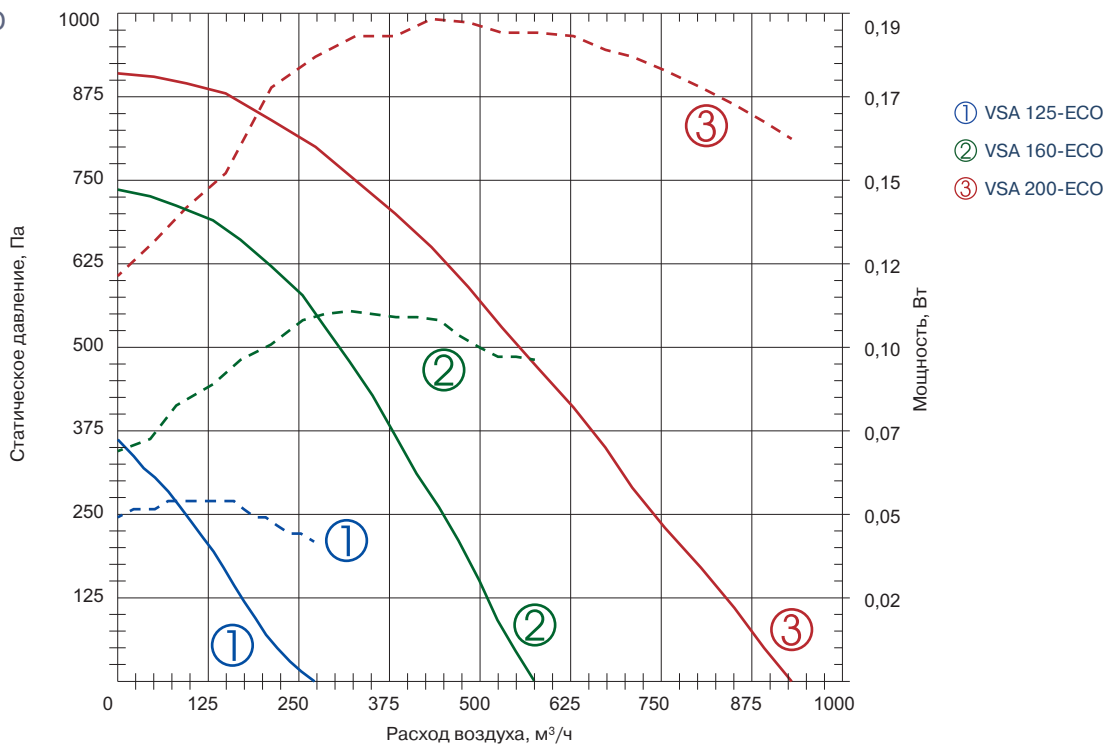
## ОПИСАНИЕ МОДЕЛИ

- Для защиты двигателя от перегрева использованы встроенные термодатчики.
- Класс изоляции — F.
- Для удобства при монтаже корпус оснащен специальными «лапами».
- Использован улучшенный D-образный уплотнитель.
- Корпус изготовлен из оцинкованной стали.
- Контроль скорости осуществляется с помощью бесступенчатого регулятора или 5-ступенчатого трансформатора.

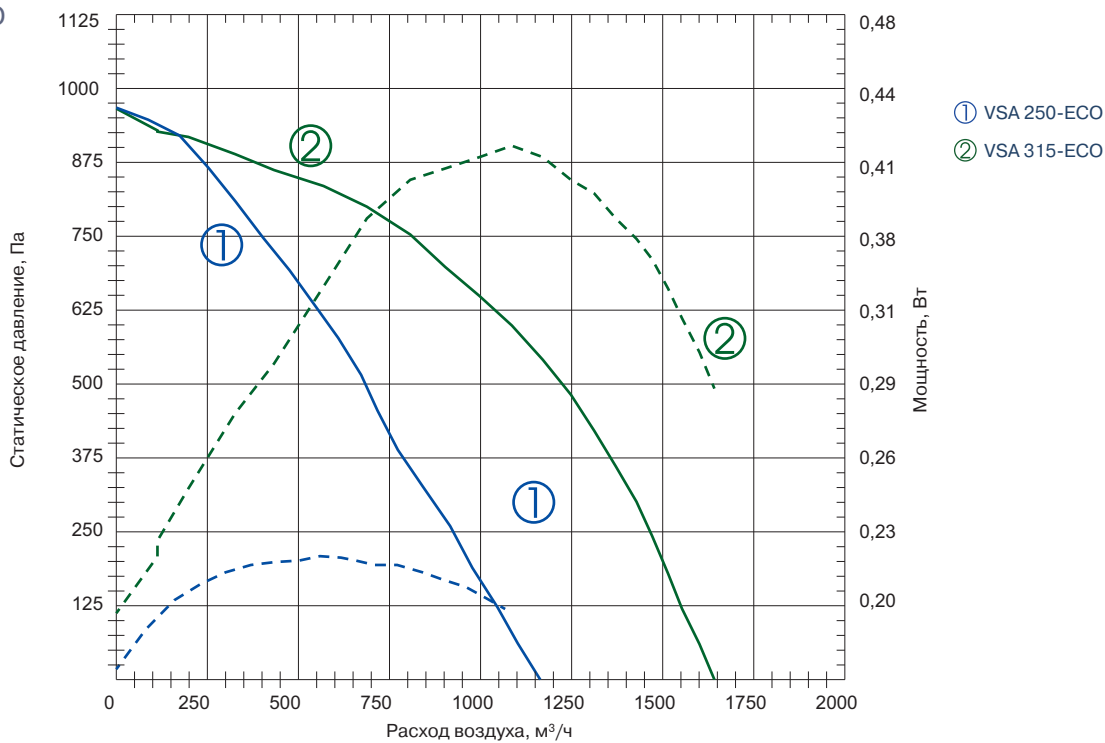
## ТЕХНИЧЕСКИЕ ХАРАКТЕРИСТИКИ МОДЕЛЬНОГО РЯДА

Модель	Напряжение, В 50 Гц	Мощность, кВт	Ток, А	Число оборотов, об./мин.	Макс. температура перемещаемого воздуха, °С	Масса, кг	№ схемы подключения	Регулятор скорости
VSA 125-ECO	230	0,055	0,46	4480	60	12,0	1	MTP-X10K-NA
VSA 160-ECO	230	0,114	0,99	3490	60	19,0	1	MTP-X10K-NA
VSA 200-ECO	230	0,192	1,48	3380	60	24,0	1	MTP-X10K-NA
VSA 250-ECO	230	0,213	1,69	3220	60	24,0	1	MTP-X10K-NA
VSA 315-ECO	230	0,448	2,8	3580	60	31,0	2	MTP-X10K-NA

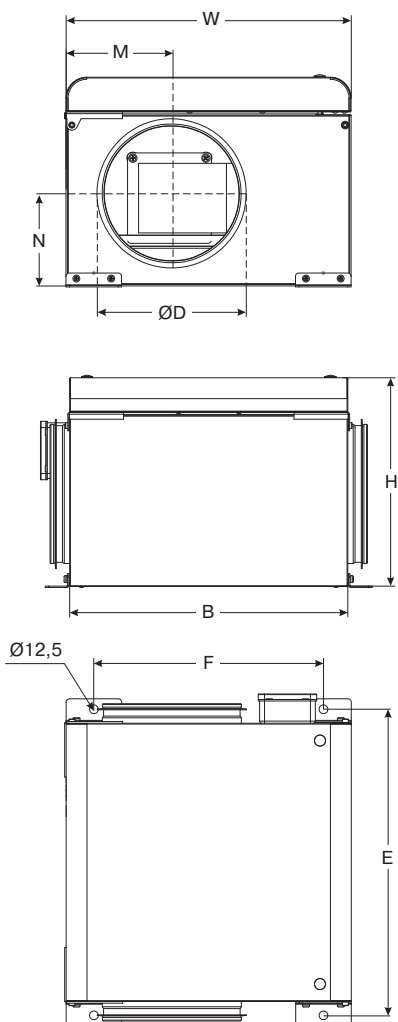
VSA 125-200-ECO



VSA 250-315-ECO



# QC-VSA-ECO | ШУМОИЗОЛИРОВАННЫЙ ВЕНТИЛЯТОР С КРУГЛЫМ ПРИСОЕДИНЕНИЕМ



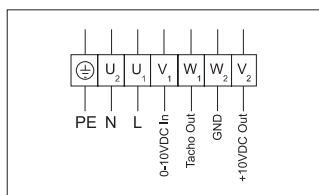
## ГАБАРИТНЫЕ РАЗМЕРЫ

Модель	Размеры, мм							
	B	W	H	M	N	ØD	E	F
VSA 125-ECO	400	410	325	205	165,5	125	440	330
VSA 160-ECO	550	485	340	149	193	160	590	405
VSA 200-ECO	600	545	425	170	259,5	200	640	465
VSA 250-ECO	600	545	425	194	234,5	250	640	465
VSA 315-ECO	675	595	475	227,5	251,5	315	715	515

## СХЕМЫ ЭЛЕКТРОПОДКЛЮЧЕНИЙ КРУГЛЫХ ВЕНТИЛЯТОРОВ

### QC-VSA 125, 160, 200-ECO

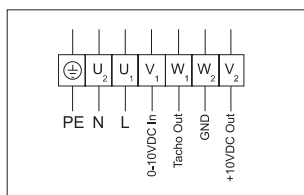
Схема подключения № 1



- U<sub>1</sub> коричневый
- U<sub>2</sub>, W<sub>2</sub> синий
- V<sub>1</sub> желтый
- V<sub>2</sub> красный
- W<sub>1</sub> белый
- PE желто-зеленый

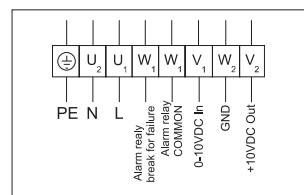
### QC-VSA 250, 315-ECO

Схема подключения № 1



- U<sub>1</sub> коричневый
- U<sub>2</sub>, W<sub>2</sub> синий
- V<sub>1</sub> желтый
- V<sub>2</sub> красный
- W<sub>1</sub> белый
- PE желто-зеленый

Схема подключения № 2



QC-KT  
стр. 217

QC-GMA  
стр. 220

QC-GA  
стр. 221

QC-DHA  
стр. 224

QC-DEA  
стр. 224

QC-DEA-H  
стр. 140

QC-DNA  
стр. 227

QC-FA  
стр. 231

QC-FPA  
стр. 232

QC-SA  
стр. 239

## ШУМОВЫЕ ХАРАКТЕРИСТИКИ

Модель	Уровень шума	Lwa total, дБА	Lwa, дБА						
			125 Гц	250 Гц	500 Гц	1 кГц	2 кГц	4 кГц	8 кГц
<b>VSA 125 ECO</b> (при L=207 м³/ч; Ps=95 Па)	вход	59	41	54	56	45	45	40	44
	выход	65	43	58	62	57	57	52	49
	окружение	47	28	43	44	36	34	31	29
<b>VSA 160 ECO</b> (при L=413 м³/ч; Ps=211 Па)	вход	65	49	63	60	49	51	48	46
	выход	74	52	68	70	67	64	61	58
	окружение	54	36	52	49	42	41	38	36
<b>VSA 200 ECO</b> (при L=805 м³/ч; Ps=170 Па)	вход	68	52	66	60	56	54	51	52
	выход	80	56	74	76	74	69	64	63
	окружение	58	39	56	52	49	45	41	42
<b>VSA 250 ECO</b> (при L=1049 м³/ч; Ps=120 Па)	вход	73	57	70	64	66	59	53	52
	выход	84	62	77	80	78	73	68	64
	окружение	63	45	60	56	56	49	44	42
<b>VSA 315 ECO</b> (при L=1553 м³/ч; Ps=120 Па)	вход	76	59	73	67	68	65	58	55
	выход	87	64	75	84	81	76	72	67
	окружение	65	47	61	60	58	54	48	45

## АКСЕССУАРЫ

Модель	QC-KT	QC-GMA	QC-DNA	QC-SA	QC-FA	QC-FPA	QC-ELA	QC-CWA	QC-WT2A/3A
<b>VSA 125-ECO</b>	125	125	125	125	125	125	125	125	125
<b>VSA 160-ECO</b>	160	160	160	160	160	160	160	160	160
<b>VSA 200-ECO</b>	200	200	200	200	200	200	200	200	200
<b>VSA 250-ECO</b>	250	250	250	250	250	250	250	250	250
<b>VSA 315-ECO</b>	315	315	315	315	315	315	315	315	315

QC-ELA  
стр. 244QC-WT2A  
стр. 248  
QC-WT3A  
стр. 250QC-CWA  
стр. 256MTP-X10K-NA  
стр. 278

Испытания рабочих характеристик вентиляторов проводились в Германии по нормативу DIN 24163 в соответствии с ISO 5801. Уровень звукового давления указан для вентилятора, работающего при максимальной нагрузке в помещении с нормальным звукопоглощением, по нормативу DIN 45635 в соответствии с ISO 3744 на расстоянии 1 метра от установки.

# QC-VSA | ШУМОИЗОЛИРОВАННЫЕ ВЕНТИЛЯТОРЫ С КРУГЛЫМ ПРИСОЕДИНЕНИЕМ



Шумоизолированные вентиляторы для круглых каналов QC-VSA имеют специальную конструкцию корпуса с изоляцией из негорючей минеральной ваты толщиной 50 мм. Применяются в помещениях с высокими требованиями к уровню шума и ограниченном пространством для монтажа. Вентиляторы данного вида оборудованы откидной крышкой для удобства обслуживания, а специальный полукруглый профиль корпуса обеспечивает ему повышенную жесткость. Вся линейка оснащена асинхронными однофазными двигателями с внешним ротором производства Ziehl-Abegg (Германия). Вентилятор может быть установлен как вертикально, так и горизонтально. В вентиляторах данного типа использовано рабочее колесо с загнутыми вперед пластмассовыми лопатками, за исключением позиций с маркировкой S, выполненные из оцинкованного стального листа.

## МАРКИРОВКА

**QC – VSA 125 – M/L**

QC вентиляционное оборудование торговой марки QuattroClima

VSA вентилятор канального типа для круглых каналов в шумоизолированном исполнении

125 типоразмер вентилятора, мм

M/L величина напора воздуха

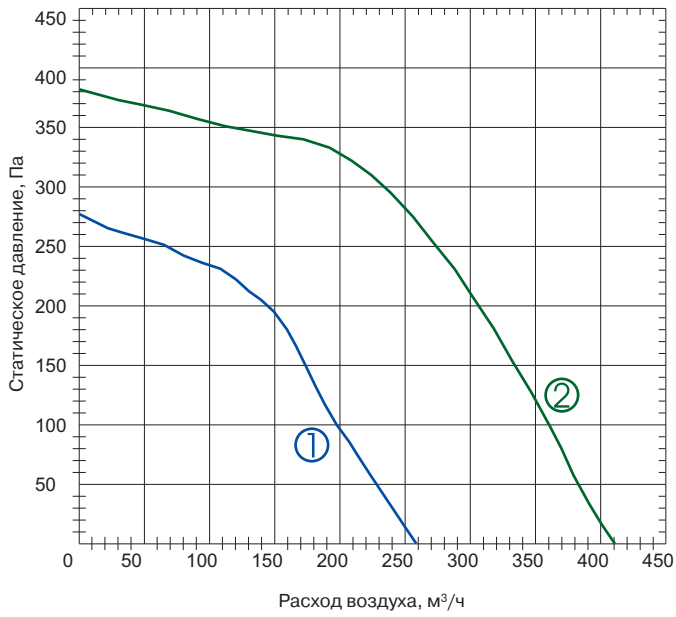
## ОПИСАНИЕ МОДЕЛИ

- Для защиты двигателя от перегрева использованы встроенные термодатчики.
- Класс изоляции — F.
- Для удобства при монтаже корпус оснащен специальными «лапами».
- Использован улучшенный D-образный уплотнитель.
- Корпус изготовлен из оцинкованной стали.
- Контроль скорости осуществляется с помощью бесступенчатого регулятора или 5-ступенчатого трансформатора.

## ТЕХНИЧЕСКИЕ ХАРАКТЕРИСТИКИ МОДЕЛЬНОГО РЯДА

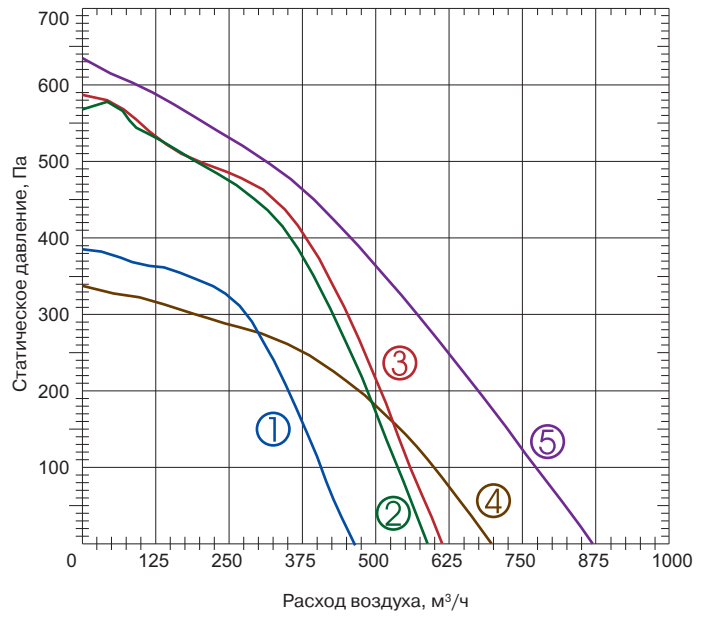
Модель	Напряжение, В 50 Гц	Мощность, кВт	Ток, А	Число оборотов, об./мин.	Макс. температура перемещаемого воздуха, °С	Масса, кг	№ схемы подключения	Регулятор скорости
VSA 125 M	230	0,075	0,33	2335	55	12,0	2	TGRV 1,5/ETY1,5
VSA 125 L	230	0,120	0,53	2480	65	13,0	1	TGRV 1,5/ETY1,5
VSA 160 M	230	0,135	0,59	2480	65	13,0	1	TGRV 1,5/ETY1,5
VSA 160 L	230	0,215	0,93	2130	65	14,0	1	TGRV 1,5/ETY1,5
VSA 200 M	230	0,167	0,72	1550	65	17,0	1	TGRV 1,5/ETY1,5
VSA 200 L	230	0,239	1,04	2130	65	13,0	1	TGRV 1,5/ETY1,5
VSA 200 S	230	0,145	0,64	2510	65	26,0	1	TGRV 1,5/ETY1,5
VSA 250 M	230	0,265	1,15	2082	40	18,0	2	TGRV2/ETY1,5
VSA 250 L	230	0,545	2,56	1190	40	39,0	2	TGRV4/MTY4
VSA 250 S	230	0,310	1,35	2665	60	37,0	3	TGRV2/ETY1,5
VSA 315 M	230	0,950	4,79	1210	40	47,0	3	TGRV7
VSA 315 L	230	1,505	6,61	1290	40	63,0	3	TGRV 11
VSA 400 L	230	1,720	7,63	1290	40	63,0	3	TGRV 11
VSA 400 S	230	1,474	6,49	1500	40	70,0	4	TGRV 11

### VSA 125



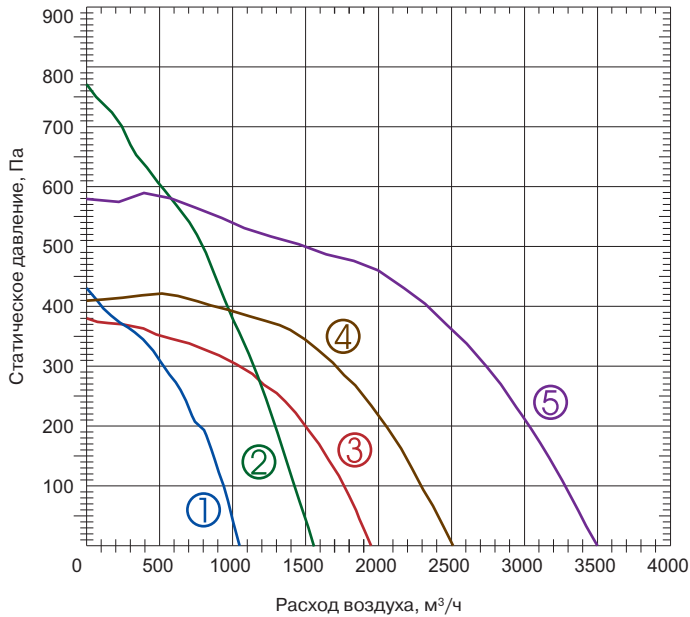
- ① VSA 125 M      ② VSA 125 L

### VSA 160–200



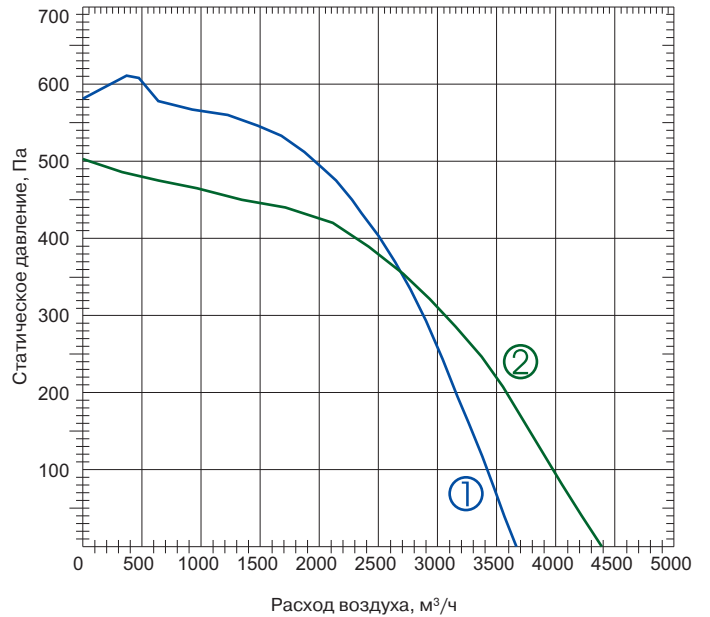
- ① VSA 160 M      ② VSA 160 L      ③ VSA 200 L  
④ VSA 200 M      ⑤ VSA 200 S

### VSA 250–315



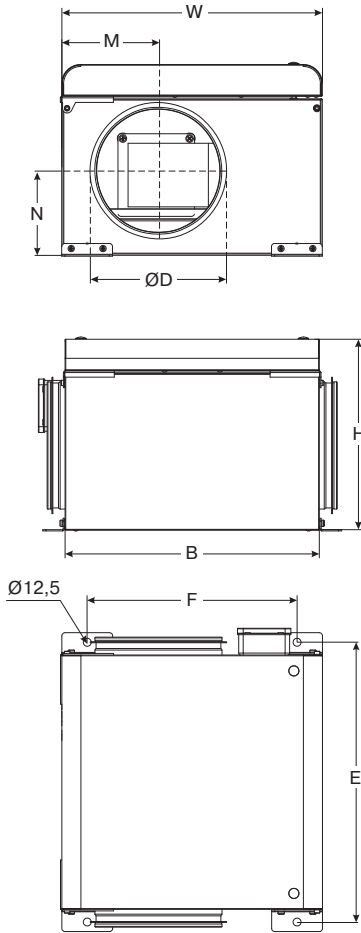
- ① VSA 250 M      ② VSA 250 S      ③ VSA 250 L  
④ VSA 315 M      ⑤ VSA 315 L

### VSA 400



- ① VSA 400 L      ② VSA 400 S

# QC-VSA | ШУМОИЗОЛИРОВАННЫЕ ВЕНТИЛЯТОРЫ С КРУГЛЫМ ПРИСОЕДИНЕНИЕМ



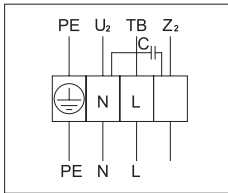
## ГАБАРИТНЫЕ РАЗМЕРЫ

Модель	Размеры, мм							
	B	W	H	M	N	ØD	E	F
VSA 125 M	400	410	300	277	171,5	125	440	330
VSA 125 L	400	410	300	277	171,5	125	440	330
VSA 160 M	400	410	300	148,5	142,5	160	440	330
VSA 160 L	400	410	300	148,5	142,5	160	440	330
VSA 200 M	444	444	420	222	251,5	200	484	364
VSA 200 L	400	410	300	152	134,5	200	440	330
VSA 200 S	600	560	420	390	244,5	200	640	480
VSA 250 M	444	444	420	222	221,5	250	484	364
VSA 250 L	694	694	500	476	304	250	734	614
VSA 250 S	694	694	500	466	304	250	734	614
VSA 315 M	694	694	500	458	267,5	315	734	614
VSA 315 L	768	768	570	516	319,5	315	808	688
VSA 400 L	768	768	570	516	304,5	400	808	688
VSA 400 S	705	768	685	384	309	400	745	688

## СХЕМЫ ЭЛЕКТРОПОДКЛЮЧЕНИЙ КРУГЛЫХ ВЕНТИЛЯТОРОВ

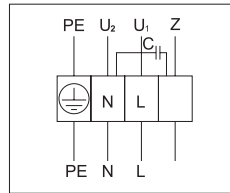
### QC-VSA 125

Схема подключения № 1



U<sub>2</sub> синий или серый  
Z<sub>2</sub> черный  
TB коричневый  
PE желто-зеленый

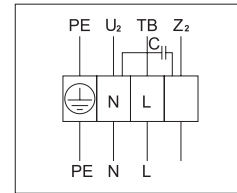
Схема подключения № 2



U<sub>1</sub> синий или серый  
Z<sub>2</sub> черный  
Z коричневый  
PE желто-зеленый

### QC-VSA 160, 200

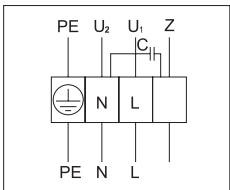
Схема подключения № 1



U<sub>2</sub> синий или серый  
Z<sub>2</sub> черный  
TB коричневый  
PE желто-зеленый

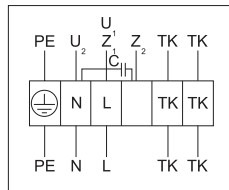
### QC-VSA 250, 315

Схема подключения № 2



U<sub>1</sub> синий или серый  
U<sub>2</sub> черный  
Z коричневый  
PE желто-зеленый

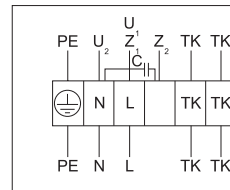
Схема подключения № 3



U<sub>1</sub> коричневый  
U<sub>2</sub> синий или серый  
Z<sub>1</sub> черный  
Z<sub>2</sub> оранжевый  
TK белый  
PE желто-зеленый

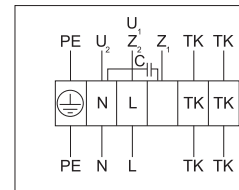
### QC-VSA 400

Схема подключения № 3



U<sub>2</sub> синий или серый  
Z<sub>2</sub> черный  
TB коричневый  
PE желто-зеленый

Схема подключения № 4



U<sub>1</sub> синий или серый  
Z<sub>2</sub> черный  
Z коричневый  
PE желто-зеленый



QC-KT  
стр. 217



QC-GMA  
стр. 220



QC-GA  
стр. 221



QC-DHA  
стр. 224



QC-DEA  
стр. 224



QC-DEA-H  
стр. 140



QC-DNA  
стр. 227



QC-FA  
стр. 231



QC-FPA  
стр. 232



QC-SA  
стр. 239



## ШУМОВЫЕ ХАРАКТЕРИСТИКИ

Модель	Уровень шума	Lwa total, дБА	Lwa, дБА						
			125 Гц	250 Гц	500 Гц	1 кГц	2 кГц	4 кГц	8 кГц
<b>VSA 125 M</b> (при L=181 м³/ч; Ps=132 Па)	вход	55	48	43	48	50	43	44	37
	выход	67	47	52	57	64	62	56	48
	окружение	45	33	34	37	41	36	33	26
<b>VSA 125 L</b> (при L=288 м³/ч; Ps=231 Па)	вход	61	56	50	55	52	52	51	47
	выход	74	53	56	63	70	69	65	60
	окружение	51	40	39	43	45	44	41	38
<b>VSA 160 M</b> (при L=383 м³/ч; Ps=149 Па)	вход	65	58	57	59	55	56	58	54
	выход	76	55	62	66	72	71	67	64
	окружение	54	42	46	47	48	47	46	43
<b>VSA 160 L</b> (при L=492 м³/ч; Ps=179 Па)	вход	67	59	56	61	58	58	59	55
	выход	79	57	61	70	75	75	69	66
	окружение	57	43	45	50	51	50	47	45
<b>VSA 200 M</b> (при L=575 м³/ч; Ps=122 Па)	вход	63	57	50	55	56	55	54	50
	выход	73	56	58	62	69	68	66	61
	окружение	52	42	40	43	47	45	43	40
<b>VSA 200 L</b> (при L=516 м³/ч; Ps=183 Па)	вход	69	59	60	62	62	62	61	57
	выход	78	55	63	69	74	72	70	66
	окружение	56	41	47	49	51	49	48	45
<b>VSA 200 S</b> (при L=755 м³/ч; Ps=117 Па)	вход	64	54	61	57	54	52	53	52
	выход	80	56	66	77	74	72	67	63
	окружение	57	41	50	53	49	46	44	43
<b>VSA 250 M</b> (при L=937 м³/ч; Ps=100 Па)	вход	69	61	60	60	58	66	59	53
	выход	82	59	64	70	72	80	70	65
	окружение	59	45	48	49	49	56	48	43
<b>VSA 250 L</b> (при L=1380 м³/ч; Ps=241 Па)	вход	65	58	59	54	57	55	56	50
	выход	79	59	65	73	75	71	71	63
	окружение	57	45	49	50	51	47	48	42
<b>VSA 250 S</b> (при L=1349 м³/ч; Ps=161 Па)	вход	68	56	65	58	59	57	56	55
	выход	81	67	73	77	75	72	69	64
	окружение	59	47	55	52	51	48	46	44
<b>VSA 315 M</b> (при L=2304 м³/ч; Ps=130 Па)	вход	71	66	66	59	60	61	60	54
	выход	82	65	71	78	77	73	74	65
	окружение	60	51	55	53	53	50	50	44
<b>VSA 315 L</b> (при L=3057 м³/ч; Ps=192 Па)	вход	73	65	67	61	65	64	64	58
	выход	87	67	75	82	82	79	79	71
	окружение	64	52	57	56	58	55	55	49
<b>VSA 400 L</b> (при L=3259 м³/ч; Ps=161 Па)	вход	76	69	69	64	69	69	67	63
	выход	89	70	78	84	83	82	81	75
	окружение	66	55	60	58	60	59	57	53
<b>VSA 400 S</b> (при L=3884 м³/ч; Ps=124 Па)	вход	80	71	74	69	71	74	73	66
	выход	91	74	81	83	86	85	81	75
	окружение	71	58	64	66	63	62	60	55

## АКСЕССУАРЫ

Модель	QC-KT	QC-GMA	QC-DNA	QC-SA	QC-FA	QC-FPA	QC-ELA	QC-CWA	QC-WT2A/3A
VSA 125 M/L	125	125	125	125	125	125	125	125	125
VSA 160 M/L	160	160	160	160	160	160	160	160	160
VSA 200 M/L/S	200	200	200	200	200	200	200	200	200
VSA 250 M/S	250	250	250	250	250	250	250	250	250
VSA 250 L	250	250	250	250	250	250	250	250	250
VSA 315 M	315	315	315	315	315	315	315	315	315
VSA 315 L	315	315	315	315	315	315	315	315	315
VSA 400	400	400	400	400	400	400	400	400	400

QC-ELA  
стр. 244QC-WT2A  
стр. 248  
QC-WT3A  
стр. 250QC-CWA  
стр. 256ETY  
стр. 278TGRV  
стр. 279

Испытания рабочих характеристик вентиляторов проводились в Германии по нормативу DIN 24163 в соответствии с ISO 5801. Уровень звукового давления указан для вентилятора, работающего при максимальной нагрузке в помещении с нормальным звукопоглощением, по нормативу DIN 45635 в соответствии с ISO 3744 на расстоянии 1 метра от установки.

# QC-VSB | ШУМОИЗОЛИРОВАННЫЕ ПРЯМОУГОЛЬНЫЕ КАНАЛЬНЫЕ ВЕНТИЛЯТОРЫ



Шумоизолированные прямоугольные каналные вентиляторы QC-VSB идеально подходят для организации системы вентиляции помещений с ограниченным межпотолочным пространством. Наличие тепло- и звукоизоляционного слоя позволяет применять оборудование в помещениях с высокими требованиями к уровню шума. Оснащены асинхронным одно- или трехфазным двигателем с внешним ротором производства Ziehl-Abegg (Германия). В вентиляторах данного типа использовано рабочее колесо с загнутыми назад лопатками, выполненными из оцинкованной стали. Двигатель с рабочим колесом закреплен на откидной крышке, что обеспечивает легкий доступ при обслуживании.

## МАРКИРОВКА

**QC** – **VSB** **400×200** – **4** – **1**

**QC** вентиляционное оборудование торговой марки QuattroClima

**VSB** вентилятор каналного типа для прямоугольных каналов в шумоизолированном исполнении

**400×200** типоразмер вентилятора, мм

**4** число пар полюсов мотора

**1** число фаз вентилятора

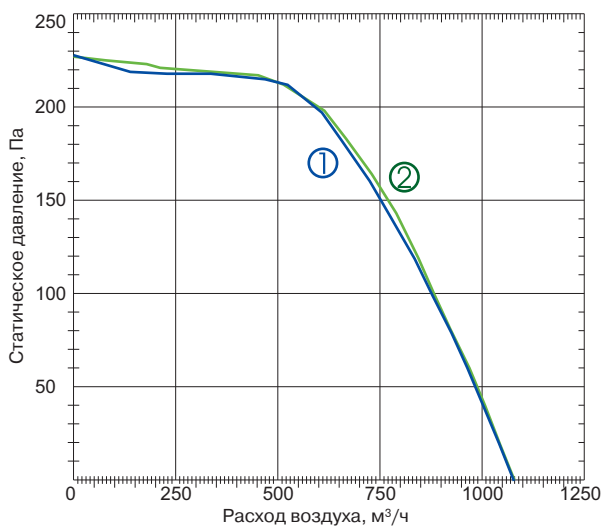
## ОПИСАНИЕ МОДЕЛИ

- Для защиты двигателя от перегрева использованы встроенные термодатчики с автоматическим перезапуском.
- Класс изоляции — F.
- Корпус изготовлен из оцинкованного стального листа.
- Регулирование скорости осуществляется с помощью 5-ступенчатого трансформатора.
- Изоляция на основе минеральной ваты толщиной 50 мм. Специальная защитная пленка предотвращает ее унос воздушным потоком.

## ТЕХНИЧЕСКИЕ ХАРАКТЕРИСТИКИ МОДЕЛЬНОГО РЯДА

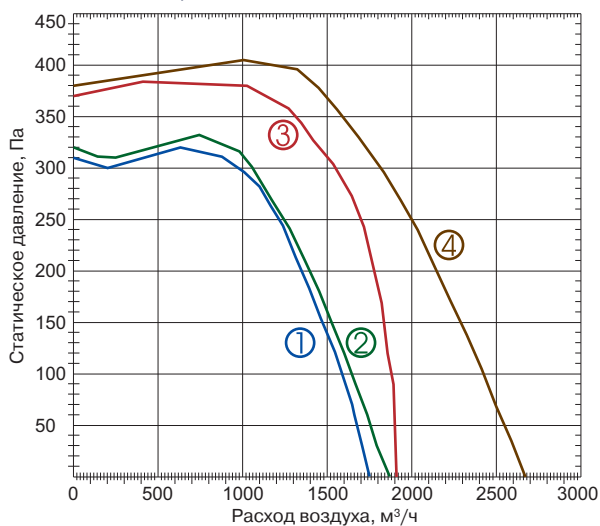
Модель	Напряжение, В 50 Гц	Мощность, кВт	Ток, А	Число оборотов, об./мин.	Макс. температура перемещаемого воздуха, °С	Масса, кг	№ схемы подключения	Регулятор скорости
VSB 400×200-4-1	230	0,36	1,80	1180	40	14,0	1	TGRV2/ETY2,5
VSB 400×200-4-3	400	0,31	0,51	1230	70	14,0	2	TGRT 1
VSB 500×250-4-1	230	0,51	2,3	1250	40	16,0	1	TGRV3/MTY4
VSB 500×250-4-3	400	0,56	0,95	1270	40	16,0	2	TGRT 1
VSB 500×300-4-1	230	0,69	3,0	1190	40	21,0	1	TGRV4/MTY4
VSB 500×300-4-3	400	0,93	1,90	1380	50	21,0	2	TGRT 3
VSB 600×300-4-1	230	1,15	5,10	1210	40	29,0	1	TGRV 11
VSB 600×300-4-3	400	1,50	2,60	1310	40	29,0	2	TGRT 4
VSB 600×350-4-1	230	2,40	11,0	1340	40	36,0	1	TGRV 14
VSB 600×350-4-3	400	2,50	4,10	1300	40	36,0	2	TGRT 7
VSB 700×400-4-3	400	3,70	6,00	1320	40	62,0	2	TGRT 11
VSB 800×500-4-3	400	5,0	8,10	1330	40	85,0	2	TGRT 14
VSB 800×500-6-3	400	2,42	4,9	840	50	52,0	2	TGRT 7
VSB 1000×500-4-3	400	5,0	8,10	1330	40	88,0	2	TGRT 14
VSB 1000×500-6-3	400	2,48	4,9	840	50	53,0	2	TGRT 7

VSB 400×200



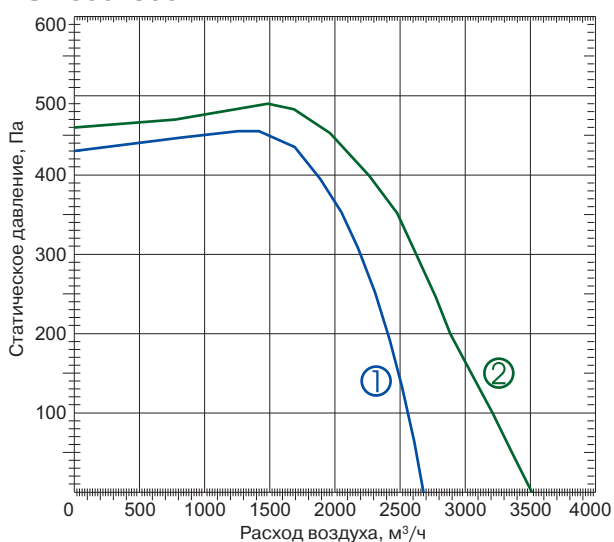
① VSB 400×200-4-3    ② VSB 400×200-4-1

VSB 500×250, VSB 500×300



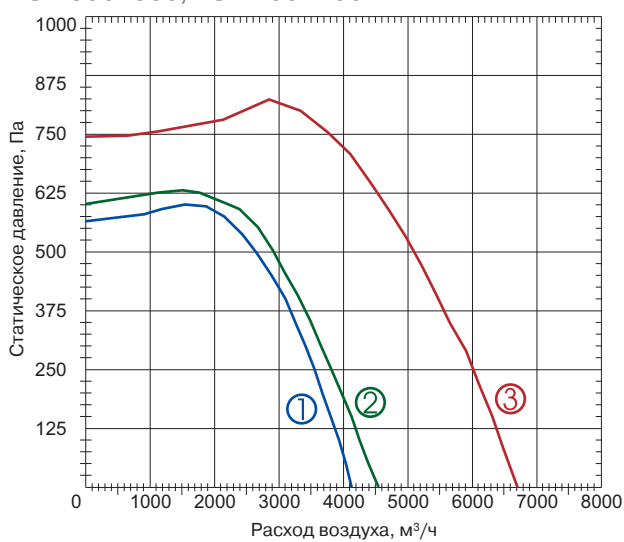
① VSB 500×250-4-1    ② VSB 500×250-4-3  
③ VSB 500×300-4-1    ④ VSB 500×300-4-3

VSB 600×300



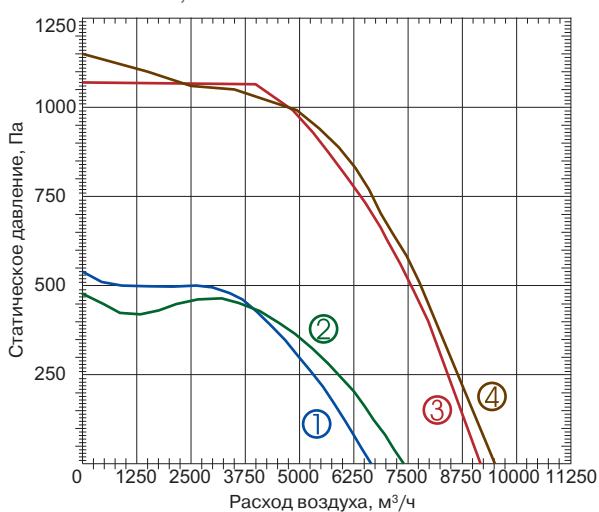
① VSB 600×300-4-1    ② VSB 600×300-4-3

VSB 600×350, VSB 700×400



① VSB 600×350-4-1    ② VSB 600×350-4-3    ③ VSB 700×400-4-3

VSB 800×500, VSB 1000×500

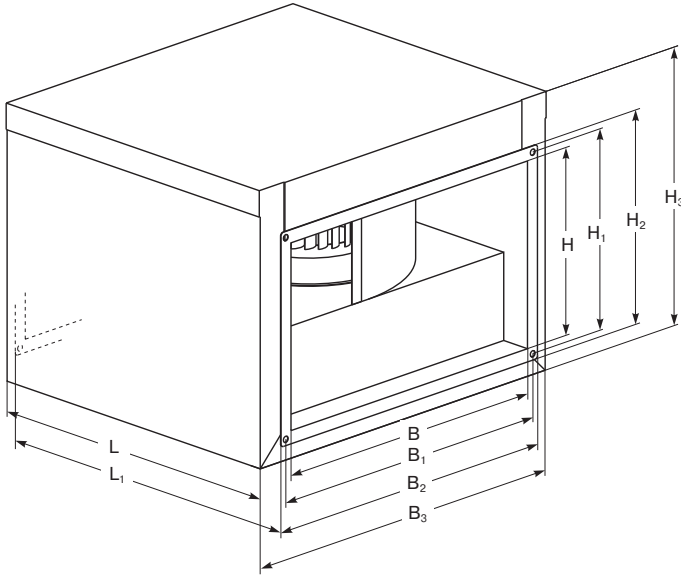


① VSB 800×500-6-3    ② VSB 1000×500-6-3  
③ VSB 1000×500-4-3    ④ VSB 800×500-4-3

## QC-VSB

ШУМОИЗОЛИРОВАННЫЕ ПРЯМОУГОЛЬНЫЕ КАНАЛЬНЫЕ ВЕНТИЛЯТОРЫ

### ГАБАРИТНЫЕ РАЗМЕРЫ

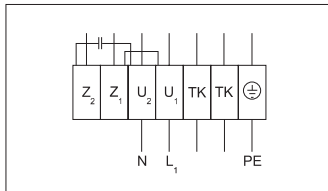


Модель	Размеры, мм									
	B	B <sub>1</sub>	B <sub>2</sub>	B <sub>3</sub>	H	H <sub>1</sub>	H <sub>2</sub>	H <sub>3</sub>	L	L <sub>1</sub>
VSB 400×200	400	420	440	507	200	220	240	338	417	445
VSB 500×250	500	520	540	605	250	270	290	393	502	530
VSB 500×300	500	520	540	605	300	320	340	443	532	560
VSB 600×300	600	620	640	705	300	320	340	443	612	640
VSB 600×350	600	620	640	705	350	370	390	493	672	700
VSB 700×400	700	720	740	811	400	420	440	562	752	780
VSB 800×500	800	820	840	911	500	520	540	662	852	880
VSB 1000×500	1000	1020	1040	1110	500	520	540	662	952	980

### СХЕМЫ ЭЛЕКТРОПОДКЛЮЧЕНИЙ КРУГЛЫХ ВЕНТИЛЯТОРОВ

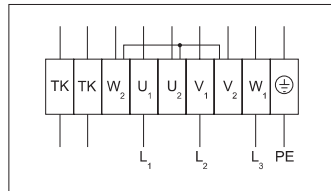
#### QC-VSB 400×200

Схема подключения № 1



U<sub>1</sub> коричневый  
U<sub>2</sub> синий  
Z<sub>1</sub> черный  
Z<sub>2</sub> оранжевый  
TK белый  
PE желто-зеленый

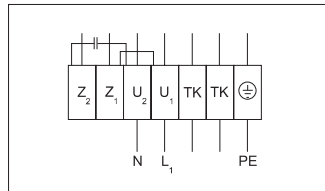
Схема подключения № 2



U<sub>1</sub> коричневый  
U<sub>2</sub> красный  
V<sub>1</sub> синий  
V<sub>2</sub> серый  
W<sub>1</sub> черный  
W<sub>2</sub> оранжевый  
TK белый  
PE желто-зеленый

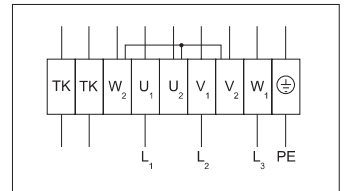
#### QC-VSB 500×250, 500×300

Схема подключения № 1



U<sub>1</sub> коричневый  
U<sub>2</sub> синий  
Z<sub>1</sub> черный  
Z<sub>2</sub> оранжевый  
TK белый  
PE желто-зеленый

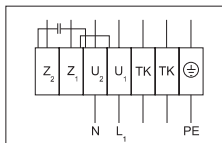
Схема подключения № 2



U<sub>1</sub> коричневый  
U<sub>2</sub> красный  
V<sub>1</sub> синий  
V<sub>2</sub> серый  
W<sub>1</sub> черный  
W<sub>2</sub> оранжевый  
TK белый  
PE желто-зеленый

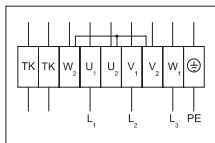
#### QC-VSB 600×300

Схема подключения № 1



U<sub>1</sub> коричневый  
U<sub>2</sub> синий  
Z<sub>1</sub> черный  
Z<sub>2</sub> оранжевый  
TK белый  
PE желто-черный

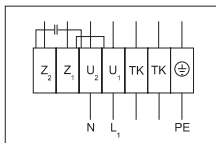
Схема подключения № 2



U<sub>1</sub> коричневый  
U<sub>2</sub> красный  
V<sub>1</sub> синий  
V<sub>2</sub> серый  
W<sub>1</sub> черный  
W<sub>2</sub> оранжевый  
TK белый  
PE желто-зеленый

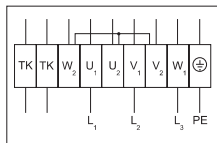
#### QC-VSB 600×350, 700×400

Схема подключения № 1



U<sub>1</sub> коричневый  
U<sub>2</sub> синий  
Z<sub>1</sub> черный  
Z<sub>2</sub> оранжевый  
TK белый  
PE желто-черный

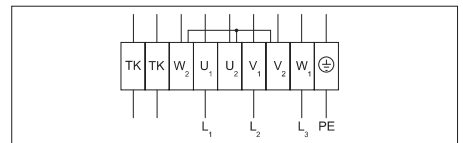
Схема подключения № 2



U<sub>1</sub> коричневый  
U<sub>2</sub> красный  
V<sub>1</sub> синий  
V<sub>2</sub> серый  
W<sub>1</sub> черный  
W<sub>2</sub> оранжевый  
TK белый  
PE желто-зеленый

#### QC-VSB 800×500, 1000×500

Схема подключения № 1



U<sub>1</sub> коричневый  
U<sub>2</sub> красный  
V<sub>1</sub> синий  
V<sub>2</sub> серый  
W<sub>1</sub> черный  
W<sub>2</sub> оранжевый  
TK белый  
PE желто-зеленый



QC-KO  
стр. 216



QC-KX  
стр. 218



QC-GB  
стр. 222



QC-DB  
стр. 276



QC-FPB  
стр. 234



QC-SB  
стр. 240



QC-SBB  
стр. 241



QC-ELB  
стр. 246



QC-WT2B  
стр. 252  
QC-WT3B  
стр. 254  
QC-WT4B  
стр. 254



QC-CWB  
стр. 260

## ШУМОВЫЕ ХАРАКТЕРИСТИКИ

Модель	Уровень шума	Lwa total, дБА	Lwa, дБА						
			125 Гц	250 Гц	500 Гц	1 кГц	2 кГц	4 кГц	8 кГц
<b>VSБ</b> <b>400×200-4-1</b> (при L=452 м³/ч; Ps=217 Па)	вход	64	43	51	57	61	54	51	50
	выход	68	44	53	58	65	59	57	56
	окружение	44	22	31	37	40	37	35	33
<b>VSБ</b> <b>400×200-4-3</b> (при L=524 м³/ч; Ps=214 Па)	вход	62	37	49	55	59	53	49	47
	выход	66	38	51	57	63	58	55	54
	окружение	42	17	30	35	38	37	32	28
<b>VSБ</b> <b>500×250-4-1</b> (при L=882 м³/ч; Ps=311 Па)	вход	63	44	50	58	59	55	53	50
	выход	70	45	51	63	67	61	60	56
	окружение	49	27	33	43	44	38	42	39
<b>VSБ</b> <b>500×250-4-3</b> (при L=1058 м³/ч; Ps=301 Па)	вход	66	47	53	59	62	59	56	52
	выход	73	48	54	64	70	65	63	61
	окружение	50	30	35	44	47	41	40	39
<b>VSБ</b> <b>500×300-4-1</b> (при L=1027 м³/ч; Ps=380 Па)	вход	65	50	52	55	59	58	58	55
	выход	70	51	55	62	67	63	64	60
	окружение	48	33	37	43	44	39	39	34
<b>VSБ</b> <b>500×300-4-3</b> (при L=1449 м³/ч; Ps=378 Па)	вход	70	55	54	60	65	63	62	63
	выход	75	54	57	65	71	67	67	65
	окружение	52	35	40	44	48	43	42	39
<b>VSБ</b> <b>500×300-6-1</b> (при L=1385 м³/ч; Ps=109 Па)	вход	72	61	55	62	67	66	63	59
	выход	78	62	60	68	73	72	69	66
	окружение	55	41	41	45	52	47	44	42
<b>VSБ</b> <b>600×300-4-1</b> (при L=1417 м³/ч; Ps=455 Па)	вход	70	59	54	61	66	64	61	58
	выход	74	59	57	65	70	67	66	64
	окружение	52	37	41	44	48	44	41	36
<b>VSБ</b> <b>600×300-4-3</b> (при L=1686 м³/ч; Ps=483 Па)	вход	75	64	58	65	70	69	66	62
	выход	79	64	61	69	74	72	71	68
	окружение	56	42	42	46	53	48	45	43
<b>VSБ</b> <b>600×300-6-1</b> (при L=1985 м³/ч; Ps=100 Па)	вход	78	65	62	69	71	73	70	65
	выход	82	66	62	74	78	73	75	70
	окружение	58	43	46	50	54	52	49	45
<b>VSБ</b> <b>600×300-6-3</b> (при L=1744 м³/ч; Ps=125 Па)	вход	75	63	60	67	69	71	66	62
	выход	80	64	60	72	76	71	73	68
	окружение	57	40	42	50	53	48	47	43

Модель	Уровень шума	Lwa total, дБА	Lwa, дБА						
			125 Гц	250 Гц	500 Гц	1 кГц	2 кГц	4 кГц	8 кГц
<b>VSБ</b> <b>600×350-4-1</b> (при L=2157 м³/ч; Ps=580 Па)	вход	77	63	59	64	73	71	69	66
	выход	81	63	62	70	78	74	73	70
	окружение	57	44	40	48	54	50	49	45
<b>VSБ</b> <b>600×350-4-3</b> (при L=2193 м³/ч; Ps=600 Па)	вход	76	61	59	64	72	69	67	64
	выход	80	62	62	70	77	72	72	69
	окружение	56	41	40	47	53	48	48	46
<b>VSБ</b> <b>600×350-6-3</b> (при L=2760 м³/ч; Ps=100 Па)	вход	77	56	65	67	72	72	68	64
	выход	82	60	64	74	77	76	74	71
	окружение	59	40	45	52	56	50	51	47
<b>VSБ</b> <b>700×400-4-3</b> (при L=2845 м³/ч; Ps=824 Па)	вход	79	60	66	68	76	73	69	67
	выход	84	63	68	74	81	77	75	74
	окружение	62	41	49	55	58	54	52	50
<b>VSБ</b> <b>700×400-6-3</b> (при L=3652 м³/ч; Ps=182 Па)	вход	81	62	61	69	79	70	70	66
	выход	85	64	68	77	81	78	76	71
	окружение	64	45	46	56	62	52	52	49
<b>VSБ</b> <b>800×500-4-3</b> (при L=4129 м³/ч; Ps=660 Па)	вход	82	65	64	69	80	74	71	69
	выход	86	68	69	75	83	79	77	74
	окружение	65	48	50	56	63	56	53	52
<b>VSБ</b> <b>800×500-6-3</b> (при L=6222 м³/ч; Ps=100 Па)	вход	89	75	69	76	87	79	74	78
	выход	92	77	75	83	89	83	82	82
	окружение	72	53	54	64	70	60	60	57
<b>VSБ</b> <b>800×500-8-3</b> (при L=3893 м³/ч; Ps=130 Па)	вход	81	64	63	67	79	73	72	68
	выход	85	67	68	74	81	80	78	72
	окружение	64	47	49	54	61	57	54	50
<b>VSБ</b> <b>1000×500-4-3</b> (при L=6131 м³/ч; Ps=801 Па)	вход	79	64	64	68	76	73	69	67
	выход	86	67	69	77	83	79	76	72
	окружение	66	49	51	59	63	56	53	50
<b>VSБ</b> <b>1000×500-6-3</b> (при L=6775 м³/ч; Ps=101 Па)	вход	88	76	68	77	86	80	75	74
	выход	92	80	75	85	89	84	81	81
	окружение	71	51	55	65	68	61	61	56
<b>VSБ</b> <b>1000×500-8-3</b> (при L=4380 м³/ч; Ps=130 Па)	вход	83	66	65	70	81	75	72	70
	выход	87	69	70	76	84	80	78	75
	окружение	66	49	51	56	64	57	53	50

## АКЦЕССУАРЫ

Модель	QC-KX	QC-KLX	QC-SB	QC-FPB	QC-ELB	QC-WT2B	QC-WT3B	QC-WT4B
<b>VSБ 400×200</b>	400×200	400×200	400×200	400×200	400×200	400×200	—	400×200
<b>VSБ 500×250</b>	500×250	500×250	500×250	500×250	500×250	500×250	—	500×250
<b>VSБ 500×300</b>	500×300	500×300	500×300	500×300	500×300	500×300	—	500×300
<b>VSБ 600×300</b>	600×300	600×300	600×300	600×300	600×300	600×300	—	600×300
<b>VSБ 600×350</b>	600×350	600×350	600×350	600×350	600×350	600×350	—	600×350
<b>VSБ 700×400</b>	700×400	700×400	700×400	700×400	700×400	700×400	700×400	—
<b>VSБ 800×500</b>	800×500	800×500	800×500	800×500	800×500	800×500	800×500	—
<b>VSБ 1000×500</b>	1000×500	1000×500	1000×500	1000×500	1000×500	1000×500	1000×500	—

QC-CFB  
стр. 262TGRV  
стр. 279TGRT  
стр. 280

Испытания рабочих характеристик вентиляторов проводились в Германии по нормативу DIN 24163 в соответствии с ISO 5801. Уровень звукового давления указан для вентилятора, работающего при максимальной нагрузке в помещении с нормальным звукопоглощением, по нормативу DIN 45635 в соответствии с ISO 3744 на расстоянии 1 метра от установки.

# QC-VSQA | ШУМОИЗОЛИРОВАННЫЕ КУБИЧЕСКИЕ КАНАЛЬНЫЕ ВЕНТИЛЯТОРЫ



Канальные вентиляторы QC-VSQA используются в высокопроизводительных системах приточной и вытяжной вентиляции с высокими требованиями к уровню шума. Наличие съемных боковых панелей с тепло-звукоизоляционным слоем толщиной 25 мм позволяет направлять воздушный поток параллельно или перпендикулярно оси вращения. Оснащены асинхронным одно- или трехфазным двигателем с внешним ротором производства Ziehl-Abegg (Германия). В вентиляторах данного типа использовано рабочее колесо с загнутыми назад лопатками, выполненными из оцинкованного стального листа.

## МАРКИРОВКА

**QC – VSQA 355 – 4 – 1**

QC вентиляционное оборудование торговой марки QuattroClima

VSQA вентилятор канальный кубический в шумоизолированном исполнении

355 типоразмер вентилятора, мм

4 число пар полюсов мотора

1 число фаз вентилятора

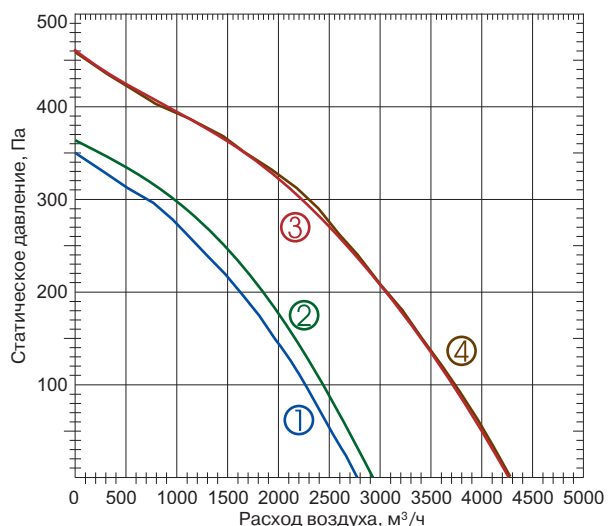
## ОПИСАНИЕ МОДЕЛИ

- Для защиты двигателя от перегрева использованы встроенные термоконтакты, которые подключаются к внешнему защитному устройству.
- Класс изоляции — F.
- Каркас корпуса изготовлен из алюминиевого профиля.
- Регулирование скорости осуществляется с помощью 5-ступенчатого трансформатора.

## ТЕХНИЧЕСКИЕ ХАРАКТЕРИСТИКИ МОДЕЛЬНОГО РЯДА

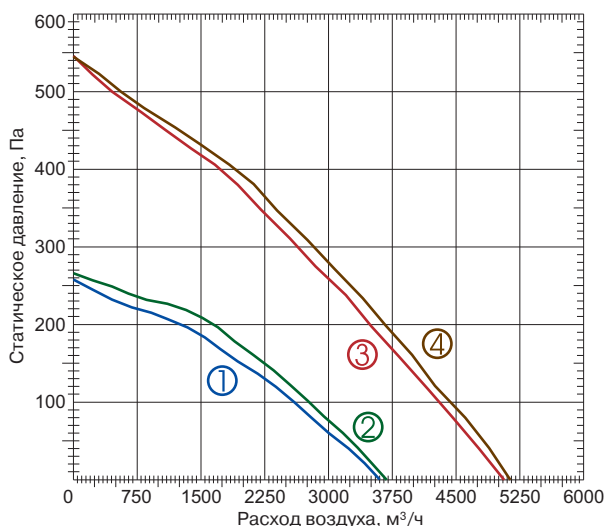
Модель	Напряжение, В 50 Гц	Мощность, кВт	Ток, А	Число оборотов, об./мин.	Макс. температура перемещаемого воздуха, °С	Масса, кг	№ схемы подключения	Регулятор скорости
VSQA 355-4-1	230	0,31	1,45	1360	65	37,0	1	TGRV2/ETY2,5
VSQA 355-4-3	400	0,25	0,47	1330	60	37,0	2	TGRT 1
VSQA 400-4-1	230	0,49	2,20	1350	40	57,0	1	TGRV3/MTY4
VSQA 400-4-3	400	0,45	0,86	1340	55	57,0	2	TGRT 1
VSQA 450-4-1	230	0,73	3,30	1230	60	60,0	1	TGRV4
VSQA 450-4-3	400	0,69	1,30	1220	40	60,0	2	TGRT2
VSQA 450-6-1	230	0,24	1,05	840	60	60,0	1	TGRV 1,5
VSQA 450-6-3	400	0,26	0,63	870	60	60,0	2	TGRT 1
VSQA 500-4-3	400	1,15	2,10	1340	45	70,0	2	TGRT3
VSQA 500-6-3	400	0,39	0,81	850	45	66,0	2	TGRT 1
VSQA 560-4-3	400	1,8	3,40	1230	40	117,0	2	TGRT4
VSQA 560-6-3	400	0,61	1,05	830	40	110,0	2	TGRT2
VSQA 630-4-3	400	4,0	6,60	1360	40	145,0	2	TGRT7
VSQA 630-6-3	400	1,05	2,20	870	70	130,0	2	TGRT3
VSQA 630-8-3	400	0,38	0,88	530	60	120,0	2	TGRT 1
VSQA 710-6-3	400	2,0	3,90	890	78	185,0	2	TGRT5
VSQA 710-8-3	400	0,96	1,90	650	70	170,0	2	TGRT2

### VSQA 355-400



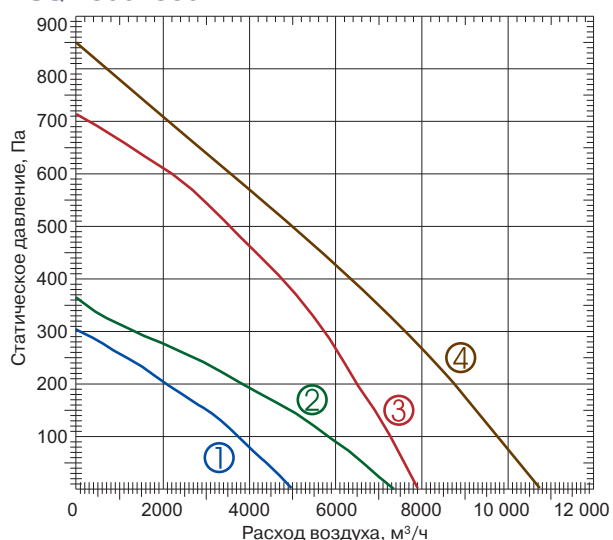
- ① VSQA 355-4-3
- ② VSQA 355-4-1
- ③ VSQA 400-4-1
- ④ VSQA 400-4-3

### VSQA 450



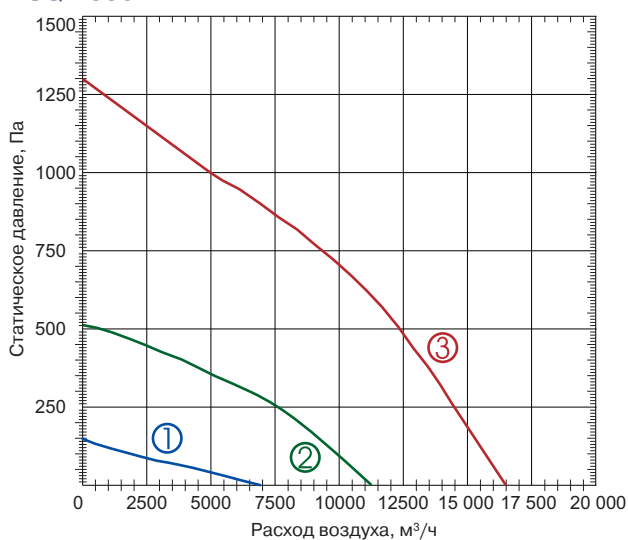
- ① VSQA 450-6-3
- ② VSQA 450-6-1
- ③ VSQA 450-4-1
- ④ VSQA 450-4-3

### VSQA 500-560



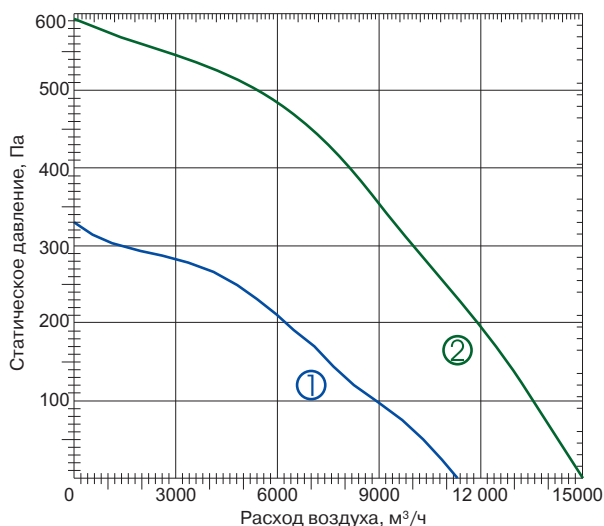
- ① VSQA 500-6-3
- ② VSQA 560-6-3
- ③ VSQA 500-4-3
- ④ VSQA 560-4-3

### VSQA 630



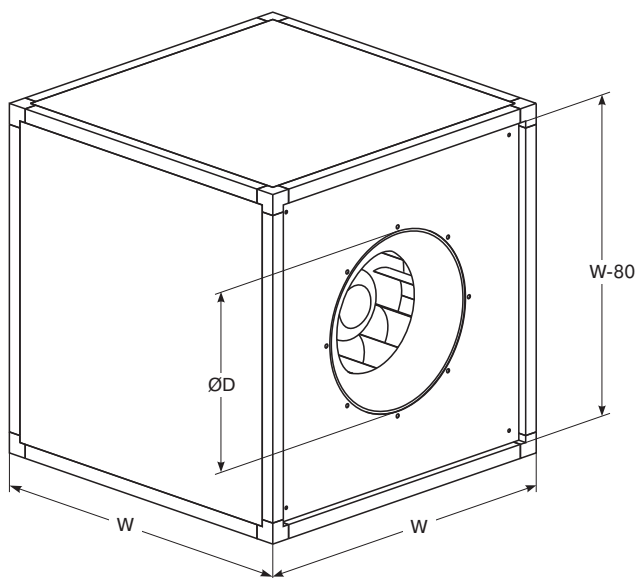
- ① VSQA 630-8-3
- ② VSQA 630-6-3
- ③ VSQA 630-4-3

### VSQA 710



- ① VSQA 710-8-3
- ② VSQA 710-6-3

## QC-VSQA | ШУМОИЗОЛИРОВАННЫЕ КУБИЧЕСКИЕ КАНАЛЬНЫЕ ВЕНТИЛЯТОРЫ



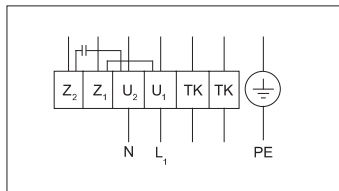
### ГАБАРИТНЫЕ РАЗМЕРЫ

Модель	Размеры, мм		
	ØD	W	Ødn
VSQA 355	292	500	355
VSQA 400	325	670	400
VSQA 450	365	670	450
VSQA 500	410	670	500
VSQA 560	460	800	560
VSQA 630	510	800	630
VSQA 710	580	1000	710

### СХЕМЫ ЭЛЕКТРОПОДКЛЮЧЕНИЙ КРУГЛЫХ ВЕНТИЛЯТОРОВ

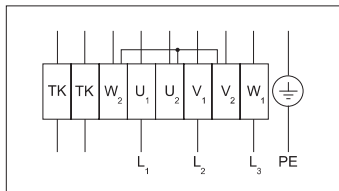
#### QC-VSQA 355, 400

Схема подключения № 1



U<sub>1</sub> коричневый  
U<sub>2</sub> синий  
Z<sub>1</sub> черный  
Z<sub>2</sub> оранжевый  
TK белый  
PE желто-зеленый

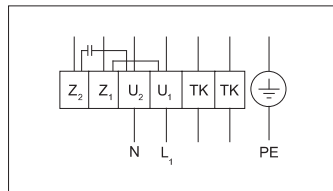
Схема подключения № 2



U<sub>1</sub> коричневый  
U<sub>2</sub> красный  
V<sub>1</sub> синий  
V<sub>2</sub> серый  
W<sub>1</sub> черный  
W<sub>2</sub> оранжевый  
TK белый  
PE желто-зеленый

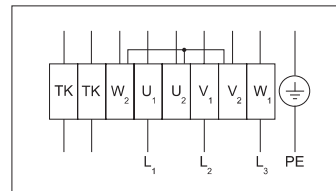
#### QC-VSQA 450

Схема подключения № 1



U<sub>1</sub> коричневый  
U<sub>2</sub> синий  
Z<sub>1</sub> черный  
Z<sub>2</sub> оранжевый  
TK белый  
PE желто-зеленый

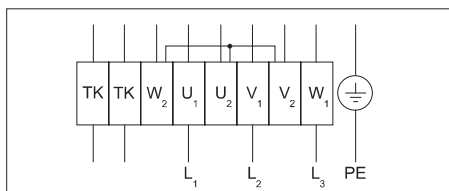
Схема подключения № 2



U<sub>1</sub> коричневый  
U<sub>2</sub> красный  
V<sub>1</sub> синий  
V<sub>2</sub> серый  
W<sub>1</sub> черный  
W<sub>2</sub> оранжевый  
TK белый  
PE желто-зеленый

#### QC-VSQA 500, 560

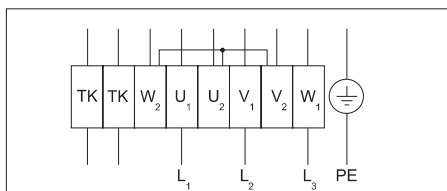
Схема подключения № 2



U<sub>1</sub> коричневый  
U<sub>2</sub> красный  
V<sub>1</sub> синий  
V<sub>2</sub> серый  
W<sub>1</sub> черный  
W<sub>2</sub> оранжевый  
TK белый  
PE желто-зеленый

#### QC-VSQA 630

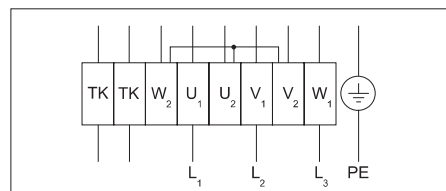
Схема подключения № 2



U<sub>1</sub> коричневый  
U<sub>2</sub> красный  
V<sub>1</sub> синий  
V<sub>2</sub> серый  
W<sub>1</sub> черный  
W<sub>2</sub> оранжевый  
TK белый  
PE желто-зеленый

#### QC-VSQA 710

Схема подключения № 22



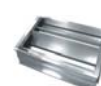
U<sub>1</sub> коричневый  
U<sub>2</sub> красный  
V<sub>1</sub> синий  
V<sub>2</sub> серый  
W<sub>1</sub> черный  
W<sub>2</sub> оранжевый  
TK белый  
PE желто-зеленый



QC-KQX  
стр. 219



QC-GQB  
стр. 223



QC-DQB  
стр. 230



QC-SQB  
стр. 242



## ШУМОВЫЕ ХАРАКТЕРИСТИКИ

Модель	Уровень шума	Lwa total, дБА	Lwa, дБА						
			125 Гц	250 Гц	500 Гц	1 кГц	2 кГц	4 кГц	8 кГц
VSQA 355-4-1 (при L=1968 м³/ч; Ps=175 Па)	вход	63	48	53	57	55	52	54	56
	выход	67	49	55	60	62	59	56	55
	окружение	50	36	42	45	44	42	40	39
VSQA 355-4-3 (при L=1802 м³/ч; Ps=175 Па)	вход	63	46	54	58	53	53	55	55
	выход	67	48	53	62	60	60	57	54
	окружение	49	35	43	43	40	41	39	37
VSQA 400-4-1 (при L=3409 м³/ч; Ps=151 Па)	вход	69	57	60	65	60	59	56	63
	выход	74	57	63	69	70	66	60	63
	окружение	57	43	49	52	50	47	42	48
VSQA 400-4-3 (при L=3429 м³/ч; Ps=149 Па)	вход	69	57	60	65	60	59	56	63
	выход	74	57	63	69	70	66	60	63
	окружение	57	43	49	52	50	47	42	48
VSQA 450-4-1 (при L=3827 м³/ч; Ps=159 Па)	вход	70	58	63	65	61	61	57	62
	выход	76	58	66	71	71	67	60	59
	окружение	59	45	53	54	52	49	44	47
VSQA 450-4-3 (при L=3983 м³/ч; Ps=161 Па)	вход	71	58	64	66	62	62	57	63
	выход	77	58	67	72	73	68	61	62
	окружение	60	45	54	55	54	50	44	49
VSQA 450-6-1 (при L=2543 м³/ч; Ps=121 Па)	вход	66	53	61	60	57	55	57	44
	выход	70	54	63	65	63	61	57	46
	окружение	54	41	50	49	46	43	42	32
VSQA 450-6-3 (при L=2385 м³/ч; Ps=120 Па)	вход	63	50	57	56	55	53	57	40
	выход	67	51	59	62	62	59	58	42
	окружение	52	38	46	45	45	41	43	28
VSQA 500-4-3 (при L=6191 м³/ч; Ps=240 Па)	вход	77	64	70	73	67	68	63	70
	выход	83	65	74	79	78	74	69	67
	окружение	64	50	58	60	57	54	49	53
VSQA 500-6-3 (при L=2865 м³/ч; Ps=160 Па)	вход	67	51	66	57	58	52	50	38
	выход	69	52	66	61	62	57	51	40
	окружение	55	39	54	45	46	40	36	25
VSQA 560-4-3 (при L=8876 м³/ч; Ps=202 Па)	вход	83	71	75	76	74	74	69	78
	выход	87	70	79	82	82	79	74	75
	окружение	69	56	63	63	62	60	55	61
VSQA 560-6-3 (при L=5099 м³/ч; Ps=149 Па)	вход	75	61	67	66	64	65	72	62
	выход	79	62	70	73	72	70	72	62
	окружение	63	49	57	56	54	53	57	48
VSQA 630-4-3 (при L=12887 м³/ч; Ps=439 Па)	вход	88	76	80	81	79	79	74	83
	выход	92	75	84	87	87	84	79	80
	окружение	74	61	68	68	67	65	60	66
VSQA 630-6-3 (при L=7896 м³/ч; Ps=236 Па)	вход	80	63	72	71	72	70	70	75
	выход	85	64	74	78	77	75	80	72
	окружение	67	46	59	59	61	56	58	58
VSQA 630-8-3 (при L=4131 м³/ч; Ps=90 Па)	вход	69	46	56	51	54	64	67	41
	выход	72	48	58	60	60	66	69	42
	окружение	58	36	47	46	48	52	55	30
VSQA 710-6-3 (при L=12555 м³/ч; Ps=168 Па)	вход	88	74	78	83	80	77	75	82
	выход	93	75	82	89	88	82	80	79
	окружение	74	60	66	70	68	62	61	65
VSQA 710-8-3 (при L=7661 м³/ч; Ps=144 Па)	вход	79	70	69	72	75	68	65	68
	выход	83	68	74	79	77	72	68	72
	окружение	66	54	58	62	60	53	50	54

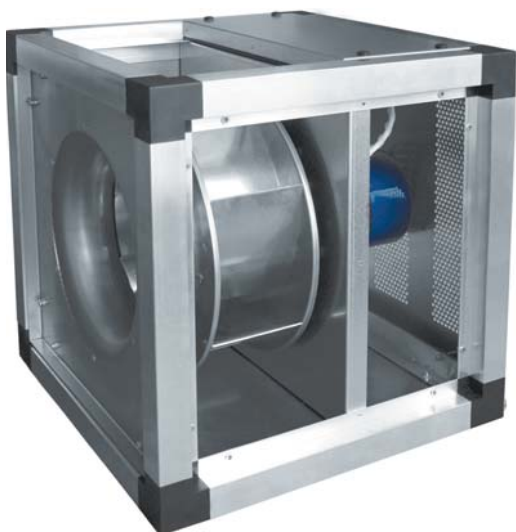
## АКЦЕССУАРЫ

Модель	QC-KQX	QC-DB	QC-GB	QC-SQB
VSQA 355	420×420	420×420	380×380	460×460
VSQA 400	590×590	600×600	550×550	630×630
VSQA 450	590×590	600×600	550×550	630×630
VSQA 500	590×590	600×600	550×550	630×630
VSQA 560	720×720	720×720	680×680	760×760
VSQA 630	720×720	720×720	680×680	760×760
VSQA 710	920×920	920×920	880×880	960×960

TGRV  
стр. 279TGRT  
стр. 280

Испытания рабочих характеристик вентиляторов проводились в Германии по нормативу DIN 24163 в соответствии с ISO 5801. Уровень звукового давления указан для вентилятора, работающего при максимальной нагрузке в помещении с нормальным звукопоглощением, по нормативу DIN 45635 в соответствии с ISO 3744 на расстоянии 1 метра от установки.

# QC-VQA | КУХОННЫЕ КУБИЧЕСКИЕ ВЕНТИЛЯТОРЫ



Вентиляторы QC-VQA предназначены для использования в системах вытяжной вентиляции для удаления горячего (до 120 °С) и влажного воздуха из кухни. Наличие съемных боковых панелей с изоляционным слоем толщиной 25 мм позволяет изменить направление движения воздуха. Вентиляторы оснащаются защитным выключателем. В вентиляторах данного типа использовано рабочее колесо с загнутыми назад лопатками, выполненными из оцинкованной стали.

## МАРКИРОВКА

**QC - VQA 355 - 4 - 1**

**QC** вентиляционное оборудование торговой марки QuattroClima

**VQA** вентилятор кухонный кубический

**355** типоразмер вентилятора, мм

**4** число пар полюсов мотора

**1** число фаз вентилятора

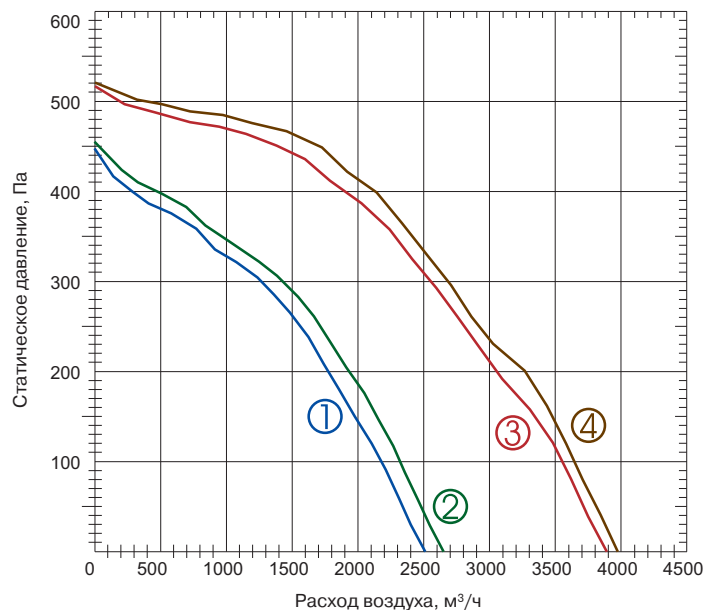
## ОПИСАНИЕ МОДЕЛИ

- Для защиты двигателя от перегрева использованы встроенные термодатчики, которые подключаются к внешнему защитному устройству.
- Встроенный поддон для сбора жира.
- Электродвигатель располагается вне воздушного потока.
- Регулирование скорости осуществляется с помощью 5-ступенчатого трансформатора или частотного преобразователя.

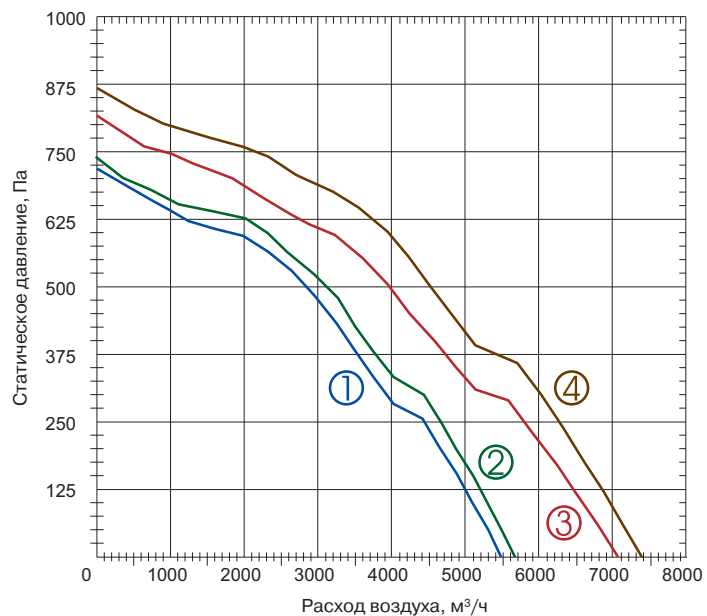
## ТЕХНИЧЕСКИЕ ХАРАКТЕРИСТИКИ МОДЕЛЬНОГО РЯДА

Модель	Напряжение, В 50 Гц	Мощность, кВт	Ток, А	Число оборотов, об./мин.	Макс. температура перемещаемого воздуха, °С	Масса, кг	№ схемы подключения	Регулятор скорости
VQA 355-4-1	230	0,44	2,55	1320	120	33	1	TGRV4
VQA 355-4-3	400	0,35	1,06	1340	120	33	3/5	TGRT2
VQA 400-4-1	230	0,59	3,17	1360	120	55	1	TGRV5
VQA 400-4-3	400	0,54	1,38	1390	120	55	3	TGRT2
VQA 450-4-1	230	1,14	6,55	1420	120	62	2	TGRV11
VQA 450-4-3	400	0,90	1,89	1390	120	62	3	частотный
VQA 500-4-1	230	1,60	7,95	1420	120	66	2	TGRV14
VQA 500-4-3	400	1,44	3,08	1430	120	66	3	частотный
VQA 560-4-3	400	2,50	5,04	1440	120	98	3	частотный
VQA 630-4-3	400	4,58	9,85	1440	120	134	5	частотный

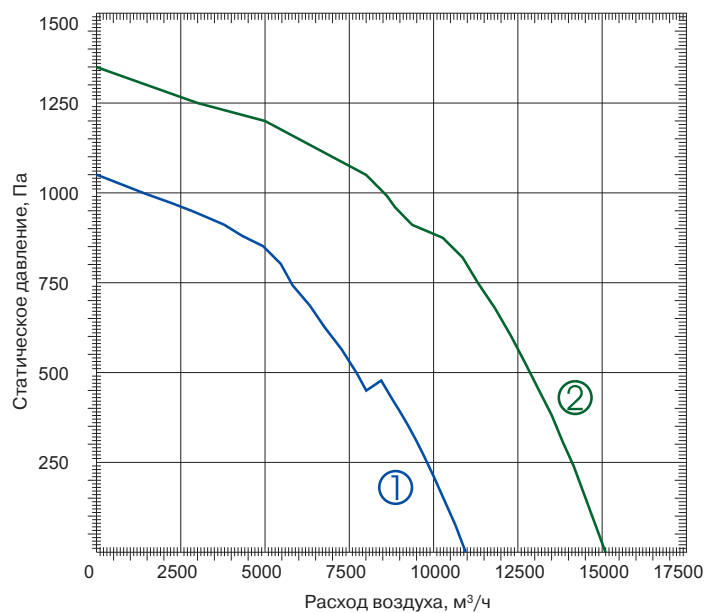
VQA 355-400



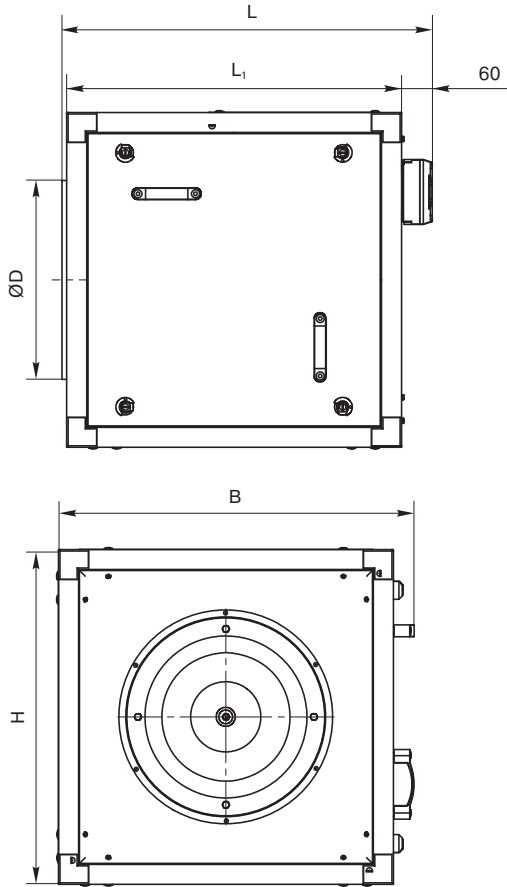
VQA 450-500



VQA 560-630



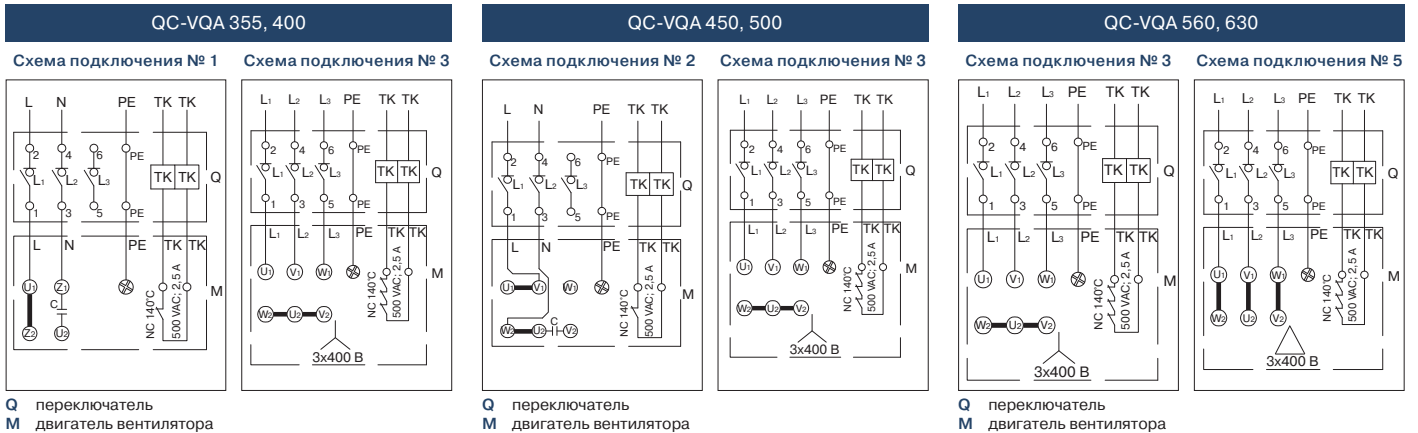
# QC-VQA | КУХОННЫЕ КУБИЧЕСКИЕ ВЕНТИЛЯТОРЫ



## ГАБАРИТНЫЕ РАЗМЕРЫ

Модель	Размеры, мм				
	ØD	L	L <sub>1</sub>	H	B
VQA 355	355	570	500	500	540
VQA 400	400	740	670	670	712
VQA 450	450	740	670	670	712
VQA 500	500	740	670	670	712
VQA 560	560	870	800	800	840
VQA 630	630	870	800	800	840

## СХЕМЫ ЭЛЕКТРОПОДКЛЮЧЕНИЙ КРУГЛЫХ ВЕНТИЛЯТОРОВ



## ШУМОВЫЕ ХАРАКТЕРИСТИКИ

Модель	Уровень шума	Lwa total, дБА	Lwa, дБА						
			125 Гц	250 Гц	500 Гц	1 кГц	2 кГц	4 кГц	8 кГц
<b>VQA 355-4-1</b> (при L=2113 м³/ч; Ps=120 Па)	вход	68	55	62	64	60	59	55	46
	выход	71	58	61	67	65	60	56	48
	окружение	55	42	48	51	47	43	39	35
<b>VQA 355-4-3</b> (при L=2241 м³/ч; Ps=120 Па)	вход	68	56	62	64	60	59	56	47
	выход	71	59	62	67	65	61	56	49
	окружение	55	43	48	52	47	43	40	36
<b>VQA 400-4-1</b> (при L=3482 м³/ч; Ps=121 Па)	вход	72	60	64	67	66	62	57	51
	выход	74	62	66	70	68	64	59	52
	окружение	59	48	53	55	53	48	43	37
<b>VQA 400-4-3</b> (при L=3583 м³/ч; Ps=120 Па)	вход	72	61	65	67	66	63	57	52
	выход	76	63	66	74	68	65	60	54
	окружение	59	47	54	55	52	49	43	37
<b>VQA 450-4-1</b> (при L=5080 м³/ч; Ps=101 Па)	вход	75	64	68	70	69	66	60	54
	выход	77	66	70	72	70	68	64	57
	окружение	62	51	56	57	54	50	45	40
<b>VQA 450-4-3</b> (при L=5277 м³/ч; Ps=99 Па)	вход	76	65	70	72	69	67	61	55
	выход	78	66	71	73	70	69	66	58
	окружение	62	51	57	58	54	51	47	41
<b>VQA 500-4-1</b> (при L=6472 м³/ч; Ps=119 Па)	вход	79	70	71	75	72	69	63	59
	выход	81	73	72	76	75	70	63	62
	окружение	64	56	57	60	58	53	46	44
<b>VQA 500-4-3</b> (при L=6881 м³/ч; Ps=122 Па)	вход	79	70	72	75	73	69	64	60
	выход	81	73	73	76	75	72	65	63
	окружение	65	56	58	60	58	54	47	45
<b>VQA 560-6-3</b> (при L=10307 м³/ч; Ps=145 Па)	вход	85	74	78	80	79	76	61	64
	выход	87	76	80	82	81	78	74	66
	окружение	71	60	65	66	64	60	51	49
<b>VQA 630-4-3</b> (при L=14159 м³/ч; Ps=239 Па)	вход	91	80	85	86	84	81	67	65
	выход	94	82	87	90	87	84	78	73
	окружение	78	68	72	73	70	65	59	55

TGRV  
стр. 279TGRT  
стр. 280

Испытания рабочих характеристик вентиляторов проводились в Германии по нормативу DIN 24163 в соответствии с ISO 5801. Уровень звукового давления указан для вентилятора, работающего при максимальной нагрузке в помещении с нормальным звукопоглощением, по нормативу DIN 45635 в соответствии с ISO 3744 на расстоянии 1 метра от установок.

# QC-VKTA | КУХОННЫЕ РАДИАЛЬНЫЕ ВЕНТИЛЯТОРЫ



Радиальные вентиляторы QC-VKTA предназначены для использования в системах вытяжной вентиляции для удаления горячего (до 120 °С) и влажного воздуха из кухни. Корпус вентилятора представляет собой сэндвич-панель толщиной 50 мм (сэндвич-панель изготовлена из оцинкованной стали с заполнением минеральной ватой). Монтаж корпуса осуществляется на алюминиевой раме с регулируемыми антивибрационными ножками. Вентиляторы оснащаются защитным выключателем. В вентиляторах данного типа использовано рабочее колесо с загнутыми назад лопатками, выполненными из оцинкованной стали.

## МАРКИРОВКА

**QC** – **VKTA** | **160** – **4** – **1**

QC вентиляционное оборудование торговой марки QuattroClima

VKTA вентилятор кухонный радиальный

160 типоразмер вентилятора, мм

4 число пар полюсов мотора

1 число фаз вентилятора

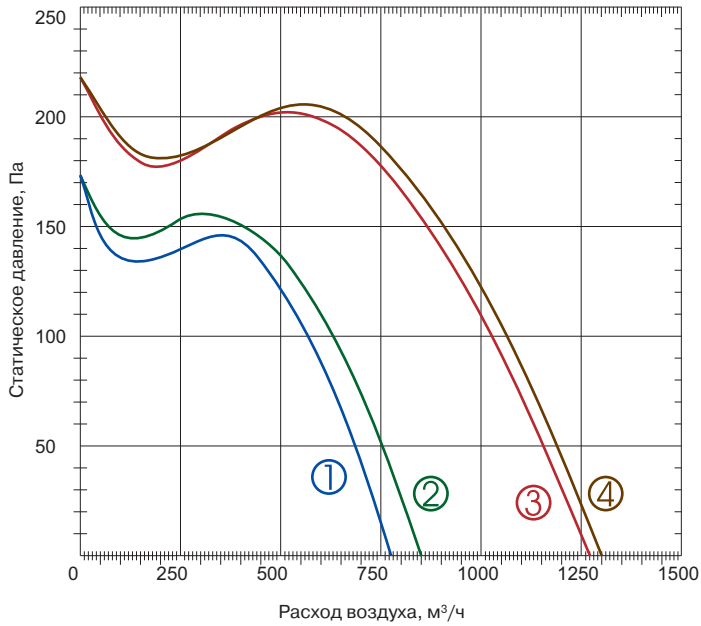
## ОПИСАНИЕ МОДЕЛИ

- Для защиты двигателя от перегрева использованы встроенные термоконтакты, которые подключаются к внешнему защитному устройству.
- Сервисная дверца на петлях обеспечивает легкое обслуживание.
- Электродвигатель расположен вне воздушного потока.
- Регулирование скорости осуществляется с помощью 5-ступенчатого трансформатора или частотного преобразователя.

## ТЕХНИЧЕСКИЕ ХАРАКТЕРИСТИКИ МОДЕЛЬНОГО РЯДА

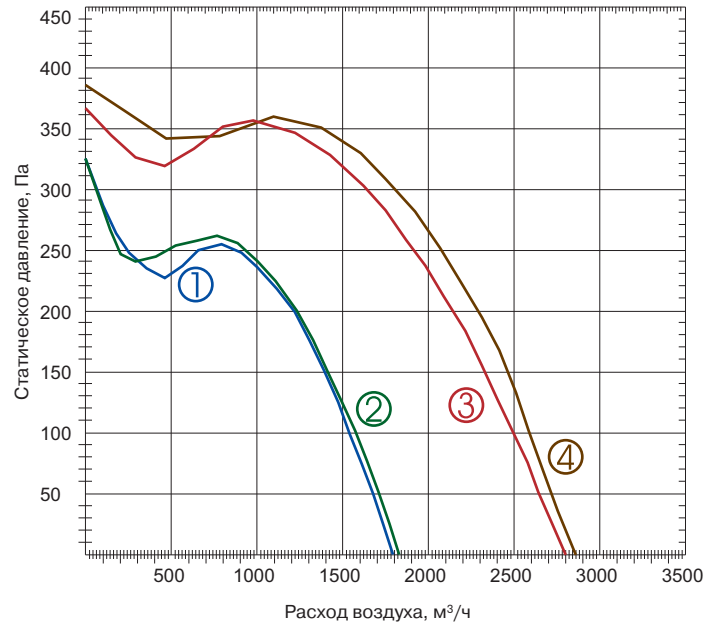
Модель	Напряжение, В 50 Гц	Мощность, кВт	Ток, А	Число оборотов, об./мин.	Макс. температура перемещаемого воздуха, °С	Масса, кг	№ схемы подключения	Регулятор скорости
VKTA 160-4-1	230	0,22	1,19	1360	120	22	1	TGRV2
VKTA 160-4-3	400	0,18	0,57	1310	120	22	3	TGRT 1
VKTA 180-4-1	230	0,4	2,57	1320	120	25	1	TGRV4
VKTA 180-4-3	400	0,29	1,00	1340	120	25	3	TGRT2
VKTA 200-4-1	230	0,57	3,08	1360	120	29	1	TGRV5
VKTA 200-4-3	400	0,54	1,44	1390	120	29	3	TGRT3
VKTA 225-4-1	230	0,97	4,85	1350	120	34	1	TGRV 11
VKTA 225-4-3	400	0,98	1,93	1350	120	34	3	частотный
VKTA 250-4-1	230	1,84	8,95	1420	120	44	2	TGRV 14
VKTA 250-4-3	400	1,69	3,66	1400	120	55	3	частотный
VKTA 280-4-3	400	2,75	4,90	1401	120	45	3	частотный
VKTA 315-4-1	230	0,32	1,77	1350	120	45	1	TGRV3
VKTA 315-4-3	400	0,18	0,29	1330	120	45	3	TGRT 1
VKTA 355-4-1	230	0,40	2,50	1320	120	53	1	TGRV4
VKTA 355-4-3	400	0,29	0,98	1340	120	53	3	TGRT 2
VKTA 400-4-1	230	0,54	3,05	1360	120	56	1	TGRV5
VKTA 400-4-3	400	0,47	1,45	1390	120	56	3	TGRT 3

### VKTA 160-180



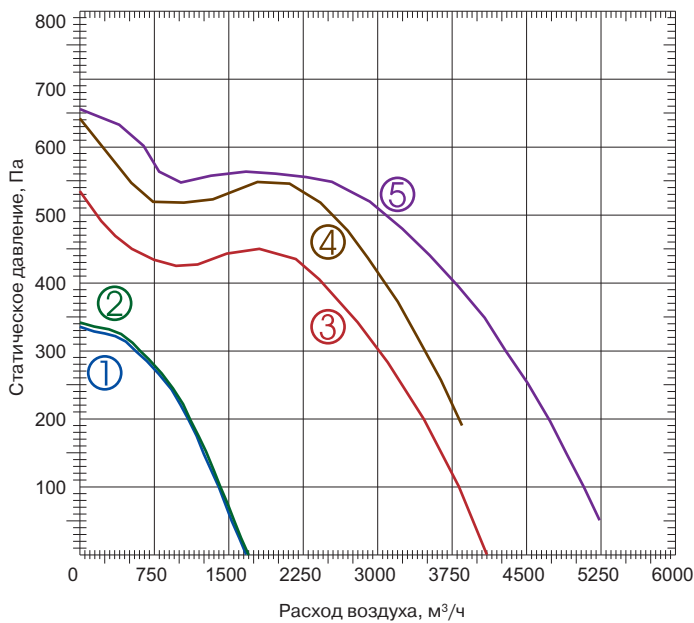
- ① VKTA 160-4-1      ② VKTA 160-4-3
- ③ VKTA 180-4-1      ④ VKTA 180-4-3

### VKTA 200-225



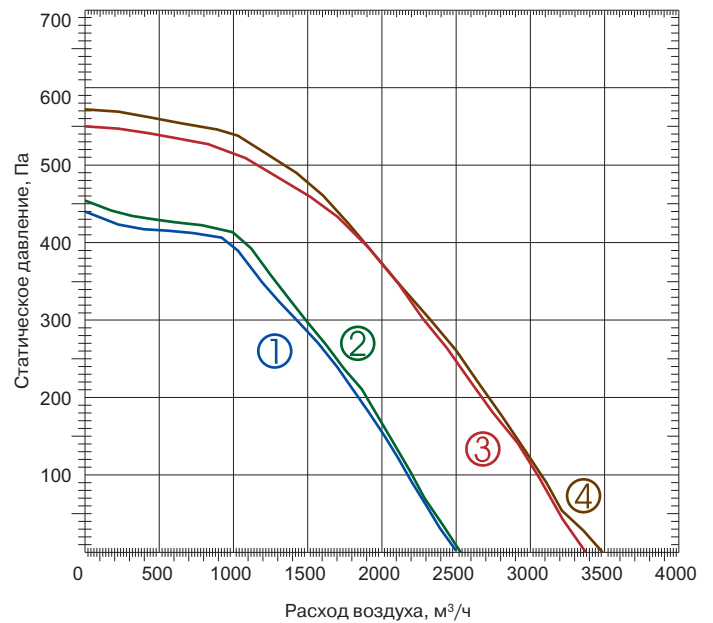
- ① VKTA 200-4-1      ② VKTA 200-4-3
- ③ VKTA 225-4-1      ④ VKTA 225-4-3

### VKTA 250-315



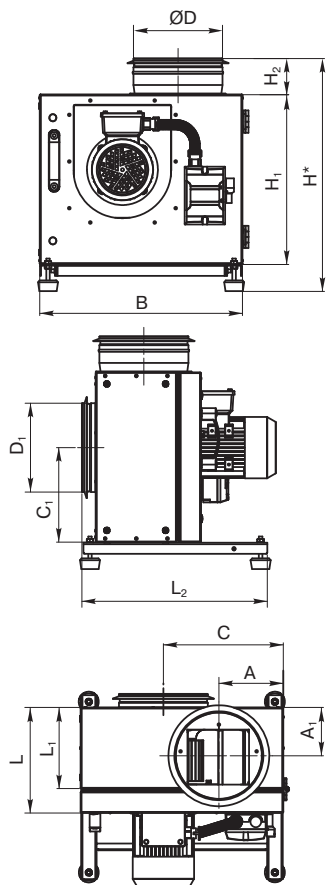
- ① VKTA 315-4-3      ② VKTA 315-4-1      ③ VKTA 250-4-1
- ④ VKTA 250-4-3      ⑤ VKTA 280-4-3

### VKTA 350-400



- ① VKTA 355-4-1      ② VKTA 355-4-3
- ③ VKTA 400-4-1      ④ VKTA 400-4-3

## QC-VKTA | КУХОННЫЕ РАДИАЛЬНЫЕ ВЕНТИЛЯТОРЫ



### ГАБАРИТНЫЕ РАЗМЕРЫ

Модель	Размеры, мм						
	ØD	ØD <sub>1</sub>	L	L <sub>1</sub>	L <sub>2</sub>	H*	H <sub>1</sub>
VKTA 160	200	200	228	173	414	496	355
VKTA 180	200	200	237	182	417	524	382
VKTA 200	200	200	250	196	500	548	407
VKTA 225	250	250	277	222	500	597	456
VKTA 250	315	315	290	136	620	651	500
VKTA 280	315	315	308	253	620	688	537
VKTA 315	315	315	298	242	620	752	600
VKTA 355	400	400	340	285	620	905	655
VKTA 400	400	400	358	298	620	890	640

	H <sub>2</sub>	B	A	A <sub>1</sub>	C	C <sub>1</sub>
VKTA 160	80	413	123	109	237	195
VKTA 180	80	456	145	109	270	213
VKTA 200	80	484	145	117	287	228
VKTA 225	80	537	161	131	305	253
VKTA 250	90	577	170	146	342	278
VKTA 280	90	626	180	153	367	304
VKTA 315	90	695	195	142	410	339
VKTA 355	190	770	211	170	455	370
VKTA 400	190	750	202	170	450	355

### СХЕМЫ ЭЛЕКТРОПОДКЛЮЧЕНИЙ КРУГЛЫХ ВЕНТИЛЯТОРОВ

QC-VKTA 160, 180

Схема подключения № 1

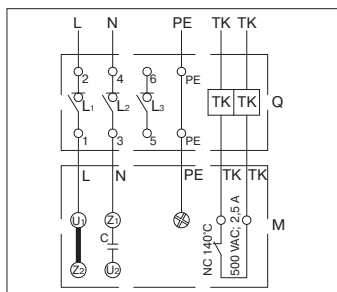
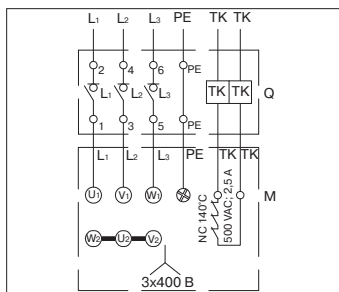


Схема подключения № 3



Q переключатель  
M двигатель вентилятора

QC-VKTA 200, 225

Схема подключения № 1

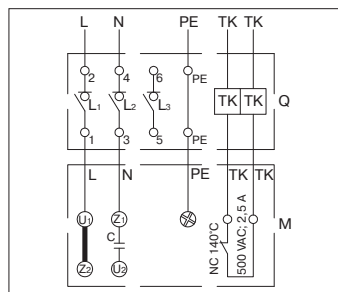
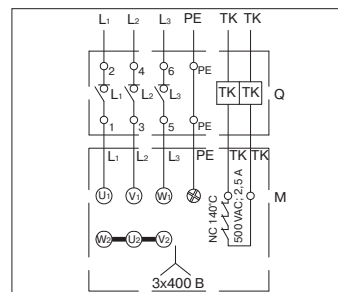


Схема подключения № 3



Q переключатель  
M двигатель вентилятора

QC-VKTA 250, 280, 315

Схема подключения № 1

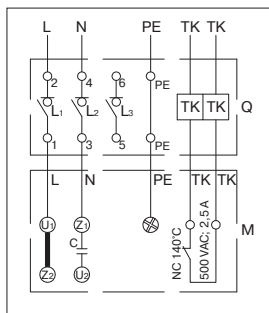


Схема подключения № 2

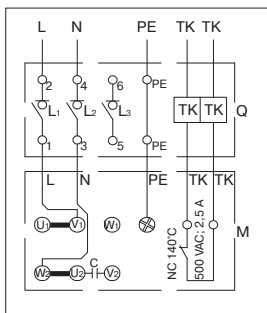
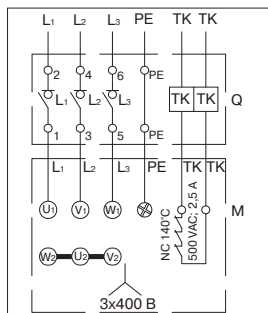


Схема подключения № 3



Q переключатель  
M двигатель вентилятора

QC-VKTA 355, 400

Схема подключения № 1

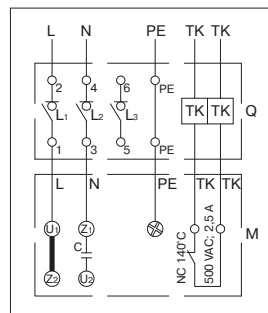
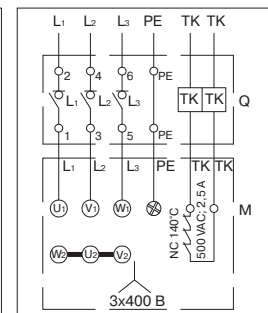


Схема подключения № 3



Q переключатель  
M двигатель вентилятора



## ШУМОВЫЕ ХАРАКТЕРИСТИКИ

Модель	Уровень шума	Lwa total, дБА	Lwa, дБА						
			125 Гц	250 Гц	500 Гц	1 кГц	2 кГц	4 кГц	8 кГц
<b>VKTA 160-4-1</b> (при L=601 м³/ч; Ps=100 Па)	вход	72	65	64	69	60	55	54	48
	выход	74	66	69	70	59	60	56	50
	окружение	56	48	51	53	44	40	38	33
<b>VKTA 160-4-3</b> (при L=621 м³/ч; Ps=103 Па)	вход	73	62	64	72	60	55	54	48
	выход	75	63	69	73	59	60	56	50
	окружение	56	47	52	53	43	40	38	33
<b>VKTA 180-4-1</b> (при L=1037 м³/ч; Ps=101 Па)	вход	75	66	69	73	62	60	56	52
	выход	77	68	71	75	64	62	58	54
	окружение	59	53	55	54	47	44	40	37
<b>VKTA 180-4-3</b> (при L=1052 м³/ч; Ps=106 Па)	вход	76	65	67	75	63	58	57	51
	выход	78	68	70	76	65	61	58	53
	окружение	60	51	54	57	48	42	40	36
<b>VKTA 200-4-1</b> (при L=1541 м³/ч; Ps=100 Па)	вход	79	68	70	78	63	64	60	54
	выход	81	73	74	79	67	63	60	59
	окружение	63	55	57	61	49	46	43	40
<b>VKTA 200-4-3</b> (при L=1570 м³/ч; Ps=101 Па)	вход	79	69	72	77	65	63	58	55
	выход	82	73	75	80	66	64	60	58
	окружение	64	56	58	62	49	47	42	40
<b>VKTA 225-4-1</b> (при L=2492 м³/ч; Ps=100 Па)	вход	82	70	76	80	70	67	63	58
	выход	84	74	77	82	71	68	64	60
	окружение	68	57	52	65	54	50	46	43
<b>VKTA 225-4-3</b> (при L=2585 м³/ч; Ps=102 Па)	вход	83	72	74	81	70	68	63	60
	выход	85	75	79	82	71	69	65	61
	окружение	69	59	63	66	54	51	47	44
<b>VKTA 250-4-1</b> (при L=3824 м³/ч; Ps=100 Па)	вход	85	75	79	82	73	71	66	61
	выход	87	77	81	84	75	72	68	65
	окружение	71	61	66	67	58	54	50	47
<b>VKTA 250-4-3</b> (при L=3860 м³/ч; Ps=190 Па)	вход	86	78	80	83	73	70	67	63
	выход	88	80	81	86	75	74	66	65
	окружение	72	64	66	68	59	56	49	48
<b>VKTA 280-4-3</b> (при L=5077 м³/ч; Ps=100 Па)	вход	90	82	83	88	75	71	68	67
	выход	92	85	83	89	78	76	68	69
	окружение	74	67	68	71	60	56	51	50
<b>VKTA 315-4-1</b> (при L=1407 м³/ч; Ps=101 Па)	вход	78	68	73	74	66	63	57	54
	выход	80	69	75	77	68	65	59	56
	окружение	63	53	60	59	51	47	41	39
<b>VKTA 315-4-3</b> (при L=1401 м³/ч; Ps=100 Па)	вход	78	67	73	74	66	64	56	54
	выход	80	69	74	77	67	65	59	55
	окружение	63	53	59	59	50	47	40	38
<b>VKTA 655-4-1</b> (при L=2111 м³/ч; Ps=150 Па)	вход	84	74	77	82	70	69	63	58
	выход	85	76	79	83	72	71	65	60
	окружение	67	60	61	63	55	53	47	43
<b>VKTA 355-4-3</b> (при L=2219 м³/ч; Ps=104 Па)	вход	84	75	78	82	71	70	63	58
	выход	86	77	79	83	73	72	65	61
	окружение	67	61	62	63	56	54	47	43
<b>VKTA 400-4-1</b> (при L=2915 м³/ч; Ps=141 Па)	вход	86	77	75	82	79	74	68	67
	выход	88	78	81	85	77	74	70	69
	окружение	71	62	64	67	62	57	52	50
<b>VKTA 400-4-3</b> (при L=2956 м³/ч; Ps=134 Па)	вход	86	77	76	82	80	74	69	68
	выход	88	79	81	85	78	75	71	70
	окружение	71	63	65	67	63	58	53	52

TGRV  
стр. 279TGRT  
стр. 280

Испытания рабочих характеристик вентиляторов проводились в Германии по нормативу DIN 24163 в соответствии с ISO 5801. Уровень звукового давления указан для вентилятора, работающего при максимальной нагрузке в помещении с нормальным звукопоглощением, по нормативу DIN 45635 в соответствии с ISO 3744 на расстоянии 1 метра от установки.

# QC-VSR-ECO | ШУМОИЗОЛИРОВАННЫЕ КРЫШНЫЕ ВЕНТИЛЯТОРЫ С ВЕРТИКАЛЬНЫМ ВЫБРОСОМ ВОЗДУХА



Шумоизолированные крышные вентиляторы QC-VSR-ECO идеально подходят для помещений с высокими требованиями к уровню шума. В вентиляторах данного типа использовано рабочее колесо с загнутыми назад лопатками, выполненными из оцинкованной стали. Для защиты от попадания извне посторонних предметов оно закрыто металлической сеткой. Вся линейка оснащена высокоэффективными и экономичными электрокоммутируемыми (ЕС) двигателями, которые расходуют до 60% меньше электроэнергии, чем стандартные асинхронные (АС). Вентиляторы должны работать только в горизонтальном положении (ось вращения расположена вертикально).

## МАРКИРОВКА

**QC – VSR 311 – 1 – ECO**

QC вентиляционное оборудование торговой марки QuattroClima

VSR вентилятор крышный в шумоизолированном исполнении

311 типоразмер вентилятора, мм

1 число фаз вентилятора

ECO энергоэффективное исполнение

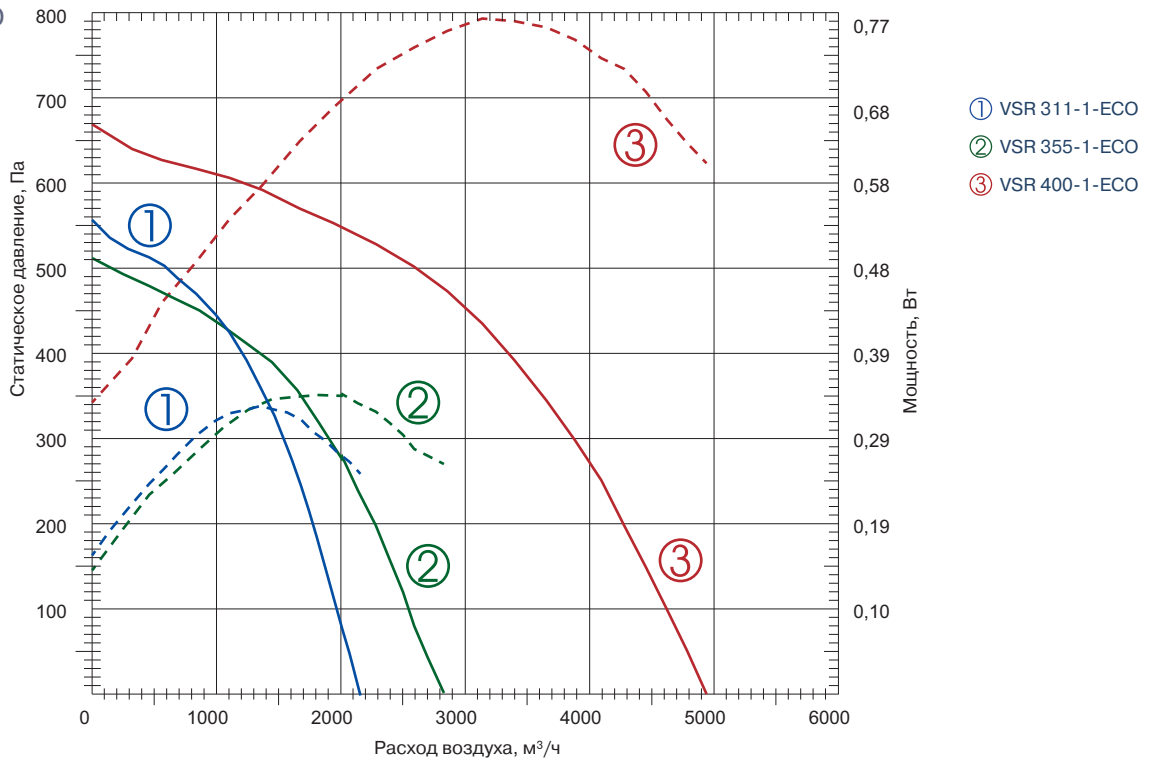
## ОПИСАНИЕ МОДЕЛИ

- Электродвигатели ЕС оснащены интегрированным прогрессивным контролем и управлением.
- ЕС-двигатели, по сравнению с АС-двигателями, продолжают тихо работать во время регулирования скорости их вращения.
- Корпус вентилятора изготовлен из оцинкованного стального листа, окрашенного в белый цвет.
- Регулирование скорости осуществляется с помощью регулятора скорости МТР-Х10К-НА с управляющим сигналом 0–10 В.

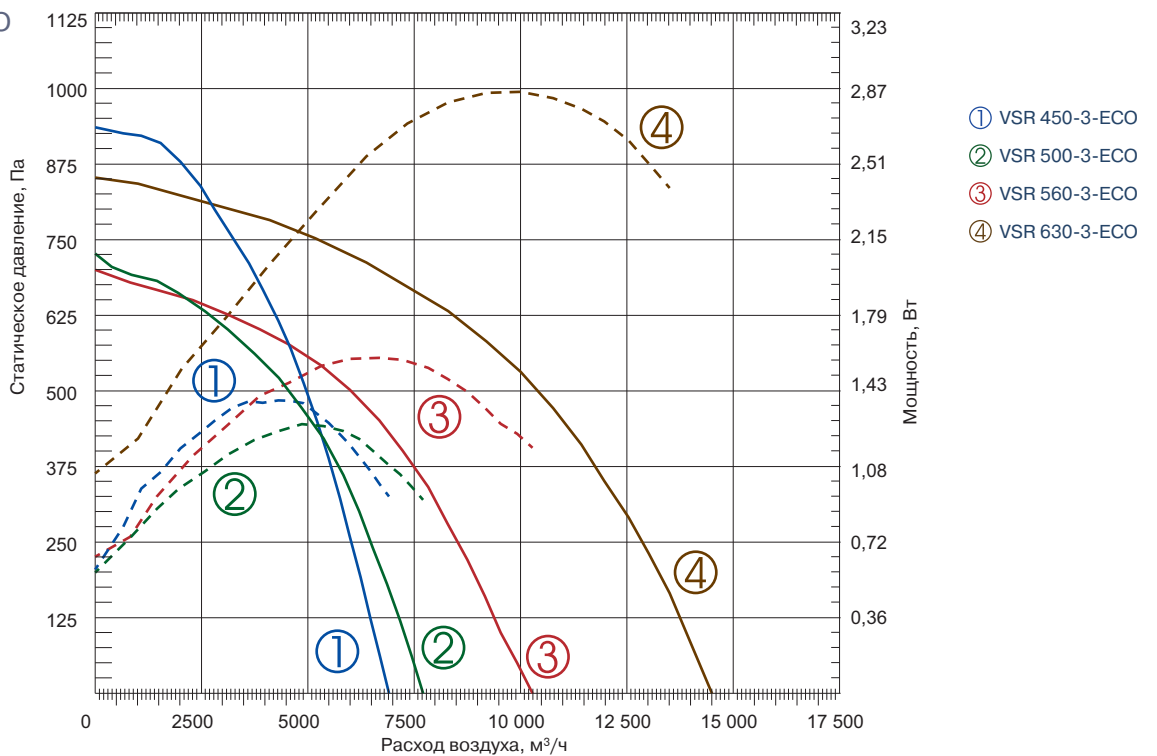
## ТЕХНИЧЕСКИЕ ХАРАКТЕРИСТИКИ МОДЕЛЬНОГО РЯДА

Модель	Напряжение, В 50 Гц	Мощность, кВт	Ток, А	Число оборотов, об./мин.	Макс. температура перемещаемого воздуха, °С	Масса, кг	№ схемы подключения	Регулятор скорости
VSR 311-1-ECO	230	0,323	1,51	2270	60	24	1	МТР-Х10К-НА
VSR 355-1-ECO	230	0,445	2,03	1590	60	38	1	МТР-Х10К-НА
VSR 400-1-ECO	230	0,772	3,50	1700	60	38	2	МТР-Х10К-НА
VSR 450-3-ECO	400	1,418	2,22	1800	60	60	2	МТР-Х10К-НА
VSR 500-3-ECO	400	1,280	2,02	1400	60	60	2	МТР-Х10К-НА
VSR 560-3-ECO	400	1,595	2,51	1230	60	100	2	МТР-Х10К-НА
VSR 630-3-ECO	400	2,840	4,40	1230	60	121	2	МТР-Х10К-НА

VSR 311-400-ECO

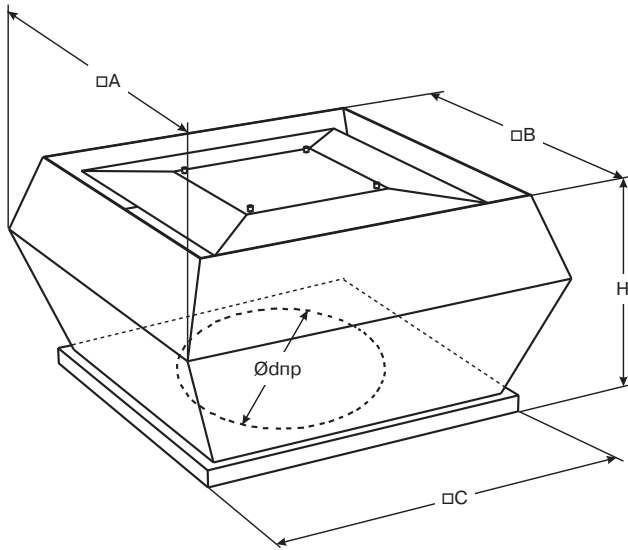


VSR 450-630-ECO



# QC-VSR-ECO

ШУМОИЗОЛИРОВАННЫЕ КРЫШНЫЕ ВЕНТИЛЯТОРЫ  
С ВЕРТИКАЛЬНЫМ ВЫБРОСОМ ВОЗДУХА



## ГАБАРИТНЫЕ РАЗМЕРЫ

Модель	Размеры, мм				
	A	B	C	H	Ødnp
VSR 311	675	567	435	369	285
VSR 355	844	716	595	422	438
VSR 400	844	716	595	422	438
VSR 450	966	817	665	488	438
VSR 500	966	817	665	488	438
VSR 560	1265	1033	939	611	605
VSR 630	1265	1033	939	611	605

## СХЕМЫ ЭЛЕКТРОПОДКЛЮЧЕНИЙ КРУГЛЫХ ВЕНТИЛЯТОРОВ

### QC-VSR 311, 355, 400-ECO

Схема подключения № 1

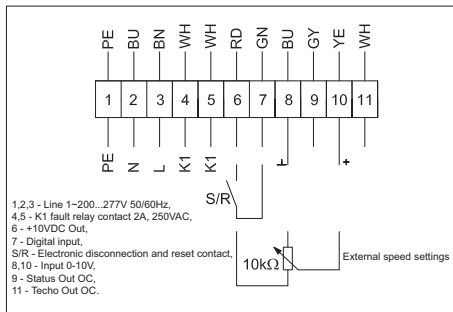
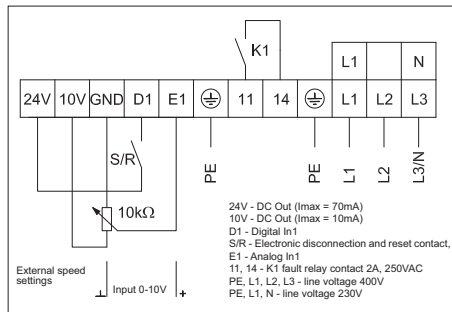
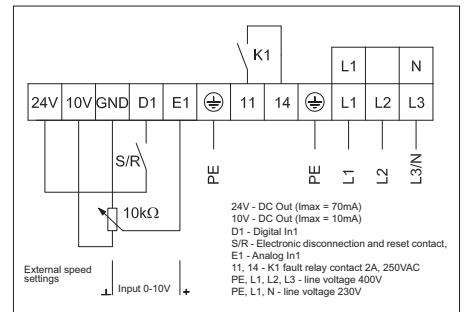


Схема подключения № 2



### QC-VSR 450, 500, 560, 630-ECO

Схема подключения № 2



- BN коричневый
- BU синий
- YE желтый
- GN зеленый
- RD красный
- WH белый
- PE желто-зеленый
- GY серый



QC-RA стр. 266    QC-R2 стр. 268    QC-RDNA стр. 270    QC-RKXA стр. 271

## ШУМОВЫЕ ХАРАКТЕРИСТИКИ

Модель	Уровень шума	Lwa total, дБА	Lwa, дБА						
			125 Гц	250 Гц	500 Гц	1 кГц	2 кГц	4 кГц	8 кГц
<b>VSR 311-1-ECO</b> (при L=1901 м³/ч; Ps=150 Па)	вход	74	52	61	70	68	66	62	61
	выход	74	56	63	69	70	67	63	59
	окружение	77	57	65	73	72	70	66	63
<b>VSR 355-1-ECO</b> (при L=2816 м³/ч; Ps=172 Па)	вход	74	49	62	69	67	68	65	59
	выход	74	55	65	66	70	68	64	58
	окружение	77	56	67	71	71	71	68	62
<b>VSR 400-1-ECO</b> (при L=4370 м³/ч; Ps=183 Па)	вход	78	62	75	73	68	66	65	59
	выход	77	64	70	71	71	68	66	60
	окружение	81	66	76	75	73	70	69	63
<b>VSR 450-3-ECO</b> (при L=6345 м³/ч; Ps=121 Па)	вход	82	67	75	79	72	72	71	68
	выход	84	69	76	79	78	74	73	68
	окружение	86	71	79	82	79	76	75	71
<b>VSR 500-3-ECO</b> (при L=7139 м³/ч; Ps=120 Па)	вход	78	67	72	74	67	67	67	65
	выход	79	67	73	74	73	68	68	62
	окружение	82	70	76	77	74	71	71	67
<b>VSR 560-3-ECO</b> (при L=9113 м³/ч; Ps=160 Па)	вход	77	69	71	70	68	68	66	61
	выход	77	67	70	73	70	68	66	58
	окружение	80	71	74	74	72	71	69	63
<b>VSR 630-3-ECO</b> (при L=13018 м³/ч; Ps=230 Па)	вход	81	65	73	78	73	70	71	63
	выход	82	69	74	78	74	71	72	67
	окружение	84	70	76	81	76	74	75	68

## АКСЕССУАРЫ

Модель	QC-R3	QC-R2	QC-RA	QC-RKXA	QC-RDNA
<b>VSR 311-1-ECO</b>	311	311	311	311	311
<b>VSR 355-1-ECO</b>	355/400	355/400	355/400	355/400	355/400
<b>VSR 400-1-ECO</b>	355/400	355/400	355/400	355/400	355/400
<b>VSR 450-3-ECO</b>	450/500	450/500	450/500	450/500	450/500
<b>VSR 500-3-ECO</b>	450/500	450/500	450/500	450/500	450/500
<b>VSR 560-3-ECO</b>	560/630	560/630	560/630	560/630	560/630
<b>VSR 630-3-ECO</b>	560/630	560/630	560/630	560/630	560/630

MTP-X10K-NA  
стр. 278

Испытания рабочих характеристик вентиляторов проводились в Германии по нормативу DIN 24163 в соответствии с ISO 5801. Уровень звукового давления указан для вентилятора, работающего при максимальной нагрузке в помещении с нормальным звукопоглощением, по нормативу DIN 45635 в соответствии с ISO 3744 на расстоянии 1 метра от установки.

# QC-VSR | ШУМОИЗОЛИРОВАННЫЕ КРЫШНЫЕ ВЕНТИЛЯТОРЫ С ВЕРТИКАЛЬНЫМ ВЫБРОСОМ ВОЗДУХА



Крышные вентиляторы QC-VSR с вертикальным выбросом воздуха предназначены для установки в системах вытяжной вентиляции помещений административного и промышленного назначения, в том числе на объектах с высокими требованиями к уровню шума. В вентиляторах данного типа используется рабочее колесо с загнутыми назад лопатками, выполненными из оцинкованной стали. Для защиты от попадания извне посторонних предметов оно закрыто металлической сеткой. Оснащены асинхронными однофазными двигателями с внешним ротором производства Ziehl-Abegg (Германия). Вентиляторы должны работать только в горизонтальном положении (ось вращения расположена вертикально).

## МАРКИРОВКА

**QC - VSR 311 - 4 - 1**

**QC** вентиляционное оборудование торговой марки QuattroClima

**VSR** вентилятор крышный в шумоизолированном исполнении

**311** типоразмер вентилятора, мм

**4** число пар полюсов мотора

**1** число фаз вентилятора

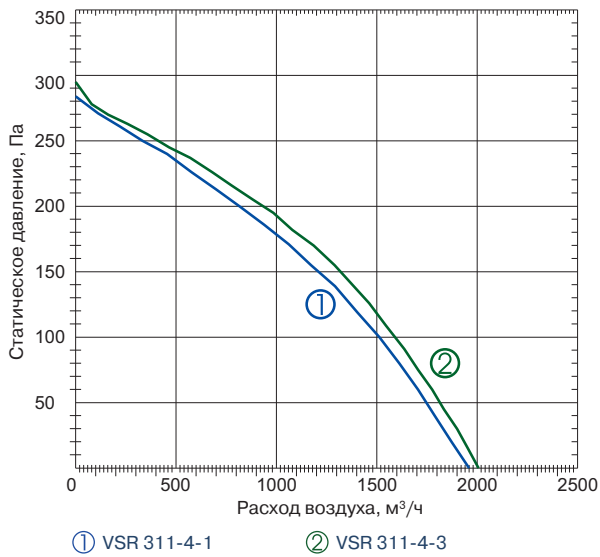
## ОПИСАНИЕ МОДЕЛИ

- Для защиты двигателя от перегрева использованы встроенные термоконтакты, которые подключаются к внешнему защитному устройству.
- Классы изоляции — В и F.
- Корпус вентилятора изготовлен из оцинкованного стального листа.
- Контроль скорости осуществляется с помощью бесступенчатого регулятора скорости или 5-ступенчатого трансформатора.

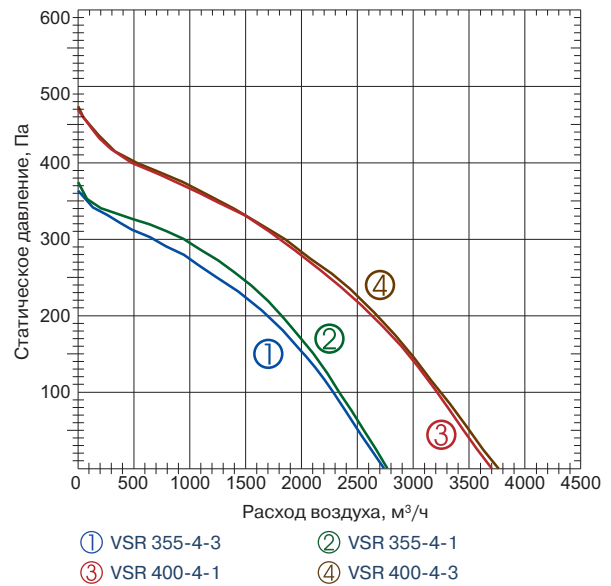
## ТЕХНИЧЕСКИЕ ХАРАКТЕРИСТИКИ МОДЕЛЬНОГО РЯДА

Модель	Напряжение, В 50 Гц	Мощность, кВт	Ток, А	Число оборотов, об./мин.	Макс. температура перемещаемого воздуха, °С	Масса, кг	№ схемы подключения	Регулятор скорости
VSR 311-4-1	230	0,183	0,83	1310	60	18,0	1	TGRV1,5/ETY1,5
VSR 311-4-3	400	0,153	0,35	1370	60	18,0	2	TGRT 1
VSR 355-4-1	230	0,270	1,3	1390	60	39,0	1	TGRV2/ETY2,5
VSR 355-4-3	400	0,243	0,48	1340	60	38,0	2	TGRT 1
VSR 400-4-1	230	0,451	2,15	1280	60	42,0	1	TGRV3/MTY4
VSR 400-4-3	400	0,436	0,81	1320	60	41,0	2	TGRT 1
VSR 450-4-1	230	0,628	2,87	1230	60	62,5	1	TGRV5
VSR 450-4-3	400	0,652	1,32	1250	60	61,0	2	TGRT 2
VSR 450-6-1	230	0,243	1,06	920	60	62,5	1	частотный
VSR 450-6-3	400	0,267	0,61	880	60	59,5	2	TGRT 1
VSR 500-4-3	400	1,190	2,21	1330	55	65,0	2	TGRT 4
VSR 500-6-3	400	0,388	0,79	840	60	59,0	2	TGRT 2
VSR 560-4-3	400	1,809	3,38	1180	50	109,0	2	TGRT 5
VSR 560-6-3	400	0,622	1,07	800	40	99,0	2	TGRT 2
VSR 630-4-3	400	4,148	7,03	1360	50	140,0	2	TGRT 11
VSR 630-6-3	400	1,225	2,6	880	70	123,5	2	TGRT 4
VSR 630-8-3	400	0,383	0,86	520	60	117,5	2	TGRT 2
VSR 710-6-3	400	2,000	3,9	890	40	207,0	2	TGRT 7
VSR 710-8-3	400	0,990	1,93	650	40	198,5	2	TGRT 3

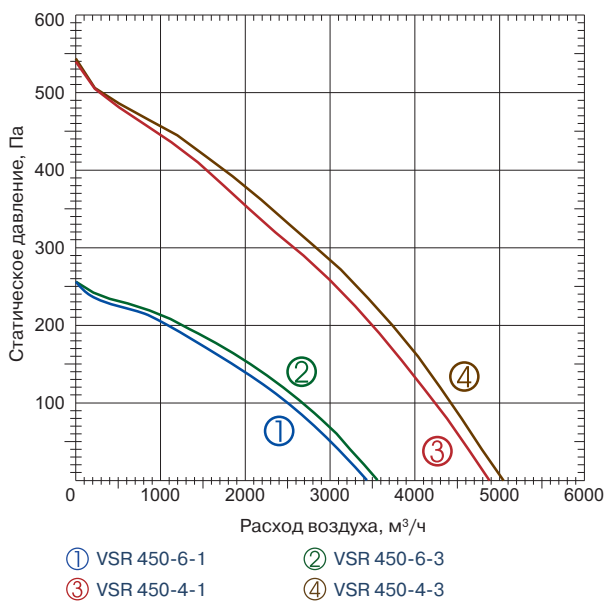
### VSR 311



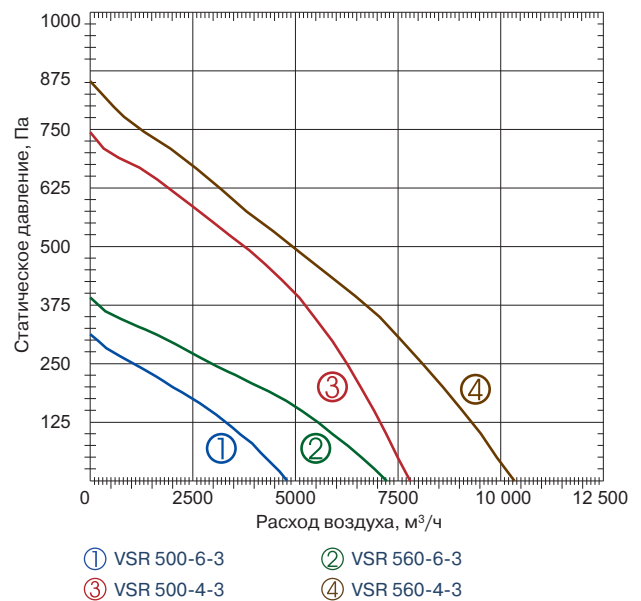
### VSR 355-400



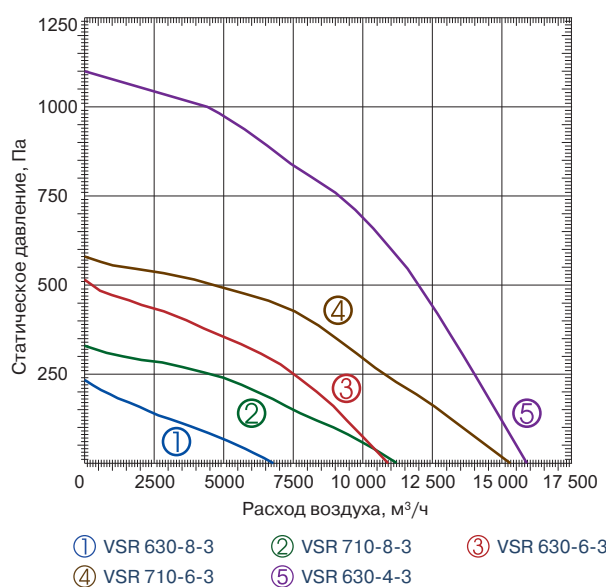
### VSR 450



### VSR 500-560

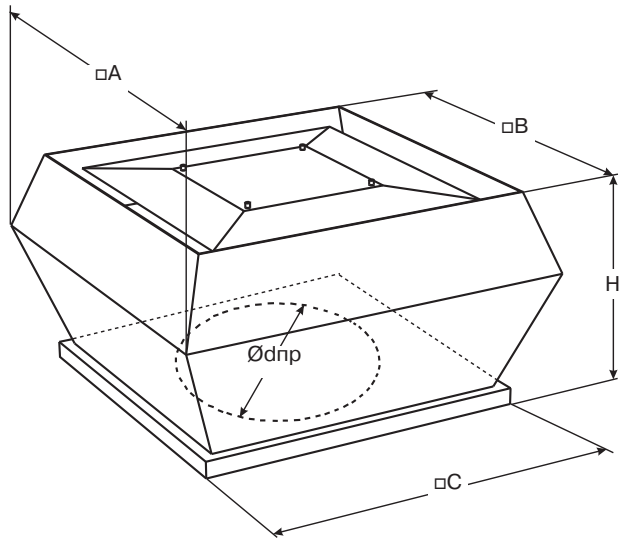


### VSR 630-710



# QC-VSR

ШУМОИЗОЛИРОВАННЫЕ КРЫШНЫЕ ВЕНТИЛЯТОРЫ  
С ВЕРТИКАЛЬНЫМ ВЫБРОСОМ ВОЗДУХА



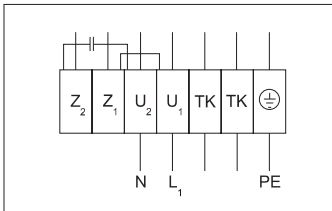
## ГАБАРИТНЫЕ РАЗМЕРЫ

Модель	Размеры, мм				
	A	B	C	H	Ødnp
VSR 311	675	567	435	369	285
VSR 355	844	716	595	422	438
VSR 400	844	716	595	422	438
VSR 450	966	817	665	488	438
VSR 500	966	817	665	488	438
VSR 560	1265	1033	939	611	605
VSR 630	1265	1033	939	611	605
VSR 710	1447	1178	1040	747	674

## СХЕМЫ ЭЛЕКТРОПОДКЛЮЧЕНИЙ КРУГЛЫХ ВЕНТИЛЯТОРОВ

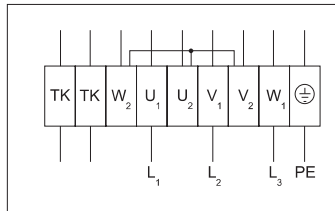
### QC-VSR 311

Схема подключения № 1



U<sub>1</sub> коричневый  
U<sub>2</sub> синий  
Z<sub>1</sub> черный  
Z<sub>2</sub> оранжевый  
TK белый  
PE желто-зеленый

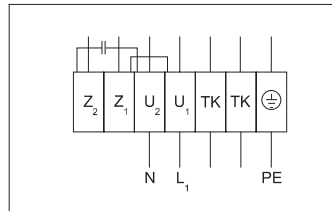
Схема подключения № 2



U<sub>1</sub> коричневый  
U<sub>2</sub> красный  
V<sub>1</sub> синий  
V<sub>2</sub> серый  
W<sub>1</sub> черный  
W<sub>2</sub> оранжевый  
TK белый  
PE желто-зеленый

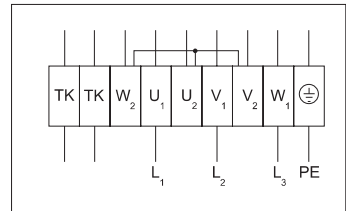
### QC-VSR 355, 400

Схема подключения № 1



U<sub>1</sub> коричневый  
U<sub>2</sub> синий  
Z<sub>1</sub> черный  
Z<sub>2</sub> оранжевый  
TK белый  
PE желто-зеленый

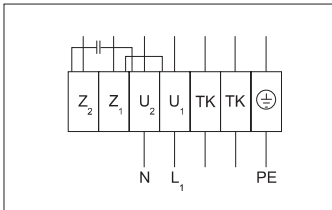
Схема подключения № 2



U<sub>1</sub> коричневый  
U<sub>2</sub> красный  
V<sub>1</sub> синий  
V<sub>2</sub> серый  
W<sub>1</sub> черный  
W<sub>2</sub> оранжевый  
TK белый  
PE желто-зеленый

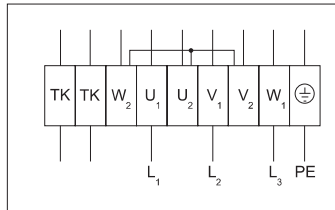
### QC-VSR 450

Схема подключения № 1



U<sub>1</sub> коричневый  
U<sub>2</sub> синий  
Z<sub>1</sub> черный  
Z<sub>2</sub> оранжевый  
TK белый  
PE желто-зеленый

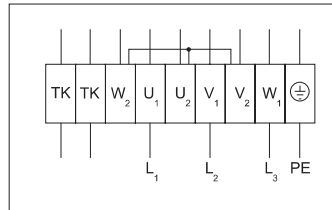
Схема подключения № 2



U<sub>1</sub> коричневый  
U<sub>2</sub> красный  
V<sub>1</sub> синий  
V<sub>2</sub> серый  
W<sub>1</sub> черный  
W<sub>2</sub> оранжевый  
TK белый  
PE желто-зеленый

### QC-VSR 500, 560

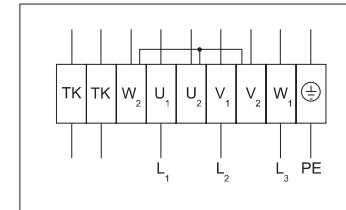
Схема подключения № 2



U<sub>1</sub> коричневый  
U<sub>2</sub> красный  
V<sub>1</sub> синий  
V<sub>2</sub> серый  
W<sub>1</sub> черный  
W<sub>2</sub> оранжевый  
TK белый  
PE желто-зеленый

### QC-VSR 630, 710

Схема подключения № 2



U<sub>1</sub> коричневый  
U<sub>2</sub> красный  
V<sub>1</sub> синий  
V<sub>2</sub> серый  
W<sub>1</sub> черный  
W<sub>2</sub> оранжевый  
TK белый  
PE желто-зеленый



QC-RA  
стр. 266



QC-R2  
стр. 268



QC-RDNA  
стр. 270



QC-RKXA  
стр. 271



## ШУМОВЫЕ ХАРАКТЕРИСТИКИ

Модель	Уровень шума	Lwa total, дБА	Lwa, дБА						
			125 Гц	250 Гц	500 Гц	1 кГц	2 кГц	4 кГц	8 кГц
<b>VSR 311-4-1</b> (при L=1901 м³/ч; Ps=150 Па)	вход	68	50	63	65	56	53	51	40
	выход	67	51	57	64	59	56	51	43
	окружение	70	54	64	68	60	58	54	44
<b>VSR 311-4-3</b> (при L=1706 м³/ч; Ps=75 Па)	вход	69	50	62	67	58	52	53	41
	выход	68	50	59	66	58	58	53	43
	окружение	71	54	63	69	62	57	56	45
<b>VSR 355-4-1</b> (при L=2230 м³/ч; Ps=124 Па)	вход	63	48	55	59	55	54	49	48
	выход	64	55	58	57	59	56	51	47
	окружение	67	56	60	61	60	58	53	50
<b>VSR 355-4-3</b> (при L=2278 м³/ч; Ps=102 Па)	вход	64	51	54	60	56	56	51	56
	выход	65	53	56	59	59	57	51	54
	окружение	68	55	58	63	61	59	54	58
<b>VSR 400-4-1</b> (при L=2897 м³/ч; Ps=160 Па)	вход	69	54	66	63	57	57	56	51
	выход	67	57	61	61	60	58	57	50
	окружение	71	59	67	65	62	61	59	54
<b>VSR 400-4-3</b> (при L=3009 м³/ч; Ps=145 Па)	вход	69	54	65	65	59	56	58	52
	выход	68	56	63	63	59	60	59	50
	окружение	72	58	69	66	62	63	60	53
<b>VSR 450-4-1</b> (при L=4111 м³/ч; Ps=118 Па)	вход	71	55	65	68	60	60	62	54
	выход	72	58	64	68	60	64	63	52
	окружение	75	60	71	70	66	64	64	55
<b>VSR 450-4-3</b> (при L=4299 м³/ч; Ps=120 Па)	вход	72	54	63	70	61	58	63	53
	выход	73	56	65	69	58	65	64	51
	окружение	76	63	71	72	66	62	63	57
<b>VSR 450-6-1</b> (при L=2287 м³/ч; Ps=116 Па)	вход	62	49	55	57	54	53	49	38
	выход	63	50	55	57	58	55	49	39
	окружение	65	53	58	60	60	57	52	41
<b>VSR 450-6-3</b> (при L=2033 м³/ч; Ps=150 Па)	вход	60	49	53	55	52	52	46	36
	выход	62	49	56	56	55	54	48	38
	окружение	64	52	58	59	57	56	50	40
<b>VSR 500-4-3</b> (при L=6732 м³/ч; Ps=150 Па)	вход	80	64	73	77	72	70	69	65
	выход	82	66	75	78	74	72	71	66
	окружение	84	69	77	80	78	74	72	70
<b>VSR 500-6-3</b> (при L=3152 м³/ч; Ps=137 Па)	вход	61	51	56	53	54	53	50	45
	выход	65	49	63	55	56	55	52	44
	окружение	67	63	64	57	58	57	54	48
<b>VSR 560-4-3</b> (при L=9047 м³/ч; Ps=152 Па)	вход	76	68	70	71	67	65	62	60
	выход	76	67	69	70	68	67	63	56
	окружение	79	70	71	74	72	69	66	64
<b>VSR 560-6-3</b> (при L=4773 м³/ч; Ps=169 Па)	вход	62	51	55	53	54	54	54	48
	выход	63	52	55	57	54	56	52	45
	окружение	65	54	58	58	57	58	56	49
<b>VSR 630-4-3</b> (при L=14077 м³/ч; Ps=242 Па)	вход	84	70	76	81	77	75	72	68
	выход	85	71	77	82	78	76	72	69
	окружение	88	74	80	85	79	78	76	71
<b>VSR 630-6-3</b> (при L=8003 м³/ч; Ps=201 Па)	вход	72	56	68	67	59	60	58	57
	выход	72	58	69	63	60	60	61	56
	окружение	74	60	71	69	62	63	63	60
<b>VSR 630-8-3</b> (при L=5221 м³/ч; Ps=59 Па)	вход	61	43	57	45	48	49	57	35
	выход	63	46	62	50	48	51	54	35
	окружение	65	48	63	51	51	53	58	38
<b>VSR 710-6-3</b> (при L=12590 м³/ч; Ps=160 Па)	вход	83	68	74	79	75	73	70	68
	выход	83	69	74	80	75	74	71	69
	окружение	85	71	75	82	77	76	76	71
<b>VSR 710-8-3</b> (при L=8948 м³/ч; Ps=100 Па)	вход	75	58	73	61	65	60	61	60
	выход	74	59	71	65	66	61	61	57
	окружение	77	61	75	66	69	64	64	62

## АКЦЕССУАРЫ

Модель	QC-R3	QC-R2	QC-RA	QC-RKXA	QC-RDNA
<b>VSR 311</b>	311	311	311	311	311
<b>VSR 355</b>	355/400	355/400	355-500	355/500	355/500
<b>VSR 400</b>	355/400	355/400	355-500	355/500	355/500
<b>VSR 450</b>	450/500	450/500	355-500	355/500	355/500
<b>VSR 500</b>	450/500	450/500	355-500	355/500	355/500
<b>VSR 560</b>	560/630	560/630	560-630	560/630	560/630
<b>VSR 630</b>	560/630	560/630	560-630	560/630	560/630
<b>VSR 710</b>	710	710	710	710	710

ETY  
стр. 278TGRV  
стр. 279TGRT  
стр. 280

Испытания рабочих характеристик вентиляторов проводились в Германии по нормативу DIN 24163 в соответствии с ISO 5801. Уровень звукового давления указан для вентилятора, работающего при максимальной нагрузке в помещении с нормальным звукопоглощением, по нормативу DIN 45635 в соответствии с ISO 3744 на расстоянии 1 метра от установки.

# QC-VR-ECO | КРЫШНЫЕ ВЕНТИЛЯТОРЫ С ВЕРТИКАЛЬНЫМ ВЫБРОСОМ ВОЗДУХА



Крышные вентиляторы QV-VR ECO с вертикальным выбросом воздуха используются в системах вытяжной вентиляции зданий общественного или промышленного назначения. Вся линейка оснащена высокоэффективными и экономичными электро-коммутируемыми (ЕС) двигателями, которые расходуют до 35% меньше электроэнергии, чем стандартные асинхронные (АС). В вентиляторах данного типа использовано рабочее колесо с загнутыми назад лопатками, выполненными из пластмассы. Для защиты от попадания извне посторонних предметов колесо закрыто металлической сеткой. Вентиляторы должны работать только в горизонтальном положении (ось вращения расположена вертикально).

## МАРКИРОВКА

**QC – VR 250 – 1 – ECO**

QC вентиляционное оборудование торговой марки QuattroClima

VR вентилятор крышный с вертикальным выбросом

250 типоразмер вентилятора, мм

1 число фаз вентилятора

ECO энергоэффективное исполнение

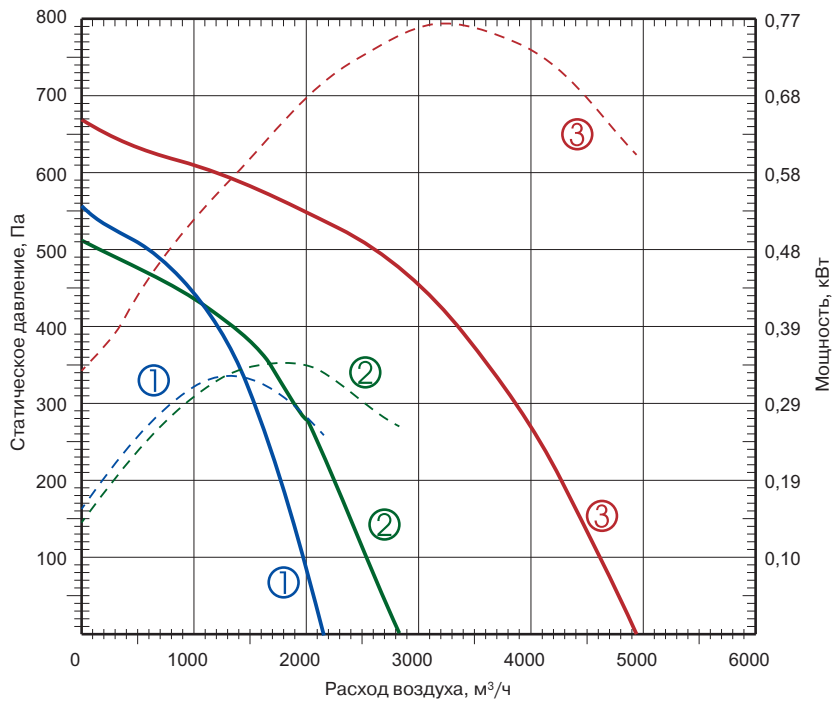
## ОПИСАНИЕ МОДЕЛИ

- Электродвигатели ЕС оснащены интегрированным прогрессивным контролем и управлением.
- ЕС-двигатели, по сравнению с АС-двигателями, продолжают тихо работать во время регулирования скорости их вращения.
- Корпус вентилятора изготовлен из оцинкованного стального листа.
- Регулирование скорости осуществляется с помощью регулятора скорости МТР-Х10К-НА с управляющим сигналом 0–10 В.

## ТЕХНИЧЕСКИЕ ХАРАКТЕРИСТИКИ МОДЕЛЬНОГО РЯДА

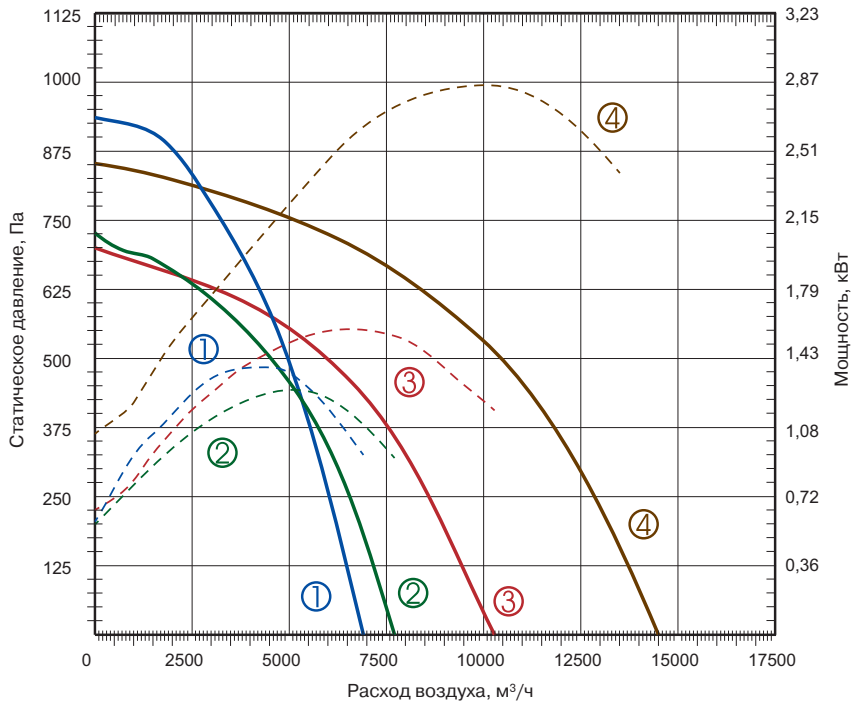
Модель	Напряжение, В 50 Гц	Мощность, кВт	Ток, А	Число оборотов, об./мин.	Макс. температура перемещаемого воздуха, °С	Масса, кг	№ схемы подключения	Регулятор скорости
VR 311-1-ECO	230	0,323	1,51	2270	50	20	1	МТР-Х10К-НА
VR 355-1-ECO	230	0,445	2,03	1590	50	30	1	МТР-Х10К-НА
VR 400-1-ECO	230	0,772	3,5	1700	60	33	2	МТР-Х10К-НА
VR 450-3-ECO	400	1,418	2,22	1800	60	50	2	МТР-Х10К-НА
VR 500-3-ECO	400	1,28	2,02	1400	60	50	2	МТР-Х10К-НА
VR 560-3-ECO	400	1,595	2,51	1230	60	82	2	МТР-Х10К-НА
VR 630-3-ECO	400	2,84	4,4	1230	60	103	2	МТР-Х10К-НА

VR-ECO 311-400



- ① VR 311-1-ECO
- ② VR 355-1-ECO
- ③ VR 400-1-ECO

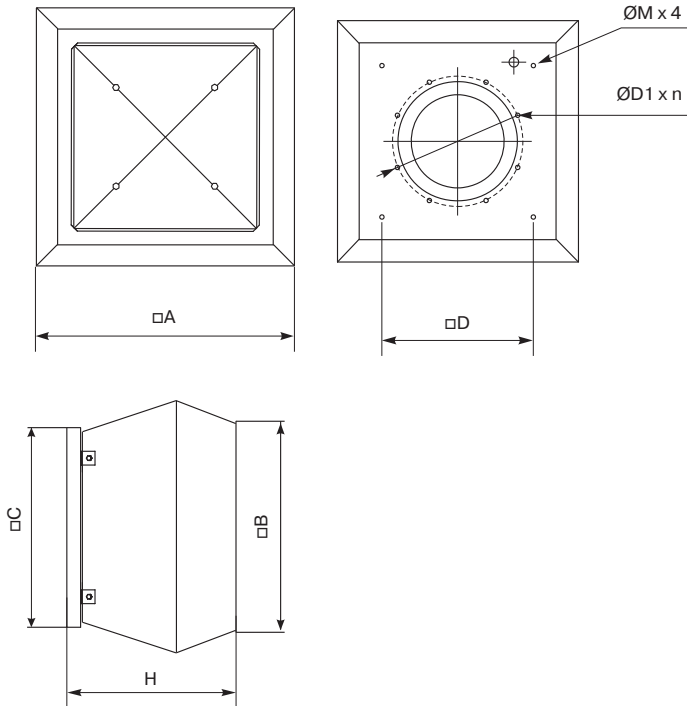
VR-ECO 450-630



- ① VR 450-3-ECO
- ② VR 560-3-ECO
- ③ VR 500-3-ECO
- ④ VR 630-3-ECO

## QC-VR-ECO

КРЫШНЫЕ ВЕНТИЛЯТОРЫ  
С ВЕРТИКАЛЬНЫМ ВЫБРОСОМ ВОЗДУХА



### ГАБАРИТНЫЕ РАЗМЕРЫ

Модель	Размеры, мм							
	A	B	C	H	ØM	D	ØD1	n
VR 311	675	567	435	370	M6	330	285	6
VR 355	844	716	595	420	M10	450	438	6
VR 400	844	716	595	420	M10	450	438	6
VR 450	966	817	665	48	M10	535	438	6
VR 500	966	817	665	48	M10	535	438	6
VR 560	1265	1033	939	611	M10	750	605	8
VR 630	1265	1033	939	611	M10	750	605	8

### СХЕМЫ ЭЛЕКТРОПОДКЛЮЧЕНИЙ КРУГЛЫХ ВЕНТИЛЯТОРОВ

#### QC-VR 311, 355, 400-ECO

Схема подключения № 1

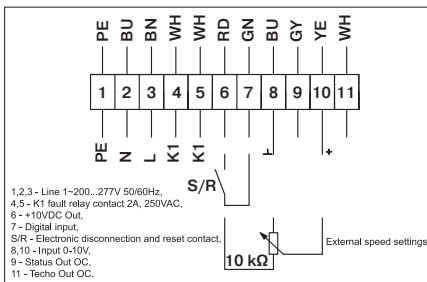
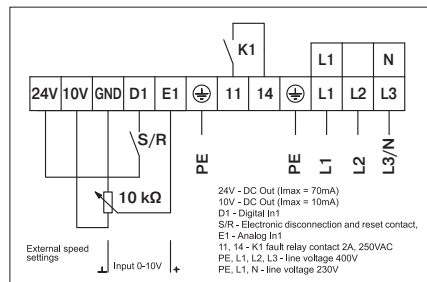
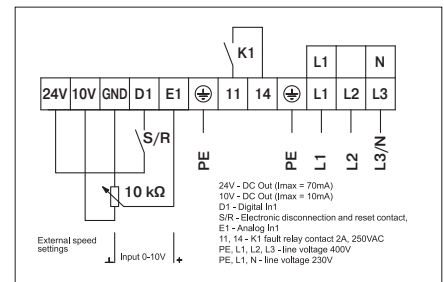


Схема подключения № 2



#### QC-VR 450, 500, 560, 630-ECO

Схема подключения № 2



- BN коричневый
- BU синий
- YE желтый
- GN зеленый
- RD красный
- WH белый
- PE желто-зеленый
- GY серый



QC-RA  
стр. 266

QC-R2  
стр. 268

QC-RDNA  
стр. 270

QC-RKXA  
стр. 271

## ШУМОВЫЕ ХАРАКТЕРИСТИКИ

Модель	Уровень шума	Lwa total, дБА	Lwa, дБА						
			125 Гц	250 Гц	500 Гц	1 кГц	2 кГц	4 кГц	8 кГц
<b>VR 311-1-ECO</b> (при L=1901 м³/ч; Ps=150 Па)	вход	75	51	63	72	68	67	64	61
	выход	76	56	62	71	72	66	65	59
	окружение	78	56	67	73	72	71	68	63
<b>VR 355-1-ECO</b> (при L=2816 м³/ч; Ps=172 Па)	вход	75	51	63	70	67	70	65	60
	выход	76	64	67	68	70	70	66	58
	окружение	78	58	68	71	73	72	68	63
<b>VR 400-1-ECO</b> (при L=4370 м³/ч; Ps=183 Па)	вход	79	62	74	75	71	66	66	60
	выход	78	66	71	72	71	70	66	61
	окружение	82	68	77	77	73	71	69	64
<b>VR 450-3-ECO</b> (при L=6345 м³/ч; Ps=121 Па)	вход	83	66	77	80	74	73	71	69
	выход	85	71	77	80	78	76	73	69
	окружение	87	71	78	83	80	76	75	72
<b>VR 500-3-ECO</b> (при L=7139 м³/ч; Ps=120 Па)	вход	79	66	74	75	68	67	67	66
	выход	80	69	74	75	73	70	68	64
	окружение	83	70	75	79	76	72	71	68
<b>VR 560-3-ECO</b> (при L=9113 м³/ч; Ps=160 Па)	вход	78	69	73	72	70	68	66	62
	выход	78	69	71	73	70	69	66	59
	окружение	81	72	73	75	73	71	70	65
<b>VR 630-3-ECO</b> (при L=13018 м³/ч; Ps=230 Па)	вход	82	65	75	79	75	72	71	65
	выход	83	70	74	80	76	72	72	68
	окружение	85	72	77	82	76	75	75	69

## АКСЕССУАРЫ

Модель	QC-R3	QC-R2	QC-RA	QC-RKXA	QC-RDNA
<b>VR 311-1-ECO</b>	311	311	311	311	311
<b>VR 355-1-ECO</b>	355/400	355/400	355/500	355/500	355/500
<b>VR 400-1-ECO</b>	355/400	355/400	355/500	355/500	355/500
<b>VR 450-3-ECO</b>	450/500	450/500	355/500	355/500	355/500
<b>VR 500-3-ECO</b>	450/500	450/500	355/500	355/500	355/500
<b>VR 560-3-ECO</b>	560/630	560/630	560/630	560/630	560/630
<b>VR 630-3-ECO</b>	560/630	560/630	560/630	560/630	560/630

ETY  
стр. 278TGRV  
стр. 279TGRT  
стр. 280

Испытания рабочих характеристик вентиляторов проводились в Германии по нормативу DIN 24163 в соответствии с ISO 5801. Уровень звукового давления указан для вентилятора, работающего при максимальной нагрузке в помещении с нормальным звукопоглощением, по нормативу DIN 45635 в соответствии с ISO 3744 на расстоянии 1 метра от установки.

# QC-VR | КРЫШНЫЕ ВЕНТИЛЯТОРЫ С ВЕРТИКАЛЬНЫМ ВЫБРОСОМ ВОЗДУХА



Крышные вентиляторы QV-VR с вертикальным выбросом воздуха используются в системах вытяжной вентиляции зданий общественного или промышленного назначения. Вся линейка оснащена однофазными асинхронными электродвигателями с внешним ротором производства Ziehl-Abegg (Германия). В вентиляторах данного типа использовано рабочее колесо с загнутыми назад лопатками, выполненными из оцинкованной стали. Для защиты от попадания извне посторонних предметов оно закрыто металлической сеткой. Вентиляторы должны работать только в горизонтальном положении (ось вращения расположена вертикально).

## МАРКИРОВКА

**QC – VR 250 – 2 – 1**

- QC вентиляционное оборудование торговой марки QuattroClima
- VR вентилятор крышный с вертикальным выбросом
- 250 типоразмер вентилятора, мм
- 2 число пар полюсов мотора
- 1 число фаз вентилятора

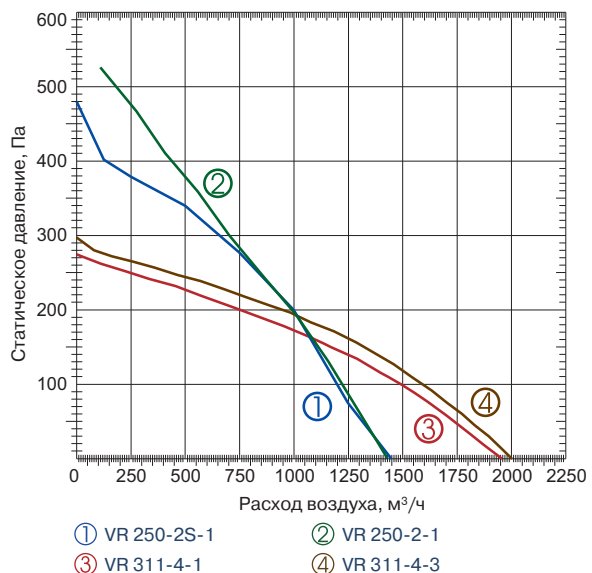
## ОПИСАНИЕ МОДЕЛИ

- Для защиты двигателя от перегрева использованы встроенные термоконтакты, которые подключаются к внешнему защитному устройству.
- Класс изоляции — F.
- Каркас корпуса изготовлен из алюминиевого профиля.
- Контроль скорости осуществляется с помощью 5-ступенчатого трансформатора.

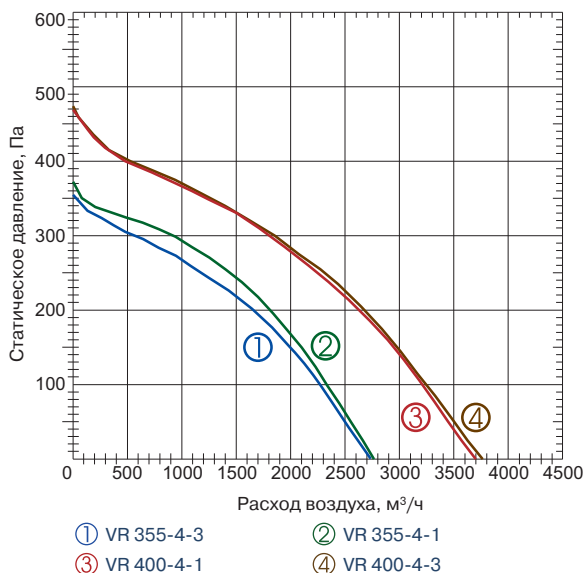
## ТЕХНИЧЕСКИЕ ХАРАКТЕРИСТИКИ МОДЕЛЬНОГО РЯДА

Модель	Напряжение, В 50 Гц	Мощность, кВт	Ток, А	Число оборотов, об./мин.	Макс. температура перемещаемого воздуха, °С	Масса, кг	№ схемы подключения	Регулятор скорости
VR 250-2-1	230	0,230	1,00	2631	50	8,3	4	TGRV 1,5/ETY1,5
VR 250-2S-1	230	0,185	0,81	2650	50	8,1	3	TGRV 1,5/ETY1,5
VR 311-4-1	230	0,183	0,83	1310	60	18,0	1	TGRV 1,5/ETY1,5
VR 311-4-3	400	0,153	0,35	1370	60	18,0	2	TGRT 1
VR 355-4-1	230	0,270	1,30	1390	60	39,0	1	TGRV2/ETY2,5
VR 355-4-3	400	0,243	0,48	1340	60	38,0	2	TGRT 1
VR 400-4-1	230	0,451	2,15	1280	60	42,0	1	TGRV3/MTY2,5
VR 400-4-3	400	0,436	0,81	1320	60	41,0	2	TGRT 1
VR 450-4-1	230	0,628	2,87	1230	60	62,5	1	TGRV5
VR 450-4-3	400	0,652	1,32	1250	60	61,0	2	TGRT 2
VR 450-6-1	230	0,243	1,06	920	60	62,5	1	частотный
VR 450-6-3	400	0,267	0,61	880	60	59,5	2	TGRT 1
VR 500-4-3	400	1,190	2,21	1330	55	65,0	2	TGRT 4
VR 500-6-3	400	0,388	0,79	840	60	59,0	2	TGRT 2
VR 560-4-3	400	1,809	3,38	1180	50	109,0	2	TGRT 5
VR 560-6-3	400	0,622	1,07	800	40	98,0	2	TGRT 2
VR 630-4-3	400	4,148	7,03	1360	50	140,0	2	TGRT 11
VR 630-6-3	400	1,225	2,60	880	70	123,5	2	TGRT 4
VR 630-8-3	400	0,383	0,86	520	60	117,5	2	TGRT 2
VR 710-6-3	400	2,000	3,90	890	40	207,0	2	TGRT 7
VR 710-8-3	400	0,990	1,93	650	40	198,5	2	TGRT 3

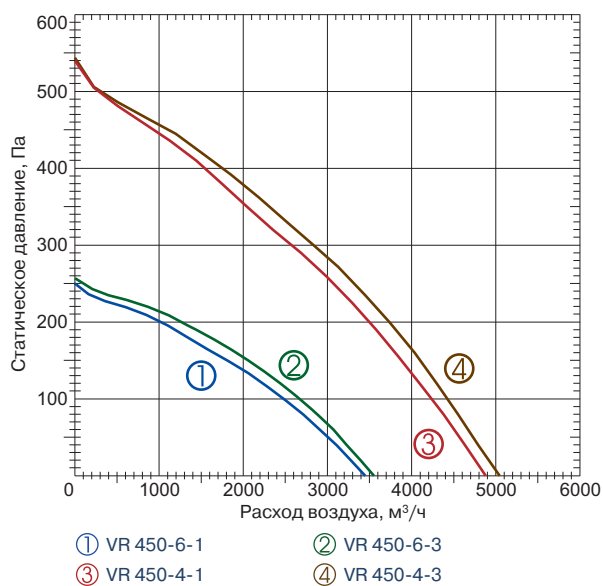
### VR 250-311



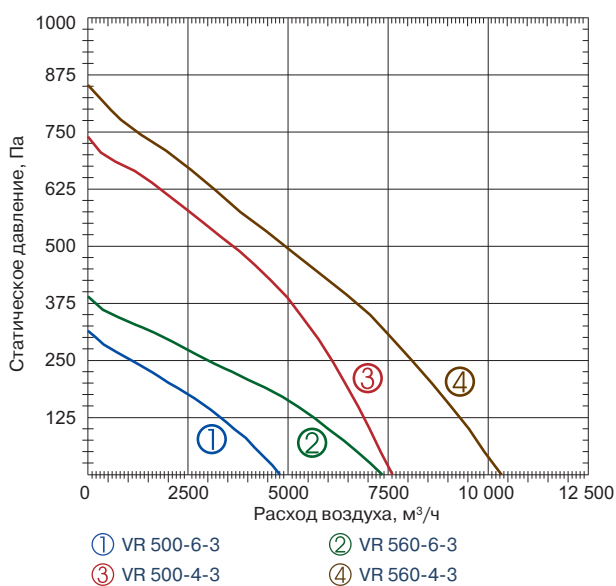
### VR 355-400



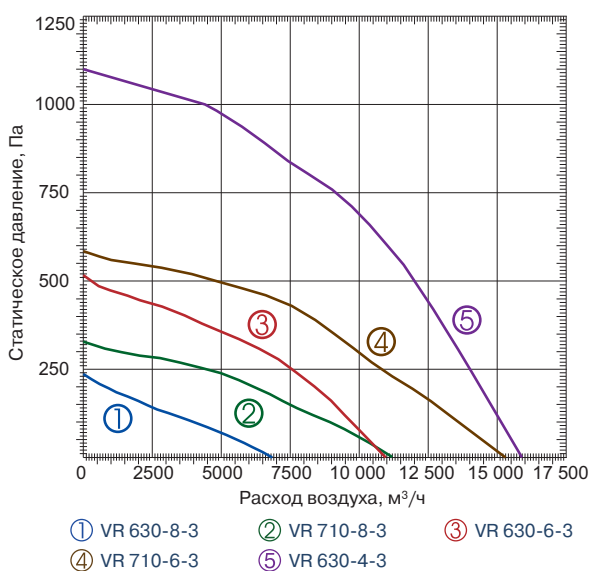
### VR 450



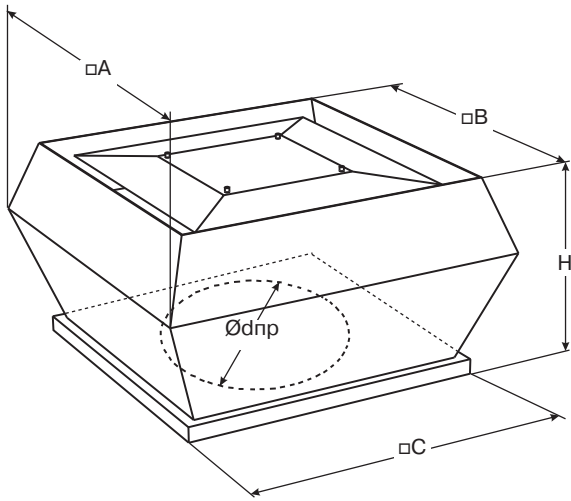
### VR 500-560



### VR 630-710



## QC-VR | КРЫШНЫЕ ВЕНТИЛЯТОРЫ С ВЕРТИКАЛЬНЫМ ВЫБРОСОМ ВОЗДУХА



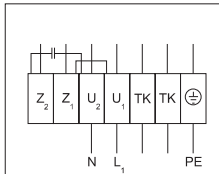
### ГАБАРИТНЫЕ РАЗМЕРЫ

Модель	Размеры, мм				
	A	B	C	H	Ødnp
VR 250	415	320	355	275	230
VR 311	555	470	435	323	285
VR 355	720	618	595	420	438
VR 400	720	618	595	420	438
VR 450	900	700	665	485	438
VR 500	900	700	665	485	438
VR 560	1150	972	939	609	605
VR 630	1150	972	939	609	605
VR 710	1350	1176	1040	717	674

### СХЕМЫ ЭЛЕКТРОПОДКЛЮЧЕНИЙ КРУГЛЫХ ВЕНТИЛЯТОРОВ

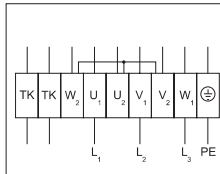
#### QC-VR 250, 311

Схема подключения № 1



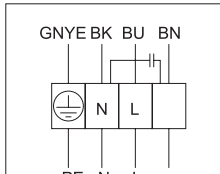
U<sub>1</sub> коричневый  
U<sub>2</sub> синий  
Z<sub>1</sub> черный  
Z<sub>2</sub> оранжевый  
TK белый  
PE желто-зеленый

Схема подключения № 2



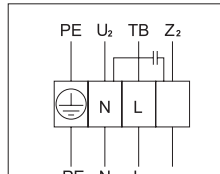
U<sub>1</sub> коричневый  
U<sub>2</sub> красный  
V<sub>1</sub> синий  
V<sub>2</sub> серый  
W<sub>1</sub> черный  
W<sub>2</sub> оранжевый  
TK белый  
PE желто-зеленый

Схема подключения № 3



BU коричневый  
BK синий  
BN черный  
GNYE оранжевый

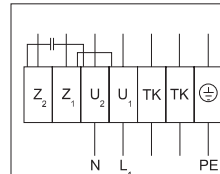
Схема подключения № 4



U<sub>2</sub> синий или серый  
Z<sub>2</sub> черный  
TB коричневый  
PE желто-зеленый

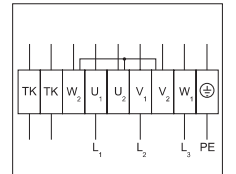
#### QC-VR 355, 400

Схема подключения № 1



U<sub>1</sub> коричневый  
U<sub>2</sub> синий  
Z<sub>1</sub> черный  
Z<sub>2</sub> оранжевый  
TK белый  
PE желто-зеленый

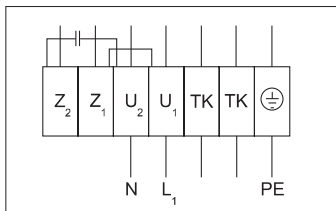
Схема подключения № 2



U<sub>1</sub> коричневый  
U<sub>2</sub> красный  
V<sub>1</sub> синий  
V<sub>2</sub> серый  
W<sub>1</sub> черный  
W<sub>2</sub> оранжевый  
TK белый  
PE желто-зеленый

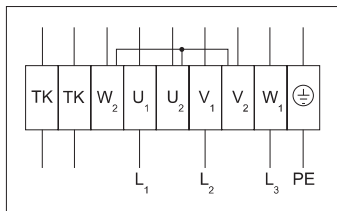
#### QC-VR 450

Схема подключения № 1



U<sub>1</sub> коричневый  
U<sub>2</sub> синий  
Z<sub>1</sub> черный  
Z<sub>2</sub> оранжевый  
TK белый  
PE желто-зеленый

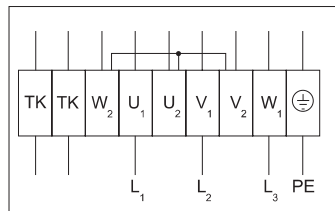
Схема подключения № 2



U<sub>1</sub> коричневый  
U<sub>2</sub> красный  
V<sub>1</sub> синий  
V<sub>2</sub> серый  
W<sub>1</sub> черный  
W<sub>2</sub> оранжевый  
TK белый  
PE желто-зеленый

#### QC-VR 500, 560

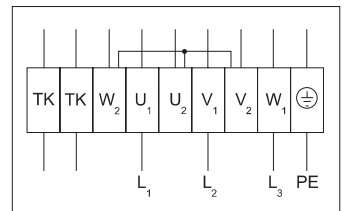
Схема подключения № 2



U<sub>1</sub> коричневый  
U<sub>2</sub> красный  
V<sub>1</sub> синий  
V<sub>2</sub> серый  
W<sub>1</sub> черный  
W<sub>2</sub> оранжевый  
TK белый  
PE желто-зеленый

#### QC-VR 630, 710

Схема подключения № 2



U<sub>1</sub> коричневый  
U<sub>2</sub> красный  
V<sub>1</sub> синий  
V<sub>2</sub> серый  
W<sub>1</sub> черный  
W<sub>2</sub> оранжевый  
TK белый  
PE желто-зеленый



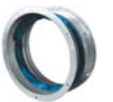
QC-RA  
стр. 266



QC-R2  
стр. 268



QC-RDNA  
стр. 270



QC-RKXA  
стр. 271



## ШУМОВЫЕ ХАРАКТЕРИСТИКИ

Модель	Уровень шума	Lwa total, дБА	Lwa, дБА							
			125 Гц	250 Гц	500 Гц	1 кГц	2 кГц	4 кГц	8 кГц	
VR 250-2-1 <small>(при L=1155 м³/ч; Ps=100 Па)</small>	вход	67	54	56	61	62	60	59	54	
	выход	71	56	61	64	67	65	58	51	
	окружение	65	49	56	57	60	58	53	46	
VR 250-2S <small>(при L=1155 м³/ч; Ps=100 Па)</small>	-1	вход	67	54	56	61	62	60	59	
	выход	71	56	61	64	67	65	58	51	
	окружение	65	49	56	57	60	58	53	46	
VR 311-4-1 <small>(при L=1901 м³/ч; Ps=150 Па)</small>	вход	69	52	64	66	56	55	51	41	
	выход	68	52	59	65	60	57	53	45	
	окружение	71	55	64	69	62	58	55	46	
VR 311-4-3 <small>(при L=1706 м³/ч; Ps=75 Па)</small>	вход	70	51	62	68	60	52	54	43	
	выход	69	52	60	67	59	60	53	44	
	окружение	70	51	62	68	60	52	54	43	
VR 355-4-1 <small>(при L=2230 м³/ч; Ps=124 Па)</small>	вход	64	49	57	59	56	55	51	50	
	выход	66	56	60	57	60	57	53	49	
	окружение	68	57	61	61	62	58	54	52	
VR 355-4-3 <small>(при L=2278 м³/ч; Ps=102 Па)</small>	вход	65	52	56	60	57	57	53	56	
	выход	66	55	57	60	59	59	51	55	
	окружение	69	56	58	64	63	59	55	58	
VR 400-4-1 <small>(при L=2897 м³/ч; Ps=160 Па)</small>	вход	70	56	67	64	59	57	56	52	
	выход	69	58	63	61	62	59	59	52	
	окружение	72	60	67	66	64	61	60	56	
VR 400-4-3 <small>(при L=3009 м³/ч; Ps=145 Па)</small>	вход	70	55	65	66	61	56	59	54	
	выход	70	57	65	63	60	61	61	52	
	окружение	73	59	69	67	64	63	61	55	
VR 450-4-1 <small>(при L=4111 м³/ч; Ps=118 Па)</small>	вход	72	57	66	69	60	62	62	55	
	выход	73	59	66	68	61	65	65	55	
	окружение	76	61	71	71	68	64	65	57	
VR 450-4-3 <small>(при L=4299 м³/ч; Ps=120 Па)</small>	вход	73	56	64	71	61	60	63	54	
	выход	74	57	67	69	59	66	66	53	
	окружение	77	64	71	73	68	64	63	59	
VR 450-6-1 <small>(при L=2287 м³/ч; Ps=116 Па)</small>	вход	63	50	57	57	55	54	51	40	
	выход	64	52	56	58	58	57	49	40	
	окружение	66	54	58	61	62	57	53	43	

Модель	Уровень шума	Lwa total, дБА	Lwa, дБА							
			125 Гц	250 Гц	500 Гц	1 кГц	2 кГц	4 кГц	8 кГц	
VR 450-6-3 <small>(при L=2033 м³/ч; Ps=150 Па)</small>	вход	61	50	53	56	54	52	47	38	
	выход	63	51	57	57	55	56	48	39	
	окружение	65	53	60	59	58	57	52	42	
VR 500-4-3 <small>(при L=6732 м³/ч; Ps=150 Па)</small>	вход	81	66	74	78	72	72	69	67	
	выход	83	67	77	78	75	73	73	68	
	окружение	85	70	77	81	79	74	73	72	
VR 500-6-3 <small>(при L=3152 м³/ч; Ps=137 Па)</small>	вход	62	53	57	54	54	55	50	46	
	выход	66	51	64	56	56	57	52	45	
	окружение	68	55	64	59	60	58	55	50	
VR 560-4-3 <small>(при L=9047 м³/ч; Ps=152 Па)</small>	вход	77	69	70	72	69	65	63	62	
	выход	77	69	70	71	68	69	63	57	
	окружение	80	71	73	74	73	70	68	66	
VR 560-6-3 <small>(при L=4773 м³/ч; Ps=169 Па)</small>	вход	63	52	57	53	55	55	56	50	
	выход	63	53	55	58	56	56	53	47	
	окружение	66	55	58	59	59	58	57	51	
VR 630-4-3 <small>(при L=14077 м³/ч; Ps=242 Па)</small>	вход	85	72	77	82	77	77	72	69	
	выход	87	73	79	83	80	77	75	73	
	окружение	90	76	82	86	82	79	79	75	
VR 630-6-3 <small>(при L=8003 м³/ч; Ps=201 Па)</small>	вход	73	58	69	68	59	62	58	58	
	выход	73	59	71	63	62	61	61	58	
	окружение	75	61	71	70	64	63	64	62	
VR 630-8-3 <small>(при L=5221 м³/ч; Ps=59 Па)</small>	вход	63	44	59	45	49	50	59	37	
	выход	64	48	63	50	49	52	56	37	
	окружение	66	49	63	52	53	55	59	40	
VR 710-6-3 <small>(при L=12590 м³/ч; Ps=160 Па)</small>	вход	84	70	76	80	75	75	70	69	
	выход	84	70	74	81	77	74	72	71	
	окружение	97	73	76	83	79	78	76	72	
VR 710-8-3 <small>(при L=8948 м³/ч; Ps=100 Па)</small>	вход	75	59	73	62	67	60	62	62	
	выход	75	60	73	65	67	62	63	59	
	окружение	78	63	76	67	69	66	64	63	

## АКЦЕССУАРЫ

Модель	QC-R3	QC-R2	QC-RA	QC-RKXA	QC-RDNA
VR 250	250	250	250	250	250
VR 311	311	311	311	311	311
VR 355	355/400	355/400	355/500	355/500	355/500
VR 400	355/400	355/400	355/500	355/500	355/500
VR 450	450/500	450/500	355/500	355/500	355/500
VR 500	450/500	450/500	355/500	355/500	355/500
VR 560	560/630	560/630	560/630	560/630	560/630
VR 630	560/630	560/630	560/630	560/630	560/630
VR 710	710	710	710	710	710

ETY  
стр. 278TGRV  
стр. 279TGRT  
стр. 280

Испытания рабочих характеристик вентиляторов проводились в Германии по нормативу DIN 24163 в соответствии с ISO 5801. Уровень звукового давления указан для вентилятора, работающего при максимальной нагрузке в помещении с нормальным звукопоглощением, по нормативу DIN 45635 в соответствии с ISO 3744 на расстоянии 1 метра от установки.

# QC-VRM-ECO

КРЫШНЫЕ ВЕНТИЛЯТОРЫ  
С ГОРИЗОНТАЛЬНЫМ ВЫБРОСОМ ВОЗДУХА



Крышные вентиляторы QC-VRM-ECO с горизонтальным выбросом воздуха используются в системах вытяжной вентиляции небольших жилых, общественных и административных помещений. Вся линейка оснащена высокоэффективными и экономичными электрокоммутируемыми (ЕС) двигателями, которые расходуют до 60% меньше электроэнергии, чем стандартные асинхронные (АС). В вентиляторах данного типа использовано рабочее колесо с загнутыми назад лопатками. Для защиты от попадания извне посторонних предметов оно закрыто металлической сеткой. Вентиляторы должны работать только в горизонтальном положении (ось вращения расположена вертикально).

## МАРКИРОВКА

**QC** – **VRM** **190** – **ECO**

**QC** вентиляционное оборудование торговой марки QuattroClima

**VRM** вентилятор крышный с вертикальным выбросом

**190** типоразмер вентилятора, мм

**ECO** энергоэффективное исполнение

## ОПИСАНИЕ МОДЕЛИ

- Электродвигатели ЕС оснащены интегрированным прогрессивным контролем и управлением.
- ЕС-двигатели, по сравнению с АС-двигателями, продолжают тихо работать во время регулирования скорости их вращения.
- Корпус вентилятора изготовлен из оцинкованного стального листа, окрашенного в белый цвет.
- Регулирование скорости осуществляется с помощью регулятора скорости MTP-X10K-NA с управляющим сигналом 0–10 В.

## ТЕХНИЧЕСКИЕ ХАРАКТЕРИСТИКИ МОДЕЛЬНОГО РЯДА

Модель	Напряжение, В 50 Гц	Мощность, кВт	Ток, А	Число оборотов, об./мин.	Макс. температура перемещаемого воздуха, °С	Масса, кг	№ схемы подключения	Регулятор скорости
VRM 190-ECO	230	0,084	0,66	3150	60	4,4	1	MTP-X10K-NA
VRM 220-ECO	230	0,097	0,77	2700	60	7,0	1	MTP-X10K-NA
VRM 225-ECO	230	0,170	1,29	2860	60	7,6	1	MTP-X10K-NA

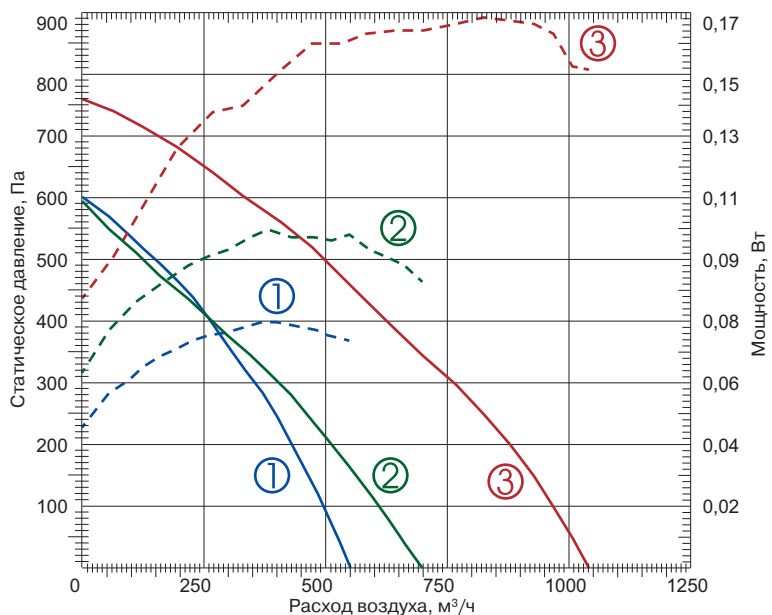
## ШУМОВЫЕ ХАРАКТЕРИСТИКИ

Модель	Уровень шума	Lwa total, дБА	Lwa, дБА						
			125 Гц	250 Гц	500 Гц	1 кГц	2 кГц	4 кГц	8 кГц
VRM 190-ECO (при L=480 м³/ч; Ps=120 Па)	вход	69	49	55	65	65	60	59	53
	выход	71	54	60	67	66	59	57	50
	окружение	63	43	51	59	59	52	51	40
VRM 220-ECO (при L=589 м³/ч; Ps=121 Па)	вход	69	50	57	64	62	63	57	51
	выход	72	55	59	66	69	65	59	53
	окружение	65	47	53	60	61	57	51	45
VRM 225-ECO (при L=928 м³/ч; Ps=149 Па)	вход	75	59	65	69	68	68	67	60
	выход	78	61	65	72	74	72	65	56
	окружение	69	52	60	63	63	64	57	48

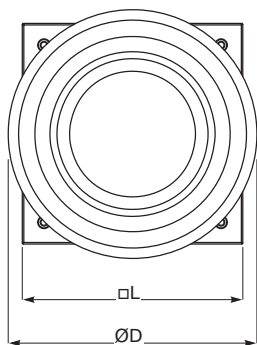
## АКСЕССУАРЫ

Модель	QC-RB	QC-RB45	QC-R1	QC-RA	QC-RDNA	QC-RKXA
VRM 190-ECO	300	300	300/600; 300/800; 300/900	160	190	160
VRM 220-ECO	400	400	400/600; 400/800; 400/900; 400/1000	250	250	250
VRM 225-ECO	400	400	400/600; 400/800; 400/900; 400/1000	250	250	250

VRM 190-225-ECO

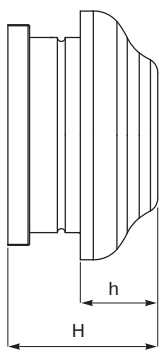


① VRM 190-ECO    ② VRM 220-ECO    ③ VRM 225-ECO



ГАБАРИТНЫЕ РАЗМЕРЫ

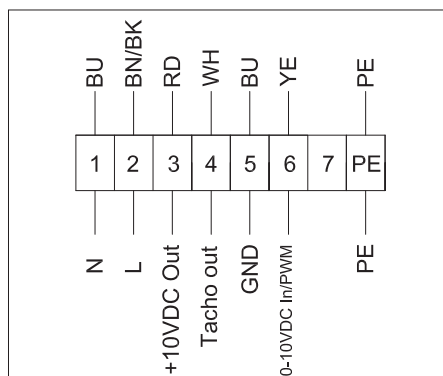
Модель	Размеры, мм								
	ØD	H	h	L	Ød	Ød <sub>1</sub>	m	m <sub>1</sub>	n
VRM 190-ECO	344	234	107	305	177	6,1	96,5	123,5	245
VRM 220-ECO	450	241	109	405	230	7,1	138	168	330
VRM 225-ECO	450	245	109	405	230	7,1	138	168	330



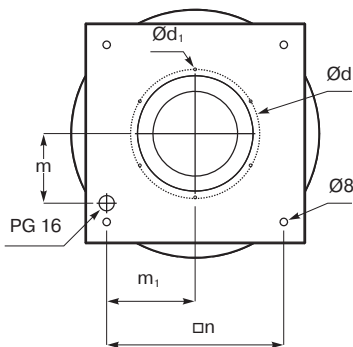
СХЕМЫ ЭЛЕКТРОПОДКЛЮЧЕНИЙ  
КРУГЛЫХ ВЕНТИЛЯТОРОВ

QC-VRM 190, 220, 220-ECO

Схема подключения № 1



- BN коричневый
- BU синий
- BK черный
- YE желтый
- RD красный
- WH белый
- PE желто-зеленый



Испытания рабочих характеристик вентиляторов проводились в Германии по нормативу DIN 24163 в соответствии с ISO 5801. Уровень звукового давления указан для вентилятора, работающего при максимальной нагрузке в помещении с нормальным звукопоглощением, по нормативу DIN 45635 в соответствии с ISO 3744 на расстоянии 1 метра от установки.



MTP-X10K-NA  
стр. 278

# QC-VRM | КРЫШНЫЕ ВЕНТИЛЯТОРЫ С ГОРИЗОНТАЛЬНЫМ ВЫБРОСОМ ВОЗДУХА



Крышные вентиляторы QC-VRM с горизонтальным выбросом воздуха используются в системах вытяжной вентиляции небольших жилых, общественных и административных помещений. Вся линейка оснащена асинхронным однофазным двигателем с внешним ротором производства фирмы EBM PAPST GmbH (Германия). В вентиляторах данного типа использовано рабочее колесо с загнутыми назад лопатками, выполненными из термостойкого пластика (для типоразмера 250 мм — из оцинкованного стального листа). Для защиты от попадания извне посторонних предметов оно закрыто металлической сеткой. Вентиляторы должны работать только в горизонтальном положении (ось вращения расположена вертикально).

## МАРКИРОВКА

**QC – VRM 190 S**

**QC** вентиляционное оборудование торговой марки QuattroClima

**VRM** вентилятор крышный с горизонтальным выбросом

**190** типоразмер вентилятора, мм

**S** величина напора воздуха

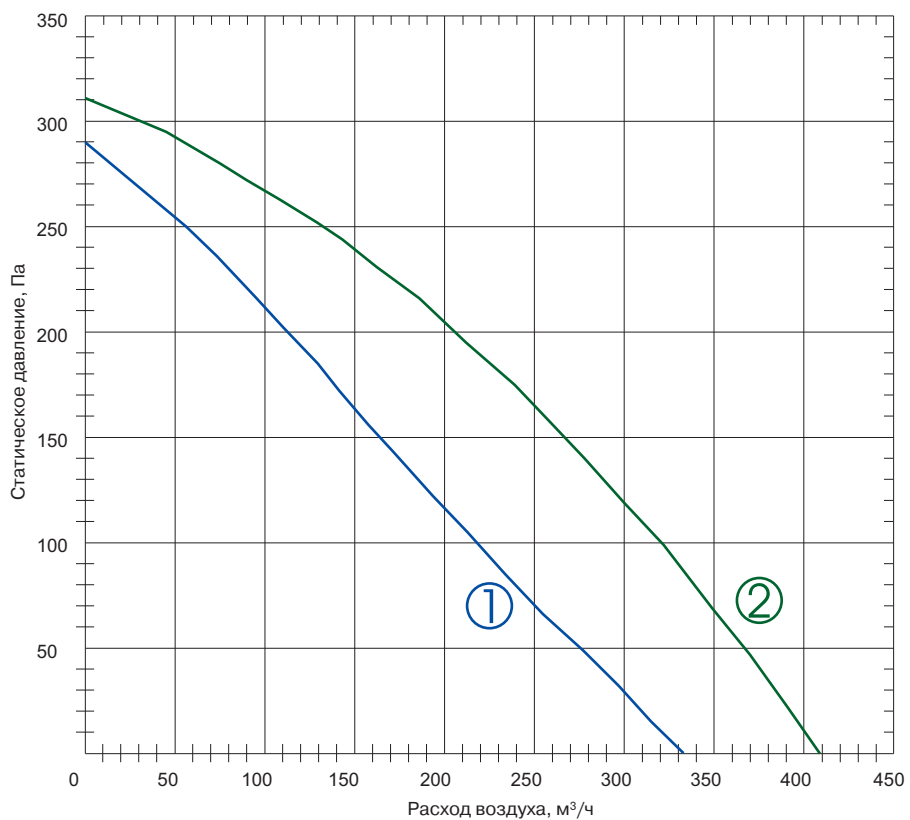
## ОПИСАНИЕ МОДЕЛИ

- Для защиты двигателя от перегрева использованы встроенные термодатчики, которые подключаются к внешнему защитному устройству.
- Класс изоляции — В.
- Корпус вентилятора изготовлен из металла окрашенный в белый цвет.
- Контроль скорости осуществляется с помощью бесступенчатого регулятора или 5-ступенчатого трансформатора.

## ТЕХНИЧЕСКИЕ ХАРАКТЕРИСТИКИ МОДЕЛЬНОГО РЯДА

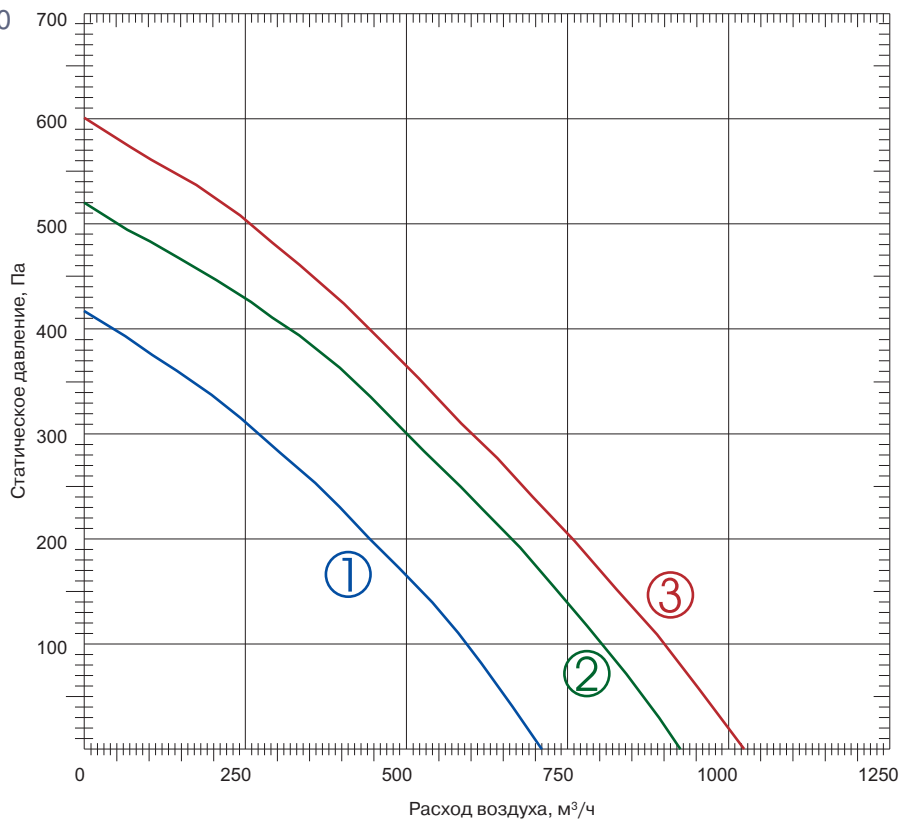
Модель	Напряжение, В 50 Гц	Мощность, кВт	Ток, А	Число оборотов, об./мин.	Макс. температура перемещаемого воздуха, °С	Масса, кг	№ схемы подключения	Регулятор скорости
<b>VRM 190 S</b>	230	0,044	0,19	1962	50	4,4	3	TGRV 1,5/ETY 1,5
<b>VRM 190 L</b>	230	0,065	0,28	2442	50	4,4	2	TGRV 1,5/ETY 1,5
<b>VRM 220 S</b>	230	0,097	0,42	2534	40	6,8	2	TGRV 1,5/ETY 1,5
<b>VRM 225 L</b>	230	0,155	0,68	2542	60	7,6	2	TGRV 1,5/ETY 1,5
<b>VRM 250 L</b>	230	0,208	0,90	2442	40	8,0	1	TGRV 1,5/ETY 1,5

VRM 190



- ① VRM 190 S
- ② VRM 190 L

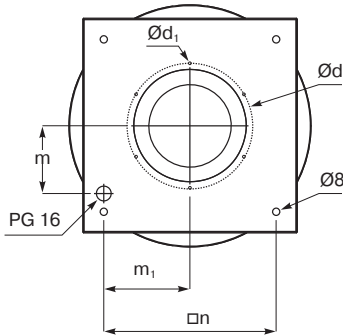
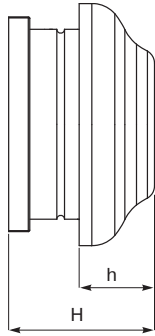
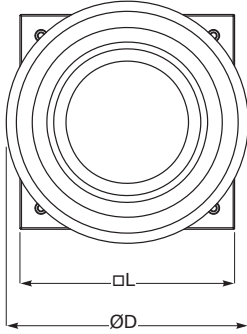
VRM 220–250



- ① VRM 220 S
- ② VRM 225 L
- ③ VRM 250 L

# QC-VRM

КРЫШНЫЕ ВЕНТИЛЯТОРЫ  
С ГОРИЗОНТАЛЬНЫМ ВЫБРОСОМ ВОЗДУХА



## ГАБАРИТНЫЕ РАЗМЕРЫ

Модель	Размеры, мм								
	ØD	H	h	L	Ød	Ød <sub>1</sub>	m	m <sub>1</sub>	n
<b>VRM 190</b>	344	207,3	107	305	177	6,1	96,5	123,5	245
<b>VRM 220</b>	450	214,35	109	405	230	7,1	138	168	330
<b>VRM 225</b>	450	214,35	109	405	230	7,1	138	168	330

## СХЕМЫ ЭЛЕКТРОПОДКЛЮЧЕНИЙ КРУГЛЫХ ВЕНТИЛЯТОРОВ

### QC-VRM 190

Схема подключения № 2

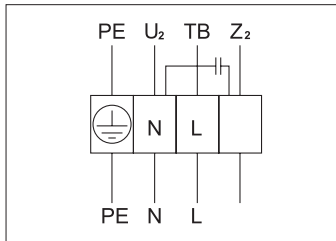
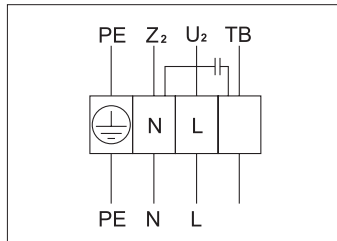


Схема подключения № 3



U<sub>2</sub> синий или серый  
Z<sub>2</sub> черный  
TB коричневый  
PE желто-зеленый

### QC-VRM 220, 225, 250

Схема подключения № 1

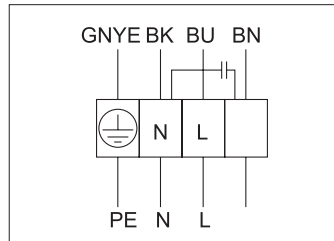
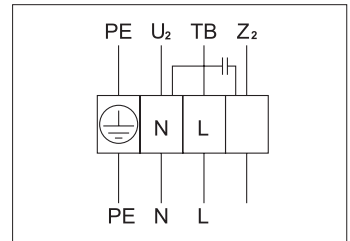


Схема подключения № 2



U<sub>2</sub>, BU синий или серый  
Z<sub>2</sub>, BK черный  
TB, BN коричневый  
PE, GNYE желто-зеленый



QC-RA  
стр. 266



QC-RB  
стр. 266



QC-R1  
стр. 267



QC-RDNA  
стр. 270



QC-RKXA  
стр. 271

## ШУМОВЫЕ ХАРАКТЕРИСТИКИ

Модель	Уровень шума	Lwa total, дБА	Lwa, дБА						
			125 Гц	250 Гц	500 Гц	1 кГц	2 кГц	4 кГц	8 кГц
<b>VRM 190 S</b> (при L=233 м³/ч; Ps=85 Па)	вход	61	43	51	53	57	54	48	41
	выход	62	42	57	52	56	56	51	43
	окружение	59	44	53	51	53	52	48	38
<b>VRM 190 L</b> (при L=278 м³/ч; Ps=140 Па)	вход	66	44	54	59	60	61	57	41
	выход	68	44	59	62	65	60	55	39
	окружение	61	37	51	54	58	53	47	32
<b>VRM 220 S</b> (при L=489 м³/ч; Ps=173 Па)	вход	69	50	57	63	64	62	58	54
	выход	70	51	60	65	66	61	58	48
	окружение	62	44	53	57	58	54	50	40
<b>VRM 225 L</b> (при L=585 м³/ч; Ps=251 Па)	вход	69	52	56	63	64	62	56	51
	выход	72	51	60	65	68	66	60	51
	окружение	65	44	53	58	61	59	52	43
<b>VRM 250 L</b> (при L=696 м³/ч; Ps=240 Па)	вход	70	57	59	64	65	63	62	57
	выход	73	58	63	66	69	67	60	53
	окружение	65	50	55	58	61	59	52	45

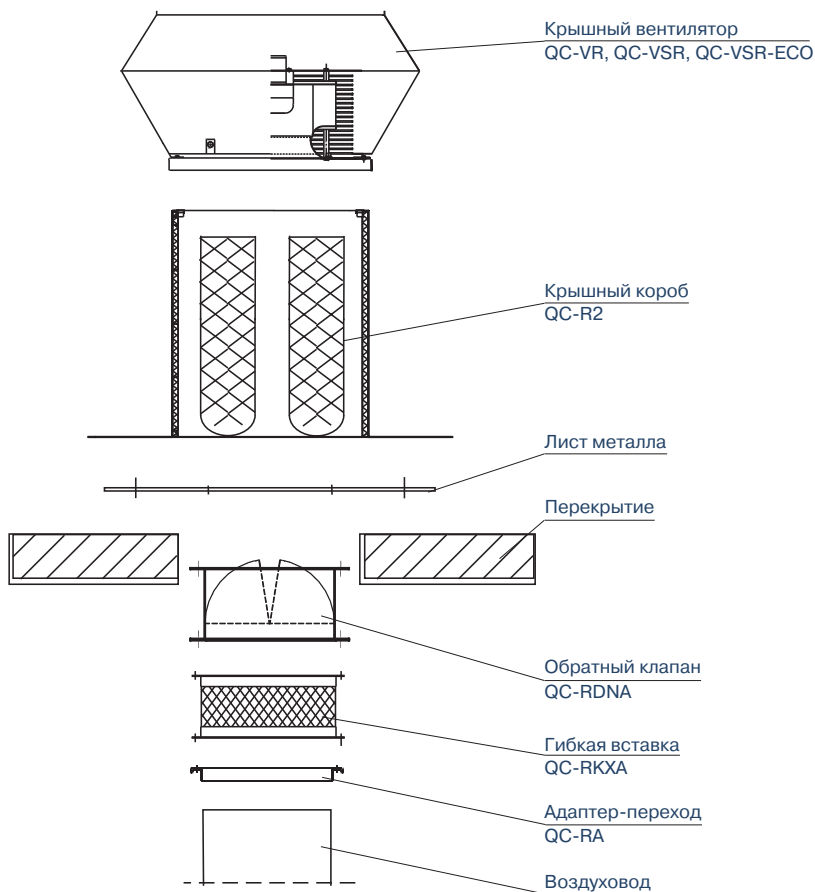
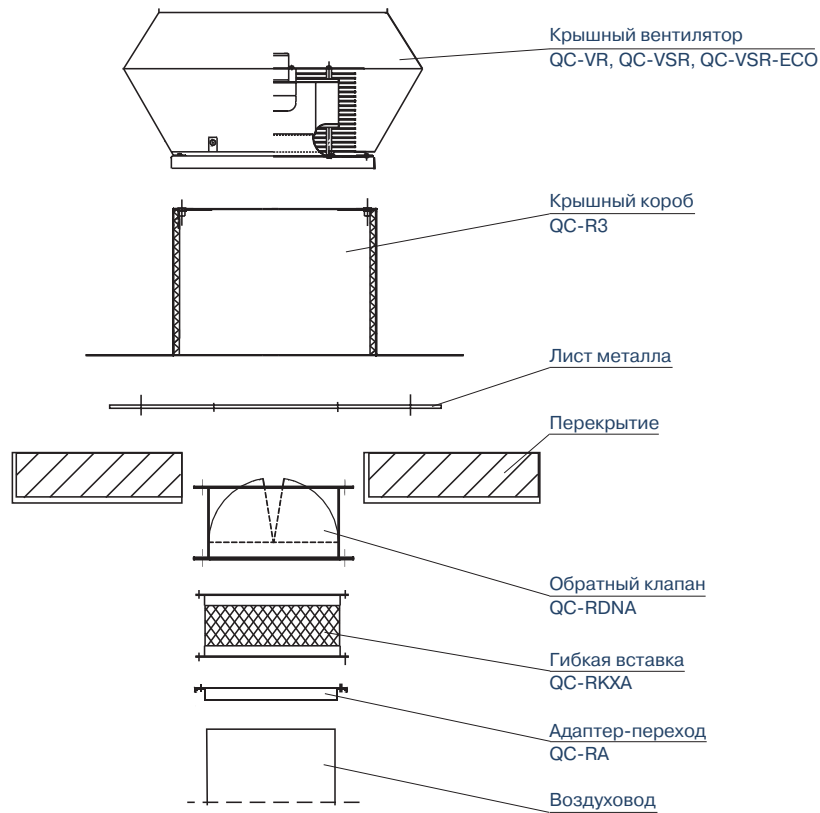
## АКСЕССУАРЫ

Модель	QC-RB	QC-RB45	QC-R1	QC-RA	QC-RDNA	QC-RKXA
<b>VRM 190</b>	300	300	300/600 300/800 300/900	160	190	160
<b>VRM 220</b>	400	400	400/600 400/800 400/900 400/1000	250	250	250
<b>VRM 225</b>	400	400		250	250	250
<b>VRM 250</b>	400	400		250	250	250

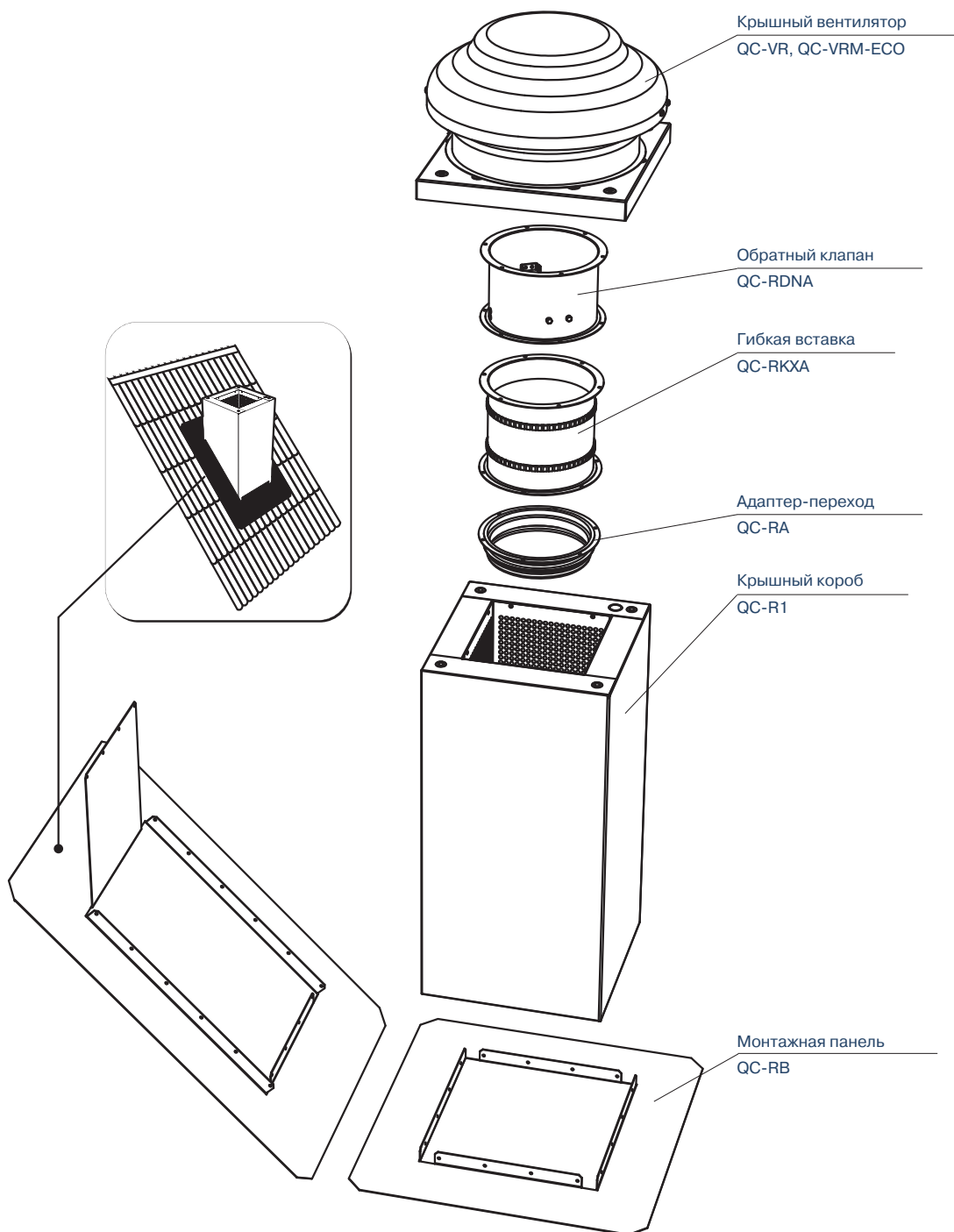
ETY  
стр. 278TGRV  
стр. 279

Испытания рабочих характеристик вентиляторов проводились в Германии по нормативу DIN 24163 в соответствии с ISO 5801. Уровень звукового давления указан для вентилятора, работающего при максимальной нагрузке в помещении с нормальным звукопоглощением, по нормативу DIN 45635 в соответствии с ISO 3744 на расстоянии 1 метра от установки.

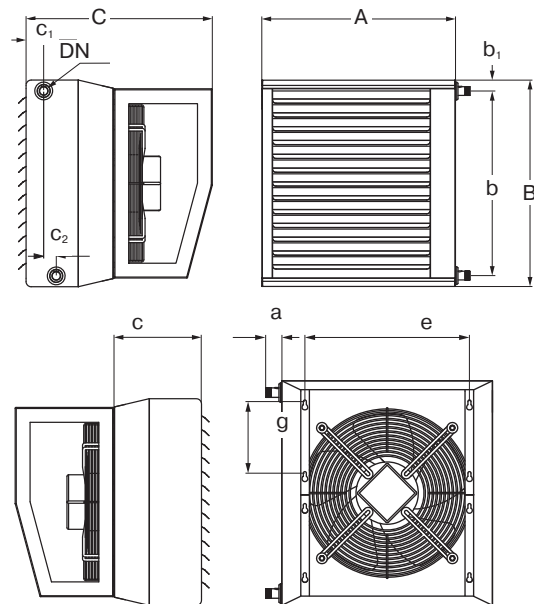
# QC-VRM, VR | РЕКОМЕНДУЕМЫЕ СХЕМЫ МОНТАЖА







# QC-HFMG | УНИВЕРСАЛЬНЫЙ ТЕПЛОВЕНТИЛЯТОР



## МАРКИРОВКА

**QC - HFMG 2000 - L2 - 1**

- QC вентиляционное оборудование торговой марки QuattroClima
- HFMG тепловентилятор универсальный
- 2000 типоразмер тепловентилятора
- L2 медный (ламельный), двухрядный
- 1 Число фаз вентилятора

## ОБЛАСТЬ ПРИМЕНЕНИЯ

- Используется для отопления торговых центров, магазинов, складских помещений, развлекательных и спортивных сооружений, концертных залов, автосалонов, теплиц и др.
- Допускается работа нескольких тепловентиляторов разного типоразмера в одном помещении.

## ОПИСАНИЕ

- Максимальная рабочая температура теплоносителя 110 °С.
- Максимальное рабочее давление 1,0 МПа.
- Максимально допустимая относительная влажность воздуха в помещении 70%.
- Запыленность воздуха не более 3 мг/м<sup>3</sup>.
- Оснащается асинхронным однофазным двигателем с внешним ротором производства фирмы Ziehl-Abegg (Германия).
- Электродвигатель вентилятора имеет встроенные в обмотки последовательные (автоматические — схема подключения № 1) или выведенные (управляющие — схема подключения № 2) термоконтакты.
- Выведенные термоконтакты должны подключаться к внешнему защитному устройству.
- Класс изоляции — F.

## КОНСТРУКЦИЯ

- Корпус тепловентилятора и направляющие жалюзи изготавливаются из листовой оцинкованной стали, стойкой к воздействию коррозионных сред.
- Двухрядный водяной нагреватель обеспечивает высокую удельную теплоотдачу.

## ГАБАРИТНЫЕ РАЗМЕРЫ

Тип	Размеры, мм					
	A	B	C	a	b	b <sub>1</sub>
HFMG 2000	533	502	565	44	440	31
HFMG 4000	588	627	565	44	561	33
HFMG 6000	738	777	783	44	711	33
HFMG 9000	818	852	818	44	786	33

	c	c <sub>1</sub>	c <sub>2</sub>	g	e	DN
HFMG 2000	265	53	38	170	401	20
HFMG 4000	265	53	38	220	455	20
HFMG 6000	283	53	38	280	596	20
HFMG 9000	318	57	45	280	676	20

- Водяной нагреватель состоит из медных трубок и алюминиевых ребер с шагом 2,4 мм.
- Крыльчатка осевого вентилятора изготовлена из оцинкованной стали специального профиля.
- Электродвигатель изготовлен из сплавов алюминия, меди и пластмассы.

## МОНТАЖ

- Оптимальная конструкция тепловентилятора обеспечивает равномерное воздушораспределение вне зависимости от того, в каком положении он смонтирован.
- Тепловентилятор может быть смонтирован как в качестве настенного агрегата, так и в качестве потолочного агрегата (рис. 1).
- При необходимости монтажные кронштейны могут быть сняты.

## КАЧЕСТВО И БЕЗОПАСНОСТЬ

- Сертификат соответствия в системе ГОСТ Р.



ETY  
стр. 278

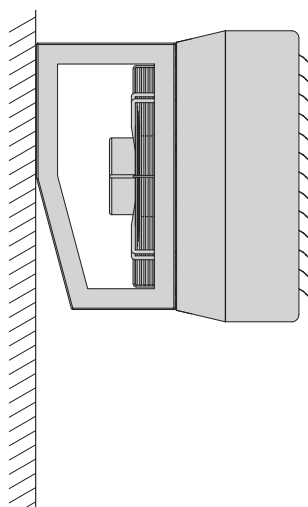
TGRV  
стр. 279

TGRT  
стр. 212

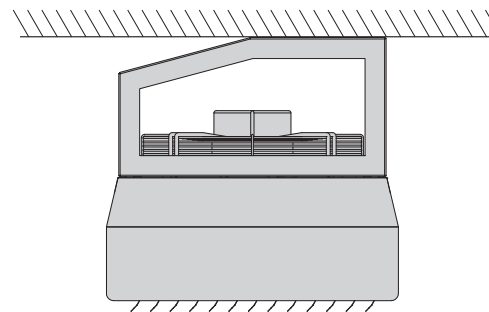
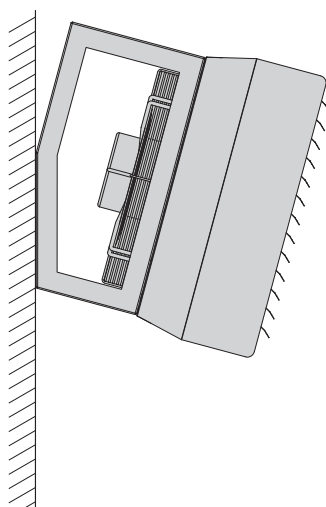
C 16  
стр. 286

CH 110  
стр. 286

SSB  
стр. 290



Установка на стене

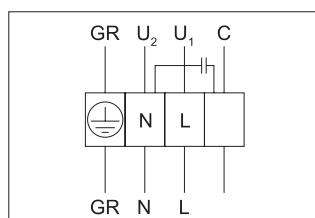


Установка под потолком

Рис. 1

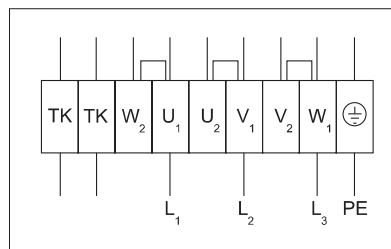
Технические характеристики	Ед. изм.	QC-HFMG 2000	QC-HFMG 4000	QC-HFMG 6000	QC-HFMG 9000
Напряжение/частота	В/Гц	230/50	230/50	400/50	400/50
Потребляемая мощность	кВт	0,173	0,484	0,540	0,992
Номинальный ток	А	0,8	2,32	1,1	1,9
Частота вращения	об./мин	1392	1410	1405	1415
Макс. температура перемещаемого воздуха	°С	60	70	70	70
Конденсатор	мкФ	8,0	8,0	—	—
Внутренний объем змеевика	дм <sup>3</sup>	1,54	2,16	3,36	4,45
Масса	кг	21,0	34,0	45,0	57,0
№ схемы подключения		1	1	2	2
Степень защиты двигателя		IP44	IP54	IP54	IP54
Степень защиты клеммной коробки		IP55	IP55	IP55	IP55
Регулятор скорости		ETY1,5/TGRV1,5	ETY2,5/TGRV4	TGRT2	TGRT2
Высота установки от пола (макс.)	м	4	5	6	9
Дальность струи воздуха	м	10	14	20	26

Схема подключения № 1



GR желто-зеленый  
U2 черный  
U1 синий  
C коричневый

Схема подключения № 2



U1 коричневый  
U2 черный  
W1 зеленый  
W2 синий  
V1 белый  
V2 красный  
TK желтый  
PE желто-зеленый

# QC-HFMG | УНИВЕРСАЛЬНЫЙ ТЕПЛОВЕНТИЛЯТОР

Температура прямого/обратного патрубка — 90/70 °C			QC-HFMG 2000					QC-HFMG 4000				
	Расход воздуха	м³/ч	570	1080	1330	1630	1900	870	1800	2400	3200	3650
Температура воздуха до -15 °C	Мощность нагревателя	кВт	14,4	23,5	27,3	31,5	34,9	21,7	37,6	46,0	55,7	60,7
	Температура воздуха на выходе	°C	60,3	49,9	46,2	42,6	39,8	59,4	47,2	42,1	36,9	34,5
	Расход воды	л/с	0,2	0,3	0,3	0,4	0,4	0,3	0,5	0,6	0,7	0,7
	Потеря давления теплоносителя	кПа	5,5	13,3	17,5	22,6	27,4	4,7	12,7	18,4	26,2	30,6
Температура воздуха до 0	Мощность нагревателя	кВт	12,1	19,7	22,9	26,4	29,3	18,2	31,6	38,6	46,7	50,8
	Температура воздуха на выходе	°C	63,0	54,3	51,2	48,1	45,8	62,2	52,0	47,7	43,3	41,3
	Расход воды	л/с	0,2	0,2	0,3	0,3	0,4	0,2	0,4	0,5	0,6	0,6
	Потеря давления теплоносителя	кПа	4,0	9,6	12,7	16,4	19,8	3,4	9,2	13,3	18,9	22,1
Температура воздуха до 15 °C	Мощность нагревателя	кВт	9,8	15,9	18,5	21,3	23,6	14,7	25,5	31,1	37,6	41,0
	Температура воздуха на выходе	°C	65,5	58,5	56,0	53,5	51,7	64,8	56,6	53,1	49,6	48,0
	Расход воды	л/с	0,1	0,2	0,2	0,3	0,3	0,2	0,3	0,4	0,5	0,5
	Потеря давления теплоносителя	кПа	2,7	6,5	8,6	11,1	13,4	2,3	6,3	9,0	12,8	14,9

Температура прямого/обратного патрубка — 90/70 °C			QC-HFMG 6000					QC-HFMG 9000				
	Расход воздуха	м³/ч	2800	3680	4590	5130	5750	4080	5400	6750	7600	8700
Температура воздуха до -15 °C	Мощность нагревателя	кВт	53,0	63,7	73,5	78,8	84,6	71,7	86,0	98,9	106,3	115,3
	Температура воздуха на выходе	°C	41,4	36,5	32,7	30,8	28,8	37,3	32,4	28,6	26,7	24,5
	Расход воды	л/с	0,7	0,8	0,9	1,0	1,0	0,9	1,1	1,2	1,3	1,4
	Потеря давления теплоносителя	кПа	14,4	20,2	26,3	29,9	34,1	17,6	24,5	31,7	36,2	42,0
Температура воздуха до 0	Мощность нагревателя	кВт	44,5	53,5	61,7	66,2	71,1	60,3	72,4	83,2	89,4	97,0
	Температура воздуха на выходе	°C	47,2	43,2	39,9	38,3	36,7	43,9	39,8	36,6	34,9	33,1
	Расход воды	л/с	0,6	0,7	0,8	0,8	0,9	0,7	0,9	1,0	1,1	1,2
	Потеря давления теплоносителя	кПа	10,5	14,6	19,0	21,7	24,7	12,8	17,9	23,1	26,4	30,6
Температура воздуха до 15 °C	Мощность нагревателя	кВт	36,0	43,3	49,9	53,5	57,4	48,8	58,6	67,3	72,4	78,4
	Температура воздуха на выходе	°C	52,9	49,6	47,0	45,7	44,4	50,2	46,9	44,4	43,0	41,6
	Расход воды	л/с	0,4	0,5	0,6	0,7	0,7	0,9	0,7	0,8	0,9	1,0
	Потеря давления теплоносителя	кПа	7,1	9,9	12,9	14,6	16,7	8,7	12,2	15,7	17,9	20,7

Температура прямого/обратного патрубка — 80/60 °C			QC-HFMG 2000					QC-HFMG 4000				
	Расход воздуха	м³/ч	570	1080	1330	1630	1900	870	1800	2400	3200	3650
Температура воздуха до -15 °C	Мощность нагревателя	кВт	12,8	20,8	24,1	27,8	30,8	19,2	33,2	40,6	49,1	53,5
	Температура воздуха на выходе	°C	51,6	42,3	39,0	35,8	33,3	50,7	39,9	35,3	30,7	28,6
	Расход воды	л/с	0,2	0,3	0,3	0,3	0,4	0,2	0,4	0,5	0,6	0,7
	Потеря давления теплоносителя	кПа	4,5	10,8	14,2	18,4	22,2	3,9	10,4	14,9	21,2	24,7
Температура воздуха до 0	Мощность нагревателя	кВт	10,4	17,0	19,7	22,7	25,2	15,7	27,1	33,1	40,1	43,6
	Температура воздуха на выходе	°C	54,3	46,7	44,0	41,4	39,3	53,5	44,7	40,9	37,2	35,5
	Расход воды	л/с	0,1	0,2	0,2	0,3	0,3	0,2	0,3	0,4	0,5	0,5
	Потеря давления теплоносителя	кПа	3,1	7,5	9,8	12,7	15,3	2,7	7,2	10,3	14,6	17,0
Температура воздуха до 15 °C	Мощность нагревателя	кВт	8,1	13,1	15,2	17,5	19,4	12,2	21,0	25,6	31,0	33,7
	Температура воздуха на выходе	°C	56,8	50,9	48,8	46,8	45,2	56,1	49,3	46,4	43,5	42,2
	Расход воды	л/с	0,1	0,2	0,2	0,2	0,2	0,2	0,3	0,3	0,4	0,4
	Потеря давления теплоносителя	кПа	2,0	4,7	6,2	7,9	9,6	1,7	4,5	6,5	9,1	10,6

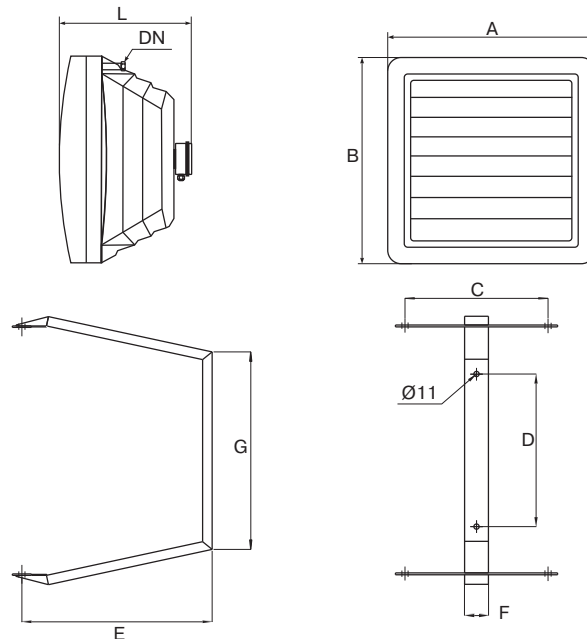
Испытания рабочих характеристик вентиляторов проводились в Германии по нормативу DIN 24163 в соответствии с ISO 5801.

Температура прямого/обратного патрубка — 80/60 °С			QC-HFMG 6000					QC-HFMG 9000				
Расход воздуха		м³/ч	2800	3680	4590	5130	5750	4080	5400	6750	7600	8700
<b>Температура воздуха до -15 °С</b>	Мощность нагревателя	кВт	46,8	56,2	64,9	69,6	74,7	63,4	76,0	87,4	94,0	101,9
	Температура воздуха на выходе	°С	34,8	30,5	27,1	25,4	23,7	31,3	26,9	23,6	21,8	19,9
	Расход воды	л/с	0,6	0,7	0,8	0,9	0,9	0,8	0,9	1,1	1,2	1,2
	Потеря давления теплоносителя	кПа	11,7	16,3	21,2	24,2	27,5	14,3	20,0	25,7	29,4	34,1
<b>Температура воздуха до 0</b>	Мощность нагревателя	кВт	38,3	46,0	53,1	56,9	61,1	51,9	62,3	71,6	77,0	83,4
	Температура воздуха на выходе	°С	40,6	37,1	34,3	32,9	31,5	37,8	34,2	31,5	30,1	28,5
	Расход воды	л/с	0,5	0,6	0,7	0,7	0,8	0,6	0,8	0,9	0,9	1,0
	Потеря давления теплоносителя	кПа	8,1	11,3	14,7	16,7	19,0	10,0	13,9	17,9	20,4	23,7
<b>Температура воздуха до 15 °С</b>	Мощность нагревателя	кВт	29,7	35,7	41,1	44,1	47,3	40,4	48,4	55,6	59,8	64,8
	Температура воздуха на выходе	°С	46,3	43,5	41,4	40,3	39,2	44,1	41,4	39,3	38,2	36,9
	Расход воды	л/с	0,4	0,4	0,5	0,5	0,6	0,5	0,6	0,7	0,7	0,8
	Потеря давления теплоносителя	кПа	5,1	7,1	9,2	10,5	11,9	6,3	8,8	11,3	12,9	14,9

Температура прямого/обратного патрубка — 70/50 °С			QC-HFMG 2000					QC-HFMG 4000				
Расход воздуха		м³/ч	570	1080	1330	1630	1900	870	1800	2400	3200	3650
<b>Температура воздуха до -15 °С</b>	Мощность нагревателя	кВт	11,1	18,0	20,9	24,1	26,7	16,7	28,8	35,1	42,5	46,3
	Температура воздуха на выходе	°С	42,8	34,7	31,8	29,0	26,8	42,0	32,6	28,6	24,6	22,7
	Расход воды	л/с	0,1	0,2	0,3	0,3	0,32	0,2	0,4	0,4	0,5	0,6
	Потеря давления теплоносителя	кПа	3,6	8,5	11,2	14,5	17,4	3,1	8,2	11,8	16,6	19,4
<b>Температура воздуха до 0</b>	Мощность нагревателя	кВт	8,7	14,2	16,5	19,0	21,1	13,1	22,6	27,6	33,4	36,4
	Температура воздуха на выходе	°С	45,5	39,0	36,8	34,5	32,8	44,8	37,3	34,2	31,0	29,6
	Расход воды	л/с	0,1	0,2	0,2	0,2	0,3	0,2	0,3	0,3	0,4	0,4
	Потеря давления теплоносителя	кПа	2,3	5,6	7,3	9,4	11,3	2,0	5,3	7,6	10,7	12,5
<b>Температура воздуха до 15 °С</b>	Мощность нагревателя	кВт	6,3	10,3	12,0	13,8	15,2	9,5	16,4	20,0	24,2	26,3
	Температура воздуха на выходе	°С	47,8	43,2	41,5	39,9	38,7	47,3	41,9	39,6	37,3	36,3
	Расход воды	л/с	0,1	0,1	0,2	0,2	0,2	0,1	0,2	0,2	0,3	0,3
	Потеря давления теплоносителя	кПа	1,3	3,1	4,1	5,3	6,3	1,1	3,0	4,3	6,0	7,0

Температура прямого/обратного патрубка — 70/50 °С			QC-HFMG 6000					QC-HFMG 9000				
Расход воздуха		м³/ч	2800	3680	4590	5130	5750	4080	5400	6750	7600	8700
<b>Температура воздуха до -15 °С</b>	Мощность нагревателя	кВт	40,6	48,8	56,2	60,3	64,7	55,0	66,0	75,9	81,5	88,4
	Температура воздуха на выходе	°С	28,2	24,5	21,5	20,0	18,5	25,2	21,4	18,5	17,0	15,3
	Расход воды	л/с	0,5	0,6	0,7	0,7	0,8	0,7	0,8	0,9	1,0	1,1
	Потеря давления теплоносителя	кПа	9,2	12,9	16,7	19,0	21,6	11,4	15,8	20,3	23,2	26,9
<b>Температура воздуха до 0</b>	Мощность нагревателя	кВт	32,0	38,5	44,4	47,6	51,0	43,5	52,2	60,0	64,5	69,9
	Температура воздуха на выходе	°С	34,0	31,0	28,7	27,5	26,4	31,7	28,7	26,4	25,2	23,8
	Расход воды	л/с	0,4	0,5	0,5	0,6	0,6	0,5	0,6	0,7	0,8	0,9
	Потеря давления теплоносителя	кПа	6,0	8,4	10,8	12,3	14,0	7,4	10,3	13,3	15,1	17,5
<b>Температура воздуха до 15 °С</b>	Мощность нагревателя	кВт	23,4	28,0	32,3	34,6	37,2	31,8	38,2	43,8	47,1	51,0
	Температура воздуха на выходе	°С	39,6	37,4	35,7	34,9	34,0	38,0	35,8	34,1	33,3	32,3
	Расход воды	л/с	0,3	0,3	0,4	0,4	0,5	0,4	0,5	0,5	0,6	0,6
	Потеря давления теплоносителя	кПа	3,4	4,7	6,1	6,9	7,8	4,2	5,9	7,5	8,6	9,9

# QC-HFM | УНИВЕРСАЛЬНЫЙ ТЕПЛОВЕНТИЛЯТОР (ТИП А)



## МАРКИРОВКА

**QC - HFM - 1 - L1 - 1**

QC вентиляционное оборудование торговой марки QuattroClima

HFM тепловентилятор универсальный

1 типоразмер тепловентилятора

L1 медный (ламельный), однорядный

1 число фаз вентилятора

## ГАБАРИТНЫЕ РАЗМЕРЫ

Тип тепло-вентиля-тора	Размеры, мм								DN
	A	B	C	D	E	F	G	L	
HFM-1	560	520	300	320	400	50	414	380	1/2"
HFM-2	690	670	400	420	535	50	578	480	3/4"

## ОБЛАСТЬ ПРИМЕНЕНИЯ

- Используется для отопления торговых центров, магазинов, складских помещений, развлекательных и спортивных сооружений, концертных залов, автосалонов, теплиц и др.
- Допускается работа нескольких тепловентиляторов разного типоразмера в одном помещении.
- Может быть применен на объектах, где требуется отопительное оборудование, дизайн которого отвечает современным архитектурно-строительным требованиям.

## ОПИСАНИЕ

- Максимальная рабочая температура теплоносителя 110 °С.
- Максимальное рабочее давление 1,0 МПа.
- Максимально допустимая относительная влажность воздуха в помещении 90%.
- Запыленность воздуха не более 3 мг/м³.
- Оснащается асинхронным однофазным двигателем с внешним ротором производства фирмы Ziehl-Abegg (Германия).
- Электродвигатель вентилятора имеет встроенные в обмотки выведенные (управляющие) термоконтакты.
- Выведенные термоконтакты должны подключаться к внешнему защитному устройству.
- Класс изоляции — F.

## МОНТАЖ

- Оптимальная конструкция тепловентилятора обеспечивает равномерное воздухораспределение вне зависимости от того, в каком положении он смонтирован.
- Тепловентилятор может быть смонтирован как в качестве настенного агрегата, так и в качестве потолочного агрегата (рис. 1).
- Универсальный монтажный кронштейн заказывается отдельно.

## КОНСТРУКЦИЯ

- Корпус и направляющие жалюзи изготавливаются из высококачественного пластика, стойкого к воздействию коррозионных сред. Профилированные направляющие жалюзи увеличивают дальность струи.
- Одно- или двухрядный нагреватель обеспечивает высокую удельную теплоотдачу.
- Водяной нагреватель состоит из медных трубок и алюминиевых ребер с шагом 2,4 мм.
- Осевой вентилятор с алюминиевой крыльчаткой специального профиля обеспечивает высокую производительность и низкий уровень шума при относительно низком потреблении электроэнергии.
- Электродвигатель изготовлен из сплавов алюминия, меди и пластмассы.

## КАЧЕСТВО И БЕЗОПАСНОСТЬ

- Сертификат соответствия в системе ГОСТ Р.



ETU  
стр. 278



TGRV  
стр. 279



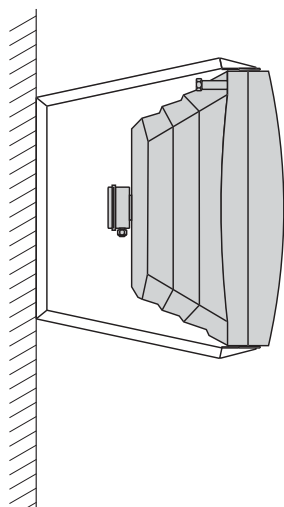
C 16  
стр. 286



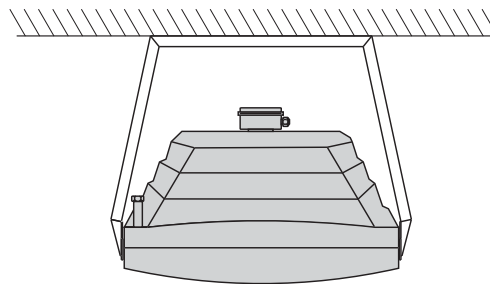
CH 110  
стр. 286



SSB  
стр. 290



Установка на стене



Установка под потолком

Рис. 1

**Примечание**

Минимальное расстояние от боковой стенки агрегата до стены или потолка 300 мм.

Максимальная высота монтажа агрегатов на стену 7 м.

Диапазон высот при монтаже агрегатов QC-HFM-1 на потолок 3–7 м.

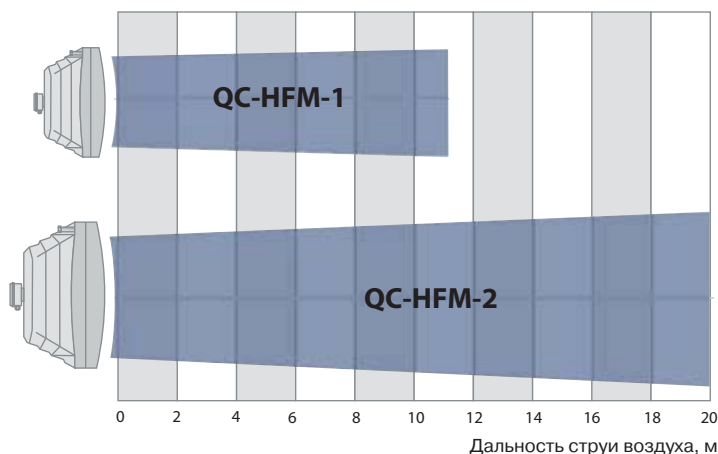
Диапазон высот при монтаже агрегатов QC-HFM-2 на потолок 4–10 м.

Технические характеристики	Ед. изм.	QC-HFM-1	QC-HFM-2
Напряжение/частота	В/Гц	230/50	230/50
Потребляемая мощность	кВт	0,130	0,610
Номинальный ток	А	0,59	2,8
Частота вращения	об./мин	1400	1310
Макс. температура перемещаемого воздуха	°С	70	60
Класс изоляции		F	F
Уровень звукового давления к окружению	дБА	54	60
Масса	кг	21,0	36,0
Степень защиты двигателя		IP54	IP54
Степень защиты клеммной коробки		IP55	IP55
Регулятор скорости		ETY2.5/TGRV2	MTY4/TGRV4

**Примечание**

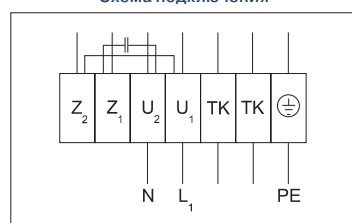
Уровень звукового давления к окружению указан для тепловентилятора QC-FHUA-1 с учетом звукопоглощающей способности помещения площадью 50 м<sup>2</sup> и фактора направления Q=2 на расстоянии 5 м.

Уровень звукового давления к окружению указан для тепловентилятора QC-FHUA-2 с учетом звукопоглощающей способности помещения площадью 100 м<sup>2</sup> и фактора направления Q=2 на расстоянии 5 м.

**Примечание**

Данные по дальности струи воздушного потока соответствуют агрегатам, устанавливаемым на стену, и указаны с учетом скорости воздушного потока 0,5 м/с.

Схема подключения



U1 коричневый  
U2 синий  
Z1 черный  
Z2 оранжевый  
TK белый  
PE желто-черный

# QC-HFM | УНИВЕРСАЛЬНЫЙ ТЕПЛОВЕНТИЛЯТОР (ТИП А)

Температура прямого/обратного патрубка — 90/70 °С			QC-HFM-1-L1	QC-HFM-1-L2	QC-HFM-2-L1	QC-HFM-2-L2
Расход воздуха		м³/ч	2150	2000	5600	5300
Температура воздуха до 0	Мощность нагревателя	кВт	13,9	26,2	36,0	62,8
	Температура воздуха на выходе	°С	19	38	18	33
	Потеря давления теплоносителя	кПа	3,8	15,5	24,0	19,0
Температура воздуха до 10 °С	Мощность нагревателя	кВт	11,8	22,2	30,7	53,4
	Температура воздуха на выходе	°С	27	43	25	39
	Потеря давления теплоносителя	кПа	2,8	10,1	19,1	17,8
Температура воздуха до 20 °С	Мощность нагревателя	кВт	9,8	18,5	25,4	44,3
	Температура воздуха на выходе	°С	34	49	33	44
	Потеря давления теплоносителя	кПа	1,9	7,4	15,0	12,0

Температура прямого/обратного патрубка — 90/70 °С			QC-HFM-1-L1	QC-HFM-1-L2	QC-HFM-2-L1	QC-HFM-2-L2
Расход воздуха		м³/ч	2150	2000	5600	5300
Температура воздуха до 0	Мощность нагревателя	кВт	11,9	22,5	38,0	53,9
	Температура воздуха на выходе	°С	16	33	15	28
	Потеря давления теплоносителя	кПа	2,8	11,2	19,0	17,0
Температура воздуха до 10 °С	Мощность нагревателя	кВт	9,8	18,7	25,6	44,8
	Температура воздуха на выходе	°С	24	38	23	34
	Потеря давления теплоносителя	кПа	2,0	7,4	15,0	12,5
Температура воздуха до 20 °С	Мощность нагревателя	кВт	7,9	15,0	20,5	36,0
	Температура воздуха на выходе	°С	31	43	31	40
	Потеря давления теплоносителя	кПа	1,4	5,1	10,1	7,2

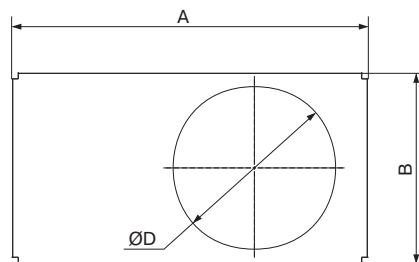
Испытания рабочих характеристик вентиляторов проводились в Польше по нормативам PN-EN 60335-1, 60335-2-80, 55014-2-1.



Температура прямого/обратного патрубка — 70/50 °C			QC-HFM-1-L1	QC-HFM-1-L2	QC-HFM-2-L1	QC-HFM-2-L2
Расход воздуха		м³/ч	2150	2000	5600	5300
Температура воздуха до 0	Мощность нагревателя	кВт	9,9	18,9	25,7	45,1
	Температура воздуха на выходе	°C	14	27	13	23
	Потеря давления теплоносителя	кПа	2,0	7,9	15,0	12,6
Температура воздуха до 10 °C	Мощность нагревателя	кВт	7,9	15,2	20,7	36,0
	Температура воздуха на выходе	°C	21	33	20	29
	Потеря давления теплоносителя	кПа	1,4	5,1	10,1	7,2
Температура воздуха до 20 °C	Мощность нагревателя	кВт	6,0	11,6	15,6	27,7
	Температура воздуха на выходе	°C	29	38	28	35
	Потеря давления теплоносителя	кПа	1,1	3,3	6,3	4,8

Температура прямого/обратного патрубка — 60/40 °C			QC-HFM-1-L1	QC-HFM-1-L2	QC-HFM-2-L1	QC-HFM-2-L2
Расход воздуха		м³/ч	2150	2000	5600	5300
Температура воздуха до 0	Мощность нагревателя	кВт	8,0	15,3	20,7	36,5
	Температура воздуха на выходе	°C	11	22	10	19
	Потеря давления теплоносителя	кПа	1,4	5,1	10,0	8,6
Температура воздуха до 10 °C	Мощность нагревателя	кВт	6,0	11,7	15,7	27,9
	Температура воздуха на выходе	°C	18	27	18	25
	Потеря давления теплоносителя	кПа	1,1	3,0	6,2	4,9
Температура воздуха до 20 °C	Мощность нагревателя	кВт	4,2	8,3	11,0	19,7
	Температура воздуха на выходе	°C	26	33	25	31
	Потеря давления теплоносителя	кПа	0,8	1,5	3,1	3,8

# QC-KO | АДАПТЕР-ПЕРЕХОД



## МАРКИРОВКА

**QC – KO 400×200**

QC вентиляционное оборудование торговой марки QuattroClima

KO подсоединительный фланец канальный для прямоугольных каналов

400×200 типоразмер адаптер-перехода

## ОПИСАНИЕ

- Используется для соединения канальных вентиляторов прямоугольного сечения с круглыми воздуховодами.
- Изготовлен из оцинкованной стали.
- Присоединительный патрубок оснащен резиновым уплотнительным кольцом.

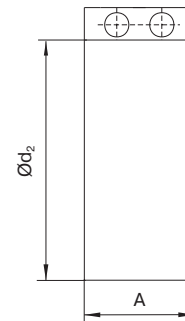
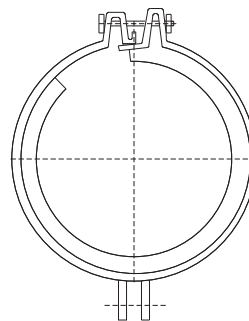
## ГАБАРИТНЫЕ РАЗМЕРЫ

Тип фланца	Размеры, мм			Масса, кг
	A	B	ØD	
КО 400×200	400	200	200	1,0
КО 500×250	500	250	250	1,0
КО 500×300	500	300	315	1,1
КО 600×300	600	300	315	1,3
КО 600×350	600	350	355	1,6
КО 700×400	700	400	400	1,9
КО 800×500	800	500	500	2,2
КО 1000×500	1000	500	500	2,5

### Примечание

D — диаметр присоединяемого воздуховода.

# QC-KT | ХОМУТ БЫСТРОСЪЕМНЫЙ



## МАРКИРОВКА

**QC – KT 100**

QC вентиляционное оборудование торговой марки QuattroClima

KT быстросъемный хомут канальный для круглых каналов

100 типоразмер

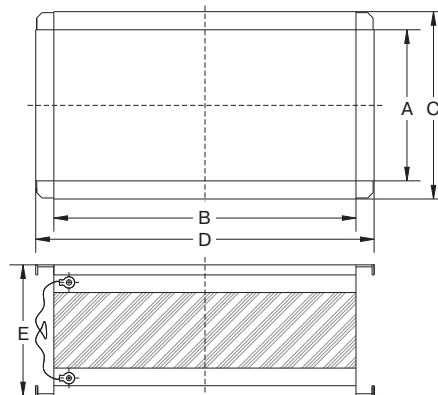
## ОПИСАНИЕ

- Используется для быстрого и надежного соединения элементов вентиляционных систем.
- Изготавливается из оцинкованной стали, на которую наклеена микропористая резиновая прокладка толщиной 10 мм.
- Резиновая прокладка позволяет герметизировать места соединения и снижать уровень вибрации.
- Хомуты стягиваются двумя болтами.

## ГАБАРИТНЫЕ РАЗМЕРЫ

Тип быстросъемного хомута	Размеры, мм		Масса, кг
	$\varnothing d_2$	A	
KT 100	100	60	0,12
KT 125	125	60	0,15
KT 150	150	60	0,18
KT 160	160	60	0,20
KT 200	200	60	0,22
KT 250	250	60	0,25
KT 315	315	60	0,28
KT 355	355	60	0,30
KT 400	400	60	0,32
KT 450	450	60	0,35
KT 500	500	60	0,37
KT 630	630	60	0,44
KT 800	800	60	0,47

# QC-KX, KLX | ГИБКАЯ (ВИБРО) ВСТАВКА ДЛЯ ПРЯМОУГОЛЬНЫХ КАНАЛОВ



## МАРКИРОВКА

**QC – KX 300×150**

QC вентиляционное оборудование торговой марки QuattroClima

KX гибкая вставка канальная для прямоугольных каналов

300×150 типоразмер

**QC – KLX 300×150**

QC вентиляционное оборудование торговой марки QuattroClima

KLX гибкая вставка канальная  
для прямоугольных каналов (длина 160 мм)

300×150 типоразмер

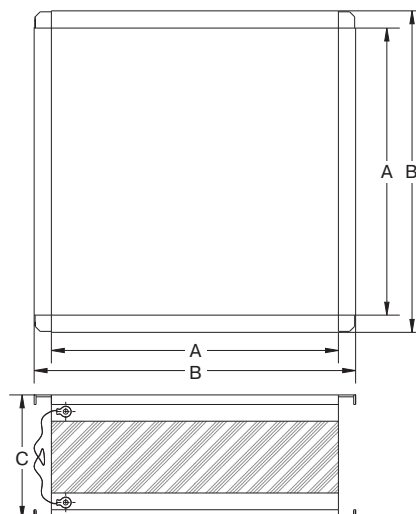
## ОПИСАНИЕ

- Используется для подавления возникающих в результате работы вентиляционного оборудования механических колебаний и предотвращения передачи шума от вибрации в канал.
- Состоит из оцинкованного листа и неопреновой ткани.
- Длина в натянутом состоянии 95 и 160 мм.
- Не рассчитана на механические нагрузки, а также на использование в качестве несущей конструкции.
- Диапазон рабочих температур от –30 до 80 °С.
- Материал гибкой вставки не предназначен для работы в агрессивных средах.
- Фланцы гибкой вставки соединены медной проволокой диаметром 6 мм, которая обеспечивает токопроводящее соединение.
- Для более герметичного соединения на поверхность фланца необходимо наносить уплотнитель или силикон.

## ГАБАРИТНЫЕ РАЗМЕРЫ

Тип гибкой вставки	Размеры, мм					Масса, кг
	A	B	C	D	E	
KX/CLX 300×150	300	150	340	190	95/160	0,3/1,5
KX/CLX 400×200	400	200	440	240	95/160	0,4/1,8
KX/CLX 500×250	500	250	540	290	95/160	0,5/2,2
KX/CLX 500×300	500	300	540	340	95/160	0,7/2,4
KX/CLX 600×300	600	300	640	340	95/160	1,0/2,7
KX/CLX 600×350	600	350	640	390	95/160	1,2/2,8
KX/CLX 700×400	700	400	740	440	95/160	1,4/3,0
KX/CLX 800×500	800	500	840	540	95/160	1,7/3,1
KX/CLX 1000×500	1000	500	1040	540	95/160	2,0/3,3

# QC-KQX | ГИБКАЯ (ВИБРО) ВСТАВКА ДЛЯ ВЕНТИЛЯТОРОВ QC-VSQA



## МАРКИРОВКА

**QC – KQX 420×420**

QC вентиляционное оборудование торговой марки QuattroClima

KQX гибкая вставка канальная для вентиляторов QC-VSQA

420×420 типоразмер

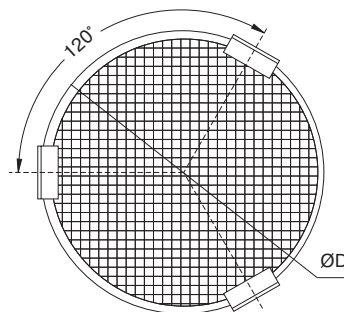
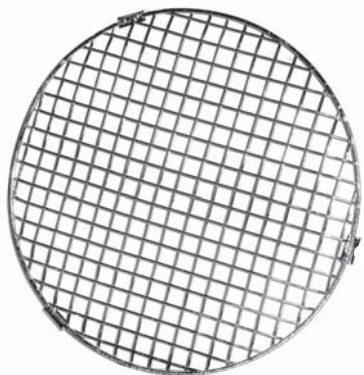
## ОПИСАНИЕ

- Используется для подавления возникающих в результате работы вентиляционного оборудования механических колебаний и предотвращения передачи шума от вибрации в канал.
- Состоит из оцинкованного листа и неопреновой ткани.
- Длина в натянутом состоянии 95 мм.
- Не рассчитана на механические нагрузки, а также на использование в качестве несущей конструкции.
- Диапазон рабочих температур от -30 до 80 °С.
- Материал гибкой вставки не предназначен для работы в агрессивных средах.
- Фланцы гибкой вставки соединены медной проволокой диаметром 6 мм, которая обеспечивает токопроводящее соединение.
- Для более герметичного соединения на поверхность фланца необходимо наносить уплотнитель или силикон.
- Монтируется совместно с кубическими вентиляторами QC-VSQA.

## ГАБАРИТНЫЕ РАЗМЕРЫ

Тип гибкой вставки	Для вентилятора	Размеры, мм			Масса, кг
		A	B	C	
KQX 420×420	VSQA 355	420	420	95	0,65
KQX 590×590	VSQA 400	590	590	95	1,5
KQX 590×590	VSQA 450	590	590	95	1,5
KQX 590×590	VSQA 500	590	590	95	1,5
KQX 720×720	VSQA 560	720	720	95	2,0
KQX 720×720	VSQA 630	720	720	95	2,0
KQX 920×920	VSQA 710	920	920	95	3,0

# QC-GMA | НАРУЖНАЯ РЕШЕТКА ДЛЯ КРУГЛЫХ КАНАЛОВ



## МАРКИРОВКА

**QC – GMA 100**

QC вентиляционное оборудование торговой марки QuattroClima

GMA защитная наружная решетка для круглых каналов

100 типоразмер

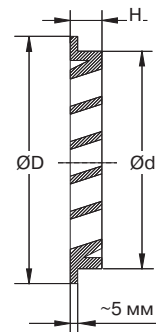
## ОПИСАНИЕ

- Используется в целях защиты круглых канальных вентиляторов от попадания извне посторонних предметов.
- Изготавливается из оцинкованной стали.
- Крепится с помощью саморезов.

## ГАБАРИТНЫЕ РАЗМЕРЫ

Тип решетки	ØD, мм	Масса, кг
GMA 100	100	0,10
GMA 125	125	0,10
GMA 160	160	0,10
GMA 200	200	0,11
GMA 250	250	0,21
GMA 315	315	0,25
GMA 355	355	0,27
GMA 400	400	0,28
GMA 450	450	0,29
GMA 500	500	0,30
GMA 560	560	0,31
GMA 630	630	0,32
GMA 710	710	0,34
GMA 800	800	0,35
GMA 900	900	0,37
GMA 1000	1000	0,40

# QC-GA | НАРУЖНАЯ РЕШЕТКА ДЛЯ КРУГЛЫХ КАНАЛОВ



## МАРКИРОВКА

**QC - GA 100**

QC вентиляционное оборудование торговой марки QuattroClima

GA защитная наружная решетка для круглых каналов

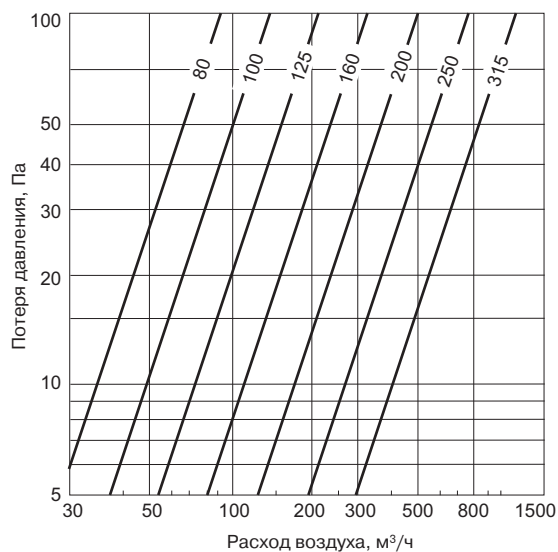
100 типоразмер

## ГАБАРИТНЫЕ РАЗМЕРЫ

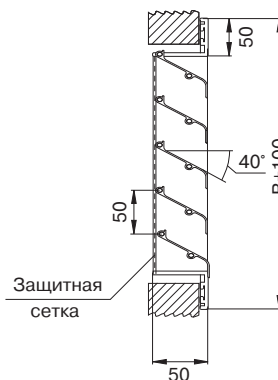
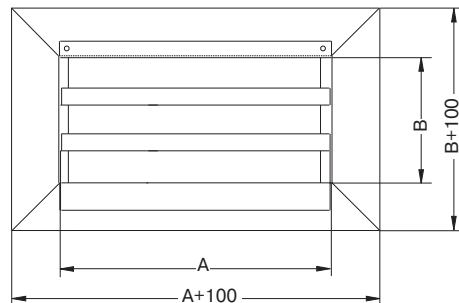
Тип решетки	Размеры, мм			Масса, кг
	ØD	Ød	H	
GA 80	105	80	20	0,2
GA 100	125	100	20	0,2
GA 125	150	125	20	0,3
GA 160	185	160	20	0,4
GA 200	225	200	20	0,6
GA 250	275	250	20	1,0
GA 315	350	315	20	1,9

## ОПИСАНИЕ

- Используется для забора наружного и выброса отработанного воздуха.
- Специальные наклонные жалюзи и защитная металлическая сетка препятствуют попаданию внутрь воздуховода атмосферных осадков, а также посторонних предметов растительного и животного происхождения.
- Изготавливается из штампованного алюминия.
- Монтируется в вертикальном положении (наклонные жалюзи в горизонтальном положении).
- Крепится при помощи саморезов.



# QC-GB | НАРУЖНАЯ РЕШЕТКА ДЛЯ ПРЯМОУГОЛЬНЫХ КАНАЛОВ



## МАРКИРОВКА

**QC – GB 400×200**

QC вентиляционное оборудование торговой марки QuattroClima

GB защитная наружная решетка прямоугольная

400×200 типоразмер

## ОПИСАНИЕ

- Используется для забора наружного и выброса отработанного воздуха.
- Специальные наклонные жалюзи и защитная металлическая сетка препятствуют попаданию внутрь воздуховода атмосферных осадков, а также посторонних предметов растительного и животного происхождения.
- Стандартный ряд типоразмеров наружных решеток соответствует стандартному ряду прямоугольных воздуховодов с шагом 100 мм в любом сочетании.
- Изготавливается из оцинкованной стали.
- Монтируется в вертикальном положении (наклонные жалюзи в горизонтальном положении).
- Крепится при помощи саморезов.

## ГАБАРИТНЫЕ РАЗМЕРЫ

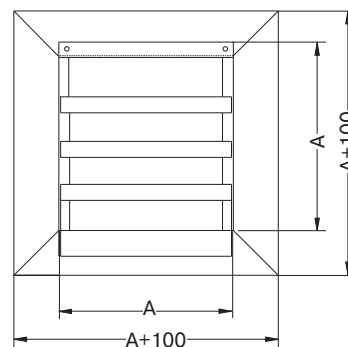
Тип наружной решетки	Размеры, мм		Площадь живого сечения, м <sup>2</sup> F <sub>ж.с.</sub>	Масса, кг
	A	B		
GB 300×150	300	150	0,015	1,7
GB 400×200	400	200	0,030	2,8
GB 500×250	500	250	0,050	3,4
GB 500×300	500	300	0,062	3,6
GB 600×300	600	300	0,075	4,2
GB 600×350	600	350	0,090	4,6
GB 700×400	700	400	0,123	5,7
GB 800×500	800	500	0,181	7,5
GB 1000×500	1000	500	0,227	9



По отдельному запросу возможно изготовить решетку сечением от 200×100 до 2000×2000 мм.



# QC-GQB | НАРУЖНАЯ РЕШЕТКА ДЛЯ ВЕНТИЛЯТОРОВ QC-VSQA



## МАРКИРОВКА

**QC – GQB 380×380**

QC вентиляционное оборудование торговой марки QuattroClima

GQB защитная наружная решетка для вентиляторов QC-VSQA

380×380 типоразмер

## ОПИСАНИЕ

- Используется для забора наружного и выброса отработанного воздуха.
- Специальные наклонные жалюзи и защитная металлическая сетка препятствуют попаданию внутрь воздуховода атмосферных осадков, а также посторонних предметов растительного и животного происхождения.
- Изготавливается из штампованного алюминия.
- Монтируется в вертикальном положении (наклонные жалюзи в горизонтальном положении).
- Крепится при помощи саморезов.

Тип наружной решетки	Для вентилятора	Размеры, мм	Площадь живого сечения, м <sup>2</sup>	Масса, кг
		A	F <sub>ж.с.</sub>	
GQB 380×380	VSQA 355	380	0,061	3,2
GQB 550×550	VSQA 400	550	0,138	5,9
GQB 550×550	VSQA 450	550	0,138	5,9
GQB 550×550	VSQA 500	550	0,138	5,9
GQB 680×680	VSQA 560	680	0,212	8,1
GQB 680×680	VSQA 630	680	0,212	8,1
GQB 880×880	VSQA 710	880	0,363	13,1

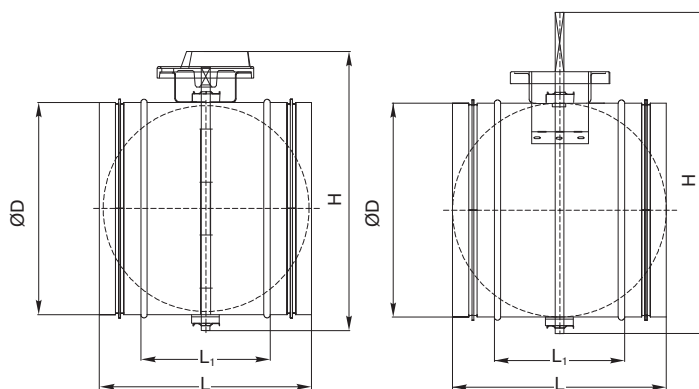
# QC-DHA, QC-DEA | ВОЗДУШНАЯ ЗАСЛОНКА ДЛЯ КРУГЛЫХ КАНАЛОВ



QC-DHA



QC-DEA



## МАРКИРОВКА

**QC – DHA 100**

QC вентиляционное оборудование торговой марки QuattroClima

DHA клапан воздушный каналный для круглых каналов с регулировкой воздушного потока вручную

100 типоразмер

**QC – DEA 100**

QC вентиляционное оборудование торговой марки QuattroClima

DEA клапан воздушный каналный для круглых каналов с регулировкой воздушного потока эл. приводом

100 типоразмер

## ОПИСАНИЕ

- Используется для регулирования потока воздуха или перекрытия воздушного канала.
- Управление осуществляется вручную (QC-DHA) или электроприводом (QC-DEA).
- Комплектуется ручкой с возможностью фиксирования ее положения.
- Угол поворота запорных лопаток устанавливается по шкале рядом с ручкой.
- Диапазон рабочей температуры от  $-40$  до  $80$  °C.
- Корпус и заслонка изготавливаются из стального оцинкованного листа.
- Присоединительные патрубки оснащены резиновыми уплотнительными кольцами.
- Вал заслонки установлен на втулках из полиамида.

## ГАБАРИТНЫЕ РАЗМЕРЫ

Тип клапана	Размеры, мм				Масса, кг
	ØD	L <sub>1</sub>	L	H	
DHA 100	100	100	200	165	0,6
DHA 125	125	100	200	190	0,7
DHA 160	160	100	200	225	0,9
DHA 200	200	100	200	265	1,2
DHA 250	250	100	200	315	2,2
DHA 315	315	140	240	380	3,2
DHA 355	355	140	240	420	4,6
DHA 400	400	140	240	470	6,1
DHA 450	450	140	240	515	8,1
DHA 500	500	140	240	565	9,2
DHA 630	630	140	240	695	12,5

Тип клапана	Размеры, мм				Момент вращения, Нм	Масса, кг
	ØD	L <sub>1</sub>	L	H		
DEA 100	100	100	200	230	1,0	0,4
DEA 125	125	100	200	255	1,0	0,6
DEA 160	160	100	200	290	1,0	1,0
DEA 200	200	100	200	330	1,0	1,4
DEA 250	250	100	200	380	1,5	2,1
DEA 315	315	140	240	445	2,0	3,6
DEA 355	355	140	240	485	2,0	4,8
DEA 400	400	140	240	535	2,0	6,3
DEA 450	450	140	240	580	2,5	7,5
DEA 500	500	140	240	630	3,0	9,0
DEA 630	630	140	240	760	3,0	12,5



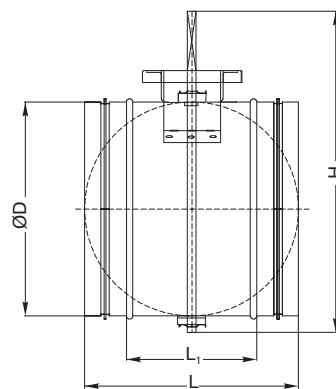
GDB  
стр. 291



GMA  
стр. 292

# QC-DEGA

ВОЗДУШНАЯ ЗАСЛОНКА ДЛЯ  
КРУГЛЫХ КАНАЛОВ (С УПЛОТНЕНИЕМ)



## МАРКИРОВКА

**QC – DEGA 100**

**QC** вентиляционное оборудование торговой марки QuattroClima

**DEGA** клапан воздушный каналный для круглых каналов с регулировкой воздушного потока эл. приводом с уплотнительным кольцом

**100** типоразмер

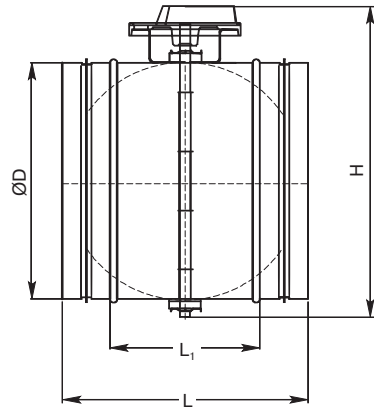
## ОПИСАНИЕ

- Используется для регулирования потока воздуха или перекрытия воздушного канала.
- Управление осуществляется с помощью электропривода.
- Диапазон рабочей температуры от  $-40$  до  $80$  °C.
- Корпус и заслонка изготавливаются из стального оцинкованного листа.
- Заслонка оснащена специальным уплотнительным кольцом и обеспечивает 3-й класс герметичности.
- Присоединительные патрубки оснащены резиновыми уплотнительными кольцами.
- Вал заслонки установлен на втулках из полиамида.

## ГАБАРИТНЫЕ РАЗМЕРЫ

Тип клапана	Размеры, мм				Момент вращения, Нм	Масса, кг
	ØD	L <sub>1</sub>	L	H		
DEGA 100	100	100	200	230	1,0	0,4
DEGA 125	125	100	200	255	1,0	0,6
DEGA 160	160	100	200	290	1,0	1,0
DEGA 200	200	100	200	330	1,0	1,4
DEGA 250	250	100	200	380	1,5	2,1
DEGA 315	315	140	240	445	2,0	3,6
DEGA 355	355	140	240	485	2,0	4,8
DEGA 400	400	140	240	535	2,0	6,3
DEGA 450	450	140	240	580	2,5	7,5
DEGA 500	500	140	240	630	3,0	9,0
DEGA 630	630	140	240	760	3,0	12,5

# QC-DRA | ВОЗДУШНАЯ РЕГУЛИРОВОЧНАЯ ЗАСЛОНКА ДЛЯ КРУГЛЫХ КАНАЛОВ



## МАРКИРОВКА

**QC – DRA 100**

- QC – вентиляционное оборудование торговой марки QuattroClima
- DRA – клапан воздушный канальный для балансировки сети круглых каналов
- 100 – типоразмер

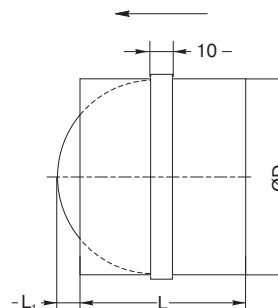
## ОПИСАНИЕ

- Используется для регулирования потока воздуха воздушного канала.
- Управление осуществляется вручную.
- Диапазон рабочей температуры от –40 до 80 °С.
- Корпус и заслонка изготавливаются из стального оцинкованного листа.
- Присоединительные патрубки оснащены резиновыми уплотнительными кольцами.
- Вал заслонки установлен на втулках из полиамида.

## ГАБАРИТНЫЕ РАЗМЕРЫ

Тип клапана	Размеры, мм				Масса, кг
	ØD	L <sub>1</sub>	L	H	
DRA 100	100	100	200	165	0,6
DRA 125	125	100	200	190	0,7
DRA 160	160	100	200	225	0,9
DRA 200	200	100	200	265	1,2
DRA 250	250	100	200	315	2,2
DRA 315	315	140	240	380	3,2
DRA 355	355	140	240	420	4,6
DRA 400	400	140	240	470	6,1
DRA 450	450	140	240	515	8,1
DRA 500	500	140	240	565	9,2
DRA 630	630	140	240	695	12,5

# QC-DNA | ОБРАТНЫЙ КЛАПАН ДЛЯ КРУГЛЫХ КАНАЛОВ



## МАРКИРОВКА

**QC - DNA 100**

**QC** вентиляционное оборудование торговой марки QuattroClima

**DNA** клапан воздушный канальный для круглых каналов

**100** типоразмер

## ОПИСАНИЕ

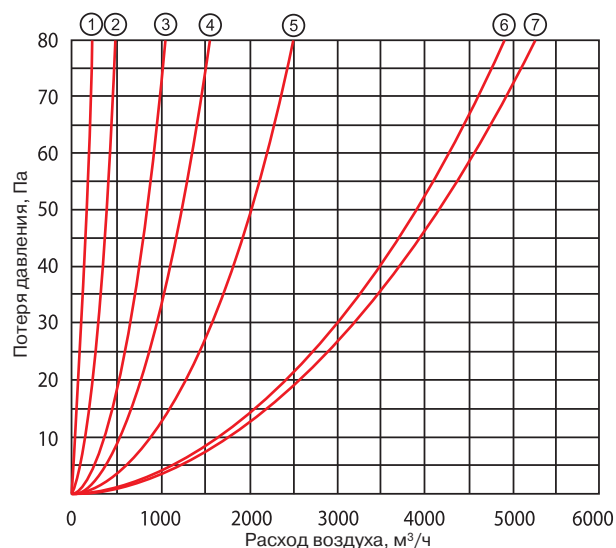
- Используется для перекрытия воздушного канала при выключении вентилятора.
- Пропускает воздух только в одном направлении (указано стрелкой на корпусе).
- Улучшенная герметичность в закрытом положении достигается за счет специального кольца из микропористой резины.
- Корпус выполнен из оцинкованной стали, лопатки — из листового алюминия.
- Рекомендуется монтировать в вертикальном положении.
- Соединяется с воздуховодами или другими элементами вентиляционной системы с помощью хомутов или саморезов.

## ГАБАРИТНЫЕ РАЗМЕРЫ

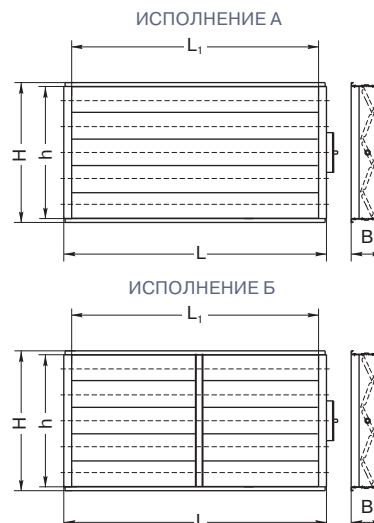
Тип клапана	Размеры, мм			Масса, кг	№ на графике
	ØD	L	L <sub>1</sub>		
<b>DNA 100</b>	100	88	26	0,13	1
<b>DNA 125</b>	125	88	19	0,17	2
<b>DNA 160</b>	160	88	36	0,24	3
<b>DNA 200</b>	200	88	56	0,29	4
<b>DNA 250</b>	250	128	61	0,68	5
<b>DNA 315</b>	315	128	94	0,81	6
<b>DNA 355</b>	355	198	94	1,48	7
<b>DNA 400</b>	400	198	94	1,68	7



Усилие пружины на лопатках обратного клапана рассчитано так, чтобы клапан имел минимальное сопротивление. При установке на горизонтальных участках воздуховодов возможно неплотное прилегание лопаток.



# QC-DB | ВОЗДУШНАЯ ЗАСЛОНКА ДЛЯ ПРЯМОУГОЛЬНЫХ КАНАЛОВ



## МАРКИРОВКА

**QC – DB 400×200**

QC вентиляционное оборудование торговой марки QuattroClima

DB клапан воздушный канальный для прямоугольных каналов с регулировкой воздушного потока эл. приводом

400×200 типоразмер

## ОПИСАНИЕ

- Используется для регулирования потока воздуха или перекрытия воздушного канала.
- Управление осуществляется вручную (по запросу) или с помощью электропривода (по умолчанию).
- Диапазон рабочей температуры от -40 до 80 °С.
- Корпус и лопатки изготавливаются из алюминия.
- Лопатки оснащены резиновыми уплотнительными прокладками для более герметичного прилегания.
- Уплотнительные прокладки обеспечивают 3-й класс герметичности.
- Поставляется в двух исполнениях (А или Б).
- Устанавливается в любом положении.
- На поверхность фланца рекомендуется наклеивать уплотнитель.

## ГАБАРИТНЫЕ РАЗМЕРЫ

Тип клапана	Размеры, мм					Момент вращения, Н/м	Масса, кг
	L	L <sub>1</sub>	H	h	B		
DB 400×200	440	380	240	210	168	3	3,5
DB 500×250	540	480	290	260	168	5	4,0
DB 500×300	540	480	340	310	168	5	4,2
DB 600×300	640	580	340	310	168	5	5,3
DB 600×350	640	580	390	360	168	5	8,0
DB 700×400	740	680	440	410	168	7	6,0
DB 800×500	840	780	540	510	168	7	8,0
DB 1000×500	1040	980	540	510	171	10	10,0



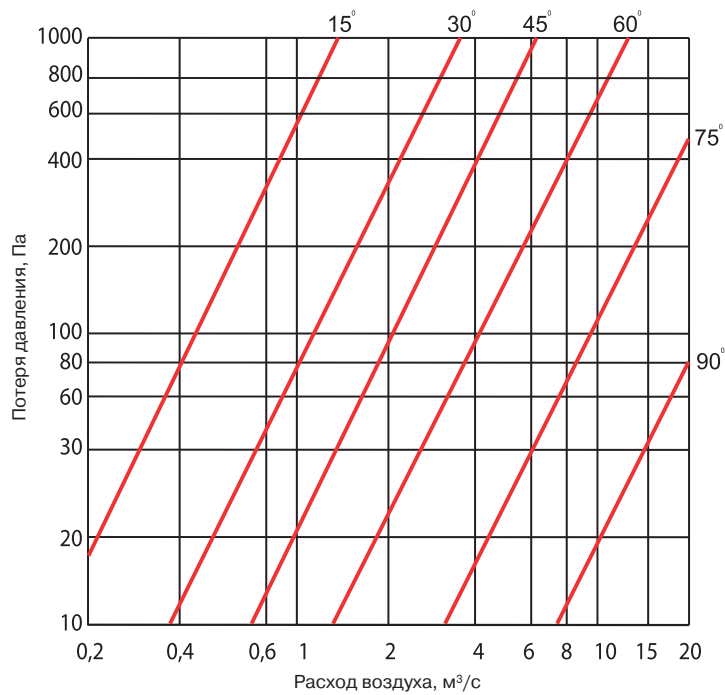
При необходимости могут быть предложены любые типоразмеры в пределах от 200×200 до 2000×2000 мм. Если габаритный размер L больше 1000 мм, то клапан поставляется в исполнении Б.

### Расчет требуемого типоразмера

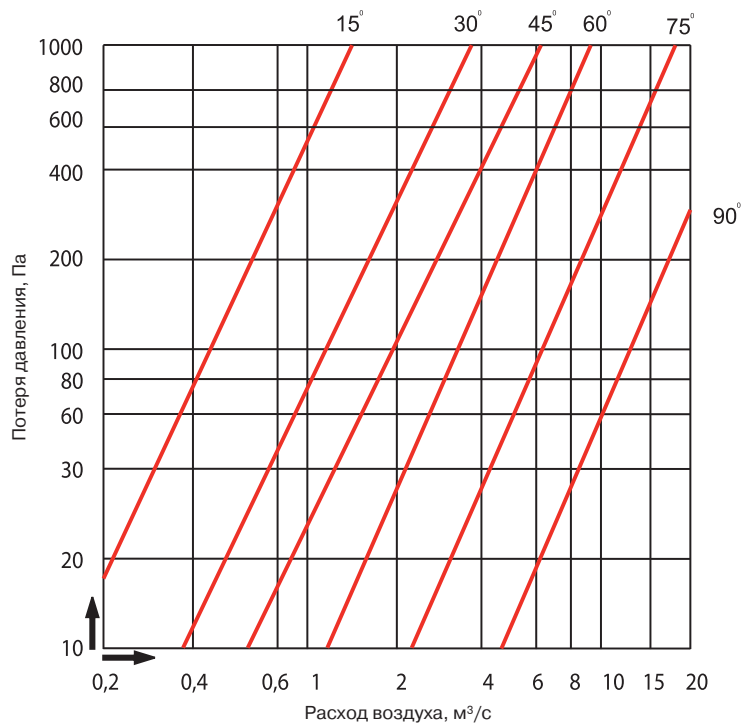
$H = H_n + 40$ ;  $L = L_n + 40$ , где  $H_n$  и  $L_n$  — номинальные размеры по длине и высоте.  
 $h = H - 30$ ;  $L_1 = L - 60$ .



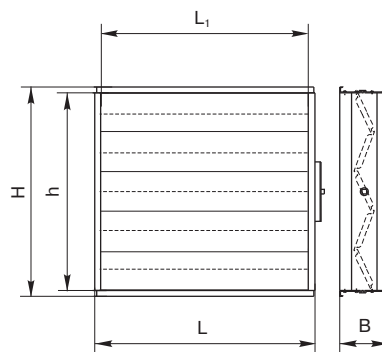
МОНТАЖ В КАНАЛЕ



МОНТАЖ НА СТЕНЕ



# QC-DQB | ВОЗДУШНАЯ ЗАСЛОНКА ДЛЯ ВЕНТИЛЯТОРОВ QC-VSQA



## МАРКИРОВКА

**QC – DQB 420×420**

**QC** вентиляционное оборудование торговой марки QuattroClima

**DQB** клапан воздушный каналный для квадратных каналов с регулировкой воздушного потока эл. приводом

420×420 типоразмер

## ГАБАРИТНЫЕ РАЗМЕРЫ

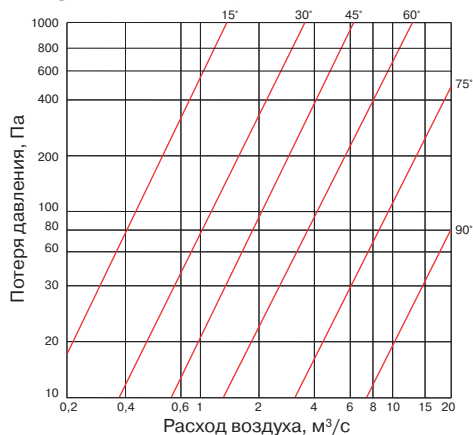
Тип клапана	Размеры, мм				
	L	L <sub>1</sub>	H	h	B
<b>DQB 420×420</b>	460	420	460	420	125
<b>DQB 600×600</b>	630	590	630	590	125
<b>DQB 720×720</b>	760	720	760	720	125
<b>DQB 920×920</b>	960	920	960	920	125

## ОПИСАНИЕ

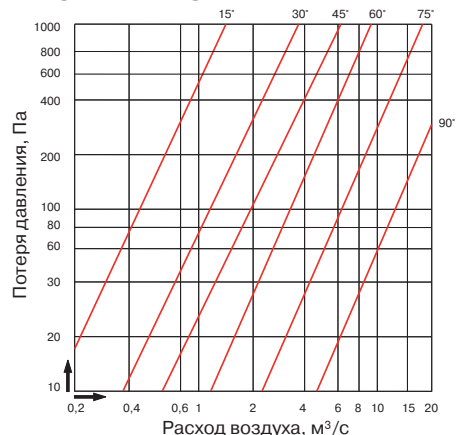
- Используется для регулирования потока воздуха совместно с кубическими вентиляторами QC-VSQA.
- Управление осуществляется вручную (по запросу) или с помощью электропривода (по умолчанию).
- Диапазон рабочей температуры от –40 до 80 °С.
- Корпус и лопатки изготавливаются из алюминия.
- Лопатки оснащены резиновыми уплотнительными прокладками для более герметичного прилегания.
- Уплотнительные прокладки обеспечивают 3-й класс герметичности.
- Устанавливается в любом положении.
- На поверхность фланца рекомендуется наклеивать уплотнитель.

Тип клапана	Для вентилятора	Момент вращения, Н/м	Масса, кг
<b>DQB 420×420</b>	QC-VSQA 355	3	4,5
	QC-VSQA 400	5	7,5
<b>DQB 600×600</b>	QC-VSQA 450	5	7,5
	QC-VSQA 500	5	7,5
<b>DQB 720×720</b>	QC-VSQA 560	7	9,8
	QC-VSQA 630	7	9,8
<b>DQB 920×920</b>	QC-VSQA 710	10	14,2

### МОНТАЖ В КАНАЛЕ

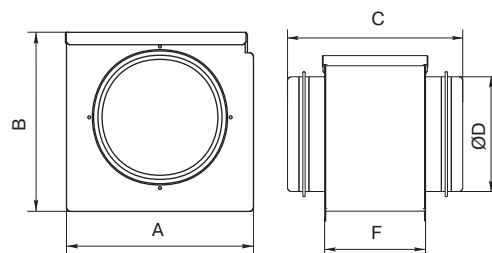
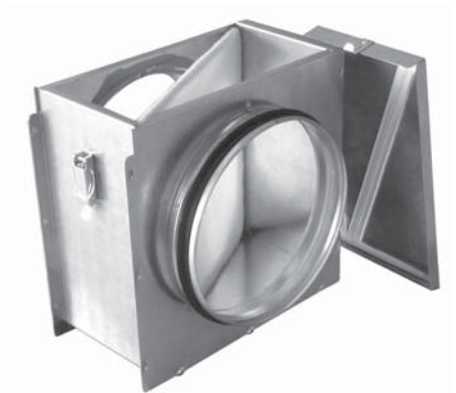


### МОНТАЖ НА СТЕНЕ





# QC-FA | ФИЛЬТР-КАССЕТА ДЛЯ КРУГЛЫХ КАНАЛОВ (ПАНЕЛЬНОГО ТИПА)



## МАРКИРОВКА

**QC - FA 100 / 4**

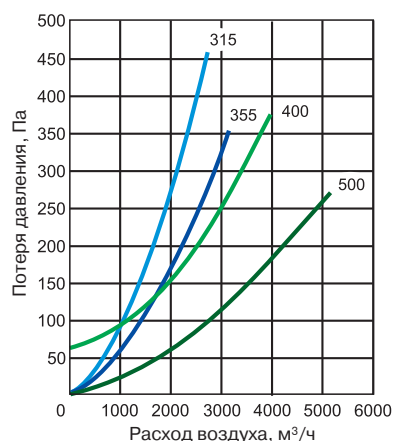
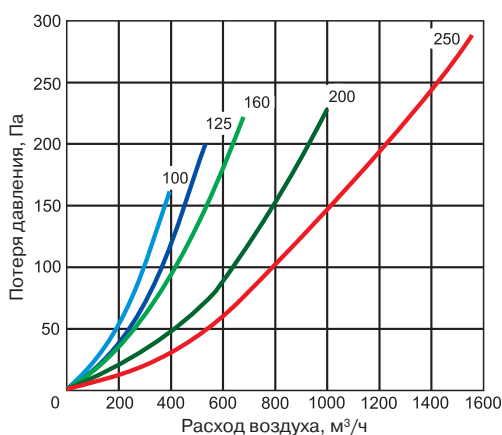
- QC вентиляционное оборудование торговой марки QuattroClima
- FA фильтр-кассета канальная для круглых каналов с плоским фильтром класса G4
- 100 типоразмер
- 4 класс очистки G4

## ОПИСАНИЕ

- Используется для очистки воздушного потока от твердых и волокнистых веществ, а также для защиты вентиляционного оборудования от загрязнения.
- Класс очистки G4.
- Диапазон рабочих температур от -30 до 70 °С.
- Рекомендуемое конечное падение давления 170 Па.
- Корпус и крышка изготовлены из оцинкованной листовой стали.
- Фильтрующий материал выполнен из синтетического негигроскопичного волокна.
- Присоединительные патрубки имеют резиновые уплотнительные кольца.
- Монтируется на горизонтальных или вертикальных участках воздуховодов в соответствии с направлением движения воздушного потока (указано стрелкой на корпусе).

## ГАБАРИТНЫЕ РАЗМЕРЫ

Тип фильтра	Размеры, мм					Масса, кг
	A	B	C	ØD	F	
FA 100	224	216	231	100	132	2,11
FA 125	224	216	231	125	132	2,22
FA 160	224	216	215	160	132	2,44
FA 200	268	256	215	200	132	3,65
FA 250	318	306	241	250	132	3,67
FA 315	366	356	241	315	132	6,28
FA 355	470	460	241	355	132	8,6
FA 400	470	460	281	400	132	8,60
FA 500	547	530	244	500	95	10,22

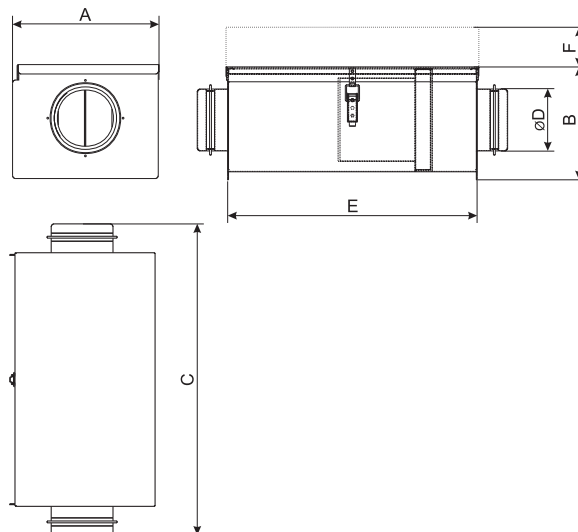


QC-FFA  
стр. 236



PS 600B  
стр. 289

# QC-FPA | ФИЛЬТР-КАССЕТА ДЛЯ КРУГЛЫХ КАНАЛОВ (КАРМАННОГО ТИПА)



## МАРКИРОВКА

**QC – FPA 100 / 4**

- QC – вентиляционное оборудование торговой марки QuattroClima
- FPA – фильтр-кассета канальная для круглых каналов
- 100 – типоразмер
- 4 – класс очистки G4/F5/F7

## ОПИСАНИЕ

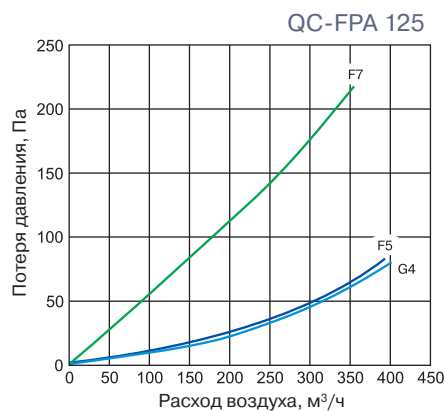
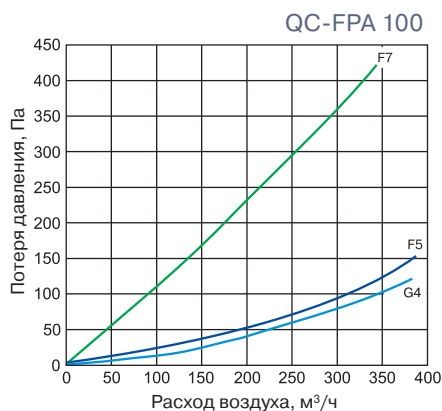
- Используется для очистки воздушного потока от твердых и волокнистых веществ, а также для защиты вентиляционного оборудования от загрязнения.
- Карманные фильтры класса очистки G4, F5, F7.
- Диапазон рабочих температур от  $-30$  до  $70$  °C.
- Рекомендуемое конечное падение давления составляет для G4 — 170 Па, F5 — 200 Па, F7 — 250 Па.
- Корпус и крышка изготовлены из оцинкованной листовой стали.
- Фильтрующий материал выполнен из синтетического негигроскопичного волокна.
- Присоединительные патрубки имеют резиновые уплотнительные кольца.
- Съемная крышка обеспечивает легкий доступ при замене фильтр-вставок.
- Монтируется на горизонтальных или вертикальных участках воздуховодов в соответствии с направлением движения воздушного потока (указано стрелкой на корпусе).

## ГАБАРИТНЫЕ РАЗМЕРЫ

Тип фильтра	Размеры, мм						Масса G4/F5/F7, кг
	A	B	C	ØD	E	F	
FPA 100	232	182	503	100	404	182	4,0/3,7/3,6
FPA 125	242	217	503	125	404	217	3,7/3,9/3,6
FPA 160	292	247	507	160	424	247	4,7/4,8/5,0
FPA 200	332	282	557	200	474	282	4,8/5,0/5,2
FPA 250	392	337	643	250	534	337	5,9/6,1/5,9
FPA 315	452	402	708	315	599	402	6,1/6,3/6,1
FPA 355	492	457	718	355	609	457	6,7/7,5/6,4
FPA 400	542	507	758	400	609	507	7,9/8,1/6,4
FPA 500	672	612	823	500	674	612	8,5/10,1/7,8
FPA 630	772	712	948	630	799	712	9,8/12,3/12,3



Для каждого типоразмера при монтаже необходимо выдерживать соответствующий ему размер F, рассчитанный на минимально необходимое расстояние для открытия специальной крышки, обеспечивающей доступ для замены фильтр-вставок.

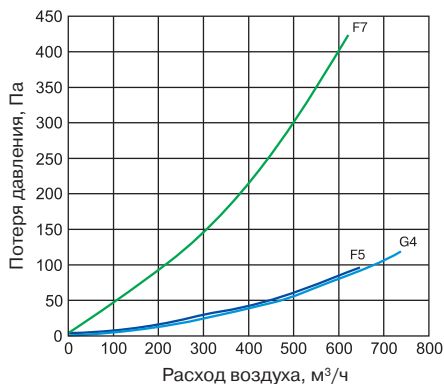


QC-FFPA  
стр. 237

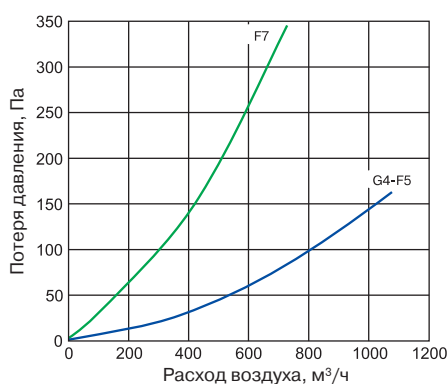


PS 600B  
стр. 289

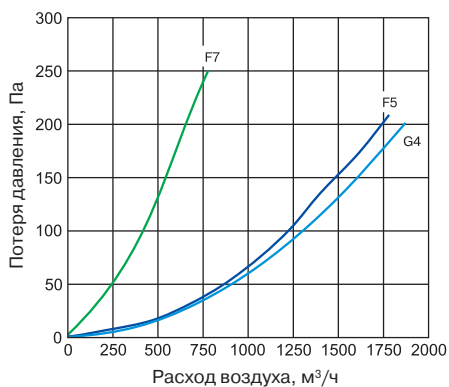
QC-FPA 160



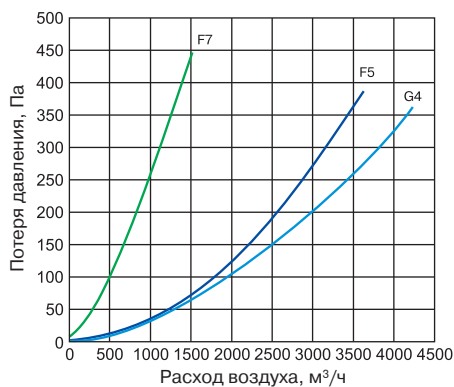
QC-FPA 200



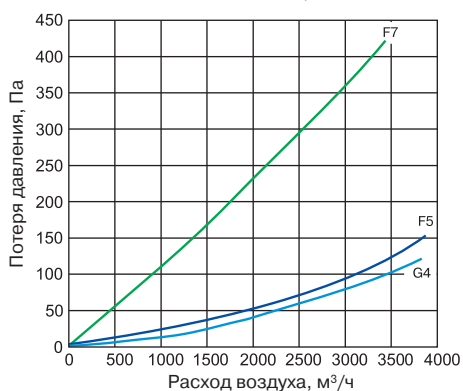
QC-FPA 250



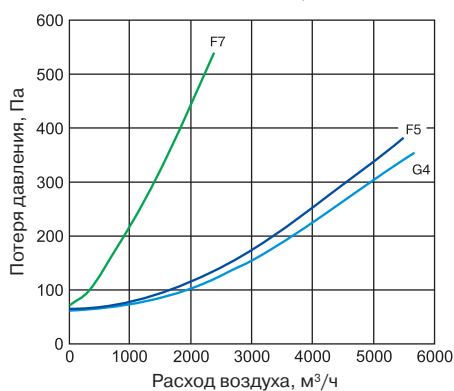
QC-FPA 315



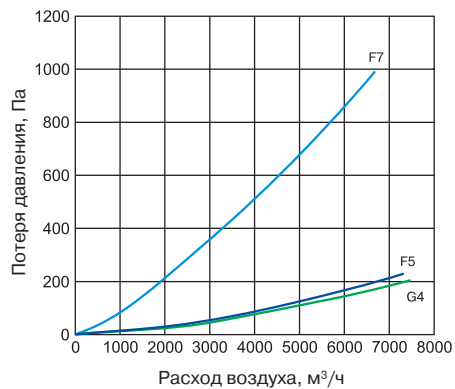
QC-FPA 355



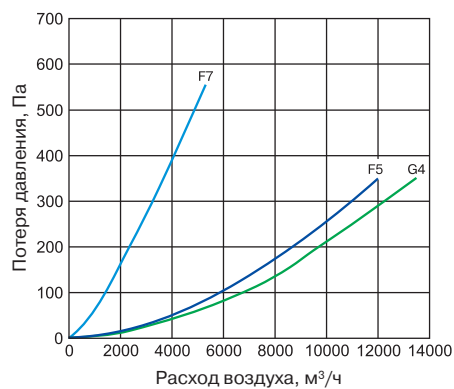
QC-FPA 400



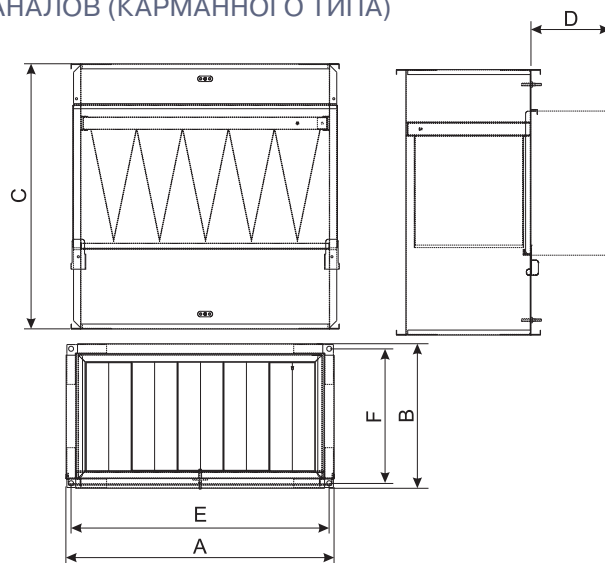
QC-FPA 500



QC-FPA 630



# QC-FPB | ФИЛЬТР-КАССЕТА ДЛЯ ПРЯМОУГОЛЬНЫХ КАНАЛОВ (КАРМАННОГО ТИПА)



## МАРКИРОВКА

**QC – FPB 400×200 / 4**

- QC – вентиляционное оборудование торговой марки QuattroClima
- FPB – фильтр-кассета канальная для прямоугольных каналов 400×200 типоразмер
- 4 – класс очистки фильтра (G4, F5, F7)

## ОПИСАНИЕ

- Используется для очистки воздушного потока от твердых и волокнистых веществ, а также для защиты вентиляционного оборудования от загрязнения.
- Карманные фильтры класса очистки G4, F5, F7.
- Диапазон рабочих температур от -30 до 70 °C.
- Рекомендуемое конечное падение давления составляет для G4 — 170 Па, F5 — 200 Па, F7 — 250 Па.
- Корпус и крышка изготовлены из оцинкованной листовой стали.
- Фильтрующий материал выполнен из синтетического негигроскопичного волокна.
- Для подсоединения манометрических датчиков корпус оснащен специальными штуцерами.
- Съемная крышка обеспечивает легкий доступ при замене фильтр-вставок.
- Монтируется на горизонтальных или вертикальных участках воздуховодов в соответствии с направлением движения воздушного потока (указано стрелкой на корпусе).

## ГАБАРИТНЫЕ РАЗМЕРЫ

Тип фильтра	Размеры, мм						Масса G4/F5/F7, кг
	A	B	C	D	E	F	
FPB 400×200	440	240	502	240	420	220	9,9/10,3/10,0
FPB 500×250	540	290	532	290	520	270	10,6/11,0/11,0
FPB 500×300	540	340	562	340	520	320	11,1/11,5/11,5
FPB 600×300	640	340	642	340	620	320	12,0/12,4/11,9
FPB 600×350	640	390	717	390	620	370	12,7/12,9/12,7
FPB 700×400	740	440	787	440	720	420	13,5/13,6/13,4
FPB 800×500	840	540	887	540	820	520	15,2/15,2/15,2
FPB 1000×500	1040	540	987	540	1020	520	18,4/18,5/18,5



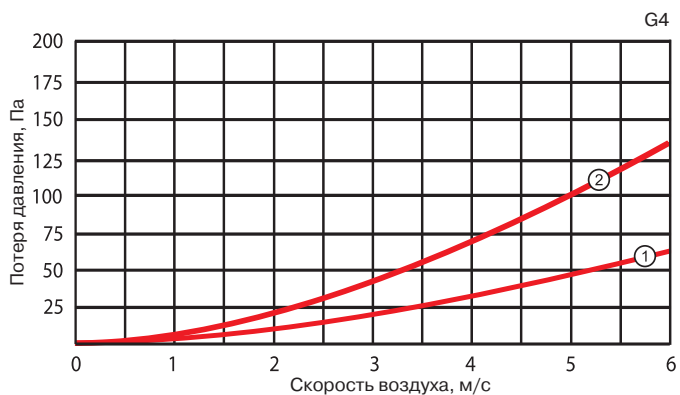
Для каждого типоразмера при монтаже необходимо выдерживать соответствующий ему размер D, рассчитанный на минимально необходимое расстояние для открытия специальной крышки, обеспечивающей доступ для замены фильтр-вставок.



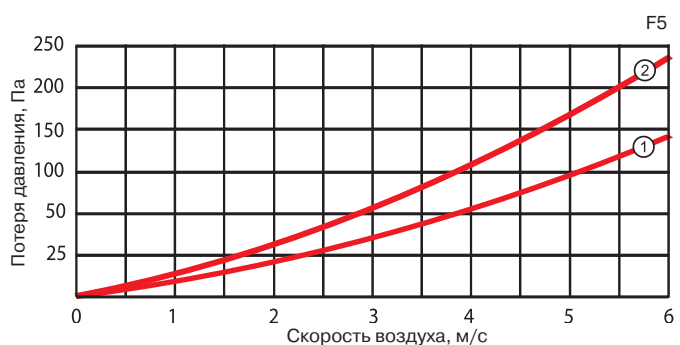
QC-FFPA  
стр. 237



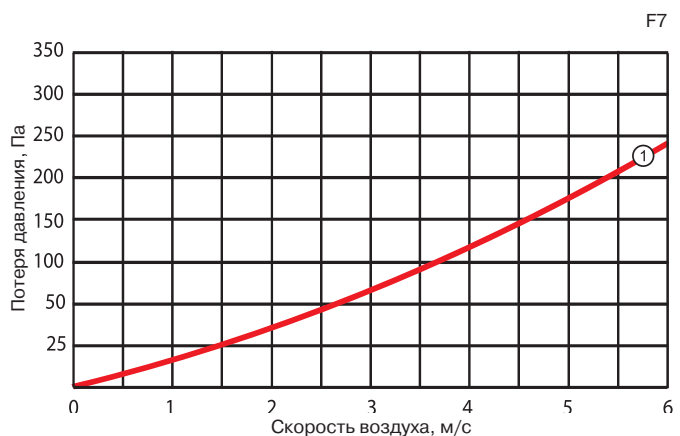
PS 600B  
стр. 289



Тип фильтра	№ на графике G4
FPB 400×200	2
FPB 500×250	2
FPB 500×300	1
FPB 600×300	1
FPB 600×350	1
FPB 700×400	1
FPB 800×500	1
FPB 1000×500	1



Тип фильтра	№ на графике F5
FPB 400×200	2
FPB 500×250	1
FPB 500×300	1
FPB 600×300	1
FPB 600×350	2
FPB 700×400	2
FPB 800×500	2
FPB 1000×500	2



Тип фильтра	№ на графике F7
FPB 400×200	1
FPB 500×250	1
FPB 500×300	1
FPB 600×300	1
FPB 600×350	1
FPB 700×400	1
FPB 800×500	1
FPB 1000×500	1

# QC-FFA | ФИЛЬТР-ВСТАВКА ПАНЕЛЬНОГО И КАРМАННОГО ТИПА (ДЛЯ QC-FA И FPA)



## МАРКИРОВКА

**QC – FFA 100 – 4**

QC вентиляционное оборудование торговой марки QuattroClima

FFA фильтрационная вставка с плоским фильтром класса G3

100 типоразмер

4 класс очистки фильтра

Тип фильтр-вставки	Для фильтра	Класс очистки	Класс горючести по DIN53438	Масса, кг
FFA 100	QC-FA 100	G4	F1	0,1
FFA 125	QC-FA 125	G4	F1	0,1
FFA 160	QC-FA 160	G4	F1	0,1
FFA 200	QC-FA 200	G4	F1	0,15
FFA 250	QC-FA 250	G4	F1	0,17
FFA 315	QC-FA 315	G4	F1	0,18
FFA 355	QC-FA 355	G4	F1	0,2
FFA 400	QC-FA 400	G4	F1	0,2
FFA 500	QC-FA 500	G4	F1	0,22

# QC-FFPA | ФИЛЬТР-ВСТАВКА КАРМАННОГО ТИПА (ДЛЯ FPA)



## МАРКИРОВКА

**QC – FFPA 100 – 4**

QC вентиляционное оборудование торговой марки QuattroClima

FFPA фильтрационная вставка с карманным фильтром

100 типоразмер

4 класс очистки фильтра (G4, F5, F7)

Тип фильтр-вставки	Для фильтра	Класс очистки	Кол-во карманов, шт.	Ширина рамы, мм	Масса, кг
FFPA 100	FPA 100	G4	2	25	0,1
FFPA 125	FPA 125	G4	2	25	0,2
FFPA 160	FPA 160	G4	3	25	0,4
FFPA 200	FPA 200	G4	4	25	0,5
FFPA 250	FPA 250	G4	5	25	0,7
FFPA 315	FPA 315	G4	6	25	0,9
FFPA 355	FPA 355	G4	6	25	1,1
FFPA 400	FPA 400	G4	7	25	1,2
FFPA 500	FPA 500	G4	7	25	1,5
FFPA 630	FPA 630	G4	7	25	1,7
FFPA 100	FPA 100	F5	2	25	0,2
FFPA 125	FPA 125	F5	2	25	0,4
FFPA 160	FPA 160	F5	3	25	0,5
FFPA 200	FPA 200	F5	4	25	0,7
FFPA 250	FPA 250	F5	5	25	0,9
FFPA 315	FPA 315	F5	6	25	1,1
FFPA 355	FPA 355	F5	6	25	1,3
FFPA 400	FPA 400	F5	7	25	1,6
FFPA 500	FPA 500	F5	7	25	2,1
FFPA 630	FPA 630	F5	7	25	2,3
FFPA 100	FPA 100	F7	4	25	0,3
FFPA 125	FPA 125	F7	4	25	0,5
FFPA 160	FPA 160	F7	6	25	0,7
FFPA 200	FPA 200	F7	8	25	0,9
FFPA 250	FPA 250	F7	10	25	1,2
FFPA 315	FPA 315	F7	12	25	1,7
FFPA 355	FPA 355	F7	12	25	1,9
FFPA 400	FPA 400	F7	14	25	2,0
FFPA 500	FPA 500	F7	14	25	2,4
FFPA 630	FPA 630	F7	14	25	2,6

# QC-FFPB | ФИЛЬТР-ВСТАВКА КАРМАННОГО ТИПА (ДЛЯ QC-FPB)



## МАРКИРОВКА

**QC – FFPB 400×200 – 4**

QC – вентиляционное оборудование торговой марки QuattroClima

FFPB – фильтрационная вставка с карманным фильтром

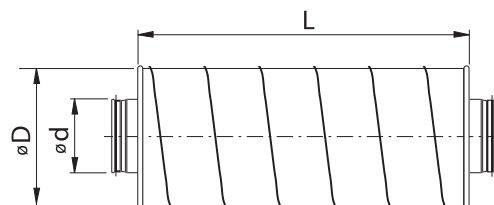
400×200 типоразмер

4 – класс очистки фильтра (G4, F5, F7)

Тип фильтра-вставки	Для фильтра	Класс очистки	Класс горючести по DIN53438	Кол-во карманов, шт.	Ширина рамы, мм	Масса, кг
FFPB 400×200	FPB 400×200	G4	F1	4	25	0,9
FFPB 500×250	FPB 500×250	G4	F1	5	25	1,1
FFPB 500×300	FPB 500×300	G4	F1	5	25	1,3
FFPB 600×300	FPB 600×300	G4	F1	6	25	1,5
FFPB 600×350	FPB 600×350	G4	F1	6	25	1,8
FFPB 700×400	FPB 700×400	G4	F1	7	25	2,0
FFPB 800×500	FPB 800×500	G4	F1	8	25	2,2
FFPB 1000×500	FPB 1000×500	G4	F1	10	25	2,4
FFPB 400×200	FPB 400×200	F5	F1	4	25	1,3
FFPB 500×250	FPB 500×250	F5	F1	5	25	1,5
FFPB 500×300	FPB 500×300	F5	F1	5	25	1,7
FFPB 600×300	FPB 600×300	F5	F1	6	25	1,9
FFPB 600×350	FPB 600×350	F5	F1	6	25	2,0
FFPB 700×400	FPB 700×400	F5	F1	7	25	2,1
FFPB 800×500	FPB 800×500	F5	F1	8	25	2,2
FFPB 1000×500	FPB 1000×500	F5	F1	10	25	2,5
FFPB 400×200	FPB 400×200	F7	F1	8	25	1,0
FFPB 500×250	FPB 500×250	F7	F1	10	25	1,3
FFPB 500×300	FPB 500×300	F7	F1	10	25	1,4
FFPB 600×300	FPB 600×300	F7	F1	12	25	1,6
FFPB 600×350	FPB 600×350	F7	F1	12	25	1,8
FFPB 700×400	FPB 700×400	F7	F1	14	25	1,9
FFPB 800×500	FPB 800×500	F7	F1	16	25	2,2
FFPB 1000×500	FPB 1000×500	F7	F1	20	25	2,5



# QC-SA | ШУМОГЛУШИТЕЛЬ ДЛЯ КРУГЛЫХ КАНАЛОВ



## МАРКИРОВКА

**QC – SA 100 – 3**

QC вентиляционное оборудование торговой марки QuattroClima

SA шумоглушитель канальный для круглых каналов

100 типоразмер

3 длина (300, 600, 900, 1200 мм)

## ОПИСАНИЕ

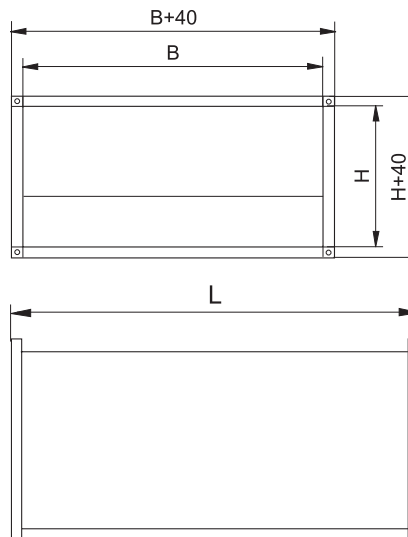
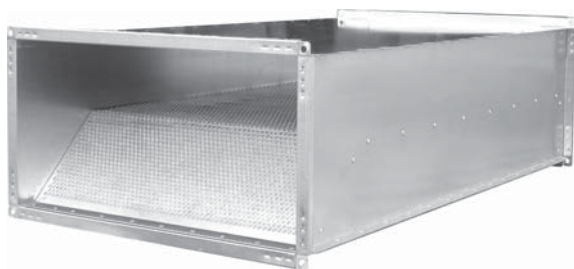
- Используется для снижения аэродинамического шума в приточных или вытяжных системах вентиляции.
- Падение давления на шумоглушителе вычисляется как для прямого участка воздуховода подобного сечения.
- Изготавливается из оцинкованной стали.
- Звукопоглощающий материал на основе минеральной ваты толщиной 50–100 мм.
- Присоединительные фланцы оснащены уплотнительными кольцами.
- Температура перемещаемого воздуха до 70 °С.
- Устанавливается в систему круглых воздуховодов независимо от направления движения воздуха.
- Перед шумоглушителем рекомендуется предусматривать прямолинейный участок воздуховода длиной не менее 1 м.

## ГАБАРИТНЫЕ РАЗМЕРЫ

Тип шумоглушителя	Ød, мм	ØD, мм	L, мм	Масса, кг
SA 100-6	100	200	600	4,1
SA 100-9	100	200	900	4,7
SA 125-6	125	200	600	4,5
SA 125-9	125	200	900	5,0
SA 160-6	160	250	600	5,8
SA 160-9	160	250	900	6,4
SA 200-6	200	315	600	7,0
SA 200-9	200	315	900	10,0
SA 250-6	250	400	600	10,3
SA 250-9	250	400	900	13,0
SA 315-6	315	500	600	13,1
SA 315-9	315	500	900	17,2
SA 400-9	400	630	900	22,8
SA 500-9	500	630	900	25,64
SA 630-9	630	800	900	31,6
SA 800-9	800	1000	900	41,0

Тип шумоглушителя	Шумопоглощение, дБ						
	125 Гц	250 Гц	500 Гц	1 кГц	2 кГц	4 кГц	8 кГц
SA 100-6	8	14	26	34	41	45	25
SA 100-9	8	15	27	26	42	47	24
SA 125-6	6	12	22	28	37	38	22
SA 125-9	9	18	30	40	48	43	24
SA 160-6	5	10	18	23	33	30	19
SA 160-9	8	16	27	36	47	37	21
SA 200-6	4	9	17	22	29	25	18
SA 200-9	7	13	24	31	44	31	20
SA 250-6	6	11	21	27	39	25	19
SA 250-9	8	15	29	34	47	33	17
SA 315-6	5	9	18	23	32	20	18
SA 315-9	6	12	22	24	36	26	19
SA 400-9	5	8	11	23	19	17	15
SA 500-9	6	8	12	23	18	19	15
SA 630-9	6	8	10	22	17	15	14
SA 800-9	4	6	7	16	12	10	11

# QC-SB | ШУМОГЛУШИТЕЛЬ ДЛЯ ПРЯМОУГОЛЬНЫХ КАНАЛОВ



## МАРКИРОВКА

**QC – SB 400×200 – 10**

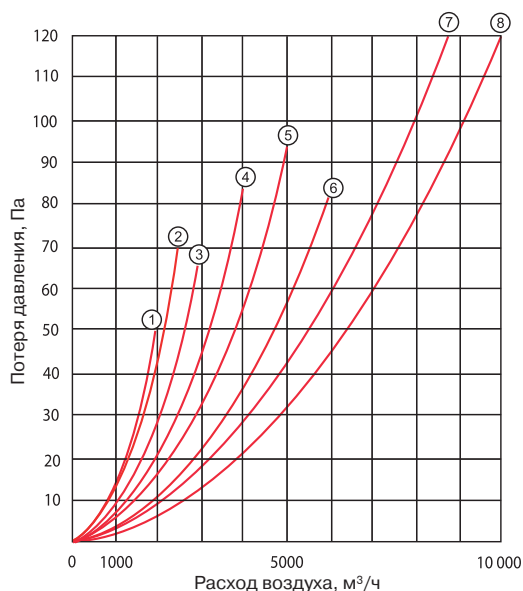
- QC вентиляционное оборудование торговой марки QuattroClima
- SB шумоглушитель каналный для прямоугольных каналов
- 400×200 типоразмер
- 10 длина 950 мм

## ОПИСАНИЕ

- Используется для снижения аэродинамического шума в приточных или вытяжных системах вентиляции.
- Падение давления на шумоглушителе вычисляется как для прямого участка воздуховода подобного сечения.
- Изготавливается из оцинкованной стали.
- Звукопоглощающий материал на основе минеральной ваты толщиной 100 мм.
- Температура перемещаемого воздуха до 70 °С.
- Перед шумоглушителем рекомендуется предусматривать прямолинейный участок воздуховода длиной не менее 1 м.
- Фланцы длиной более 400 мм необходимо дополнительно соединять специальным хомутом-скобой.

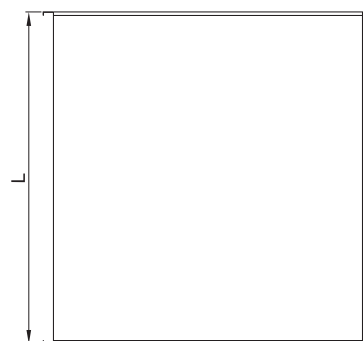
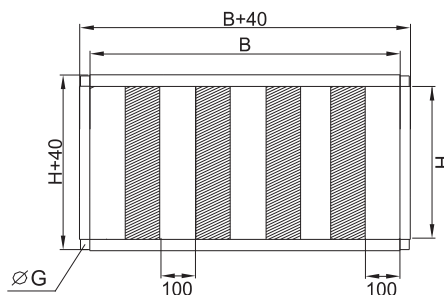
## ГАБАРИТНЫЕ РАЗМЕРЫ

Тип шумоглушителя	Размеры, мм			Масса, кг
	B	H	L	
SB 300×150	300	150	950	10,0
SB 400×200	400	200	950	13,0
SB 500×250	500	250	950	17,0
SB 500×300	500	300	950	19,0
SB 600×300	600	300	950	21,0
SB 600×350	600	350	950	23,0
SB 700×400	700	400	950	27,0
SB 800×500	800	500	950	34,0
SB 1000×500	1000	500	950	41,0
SB 1000×500	1000	500	950	41,0



Тип шумоглушителя	Шумопоглощение, дБ							№ на графике
	125 Гц	250 Гц	500 Гц	1 кГц	2 кГц	4 кГц	8 кГц	
SB 300×150	7	15	18	25	25	19	19	1
SB 400×200	5	9	15	23	16	12	10	2
SB 500×250	10	15	25	25	20	15	12	3
SB 500×300	8	15	20	31	17	14	11	4
SB 600×300	8	15	20	31	17	14	11	5
SB 600×350	7	13	17	18	13	10	8	6
SB 700×400	7	11	14	14	10	8	6	7
SB 800×500	6	10	15	12	10	8	7	8
SB 1000×500	6	9	15	13	11	8	6	8

# QC-SBB | ШУМОГЛУШИТЕЛЬ ДЛЯ ПРЯМОУГОЛЬНЫХ КАНАЛОВ



## МАРКИРОВКА

**QC - SBB 400×200 - 10**

QC вентиляционное оборудование торговой марки QuattroClima

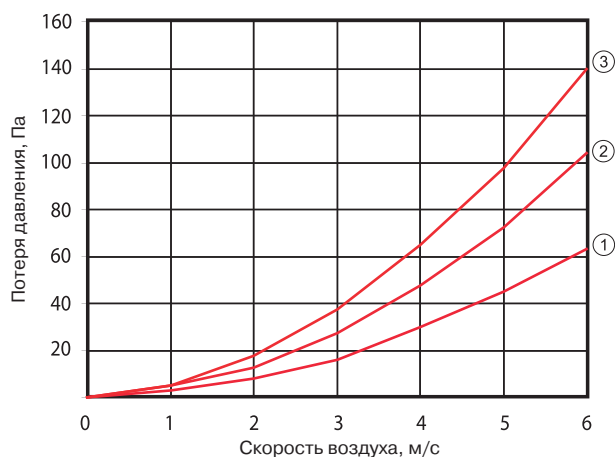
SBB шумоглушитель канальный для прямоугольных каналов

400×200 типоразмер

10 длина 1000 мм

## ОПИСАНИЕ

- Используется для снижения аэродинамического шума в приточных или вытяжных системах вентиляции.
- Изготавливается из оцинкованной стали.
- Звукопоглощающий материал основе базальтволоконистой минеральной ваты толщиной 100 мм.
- Обладает более высокими показателями шумоглушения по сравнению с шумоглушителем QC-SB.
- Температура перемещаемого воздуха до 70 °С.
- Перед шумоглушителем рекомендуется предусматривать прямолинейный участок воздуховода длиной не менее 1 м.
- Фланцы длиной более 400 мм необходимо дополнительно соединять специальным хомутом-скобой.

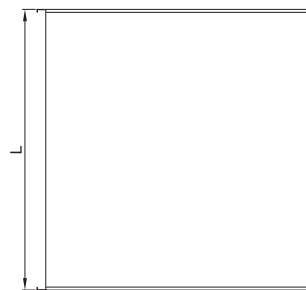
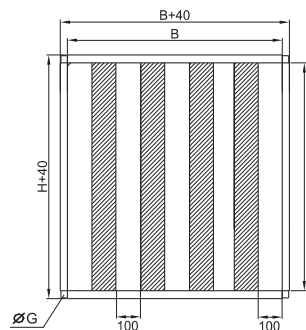


## ГАБАРИТНЫЕ РАЗМЕРЫ

Тип шумоглушителя	Размеры, мм				Масса, кг	№ на графике
	B	H	G	L		
SBB 400×200	400	200	9	1014	26	1
SBB 500×250	500	250	9	1014	27	3
SBB 500×300	500	300	9	1014	30	3
SBB 600×300	600	300	9	1014	32	1
SBB 600×350	600	350	9	1014	37	1
SBB 700×400	700	400	9	1014	48	2
SBB 800×500	800	500	9	1014	58	1
SBB 900×500	900	500	13	1016	64	2
SBB 1000×500	1000	500	13	1016	70	1

# QC-SQB

ШУМОГЛУШИТЕЛЬ ДЛЯ ВЕНТИЛЯТОРОВ QC-VSQA



## МАРКИРОВКА

**QC - SQB 460×460 - 2 - 9**

QC вентиляционное оборудование торговой марки QuattroClima

SQB шумоглушитель каналный для квадратных каналов

460×460 типоразмер

2 число внутренних шумоглушащих панелей

9 длина 900 мм

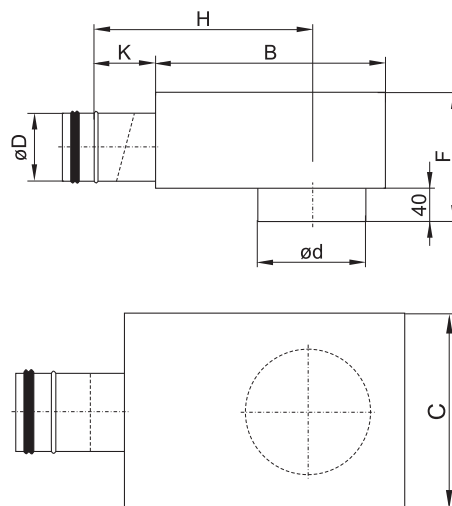
## ОПИСАНИЕ

- Используется для снижения аэродинамического шума в приточных или вытяжных системах вентиляции.
- Изготавливается из оцинкованной стали.
- Звукопоглощающий материал на основе базальтоволоконистой минеральной ваты толщиной 100 мм.
- Разработан для совместной работы с вентиляторами QC-VSQA.
- Температура перемещаемого воздуха до 70 °С.
- Перед шумоглушителем рекомендуется предусматривать прямолинейный участок воздуховода длиной не менее 1 м.
- Фланцы длиной более 400 мм необходимо дополнительно соединять специальным хомутом-скобой.

## ГАБАРИТНЫЕ РАЗМЕРЫ

Тип шумоглушителя	Размеры, мм				Кол-во панелей, шт	Масса, кг
	B	H	ØG	L		
<b>SQB 460×460</b>	420	420	9	900	2	32
<b>SQB 630×630</b>	590	590	9	900	4	46
<b>SQB 760×760</b>	720	720	9	900	5	64
<b>SQB 960×960</b>	920	920	9	900	6	73

# QC-КА | ВОЗДУХОРАСПРЕДЕЛИТЕЛЬНАЯ КАМЕРА



## МАРКИРОВКА

**QC – КА 100×100**

QC вентиляционное оборудование торговой марки QuattroClima

КА воздухораспределительная камера для круглых каналов

100×100 типоразмер

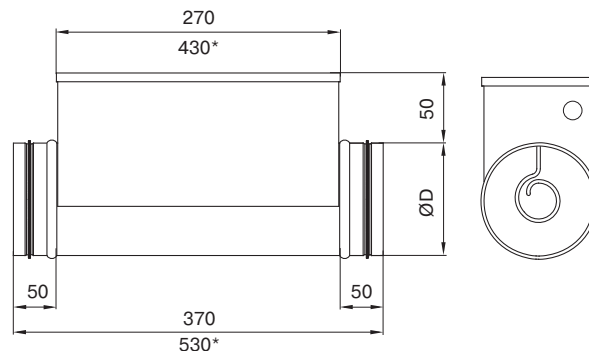
## ОПИСАНИЕ

- Используется для снижения уровня шума, создаваемого воздушным потоком.
- Предотвращает эффект «перекрестного разговора», то есть попадания звука, например, от беседы, через воздухораспределители в соседнюю комнату.
- Изготовлена из оцинкованной листовой стали и оснащена герметичными соединительными патрубками с резиновым уплотнительным кольцом.
- Звукоизоляционный материал на основе минеральной ваты.
- Монтируется как на приточные, так и на вытяжные воздуховоды.

## ГАБАРИТНЫЕ РАЗМЕРЫ

Тип камеры	Размеры, мм							Масса, кг
	ØD	Ød	K	B	H	F	C	
КА 100×100	100	100	85	290	277	180	217	1,5
КА 100×125	100	125	80	304	277	180	217	1,5
КА 125×125	125	125	80	350	320	204	252	2,0
КА 125×160	125	160	80	370	320	204	252	2,5
КА 125×200	125	200	80	447	382	204	288	2,7
КА 160×160	160	160	100	411	382	239	288	3,0
КА 160×200	160	200	100	447	402	239	288	3,5
КА 160×250	160	250	100	520	455	239	339	4,0
КА 160×315	160	315	100	622	517	239	402	4,8
КА 200×200	200	200	145	447	447	340	288	5,0
КА 200×250	200	250	125	520	477	281	332	5,2
КА 200×315	200	315	145	647	587	340	402	8,0
КА 250×250	250	250	145	505	477	340	332	9,2
КА 250×315	250	315	145	647	587	340	402	10,0
КА 315×315	315	315	180	790	722	400	488	10,8
КА 315×400	315	400	180	790	722	400	488	11,5

# QC-ELA | ЭЛЕКТРИЧЕСКИЙ НАГРЕВАТЕЛЬ ДЛЯ КРУГЛЫХ КАНАЛОВ



## МАРКИРОВКА

**QC – ELA 100 – 2,0 – 1**

- QC – вентиляционное оборудование торговой марки QuattroClima
- ELA – нагреватель каналный для круглых каналов электрический
- 100 – типоразмер
- 2,0 – тепловая мощность (кВт)
- 1 – однофазный (230 В)

## ОПИСАНИЕ

- Максимальная температура воздуха 50 °С.
- Минимальная скорость воздушного потока через нагреватель 1,5 м/с.
- Класс защиты клеммной коробки IP44.
- Все нагреватели оснащаются двумя термостатами защиты от перегрева:
  - 1-й — с автоматическим перезапуском имеет температуру срабатывания 50 °С.
  - 2-й — с ручным перезапуском имеет температуру срабатывания 100 °С.
- Присоединительные фланцы имеют резиновые уплотнительные кольца, обеспечивающие герметичное соединение.

## КОНСТРУКЦИЯ

- Корпус нагревателя и коммутационная коробка изготовлены из алюминированного (AlZn) стального листа.
- Нагревательные элементы (ТЭНы) изготовлены из нержавеющей стали марки (AISI304).

## МОНТАЖ

- Допускается устанавливать в любом положении, кроме положения коммутационной коробкой вниз. 
- Воздушный поток должен быть направлен согласно указательной стрелке на корпусе нагревателя.
- При монтаже после вентилятора рекомендуется предусматривать прямой участок воздуховода длиной 1–1,5 м.
- Нагреватель должен быть размещен на безопасном расстоянии от горючих и легковоспламеняющихся материалов.
- Размещение нагревателя должно обеспечивать нормальное охлаждение его поверхности.
- При монтаже нагревателя необходимо предусмотреть доступ для его обслуживания или ремонта.
- До нагревателя необходимо устанавливать воздушный фильтр, защищающий его от загрязнения.



Установка фильтра непосредственно перед нагревателем может стать причиной пожара.

### Примечание

Все размеры указаны в мм.

Электрические нагреватели соответствуют требованиям стандартов IEC 60335-2-30; 1996, LST EN 600335-2-30; 1999, LST EN 61010-1+A2; 2000, LST EN 50081-2; 1995, LST EN 55011; 1999+A1; 2001 и маркируются знаком CE.

Минимальный расход воздуха через нагреватель рассчитан с учетом минимальной скорости воздуха через нагреватель (v=1,5 м/с).

Схема подключения № 1

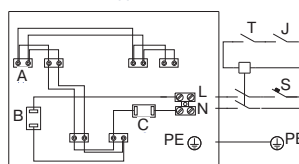


Схема подключения № 2

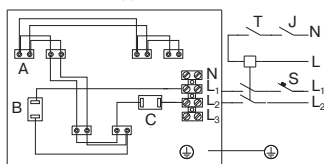
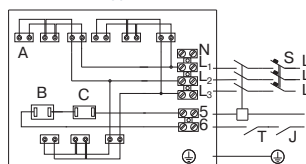


Схема подключения № 3



## МАРКИРОВКА ЭЛЕКТРИЧЕСКОГО ПОДКЛЮЧЕНИЯ

- A – нагревательный элемент
- B – термостат перегрева с автоматическим перезапуском
- C – термостат перегрева с ручным перезапуском
- J – выключатель
- K – контактор
- S – автоматический выключатель
- T – термостат

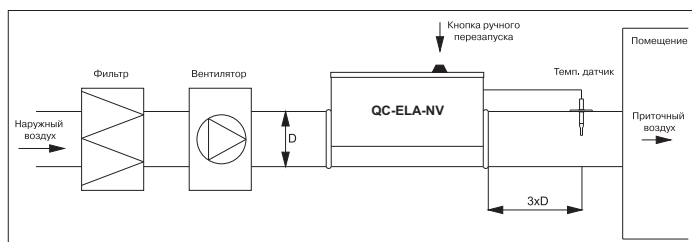


Тип нагревателя			QC-ELA 100	QC-ELA 125	QC-ELA 160	QC-ELA 200	QC-ELA 250	QC-ELA 315	QC-ELA 355	QC-ELA 400
Мощность, кВт	Сила тока, А	Кол-во фаз	Масса нагревателя, кг							
0,3	1,3	1	2	2,2	—	—	—	—	—	—
0,6	2,7	1	2,1	2,3	—	—	—	—	—	—
0,9	4,1	1	2,2	2,4	—	—	—	—	—	—
1,0	4,5	1	—	—	2,7	3,4	—	4,8	—	—
1,2	5,5	1	2,3	2,7	2,9	3,5	3,3	7,6	—	—
1,5	6,8	1	—	2,6	—	—	—	—	—	—
1,8	8,2	1	—	2,7	—	—	—	—	—	—
2,0	9,1	1	—	—	3,3	4	4,9	8,4	—	—
2,4	10,9	1	—	—	3,6	4,2	7	9	—	—
3,0	13,6	1	—	—	—	3,9	7,3	10,5	—	—
3,0	7,9	2	—	—	3,3	3,9	7	7,6	—	9,1
5,0	13,2	2	—	—	4	4,6	4,8	7,6	—	10,2
6,0	15,8	2	—	—	4,3	5	5	9,2	—	11,1
6,0	9,1	3	—	—	4,3	5	7,3	9,2	11,1	11,1
9,0	13,6	3	—	—	—	—	8,9	10,8	13,1	13,1
12,0	18,2	3	—	—	—	—	9,9	11,4	—	14
15,0	22,7	3	—	—	—	—	—	—	—	15,4
Мин. расход воздуха, м <sup>3</sup> /ч			40	70	110	170	270	415	550	690

### QC-ELA-NV

#### Серия NV (со встроенным регулятором и внутренней уставкой)

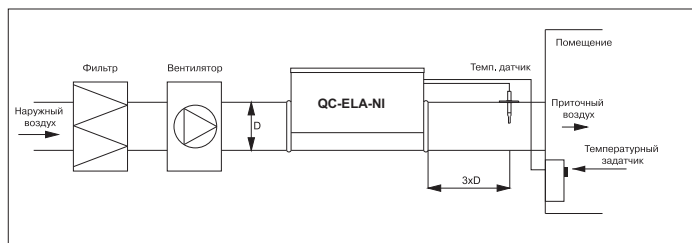
Кнопка ручного перезапуска и уставка температуры находятся на корпусе нагревателя. Для работы необходим температурный датчик (TJ-K10K). Температурный датчик заказывается отдельно.



### QC-ELA-NI

#### Серия NI (со встроенным регулятором и внешней уставкой)

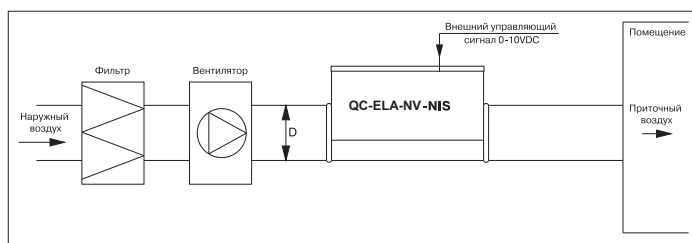
Уставка температуры производится с помощью внешнего задающего устройства (TR5K). Кнопка ручного перезапуска находится на корпусе нагревателя. Для работы нагревателя необходим температурный датчик (TJ-K10K). Задающее устройство и температурный датчик заказываются отдельно.



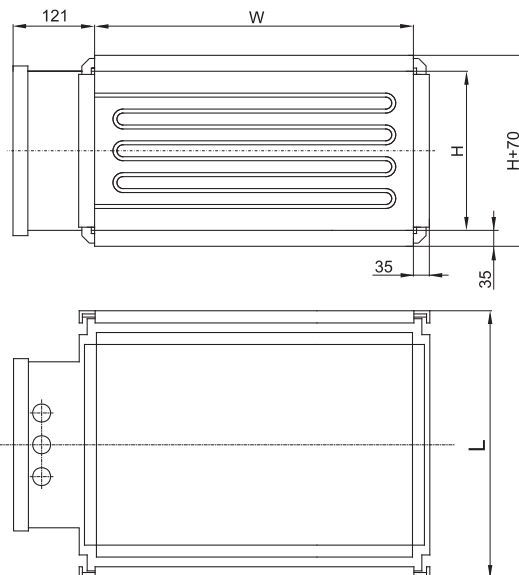
### QC-ELA-NIS

#### Серия NIS (со встроенным регулятором температуры и внешним управляющим сигналом)

Для работы необходим внешний управляющий сигнал (0–10 В), где 0 В соответствует нулевой температуре, а 10 В соответствуют температуре 30 °С. Кнопка ручного перезапуска находится на корпусе нагревателя.



# QC-ELB | ЭЛЕКТРИЧЕСКИЙ НАГРЕВАТЕЛЬ ДЛЯ ПРЯМОУГОЛЬНЫХ КАНАЛОВ



## МАРКИРОВКА

**QC – ELB 400×200 – 2,0**

QC вентиляционное оборудование торговой марки QuattroClima  
ELB нагреватель каналный для прямоугольных каналов электрический

400×200 типоразмер

2,0 тепловая мощность (кВт)

## ОПИСАНИЕ

- Максимальная температура воздуха 50 °С.
- Минимальная скорость воздушного потока через нагреватель — 1,5 м/с.
- Класс защиты клеммной коробки IP44.
- Все нагреватели оснащаются двумя термостатами защиты от перегрева:
  - 1-й — с автоматическим перезапуском имеет температуру срабатывания 50 °С,
  - 2-й — с ручным перезапуском имеет температуру срабатывания 100 °С.
- Нагреватель работает от сети 3~380 В/50 Гц.

## КОНСТРУКЦИЯ

- Корпус нагревателя и коммутационная коробка изготовлены из алюминированного (AlZn) стального листа.
- Нагревательные элементы (ТЭНы) выполнены из нержавеющей стали марки (ASI304).

## МОНТАЖ

- Допускается устанавливать в любом положении, кроме положения коммутационной коробкой вниз 
- Воздушный поток должен быть направлен согласно указательной стрелке на корпусе нагревателя (рис. 1).
- При монтаже после вентилятора рекомендуется предусматривать прямой участок воздуховода длиной 1–1,5 м.
- Нагреватель должен быть размещен на безопасном расстоянии от горючих и легковоспламеняющихся материалов.
- Размещение нагревателя должно обеспечивать нормальное охлаждение его поверхности.
- При монтаже нагревателя необходимо предусмотреть доступ для его обслуживания или ремонта.
- Фланцы длиной более 400 мм необходимо дополнительно соединять специальным хомутом-скобой.
- До нагревателя необходимо устанавливать воздушный фильтр, защищающий его от загрязнения.



Установка фильтра непосредственно перед нагревателем может стать причиной пожара.

## ГАБАРИТНЫЕ РАЗМЕРЫ

Тип нагревателя	Размеры, мм		
	W	H	L
ELB 400×200-(3,0-12,0)	400	200	370
ELB 400×200-15,0	400	200	420
ELB 500×250-(3,0-12,0)	500	250	370
ELB 500×250-(15,0-18,0)	500	250	420
ELB 500×250-1,0	500	250	520
ELB 500×250-4,0	500	250	600
ELB 500×250-7,0	500	250	700
ELB 500×250-36,0	500	250	820
ELB 500×250-45,0	500	250	970
ELB 500×300-(3,04,0)	500	300	370
ELB 500×300-(27,0-33,0)	500	300	440
ELB 500×300-36,0	500	300	520
ELB 500×300-45,0	500	300	600
ELB 600×300-(6,04,0)	600	300	370
ELB 600×300-(27,0-33,0)	600	300	440
ELB 600×300-36,0	600	300	520
ELB 600×300-(42,0-45,0)	600	300	600
ELB 600×300-54,0	600	300	670
ELB 600×350-(9,0-30,0)	600	350	370
ELB 600×350-(33,0-39,0)	600	350	420
ELB 600×350-(42,0-48,0)	600	350	520
ELB 600×350-54,0	600	350	570
ELB 700×400-(9,0-48,0)	700	400	370
ELB 700×400-(57,0-60,0)	700	400	440
ELB 700×400-66,0	700	400	520
ELB 800×500-(15,0-45,0)	800	500	370
ELB 800×500-(51,0-54,0)	800	500	420
ELB 800×500-60,0	800	500	440
ELB 800×500-(63,0-66,0)	800	500	500
ELB 1000×500-(30,0-54,0)	1000	500	370
ELB 1000×500-90,0	1000	500	600



TJ-K10K  
стр. 288



EKR 15,1  
стр. 282



EKR 15,1P  
стр. 283



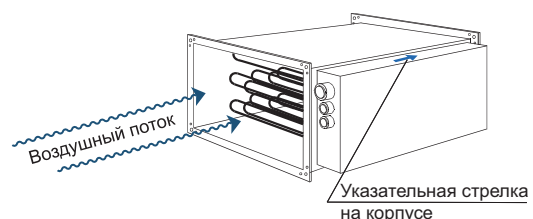


Рис. 1. Направление воздушного потока

### ПАДЕНИЕ ДАВЛЕНИЯ НА ВОЗДУХОНАГРЕВАТЕЛЕ

Падение давления на воздухонагревателе зависит от скорости потока воздуха и количества рядов ТЭНов (рис. 2). Приблизительно количество рядов можно вычислить по формуле:

$$N = Q/S \times 15$$

- N — количество рядов
- Q — мощность нагревателя
- S — площадь канала, м<sup>2</sup>

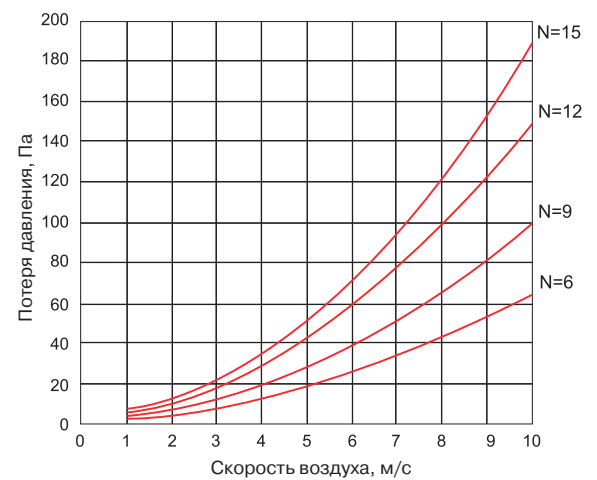
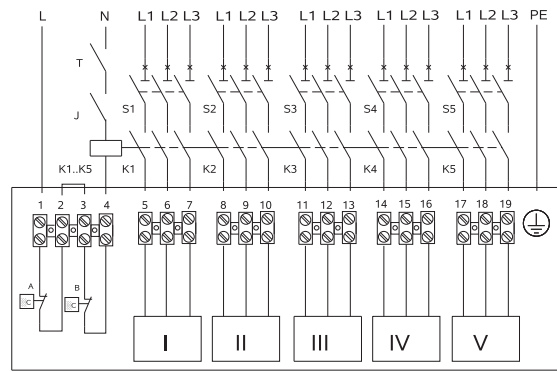


Рис. 2. График падения давления в нагревателе

Тип нагревателя	QC-ELB	QC-ELB	QC-ELB	QC-ELB	QC-ELB	QC-ELB	QC-ELB	QC-ELB
	400×200	500×250	500×300	600×300	600×350	700×400	800×500	1000×500
Мощность с разбиением по ступеням, кВт	Масса нагревателя, кг							
<b>3</b>	4	5,5	6,5	—	—	—	—	—
<b>6</b>	5,3	6,8	7,8	8,8	—	—	—	—
<b>9</b>	5,8	7,3	8,3	9,3	10,3	11,8	—	—
<b>12</b>	7,6	9,1	10,1	11,1	12,1	13,6	—	—
<b>15</b>	8,7	10,2	11,2	12,2	13,2	14,7	15,7	—
<b>18 (9 + 9)</b>	—	11,3	12,3	13,3	14,3	15,8	—	—
<b>21 (9 + 12)</b>	—	13	13,9	14,9	15,9	17,4	—	—
<b>24 (9 + 15)</b>	—	14	15	16	17	18,5	19,5	—
<b>27 (12 + 15)</b>	—	15,4	16,4	17,4	18,4	19,9	—	—
<b>30 (15 + 15)</b>	—	—	17,5	18,5	19,5	21	22	23
<b>33 (15 + 18)</b>	—	—	18,6	19,6	20,6	22,1	—	—
<b>36 (15 + 9 + 12)</b>	—	18,9	19,9	20,9	21,9	23,4	24,4	25,4
<b>39 (12 + 9 + 18)</b>	—	—	—	—	23,3	24,8	—	—
<b>42 (15 + 9 + 18)</b>	—	—	—	23,1	24,1	—	—	—
<b>45 (15 + 12 + 18)</b>	—	22,5	23,5	24,5	25,5	27	28	29
<b>48 (15 + 15 + 18)</b>	—	—	—	—	27,3	28,8	—	—
<b>51 (12 + 9 + 12 + 18)</b>	—	—	—	—	—	—	30,9	—
<b>54 (15 + 9 + 12 + 18)</b>	—	—	—	28,5	29,5	—	32	33
<b>57 (15 + 9 + 12 + 21)</b>	—	—	—	—	—	32,5	—	—
<b>60 (15 + 12 + 15 + 18)</b>	—	—	—	—	—	33,6	34,6	—
<b>63 (15 + 12 + 18 + 18)</b>	—	—	—	—	—	—	35,7	—
<b>66 (15 + 15 + 18 + 18)</b>	—	—	—	—	—	35,8	36,8	—
<b>90 (15 + 12 + 18 + 21+24)</b>	—	—	—	—	—	—	—	47,5
Мин. расход воздуха, м <sup>3</sup> /ч	440	680	810	980	1140	1520	2160	2700

### СХЕМА ПОДКЛЮЧЕНИЯ



### Примечание

Все размеры указаны в мм.  
 Электрические нагреватели соответствуют требованиям стандартов IEC 60335-2-30; 1996, LST EN 600335-2-30; 1999, LST EN 61010-1+A2; 2000, LST EN 50081-2; 1995, LST EN 55011; 1999+A1; 2001 и маркируются знаком CE.  
 Минимальный расход воздуха через нагреватель рассчитан с учетом минимальной скорости воздуха через нагреватель (v=1,5 м/с).

### МАРКИРОВКА ЭЛЕКТРИЧЕСКОГО ПОДКЛЮЧЕНИЯ

- I..V — ступени нагревателя
- A, B — термостат перегрева автоматического восстановления
- C — термостат перегрева ручного восстановления
- J — выключатель
- K1...K5 — контакторы
- S1...S5 — автоматические выключатели
- T — термостат

# QC-WT2A | ВОДЯНОЙ НАГРЕВАТЕЛЬ ДЛЯ КРУГЛЫХ КАНАЛОВ



## МАРКИРОВКА

**QC – WT2A 100 – 2**

- QC вентиляционное оборудование торговой марки QuattroClima
- WT2A нагреватель канальный для круглых каналов водяной
- 100 типоразмер
- 2 число рядов труб

## ОПИСАНИЕ

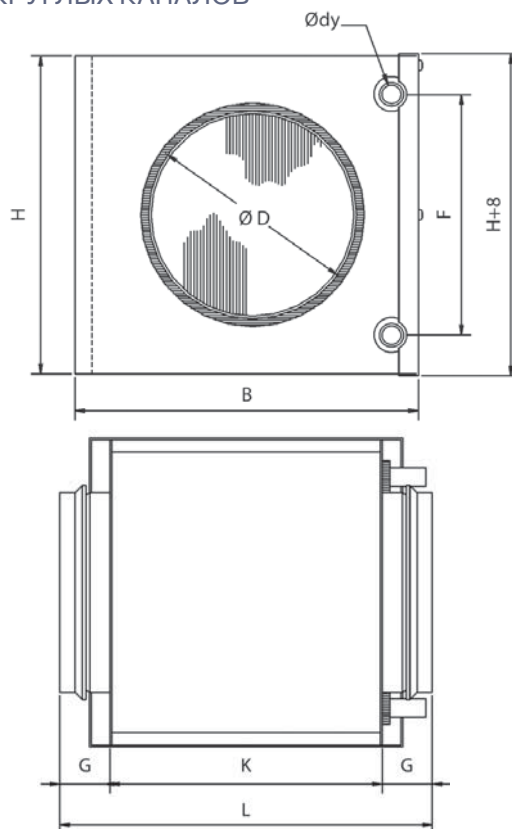
- Нагреватели QC-WT2A применяются для подогрева воздуха в вентиляционных системах. Также их можно использовать для отопления отдельных помещений или зон.
- Максимальная температура воды 150 °С.
- Максимальное давление воды 1,0 МПа (10 бар).
- Нормальная скорость воздуха в сечении 3–4 м/с.
- Максимальная скорость жидкости 1,5 м/с.
- В качестве теплоносителя используются горячая вода или незамерзающие гликолевые растворы.
- Все нагреватели поставляются в 2-рядном исполнении.
- Нагреватели представлены 8 стандартными типоразмерами.

## КОНСТРУКЦИЯ

- Корпус изготовлен из листовой стали с алюминиево-цинковым покрытием AZ185.
- Теплообменник имеет трубки и подсоединительные штуцеры из меди и алюминиевые ребра.
- Лючок с открываемой крышкой облегчает контроль и очистку.
- Присоединительные фланцы (к воздуховоду) оснащены резиновыми уплотнительными кольцами.

## ГЕРМЕТИЧНОСТЬ

- Нагреватель QC-WT2A отвечает нормам класса герметичности C по EN1751, что обеспечивает поступление нагретого воздуха в место назначения без утечек из вентиляционной системы, что, в свою очередь, экономит энергию и деньги.



## ГАБАРИТНЫЕ РАЗМЕРЫ

Тип нагревателя	Размеры, мм								Внутр. объем змеевика, л	Масса, кг
	ØD	B	H	Ødy	F	G	K	L		
WT2A 100-2	100	238	180	10	137	40	276	356	0,13	3,5
WT2A 125-2	125	238	180	10	137	40	276	356	0,13	3,7
WT2A 160-2	160	313	255	10	212	40	276	356	0,29	5,3
WT2A 200-2	200	313	255	10	212	40	276	356	0,29	5,4
WT2A 250-2	250	398	330	22	250	40	276	356	0,66	7,7
WT2A 315-2	315	473	405	22	325	40	276	356	0,98	9,9
WT2A 400-2	400	557	504	22	400	65	276	406	1,36	13,1
WT2A 500-2	500	707	529	22	425	65	330	460	1,80	16,9

## МОНТАЖ

- Допускается устанавливать в горизонтальные или вертикальные воздуховоды, при этом необходимо обеспечить возможность обезвоздушивания нагревателя.
- При использовании в качестве теплоносителя воды нагреватели должны быть смонтированы в помещениях с положительной температурой.
- Перед нагревателем необходимо устанавливать воздушный фильтр, защищающий его от загрязнения.
- При монтаже нагревателя после вентилятора рекомендуется предусматривать прямой участок воздуховода между вентилятором и нагревателем длиной 1–1,5 м.
- При установке нагревателя за подвесным потолком необходимо обеспечить доступ для сервисного обслуживания.



QAF  
стр. 287



TG-A1  
стр. 288



TJP-10K  
стр. 288

Типоразмер нагревателя	Температура теплоносителя, °С	Температура входящего воздуха, °С	Скорость воздуха в воздуховоде, м/с	Расход воздуха, м³/ч	Температура воздуха за нагревателем, °С	Мощность нагревателя, кВт	Потеря давления воздуха, Па	Расход теплоносителя, л/с	Расчетная потеря давления теплоносителя, кПа
WT2A 100-2	90/70	0	3	85	37	1,08	10	0,01	1
			4	113	34	1,31	16	0,02	1
	80/60	0	3	85	31	0,9085	10	0,01	1
			4	113	28	1,106	16	0,01	1
WT2A 125-2	90/70	0	3	132	32	1,45	20	0,02	1
			4	177	29	1,749	33	0,02	1
	80/60	0	3	132	27	1,225	20	0,02	1
			4	177	24	1,479	33	0,02	1
WT2A 160-2	90/70	0	3	217	40	2,957	11	0,04	4
			4	289	36	3,588	17	0,04	6
	80/60	0	3	217	34	2,563	11	0,03	3
			4	289	31	3,107	17	0,04	4
WT2A 200-2	90/70	0	3	339	34	3,984	23	0,05	7
			4	452	31	4,787	36	0,06	9
	80/60	0	3	339	29	3,449	22	0,04	5
			4	452	26	4,14	36	0,05	7
WT2A 250-2	90/70	0	3	530	36	6,55	17	0,08	5
			4	707	32	7,901	28	0,1	6
	80/60	0	3	530	31	5,666	17	0,07	4
			4	707	28	6,827	28	0,08	5
WT2A 315-2	90/70	0	3	841	36	10,449	17	0,13	5
			4	1122	33	12,607	28	0,16	7
	80/60	0	3	841	31	9,047	17	0,11	4
			4	1122	28	10,908	27	0,31	6
WT2A 400-2	90/70	0	3	1356	35	16,37	20	0,2	8
			4	1809	32	19,709	32	0,24	11
	80/60	0	3	1356	30	14,186	20	0,17	6
			4	1809	27	17,069	32	0,21	9
WT2A 500-2	90/70	0	3	2120	35	25,771	20	0,32	11
			4	2826	32	31,022	32	0,38	15
	80/60	0	3	2120	31	22,347	20	0,27	8
			4	2826	28	26,884	32	0,33	12



В таблицах приведены данные для отдельных режимов работы нагревателей. Подбор для конкретных условий осуществляется с помощью специальной компьютерной программы.

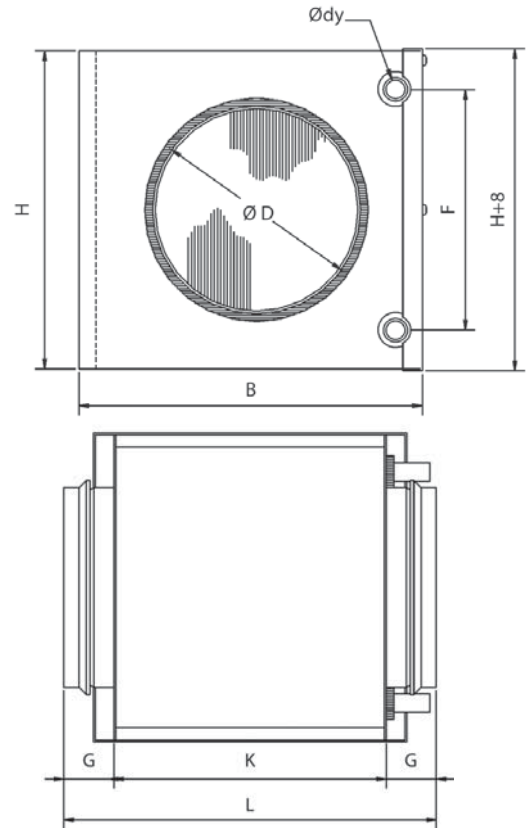
# QC-WT3A | ВОДЯНОЙ НАГРЕВАТЕЛЬ ДЛЯ КРУГЛЫХ КАНАЛОВ



## МАРКИРОВКА

**QC – WT3A 100 – 3**

- QC вентиляционное оборудование торговой марки QuattroClima
- WT3A нагреватель канальный для круглых каналов водяной
- 100 типоразмер
- 3 число рядов труб



## ОПИСАНИЕ

- Нагреватели QC-WT3A применяются для подогрева воздуха в вентиляционных системах. Также их можно использовать для отопления отдельных помещений или зон.
- Максимальная температура воды 150 °С.
- Максимальное давление воды 1,0 МПа (10 бар).
- Нормальная скорость воздуха в сечении 3–4 м/с.
- Максимальная скорость жидкости 1,5 м/с.
- В качестве теплоносителя используются горячая вода или незамерзающие гликолевые растворы.
- Все нагреватели поставляются в 3-рядном исполнении.
- Нагреватели представлены 7 стандартными типоразмерами.

## КОНСТРУКЦИЯ

- Корпус изготовлен из листовой стали с алюминиево-цинковым покрытием AZ185.
- Теплообменник имеет трубки и подсоединительные штуцеры из меди и алюминиевые ребра.
- Лючок с открываемой крышкой облегчает контроль и очистку.
- Присоединительные фланцы (к воздуховоду) оснащены резиновыми уплотнительными кольцами.

## ГЕРМЕТИЧНОСТЬ

- Нагреватель QC-WT3A отвечает нормам класса герметичности C по EN1751, что обеспечивает поступление нагретого воздуха в место назначения без утечек из вентиляционной системы, что, в свою очередь, экономит энергию и деньги.

## ГАБАРИТНЫЕ РАЗМЕРЫ

Тип нагревателя	Размеры, мм								Внутр. объем змеевика, л	Масса, кг
	ØD	B	H	Ødy	F	G	K	L		
WT3A 100-3	100	238	180	10	100	40	276	356	0,13	3,8
WT3A 125-3	125	313	255	10	175	40	276	356	0,13	5,5
WT3A 160-3	160	313	255	10	175	40	276	356	0,29	5,6
WT3A 200-3	200	398	330	22	250	40	276	356	0,29	8,2
WT3A 250-3	250	473	405	22	325	40	276	356	0,66	10,2
WT3A 315-3	315	557	504	22	400	40	276	356	0,98	13,4
WT3A 400-3	400	707	529	22	425	65	330	460	1,36	17,9

## МОНТАЖ

- Допускается устанавливать в горизонтальные или вертикальные воздуховоды, при этом необходимо обеспечить возможность обезвоздушивания нагревателя.
- При использовании в качестве теплоносителя воды нагреватели должны быть смонтированы в помещениях с положительной температурой.
- Перед нагревателем необходимо устанавливать воздушный фильтр, защищающий его от загрязнения.
- При монтаже нагревателя после вентилятора рекомендуется предусматривать прямой участок воздуховода между вентилятором и нагревателем длиной 1–1,5 м.
- При установке нагревателя за подвесным потолком необходимо обеспечить доступ для сервисного обслуживания.



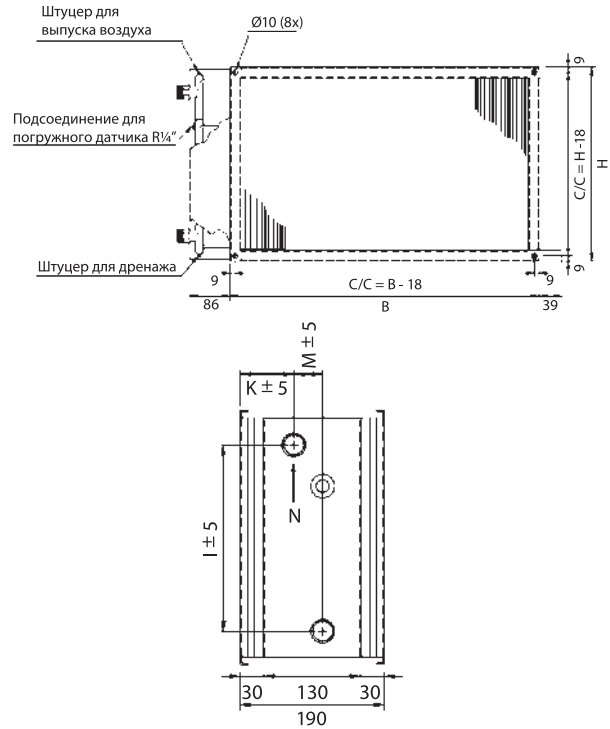
Типоразмер нагревателя	Температура теплоносителя, °С	Температура входящего воздуха, °С	Скорость воздуха в воздуховоде, м/с	Расход воздуха, м³/ч	Температура воздуха за нагревателем, °С	Мощность нагревателя, кВт	Потеря давления воздуха, Па	Расход теплоносителя, л/с	Расчетная потеря давления теплоносителя, кПа
WT3A 100-3	90/70	-40	3	85	36	2,216	14	0,03	2
			4	113	31	2,731	21	0,03	3
	80/60	-40	3	85	29	2,015	13	0,02	2
			4	113	24	2,481	21	0,03	3
WT3A 125-3	90/70	-40	3	132	48	3,954	7	0,05	10
			4	177	42	4,961	11	0,06	14
	80/60	-40	3	132	40	3,619	7	0,04	8
			4	177	35	4,539	11	0,06	12
WT3A 160-3	90/70	-40	3	217	38	5,785	15	0,07	19
			4	289	32	7,138	24	0,09	28
	80/60	-40	3	217	31	5,291	15	0,06	16
			4	289	26	6,526	23	0,08	24
WT3A 200-3	90/70	-40	3	339	41	9,386	12	0,12	12
			4	452	35	11,637	18	0,14	18
	80/60	-40	3	339	34	8,583	11	0,11	10
			4	452	29	10,638	18	0,13	15
WT3A 250-3	90/70	-40	3	530	42	14,766	11	0,18	13
			4	707	36	18,323	18	0,23	19
	80/60	-40	3	530	35	13,507	11	0,17	11
			4	707	29	16,754	17	0,21	16,7
WT3A 315-3	90/70	-40	3	841	40	23,011	13	0,28	19
			4	1122	34	28,502	20	0,35	28
	80/60	-40	3	841	33	21,054	13	0,26	17
			4	1122	28	26,068	20	0,32	24
WT3A 400-3	90/70	-40	3	1356	40	36,975	13	0,46	26
			4	1809	34	45,767	21	0,56	38
	80/60	-40	3	1356	33	33,836	13	0,41	22
			4	1809	28	41,865	21	0,51	33



В таблицах приведены данные для отдельных режимов работы нагревателей. Подбор для конкретных условий осуществляется с помощью специальной компьютерной программы.

# QC-WT2B

ВОДЯНОЙ НАГРЕВАТЕЛЬ  
ДЛЯ ПРЯМОУГОЛЬНЫХ КАНАЛОВ



## МАРКИРОВКА

**QC - WT2B 400×200 - 2**

QC вентиляционное оборудование торговой марки QuattroClima

WT2B нагреватель каналный для прямоугольных каналов водяной

400×200 типоразмер

2 число рядов труб

## ОПИСАНИЕ

- Нагреватели QC-WT2B применяются для подогрева воздуха в вентиляционных системах. Также их можно использовать для подогрева приточного воздуха.
- Максимальная температура воды 150 °С.
- Максимальное давление воды 1,0 МПа (10 бар).
- Нормальная скорость воздуха в сечении 3–4 м/с.
- Максимальная скорость жидкости 1,5 м/с.
- В качестве теплоносителя используются горячая вода или незамерзающие гликолевые растворы.
- Нагреватели поставляются в 2-рядном исполнении.
- Нагреватели представлены 16 стандартными типоразмерами.

## КОНСТРУКЦИЯ

- Корпус изготовлен из горячеоцинкованной листовой стали.
- Теплообменник имеет трубки и подсоединительные штуцеры из меди и алюминиевые ребра.
- Нагреватели также оснащаются штуцерами для дренажа и выпуска воздуха, а также соединительным отверстием с внутренней резьбой для установки погружного датчика защиты от замерзания.

## МОНТАЖ

- Допускается устанавливать в горизонтальные или вертикальные воздуховоды, при этом необходимо обеспечить возможность обезвоздушивания нагревателя.
- При использовании в качестве теплоносителя воды нагреватели должны быть смонтированы в помещениях с положительной температурой.
- Перед нагревателем необходимо устанавливать воздушный фильтр, защищающий его от загрязнения.

## ГАБАРИТНЫЕ РАЗМЕРЫ

Тип нагревателя	Размеры, мм					Подсоед. диаметр резьбы, дюймы	Внутр. объем змеевика, л	Масса, кг
	В	Н	І	К	М			
WT2B 400×200	438	238	150	63	43	3/4	0,6	5,5
WT2B 500×250	538	288	200	63	43	3/4	0,9	7,0
WT2B 500×300	538	338	250	63	43	3/4	1,0	8,0
WT2B 600×300	638	388	250	63	43	3/4	1,2	9,0
WT2B 600×350	638	388	300	63	43	3/4	1,4	10,0
WT2B 700×400	738	438	350	61	47	1	2,5	12,5
WT2B 800×500	838	538	450	61	47	1	3,6	16,0
WT2B 1000×500	1038	538	450	61	47	1	4,3	18,5

- При монтаже нагревателя после вентилятора рекомендуется предусматривать прямой участок воздуховода между вентилятором и нагревателем длиной 1–1,5 м.
- Фланцы длиной более 400 мм необходимо дополнительно соединять специальным хомутом-скобой.
- При установке нагревателя за подвесным потолком необходимо обеспечить доступ для сервисного обслуживания.



QAF  
стр. 287



TG-A1  
стр. 288



TJP-10K  
стр. 288

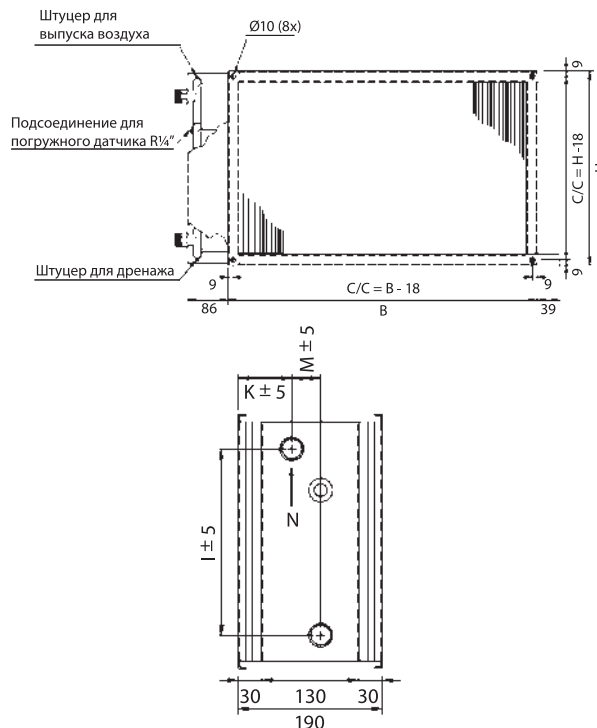
Типоразмер нагревателя	Температура теплоносителя, °С	Температура входящего воздуха, °С	Скорость воздуха в воздуховоде, м/с	Расход воздуха, м³/ч	Температура воздуха за нагревателем, °С	Мощность нагревателя, кВт	Потеря давления воздуха, Па	Расход теплоносителя, л/с	Расчетная потеря давления теплоносителя, кПа
WT2B 400×200	90/70	0	3	785	30	8,056	34	0,1	3
			4	1047	27	9,608	55	0,12	3
	80/60	0	3	785	25	6,894	34	0,08	2
			4	1047	23	8,218	54	0,1	3
WT2B 500×250	90/70	0	3	1227	31	13,114	34	0,16	3
			4	1636	28	15,621	55	0,19	10
	80/60	0	3	1227	27	11,303	34	0,14	6
			4	1636	24	13,471	54	0,17	7
WT2B 500×300	90/70	0	3	1473	30	15,289	34	0,19	4
			4	1964	27	18,235	55	0,22	6
	80/60	0	3	1473	26	13,115	34	0,16	3
			4	1964	26	16,044	34	0,19	4
WT2B 600×300	90/70	0	3	1767	31	18,636	34	0,23	5
			4	2356	27	22,246	55	0,27	6
	80/60	0	3	1767	26	16,044	34	0,2	4
			4	2356	24	19,138	54	0,23	5
WT2B 600×350	90/70	0	3	2062	31	21,693	34	0,27	7
			4	2749	27	25,898	55	0,32	9
	80/60	0	3	2062	26	18,666	34	0,23	5
			4	2749	23	22,269	54	0,27	7
WT2B 700×400	90/70	0	3	2749	36	33,719	40	0,42	6
			4	3665	32	40,009	64	0,49	8
	80/60	0	3	2749	31	28,949	39	0,35	4
			4	3665	27	34,33	63	0,42	6
WT2B 800×500	90/70	0	3	3927	36	48,261	40	0,59	8
			4	5236	32	57,303	64	0,71	11
	80/60	0	3	3927	31	41,45	39	0,51	6
			4	5236	27	49,165	63	0,6	8
WT2B 1000×500	90/70	0	3	4909	37	61,478	40	0,76	13
			4	6545	33	73,05	64	0,9	18
	80/60	0	3	4909	31	53,041	39	0,65	10
			4	6545	28	62,931	63	0,77	14



В таблицах приведены данные для отдельных режимов работы нагревателей. Подбор для конкретных условий осуществляется с помощью специальной компьютерной программы.

# QC-WT3B, QC-WT4B

ВОДЯНОЙ НАГРЕВАТЕЛЬ  
ДЛЯ ПРЯМОУГОЛЬНЫХ КАНАЛОВ



## МАРКИРОВКА

**QC – WT3B 400×200**

QC вентиляционное оборудование торговой марки QuattroClima

WT3B нагреватель канальный для прямоугольных каналов водяной 3-рядный

400×200 типоразмер

**QC – WT4B 700×400**

QC вентиляционное оборудование торговой марки QuattroClima

WT4B нагреватель канальный для прямоугольных каналов водяной 4-рядный

700×400 типоразмер

## ОПИСАНИЕ

- Нагреватели QC-WT3B, QC-WT4B применяются для подогрева воздуха в вентиляционных системах. Также их можно использовать для подогрева приточного воздуха.
- Максимальная температура воды 150 °С.
- Максимальное давление воды 1,0 МПа (10 бар).
- Нормальная скорость воздуха в сечении 3–4 м/с.
- Максимальная скорость жидкости 1,5 м/с.
- В качестве теплоносителя используются горячая вода или незамерзающие гликолевые растворы.
- Нагреватели поставляются в 3- и 4-рядном исполнении.
- Нагреватели представлены 16 стандартными типоразмерами.

## КОНСТРУКЦИЯ

- Корпус изготовлен из горячеоцинкованной листовой стали.
- Теплообменник имеет трубки и подсоединительные штуцеры из меди и алюминиевые ребра.
- Нагреватели также оснащаются штуцерами для дренажа и выпуска воздуха, а также соединительным отверстием с внутренней резьбой для установки погружного датчика защиты от замерзания.

## МОНТАЖ

- Допускается устанавливать в горизонтальные или вертикальные воздухопроводы, при этом необходимо обеспечить возможность обезвоздушивания нагревателя.
- При использовании в качестве теплоносителя воды нагреватели должны быть смонтированы в помещениях с положительной температурой.

## ГАБАРИТНЫЕ РАЗМЕРЫ

Тип нагревателя	Размеры, мм					Подсоед. диаметр резьбы, дюймы	Внутр. объем змеевика, л	Масса, кг
	B	H	I	K	M			
WT4B 400×200	438	238	150	63	65	3/4"	1,0	7,0
WT4B 500×250	538	288	200	63	65	3/4"	1,6	9,0
WT4B 500×300	538	338	250	63	65	1"	2,0	10,5
WT4B 600×300	638	388	250	63	65	1"	2,4	11,5
WT4B 600×350	638	388	300	63	65	1"	2,8	13,0
WT3B 700×400	738	438	350	66	58	1"	3,6	15,5
WT3B 800×500	838	538	450	66	58	1"	5,1	19,0
WT3B 1000×500	1038	538	450	66	58	1"	6,2	22,5

- Перед нагревателем необходимо устанавливать воздушный фильтр, защищающий его от загрязнения.
- При монтаже нагревателя после вентилятора рекомендуется предусматривать прямой участок воздухопровода между вентилятором и нагревателем длиной 1–1,5 м.
- Фланцы длиной более 400 мм необходимо дополнительно соединять специальным хомутом-скобой.
- При установке нагревателя за подвесным потолком необходимо обеспечить доступ для сервисного обслуживания.



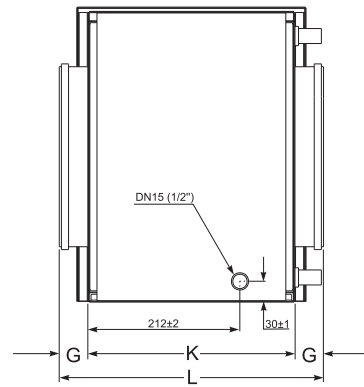
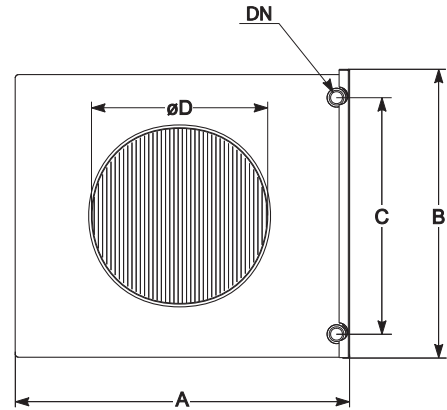


Типоразмер нагревателя	Температура теплоносителя, °С	Температура входящего воздуха, °С	Скорость воздуха в воздуховоде, м/с	Расход воздуха, м³/ч	Температура воздуха за нагревателем, °С	Мощность нагревателя, кВт	Потеря давления воздуха, Па	Расход теплоносителя, л/с	Расчетная потеря давления теплоносителя, кПа
<b>WT4B 400×200</b>	90/70	-40	3	785	33	19,584	63	0,24	5
			4	1047	27	23,949	100	0,3	7
	80/60	-40	3	785	26	17,753	62	0,22	4
			4	1047	21	21,71	99	0,27	6
<b>WT4B 500×250</b>	90/70	-40	3	1227	36	31,687	63	0,39	15
			4	1636	29	38,841	101	0,48	21
	80/60	-40	3	1227	29	28,904	62	0,35	13
			4	1636	23	35,414	100	0,43	18
<b>WT4B 500×300</b>	90/70	-40	3	1473	36	38,064	63	0,47	18
			4	1964	39	46,657	101	0,57	26
	80/60	-40	3	1473	29	34,728	62	0,43	15
			4	1964	23	42,548	99	0,52	22
<b>WT4B 600×300</b>	90/70	-40	3	1767	36	46,026	63	0,57	18
			4	2356	30	56,413	101	0,69	26
	80/60	-40	3	1767	30	42,035	62	0,52	15
			4	2356	24	51,499	100	0,63	22
<b>WT4B 600×350</b>	90/70	-40	3	2062	36	53,729	63	0,66	20
			4	2749	30	65,867	101	0,81	29
	80/60	-40	3	2062	30	49,076	62	0,6	17
			4	2749	24	60,135	100	0,74	25
<b>WT3B 700×400</b>	90/70	-40	3	2749	31	67,111	54	0,83	13
			4	3665	25	81,119	87	1	19
	80/60	-40	3	2749	25	60,974	54	0,75	11
			4	3665	19	73,684	86	0,9	16
<b>WT3B 800×500</b>	90/70	-40	3	3927	32	96,675	54	1,19	24
			4	5236	25	116,965	87	1,44	34
	80/60	-40	3	3927	25	87,989	54	1,08	20
			4	5236	19	106,326	86	1,3	29
<b>WT3B 1000×500</b>	90/70	-40	3	4909	33	122,304	55	1,51	39
			4	6545	26	148,046	87	1,82	56
	80/60	-40	3	4909	26	111,501	54	1,37	33
			4	6545	20	134,83	86	1,65	47



В таблицах приведены данные для отдельных режимов работы нагревателей. Подбор для конкретных условий осуществляется с помощью специальной компьютерной программы.

# QC-CWA | ВОДЯНОЙ ОХЛАДИТЕЛЬ ДЛЯ КРУГЛЫХ КАНАЛОВ



## МАРКИРОВКА

**QC – CWA 100**

QC вентиляционное оборудование торговой марки QuattroClima  
CWA охладитель канальный для круглых каналов водяной  
100 типоразмер

## ОПИСАНИЕ

- Минимальная температура воды 3 °С.
- Максимальное давление воды 1,5 МПа.
- Нормальная скорость воздуха в сечении 2–3 м/с.
- Максимальная скорость жидкости 2 м/с.
- Хладоноситель — холодная вода или незамерзающие гликолевые растворы.
- Охладители поставляются в 3-рядном исполнении.
- Присоединительные фланцы имеют резиновые уплотнительные кольца, обеспечивающие герметичное соединение.
- Каплеуловитель не встроен.

## КОНСТРУКЦИЯ

- Корпус и поддон изготовлены из оцинкованной стали.
- Поверхностный теплообменник состоит из медных трубок и алюминиевых пластин (ребер).

## МОНТАЖ

- Охладители могут работать только в горизонтальном положении, которое обеспечивает нормальные условия для отвода конденсата и обезвоздушивания охладителя.
- При использовании в качестве хладоносителя воды охладители должны быть смонтированы в помещениях с положительной температурой.
- Перед охладителем необходимо устанавливать воздушный фильтр, защищающий его от загрязнения.
- При установке охладителя за подвесным потолком необходимо обеспечить доступ для сервисного обслуживания.

## ГАБАРИТНЫЕ РАЗМЕРЫ

Тип охладителя	Размеры, мм								Масса, кг
	ØD	DN	C	B	A	K	G	L	
CWA 100	100	10	98	186	240	286	35	356	5,7
CWA 125	125	22	188	262	330	286	35	356	6,6
CWA 160	160	22	188	262	330	286	35	356	9,0
CWA 200	200	22	263	337	405	286	35	356	10,0
CWA 250	250	22	338	412	480	286	55	396	13,6
CWA 315	315	22	413	487	555	286	55	396	18,0
CWA 400	400	22	438	512	715	316	55	426	22,0



# QC-CWB | ВОДЯНОЙ ОХЛАДИТЕЛЬ ДЛЯ ПРЯМОУГОЛЬНЫХ КАНАЛОВ



## МАРКИРОВКА

**QC – CWB 400×200**

QC вентиляционное оборудование торговой марки QuattroClima

CWB охладитель канальный для прямоугольных каналов водяной

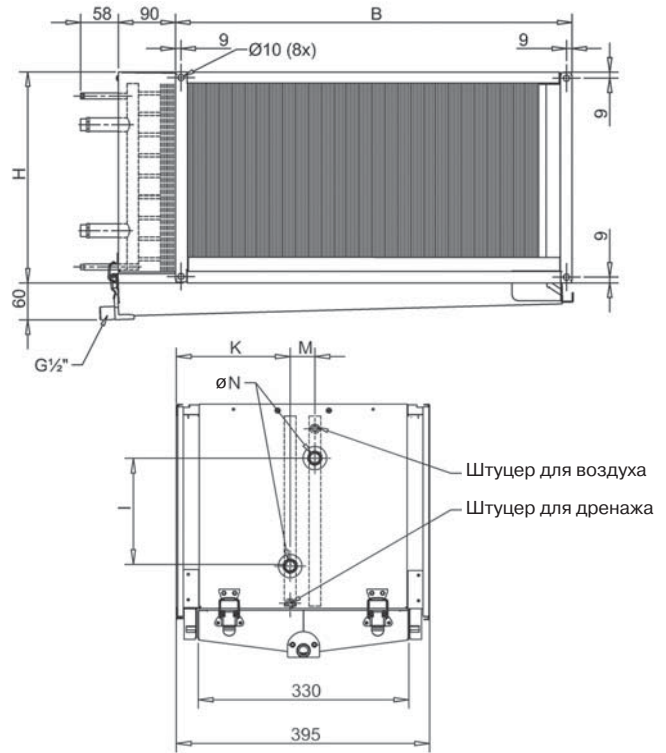
400×200 типоразмер

## ОПИСАНИЕ

- Охладители QC-CWB применяются для охлаждения воздуха в вентиляционных системах. Также их можно использовать для индивидуального охлаждения отдельных помещений или зон.
- Максимальное давление воды 1,0 МПа (10 бар).
- Нормальная скорость воздуха в сечении 2–3 м/с.
- Максимальная скорость жидкости 2,5 м/с.
- Для лучшего отвода воды на ребрении предусмотрено специальное покрытие Hydrofil.
- В качестве холодоносителя используются холодная вода или незамерзающие гликолевые растворы.
- Охладители поставляются в 3-рядном исполнении.
- Охладители представлены 8 стандартными типоразмерами.

## КОНСТРУКЦИЯ

- Корпус изготовлен из листовой стали с алюминиево-цинковым покрытием AZ185.
- Теплообменник имеет трубки и подсоединительные штуцеры из меди и алюминиевые ребра со специальным покрытием Hydrofil.
- Охладители также оснащаются штуцерами для дренажа и выпуска воздуха.
- Нержавеющий поддон для конденсата с присоединительным патрубком (R1/2").



## ГАБАРИТНЫЕ РАЗМЕРЫ

Тип охладителя	Размеры, мм					ØN, дюймы	Внутр. объем змеевика, л
	B	H	I	K	M		
<b>CWB 400×200</b>	438	238	70	176	43	3/4	0,65
<b>CWB 500×250</b>	538	288	120	176	43	3/4	1,02
<b>CWB 500×300</b>	538	338	175	176	43	3/4	1,23
<b>CWB 600×300</b>	638	338	220	176	43	3/4	1,47

## МОНТАЖ

- Охладители могут работать только в горизонтальном положении, которое обеспечивает нормальные условия для отвода конденсата и обезвоздушивания охладителя.
- Сифон не входит в комплект поставки.
- Для более эффективного отвода конденсата рекомендуется при монтаже предусматривать незначительный уклон.
- Фланцы длиной более 400 мм необходимо дополнительно соединять специальным хомутом-скобой.
- При установке охладителя за подвесным потолком необходимо обеспечить доступ для сервисного обслуживания.



QAF  
стр. 287



TG-A1  
стр. 288



TJP-10K  
стр. 288

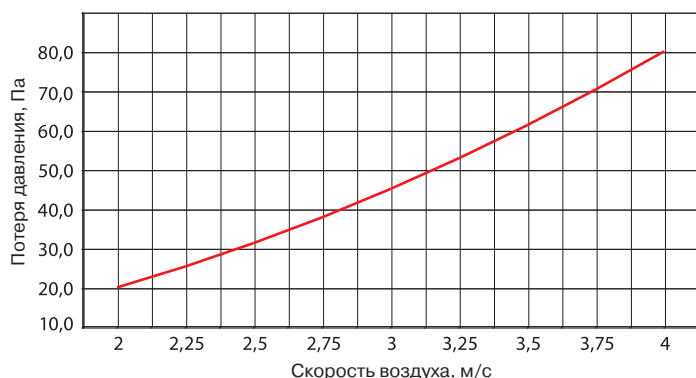
Расход воздуха, м³/ч	Потеря давления воздуха, Па	Температура воздуха до, °С	Температура воздуха после, °С	Влажность воздуха после, %	Мощность охладителя, кВт	Расход хладоносителя, л/с	Потеря давления хладоносителя, кПа
<b>CWB 400×200</b>							
Температура прямого / обратного патрубка 7 / 12 °С при φ = 50%							
576	40	25	16,4	85	1,7	0,08	4
		30	17,9	85	3,4	0,16	12
864	81	25	17,1	81	2,3	0,11	6
		30	19,2	81	4,5	0,21	20
1152	132	25	17,7	78	2,9	0,14	9
		30	20,2	78	5,4	0,26	26
<b>CWB 500×250</b>							
Температура прямого / обратного патрубка 7 / 12 °С при φ = 50%							
900	41	25	16,1	85	2,8	0,13	6
		30	17,6	85	5,6	0,26	19
1350	82	25	16,9	81	3,9	0,18	10
		30	19	81	7,3	0,35	30
1800	134	25	17,5	78	4,8	0,23	14
		30	20	78	8,8	0,42	42
<b>CWB 500×300</b>							
Температура прямого / обратного патрубка 7 / 12 °С при φ = 50%							
1080	41	25	16,1	85	3,3	0,16	6
		30	17,6	85	6,6	0,31	18
1620	82	25	16,9	81	4,6	0,22	10
		30	19	81	8,7	0,41	29
2160	134	25	17,6	78	5,7	0,27	14
		30	20	78	10,5	0,5	40
<b>CWB 600×300</b>							
Температура прямого / обратного патрубка 7 / 12 °С при φ = 50%							
1296	41	25	16,2	85	4,0	0,19	6
		30	17,7	85	7,9	0,38	19
1944	82	25	17	81	5,5	0,26	10
		30	19	81	10,4	0,5	30
2592	134	25	17,5	78	6,8	0,32	14
		30	20	78	12,5	0,6	42



В таблицах приведены данные для отдельных режимов работы нагревателей. Подбор для конкретных условий осуществляется с помощью специальной компьютерной программы.

## КАПЛЕУЛОВИТЕЛЬ

- При скорости воздуха более 2,5 м/с рекомендуется устанавливать каплеуловитель на стороне выхода воздуха. Это будет препятствовать проникновению водяных капель с воздухом в систему воздуховодов.
- Образующаяся вода стекает в съемный поддон из нержавеющей стали.

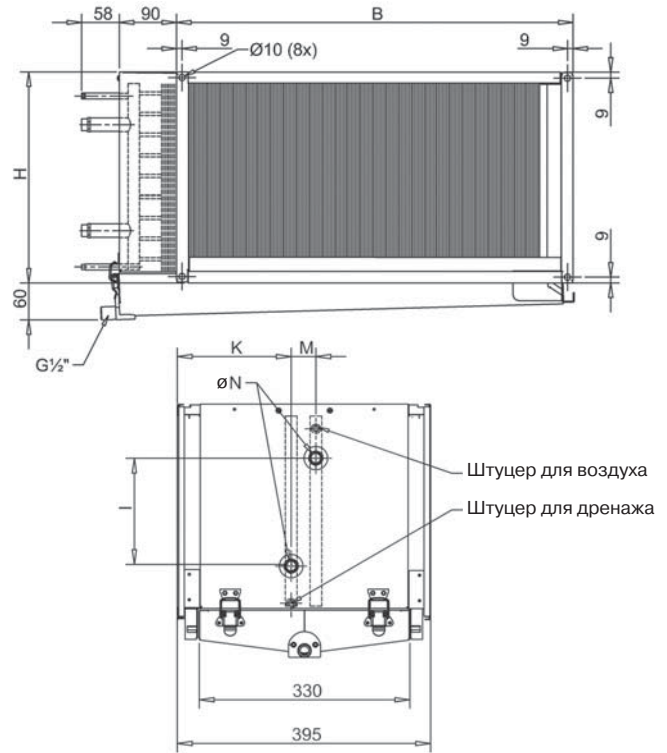


Тип охладителя	Каплеуловитель
CWB 400×200	DE 400×200
CWB 500×250	DE 500×250
CWB 500×300	DE 500×300
CWB 600×300	DE 600×300

## ВНИМАНИЕ!

Каплеуловитель заказывается отдельно.

# QC-CWB | ВОДЯНОЙ ОХЛАДИТЕЛЬ ДЛЯ ПРЯМОУГОЛЬНЫХ КАНАЛОВ



## МАРКИРОВКА

**QC – CWB 600×350**

QC вентиляционное оборудование торговой марки QuattroClima

CWB охладитель канальный для прямоугольных каналов водяной

600×350 типоразмер

## ОПИСАНИЕ

- Охладители QC-CWB применяются для охлаждения воздуха в вентиляционных системах. Также их можно использовать для индивидуального охлаждения отдельных помещений или зон.
- Максимальное давление воды 1,0 МПа (10 бар).
- Нормальная скорость воздуха в сечении 2–3 м/с.
- Максимальная скорость жидкости 2,5 м/с.
- Для лучшего отвода воды на ребрении предусмотрено специальное покрытие Hydrofil.
- В качестве холодоносителя используются холодная вода или незамерзающие гликолевые растворы.
- Охладители поставляются в 3-рядном исполнении.
- Охладители представлены 8 стандартными типоразмерами.

## КОНСТРУКЦИЯ

- Корпус изготовлен из листовой стали с алюминиево-цинковым покрытием AZ185.
- Теплообменник имеет трубки и подсоединительные штуцеры из меди и алюминиевые ребра со специальным покрытием Hydrofil.
- Охладители также оснащаются штуцерами для дренажа и выпуска воздуха.
- Нержавеющий поддон для конденсата с присоединительным патрубком (R1/2").

## ГАБАРИТНЫЕ РАЗМЕРЫ

Тип охладителя	Размеры, мм					ØN, дюймы	Внутр. объем змеевика, л
	B	H	I	K	M		
CWB 600×350	638	388	220	176	43	3/4"	1,72
CWB 700×400	738	438	250	170	55	1"	3,09
CWB 800×500	838	538	340	170	55	1"	4,42
CWB 1000×500	1038	538	350	170	55	1"	5,52

## МОНТАЖ

- Охладители могут работать только в горизонтальном положении, которое обеспечивает нормальные условия для отвода конденсата и обезвздушивания охладителя.
- Сифон не входит в комплект поставки.
- Для более эффективного отвода конденсата рекомендуется при монтаже предусматривать незначительный уклон.
- Фланцы длиной более 400 мм необходимо дополнительно соединять специальным хомутом-скобой.
- При установке охладителя за подвесным потолком необходимо обеспечить доступ для сервисного обслуживания.



QAF  
стр. 287



TG-A1  
стр. 288



TJP-10K  
стр. 288

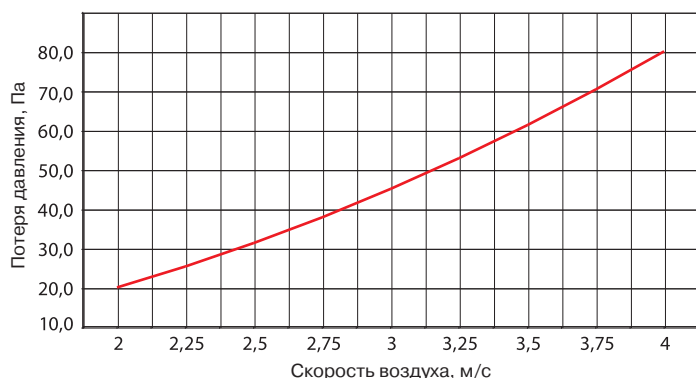
Расход воздуха, м <sup>3</sup> /ч	Потеря давления воздуха, Па	Температура воздуха до, °С	Температура воздуха после, °С	Влажность воздуха после, %	Мощность охладителя, кВт	Расход хладоносителя, л/с	Потеря давления хладоносителя, кПа
<b>CWB 600×350</b> Температура прямого / обратного патрубка 7 / 12 °С при φ = 50%							
1152	26	25	15,8	87	3,7	0,18	4
		30	16,8	88	7,6	0,36	15
2268	82	25	16,9	81	6,5	0,31	11
		30	19	81	12,2	0,58	34
3024	134	25	17,5	78	7,9	0,38	16
		30	20	78	14,6	0,69	47
<b>CWB 700×400</b> Температура прямого / обратного патрубка 7 / 12 °С при φ = 50%							
1920	49	25	15,9	87	6,1	0,29	4
		30	17,4	87	11,8	0,56	12
2880	98	25	16,9	82	8,2	0,39	7
		30	19	82	15,1	0,72	19
3840	160	25	17,5	78	9,9	0,47	9
		30	20	79	18	0,86	26
<b>CWB 800×500</b> Температура прямого / обратного патрубка 7 / 12 °С при φ = 50%							
2743	50	25	15,8	87	8,9	0,43	6
		30	17,3	87	17,2	0,82	18
4115	99	25	16,8	82	11,9	0,57	9
		30	18,9	82	22,1	1,05	28
5486	120	25	17,5	78	14,6	0,69	13
		30	19,9	79	26,3	1,25	38
<b>CWB 1000×500</b> Температура прямого / обратного патрубка 7 / 12 °С при φ = 50%							
3429	50	25	15,8	87	11,2	0,53	7
		30	17,3	87	21,5	1,02	21
5144	99	25	16,8	82	14,9	0,71	11
		30	18,9	82	27,6	1,31	33
6858	154	25	17,4	79	17,8	0,85	15
		30	19,9	79	32,2	1,53	44



В таблицах приведены данные для отдельных режимов работы нагревателей. Подбор для конкретных условий осуществляется с помощью специальной компьютерной программы.

## КАПЛЕУЛОВИТЕЛЬ

- При скорости воздуха более 2,5 м/с рекомендуется устанавливать каплеуловитель на стороне выхода воздуха. Это будет препятствовать проникновению водяных капель с воздухом в систему воздуховодов.
- Образующаяся вода стекает в съемный поддон из нержавеющей стали.

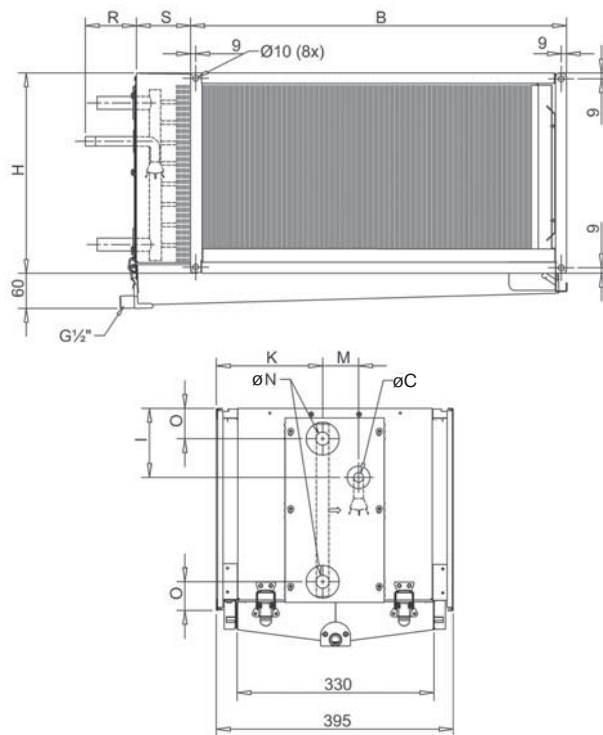


Тип охладителя	Каплеуловитель
CWB 600×350	DE 600×350
CWB 700×400	DE 700×400
CWB 800×500	DE 800×500
CWB 1000×500	DE 1000×500

## ВНИМАНИЕ!

Каплеуловитель заказывается отдельно.

# QC-CFB | ФРЕОНОВЫЙ ОХЛАДИТЕЛЬ ДЛЯ ПРЯМОУГОЛЬНЫХ КАНАЛОВ



## МАРКИРОВКА

**QC – CFB 400×200**

- QC – вентиляционное оборудование торговой марки QuattroClima
- CFB – охладитель канальный для прямоугольных каналов фреоновый
- 400×200 типоразмер

## ОПИСАНИЕ

- Охладители QC-CFB применяются для центрального охлаждения воздуха в вентиляционных системах. Также их можно использовать для индивидуального охлаждения отдельных помещений или зон.
- Максимальное давление 3,34 МПа (33,4 бар).
- Нормальная скорость воздуха в сечении 2–3 м/с.
- Для лучшего отвода воды на ребрении предусмотрено специальное покрытие Hydrofil.
- В качестве холодоносителя используются фреон.
- Охладители поставляются в 3-рядном исполнении.
- Охладители представлены 8 стандартными типоразмерами.

## КОНСТРУКЦИЯ

- Корпус изготовлен из листовой стали с алюминиево-цинковым покрытием AZ185.
- Теплообменник имеет трубки и подсоединительные штуцеры из меди и алюминиевые ребра со специальным покрытием Hydrofil.
- Охладители также оснащаются штуцерами для дренажа и выпуска воздуха.
- Нержавеющий поддон для конденсата с присоединительным патрубком (R1/2").

## ГАБАРИТНЫЕ РАЗМЕРЫ

Тип охладителя	Размеры, мм									Внутр. объем змеевика, л	
	B	H	S	R	I	O	K	M	ØN		
CFB 400×200	438	238	90	105	70	100	165	60	19	1/2"	0,69
CFB 500×250	558	288	90	105	120	30	165	60	22	1/2"	1,09
CFB 500×300	558	338	90	105	175	30	165	60	22	1/2"	1,30
CFB 600×300	638	338	90	105	170	30	165	60	22	1/2"	1,56

## МОНТАЖ

- Охладители могут работать только в горизонтальном положении, которое обеспечивает нормальные условия для отвода конденсата и обезвоздушивания охладителя.
- Сифон не входит в комплект поставки.
- Для более эффективного отвода конденсата рекомендуется при монтаже предусматривать незначительный уклон.
- Фланцы длиной более 400 мм необходимо дополнительно соединять специальным хомутом-скобой.
- При установке охладителя за подвесным потолком необходимо обеспечить доступ для сервисного обслуживания.





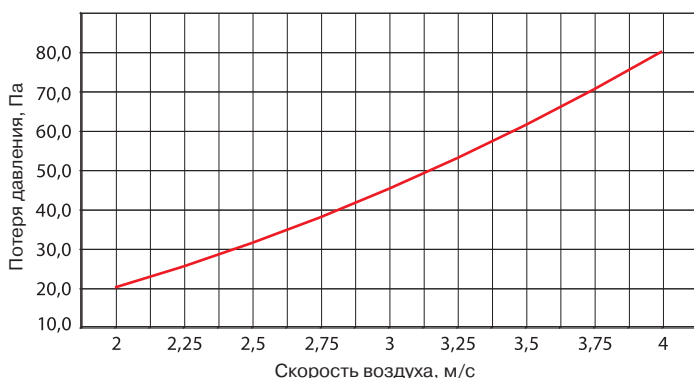
Расход воздуха м³/ч	Скорость воздуха, м/с	Потеря давления воздуха, Па	Температура воздуха до охладителя, °С	Влажность воздуха до охладителя, % отн.	Температура воздуха после охладителя, °С	Мощность охладителя, кВт	Расход хладоносителя, кг/ч	Потеря давления хладоносителя, кПа	
<b>CFB 400×200</b>		Хладагент R407C, Температура испарения 5 °С							
575	2	34	25	50	17,8	2,0	44,7	4,3	
		37	30		20,6	3,1	67,3	9,3	
865	3	67	25		19,2	2,4	53,6	6,0	
		74	30		22,4	3,7	81,3	13,4	
1150	4	92	25		17,8	2,8	60,5	7,6	
		119	30		23,6	4,2	91,9	17,0	
<b>CFB 500×250</b>		Хладагент R407C, Температура испарения 5 °С							
900	2	34	25		50	17,8	3,2	70,3	4,5
		37	30			20,6	4,8	105,8	9,8
1350	3	67	25			19,2	3,8	84,2	6,4
		74	30	22,4		5,8	127,7	14,1	
1800	4	93	25	17,7		4,3	95,1	8,0	
		120	30	23,5		6,6	144,6	17,9	
<b>CFB 500×300</b>		Хладагент R407C, Температура испарения 5 °С							
1080	2	34	25	50		17,6	3,9	86,5	7,5
		37	30			20,4	5,9	129,7	16,2
1620	3	68	25			19,0	4,7	104,0	10,2
		74	30		22,2	7,2	157,2	23,5	
2160	4	110	25		19,9	5,4	117,4	13,4	
		121	30		23,4	8,1	178,5	30,1	
<b>CFB 600×300</b>		Хладагент R407C, Температура испарения 5 °С							
1300	2	34	25		50	18,0	4,4	96,8	2,0
		37	30			20,9	6,7	146,5	4,4
1950	3	67	25			19,4	5,2	115,1	2,8
		73	30	22,7		8,0	175,6	6,2	
2600	4	93	25	18,1		6,0	131,2	3,6	
		119	30	23,8		9,0	197,7	7,8	



В таблицах приведены данные для отдельных режимов работы охладителей. Подбор для конкретных условий осуществляется с помощью специальной компьютерной программы.

## КАПЛЕУЛОВИТЕЛЬ

- При скорости воздуха более 2,5 м/с рекомендуется устанавливать каплеуловитель на стороне выхода воздуха. Это будет препятствовать проникновению водяных капель с воздухом в систему воздуховодов.
- Образующаяся вода стекает в съемный поддон из нержавеющей стали.

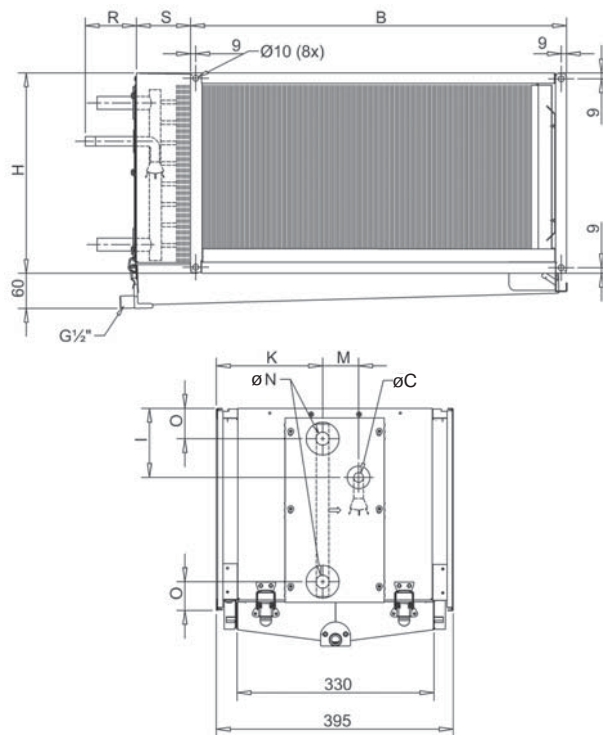


Тип охладителя	Каплеуловитель
CWB 600×350	DE 600×350
CWB 700×400	DE 700×400
CWB 800×500	DE 800×500
CWB 1000×500	DE 1000×500

## ВНИМАНИЕ!

Каплеуловитель заказывается отдельно.

# QC-CFB | ФРЕОНОВЫЙ ОХЛАДИТЕЛЬ ДЛЯ ПРЯМОУГОЛЬНЫХ КАНАЛОВ



## МАРКИРОВКА

**QC – CFB 600×350**

- QC – вентиляционное оборудование торговой марки QuattroClima
- CFB – охладитель канальный для прямоугольных каналов фреоновый
- 600×350 типоразмер

## ОПИСАНИЕ

- Охладители QC-CFB применяются для центрального охлаждения воздуха в вентиляционных системах. Также их можно использовать для индивидуального охлаждения отдельных помещений или зон.
- Максимальное давление 3,34 МПа (33,4 бар).
- Нормальная скорость воздуха в сечении 2–3 м/с.
- Для лучшего отвода воды на ребрении предусмотрено специальное покрытие Hydrofil.
- В качестве холодоносителя используются фреон.
- Охладители поставляются в 3-рядном исполнении.
- Охладители представлены 8 стандартными типоразмерами.

## КОНСТРУКЦИЯ

- Корпус изготовлен из листовой стали с алюминиево-цинковым покрытием AZ185.
- Теплообменник имеет трубки и подсоединительные штуцеры из меди и алюминиевые ребра со специальным покрытием Hydrofil.
- Охладители также оснащаются штуцерами для дренажа и выпуска воздуха.
- Нержавеющий поддон для конденсата с присоединительным патрубком (R1/2").

## ГАБАРИТНЫЕ РАЗМЕРЫ

Тип охладителя	Размеры, мм									Внутр. объем змеевика, л	
	B	H	S	R	I	O	K	M	ØN		
CFB 600×350	638	388	90	105	220	30	165	60	22	5/8"	1,82
CFB 700×400	738	438	120	115	250	30	160	75	35	5/8"	3,14
CFB 800×500	838	538	120	115	340	30	160	75	35	5/8"	4,49
CFB 1000×500	1038	538	120	115	350	30	160	75	35	5/8"	5,61

## МОНТАЖ

- Охладители могут работать только в горизонтальном положении, которое обеспечивает нормальные условия для отвода конденсата и обезвоздушивания охладителя.
- Сифон не входит в комплект поставки.
- Для более эффективного отвода конденсата рекомендуется при монтаже предусматривать незначительный уклон.
- Фланцы длиной более 400 мм необходимо дополнительно соединять специальным хомутом-скобой.
- При установке охладителя за подвесным потолком необходимо обеспечить доступ для сервисного обслуживания.



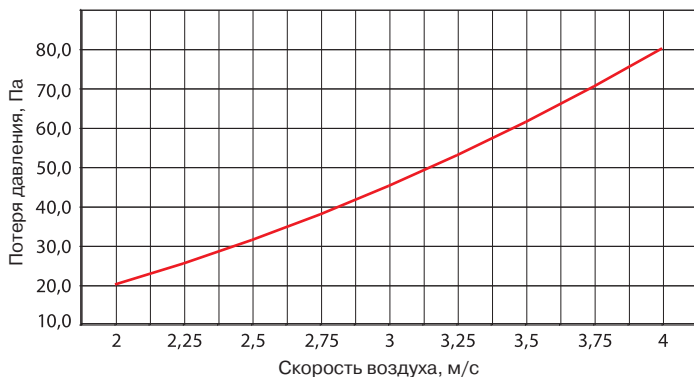
Расход воздуха м³/ч	Скорость воздуха, м/с	Потеря давления воздуха, Па	Температура воздуха до охладителя, °С	Влажность воздуха до охладителя, % отн.	Температура воздуха после охладителя, °С	Мощность охладителя, кВт	Расход хладоносителя, кг/ч	Потеря давления хладоносителя, кПа	
<b>CFB 600×350</b>		Хладагент R407C, Температура испарения 5 °С							
1510	2	30	25	50	17,7	5,4	119,1	2,4	
		32	30		20,4	8,2	179,7	5,2	
2270	3	59	25		19,1	6,5	142,5	3,4	
		64	30		22,3	9,9	216,7	7,4	
3025	4	81	25		17,7	7,3	160,5	4,2	
		104	30		23,4	11,2	244,8	9,4	
<b>CFB 700×400</b>		Хладагент R407C, Температура испарения 5 °С							
2015	2	33	25		50	14,5	7,0	153,6	1,3
		50	30	20,5		10,7	234,3	2,9	
3020	3	66	25	16,3		8,7	191,8	2,0	
		99	30	22,4		12,7	277,8	4,0	
4030	4	107	25	17,4		10,1	221,7	2,6	
		160	30	23,6		14,1	310,1	5,0	
<b>CFB 800×500</b>		Хладагент R407C, Температура испарения 5 °С							
2880	2	33	25	50		14,9	9,7	211,9	0,8
		49	30		20,8	14,7	321,5	1,8	
4320	3	66	25		16,6	12,0	263,0	1,2	
		97	30		22,7	17,3	378,6	2,4	
5760	4	107	25		17,8	13,8	302,4	1,6	
		157	30		23,9	19,2	420,3	2,9	
<b>CFB 1000×500</b>		Хладагент R407C, Температура испарения 5 °С							
3600	2	33	25		50	14,6	12,5	273,4	1,4
		50	30	20,6		19,0	416,8	3,1	
5400	3	66	25	16,3		15,6	341,3	2,1	
		99	30	22,5		22,5	493,9	4,2	
7200	4	107	25	17,5		18,0	394,1	2,7	
		160	30	23,7		25,1	550,9	5,2	



В таблицах приведены данные для отдельных режимов работы охладителей. Подбор для конкретных условий осуществляется с помощью специальной компьютерной программы.

## КАПЛЕУЛОВИТЕЛЬ

- При скорости воздуха более 2,5 м/с рекомендуется устанавливать каплеуловитель на стороне выхода воздуха. Это будет препятствовать проникновению водяных капель с воздухом в систему воздуховодов.
- Образующаяся вода стекает в съемный поддон из нержавеющей стали.

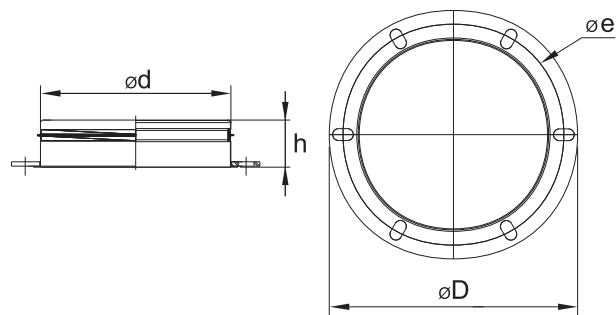


Тип охладителя	Каплеуловитель
CWB 600×350	DE 600×350
CWB 700×400	DE 700×400
CWB 800×500	DE 800×500
CWB 1000×500	DE 1000×500

## ВНИМАНИЕ!

Каплеуловитель заказывается отдельно.

# QC-RA | АДАПТЕР-ПЕРЕХОД



## МАРКИРОВКА

**QC – RA 160**

- QC вентиляционное оборудование торговой марки QuattroClima
- RA подсоединительный фланец канальный для круглых каналов
- 160 типоразмер

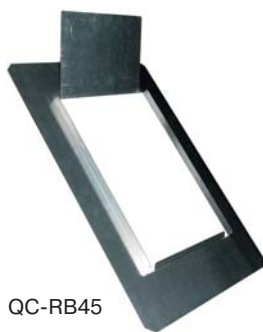
## ОПИСАНИЕ

- Используется для соединения круглых воздуховодов с обратным клапаном QC-RDNA, гибкой вставкой QC-RKXA или в крышных вентиляторах (QC-VRM, QC-VRM-ECO, QC-VR, QC-VSR, QC-VSR-ECO).
- Изготовлен из оцинкованной стали.
- Присоединительный патрубок имеет резиновое уплотнительное кольцо.
- Для более герметичного соединения рекомендуется использовать силикон.

## ГАБАРИТНЫЕ РАЗМЕРЫ

Тип адаптера-перехода	Размеры, мм				Масса, кг
	$\varnothing d$	$\varnothing e$	$\varnothing D$	h	
RA 160	160	177	185	36	0,2
RA 250	200	230	250	36	0,4
RA 311	250	285	306	55	0,5
RA 355-500	400	438	464	75	0,9
RA 560-630	560	605	639	75	1,4
RA 710	630	674	708	75	2,0

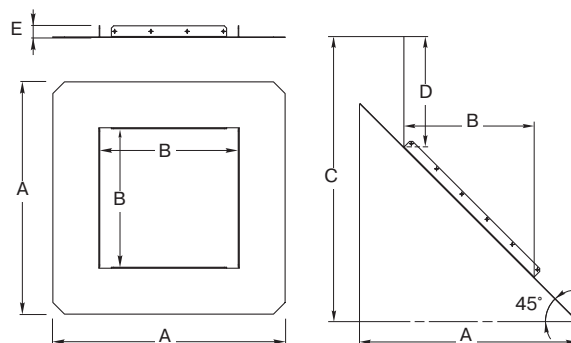
# QC-RB | МОНТАЖНАЯ ПАНЕЛЬ



QC-RB45



QC-RB



## МАРКИРОВКА

**QC – RB 45**

- QC вентиляционное оборудование торговой марки QuattroClima
- RB монтажная панель универсальная
- 45 крепление на кровле с углом наклона кровли 45°

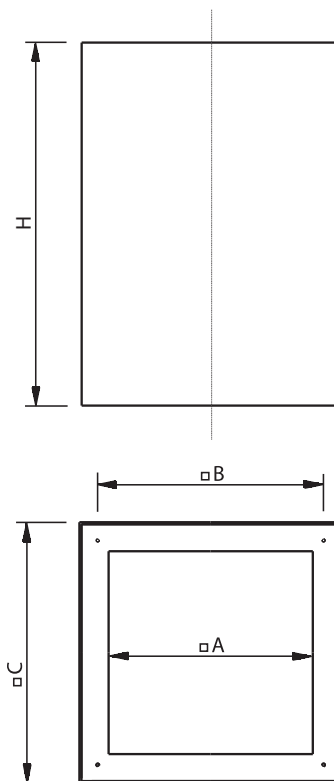
## ОПИСАНИЕ

- Обеспечивает надежный монтаж крышных вентиляторов QC-VRM.
- Изготавливается из стали и окрашивается порошковой краской в черный цвет.
- Позволяет легко и быстро закрепить крышный короб QC-R1 как на горизонтальной, так и на наклонной кровле (45°).
- После соединения с коробом QC-R1 необходимо провести окончательную изоляцию на кровле.

## ГАБАРИТНЫЕ РАЗМЕРЫ

Тип	Размеры, мм				
	B	A	C	D	E
RB 300	298	500	—	225	25
RB 400	398	600	—	225	25
RB45 300	298	500	655	225	25
RB45 400	398	600	755	225	25

# QC-R1 | КРЫШНЫЙ КОРОБ (ДЛЯ ВЕНТИЛЯТОРОВ QC-VRM, QC-VRM-ECO)



## МАРКИРОВКА

**QC - R1 300 / 6**

QC вентиляционное оборудование торговой марки QuattroClima

R1 короб крышный квадратного сечения

300 типоразмер

6 длина короба 600 мм

## ОПИСАНИЕ

- Используется для монтажа вентиляторов QC-VRM, QC-VRM-ECO на кровле.
- Поставляется различной длины от 600 до 1000 мм.
- Внутри предусматривается пластиковый канал для прокладки электрических кабелей.
- Корпус изготавливается из стали и окрашивается порошковой краской в черный цвет.
- Тепло-звукоизоляционный слой на основе минеральной ваты толщиной 50 мм.
- Корпус короба исключает попадание внутрь воды.
- Короб подготовлен для окончательной изоляции непосредственно на кровле (рис. 1).

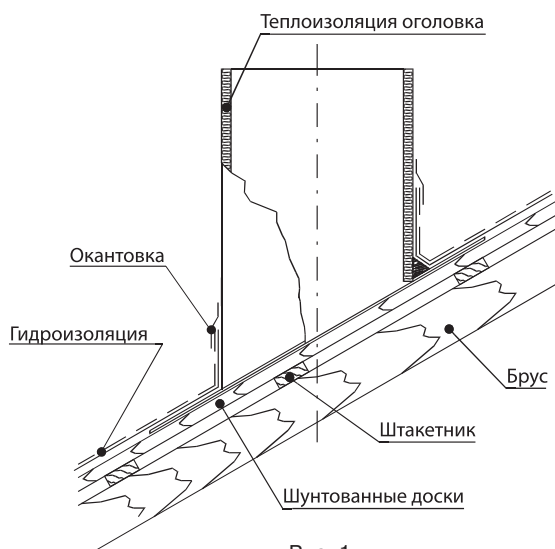
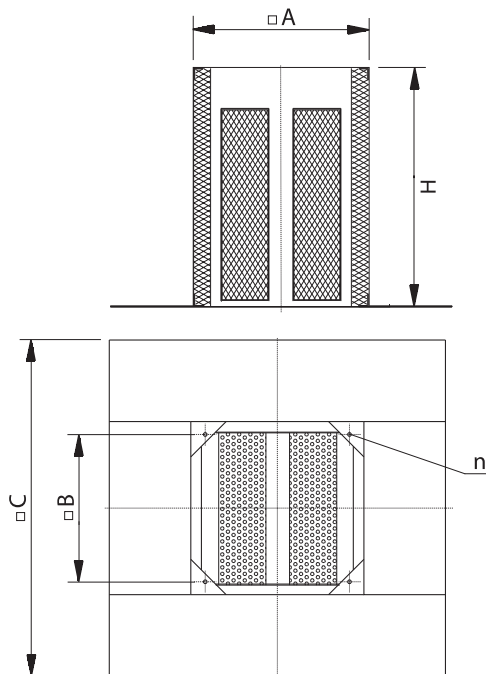


Рис. 1

Тип короба	Для вентилятора	Размеры, мм				Масса, кг
		A	B	C	H	
R1 300/6		190	245	295	600	7,0
R1 300/8	QC-VRM 190S QC-VRM 190L QC-VRM 190-ECO	190	245	295	800	8,5
R1 300/9		190	245	295	900	9,3
R1 400/6		290	330	395	600	8,0
R1 400/8	QC-VRM 220S, QC-VRM 220M, QC-VRM 225L, QC-VRM 250L	290	330	395	800	9,6
R1 400/9	QC-VRM 220-ECO QC-VRM 225-ECO	290	330	395	900	10,0
R1 400/10		290	330	395	1000	10,3

# QC-R2 | КРЫШНЫЙ КОРОБ (ДЛЯ ВЕНТИЛЯТОРОВ QC-VR, QC-VSR, QC-VSR-ECO)



## МАРКИРОВКА

**QC – R2 250**

- QC – вентиляционное оборудование торговой марки QuattroClima
- R2 – короб крышный квадратного сечения с панелями шумоглушения
- 250 – типоразмер

## ОПИСАНИЕ

- Используется для монтажа вентиляторов QC-VR, QC-VSR, QC-VSR-ECO на кровле.
- Поставляется различной длины от 400 до 800 мм.
- Внутри предусматривается пластиковый канал для прокладки электрических кабелей.
- Корпус короба QC-R2 и входящие в его состав шумоглушающие панели изготавливаются из оцинкованной стали и имеют тепло-звукоизоляционный слой на основе минеральной ваты толщиной 50 мм (для корпуса крышного короба) и 100 мм (для панелей шумоглушения).
- Корпус короба исключает попадание внутрь воды.
- Короб подготовлен для окончательной изоляции непосредственно на кровле (рис. 1).
- Специальные фланцы у основания короба позволяют легко и надежно монтировать его на кровле.

## ГАБАРИТНЫЕ РАЗМЕРЫ

Тип короба	Размеры, мм					Масса, кг
	A	B	C	H	n	
R2 250	325	245	590	400	M6	16,0
R2 311	395	330	710	500	M6	20,0
R2 355-400	575	450	874	650	M10	29,0
R2 450-500	655	535	900	650	M10	37,0
R2 560-630	895	750	1200	700	M10	45,0
R2 710	985	840	1300	800	M10	51,0

Тип короба	Для вентилятора
R2 250	QC-VR 250, QC-VSR 250
R2 311	QC-VR 311, QC-VSR 311, QC-VSR 311-ECO
R2 355-400	QC-VR 355-400, QC-VSR 355-400, QC-VSR 355-400-ECO
R2 450-500	QC-VR 450-500, QC-VSR 450-500, QC-VSR 4505-500-ECO
R2 560-630	QC-VR 560-630, QC-VSR 560-630, QC-VSR 560-630-ECO
R2 710	QC-VR 710, QC-VSR 710, QC-VSR 710-ECO

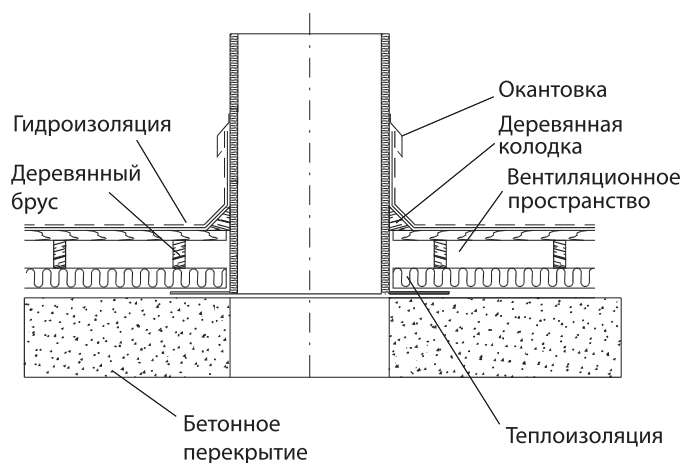
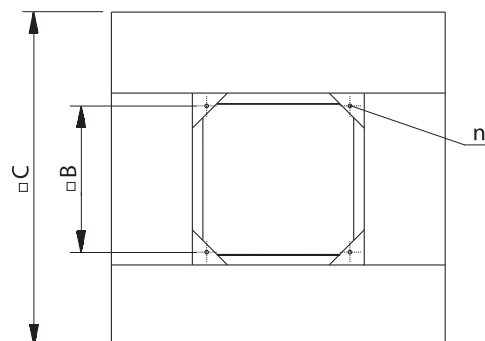
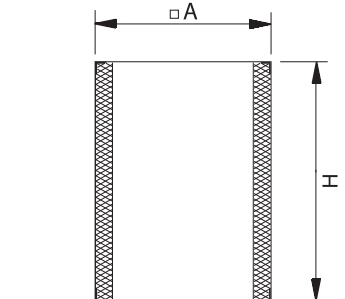


Рис. 1

# QC-R3 | КРЫШНЫЙ КОРОБ (ДЛЯ ВЕНТИЛЯТОРОВ QC-VR, QC-VSR, QC-VSR-ECO)



## МАРКИРОВКА

**QC - R3 B 250**

- QC вентиляционное оборудование торговой марки QuattroClima
- R3 короб крышный квадратного сечения
- B без панелей шумоглушения
- 250 типоразмер

## ОПИСАНИЕ

- Используется для монтажа вентиляторов QC-VR, QC-VSR, QC-VSR-ECO на кровле.
- Внутри предусматривается пластиковый канал для прокладки электрических кабелей.
- Корпус короба QC-R3 изготавливается из оцинкованной стали и имеет звукоизоляционный слой на основе минеральной ваты толщиной 50 мм.
- Корпус короба исключает попадание внутрь воды.
- Короб подготовлен для окончательной изоляции непосредственно на кровле (рис. 1).
- Специальные фланцы у основания короба позволяют легко и надежно монтировать его на кровле.

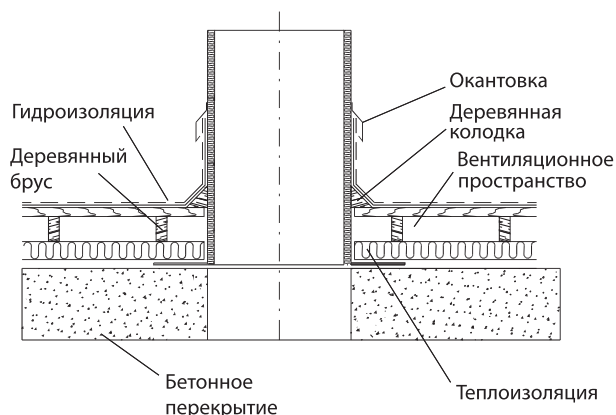


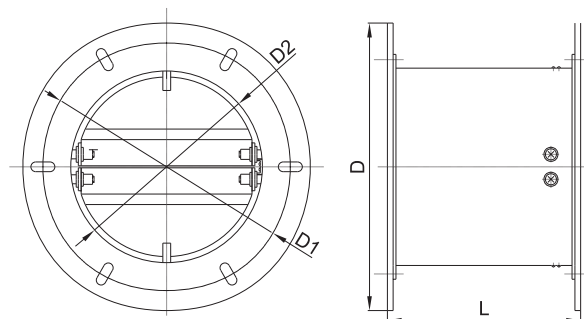
Рис. 1

## ГАБАРИТНЫЕ РАЗМЕРЫ

Тип короба	Размеры, мм					Масса, кг
	A	B	C	H	n	
R3 250	325	245	590	300	M6	7,0
R3 311	395	330	710	300	M6	8,0
R3 355-400	575	450	874	300	M10	10,0
R3 450-500	655	535	900	300	M10	12,0
R3 560-630	895	750	1200	300	M10	15,0
R3 710	985	840	1300	300	M10	17,0

Тип короба	Для вентилятора
R3 250	QC-VR 250, QC-VSR 250
R3 311	QC-VR 311, QC-VSR 311, QC-VSR 311-ECO
R3 355-400	QC-VR 355-400, QC-VSR 355-400, QC-VSR 355-400-ECO
R3 450-500	QC-VR 450-500, QC-VSR 450-500, QC-VSR 450-500-ECO
R3 560-630	QC-VR 560-630, QC-VSR 560-630, QC-VSR 560-630-ECO
R3 710	QC-VR 710, QC-VSR 710, QC-VSR 710-ECO

# QC-RDNA | ОБРАТНЫЙ КЛАПАН (ДЛЯ КРЫШНЫХ ВЕНТИЛЯТОРОВ)



## МАРКИРОВКА

**QC – RDNA 190**

QC вентиляционное оборудование торговой марки QuattroClima

RDNA обратный клапан крышный для круглых каналов с фланцевым креплением

190 типоразмер

## ОПИСАНИЕ

- Обеспечивает подачу воздушного потока в одном направлении (указано стрелкой на корпусе).
- Используются совместно с крышными вентиляторами.
- Рабочая температура до 80 °С.
- Корпус клапана изготовлен из оцинкованной жести, лопатки из алюминия.
- Устанавливается только в вертикальные вытяжные воздуховоды (отсутствует пружина).

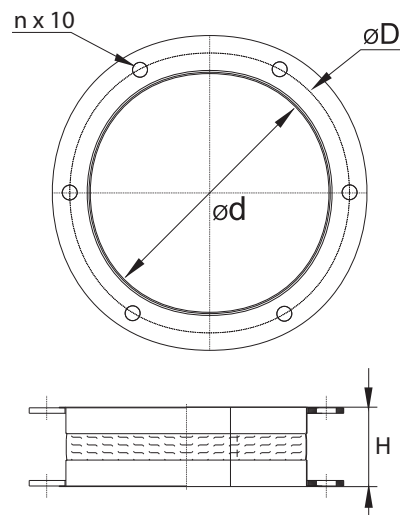
## ГАБАРИТНЫЕ РАЗМЕРЫ

Тип клапана	Размеры, мм				Масса, кг
	D	ØD1	ØD2	L	
RDNA 190	185	177	161	108	0,6
RDNA 250	250	230	202	115	1,4
RDNA 311	306	285	256	156	1,8
RDNA 355-500	464	438	402	220	2,1
RDNA 560-630	639	605	569	255	2,4
RDNA 710	708	674	634	250	2,7

Тип клапана	Для вентилятора
RDNA 190	QC-VRM 190 QC-VRM 190-ECO
RDNA 250	QC-VR 250 QC-VSR 250 QC-VRM 22050 QC-VRM 22025-ECO
RDNA 311	QC-VR 311 QC-VSR 311 QC-VSR 311-ECO
RDNA 355-500	QC-VR 355-500 QC-VSR 355-500 QC-VSR 355-500-ECO
RDNA 560-630	QC-VR 560-630 QC-VSR 560-630 QC-VSR 560-630-ECO
RDNA 710	QC-VR 710 QC-VSR 710 QC-VSR 710-ECO



# QC-RKXA | ГИБКИЕ (ВИБРО) ВСТАВКИ



## МАРКИРОВКА

**QC – RKXA 190**

QC вентиляционное оборудование торговой марки QuattroClima

RKXA гибкая вставка крышная для круглых каналов длиной 145 мм

190 типоразмер

## ОПИСАНИЕ

- Используется для подавления возникающих в результате работы вентиляционного оборудования механических колебаний и вибрационного шума.
- Состоит из оцинкованного листа и неопреновой ткани.
- Длина в натянутом состоянии 145 и 110 мм.
- Не рассчитана на механические нагрузки, а также использование в качестве несущей конструкции.
- Диапазон рабочих температур от  $-30$  до  $80$  °C.
- Материал гибкой вставки не предназначен для работы в агрессивных средах.
- Фланцы гибкой вставки соединены медной проволокой диаметром 6 мм, которая обеспечивает токопроводящее соединение.
- Для более герметичного соединения на поверхность фланца рекомендуется наносить уплотнитель или силикон.

## ГАБАРИТНЫЕ РАЗМЕРЫ

Тип вставки	Размеры, мм			n, кол-во, шт.	Масса, кг
	$\varnothing d$	$\varnothing D$	H		
RKXA 190	160	177	145	6	2,6
RKXA 250	200	230	145	6	2,6
RKXA 311	250	285	145	6	3,0
RKXA 355-500	400	438	145	8	4,0
RKXA 560-630	560	605	145	8	7,0
RKXA 710	630	674	145	8	12

Тип вставки	Для вентилятора
RKXA 190	QC-VRM 190 QC-VRM 190-ECO
RKXA 250	QC-VR 250 QC-VSR 250 QC-VRM 22050 QC-VRM 22025-ECO
RKXA 311	QC-VR 311 QC-VSR 311 QC-VSR 311-ECO
RKXA 355-500	QC-VR 355-500 QC-VSR 355-500 QC-VSR 355-500-ECO
RKXA 560-630	QC-VR 560-630 QC-VSR 560-630 QC-VSR 560-630-ECO
RKXA 710	QC-VR 710 QC-VSR 710 QC-VSR 710-ECO

## QC-ZPRQ | ЛЕТНЯЯ КАССЕТА



### ОПИСАНИЕ

- Летняя кассета применяется в компактных вентагрегатах с пластинчатым рекуператором.
- В теплое время года используется вместо теплообменника, когда рекуперация тепла становится ненужной или даже вредной.
- Полностью изготавливается из оцинкованной стали.
- Поставляется по отдельному заказу.
- Используется с вентагрегатами QC 260V, 400V, H, P, 700P, V, H.

### МАРКИРОВКА

**QC – ZPRQ 400**

QC вентиляционное оборудование торговой марки QuattroClima

ZPRQ летняя кассета

400 типоразмер вентагрегата

## QC-FPRQ | ФИЛЬТР-ВСТАВКА КАРМАННОГО ТИПА (ДЛЯ QC-SVCP, QC-SVCR)



### МАРКИРОВКА

**QC – FPRQ 200 H – F5**

QC вентиляционное оборудование торговой марки QuattroClima

FPRQ фильтр-вставка карманного типа

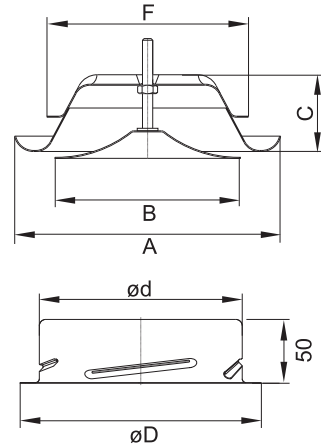
200 типоразмер

ECO для QC-SVCP-ECO (V — для QC-SVCP-V и QC-SVCR-V;  
H — для QC-SVCP-H и QC-SVCR-H; P — для QC-SVCP-P)

F5 класс очистки

Тип фильтра-вставки	Для вентагрегата	Класс очистки (приток/вытяжка)	Класс горючести по DIN53438	Ширина (приток/ вытяжка), мм	Высота (приток/ вытяжка), мм	Глубина (приток/ вытяжка), мм
<b>С пластинчатым рекуператором</b>						
FPRQ 200V-S14-ECO	QC-SVCP 200V-S14-ECO	G4/F5	F1	228/340	218/102	214/203
FPRQ 400V-S14-ECO	QC-SVCP 400V-S14-ECO	G4/F5	F1	297/528	235/112	213/203
FPRQ 700V-S14-ECO	QC-SVCP 700V-S14-ECO	F5/F5	F1	600/600	228/228	170/170
FPRQ 1200V-S14-ECO	QC-SVCP 1200V-S14-ECO	F7/F5	F1	650/650	314/314	46/46
FPRQ 1900V-S14-ECO	QC-SVCP 1900V-S14-ECO	F5/F5	F1	790/790	528/528	90/90
FPRQ 700H-S14-ECO	QC-SVCP 700H-S14-ECO	F5/F5	F1	600/600	315/315	250/250
FPRQ 1200H-S14-ECO	QC-SVCP 1200H-S14-ECO	F7/F5	F1	650/650	415/415	46/46
FPRQ 1900H-S14-ECO	QC-SVCP 1900H-S14-ECO	F5/F5	F1	790/692	528/520	90/46
FPRQ 2500H-S14-ECO	QC-SVCP 2500H-S14-ECO	F7/F5	F1	790/790	528/528	90/90
FPRQ 3500H-S14-ECO	QC-SVCP 3500H-S14-ECO	F7/F5	F1	622/622	410/410	90/90
FPRQ 5500H-S14-ECO	QC-SVCP 5500H-S14-ECO	F7/F5	F1	510/510	683/683	46/46
FPRQ 2500H-S14-EC	QC-SVCP 2500H-S14-EC	F7/F5	F1	790/790	528/528	90/90
FPRQ 3500H-S14-EC	QC-SVCP 3500H-S14-EC	F7/F5	F1	790/790	528/528	90/90
FPRQ 5500H-S14-EC	QC-SVCP 5500H-S14-EC	F7/F5	F1	510/510	683/683	46/46
FPRQ 400P	QC-SVCP 400P	F5/F5	F1	210/210	190/190	225/225
FPRQ 700P	QC-SVCP 700P	F5/F5	F1	305/305	234/234	200/200
FPRQ 1000P	QC-SVCP 1000P	F5/F5	F1	350/350	427/427	245/245
FPRQ 1500P	QC-SVCP 1500P	F5/F5	F1	537/537	441/441	270/270
FPRQ 260V	QC-SVCP 260V	G4/F5	F1	250/250	152/152	300/160
FPRQ 400V	QC-SVCP 400V	G4/F5	F1	288/288	224/224	260/180
FPRQ 700V	QC-SVCP 700V	G4/F5	F1	398/398	224/224	280/150
FPRQ 1000V	QC-SVCP 1000V	F5/F5	F1	540/540	345/345	400/400
FPRQ 1500V	QC-SVCP 1500V	F5/F5	F1	540/540	345/345	400/400
FPRQ 1900V	QC-SVCP 1900V	F5/F5	F1	685/685	425/425	475/475
FPRQ 400H	QC-SVCP 400H	G4/F5	F1	250/250	226/226	280/170
FPRQ 700H	QC-SVCP 700H	G4/F5	F1	400/400	224/224	360/210
FPRQ 1000H	QC-SVCP 1000H	F5/F5	F1	538/538	384/384	270/270
FPRQ 1500H	QC-SVCP 1500H	F5/F5	F1	538/538	384/384	270/270
FPRQ 1900H	QC-SVCP 1900H	F5/F5	F1	688/688	505/505	280/280
<b>С роторным регенератором</b>						
FPRQ 400V-S14-ECO	QC-SVCR 400V-S14-ECO	F7/F5	F1	450/450	170/170	45/45
FPRQ 700V-S14-ECO	QC-SVCR 700V-S14-ECO	F7/F5	F1	545/545	260/260	46/46
FPRQ 1200V-S14-ECO	QC-SVCR 1200V-S14-ECO	F7/F5	F1	745/745	350/350	46/46
FPRQ 1900V-S14-ECO	QC-SVCR 1900V-S14-ECO	F7/F5	F1	745/745	350/350	46/46
FPRQ 400H-S14-ECO	QC-SVCR 400H-S14-ECO	F7/F5	F1	450/450	170/170	45/45
FPRQ 700H-S14-ECO	QC-SVCR 700H-S14-ECO	F7/F5	F1	542/542	260/260	46/46
FPRQ 1200H-S14-ECO	QC-SVCR 1200H-S14-ECO	F7/F5	F1	745/745	350/350	46/46
FPRQ 1900H-S14-ECO	QC-SVCR 1900H-S14-ECO	F7/F5	F1	745/745	350/350	46/46
FPRQ 2500H-S14-ECO	QC-SVCR 2500H-S14-ECO	F7/F5	F1	1000/1000	444/444	90/90
FPRQ 3500H-S14-ECO	QC-SVCR 3500H-S14-ECO	F7/F5	F1	552/552	542/542	46/46
FPRQ 5500H-S14-ECO	QC-SVCR 5500H-S14-ECO	F7/F5	F1	647/647	615/615	90/90
FPRQ 400V	QC-SVCR 400V	F5/F5	F1	445/445	225/225	150/150
FPRQ 700V	QC-SVCR 700V	F5/F5	F1	576/576	285/285	160/160
FPRQ 1500V	QC-SVCR 1500V	F5/F5	F1	776/776	385/385	200/200
FPRQ 400H	QC-SVCR 400H	F5/F5	F1	445/445	225/225	150/150
FPRQ 700H	QC-SVCR 700H	F5/F5	F1	545/545	285/285	180/180
FPRQ 1500H	QC-SVCR 1500H	F5/F5	F1	745/745	365/365	230/320

# QC-DIA | ПРИТОЧНЫЙ ДИФFUЗОР



## МАРКИРОВКА

**QC - DIA 100**

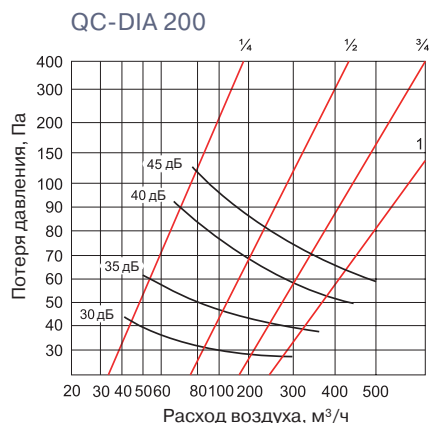
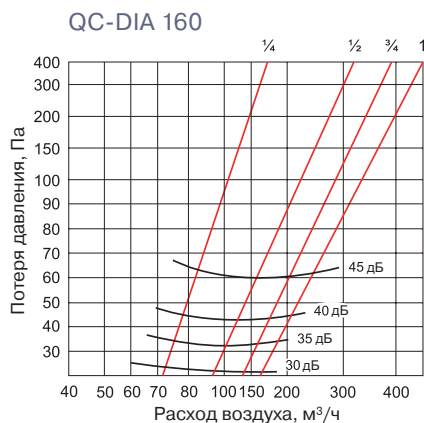
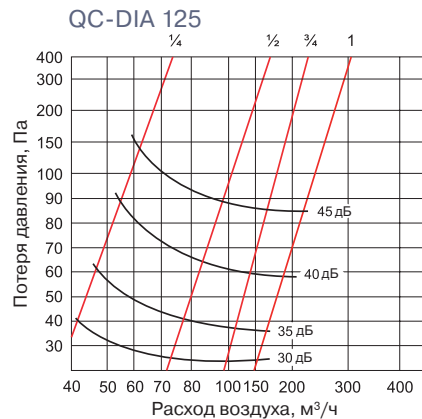
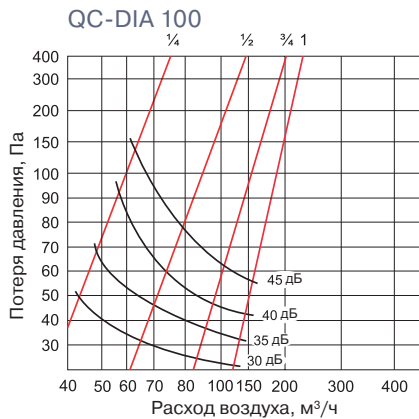
- QC вентиляционное оборудование торговой марки QuattroClima
- DIA диффузор для круглых каналов приточного типа
- 100 типоразмер

## ОПИСАНИЕ

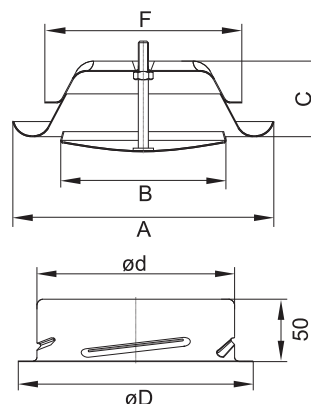
- Используется для применения в приточных системах вентиляции и кондиционирования.
- Представляет собой потолочный воздухораспределительный элемент с плавным регулированием расхода воздуха, которое осуществляется с помощью вращения центрального диска.
- Пропускная способность 10–500 м³/ч.
- Изготавливается из стали и окрашивается порошковой краской в белый цвет (RAL9010).
- Для удобства монтажа диффузор снабжен соединительной муфтой, с помощью которой он присоединяется к воздуховодам.

## ГАБАРИТНЫЕ РАЗМЕРЫ

Тип диффузора	Размеры, мм						Масса, кг
	A	B	C	F	ød	øD	
DIA 100	136	92	44	96	98,5	129	0,32
DIA 125	164	111	55	122	124	154	0,44
DIA 160	209	145	60	157	159	189	0,58
DIA 200	248,5	192	64	198	199	229	0,78



# QC-DOA | ВЫТЯЖНОЙ ДИФFUЗОР



## МАРКИРОВКА

**QC - DOA 100**

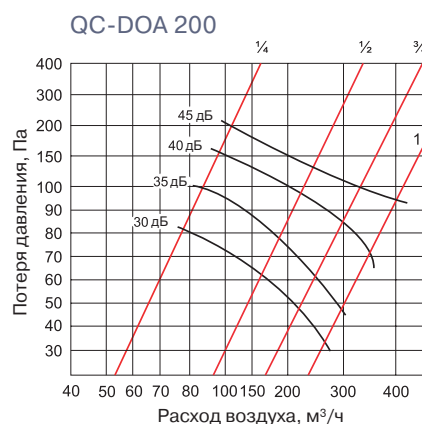
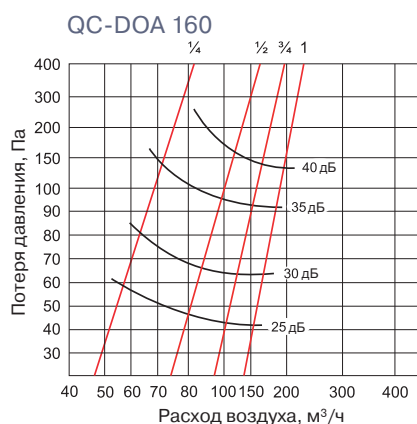
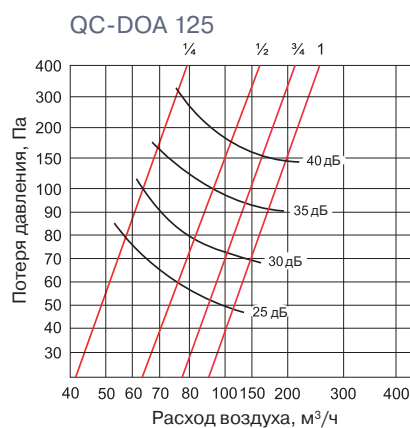
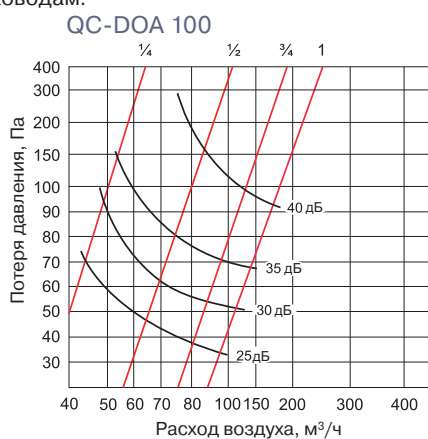
- QC вентиляционное оборудование торговой марки QuattroClima
- DOA диффузор для круглых каналов вытяжного типа
- 100 типоразмер

## ОПИСАНИЕ

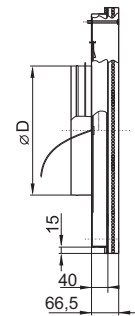
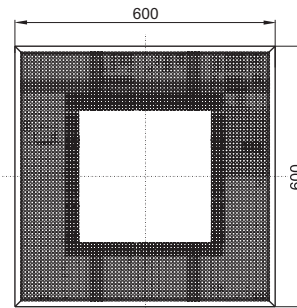
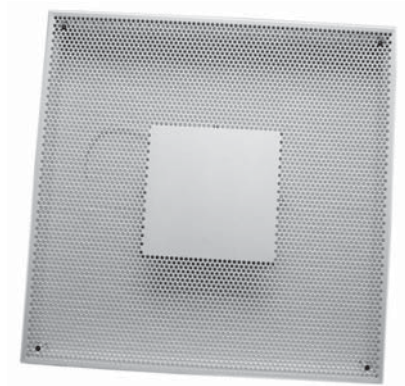
- Используется для применения в вытяжных системах вентиляции и кондиционирования.
- Представляет собой потолочный воздухораспределительный элемент с плавным регулированием расхода воздуха, которое осуществляется с помощью вращения центрального диска.
- Пропускная способность 10–400 м³/ч.
- Изготавливается из стали и окрашивается порошковой краской в белый цвет (RAL9010).
- Для удобства монтажа диффузор снабжен соединительной муфтой, с помощью которой он присоединяется к воздуховодам.

## ГАБАРИТНЫЕ РАЗМЕРЫ

Тип диффузора	Размеры, мм						Масса, кг
	A	B	C	F	ød	øD	
DOA 100	136	92	44	96	98,5	129	0,32
DOA 125	164	111	55	122	124	154	0,44
DOA 160	209	145	60	157	159	189	0,58
DOA 200	248,5	192	64	198	199	229	0,78



# QC-DB | ПРИТОЧНЫЙ ДИФFUЗОР



## МАРКИРОВКА

**QC – DB 100**

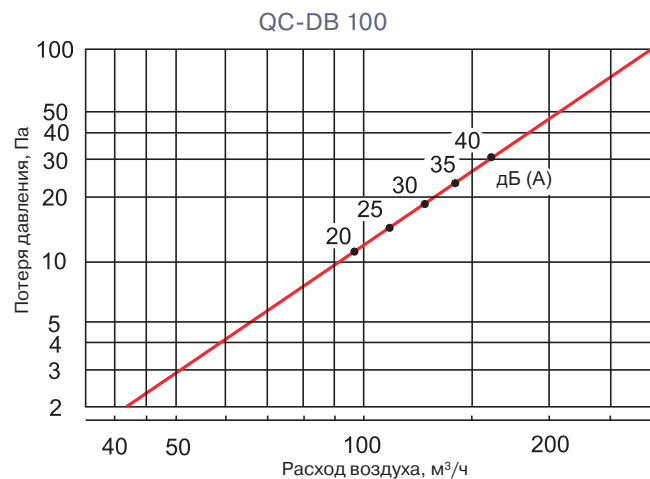
- QC – вентиляционное оборудование торговой марки QuattroClima
- DB – диффузор квадратный перфорированный
- 100 – типоразмер

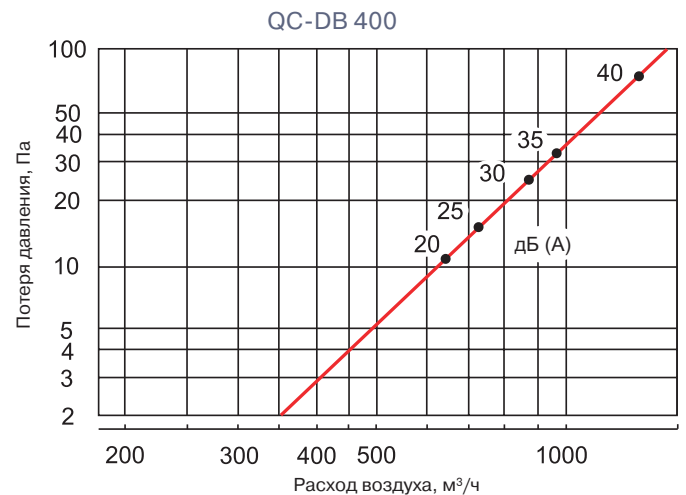
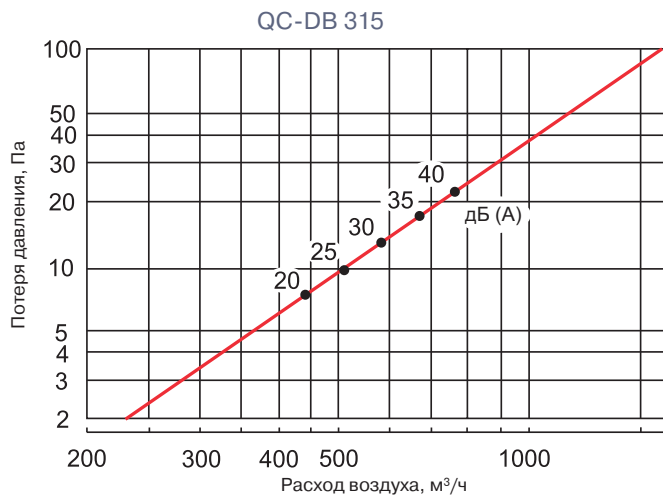
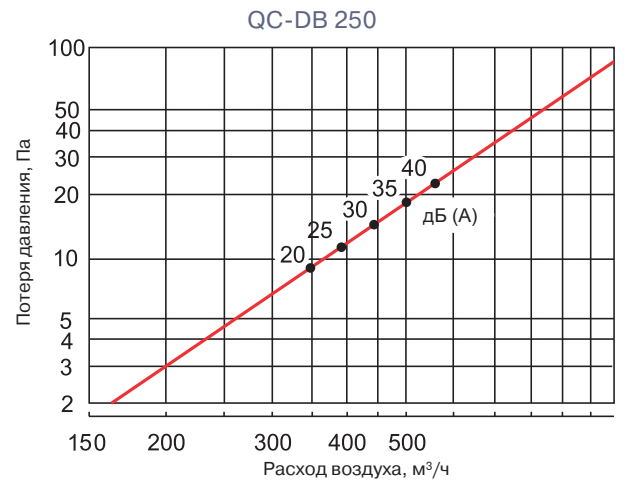
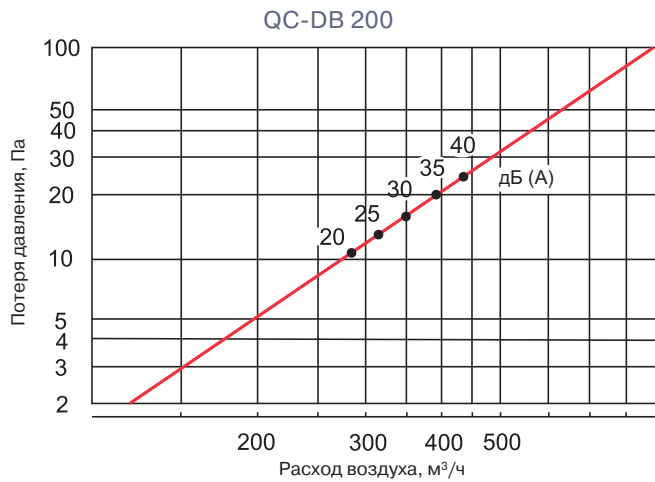
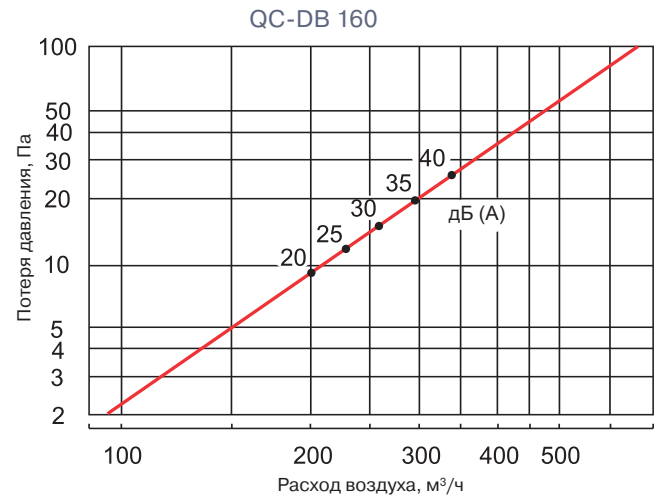
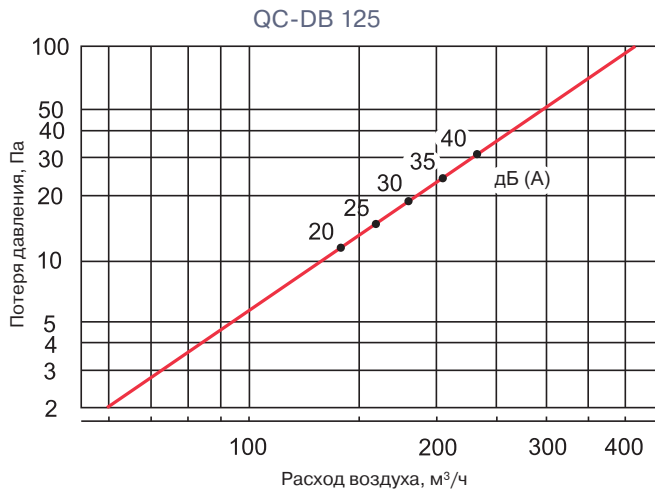
## ОПИСАНИЕ

- Распределение воздуха осуществляется через щели в горизонтальном направлении и через перфорированную лицевую панель в вертикальном направлении.
- Изготавливается из жести и окрашивается порошковой краской в белый цвет (RAL9010).
- Монтируется как в приточные, так и в вытяжные системы путем непосредственного соединения с воздуховодом или специальной воздухораспределительной камерой типа QC-КА.

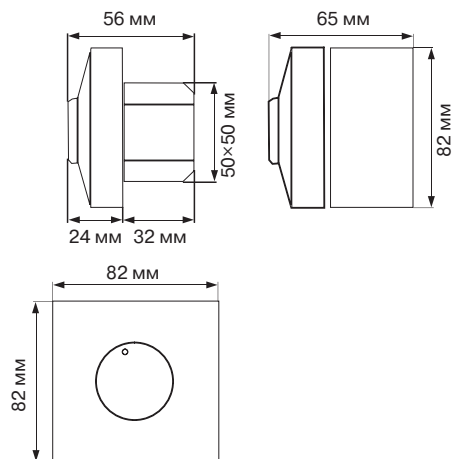
## ГАБАРИТНЫЕ РАЗМЕРЫ

Тип диффузора	$\varnothing D$	Масса, кг
DB 100	100	5,5
DB 125	125	5,6
DB 160	160	5,9
DB 200	200	6,1
DB 250	250	6,2
DB 315	315	6,4
DB 400	400	6,7





# MTP-X10K-NA | РЕГУЛЯТОР СКОРОСТИ С ВЫХОДНЫМ НАПРЯЖЕНИЕМ 0–10 В

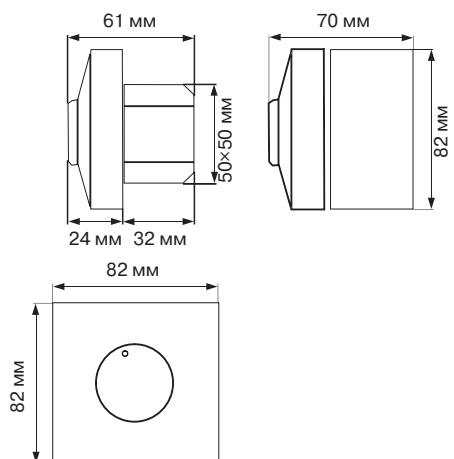


## ОПИСАНИЕ

- Регулятор MTP-X10K-NA обеспечивает плавную регулировку скорости на основе изменения выходного напряжения от 0 до 10 В.
- Предназначен для плавной регулировки скорости вращения вентиляторов с ЕС-двигателем.
- Регуляторы MTP-X10K-NA обладают высокой эффективностью и точностью управления.
- Влагостойкий корпус из пластика АСА позволяет использовать регулятор в местах с повышенной влажностью, кухнях и ванных комнатах.
- На передней панели регулятора установлена рукоятка регулировки со встроенным выключателем.

Технические параметры	Ед. изм.	MTP-X10K-NA
Питание $U_s$	В/мА	=12/1
Выходной сигнал	В	=0 — $U_s$
Переключатель	В/А, В/А	~250/4, =12/10
Степень защиты	IP	44/54
Масса	грамм	140/165

# ЕТУ/МТУ | БЕССТУПЕНЧАТЫЙ РЕГУЛЯТОР СКОРОСТИ (230 В)



## ОПИСАНИЕ

- Регулятор ЕТУ/МТУ обеспечивает плавную регулировку скорости на основе изменения выходного напряжения.
- Предназначен для плавной регулировки скорости вращения вентиляторов с напряжением 230 В.
- Допускается подключение нескольких двигателей, если общий ток потребления не превышает предельно допустимой величины.
- Регуляторы обладают высокой эффективностью и точностью управления.
- Влагостойкий корпус из пластика АСА позволяет использовать регулятор в местах с повышенной влажностью, кухнях и ванных комнатах.
- На передней панели регулятора установлена рукоятка регулировки со встроенным выключателем.
- Параметры электрической сети: 1 ф, 230 В, 50 Гц.
- Входная цепь регулятора защищена плавким предохранителем.

Тип	Номинальный ток, А	Предохранитель, А	Класс защиты	Масса, г	Параметры эл. сети
ЕТУ 1,5	0,1–1,5	1,5	IP44/54	240	230 В, 50 Гц
ЕТУ 2,5	0,25–2,5	2,5	IP44/54	290	230 В, 50 Гц
МТУ 4,0	0,4–4,0	4,0	IP44/54	360	230 В, 50 Гц

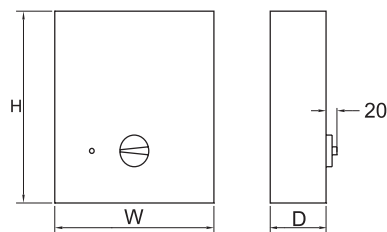
### Примечание

Все регуляторы соответствуют стандартам LVD 2006/95/EC, EMC 2004/108/EC и имеют маркировку CE. Все регуляторы имеют дополнительный (нерегулируемый) выход 230 В.

⚠ Более подробную информацию по приведенным выше элементам автоматики вы сможете найти на сайте или в технической литературе официального производителя.



# TGRV | ТРАНСФОРМАТОРНЫЙ РЕГУЛЯТОР СКОРОСТИ (230 В)



## ОПИСАНИЕ

- Однофазные пятиступенчатые трансформаторы TGRV управляют скоростью вентилятора, изменяя подаваемое напряжение.
- Все регуляторы имеют функцию защиты двигателя и трансформатора от перегрева.
- Регуляторы имеют защиту от пропадания напряжения. При восстановлении питания регулятор не включится на бывшую ступень, пока он не будет выключен и снова включен на выбранную ступень.
- Максимальная температура окружающей среды до 40 °С.
- Трансформаторы дополнительно оборудованы нерегулируемым выходным сигналом 230 В для приведения в действие приводов заслонок, электронагревателей или другого оборудования.
- Индикаторная лампа на передней панели показывает работу трансформатора.
- Корпус регулятора изготовлен из негорючего термопластика.
- Параметры электрической сети: 1 ф, 230 В, 50 Гц.
- Скорости переключаются вручную рукояткой на корпусе (0 — выключен, 1 — минимальная скорость, 5 — максимальная скорость, 2, 3, 4 — промежуточные положения).
- Выходное напряжение: 0, 80, 120, 140, 170, 230 В.



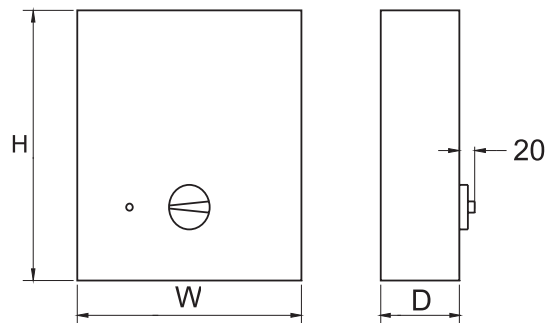
К регулятору рекомендуется подключать только электродвигатели со встроенными термоконтактами тепловой защиты. С помощью одного регулятора скорости можно управлять несколькими двигателями, если суммарное потребление тока всеми двигателями вентиляторов не превышает максимального значения тока регулятора. При данной схеме работы термозащита каждого вентилятора должна подключаться последовательно.

Тип	Максимальный ток, А	Параметры эл. сети, ф/В/Гц	Класс защиты	Размеры, мм			Масса, кг
				H	W	D	
TGRV 1.5	1,5	~1/230/50	IP44	178	100	99	2,6
TGRV 2	2,0	~1/230/50	IP44	178	100	99	3,0
TGRV 3	3,0	~1/230/50	IP44	178	100	99	3,5
TGRV 4	4,0	~1/230/50	IP44	178	155	150	4,4
TGRV 5	5,0	~1/230/50	IP44	178	155	150	4,9
TGRV 7	7,0	~1/230/50	IP44	244	184	178	7,3
TGRV 11	11,0	~1/230/50	IP44	244	184	178	9,5
TGRV 14	14,0	~1/230/50	IP44	244	184	178	10,4

### Примечание

Все регуляторы соответствуют стандартам LST EN 600335-1; 2003+A11:2004; 2005+A12; 2006+A2; 2007 и имеют маркировку CE.

# TGRT | ТРАНСФОРМАТОРНЫЙ РЕГУЛЯТОР СКОРОСТИ (400 В)



## ОПИСАНИЕ

- Трехфазные пятиступенчатые трансформаторы TGRT управляют скоростью вентилятора, изменяя подаваемое напряжение.
- Все регуляторы имеют функцию защиты двигателя и трансформатора от перегрева.
- Регуляторы имеют защиту от пропадания напряжения. При восстановлении питания регулятор не включится на бывшую ступень, пока он не будет выключен и снова включен на выбранную ступень.
- Максимальная температура окружающей среды до 40 °С.
- Трансформаторы дополнительно оборудованы нерегулируемым выходным сигналом 230 В для приведения в действие приводов заслонок, электронагревателей или другого оборудования.
- Индикаторная лампа на передней панели показывает работу трансформатора.
- Корпус регулятора изготовлен из негорючего термопластика (TGRT 1–4) и окрашенной стали (TGRT 5–14).
- Параметры электрической сети: 3 ф, 400 В, 50 Гц.
- Скорости переключаются вручную рукояткой на корпусе (0 — выключен, 1 — минимальная скорость, 5 — максимальная скорость, 2, 3, 4 — промежуточные положения).
- Выходное напряжение: 0, 130, 170, 220, 270, 400 В.

Тип	Максимальный ток, А	Параметры эл. сети, ф/В/Гц	Класс защиты	Размеры, мм			Масса, кг
				H	W	D	
TGRT 1	1,0	~3/400/50	IP44	335	245	133	6,3
TGRT 2	2,0	~3/400/50	IP44	335	245	133	8,1
TGRT 3	3,0	~3/400/50	IP44	335	245	133	10,7
TGRT 4	4,0	~3/400/50	IP44	335	245	133	14,6
TGRT 5	5,0	~3/400/50	IP44	300	290	160	18,7
TGRT 7	7,0	~3/400/50	IP44	365	320	190	24,7
TGRT 11	11,0	~3/400/50	IP44	365	320	190	34,1
TGRT 14	14,0	~3/400/50	IP44	365	320	190	37,2

### Примечание

Все регуляторы соответствуют стандартам LST EN 600335-1; 2003+A11:2004; 2005+A12; 2006+A2: 2007 и имеют маркировку CE



К регулятору рекомендуется подключать только электродвигатели со встроенными термоконтактами тепловой защиты. С помощью одного регулятора скорости можно управлять несколькими двигателями, если суммарное потребление тока всеми двигателями вентиляторов не превышает максимального значения тока регулятора. При данной схеме работы термозащита каждого вентилятора должна подключаться последовательно.

Более подробную информацию по приведенным выше элементам автоматики вы сможете найти на сайте или в технической литературе официального производителя.

# EKR-6.1 | РЕГУЛЯТОР МОЩНОСТИ НАГРЕВА (1~230 В, 2~400 В)



## ОПИСАНИЕ

- EKR 6.1 — это пропорциональный регулятор электрического нагрева с автоматической адаптацией напряжения, используемый с внутренним или внешним датчиком.
- Регулировка происходит путем полного включения или отключения нагрузки.
- Соотношение между временем включения и отключения зависит от потребности в нагреве и может меняться от 0 до 100%.
- Предназначен только для управления однофазными или двухфазными нагревателями и не может управлять трехфазной нагрузкой.
- Температура плавно задается колесом управления на корпусе прибора. EKR 6.1 подводит либо прекращает подачу мощности на короткие промежутки времени, и количество подаваемого тепла регулируется временем соотношения между временем включения/отключения.
- Прибор не создает радиопомех.
- При установке реле времени доступен ночной режим работы: температура понижается на 1–10 °С в зависимости от положения потенциометра понижения температуры.
- Полярность подключения электропитания не имеет значения.
- Максимальный ток нагрузки 16 А.
- Возможно подключение второго датчика для контроля температуры вытяжного воздуха или воздуха в помещении.

Технические параметры	Значение
Максимальная регулируемая мощность, А/В	6,4/400, 3,2/230
Максимальный регулируемый ток, А	16
Напряжение питания, В	230–415
Частота, Гц	50
Число фаз	1~230 В, 2~400 В
Размеры (ДхВхШ), мм	150×80×45
Класс защиты	IP20
Макс. температура окружающей среды, °С	30 макс.
Влажность окружающей среды	90% относительной влажности

### Примечание

Все регуляторы соответствуют стандартам LST EN 61010-1:2002, LST EN 55022:2000, LST EN 60730-1+A11: 2002/A16 2007 и имеют маркировку CE.



Напряжение должно подаваться через выключатель с промежутком между контактами не менее 3 мм. Выключатель и кабель питания должны соответствовать мощности нагрузки регулятора.

Корректная работа регулятора EKR осуществляется только с канальным датчиком температуры TJ-K10K.

# EKR-15.1

РЕГУЛЯТОР МОЩНОСТИ  
НАГРЕВА (3~400 В)



## ОПИСАНИЕ

- EKR 15.1 — это пропорциональный регулятор электрического нагрева.
- Регулировка происходит путем полного включения или отключения нагрузки.
- Соотношение между временем включения и отключения зависит от потребности в нагреве и может меняться от 0 до 100%.
- Предназначен для регулировки исключительно электрических нагревателей, принцип действия не позволяет использовать регулятор для управления двигателями или освещением.
- EKR 15.1 может управлять нагревателем мощностью 15 кВт и имеет дополнительный релейный выход, к которому можно подключить контактор для нагрузки до 12 кВт, таким образом, общая нагрузка может достигать 27 кВт.
- Температура плавно задается колесом управления на корпусе прибора.
- Прибор не создает радиопомех.
- Автоматически выбирается режим работы в зависимости от динамики объекта.
- Для быстрого изменения температуры, например, при управлении температурой нагнетаемого воздуха, прибор будет работать как пропорционально-интегральный (PI) регулятор.
- Для медленного изменения температуры при управлении температурой воздуха в помещении EKR 15.1 работает как пропорциональный (P) регулятор.
- При установке реле времени доступен ночной режим работы: температура понижается на 1–10 °С в зависимости от положения потенциометра понижения температуры.
- Максимальный ток нагрузки 25 А на каждую фазу.
- EKR 15.1 может управлять трехфазной резисторной нагрузкой, подключенной симметричной звездой, симметричным или асимметричным треугольником.
- Возможно подключение датчика ограничения температуры.
- Возможность управления внешним сигналом 0–10 В.

Технические параметры	Значение
Максимальная регулируемая мощность, кВт	15
Дополнительная (рекомендуемая)* нагрузка, кВт	12
Общая регулируемая мощность, кВт	27
Максимальный регулируемый ток, А	25
Напряжение питания, В	3×230/3×400
Частота, Гц	50
Число фаз	3
Размеры (ДхВхШ), мм	105×260×120
Класс защиты	IP20
Температура окружающей среды без конденсации, °С	0–40
Влажность окружающей среды	90% относительной влажности
Рассеиваемая мощность, Вт	50

\* Дополнительная нагрузка через контактор подключается к релейному выходу.


### Примечание

Все регуляторы соответствуют стандартам LST EN 61010-1+A2: 2000, LST EN 50081-1: 1995, LST EN 55022: 2000 и имеют маркировку CE.



Напряжение должно подаваться через трехполюсный выключатель с промежутком между контактами не менее 3 мм. Выключатель и кабель питания должны соответствовать мощности нагрузки регулятора. Прибор должен быть заземлен.

**Корректная работа регулятора EKR осуществляется только с канальным датчиком температуры TJ-K10K.**

 Более подробную информацию по приведенным выше элементам автоматики вы сможете найти на сайте или в технической литературе официального производителя.

# EKR-15.1P

РЕГУЛЯТОР МОЩНОСТИ  
НАГРЕВА ТИП P (3~400 В)



## ОПИСАНИЕ

- EKR 15.1P — это пропорциональный многоступенчатый (до 5 ступеней) регулятор электрического нагрева с автоматическим контролем напряжения.
- Регулировка происходит путем полного включения или отключения нагрузки.
- Соотношение между временем включения и отключения зависит от потребности в нагреве и может меняться от 0 до 100%.
- Предназначен для регулировки исключительно электрических нагревателей, принцип действия не позволяет использовать регулятор для управления двигателями или освещением.
- EKR 15.1P может управлять нагревателем мощностью 15 кВт и имеет четыре дополнительных релейных выхода предназначенных для управления дополнительными нагрузками с помощью контакторов. Дополнительные нагрузки — до 225 кВт. Полная управляемая нагрузка — до 240 кВт.
- Температура плавно задается колесом управления на корпусе прибора.
- Прибор не создает радиопомех.
- Если симисторный выход непрерывно включен более 5 минут, регулятор увеличивает степень нагрева на 1 ступень; следующая ступень обогрева будет включена через 2 минуты, если нагрев симисторной ступени не был включен за это время.
- Если симисторная ступень не включается более 5 минут, регулятор уменьшает нагрев на 1 ступень; последующие шаги уменьшения обогрева производятся каждые 2 минуты.
- При установке реле времени доступен ночной режим работы: температура понижается на 1–10 °С, в зависимости от положения потенциометра понижения температуры.
- Максимальный ток нагрузки 25 А на каждую фазу.
- EKR 15.1P может управлять трехфазной резисторной нагрузкой, подключенной симметричной звездой, симметричным или асимметричным треугольником.
- Возможно подключение датчика ограничения температуры.
- Возможность управления внешним сигналом 0–10 В.

Технические параметры	Значение
Максимальная регулируемая мощность, кВт	15
Дополнительная (рекомендуемая)* нагрузка, А/В	4×5/230
Общая регулируемая мощность, кВт	240
Максимальный регулируемый ток, А	25
Напряжение питания, В	3×230/3×400
Частота, Гц	50
Число фаз	3
Размеры (ДхВхШ), мм	270×145×130
Класс защиты	IP20
Температура окружающей среды без конденсации, °С	0–40
Влажность окружающей среды	90% относительной влажности
Рассеиваемая мощность, Вт	50

\* Дополнительная нагрузка через контактор подключается к 4 релейным выходам.

### Примечание

Все регуляторы соответствуют стандартам LST EN 61010-1+A2: 2000, LST EN 50081-1:1995, LST EN 55022: 2000 и имеют маркировку CE.



Напряжение должно подаваться через трехполюсный выключатель с промежутком между контактами не менее 3 мм. Выключатель и кабель питания должны соответствовать мощности нагрузки регулятора. Прибор должен быть заземлен.

Корректная работа регулятора EKR осуществляется только с канальным датчиком температуры TJ-K10K.

# FLEX | КНОПОЧНЫЙ ПУЛЬТ УПРАВЛЕНИЯ



Технические характеристики	Ед. изм.	FLEX
Напряжение	В	=15...30
Передача данных	—	RS485
Степень защиты	—	IP20
Температура окр. среды	°С	10–30 (50*)
Влажность окр. среды	%	<90
Размеры (Ш×В×Д)	мм	86×86×16
Вес пульта	г	63

\* Возможно снижение контрастности LSD экрана.

## ОПИСАНИЕ

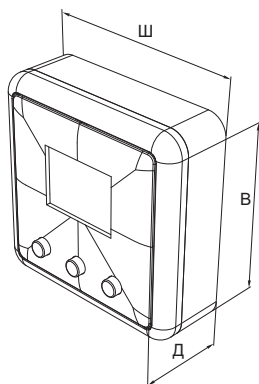
- Пульт для управления вентагрегатами серии «S14-ECO».
- Жидкокристаллический экран.
- Подключение пульта управления к электронной плате вентагрегата осуществляется с помощью кабеля длиной 13 м.
- Выбор одного из четырех языков (английский, русский, немецкий, литовский).

## ФУНКЦИИ

- Установка и индикация температуры приточного воздуха.
- Установка скорости вращения двигателей вентиляторов.

- Индикация защиты от замерзания теплообменника.
- Индикация сигналов аварии.
- Индикация температур наружного воздуха, воздуха в помещении, вытяжного, приточного воздуха, влажности, давления.
- Программирование режимов работы агрегата на неделю.
- Дополнительная программа для индикации параметров, замеренных датчиками.
- Только настенный монтаж.
- Комплектуется кабелем связи RJ14 (4P4C) длиной 13 м и батареей, тип 2032.

# UNI, PRO | КНОПОЧНЫЕ ПУЛЬТЫ УПРАВЛЕНИЯ



Технические характеристики	Ед. изм.	UNI, PRO
Напряжение	В	=15...30
Передача данных	—	RS485
Степень защиты	—	IP20
Температура окр. среды	°С	30
Влажность окр. среды	%	90
Размеры (Ш×В×Д)	мм	82×82×31

## ОПИСАНИЕ

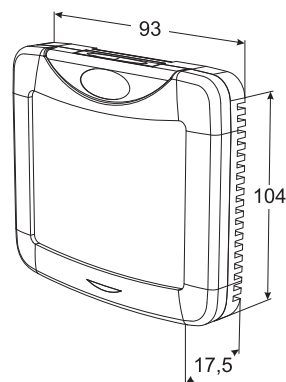
- Пульты для управления компактными вентагрегатами (кроме серии «S14-ECO»).
- Жидкокристаллический экран.
- Подключение пульта управления к электронной плате вентагрегата осуществляется с помощью кабеля длиной 13 м.
- Выбор одного из четырех языков (английский, русский, немецкий, литовский).

## ФУНКЦИИ

- Установка и индикация температуры приточного воздуха.
- Установка и индикация скорости вращения мотора вентилятора.
- Индикация защиты от замерзания теплообменника.
- Индикация сигналов аварии.
- Индикация температуры воздуха: наружного, в помещении, удаляемого.
- Программирование даты и времени (таймер), только для пульта PRO.
- Программируемый период, с потенциальными 4 событиями за день (скорости вентиляторов, температура, время начала), только для пульта PRO.
- Дополнительная программа для индикации параметров, замеренных датчиками (только для пульта PRO).

Более подробную информацию по приведенным выше элементам автоматики вы сможете найти на сайте или в технической литературе официального производителя.

# TRC | СЕНСОРНЫЙ ПУЛЬТ УПРАВЛЕНИЯ

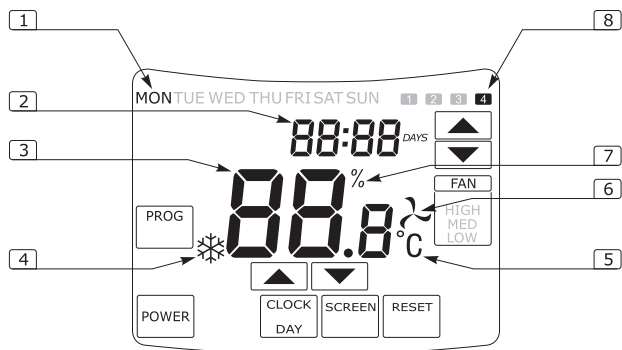


## ОПИСАНИЕ

- Пульт для управления компактными вентагрегатами (кроме серии «S14-ECO»).
- Сенсорный экран.
- Подключение пульта управления к электронной плате вентагрегата осуществляется с помощью кабеля длиной 13 м.
- Выбор одного из четырех языков (английский, русский, немецкий, литовский).

## ФУНКЦИИ

- Установка и индикация температуры приточного воздуха.
- Установка и индикация скорости вращения мотора вентилятора.
- Индикация защиты от замерзания теплообменника.
- Индикация сигналов аварии.
- Индикация температуры воздуха: наружного, в помещении, удаляемого.
- Программирование даты и времени (таймер).
- Программируемый период, с потенциальными 4 событиями за день (скорости вентиляторов, температура, время начала).
- Дополнительная программа для индикации параметров, замеренных датчиками.



Технические характеристики	Ед. изм.	TRC
Напряжение	В	=15...30
Окружающая температура	°C	30
Окружающая влажность	%	90
Класс защиты корпуса		IP30
Протокол передачи данных		RS485

## ЭКРАН ПУЛЬТА TRC

№ п/п	Значение
1	День недели
2	Дата/время
3	Температура воздуха, подаваемого в помещение
4	Индикация защиты от замерзания теплообменника
5	Показания температуры
6	Показания вентиляторов
7	Показания вентиляторов (ЕС двигатели)
8	Показания установленного/программируемого события

## C 16 | КОМНАТНЫЙ ТЕРМОСТАТ



Технические характеристики	Ед. изм.	C16
Шкала температуры	°C	10–30
Дифференциал*	K	0,8
Температура окр. среды	°C	45
Допустимая температура корпуса	°C	от –10 до 50
Степень защиты		IP20
Размеры (Ш×В×Д)	мм	92×76×37

\* Дифференциал вычитается из значения масштабного коэффициента. Значения дифференциала относятся к градиенту температуры в воздухе 4К/час.

### ОПИСАНИЕ

- Чувствительный элемент с электрически спаянной капсулой из нержавеющей стали, содержащей насыщенный пар.
- Принцип работы — давление пара.
- Корпус, крышка и рукоятка из термопластика.
- Подсоединение с помощью двух проводов.
- Многочисленные варианты сигналов и управления.
- Параметры контактов 10 (2,5) А, 250 В.

## СН 110 | ЭЛЕКТРОННЫЙ КОМНАТНЫЙ ТЕРМОСТАТ С ЖК-ДИСПЛЕЕМ



Технические характеристики	Ед. изм.	СН110
Шкала температуры	°C	2–40
Дифференциал*	K	0,5
Температура окр. среды	°C	45
Допустимая температура корпуса	°C	от –10 до 50
Степень защиты		IP20
Размеры (Ш×В×Д)	мм	86×83×21

\* Дифференциал вычитается из значения масштабного коэффициента. Значения дифференциала относятся к градиенту температуры в воздухе 4К/час.

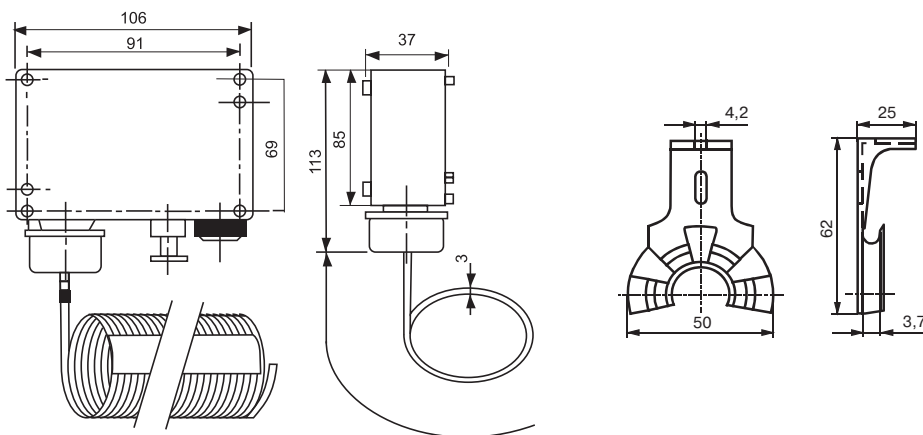
### ОПИСАНИЕ

- Комнатный термостат с дисплеем для регулирования комнатной температуры в системе обогрева.
- Возможность отображения значений температуры в градусах по Цельсию или Фаренгейту.
- Широкий дисплей с графическими значками, комбинированными с фронтальными кнопками для выбора режима работы.
- 3 режима работы, 3 уставки температуры.
- Режимы работы «лето» и «зима».
- Питание от двух батареек типа AAA по 1,5 В.
- Параметры контактов: 5 (3) А, 250 В.

Более подробную информацию по приведенным выше элементам автоматики вы сможете найти на сайте или в технической литературе официального производителя.



# QAF 81.3 | ТЕРМОСТАТ ЗАЩИТЫ ОТ ЗАМОРАЖИВАНИЯ



## ОПИСАНИЕ

- Термостат контролирует температуру теплообменника в системах вентиляции и кондиционирования воздуха для предотвращения его замораживания.
- Газонаполненный капилляр (R134A), соединенный с диафрагмированной камерой, представляет собой измерительный элемент, который механически связан с микропереключателем.
- Термостат чувствителен к падению температуры ниже установленного порога на длине участка капилляра 30 см.
- При превышении температуры выше порога происходит автоматический сброс термостата.
- Литой алюминиевый корпус со съемной крышкой.
- Механический задатчик порога срабатывания со шкалой (°C и °F).
- Микропереключатель с контактом на переключение.
- Чувствительный элемент с медной камерой и капилляром.

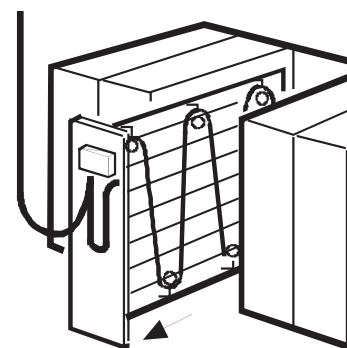


Рис. 1

## ТИПОВЫЕ ПРИМЕНЕНИЯ

- Остановка вентилятора.
- Закрытие заслонки наружного воздуха.
- Открытие клапана теплоносителя калорифера на 100%.
- Запуск циркуляционного насоса теплоносителя.
- Включение звукового и/или светового сигнала аварии.

## ОПЦИИ

- AQM 63.3 — держатели капилляра, набор из 6 шт. (в комплекте).

## МОНТАЖ

- Капилляр термостата устанавливается:
  - после калорифера при нагревании воздуха;
  - до калорифера при охлаждении воздуха.
- Капилляр необходимо уложить петлями в плоскости, параллельной теплообменнику, с расстоянием между петлями около 5 см.
- Капилляр должен перекрывать все сечение воздуховода после калорифера (рис. 1).
- С целью проверки работоспособности термостата, рекомендуется оставить участок капилляра вблизи корпуса термостата длиной около 20 см, который можно свободно вынуть наружу.
- Минимальный радиус изгиба 20 мм, меньше не допускается.
- Окружающая температура вокруг корпуса термостата должна быть на 2 °C выше температуры выбранного порога срабатывания (чтобы не было ложных срабатываний).

Технические характеристики	Ед. изм.	QAF 81.3
Диапазон установки Хк	°C	от -5 до 15
Заводская установка	°C	5
Количество контактов	шт.	1 на переключение
Нагрузочная способность контакта		~250/10 A (2A)
Обслуживание		Не требуется
Ориентация в пространстве		Любая
Длина капилляра	м	3
Подключение		3 клеммы с винтовым зажимом до 1,5 мм <sup>2</sup>
Стандарт защиты		IP54
IP65 (с сальником)		
Максимальная рабочая температура	°C	70
Минимальная рабочая температура	°C	-2
Масса	кг	0,9

# TG, TJ | ДАТЧИКИ ТЕМПЕРАТУРЫ



TG-D



TG-A



TG-K



TJP-10K



TG-KH



TG-R5



TG-UH

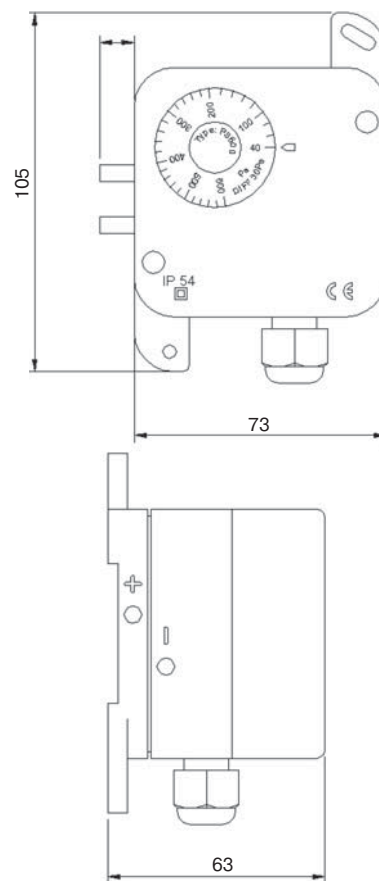


TJ-K10K

Тип датчика	Модель	Характеристики	Рабочий диапазон	Степень защиты	Назначение
Накладной датчик	TG-A1/PT100	Инерционность 13 с Материал защитной гильзы – алюминий Включает зажим	от –30 до 150 °С	IP65	Измерение температуры поверхности
	TG-A1/PT1000				
Погружной датчик	TG-D1/PT100	Инерционность 4 с Соединение R 1/4" Материал защитной гильзы – нержавеющая сталь Класс по давлению PN10 Длина 135 мм	от –30 до 70 °С	IP65	Измерение температуры воды
	TG-D1/PT1000				
Канальный датчик	TG-K3/PT100	Инерционность 50 с Длина от 15 до 140 мм (регулируется) Диаметр 9 мм Длина кабеля 1,5 м Материал защитной гильзы – пластмасса	от –30 до 70 °С	IP65	Измерение температуры в вентиляционном канале
	TG-K3/PT1000				
Канальный датчик (с соединительной коробкой)	TG-KH/PT100	Инерционность 16 с Длина зонда от 60 до 205 мм (регулируется) Материал защитной гильзы – медь, покрытая никелем	от –30 до 70 °С	IP65	Измерение температуры в вентиляционном канале
	TG-KH/PT1000				
Комнатный датчик	TG-R5/PT100	Материал корпуса – поликарбонат С ручкой настройки	от 0 до 50 °С	IP30	Измерение температуры в помещении
	TG-R5/PT1000				
Наружный датчик	TG-UH/PT100	Материал корпуса – поликарбонат	от –30 до 70 °С	IP65	Измерение наружной температуры
	TG-UH/PT1000				
Канальный датчик	TJ-K10K	Инерционность 15 с Длина зонда 230 мм (регулируется) Длина кабеля 1,5 м Материал защитной гильзы – пластмасса	от –30 до 105 °С	IP65	Измерение температуры в вентиляционном канале. Применяется совместно с EKR 6.1, EKR 15.1 и EKR 15.1P
Накладной датчик	TJP-10K	Инерционность 15 с Длина 50 мм Длина кабеля 2 м Материал защитной гильзы – нержавеющая сталь	от –30 до 105 °С	IP65	Измерение температуры поверхности. Применяется совместно со встроенной автоматикой компактных вентилрегатов.

Более подробную информацию по приведенным выше элементам автоматики вы сможете найти на сайте или в технической литературе официального производителя.

# PS 600B | ДИФФЕРЕНЦИАЛЬНОЕ РЕЛЕ ДАВЛЕНИЯ



## ОПИСАНИЕ

- Дифференциальный датчик — реле давления воздуха — контролирует разность давлений, относительное давление или относительное разрежение в системах вентиляции и кондиционирования воздуха.
- Служит для контроля воздушных фильтров, воздухопроводов, вентиляторов и т.п.
- Дифференциальное давление между двумя подводами давления действует на подпружиненную мембрану. Она, в свою очередь, переключает реле в случае отклонения от уставки.
- Желаемый порог срабатывания реле устанавливается с помощью ручки, расположенной под крышкой.

## КОНСТРУКЦИЯ

- Дифференциальный датчик — реле давления воздуха — состоит из стеклопластикового поликарбонатного корпуса и мембраны.
  1. Монтажная рамка (с гальваническим покрытием).
  2. Мембрана.
  3. Штуцер P1, подключение высокого давления.
  4. Штуцер P2, подключение низкого давления.

## МОНТАЖ

- Инструкция по монтажу поставляется вместе с реле давления.
- Датчик приспособлен для установки на стене или воздуховодах.
- Рекомендуемая ориентация в пространстве — вертикальная, но допустима любая ориентация.
- Трубки подвода давления могут иметь любую длину, однако при длине более 2 м увеличивается время срабатывания реле.
- Датчик реле должен устанавливаться выше точек отбора давления.
- Для предотвращения накопления конденсата трубки должны подключаться так, чтобы они не образовывали петель и мест, в которых может накапливаться вода.

Технические характеристики	PS 600B
Диапазон давления, Па	40...600
Ширина петли гистерезиса, Па	30
Нагрузочная способность контакта	3 А (2А), 250 В
Максимальная перегрузка по давлению с любой стороны, Па	5000
Рабочая температура, °С	-20...60
Степень защиты	IP54



**A** Датчик откалиброван при изготовлении для вертикального расположения.

**B** При установке крышкой вверх — порог переключения на 11 Па ниже, чем установлено на шкале датчика — реле давления.

**C** При установке крышкой вниз — порог переключения на 11 Па выше, чем установлено на шкале датчика — реле давления.

# SSB | ЭЛЕКТРОПРИВОД ДЛЯ КЛАПАНА VXP 45

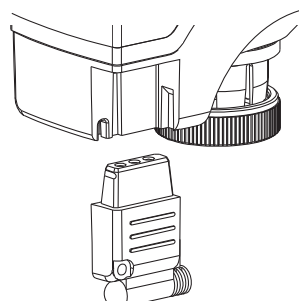
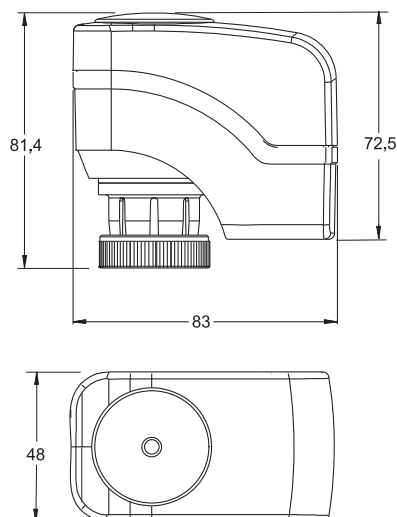


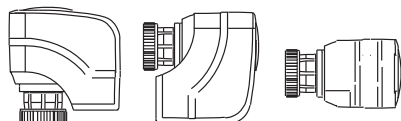
Рис. 1

## ОПИСАНИЕ

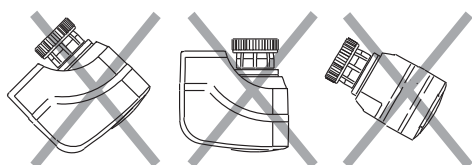
- Используется для управления малыми 3-ходовыми клапанами VXP 45.
- Номинальный ход штока 5,5 мм.
- Диапазон рабочей температуры от 1 до 110 °С.
- Для прямого монтажа на малых клапанах без использования соединительных инструментов, с помощью соединительной гайки.
- Автоматическая идентификация рабочего хода клапана.
- Предусмотрен ручной режим работы.
- Съёмный кабель для подачи напряжения и управляющего сигнала (рис. 1).
- Допускается параллельное подключение нескольких приводов.
- Отображение текущего положения.

Технические характеристики	Ед. изм.	SSB 81	SSB 61
Напряжение	В	~24	24 (перем., пост.)
Частота	Гц	50	50
Максимальная потребляемая мощность	Вт	0,8	2,0
Плавкий предохранитель (защита кабеля)	А	2	2
Управляющий сигнал		3-позиционный	=0–10 В
Входное сопротивление для 0–10 В	кОм	—	100
Параллельный режим работы		Макс. 24 приводов	Макс. 10 приводов
Время срабатывания	с	150	75
Номинальный рабочий ход	мм	5,5	5,5
Номинальное усилие	Н	200	200
Резьба соединения с клапаном	дюйм	G3/4 В "	G3/4 В "
Степень защиты корпуса		IP40	IP40
Масса	кг	0,3	0,3

### ДОПУСТИМО



### НЕ ДОПУСТИМО



Более подробную информацию по приведенным выше элементам автоматики вы сможете найти на сайте или в технической литературе официального производителя.

# G..D, G..B | ЭЛЕКТРОПРИВОДЫ ДЛЯ ВОЗДУШНЫХ ЗАСЛОНОК



## ОПИСАНИЕ

- Электроприводы для воздушных заслонок 2-позиционного, 3-позиционного и модулированного управления.
- Механически регулируемый угол поворота в пределах от 0 до 90°.
- Соединительный кабель длиной 0,9 м.
- Выпускаются типы приводов с регулируемыми вспомогательными выключателями для дополнительных функций и углом поворота для позиционных сигналов, с индикатором и потенциометром для индикации положения.
- Вращательное движение привода (по часовой стрелке или против часовой стрелки) зависит от электрического соединения.
- При подаче рабочего напряжения 24 В или 230 В переменного тока привод начинает вращаться.
- Индикатор положения, установленный на адаптере ведущего вала, показывает положение лопастей заслонки.
- Встроенный потенциометр может подключаться в качестве указателя положения.

Технические характеристики	Ед. изм.	GQD 321. 1E	GDB 331. 1E	GDB 161. 1E	GLB 331. 1E	GLB 161. 1E
Тип управления		2-позиционное	3-позиционное	модулирующее	3-позиционное	модулирующее
Рабочее напряжение/частота	В/Гц	230/50	230/50	24/50	230/50	24/50
Потребляемая мощность	Вт	4,5	1	2	1	2
Номинальный вращающий момент	Н·м	2	5	5	10	10
Номинальный угол вращения		95°	95°	95°	95°	95°
Время запуска для угла 90°	с	30	150	150	150	150
Возвратная пружина		да	нет	нет	нет	нет
Длина соединительного кабеля	м	0,9	0,9	0,9	0,9	0,9
Степень защиты корпуса		IP40	IP54	IP54	IP54	IP54
Допустимая рабочая температура	°С	от -32 до 55	от -30 до 55	от -30 до 55	от -30 до 55	от -30 до 55
Допустимая рабочая влажность	%	95	95	95	95	95

Технические характеристики	Ед. изм.	GEB 331. 1E	GEB 136. 1E	GVB 331. 1E	GVB 135. 1E	GVB 161. 1E	GIB 136. 1E
Тип управления		3-позиционное	3-позиционное	3-позиционное	3-позиционное	модулирующее	3-позиционное
Рабочее напряжение/частота	В/Гц	230/50	24/50	230/50	24/50	24/50	24/50
Потребляемая мощность	Вт	3	3,5	5	7	8	7
Номинальный вращающий момент	Н·м	15	15	25	25	25	35
Номинальный угол вращения		90°	90°	90°	90°	90°	90°
Время запуска для угла 90°	с	150	150	150	150	150	150
Возвратная пружина		нет	нет	нет	нет	нет	нет
Длина соединительного кабеля	м	0,9	0,9	0,9	0,9	0,9	0,9
Степень защиты корпуса		IP54	IP54	IP54	IP54	IP54	IP54
Допустимая рабочая температура	°С	от -32 до 55	от -32 до 55	от -32 до 55	от -32 до 55	от -32 до 55	от -32 до 55
Допустимая рабочая влажность	%	95	95	95	95	95	95

# GMA | ЭЛЕКТРОПРИВОД ДЛЯ ВОЗДУШНЫХ ЗАСЛОНОК (7 Н·М)



## ОПИСАНИЕ

- Электропривод для 2-позиционного, 3-позиционного и модулирующего управления.
- Номинальный вращающий момент 7 Н·м.
- Возвратная пружина при сбое в подаче питания или в случае выключения рабочего напряжения перемещает привод в его механическое нулевое положение.
- Самоцентрирующийся адаптер вала.
- Механически регулируемый шаг в пределах от 0 до 90°.
- Соединительный кабель длиной 0,9 м.
- Различные варианты исполнения с регулируемым смещением и шагом для сигнала позиционирования, индикатором положения, потенциометром обратной связи и регулируемыми вспомогательными переключателями для дополнительных функций.
- Вращательное движение привода (по часовой стрелке или против часовой стрелки) зависит от электрического соединения.
- При подаче рабочего напряжения 24 В или 230 В переменного тока привод начинает вращаться.
- В зависимости от соответствующих управляющих команд приводы могут работать в режиме 3-позиционного управления:
  - открытие (0 до 90°);
  - закрытие (90° до 0);
  - заслонка останавливается в текущем положении.
- Индикатор положения, установленный на адаптере ведущего вала, показывает положение лопастей заслонки.
- Встроенный потенциометр может подключаться в качестве указателя положения.

Технические характеристики	Ед. изм.	GMA121.1E	GMA321.1E	GMA131.1E	GMA161.1E
Тип управления		2-позиционное	2-позиционное	3-позиционное	модулирующее
Рабочее напряжение/частота	В/Гц	24/50	230/50	24/50	24/50
Потребляемая мощность	Вт	3,5	4,5	3,5	3,5
Номинальный вращающий момент	Н·м	7	7	7	7
Номинальный угол вращения		90°	90°	90°	90°
Время запуска для угла 90°	с	90	90	90	90
Время закрытия (возврат. пружина)	с	15	15	15	15
Возвратная пружина		да	да	да	да
Сечение соединительного кабеля	мм <sup>2</sup>	0,75	0,75	0,75	0,75
Длина соединительного кабеля	м	0,9	0,9	0,9	0,9
Степень защиты корпуса		IP54	IP54	IP54	IP54
Допустимая рабочая температура	°С	от -32 до 55	от -32 до 55	от -32 до 55	от -32 до 55
Допустимая рабочая влажность	%	95	95	95	95

Более подробную информацию по приведенным выше элементам автоматики вы сможете найти на сайте или в технической литературе официального производителя.

# S-ET, STDT | УСТРОЙСТВА ТЕПЛОЙ ЗАЩИТЫ ЭЛЕКТРОДВИГАТЕЛЯ



S-ET 10E



S-ET 10



STDТ 16E



STDТ 16

## ОПИСАНИЕ

- Устройства S-ET 10E/STDТ 16E (монтируются на рейке) и S-ET 10/STDТ 16 (для настенного монтажа) автоматически прекращают подачу питания при размыкании термоконтактов, встроенных в обмотки электродвигателя.
- Устройство тепловой защиты подключается к источнику питания (230 В/ 400 В) и термоконтактам электродвигателя.
- При срабатывании защиты перезапуск электродвигателя осуществляется нажатием черной кнопки после остывания электродвигателя.
- Устройство тепловой защиты электродвигателя можно использовать совместно с трансформатором.
- Контакт аварийной сигнализации (К) поставляется по отдельному заказу.
- Контакт аварийной сигнализации представляет собой встроенный «сухой» контакт, с помощью которого подается сигнал при размыкании термоконтактов.



Контакт аварийной сигнализации заказывается отдельно!

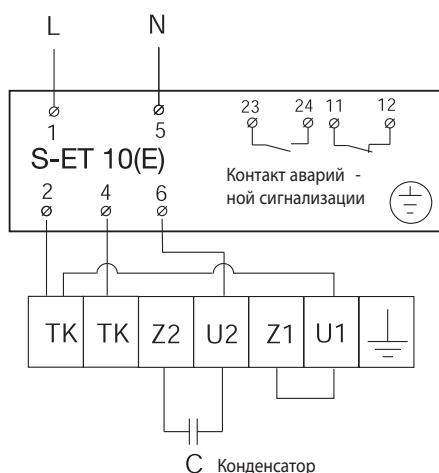


Схема подключения S-ET

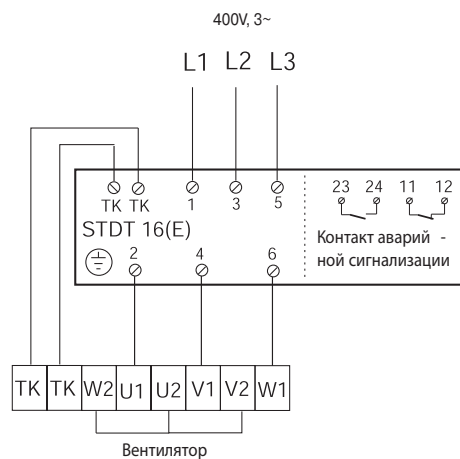


Схема подключения STDТ







# АЛФАВИТНЫЙ УКАЗАТЕЛЬ

## C

C 16	286
CFB	262
CH 110	286
CWA	256
CWB	258

## D

DB	228
DB	276
DE	259
DEA	224
DEGA	225
DHA	224
DIA	274
DNA	227
DOA	275
DQB	230
DRA	226

## E

EKR-15.1	282
EKR-15.1P	283
EKR-6.1	281
ELA	244
ELB	246
ETY	278

## F

FA	231
FFA	236
FFPA	237
FFPB	238
FLEX	284
FPA	232
FPB	234
FPRQ	272

## G

G...D, G...B	291
GA	221
GB	222
GMA	220
GMA	292
GQB	223

## H

HFM	212
HFMG	208

## K

KA	243
KO	216
KQX	219
KT	217
KX, KLX	218

## M

MTP-X10K-NA	278
MTY	278

## P

PRO	284
PS 600B	289

## Q

QAF 81.3	287
QC-ADT-P	29
QC-ADT-PV	31
QC-ADT-PVR	33
QC-ADT-RC	35
QC-CDTA	10

## R

R1	267
R2	268
R3	269
RA	266
RB	266
RDNA	270
RKXA	271

## S

SA	239
SB	240
SBB	241
S-ET	293
SQB	242
SSB	290
STDT	293
SVCM-S14	60
SVCP HE/HW	104
SVCP PE/PW	70
SVCP VE/VW	84
SVCP HE/HW-S14-EC	100
SVCP HE/HW-S14-ECO	92
SVCP PE/PW-S14-ECO	68
SVCP VE/VW-S14-ECO	76
SVCR HE/HW	136
SVCR HE/HW-S14-ECO	124
SVCR VE/VW	120
SVCR VE/VW-S14-ECO	112

## T

TG	288
TGRT	280
TGRV	279
TJ	288
TJP	288
TPC	285

## U

UNI	284
-----	-----

## V

VA	146
VA-ECO	144
VDB	156
VKTA	180
VLA	154
VQA	176
VR	196
VR-ECO	192
VRM	202
VRM-ECO	200
VSA	164
VSA-ECO	160
VSB	168
VSQA	172
VSR	188
VSR-ECO	184
VWA	150

## W

WT2A	248
WT2B	252
WT3A	250
WT3B, WT4B	254

## Z

ZPRQ	272
------	-----

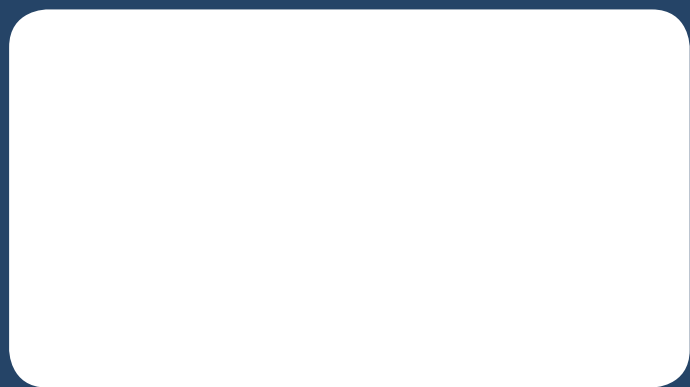
Представленное в настоящем каталоге оборудование имеет необходимую документацию, подтверждающую его соответствие требованиям нормативных документов.

Работы по монтажу оборудования должны выполняться в соответствии с требованиями действующих нормативно-технических документов.

Технические характеристики оборудования, а также правила и условия эффективного и безопасного использования представленного оборудования определяются технической документацией, прилагаемой к оборудованию.

Изготовитель оставляет за собой право на внесение изменений в технические характеристики, внешний вид и потребительские свойства оборудования без предварительного уведомления.

Информация об изготовителе оборудования содержится в сертификате или декларации соответствия.



[www.quattroclima.biz](http://www.quattroclima.biz)