

По вопросам продаж и поддержки обращайтесь:

Архангельск (8182)63-90-72	Краснодар (861)203-40-90	Рязань (4912)46-61-64
Астана (7172)727-132	Красноярск (391)204-63-61	Самара (846)206-03-16
Белгород (4722)40-23-64	Курск (4712)77-13-04	Санкт-Петербург (812)309-46-40
Брянск (4832)59-03-52	Липецк (4742)52-20-81	Саратов (845)249-38-78
Владивосток (423)249-28-31	Магнитогорск (3519)55-03-13	Смоленск (4812)29-41-54
Волгоград (844)278-03-48	Москва (495)268-04-70	Сочи (862)225-72-31
Вологда (8172)26-41-59	Мурманск (8152)59-64-93	Ставрополь (8652)20-65-13
Воронеж (473)204-51-73	Набережные Челны (8552)20-53-41	Тверь (4822)63-31-35
Екатеринбург (343)384-55-89	Нижний Новгород (831)429-08-12	Томск (3822)98-41-53
Иваново (4932)77-34-06	Новокузнецк (3843)20-46-81	Тула (4872)74-02-29
Ижевск (3412)26-03-58	Новосибирск (383)227-86-73	Тюмень (3452)66-21-18
Казань (843)206-01-48	Орел (4862)44-53-42	Ульяновск (8422)24-23-59
Калининград (4012)72-03-81	Оренбург (3532)37-68-04	Уфа (347)229-48-12
Калуга (4842)92-23-67	Пенза (8412)22-31-16	Челябинск (351)202-03-61
Кемерово (3842)65-04-62	Пермь (342)205-81-47	Череповец (8202)49-02-64
Киров (8332)68-02-04	Ростов-на-Дону (863)308-18-15	Ярославль (4852)69-52-93

Единый адрес: ctv@nt-rt.ru **Веб-сайт:** www.clivet.nt-rt.ru

Прецизионный кондиционер UCP-CW 61-302 Clivet

Прецизионные кондиционеры

Работа с чиллером
внутренняя установка

Производительность от 25,5 до 119 кВт

CLOSEControl



Прецизионные кондиционеры **UCP-CW** высокоэффективные модульные машины, работающие на холодной воде и укомплектованные точной системой управления.

Данные установки **специализируются на контроле климата в технических помещениях с высокой тепловой нагрузкой и постоянной работой**, таких как Дата центры, Телекоммуникационные помещения, Лаборатории и Производственные процессы.

UCP-CW технологическое решение, укомплектованное вентиляторами с электронным управлением, большой площадью теплообмена и плавным регулированием производительности. Данные блоки позволяют снизить стоимость установки и эксплуатации, а также вред наносимый окружающей среде, благодаря эффективному использованию доступной энергии и простоте обслуживания.

функции и характеристики



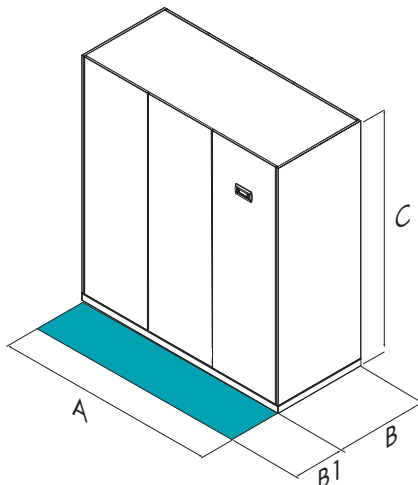
Только охлаждение

Внутренняя установка

Вода

Электронное управление вентилятором

Размеры и зоны обслуживания



Размер – UCP-CW		61	71	81	82	102	122	162	222	302
A - Длина	mm	1253	1253	1253	1525	1525	2189	2189	2853	2853
B - Ширина	mm	894	894	894	894	894	894	894	894	894
C - Высота	mm	1990	1990	1990	1990	1990	1990	1990	1990	1990
B1	mm	800	800	800	800	800	800	800	800	800
Эксплуатационная масса	kg	250	255	272	325	357	521	554	749	811

Вышеприведенные данные относятся к блоку в стандартном исполнении для указанной конструктивной конфигурации. Для всех других конфигураций - см. в техническом описании.

ВНИМАНИЕ! Для бесперебойной работы блока очень важно выдерживать расстояния, показанные зелеными зонами.

версии и конфигурации

КОНФИГУРАЦИЯ КОНСТРУКЦИИ:

- ▶ **DF** DOWNFLOW, версия с раздачей воздуха вниз (Стандартно)
- ▶ **UF** UPFLOW, подача воздуха вверх

ВОДЯНОЙ ЗМЕЕВИК:

- ▶ **CWS** Стандартный теплообменник (Стандартно)
- ▶ **XE** EXTRA EFFICIENCY (с увеличенным теплообменником)

технические характеристики

Размер – UCP-CW			61	71	81	82	102	122	162	222	302
▶ Холодильная мощность	(1)	kW	25,5	30,1	36,4	43,2	54,3	61,7	79,6	93,4	119
Явная холодильная мощность	(1)	kW	21,9	25,9	31,1	36,2	43,7	52,4	64,2	78,6	96,7
SHR		-	1	1	1	1	1	1	1	1	1
Расход приточного воздуха		l/s	1667	2083	2222	2500	2639	3750	4028	5556	5972
Тип приточного вентилятора	(2)	-	RAD	RAD	RAD	RAD	RAD	RAD	RAD	RAD	RAD
Количество приточных вентиляторов		Nr	1	1	1	1	1	2	2	3	3
Диаметр вентилятора		mm	500	500	500	500	500	500	500	500	500
Макс. статический напор приточного вентилятора	(3)	Pa	360	360	360	360	280	360	360	360	360
Номинальное напряжение		V	400/3~/50	400/3~/50	400/3~/50	400/3~/50	400/3~/50	400/3~/50	400/3~/50	400/3~/50	400/3~/50
Уровень звукового давления	(4)	dB(A)	52	53	54	56	58	58	59	61	62

Примечание

Характеристики соответствуют работе при полной рециркуляции; Производительность не включает мощность двигателя вентилятора

(1) Температура воздуха at 24°C С.Т./17 °C М.Т. Относительная влажность 50%; 0% гликоля, температура воды на входе 7°C на выходе 12°C

(2) RAD = радиальный вентилятор

(3) Внешнее статическое давление на сеть для преодоления сопротивления подающих и забирающих воздуховодов

(4) Уровни шумового давления относятся к блоку, работающему при полной нагрузке в расчетных условиях. Уровень звукового давления измерен на расстоянии 1 м от поверхности блока, работающего на открытом пространстве. Внешнее статическое давление 50 Па. Все измерения производятся в соответствии с UNI EN ISO 9614-2.

аксессуары

- ▶ **V2MCW** 2-х ходовой клапан для двойного охлаждения
- ▶ **HSE3** Электродный пароувлажнитель - 3 кг/час (разм. 61÷81)
- ▶ **HSE5** Электродный пароувлажнитель от 5 кг/час (разм. 61÷162)
- ▶ **HSE8** Электродный паровой увлажнитель 8 кг/ч (разм. 82÷302)
- ▶ **HSE9** Пароувлажнитель с погружными электродами 15 кг/ч (разм. 82÷302)
- ▶ **DHFF** Осушитель воздуха с уменьшением расхода воздуха
- ▶ **B3M** Водяной нагреватель с 3-х ходовым клапаном
- ▶ **EH10** 6 кВт электронагреватели (разм. 61÷81)
- ▶ **EH12** 9 кВт электронагреватели (разм. 61÷102)
- ▶ **EH14** 12 кВт электронагреватели (разм. 61÷162)
- ▶ **EH17** 18 кВт электронагреватели (разм. 82÷302)
- ▶ **EH22** Электрические нагреватели 27 кВт (разм. 122÷302)
- ▶ **EH24** Электрический нагреватель 36 кВт (разм. 222÷302)
- ▶ **CTU** Контроль температуры и влажности
- ▶ **F5** Воздушный фильтр класса F5
- ▶ **PSAF** Дифференциальное реле перепада давления на загрязненных воздушных фильтрах
- ▶ **CDPX** Насос для отвода конденсата
- ▶ **DEFL** Датчик утечек
- ▶ **DESM1** Датчик дыма
- ▶ **MODB** Коммуникационный модуль с протоколом Modbus
- ▶ **LONW** Модуль последовательной связи LON WORKS
- ▶ **BACN** Модуль последовательной связи по протоколу BACnet
- ▶ **PM** Фазовый монитор
- ▶ **MADX** Выходной клапан с приводом
- ▶ **SFA1X** Регулируемый по высоте каркас высотой 300 мм
- ▶ **SFA2X** Регулируемый по высоте каркас 500 мм
- ▶ **ZBX** Основание высотой H=500 мм с решеткой для забора воздуха
- ▶ **PGFX** Пленум с фронтальной решеткой
- ▶ **PRAE** Открытый воздухозаборник с фильтрами
- ▶ **RCMRX** Выносной микропроцессорный пульт управления

Условные обозначения

- Аксессуары, поставляемые отдельно.

По вопросам продаж и поддержки обращайтесь:

Архангельск (8182)63-90-72	Краснодар (861)203-40-90	Рязань (4912)46-61-64
Астана (7172)727-132	Красноярск (391)204-63-61	Самара (846)206-03-16
Белгород (4722)40-23-64	Курск (4712)77-13-04	Санкт-Петербург (812)309-46-40
Брянск (4832)59-03-52	Липецк (4742)52-20-81	Саратов (845)249-38-78
Владивосток (423)249-28-31	Магнитогорск (3519)55-03-13	Смоленск (4812)29-41-54
Волгоград (844)278-03-48	Москва (495)268-04-70	Сочи (862)225-72-31
Вологда (8172)26-41-59	Мурманск (8152)59-64-93	Ставрополь (8652)20-65-13
Воронеж (473)204-51-73	Набережные Челны (8552)20-53-41	Тверь (4822)63-31-35
Екатеринбург (343)384-55-89	Нижний Новгород (831)429-08-12	Томск (3822)98-41-53
Иваново (4932)77-34-06	Новокузнецк (3843)20-46-81	Тула (4872)74-02-29
Ижевск (3412)26-03-58	Новосибирск (383)227-86-73	Тюмень (3452)66-21-18
Казань (843)206-01-48	Орел (4862)44-53-42	Ульяновск (8422)24-23-59
Калининград (4012)72-03-81	Оренбург (3532)37-68-04	Уфа (347)229-48-12
Калуга (4842)92-23-67	Пенза (8412)22-31-16	Челябинск (351)202-03-61
Кемерово (3842)65-04-62	Пермь (342)205-81-47	Череповец (8202)49-02-64
Киров (8332)68-02-04	Ростов-на-Дону (863)308-18-15	Ярославль (4852)69-52-93

Единый адрес: ctv@nt-rt.ru **Веб-сайт:** www.clivet.nt-rt.ru