

главный
по климату
Ballu®



КАТАЛОГ ВОДОНАГРЕВАТЕЛИ
2020

Ballu®
INDUSTRIAL GROUP

МОЩНЫЙ
ПРОИЗВОДСТВЕННЫЙ
ПОТЕНЦИАЛ

7 000 000

ЕДИНИЦ

КЛИМАТИЧЕСКОГО ОБОРУДОВАНИЯ
ПРОИЗВЕДЕНО В 2019 ГОДУ

ПРОМЫШЛЕННЫЙ КОНЦЕРН
BALLU СПЕЦИАЛИЗИРУЕТСЯ НА РАЗРАБОТКЕ
И ПРОИЗВОДСТВЕ КЛИМАТИЧЕСКОЙ
И ИНЖЕНЕРНОЙ ТЕХНИКИ

Промышленный концерн Ballu ежегодно производит и поставляет более чем в 30 стран мира 2 миллиона единиц тепловой техники, в том числе воздушные завесы, тепловые пушки и конвектора, более 5 миллионов приборов систем кондиционирования и вентиляции, увлажнения, очищения и более 250 тысяч единиц климатического оборудования промышленного назначения, включая каркасно-панельные вентиляционные агрегаты, чиллеры и градирни, произведенные как под собственными брендами Ballu, Ballu Machine, Ballu-Biemmedue, так и для OEM партнёров. Концерн занимает лидирующие позиции на рынках России, СНГ и стран Восточной Европы.

Многолетний опыт, собственные исследовательские и производственные центры обеспечивают передовые технологии, качество и надежность, гарантируя устойчивое развитие концерна сегодня и успех в будущем.

2 000 000

ЕДИНИЦ ПРОДУКЦИИ

ОБЩАЯ
ПРОИЗВОДСТВЕННАЯ
МОЩНОСТЬ



Ижевский Завод Тепловой Техники

ИЖЕВСКИЙ ЗАВОД
ТЕПЛОЙ ТЕХНИКИ

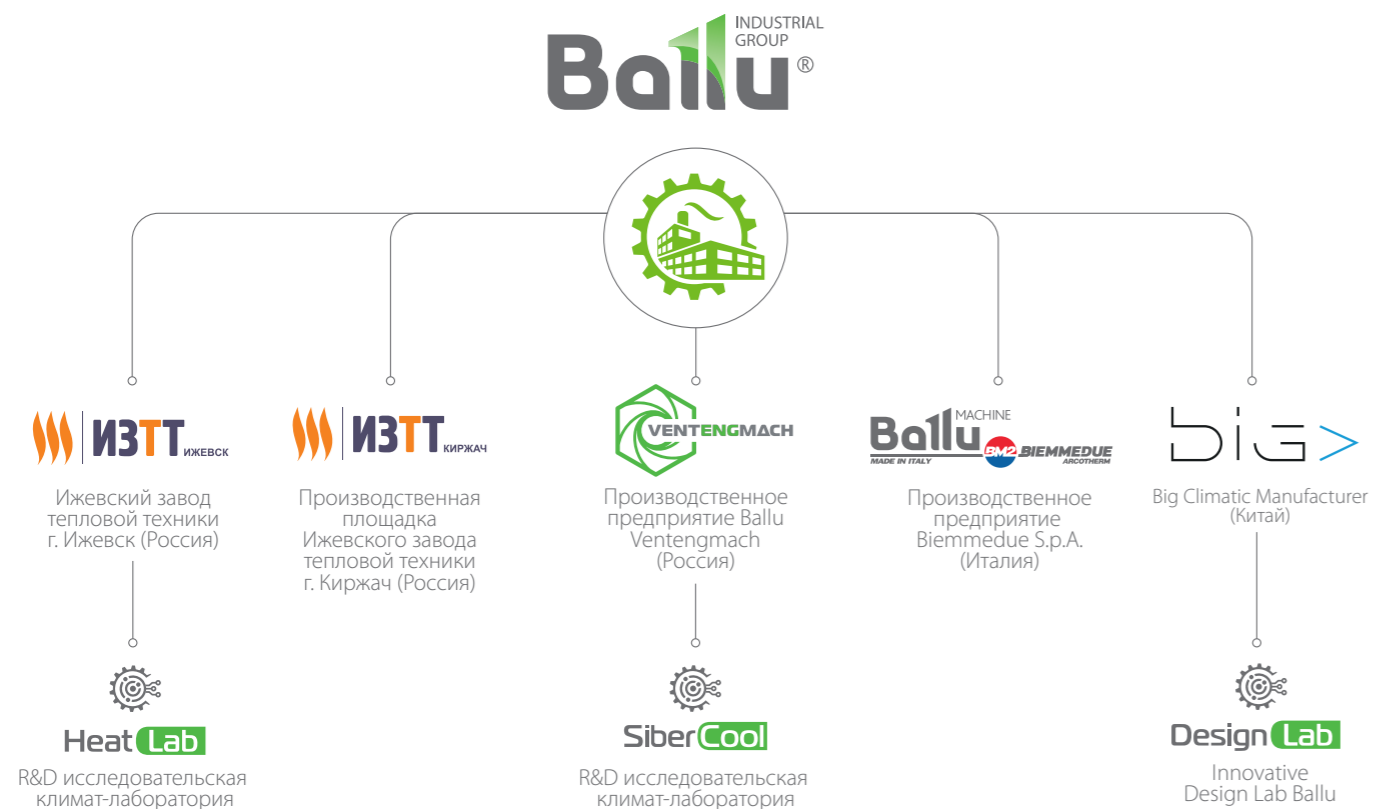
РОССИЯ > ИЖЕВСК

Основанный в 2014 году Ижевский Завод Тепловой Техники в городе Киржач - один из крупнейших на территории России заводов полного цикла по производству водонагревателей и электрических конвекторов с плановой мощностью более 500 000 единиц продукции в год.

Современные автоматизированные сварочные линии последнего поколения, автоматизированная линия покраски и лаборатория по тестированию водонагревателей на устойчивость к циклической нагрузке и скорости нагрева, гарантируют безотказную работу водонагревателей на протяжении всего срока эксплуатации. В рамках стратегической программы импортозамещения, локализация производства ИЗТТ в 2017 году достигла 90%, что позволило сократить издержки и повысить конкурентоспособность продукции завода. Все производственные процессы соответствуют мировым стандартам, на каждом этапе производства проводится постоянный контроль качества. В 2015 году ИЗТТ получил сертификат о соответствии требованиям Системы менеджмента качества серии стандартов ИСО 9001.



Инновационные разработки, высококачественные комплектующие, современные технологии и оборудование обеспечивают соответствие всей продукции завода высоким требованиям промышленного концерна Ballu.

СТРУКТУРА ПРОМЫШЛЕННОГО КОНЦЕРНА BALLU





Модельный ряд

	Модель	Объем внутреннего бака (л)			
		30	50	80	100
 <p>Электрический водонагреватель серии SMART WiFi</p>	<p>BWH/S Smart WiFi Универсальный монтаж Плоский корпус WiFi управление</p>	•	•	•	•
 <p>Электрический водонагреватель серии RODON</p>	<p>BWH/S Rodon Плоский корпус Универсальный монтаж</p>	•	•	•	•

ЭЛЕКТРИЧЕСКИЕ ВОДОНАГРЕВАТЕЛИ С БАКОМ ИЗ НЕРЖАВЕЮЩЕЙ СТАЛИ

Гарантированная надежность

В водонагревателях Ballu воплотились все самые передовые инновационные разработки — возможность управления по Wi-Fi и надежная система безопасности. Благодаря использованию высококачественной легированной нержавеющей стали, отвечающей самым строгим санитарным нормам, и специальной автоматизированной аргоновой сварки, водонагреватели имеют уникальную защиту от коррозии. Они не боятся резких перепадов температуры и непостоянного качества водопроводной воды. Надежность внутренних баков подтверждена успешным Life-тестом на 160 000 циклов, что гарантирует более 10 лет непрерывной эксплуатации.

Передовые материалы и технологии производства, максимальная гарантия, уникальная система управления нагревом воды из любой точки мира по Wi-Fi, запоминающийся дизайн и возможность универсальной установки — в этих водонагревателях есть все, чтобы наполнить вашу жизнь максимальным комфортом.

Преимущества

	<p>Управление по Wi-Fi Дистанционный выбор температуры нагрева воды и режима работы водонагревателя через мобильное приложение при подключении специального Wi-Fi модуля</p>		<p>Устройство Защитного Отключения Безопасная эксплуатация и защита от поражения электрическим током</p>
	<p>Нержавеющая сталь Внутренний бак из высоколегированной нержавеющей стали AISI 304 с высоким содержанием никеля и хрома производства Южной Кореи</p>		<p>Вертикальный или горизонтальный монтаж Конструкция водонагревателя позволяет монтировать прибор в горизонтальном или вертикальном положении на ваше усмотрение</p>
	<p>ЭКО-технологии Защита от накипи, повышенный ресурс нагревательного элемента и оптимальная температура нагрева</p>		<p>Гарантия 8 лет Качество и высокая надежность подтверждена Life-тестом на 160 000 циклов нагрева, что позволяет обеспечивать премиальную гарантию на внутренний бак 8 лет</p>

Электрический накопительный водонагреватель SMART WiFi



Platinum series

Wi-Fi SMART УПРАВЛЕНИЕ	INOX ВНУТРЕННИЙ БАК	UNIVERSAL УНИВЕРСАЛЬНЫЙ МОНТАЖ	ECO ЭКО РЕЖИМ	GCI УСТРОЙСТВО ЗАЩИТНОГО ОТКЛЮЧЕНИЯ	8 ЛЕТ ПРЕМИАЛЬНОЙ ГАРАНТИИ	USB РАЗЪЕМ
----------------------------------	-------------------------------	--	-------------------------	---	--------------------------------------	----------------------

SMART WiFi TECHNOLOGY
Управление климатом из любой точки мира

Водонагреватели серии SMART WiFi — это современное элегантное решение для эффективного нагрева воды, с возможностью дистанционного управления режимами работы и функцией обеззараживания воды по Wi-Fi. Приборы выполнены в плоском дизайне с возможностью универсального монтажа. ТЭН водонагревателя обладает повышенным ресурсом работы и защитой от накипи. Надежность и долговечность эксплуатации обеспечивается шестиступенчатым контролем качества сварочных швов внутреннего бака и Life-тестом на 160 000 циклов нагрева, и подтверждается премиальной гарантией — 8 лет.

Автоматизированные сварочные линии последнего поколения с шестиступенчатым контролем качества шва



8 лет ГАРАНТИИ
БОЛЕЕ **160 000** ЦИКЛОВ
ЛАБОРАТОРНЫЕ ИСПЫТАНИЯ
ПРЕМИУМ

Панель управления



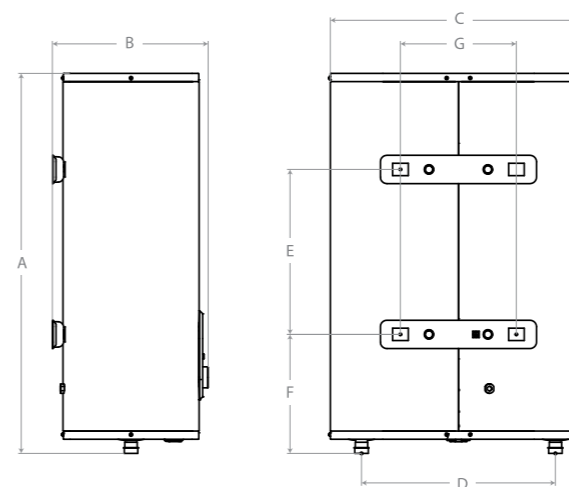
Универсальный монтаж



ВЕРТИКАЛЬНО

ГОРИЗОНТАЛЬНО

Установочные размеры и габариты

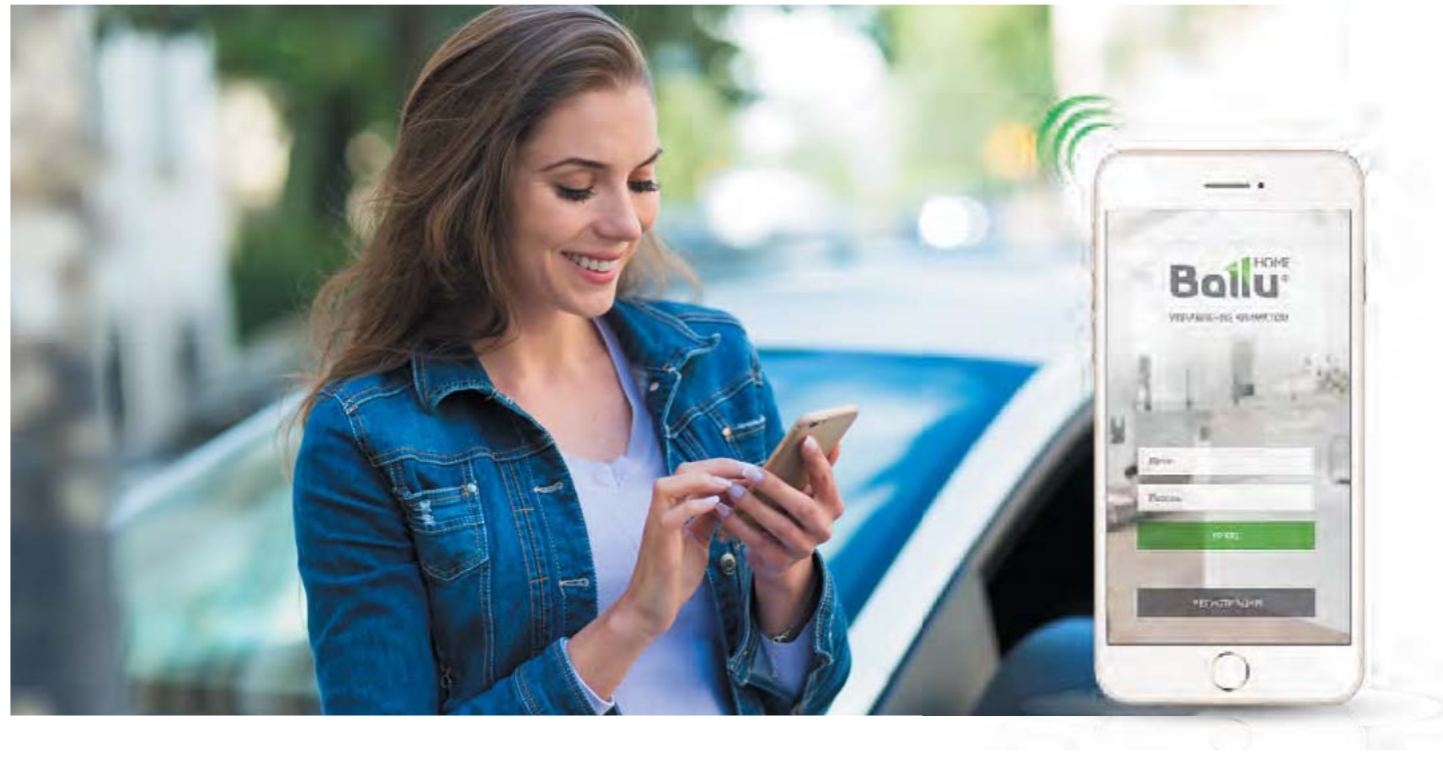


Емкость внутреннего бака, л	30	50	80	100
A, мм	600	930	865	1050
B, мм	265	265	350	350
C, мм	434	434	557	557
D, мм	330	330	440	440
E, мм	280	550	430	600
F, мм	200	200	267	267
G, мм	196	196	196	196

Технические характеристики

Технические характеристики		BWH/S 30 SMART WiFi	BWH/S 50 SMART WiFi	BWH/S 80 SMART WiFi	BWH/S 100 SMART WiFi
Расположение		Универсальное: вертикально и горизонтально			
Цвет корпуса		Белый	Белый	Белый	Белый
Объем бака	л	30	50	80	100
Время нагрева, до 75 °C	час	1,2	2	3,2	3,9
Мощность	Вт	1300/2000	1300/2000	1300/2000	1300/2000
Электропитание	В/Гц	230/50	230/50	230/50	230/50
Максимальное рабочее давление	Бар	6	6	6	6
Максимальная рабочая температура	°C	75	75	75	75
Класс защиты от воды и пыли	IP	IPX4	IPX4	IPX4	IPX4
Размеры прибора (ВxШxГ)	мм	600x434x253	930x434x253	865x557x336	1050x557x336
Вес нетто	кг	10,6	14,7	19,8	22,5

Wi-Fi управление климатом из любой точки мира



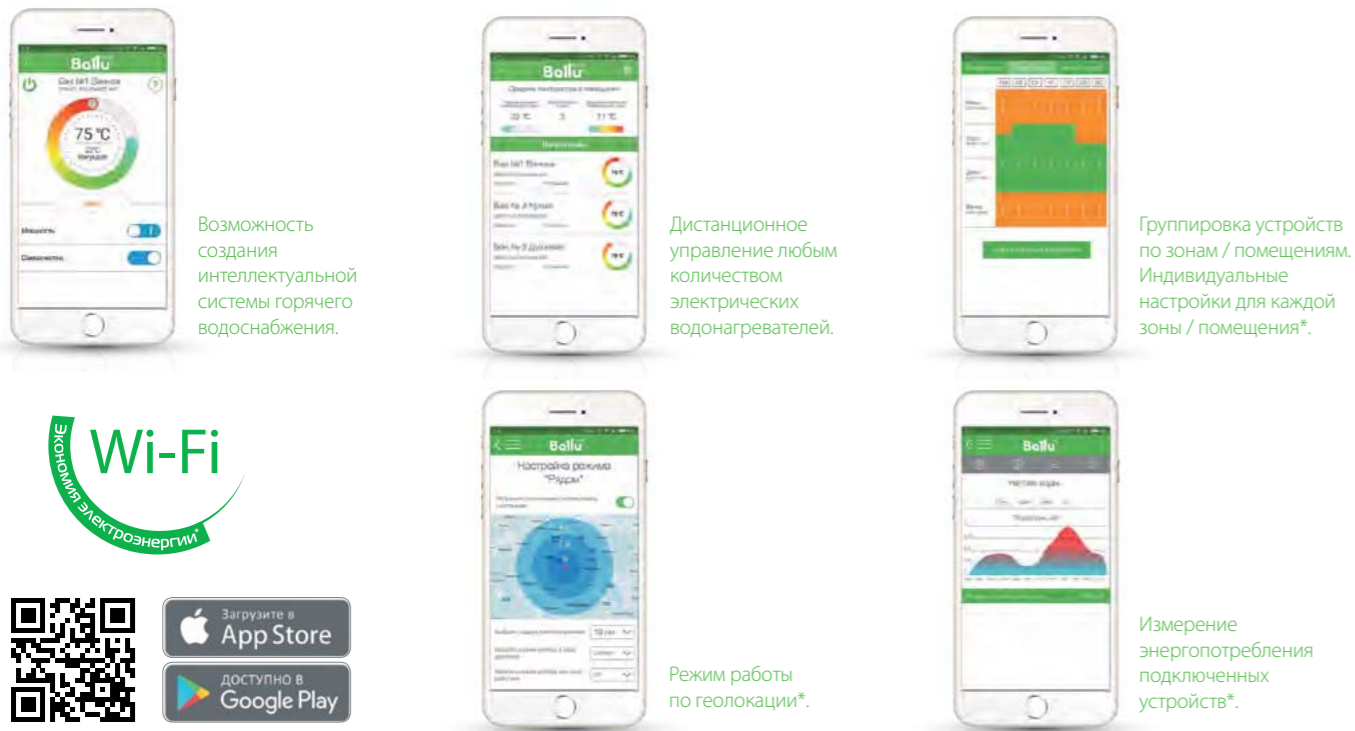
Главное преимущество серии SMART WiFi — возможность удаленно управлять работой и режимами водонагревателя через Интернет. Приборы оснащены USB-разъемом для подключения специального съемного Wi-Fi-модуля*. Благодаря простому и интуитивно понятному мобильному приложению Ballu, водонагреватель получит сигнал смартфона на любом расстоянии, чтобы согреть воду к необходимому часу или перейти в индивидуальный режим работы.

Съемный Wi-Fi модуль для дистанционного управления водонагревателем.



С помощью фирменного приложения Ballu Home, вы можете управлять горячей водой дома с любого цифрового устройства на IOS или Android. Подключите к приложению столько водонагревателей SMART WiFi, сколько вам необходимо, задайте им собственные режимы работы в зависимости от времени суток или дня недели, меняйте режим работы или включайте прибор дистанционно. Приложение Ballu Home дает возможность подобрать индивидуальные режимы работы, позволяющие при использовании прибора экономить электроэнергию. С его помощью также можно объединить разные подключаемые к Интернету приборы Ballu в единую климатическую сеть и управлять ею централизованно, в зависимости от ваших настроек и выбранного сценария.

Дистанционное управление через фирменное приложение Ballu



Возможность создания интеллектуальной системы горячего водоснабжения.

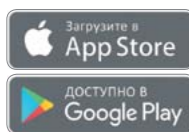
Дистанционное управление любым количеством электрических водонагревателей.

Группировка устройств по зонам / помещениям. Индивидуальные настройки для каждой зоны / помещения*.

Режим работы по геолокации*.

Измерение энергопотребления подключенных устройств*.

Wi-Fi
экономит электроэнергию



*Опция - модуль Wi-Fi приобретается отдельно. Модуль Wi-Fi дает возможность управлять дистанционно водонагревателем SMART WiFi, через фирменное приложение Ballu Home (подбирать индивидуальные режимы работы, позволяющие при использовании прибора экономить электроэнергию).

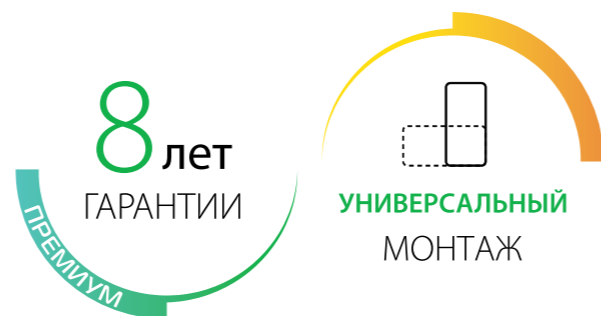


Электрический накопительный
водонагреватель

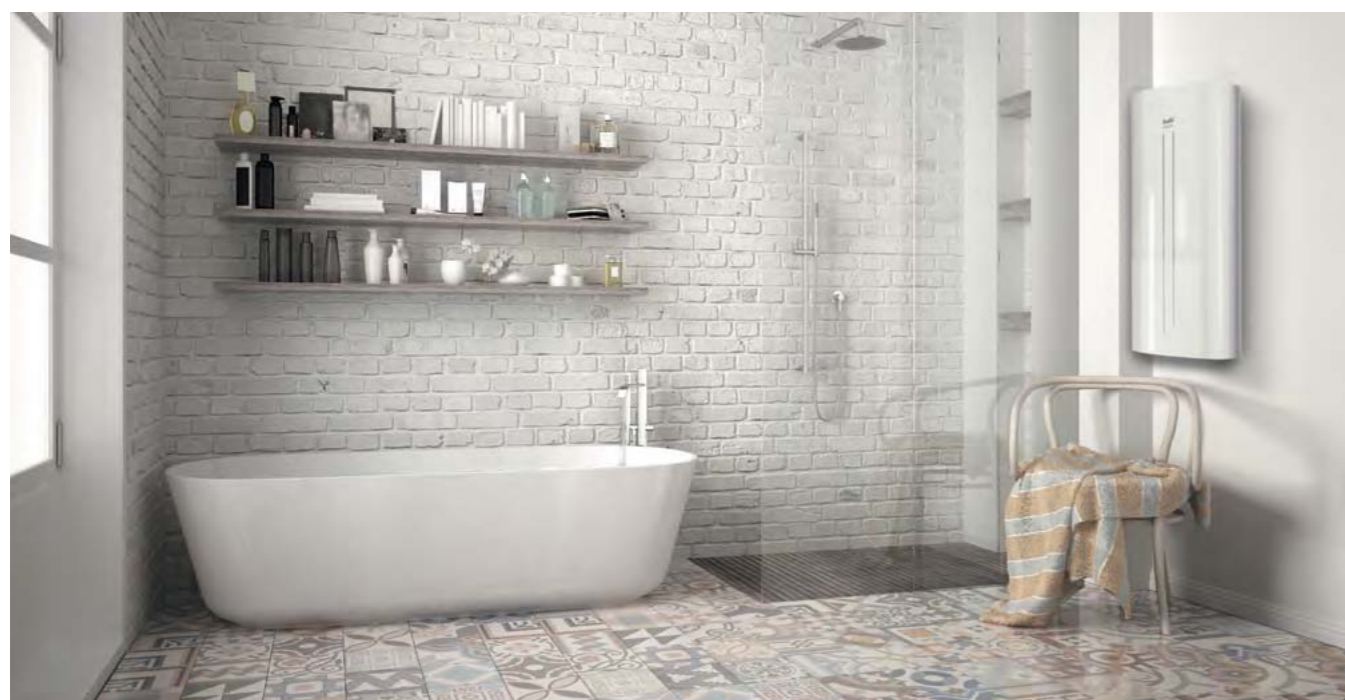
RODON



Электрический накопительный водонагреватель RODON с эргономичным плоским корпусом и возможностью универсального монтажа займет достойное место на вашей кухне или в ванной комнате. Удобная ручка регулировки температуры, расположенная на нижней крышке бака, индикатор нагрева воды, экономичный режим и гарантия 8 лет на бак из нержавеющей стали делают использование водонагревателя необычайно комфортным.



Высокий класс защиты IPX4



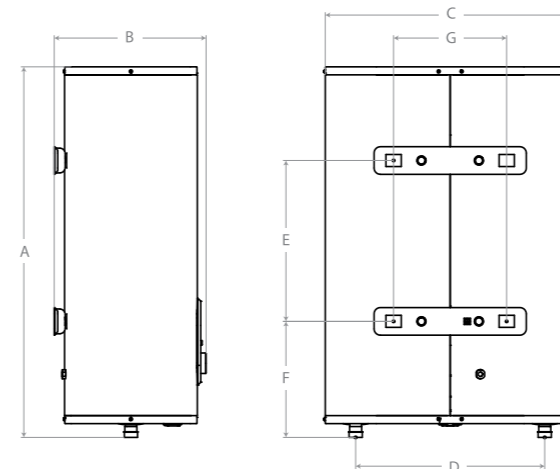
Удобное простое
управление



Life-тест на 160 000
циклов нагрева воды



Установочные размеры и габариты






Емкость внутреннего бака, л	30	50	80	100
A, мм	635	970	890	1075
B, мм	250	250	335	335
C, мм	435	435	555	555
D, мм	330	330	440	440
E, мм	280	550	430	600
F, мм	200	200	267	267
G, мм	196	196	196	196

Технические характеристики

Технические характеристики		BWH/S 30 Rodon	BWH/S 50 Rodon	BWH/S 80 Rodon	BWH/S 100 Rodon
Расположение		Универсальное: вертикально и горизонтально			
Объем бака	л	30	50	80	100
Время нагрева, до 75 °C	ч	1,6	2,6	3,0	3,8
Мощность	Вт	1500	1500	2000	2000
Электропитание	В/Гц	220/50	220/50	220/50	220/50
Максимальное рабочее давление	Бар	6	6	6	6
Максимальная рабочая температура	°C	75	75	75	75
Класс защиты от воды и пыли	IP	IPX4	IPX4	IPX4	IPX4
Размеры прибора (ВxШxГ)	мм	635x435x260	970x435x260	890x555x350	1075x555x350
Вес нетто	кг	10,1	14,5	19,4	22,3



Модельный ряд

	Модель	Объем внутреннего бака (л)							
		10	15	30	50	80	100	120	150
Электрический водонагреватель серии CAPSULE 	BWH/S Capsule Малый литраж Компактный размер	•	•						
Электрический водонагреватель серии PRIMEX 	BWH/S Primex ECO-technology			•	•	•	•		
Электрический водонагреватель серии PROOF 	BWH/S Proof ECO-technology Модели больших литров			•	•	•	•	•	•

ЭЛЕКТРИЧЕСКИЕ ВОДОНАГРЕВАТЕЛИ С ЭМАЛИРОВАННЫМ БАКОМ

Классическая формула горячей воды

Водонагреватели Ballu с эмалированным баком представлены экономичными, удобными в эксплуатации, надежными и безопасными приборами, которые выручат вас в период отключения горячей воды, а также станут незаменимыми помощниками на даче и в загородном доме. Поверхность внутреннего бака покрыта высококачественной мелкодисперсной стеклоэмалью, закаленной при температуре 850 °С. Для дополнительной защиты внутреннего бака от коррозии во всех моделях используется магниевый анод увеличенной массы. Защитный клапан с функцией слива воды предохраняет водонагреватель от избыточного давления внутри бака.

Эргономичный дизайн, удобное управление, и многоуровневая система защиты — все для того, чтобы обеспечить себя и свою семью горячей водой в любое время года.

Преимущества

<p>ECO ЭКО РЕЖИМ</p>	<p>ЭКО-технологии Защита от накипи, повышенный ресурс нагревательного элемента и оптимальная температура нагрева</p>	<p>Mg+ ЗАЩИТА ОТ КОРРОЗИИ</p>	<p>Защита от коррозии Магниевый анод эффективно защищает внутренний бак от образования очагов коррозии</p>
<p>t° РЕГУЛИРОВКА ТЕМПЕРАТУРЫ</p>	<p>Простота управления Регулировка диапазона нагрева воды от 30 °С до 75 °С</p>	<p>IPX4 КЛАСС ЗАЩИТЫ</p>	<p>Безопасность эксплуатации Приборы соответствуют международному классу защиты от проникновения пыли и влаги</p>
<p>CU МОЩНЫЙ ТЭН</p>	<p>Медный нагревательный элемент Мощный медный ТЭН с повышенным ресурсом работы</p>	<p>5 ЛЕТ ЭКСКЛЮЗИВНОЙ ГАРАНТИИ</p>	<p>Гарантия 5 лет Качество и высокая надежность водонагревателей, подтвержденные гарантийными обязательствами</p>

Электрический накопительный
водонагреватель

CAPSULE



В серии водонагревателей Capsule с эмалированным внутренним баком воплотилась идея создать компактный прибор с удобным управлением и высокой надежностью. Именно этими принципами наполнены современные технологии, применяемые в водонагревателях серии Capsule: с помощью механической панели управления легко и удобно настроить работу прибора; индикатор на фронтальной части наглядно демонстрирует процесс нагрева воды; ЭКО режим увеличивает ресурс работы нагревательного элемента и защищает от накипи; многоуровневая система безопасности включает защиту от коррозии, от перегрева и превышающего норму гидравлического давления.

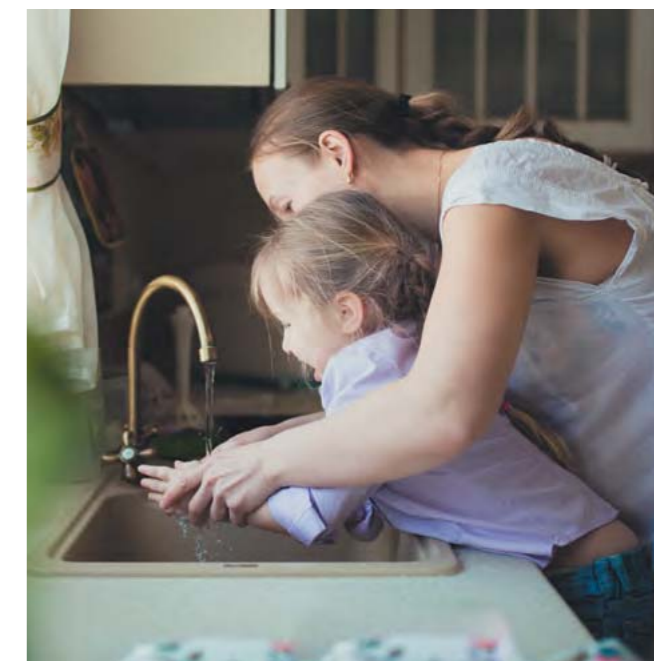
Экономичный режим ECO-technology



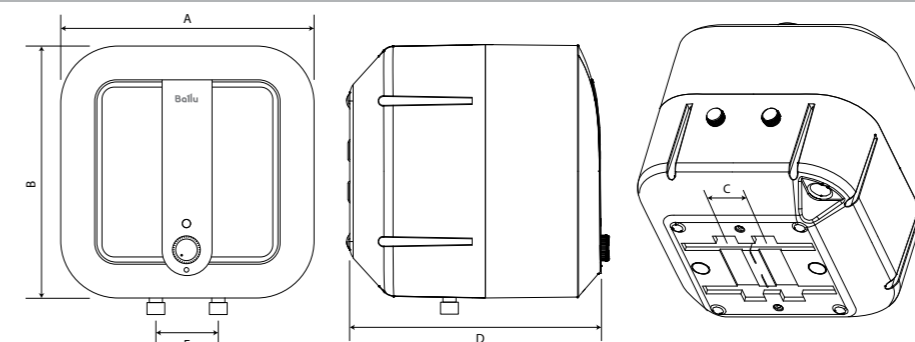
Удобное механическое
управление



Компактный размер
для небольших помещений



Установочные размеры и габариты



Емкость внутреннего бака, л	10	15
A, мм	355	400
B, мм	355	400
C, мм	132	132
D, мм	290	340
E, мм	100	100

Технические характеристики

Технические характеристики		BWH/S 10 Capsule O (подключение снизу)/ BWH/S 10 Capsule U (подключение сверху)	BWH/S 15 Capsule O (подключение снизу)/ BWH/S 15 Capsule U (подключение сверху)
		Объем	л
Мощность	Вт	1200	1200
Напряжение питания	В/Гц	220/50	220/50
Максимальное давление воды	Бар	7	7
Максимальная температура воды	°C	75	75
Степень защиты	IP	IPX4	IPX4
Время нагрева с 10°C до 75°C	мин	29	38
Размеры прибора (ШxВxГ)	мм	355x355x310	400x400x340
Вес нетто	кг	7,3	9,26

Электрический накопительный
водонагреватель

PRIMEX



Элегантный дизайн, ЭКО режим работы и высокий уровень безопасности соединились в электрическом накопительном водонагревателе PRIMEX. Корпус прибора покрыт жемчужно-белым полуматовым напылением. Безупречный комфорт и удобство в эксплуатации обеспечивают мощный нагревательный элемент, технология защиты от накипи Ca FREE и механический регулятор управления, расположенный на нижней части корпуса.

Многоуровневая система безопасности



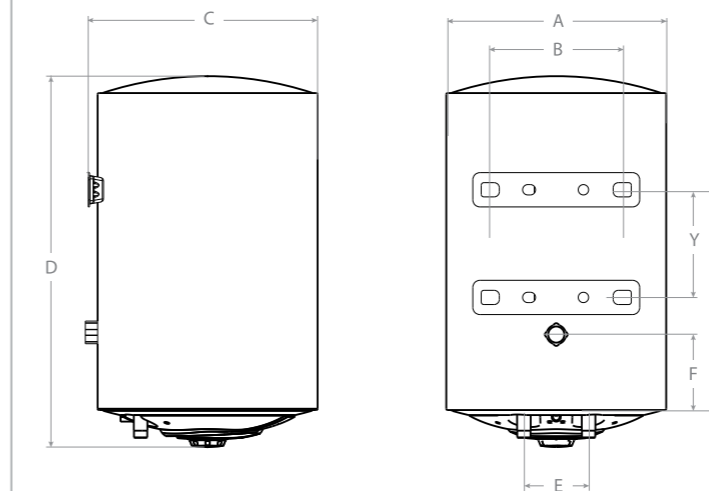
Жемчужный цвет корпуса



Регулировка нагрева воды



Установочные размеры и габариты



Емкость внутреннего бака, л	30	50	80	100
A, мм	340	380	450	450
B, мм	205	205	205	205
C, мм	365	405	475	475
D, мм	575	715	750	890
E, мм	100	100	100	100
X, мм	345	480	468	608
Y, мм	-	-	-	417
F, мм	120	120	120	-

Технические характеристики

Технические характеристики		BWH/S 30 Primex	BWH/S 50 Primex	BWH/S 80 Primex	BWH/S 100 Primex
Объем бака	л	30	50	80	100
Время нагрева, до 75 °C	мин	97,5	175	260	325
Мощность	Вт	1500	1500	1500	1500
Электропитание	В/Гц	230/50	230/50	230/50	230/50
Максимальное рабочее давление	Бар	6	6	6	6
Максимальная рабочая температура	°C	75	75	75	75
Класс защиты от воды и пыли	IP	IPX4	IPX4	IPX4	IPX4
Размеры прибора (ВxШxГ)	мм	575x340x340	715x380x380	750x450x450	890x450x450
Вес нетто	кг	12,9	17,1	22,3	25,2

Электрический накопительный водонагреватель

PROOF



Стильные водонагреватели PROOF с емкостью эмалированного бака до 150 литров незаменимы в доме большой семьи, а также в коммерческих помещениях с повышенным расходом горячей воды. Это одновременно функциональные, экономичные и надежные в эксплуатации приборы с индикатором нагрева и многоуровневой системой защиты.

Внутренний бак покрыт высококачественной мелкодисперсной эмалью, а магниевый анод защищает баки водонагревателей PROOF от коррозии. С помощью регулятора температуры можно настраивать температуру нагрева воды от 30 до 70 °С.*

Большой объем – максимальная эффективность

ЭКО РЕЖИМ

- ЗАЩИТА ОТ НАКИПИ
- ПОВЫШЕННЫЙ РЕСУРС НАГРЕВАТЕЛЬНОГО ЭЛЕМЕНТА



МНОГУРОВНЕВАЯ СИСТЕМА БЕЗОПАСНОСТИ

- ЗАЩИТА ОТ ПЕРЕГРЕВА
- ЗАЩИТА ОТ ПРЕВЫШАЮЩЕГО ДАВЛЕНИЯ
- ЗАЩИТА ОТ КОРРОЗИИ - МАНИЕВЫЙ АНОД



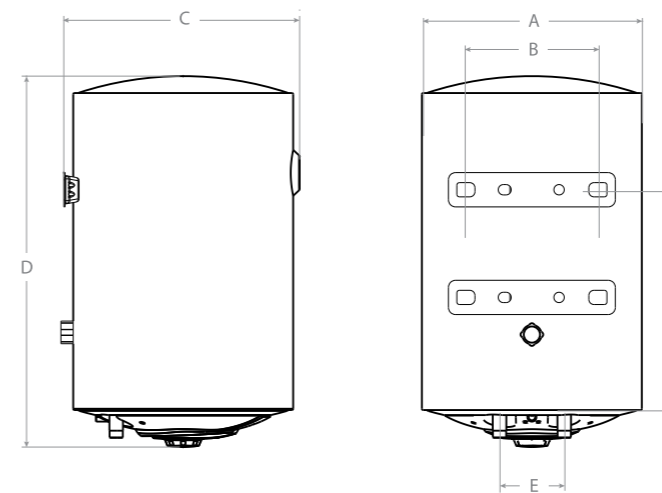
* для моделей 120, 150 л.

До 150 л горячей воды с неизменным качеством и гарантированной надежностью

до
150
литров



Установочные размеры и габариты



Емкость внутреннего бака, л	30	50	80	100	120	150
A, мм	440	440	440	440	450	450
B, мм	240	240	240	240	240	240
C, мм	460	460	460	460	478	478
D, мм	400	540	725	865	950	1252
E, мм	100	100	100	100	100	100
X, мм	400	538	724	863	795	978

Технические характеристики

Технические характеристики		BWH/S 30 Proof	BWH/S 50 Proof	BWH/S 80 Proof	BWH/S 100 Proof	BWH/S 120 Proof	BWH/S 150 Proof
Объем бака	л	30	50	80	100	120	150
Время нагрева с 10 до 75 °С	мин	91	143,5	172,8	200,2	244,8	306,1
Мощность	Вт	1500	1500	2000	2000	2000	2000
Электропитание	В/Гц	230/50	230/50	230/50	230/50	230/50	230/50
Максимальное рабочее давление	Бар	6	6	6	6	6	6
Максимальная рабочая температура	°С	70	70	70	70	70	70
Степень защиты	IP	IPX4	IPX4	IPX4	IPX4	IPX4	IPX4
Размеры прибора (ВxШxГ)	мм	400x440x460	540x440x460	725x440x460	865x440x460	950x450x478	1252x450x478
Вес нетто, кг	кг	11	16,5	20,5	23	26,5	33,5



Модельный ряд

	Модель	Уровень шума					
		27	29	31	33	35	37
Вытяжной вентилятор серии POWER FLOW	PF-100 PF-150	•		•			
Вытяжной вентилятор серии GREEN ENERGY	GE-100 GE-120 GE-150		•	•	•		
Вытяжной вентилятор серии CIRCUS	GC-100 GC-120 GC-150		•	•	•		
Вытяжной вентилятор серии FORT ALFA	FA-100 FA-150			•	•		
Вытяжной вентилятор серии FORT QUADRO 1 (2)	FQ1-200 FQ1-250 FQ2-200 FQ2-250 FQ2-300				•	•	•

Усиленный обратный клапан

АВС Эко-пластик



5 мин ПОЛНОЕ ПРОВЕТРИВАНИЕ	АВС ПЛАСТИК ЭКОЛОГИЧНЫЕ МАТЕРИАЛЫ	10 ЛЕТ РЕСУРС РАБОТЫ	27 дБ(А) НИЗКИЙ УРОВЕНЬ ШУМА	ENERGY SAVING ЭНЕРГО- ЭФФЕКТИВНЫЕ ТЕХНОЛОГИИ	5 ЛЕТ ЭКСКЛЮЗИВНОЙ ГАРАНТИИ*
----------------------------------	--	----------------------------	------------------------------------	--	---------------------------------------

ВЫТЯЖНЫЕ ВЕНТИЛЯТОРЫ

Компактно. Стильно. Надежно.

Бытовые вытяжные вентиляторы предназначены для использования в ваннных, душевых, туалетных и хозяйственных комнатах, кухнях и служат для организации принудительной вытяжки воздуха из помещений.

Вентиляторы Ballu быстро удаляют из помещения неприятные запахи или излишнюю влагу, не создавая при этом высокого уровня шума. Ассортимент вытяжных вентиляторов расширен специальными моделями повышенной мощности, которые проветрят стандартную ванную комнату всего за 5-7 минут.

Классический дизайн вытяжных вентиляторов Ballu позволяет подобрать прибор практически под любое интерьерное или конструктивное решение.

* распространяется на модели серий FORT

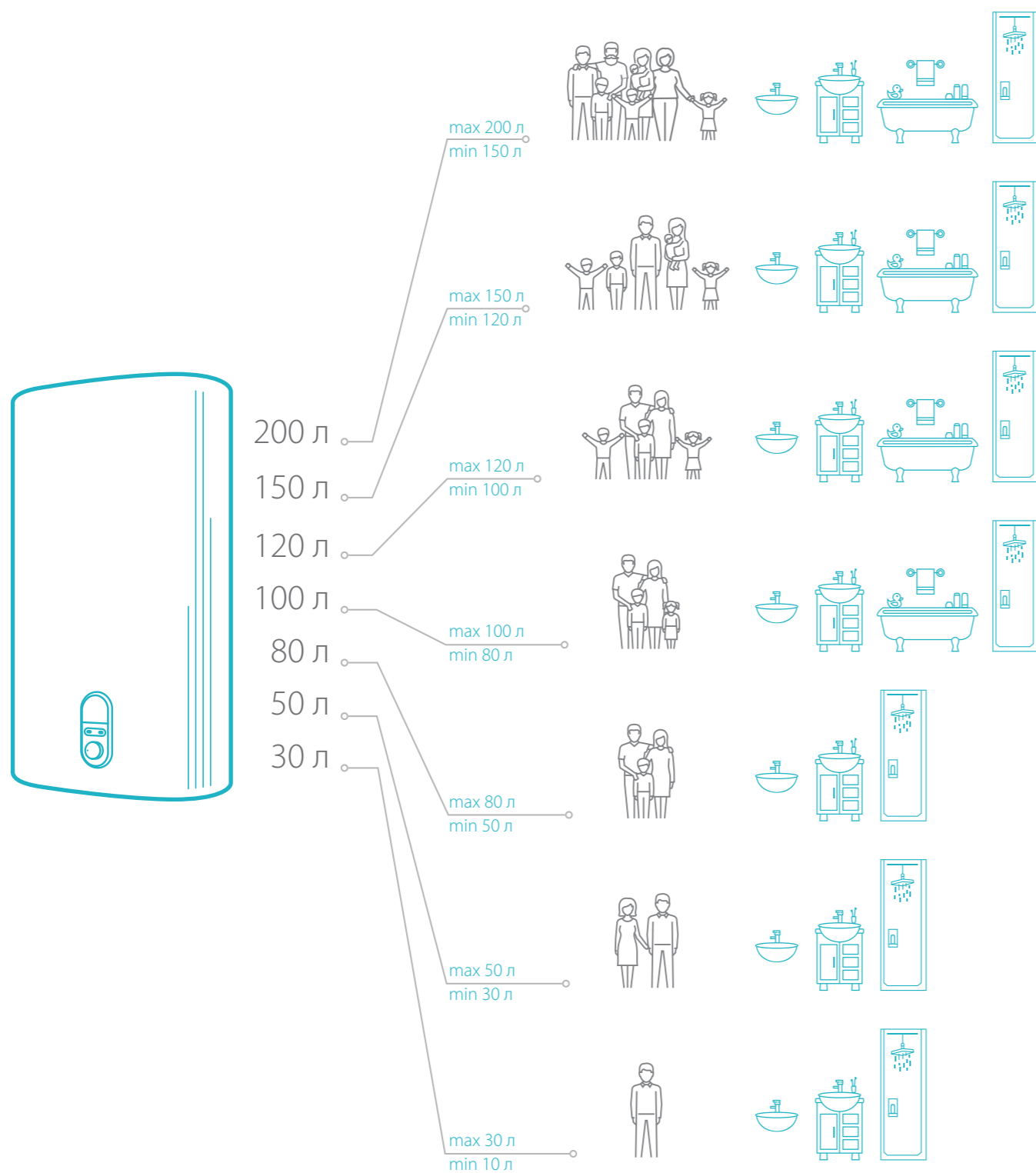
Технические характеристики

Технические характеристики		PF-100	PF-150	GE(GC)-100	GE(GC)-120	GE(GC)-150	FA-100	FA-150	FA-200	FQ1(2)-200	FQ1(2)-250	FQ2-300
Площадь обслуживаемого помещения	м²	8	15	8	12	15	10	14	18	35	42	55
Производительность	м³/час	120	210	120	180	210	150	230	280	480	600	750
Максимальная потребляемая мощность	Вт	12	18	12	15	18	15	20	25	24	30	36
Уровень шума	дБ(А)	33	37	38	40	42	38	40	42	43	45	48
Минимальный уровень шума	дБ(А)	27	31	29	31	33	31	33	35	33	35	37
Среднесуточное энергопотребление	Вт	10	14	7	9	12	10	12	14	18	23	28

Подбор водонагревателя

Подбор и расчет объема электрического накопительного водонагревателя

Для того чтобы подобрать электрический накопительный водонагреватель, надо определить, сколько литров воды комфортной температуры $\approx 38^\circ\text{C}$ необходимо в день или за 1 раз.



Производитель оставляет за собой право без предварительного уведомления покупателя вносить изменения в конструкцию, технические характеристики или технологию изготовления изделия с целью улучшения его свойств.

УПРАВЛЯЙТЕ SMART WiFi ИЗ ЛЮБОЙ ТОЧКИ МИРА*



ВОДОНАГРЕВАТЕЛИ СЕРИИ SMART WiFi

- Wi-Fi SMART УПРАВЛЕНИЕ
- INOX ВНУТРЕННИЙ БАК
- UNIVERSAL УНИВЕРСАЛЬНЫЙ МОНТАЖ
- ECO ЭКО РЕЖИМ
- GCI УСТРОЙСТВО ЗАЩИТНОГО ОТКЛЮЧЕНИЯ
- 8 ЛЕТ ПРЕМИАЛЬНОЙ ГАРАНТИИ
- USB РАЗЪЕМ

Нержавеющая высоколегированная сталь AISI 304 производства Южной Кореи. Автоматизированные сварочные линии последнего поколения с шестиступенчатым контролем качества шва. Life-тест на 160 000 циклов, контролирующей эксплуатационный срок более 10 лет. Безупречный плоский дизайн.

* Опция - модуль Wi-Fi приобретается отдельно. Модуль Wi-Fi дает возможность управлять дистанционно водонагревателем SMART WiFi, через фирменное приложение Ballu Home (подбирать индивидуальные режимы работы, позволяющие при использовании прибора экономить электроэнергию).



Каталог Водонагреватели Ballu KB
KB 2020/1

Служба поддержки клиентов
8 800 500 0775

www.ballu.ru

