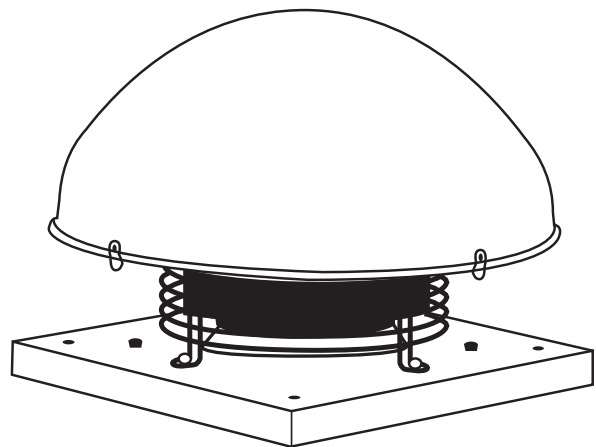
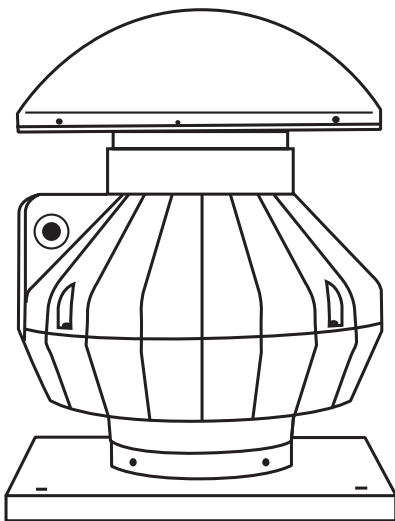


# Руководство по эксплуатации

## Крышные вентиляторы серии WIND



**WIND-ABS 160/300 и WIND 160/310, 200/310, 250/310, 315/410**

Перед началом эксплуатации вентилятора внимательно изучите данное руководство и храните его в доступном месте.

- 3 Условные обозначения
- 3 Требования по безопасности
- 3 Описание
- 4 Размеры
- 5 Транспортировка и хранение
- 5 Установка
- 6 Электрические соединения
- 7 Обслуживание
- 8 Поиск и устранение неисправностей
- 8 Утилизация
- 8 Гарантийные обязательства
- 12 Технические данные

## Условные обозначения



### ПРЕДУПРЕЖДЕНИЕ (ВНИМАНИЕ!)

Игнорирование этого предупреждения может повлечь за собой травму или угрозу жизни и здоровью и/или повреждение агрегата.



### ВНИМАНИЕ, ОПАСНОЕ НАПРЯЖЕНИЕ!

Игнорирование этого предупреждения может повлечь за собой травму или угрозу жизни и здоровью.



### УКАЗАНИЕ (ПРИМЕЧАНИЕ).

Стоит перед объяснением или перекрестной ссылкой, которая относится к другим частям текста данного руководства.

## Требования по безопасности

Поставляемые агрегаты могут использоваться только в системах вентиляции. Не используйте агрегат в других целях!



Все работы с устройством (монтаж, соединения, ремонт, обслуживание) должны выполняться только квалифицированным персоналом. Все электрические соединения должны выполняться только уполномоченными специалистами-электриками. Предварительно должно быть отключено электропитание.



Во время монтажа и обслуживания агрегата используйте специальную рабочую одежду и будьте осторожны — углы агрегата и составляющих частей могут быть острыми и ранящими.



Не устанавливайте и не используйте агрегат на неустойчивых и непрочных поверхностях. Устанавливайте агрегат надежно, обеспечивая безопасное использование.



Не используйте агрегат во взрывоопасных и агрессивных средах.



Подключение электричества должно выполняться компетентным персоналом при соблюдении Строительных норм и правил (СНиП), Правил устройства электроустановок (ПУЭ) и других норм.



Напряжение должно подаваться на агрегат через выключатель с промежутком между контактами не менее 3 мм. Выключатель и кабель питания должны быть подобраны по электрическим данным агрегата. Выключатель напряжения должен быть легкодоступен.



Во время работы агрегата исключите попадание посторонних предметов в воздухопроводы. Если же это случится, немедленно отключите агрегат от источника питания.

Перед изъятием постороннего предмета убедитесь, что вентилятор остановился и случайное включение агрегата невозможно.

## Описание

Вентиляторы серии WIND применяются для перемещения воздуха в системах вытяжной вентиляции жилых, общественных и производственных

помещений. Вентиляторы предназначены для установки на кровле.

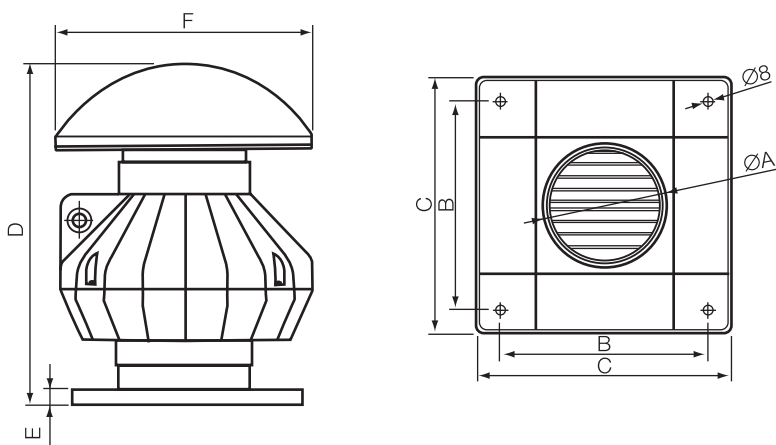
Состоит из:

- однофазного двигателя со стартовым конденсатором, высокоэффективной крыльчаткой с назад загнутыми лопатками. Степень защиты двигателя IP44. Двигатель оборудован тепловой защитой с автоматическим перезапуском. Электродвигатель с рабочим колесом статически и динамически сбалансированы;
- корпуса, изготовленного из высококачественного пластика ABS для модели WIND-ABS

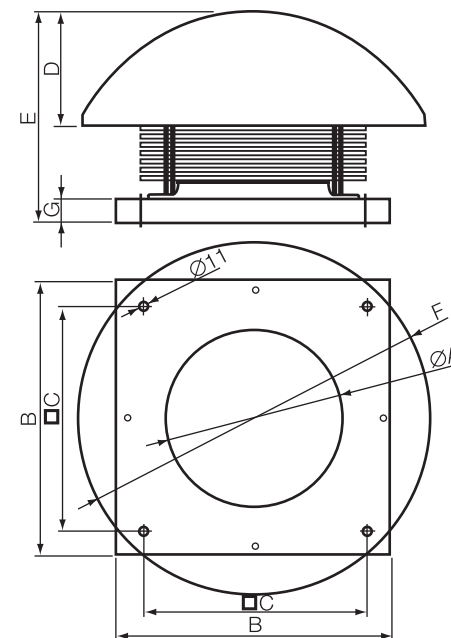
160/300 и из оцинкованного листового железа для остальных моделей;

- колпака, который защищает от попадания атмосферных осадков внутрь вентилятора и системы. Для модели WIND-ABS 160/300 колпак изготовлен из ABS пластика для остальных моделей из оцинкованного листового железа;
- основы крепления для монтажа на горизонтальной поверхности. Для модели WIND-ABS 160/300 основа изготовлена из ABS пластика для остальных моделей из оцинкованного листового железа.

## Размеры



Модель	ØA	B	C	D	E	F
WIND-ABS 160/300	145	240	300	410	20	300



Модель	ØA	B	C	D	E	F	G
WIND 160/310	125	310	230	125	220	386	20
WIND 200/310	145	310	230	125	230	386	20
WIND 250/310	165	310	230	125	240	430	20
WIND 315/410	180	410	330	140	260	542	20

## Транспортировка и хранение

Во время разгрузки и хранения поставляемых устройств пользуйтесь, при необходимости, подходящей подъемной техникой, чтобы избежать повреждений и ранений.

Не поднимайте устройства за кабели питания или коробки подключения. Берегите их от ударов и перегрузок. До монтажа храните устройства в сухом помещении, где относительная влажность

воздуха не превышает 70% (при +20 °С), средняя температура окружающей среды — между +5 °С и +35 °С. Место хранения должно быть защищено от грязи и воды. Не рекомендуется хранить устройства на складе больше одного года.

## Установка

Вентиляторы поставляются готовые к подключению. Монтаж должен выполняться компетентным персоналом. Вентиляторы должны

монтироваться строго в горизонтальном положении. Необходимо предусматривать доступ для обслуживания вентилятора.



#### Не допускается:

- использовать вентиляторы для транспортировки воздуха, содержащего «тяжелую» пыль, муку и т.п.;
- монтировать вентиляторы во взрыво-, пожароопасных помещениях и использовать их для транспортировки воздуха с содержанием паров пожароопасных веществ.

Крышные вентиляторы WIND необходимо монтировать на крышный короб. Следует обеспечить теплоизоляцию основы крепления вентилятора и крышного короба, для предотвращения образования конденсата. Вентиляторы должны монтироваться строго в горизонтальном положении. В случае использования в качестве короба строительной конструкции, например кладка из кирпича, необходимо, чтобы эквивалентный внутренний диаметр шахты был не меньше диаметра патрубка всасывания вентилятора. ( $A = 2ab/(a+b)$ ), где  $a$  и  $b$  внутренние стороны шахты.

## Электрические соединения

Подключение должно производиться квалифицированным персоналом соответствующими инструментами согласно схемам соединений. Кабель электропитания должен соответствовать мощности вентилятора.

Автоматический выключатель также должен соответствовать мощности и номинальному потребляемому току вентилятора.



#### Необходимо:

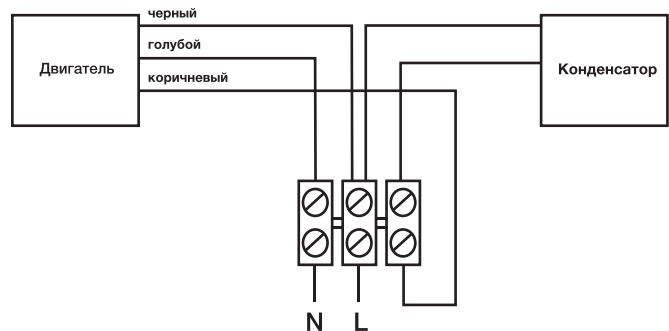
- проверить соответствие электрической сети данным, указанным на вентиляторе;
- проверить электрические провода и соединения на соответствие требованиям электробезопасности;
- проверить направление движения воздуха.



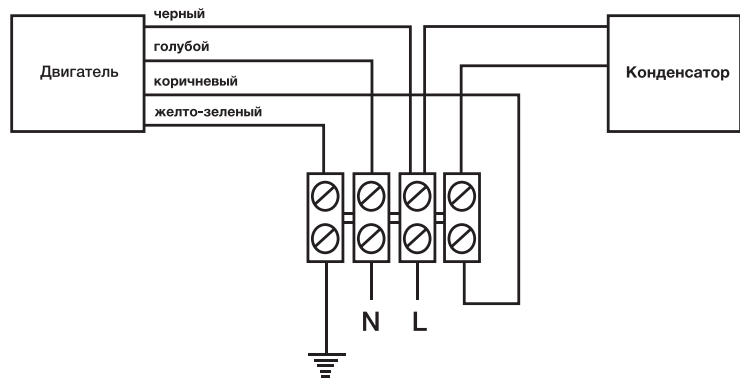
#### Важно:

- вентилятор необходимо заземлить для всех вентиляторов кроме WIND-ABS 160/300.

Для WIND-ABS 160/300



Для WIND 160/310, WIND 200/310, WIND 250/310, WIND 315/410



## Обслуживание

Перед тем как проводить обслуживание, отключите вентилятор от электросети и подождите, пока он полностью остановится и остынет.

Порядок очистки:

1. Демонтируйте вентилятор.
2. Протрите детали сухой тряпкой.
3. Чистить необходимо осторожно, чтобы не нарушить балансировку крыльчатки; нельзя при-

менять очистители, абразивы, агрессивные химические вещества и мощные средства, вызывающие коррозию.

4. Нельзя применять острые предметы и устройства, работающие под высоким давлением;
5. Нельзя погружать крыльчатку в воду или другую жидкость.
6. Убедитесь, что крыльчатка не прикасается к корпусу.



продавца, изготовителя, импортера, уполномоченной изготовителем организации;

- неправильного выполнения электрических и прочих соединений, а также неисправностей (несоответствия рабочих параметров указанным в руководстве) внешних сетей;
- дефектов, возникших вследствие воздействия на изделие посторонних предметов, жидкостей, насекомых и продуктов их жизнедеятельности и т. д.;
- неправильного хранения изделия;
- дефектов системы, в которой изделие использовалось как элемент этой системы;
- дефектов, возникших вследствие невыполнения покупателем руководства по эксплуатации оборудования.

#### Особые условия эксплуатации оборудования кондиционирования и вентиляции

Настоящая гарантия не предоставляется, когда по требованию или желанию покупателя в нарушение действующих в РФ требований, стандартов и иной нормативно-правовой документации:

- было неправильно подобрано и куплено оборудование кондиционирования и вентиляции для конкретного помещения;
- были неправильно смонтированы элементы купленного оборудования.

**Примечание:** в соответствии со ст. 26 Жилищного кодекса РФ и Постановлением правительства г. Москвы 73-ПП от 08.02.2005 (для г. Москвы) покупатель обязан согласовать монтаж купленного оборудования с эксплуати-

рующей организацией и компетентными органами исполнительной власти субъекта федерации. Продавец, изготовитель, импортер, уполномоченная изготовителем организация снимают с себя всякую ответственность за неблагоприятные последствия, связанные с использованием купленного оборудования без утвержденного плана монтажа и разрешения вышеуказанных организаций.

В соответствии с п. 11 приведенного в Постановлении Правительства РФ № 55 от 19.01.1998 г. «Перечня непродовольственных товаров надлежащего качества, не подлежащих возврату или обмену на аналогичный товар другого размера, формы, габарита, фасона, расцветки или комплектации» покупатель не вправе требовать обмена купленного изделия в порядке ст. 502 ГК РФ, а покупатель-потребитель — в порядке ст. 25 Закона РФ «О защите прав потребителей».

#### Сведения о монтажных и пусконаладочных работах\*

Изделие, вид работ	Дата	Организация (название, адрес, тел., номер лицензии, печать)	Адрес монтажа	Мастер (Ф.И.О., подпись)	Работу принял (Ф.И.О., подпись)

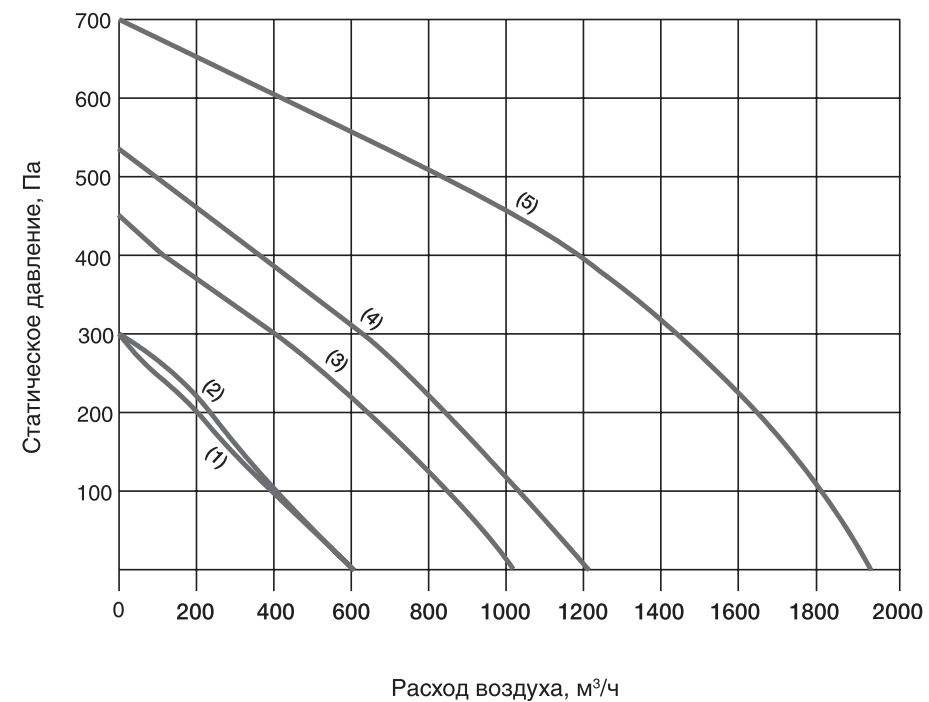
\* При наличии актов сдачи-приемки монтажных и пусконаладочных работ заполнять не обязательно.

#### Сведения о гарантийном ремонте

Изделие	Дата начала ремонта	Организация (название, адрес, тел., номер лицензии, печать)	Дата окончания ремонта	Замененные детали	Мастер (Ф.И.О., подпись)	Работу принял (Ф.И.О., подпись)

## Технические данные

Номер графика	Модель	Рабочий диапазон		Напряжение, В (50 Гц)	Потребляемая мощность, кВт/рабочий ток, А	Частота вращения, об./мин.	Вес, кг	Уровень шума, дБ(А)
		Рабочая точка при максимальном расходе, м <sup>3</sup> / час/Па	Рабочая точка при максимальном напоре, м <sup>3</sup> / час/Па					
1	WIND-ABS 160/300	605/0	0/300	230	0,050/0,22	2300	3,0	60
2	WIND 160/310	605/0	0/300	230	0,050/0,22	2300	2,9	60
3	WIND 200/310	1020/0	0/450	230	0,100/0,43	2500	3,9	70
4	WIND 250/310	1210/0	0/540	230	0,158/0,69	2600	5,3	71
5	WIND 315/410	1920/0	0/700	230	0,187/0,81	2500	7,9	73



**Ballu** MACHINE