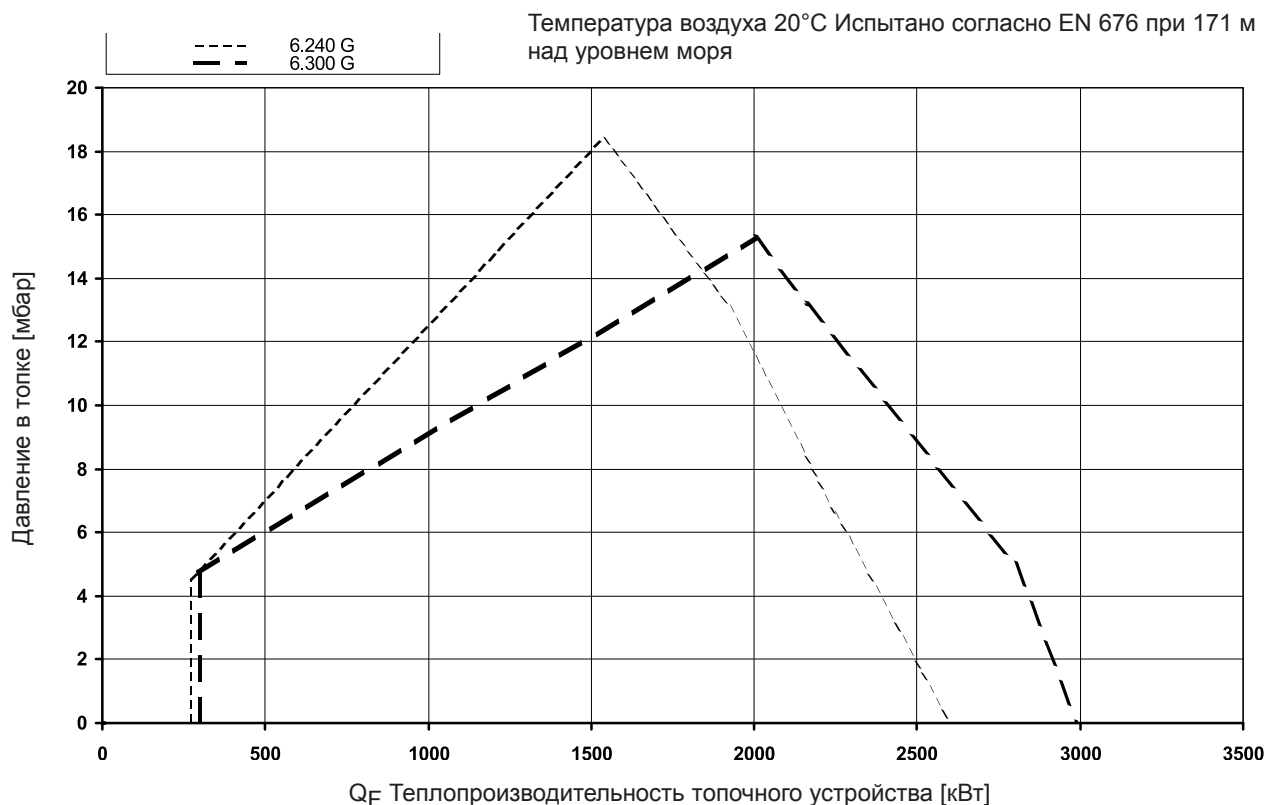


| Технические данные | 6.240 G-E | 6.300 G-E |
|--|--|--|
| Теплопроизводительность топочного устройства | 270 – 2600 кВт | 301 – 2988 кВт |
| Режим эксплуатации | Модулируемый | Модулируемый |
| Топливо | Природный газ | Природный газ |
| Топочный автомат | LFL 1 / LGK 16 / BCS | LFL 1 / LGK 16 / BCS |
| Датчик пламени | QRA2 / QRA 53/55 | QRA2 / QRA 53/55 |
| Мотор вентилятора | 400 / 690 В, 50 Гц 4,0 кВт, 8,5 А, 2800 мин ⁻¹ | 400 / 690 В, 50 Гц 4,0 кВт, 8,5 А, 2800 мин ⁻¹ |
| Соединительный элемент газопровода | DN 80, PN 16 | DN 80, PN 16 |
| Газовый регулировочный клапан | DN 80, D 40-80 мм | DN 80, D 40-80 мм |
| Сервопривод | SAD 15 / STM 40 / EA2 / MM1004 | SAD 15 / STM 40 / EA2 / MM1004 |
| Трансформатор поджига | EBI | EBI |
| Запальное устройство | ZB 12 | ZB 12 |
| Вес | ≈ 200 кг | ≈ 200 кг |

Рабочая зона ЕК 6.240 / 300 G-E



Описание горелки

Размерный эскиз

Режим эксплуатации

Автоматически регулируемая газовая горелка с наддувом. Проверена по DIN 4788 и по EN 676.

Исполнение

Горелка готова к подключению при помощи подсоединенной клеммной колодки. Топочный автомат размещается в отдельном распределительном шкафу.

BCS исполнение

Электронное управление горелкой (топочный автомат, электронный комбинированный блок, контроль герметичности газовых клапанов) расположенное на горелке.

Воздух для горения

Крыльчатка вентилятора с крутой характеристикой, для создания высокого нагнетательного давления, что обеспечивает стабильный и свободный от пульсаций режим работы на котлах с высоким давлением в топке.

Регулирование

Пропорциональное регулирование топливо-воздух при помощи электронного комбинированного управления и сервопривода путем воздействия на исполнительный элемент:

- воздушную заслонку
- газовую заслонку.

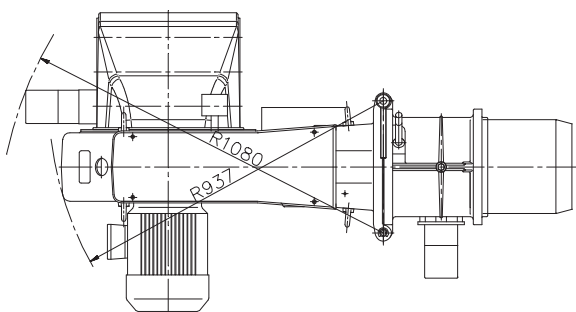
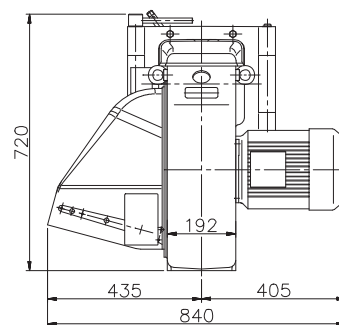
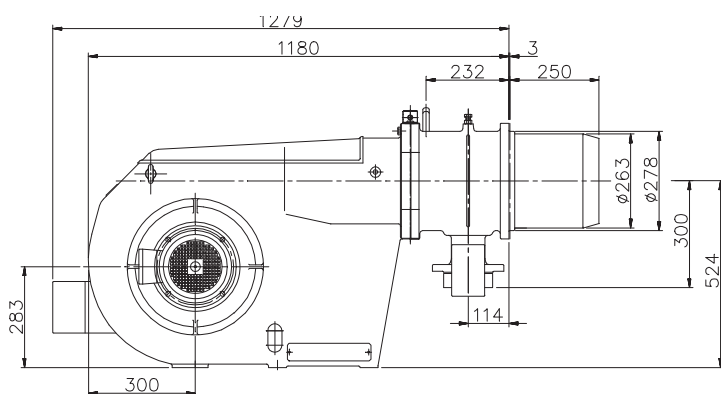
Контроль

Контроль пламени при помощи ультрафиолетового контрольного устройства и проверенного топочного автомата. Контроль дутьевого воздуха при помощи дифференциального реле давления; при регулировании числа оборотов при помощи контроля числа оборотов.

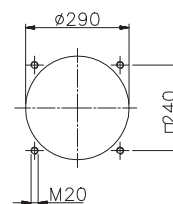
Поджиг

Непосредственный электрический высоковольтный поджиг 2 x 7000 В, 80% ED, или при помощи запальной горелки.

Размерный эскиз ЕК 6.240 / 300 G-E

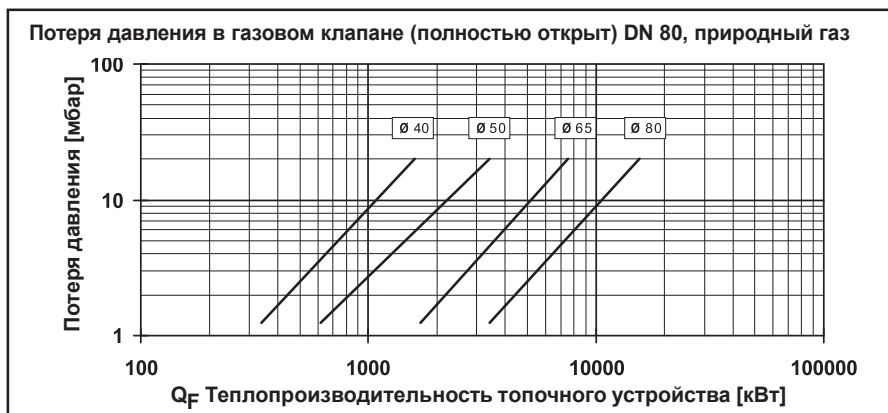
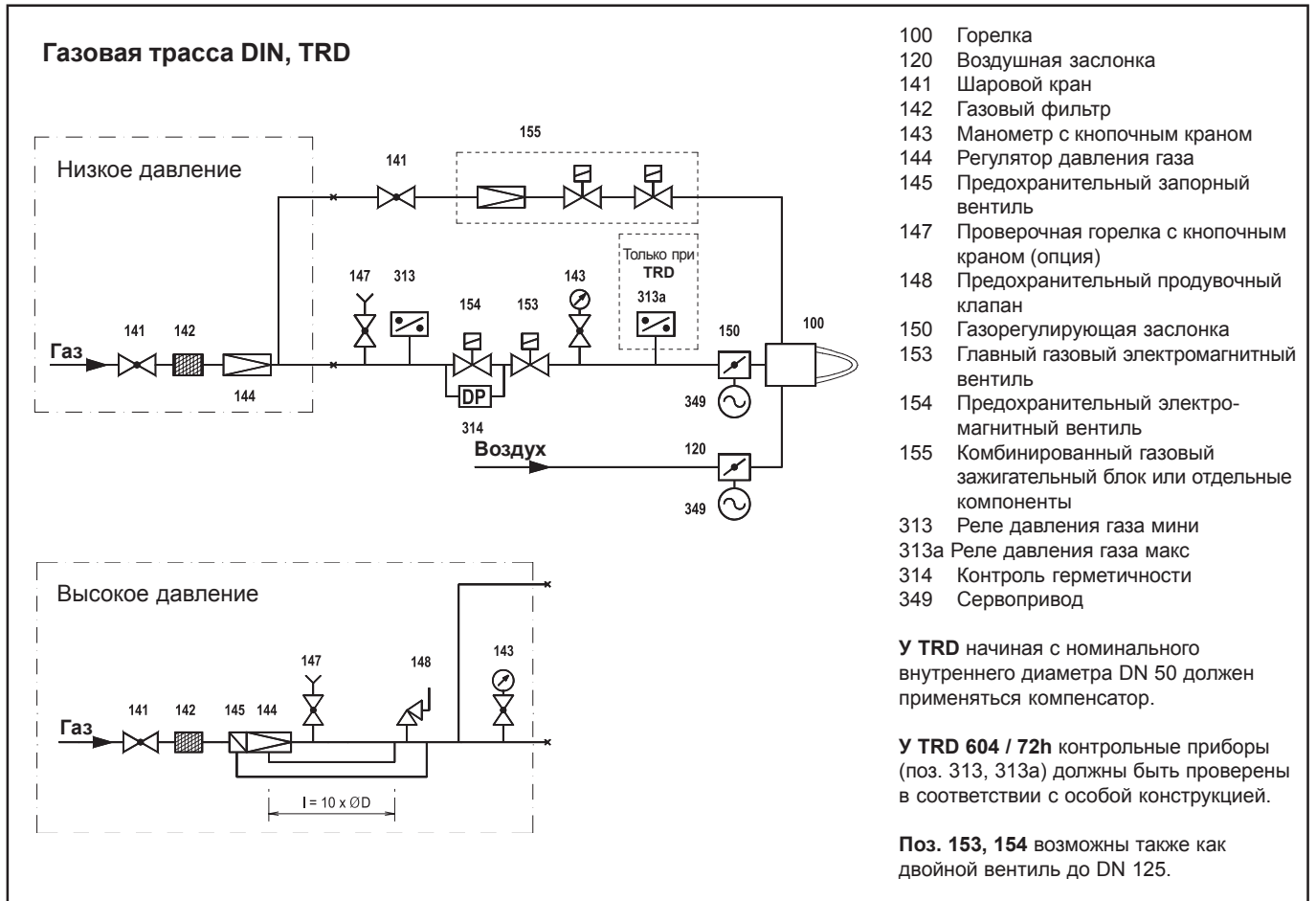


Размеры в присоединительной плите котла



Газовые трассы

Кривые потерь давления газа





We reserve the right to make technical changes to improve our products without prior notice.
Мы сохраняем за собой право производить технические изменения для улучшения нашей
продукции без предварительного уведомления.

01 01 / 102.879.0930

ELCO Klöckner Heiztechnik GmbH
EXPORT DIVISION
D-01796 Pirna