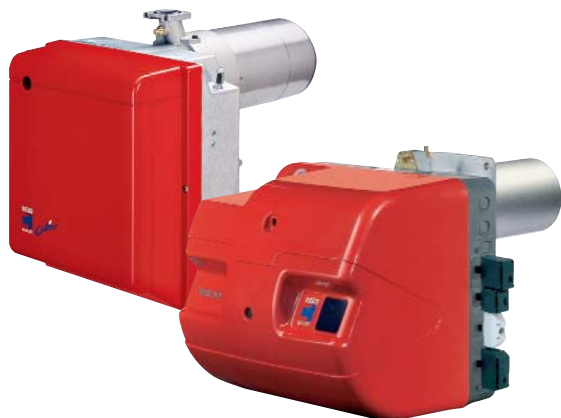


ОДНОСТУПЕНЧАТЫЕ (RS5)

ОДНОСТУПЕНЧАТЫЕ С НИЗКИМИ ВЫБРОСАМИ ОКСИДОВ АЗОТА (LOW NOx) (RS/1 MZ)

RS - RS/1 MZ



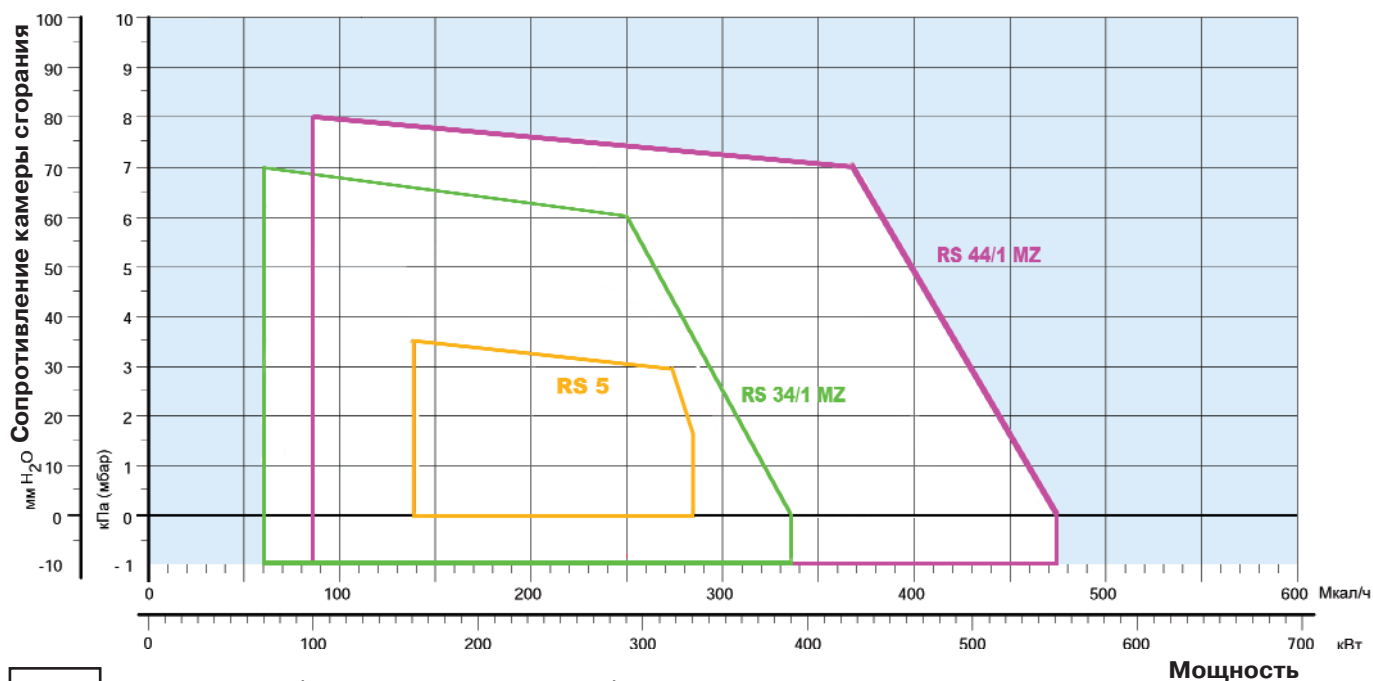
Артикул	Наименование	Мощность кВт
3761916	RS 5	160 - 330
3788500	RS 34/1 MZ t.c.	125 - 390
3788501	RS 34/1 MZ t.l.	125 - 390
3788600	RS 44/1 MZ t.c.	200 - 550
3788601	RS 44/1 MZ t.l.	200 - 550

Газовые одноступенчатые горелки серии RS -RS/1 (MZ) разработаны для использования в теплогенераторах различного назначения малой и средней мощности. Низкие выбросы оксидов азота (Low NOx) при работе горелок RS/1 MZ позволяют использовать их в тех местах, где есть ограничения по выбросам вредных веществ в окружающую среду. Горелки могут поставляться как с удлиненной головкой (t.l.), так и со стандартной (t.c.). Эта серия горелок состоит из трех типоразмеров мощностью от 160 до 550 кВт.

Функциональные характеристики

- фронтальный доступ ко всем узлам горелки;
- настройка горелки без снятия с теплогенератора;
- наличие подвижного фланца горелки (только для модели **RS 5**) (позволяет подобрать оптимальную длину головки горелки);
- регулировка геометрических параметров головки горелки в зависимости от мощности горелки;
- вентилятор горелки со специальной формой лопастей (пониженный уровень шума)
- наличие воздушной заслонки, закрывающейся при выключении горелки (только для модели **RS 5**) (предотвращает потери тепла через дымоход теплогенератора);
- наличие на корпусе горелки разъемов для электрических подключений, упрощающее монтаж и техническое обслуживание (для **RS 34/1 MZ - 44/1 MZ**).

Диаграммы рабочих областей



Испытательные условия соответствуют:

Температура: 20°C

Давление: 1013,5 мбар

Высота над уровнем моря: 100 метров

Стандартная комплектация

RS 5

Подвижный фланец горелки - 1 шт.

Теплоизолирующая прокладка для фланца горелки - 1 шт.

Винты для крепления фланца горелки к теплогенератору - 4 шт.

Инструкция по монтажу и эксплуатации - 1 шт.

Спецификация запасных частей - 1 шт.

RS 34/1 MZ - 44/1 MZ

Фланец для присоединения газовой рампы - 1 шт.

Прокладка для фланца - 1 шт.

Винты для крепления фланца к газовой рампе - 4 шт.

Теплоизолирующая прокладка для фланца горелки - 1 шт.

Винты для крепления фланца горелки к теплогенератору - 4 шт.

7-ми штырьковая вилка - 1 шт.

6-ти штырьковая вилка - 1 шт.

4-х штырьковая вилка - 1 шт.

Инструкция по монтажу и эксплуатации - 1 шт.

Спецификация запасных частей - 1 шт.

Технические характеристики

Модель		RS 5	RS 34/1 MZ	RS 44/1 MZ
Тип регулирования			Одноступенчатый	
Серводвигатель тип		RBL	-	-
Время работы	с	6-28	-	-
Мощность	кВт	160-330	70-390	100-550
	Мкал/ч	138-284	60-335	86-473
Рабочая температура	°С мин/макс	0 / 40	0 / 40	0 / 40
Низшая теплотворная способность газа	кВт·час/нм ³	10	10	10
Плотность газа	кг/нм ³	0,71	0,71	0,71
Расход газа	нм ³ /час	16-33	7-39	10-55
Вентилятор центробежный	Тип	Выпуклые лопасти	Выпуклые лопасти	Выпуклые лопасти
Температура воздуха	Макс. °С	40	60	60
Электропитание	Фазы/Гц/В	1/50/230(±10%)	1/50/230(±10%)	1/50/230(±10%)
Вспомогат. электропитание	Фазы/Гц/В	-	1/50/230(±10%)	1/50/230(±10%)
Автомат горения	Тип	RMG 569	RMG	RMG
Общая электрическая мощность	кВт	0,43	0,6	0,7
Вспомогательная электрическая мощность	кВт	-	0,3	0,28
Степень защиты	IP	40	40	40
Мощность электродвигателя	кВт	0,43	0,3	0,42
Номинальный ток двигателя	А	2	3,2	3,5
Пусковой ток двигателя	А	8,5	15	17
Степень защиты двигателя	IP	20	54	54
Трансформатор розжига	V1-V2 I1-I2	Встроен в автомат горения	230 В - 1x15 кВ 1А - 25 мА	230 В - 1x15 кВ 1А - 25 мА
Работа		прерывистая (каждые 24 часа по крайней мере одна остановка)		
Звуковое давление	дБ(А)	70	70	72
Выбросы СО	мг/кВт·ч	<40	<40	<40
Выбросы NOx	мг/кВт·ч	<130	<120	<120

Базовые условия

Температура: 20°C

Давление: 1013,5 мбар

Высота над уровнем моря: 100 метров

Уровень шума измерен на расстоянии 1 метра от горелки

Подача газа на горелку

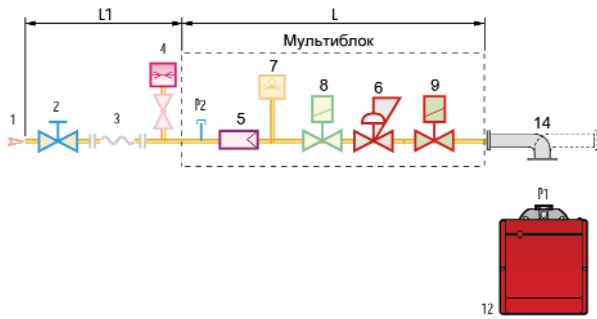
Подача газа может осуществляться как справа, так и с левой стороны от горелки.

С горелкой **RS 5** могут использоваться одноступенчатые газовые мультиблоки моделей **MB DLE 412, 415**.

С горелкой **RS 34/1 MZ - 44/1 MZ** могут использоваться двухступенчатые мультиблоки моделей **MB ZR DLE 405, 407, 410, 412, 415, 420**.

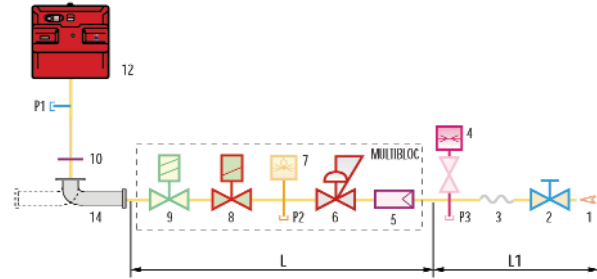
Подробная информация о газовых мультиблоках и принадлежностях к ним см. в главе "Газовые мультиблоки и рампы" стр. 169.

Газовый одноступенчатый мультиблок



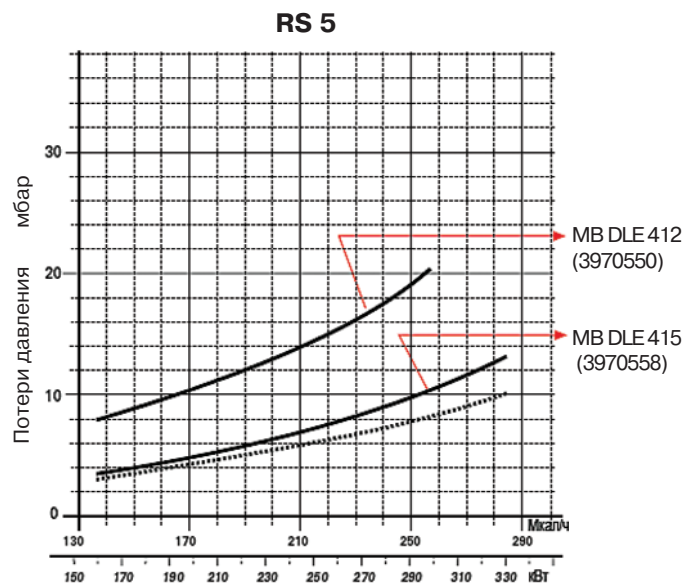
- 1 Подающий газопровод
- 2 Запорный газовый кран
- 3 Антивибрационная вставка
- 4 Манометр
- 5 Фильтр
- 6 Стабилизатор давления газа
- 7 Реле минимального давления газа
- 8 Предохранительный электромагнитный клапан
- 9 Регулирующий электромагнитный клапан с функцией плавного открывания
- 10 Прокладка и фланец, входящие в комплект поставки горелки
- 12 Горелка
- 14 Переходник газовая рампа - горелка (адаптер)
- P1 Штуцер замера давления на головке горелки
- L Газовый мультиблок, поставляемый отдельно
- L1 Часть, выполняемая монтажной организацией

Газовый двухступенчатый мультиблок

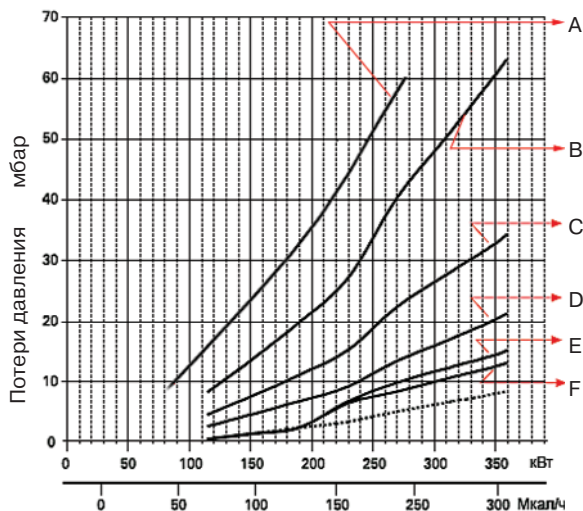


Графики подбора мультиблоков к горелкам

На графиках показаны минимальные потери давления на горелках для различных мультиблоков. Для определения минимального давления газа к потерям давления, определенным по графику, необходимо прибавить аэродинамическое сопротивление теплогенератора.

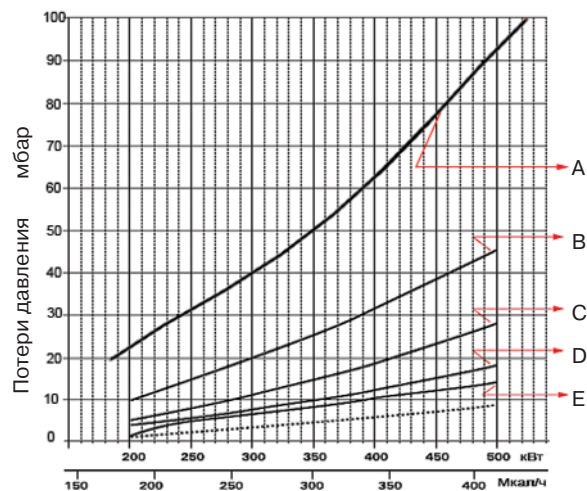


RS 34/1 MZ



	мультиблок	артикул	адаптер	артикул
A	MB ZR DLE 405	3970094	C+C1	3000824 + 3000342
B	MB ZR DLE 407	3970556	C	3000824
C	MB ZR DLE 410	3970557	C	3000824
D	MB ZR DLE 412	3970152		
E	MB ZR DLE 415	3970183		
F	MB ZR DLE 420	3970184	A	3000822

RS 44/1MZ



	мультиблок	артикул	адаптер	артикул
A	MB ZR DLE 407	3970556	C	3000824
B	MB ZR DLE 410	3970557	C	3000824
C	MB ZR DLE 412	3970152		
D	MB ZR DLE 415	3970183		
E	MB ZR DLE 420	3970184	A	3000822

Подача воздуха на горение

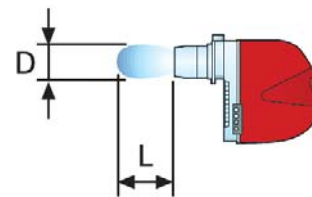
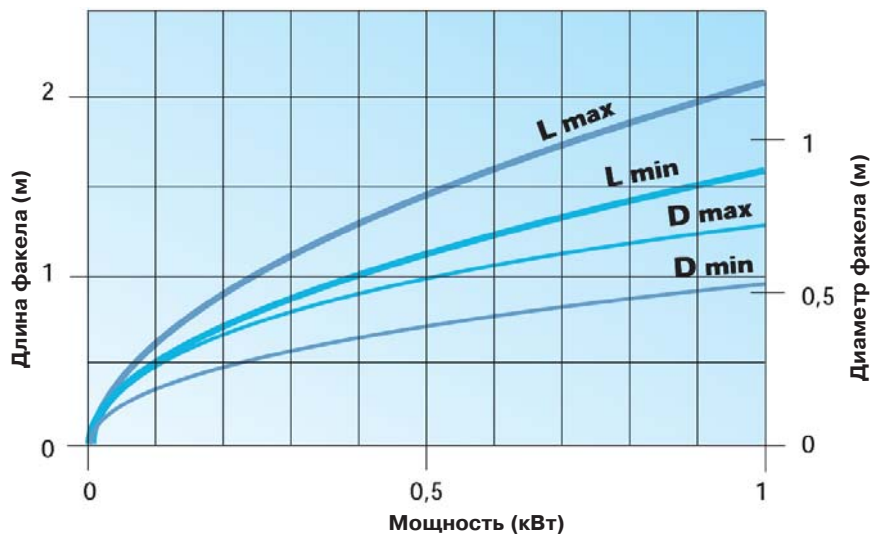
В горелке **RS 5** регулировка подачи воздуха осуществляется посредством изменения положения воздушной заслонки. При настройке горелки на требуемую мощность, устанавливается соответствующее положение воздушной заслонки. При выключении горелки воздушная заслонка закрывается с помощью сервопривода.

Функция продувки после отключения горелки

Данная функция позволяет вентилятору горелки работать после размыкания термостата, в результате чего прекращается подача газа на горелку. Посредством манипуляций на автомате горения можно задать время продувки после отключения в интервале от 1 до 6 минут.

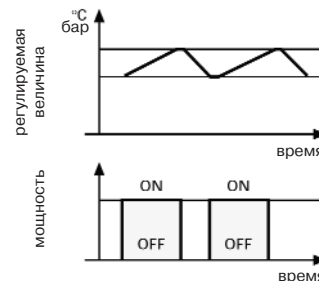
В горелках **RS/1 (MZ)** положение воздушной заслонки фиксируется при настройке горелки на требуемую мощность.

Размеры факела горелки



Режим работы горелки

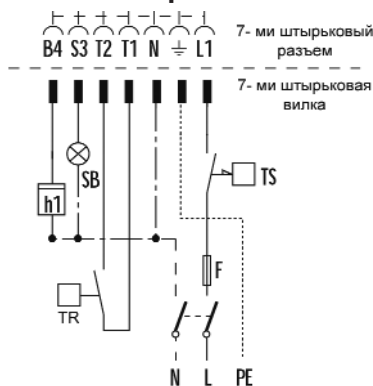
Горелки серии **RS/1 MZ** имеют одноступенчатый режим работы.



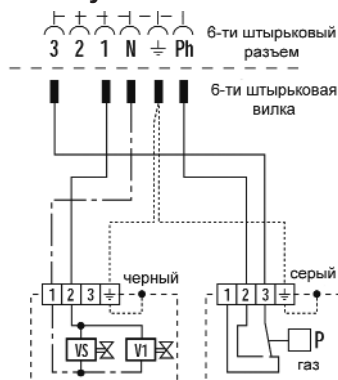
Электрические подключения

RS 5

Электрическая схема горелки



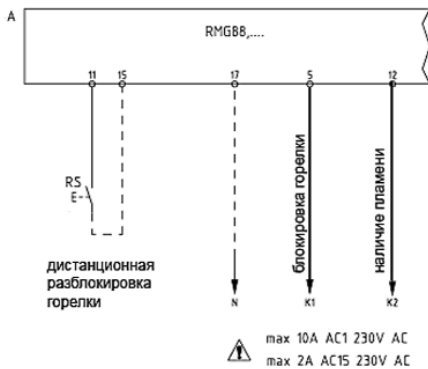
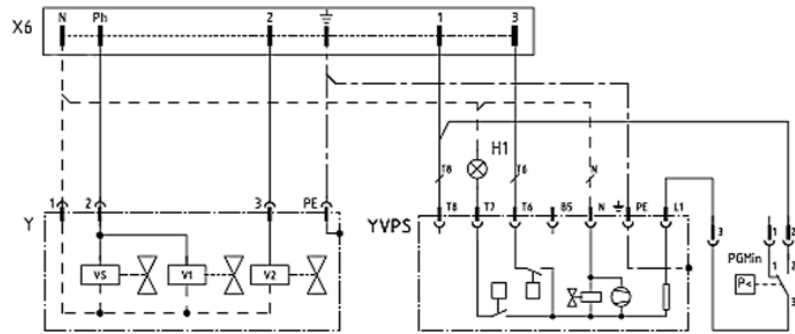
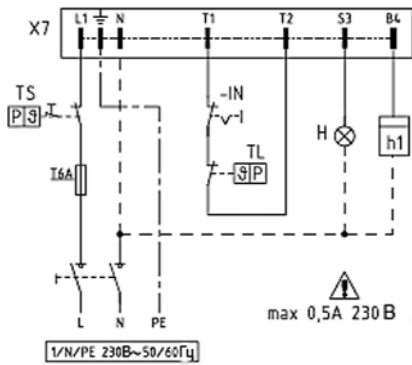
Электрическая схема мультиблока



- h1 счетчик часов работы горелки
- P реле минимального давления газа
- SB световой сигнал об аварийной остановке
- TR регулирующий термостат
- TS предохранительный термостат
- V1 регулирующий клапан
- VS предохранительный клапан
- F плавкий предохранитель 6 А
- L сечение питающего кабеля 1мм²

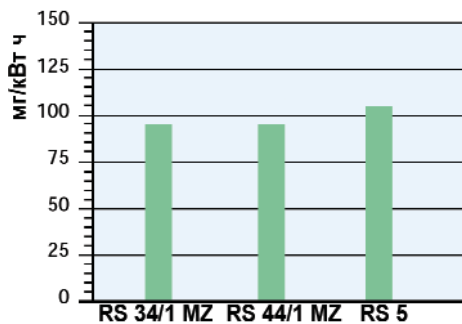
~ 50Гц 230В

RS 34/1 MZ - 44/1 MZ

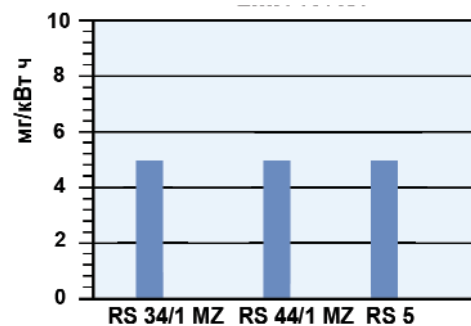


- A автомат горения
- PGM реле минимального давления (принадлежность)
- PG реле минимального давления газа
- H сигнализация блокировки горелки
- IN ручной выключатель
- h1 счетчик часов работы
- RS кнопка дистанционной разблокировки горелки
- TL предельный термостат
- TS предохранительный термостат
- Y газовый мультиблок
- YVPS блок контроля герметичности клапанов
- V1 регулирующий клапан 1 ступени
- V2 регулирующий клапан 2 ступени
- VS предохранительный клапан
- X2 двухштырьковый разъем
- X6 шестиштырьковый разъем
- X7 семиштырьковый разъем

Выбросы вредных веществ в атмосферу

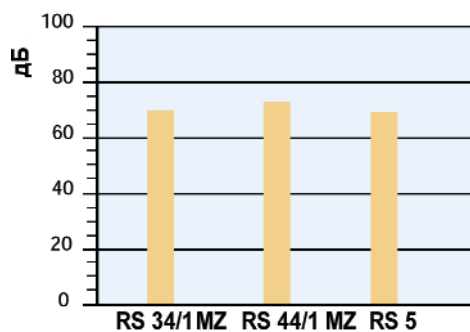
Выбросы NO_x

Выбросы CO



Данные по выбросам NO_x и CO для **RS/1 MZ** соответствуют 2 классу для **RS 5** соответствуют 1 классу (по Европейским нормам EN 676). Данные измерены при работе на максимальной мощности.

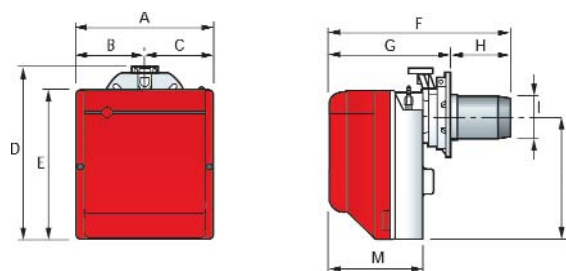
Уровень шума



Уровень шума измерен на расстоянии 1 м от горелки при работе на максимальной мощности.

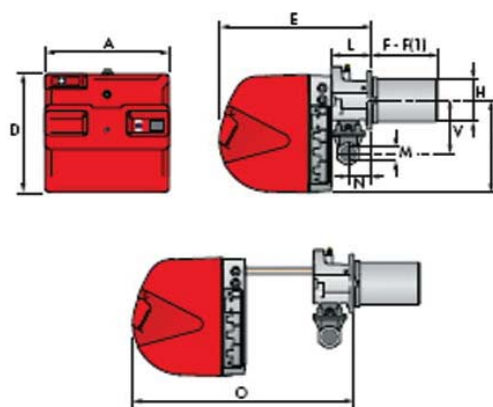
Габаритные размеры и вес

RS 5



Модель	A	B	C	D	E	F	G	H	I	L	M
RS 5	300	150	150	392	345	501	278-301	203-225	137	286	216

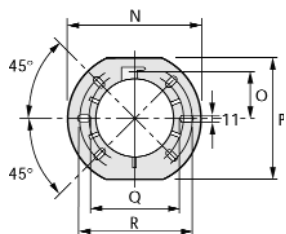
RS 34/1 - 44/1 MZ



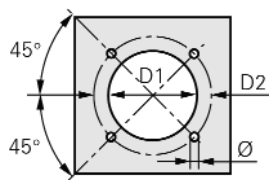
Модель	A	D	E	F - F(1)	H	I	L	O	N	V	M
RS 34/1 MZ	442	422	508	216-351	140	305	138	780	84	177	1"1/2
RS 44/1 MZ	442	422	508	216-351	152	305	138	780	84	177	1"1/2

(1) Размеры с удлиненной головкой

Фланец для установки горелки на котел

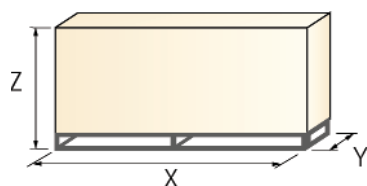


Модель	N	O	P	Q	R
RS 5	218	80.5	203	170	200



Модель	D1	D2	Ø
RS/1 MZ	160	224	M8

Упаковка



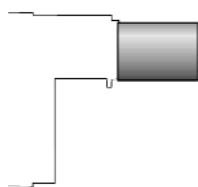
Модель	X	Y	Z	кг
RS 5	600	345	430	18
RS 34/1 MZ	1000	485	500	32
RS 44/1 MZ	1000	485	500	33

(1) Размеры с удлиненной головкой

Дополнительные принадлежности

Удлинитель головки

Конструкция теплогенератора может предполагать использование горелки серии **RS/1 (MZ)** с длиной головки большей, чем стандартная. В этом случае необходимо использовать специальный удлинитель.



Горелка	Удлинитель головки		Артикул
	Длина стандартной головки (мм)	Длина длинной головки (мм)	
RS 5	203-225	357-372	3001016
RS 34/1 MZ	216	351	3010428
RS 44/1 MZ	216	351	3010429

Комплект для работы горелки на сжиженном газе

Для сжигания сжиженного нефтяного газа существует специальный комплект (устанавливается в головку горелки).



Комплект для работы на сжиженном газе	
Горелка	Артикул
RS 5	3001011
RS 34/1 MZ	3010423
RS 44/1 MZ	3010424

Ограничительная вставка

При необходимости использования горелки с длиной головки меньше стандартной используются ограничительные вставки.



Ограничительная вставка		
Горелка	Толщина вставки S (мм)	Артикул
RS/1 (MZ)	90	3010095

Блок непрерывной вентиляции (только для RS 34/1 - 44/1 MZ)

В некоторых технологических процессах возникает необходимость осуществлять подачу воздуха в камеру сгорания теплогенератора непрерывно. Для этого горелку нужно оснастить блоком непрерывной вентиляции, который обеспечит работу вентилятора в то время, когда горелка находится в режиме ожидания.



Блок непрерывной вентиляции		
Горелка		Артикул
RS 34/1 - 44/1 MZ		3010449

Звукоизолирующий кожух

При необходимости снизить уровень шума от работающей горелки, дополнительно заказывается звукоизолирующий кожух.



Звукоизолирующий кожух			
Горелка	Тип	Среднее снижение шума, дБ	Артикул
RS/1 MZ	C1/3	10	3010403

Комплект для подключения персонального компьютера к автомату горения

Комплект состоит из соединительного кабеля и CD с программным обеспечением.



Горелка	Артикул
RS 5	3002731
RS/1 MZ	3002719

Реле максимального давления газа (только для RS 34/1-44/1 MZ)

Устанавливается в горелку по необходимости. В горелках предусмотрены специальные контакты для подключения.

**Реле максимального давления газа**

Горелка	Артикул
RS 34/1 - 44/1 MZ	3010418

Реле со свободными контактами (только для RS 34/1 - 44/1 MZ)

Предназначено для дистанционной передачи сигнала от горелки (например, о работе или блокировке горелки).

**Реле со свободными контактами**

Горелка	Артикул
RS 34/1 MZ - 44/1 MZ	3010419