

Счетчик жидкого топлива HZ 3

Инструкция монтажу

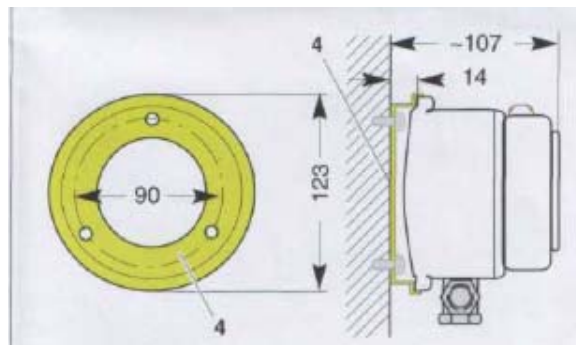
AFRISO
EURO-INDEX

Объем поставки

1. Счетчик жидкого топлива HZ 3
2. Манжетное уплотнительное кольцо (2 шт.)
3. Скобы (3 шт.)
4. Монтажная плата
5. Инструкция по монтажу



- Минимальная высота приемного канала для безнасосных подводящих установок должна составлять 1 м.
- При отсутствии подающего агрегата перед счетчиком: установить топливный фильтр
- 4. Трубопроводы не должны содержать стружку и другие загрязнения.



Указания по безопасности



Перед монтажом счетчика жидкого топлива внимательно прочесть и соблюдать настоящую инструкцию по монтажу.



Опасность пожара из-за горючих жидкостей!

Соблюдать осторожность при шлифовке, разрезании и сварке.



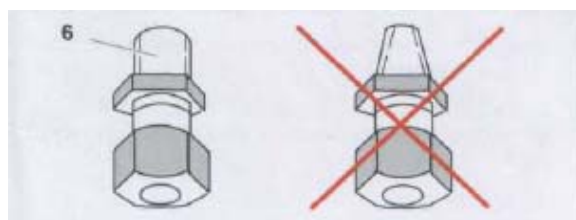
Не курить, не разжигать огонь, избегать открытого света. Держать наготове огнетушитель.



Опасность травм из-за острых краев. Соблюдать осторожность при монтаже.

5. Закрепить монтажную плату [4].

- Монтаж измерительного прибора выполнять подключениями вниз.



Назначение:

Счетчики жидкого топлива предназначены только для измерения расхода жидкого топлива EL.

6. Удалить заглушку и вкрутить винчивающуюся цапфу [6] с цилиндрической резьбой DIN 3852.

- Места подключения могут располагаться сбоку или снизу на выбор.

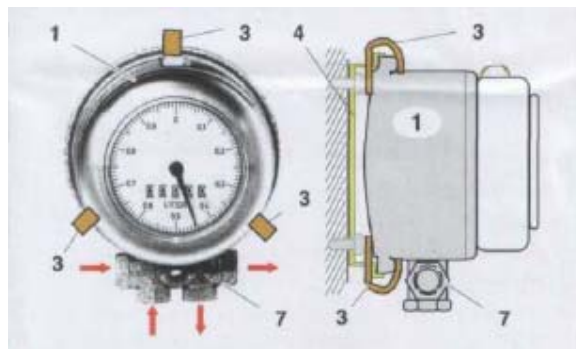
Монтаж:

1. Проверить полноту измерительного прибора и принадлежностей, наличие требуемых условий эксплуатации и условий окружающей среды (→ глава «Технические данные»)

2. Отключить нагревательное оборудование, при необходимости снять крышку горелки.

3. При необходимости подогнать трубопроводы.

- Измерительный прибор должен быть легко доступен.



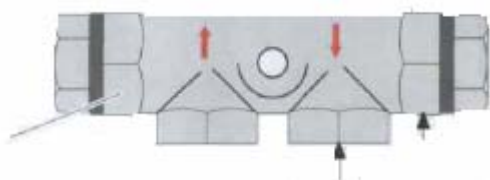
- Не путать входы и выходы!

Счетчик жидкого топлива HZ3

AFRISO
EURO-INDEX

Инструкция по монтажу

- Для уплотнения резьбовых трубных соединений использовать манжетные уплотнительные кольца [2], входящие в комплект поставки.
7. Закрепить счетчик жидкого топлива [1] на монтажной плате [4] с помощью скоб [3].
8. Закрутить резьбовые соединения. При этом удерживать фитинг [7] с помощью вилчатого гаечного ключа SW 19.



при монтаже удерживать здесь

Пуск в эксплуатацию

- при безнасосных подводящих установках: открыть вентили и полностью удалить воздух из установки.
- при нагнетательных установках: включить насос, медленно открыть запорный клапан
- **Не допускать гидравлических ударов во избежание повреждения измерительного прибора.**
- **Включения воздуха влияют на результаты измерения и могут привести к повреждениям.**

Техническое обслуживание

- регулярно чистить предвключенные фильтры
 - проверять герметичность соединений и трубопроводов
- Измерительный прибор необходимо содержать в чистоте, он не требует технического обслуживания.

Клеймение

Признаки клейменного счетчика жидкого топлива:

- картонная этикетка
- свинцовая проба. Здесь выбит срок действия клеймения.

Срок действия клеймения составляет 10 лет. Затем счетчик жидкого топлива следует передать производителю для повторного клеймения.

Технические данные:

Диапазон расхода, по данным пробирной палаты	0,18 ... 12 л/ч
Расход, максимальный	30 л/ч (25 кг/ч)
Диапазон измерения	0,01 л ... 99999,99 л
Точность измерения	±1%
Номинальное давление	6 бар
Потери давления	0,05 ... 0,1 бар
Виды жидкого топлива	EN по DIN 51603
Температурный диапазон/температура окружающей среды	-5°C ... +70°C
Соединительная резьба:	Внутренняя резьба DIN 3852-X-G 1/4
Мощность печи:	1,65 кВт ... 265 кВт
Масса	1,25 кг

