

RO

RU

LT

SI

Запчасти

Ersatzteilliste

Spare parts

themaClassic

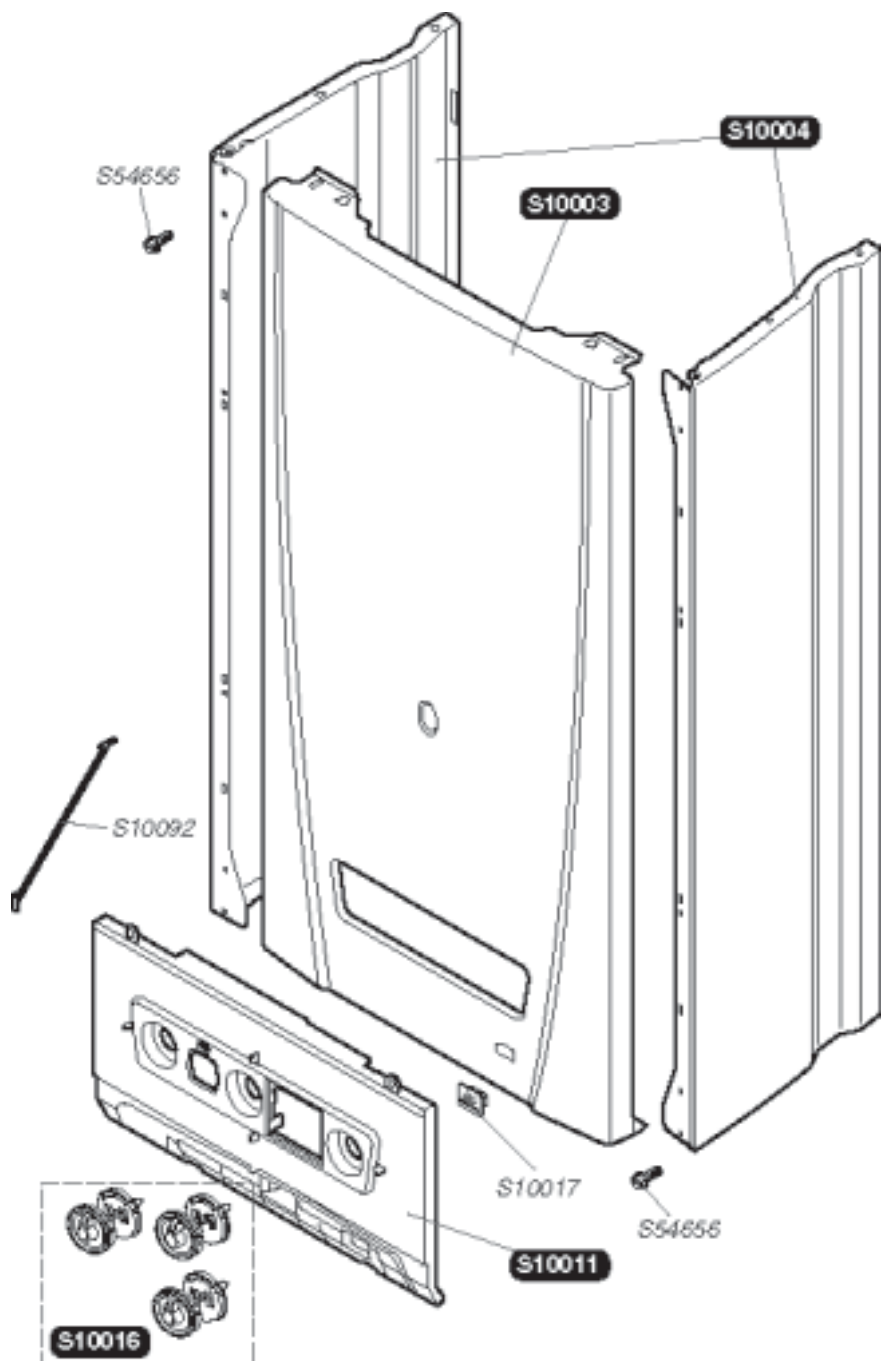
Thema Classic

Thema classic C 24 E

Thema classic F 24 E

S10003	1	Лицевая панель Vorderseite Front panel
S10004	1	Боковая панель Seitenwand Side panel
S10011	1	Панель управления Bedienungsfeld Control panel
S10016	3	Ручка регулировки Bedienknöpfe Knob
S10017	10	Декор Firmenschild Brand name
S10092	10	Крепление Halterung Stay
S54656	50	ВИНТ Schraube Screw

Наружные панели -Ummantelung - Casing



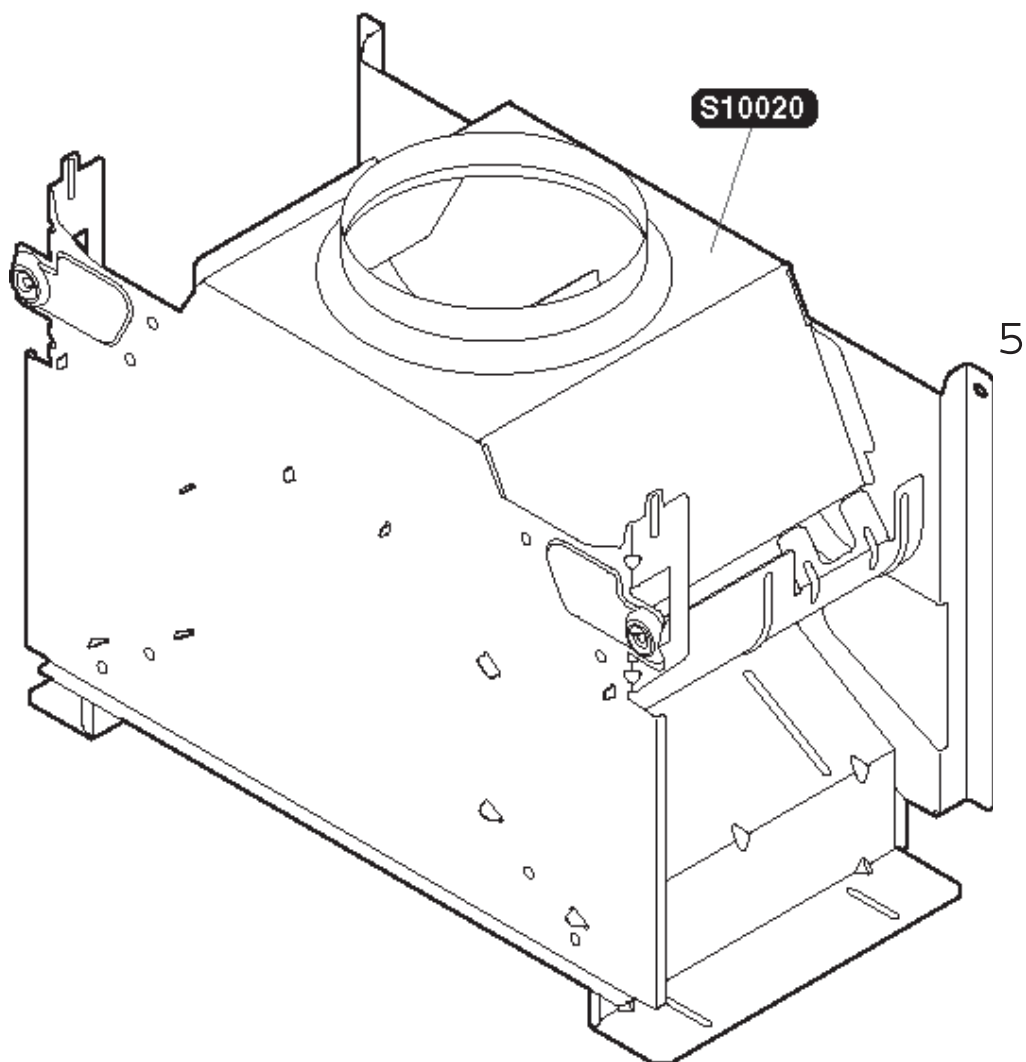
3

ThemaClassic

Themaclassic C 24 E

S10020	1	Коробка тягопрерывателя
		Strömungssicherung
		Draught diverter

Коллектор - Rahmen - Frame

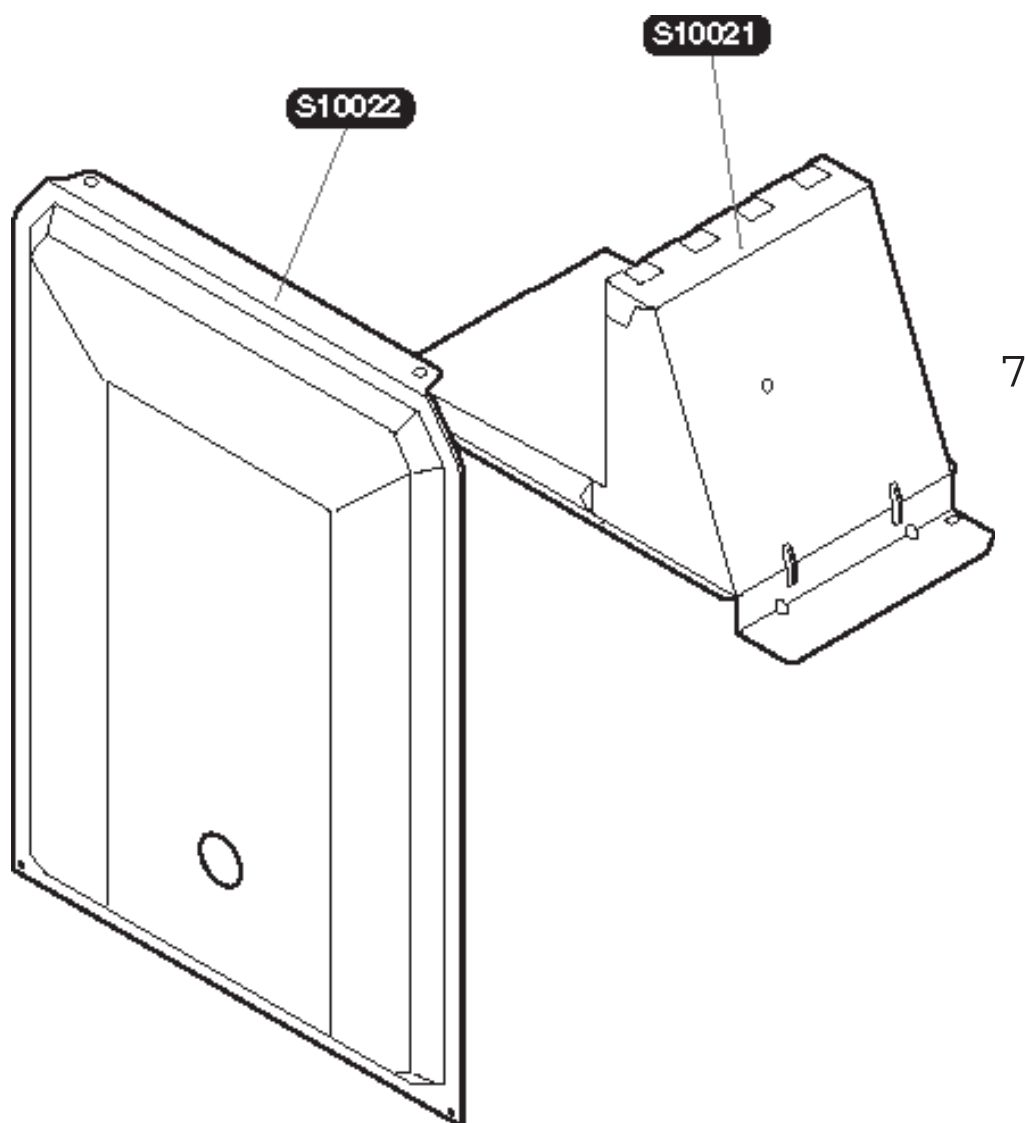


Thema Classic

Thema classic F 24 E

S10021	1	Коробка тягопрерывателя Str mungkammer Flue hood assembly
S10022	1	Передняя панель Dichte Fassade Front panel

Коллектор - Rahmen - Frame



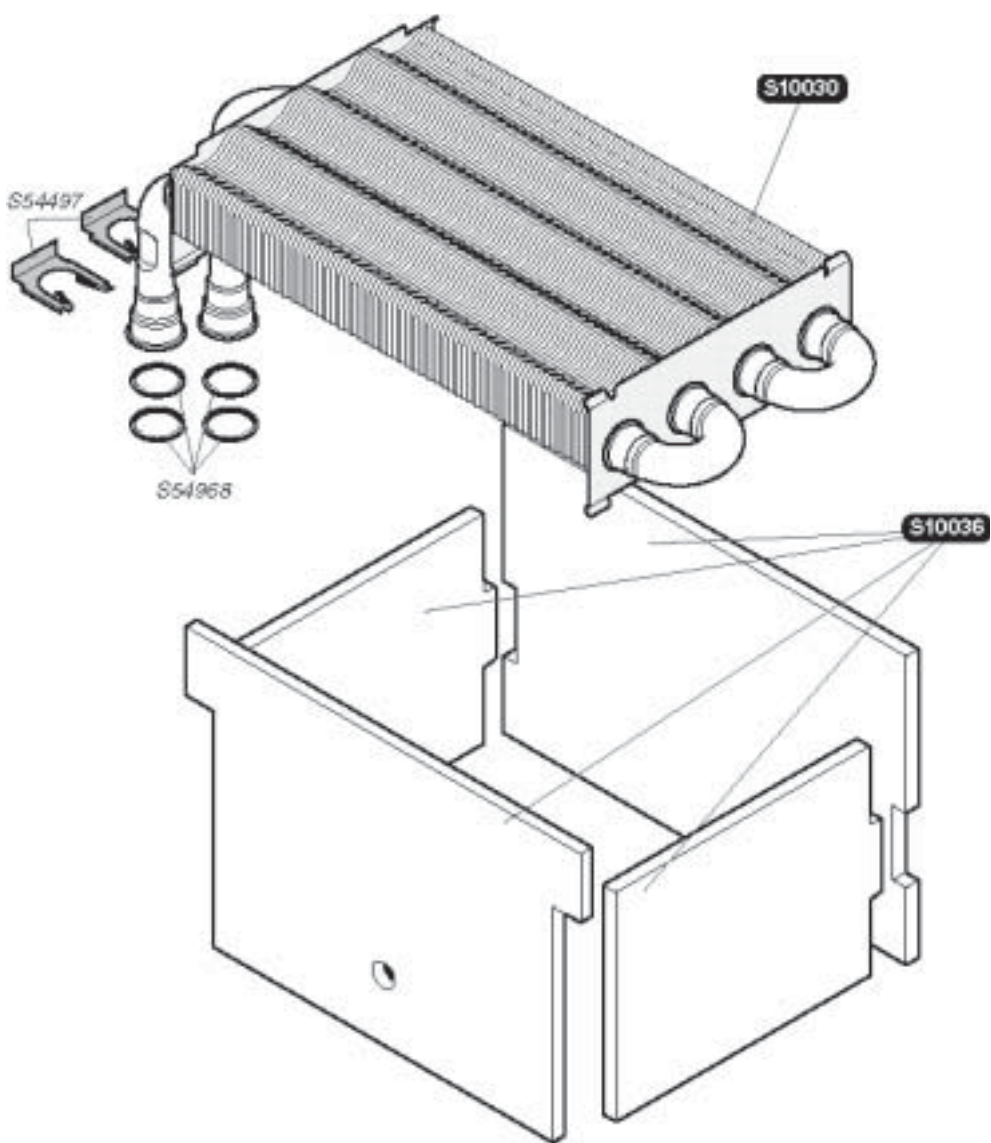
ThemaClassic

ThemaClassic C 24 E

ThemaClassic F 24 E

S10030	1	Теплообменник Lamellenheizkörper Heat exchanger
S10036	1	Изолятор Isoliermaterial Insulation
S54497	10	Зажим Clip Clip
S54968	50	Кольцевая прокладка O Ring O Ring

Теплообменник-Lamellenheizkörper - Heat exchanger



9

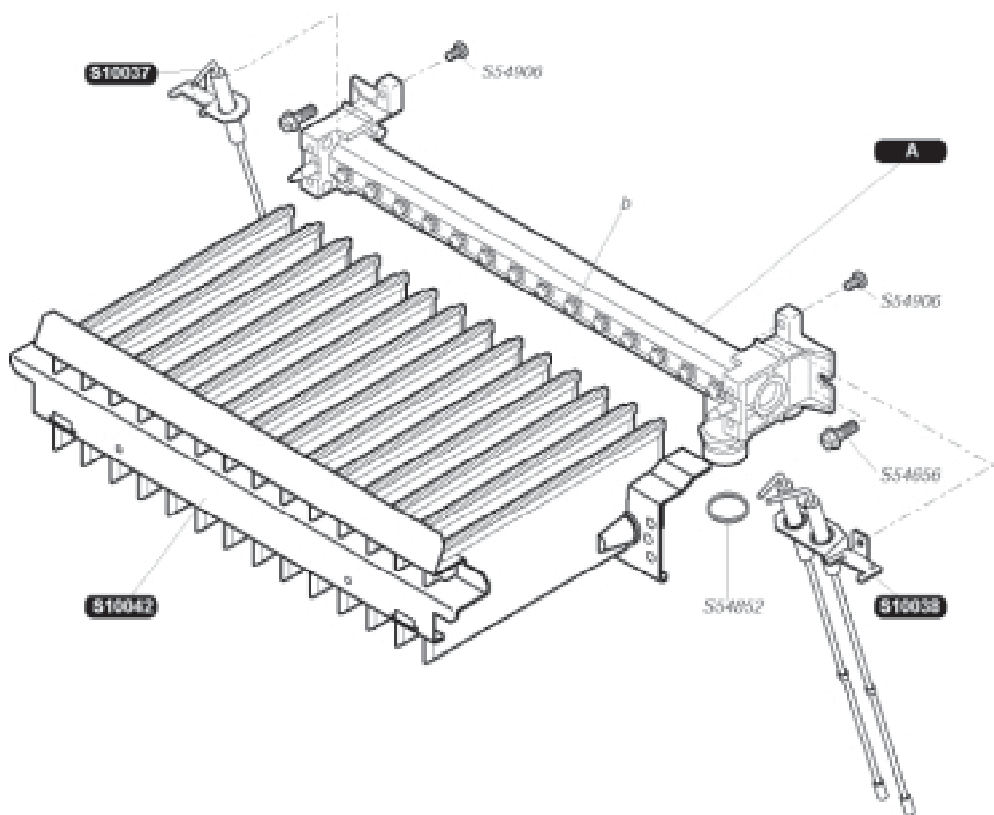
Thema Classic

Thema classic C 24 E

Thema classic F 24 E

S10037	1		Контрольный электрод berwachungselektrode Sense electrode
S10038	1		Электрод розжига Z ndelektrode Ignition electrode
S10039	1	A	Газовый коллектор G 20 D senstock G 20 Burner injector bar/pipe assembly G 20
S10040	1	A	Газовый коллектор G 30 D senstock G 30 Burner injector bar/pipe assembly G 30
S10042	1		Горелка Brenner Burner
S52969	16	b	Инжектор Brennerd se G 20 Burner injector G 20
S52959	16	b	Инжектор Brennerd se G 30 Burner injector G 30
S54656	50		ВИНТ Schraube Screw
S54852	100		Прокладка Dichtung W asher
S54906	50		ВИНТ Schraube Screw

Горелка - Brenner - Pilot burner



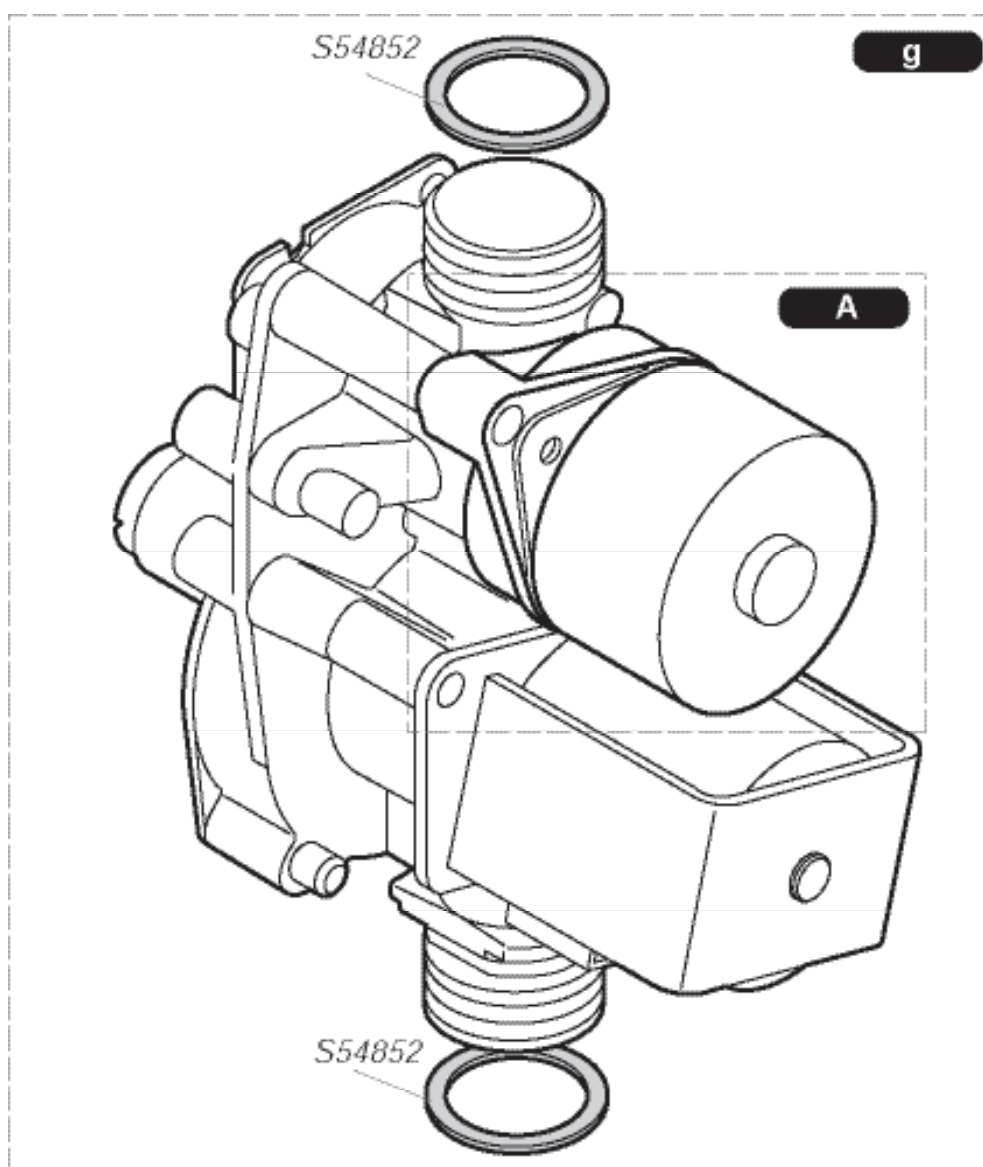
11

Thema Classic

Themaclassic C 24 E

Themaclassic F 24 E

S10046	1	g	Газовый механизм G 30 Gasmeehanismus G 30 Gas valve G 30
S54852	50		Прокладка Dichtung Washer
S57435	1	A	Электрический клапан G 30 Schrittmotor G 30 Step motor G 30



13

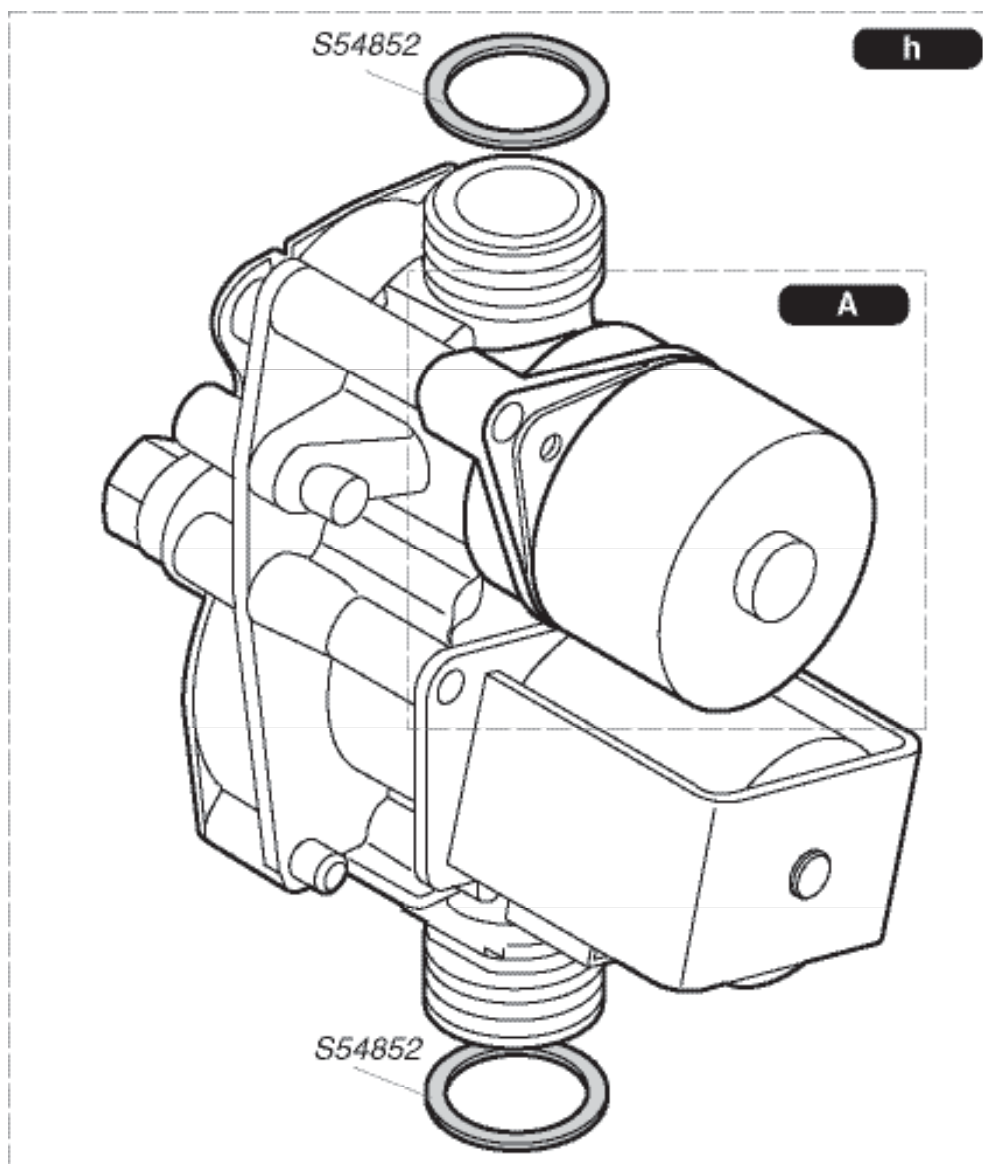
Thema Classic

Themaclassic C 24 E

Themaclassic F 24 E

S10049	1	h	Газовый механизм G 20 Gasmechanismus G 20 Gas vave G 20
S54852	50		Прокладка Dichtung W asher
S57434	1	A	Электрический клапан G 20 Schrittmotor G 20 Step motor G 20

Газовый механизм Gasmechanismus - Gas valve
avec r gulateur mit Regler - with regulator

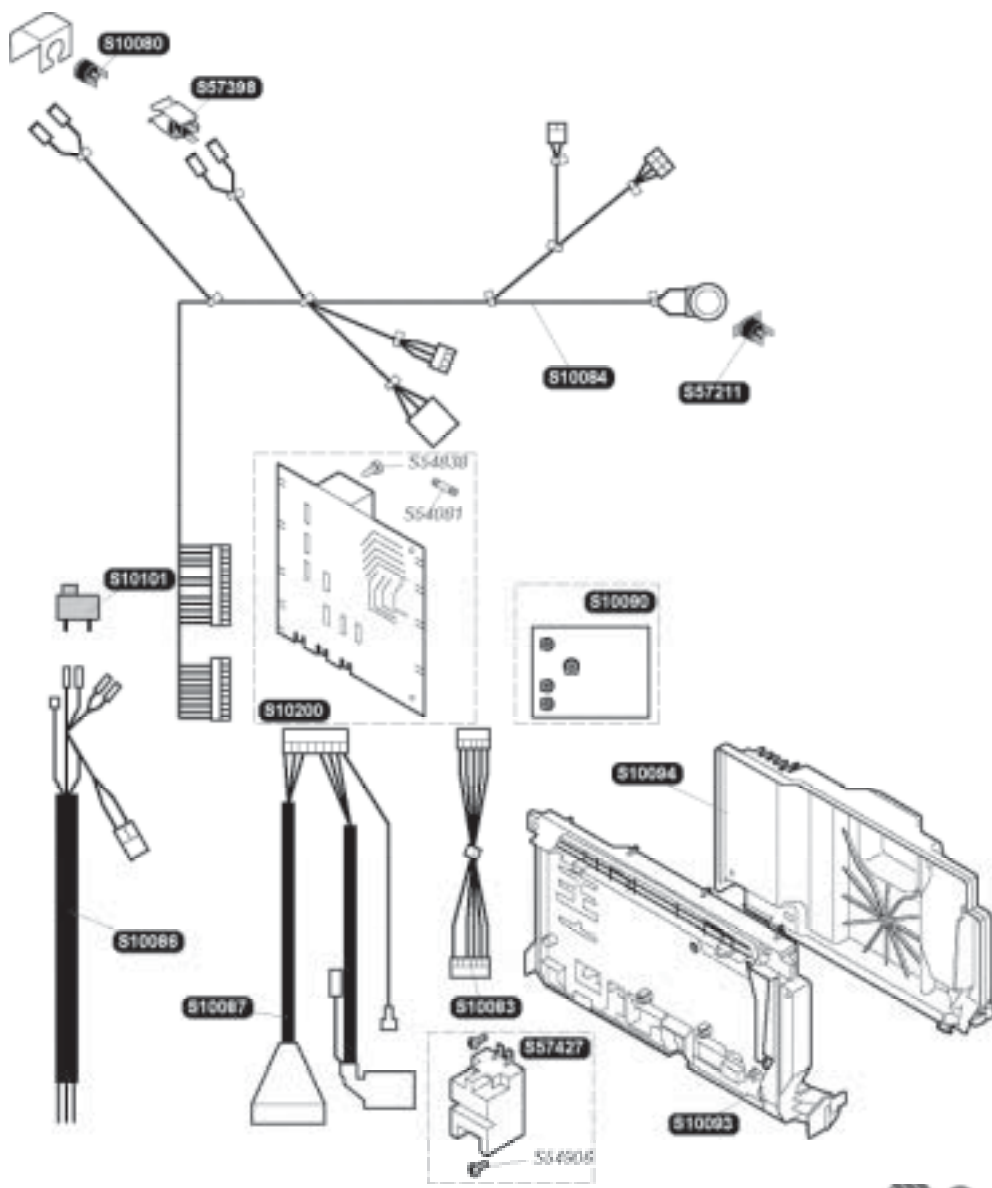


15

Thema classic C 24 E

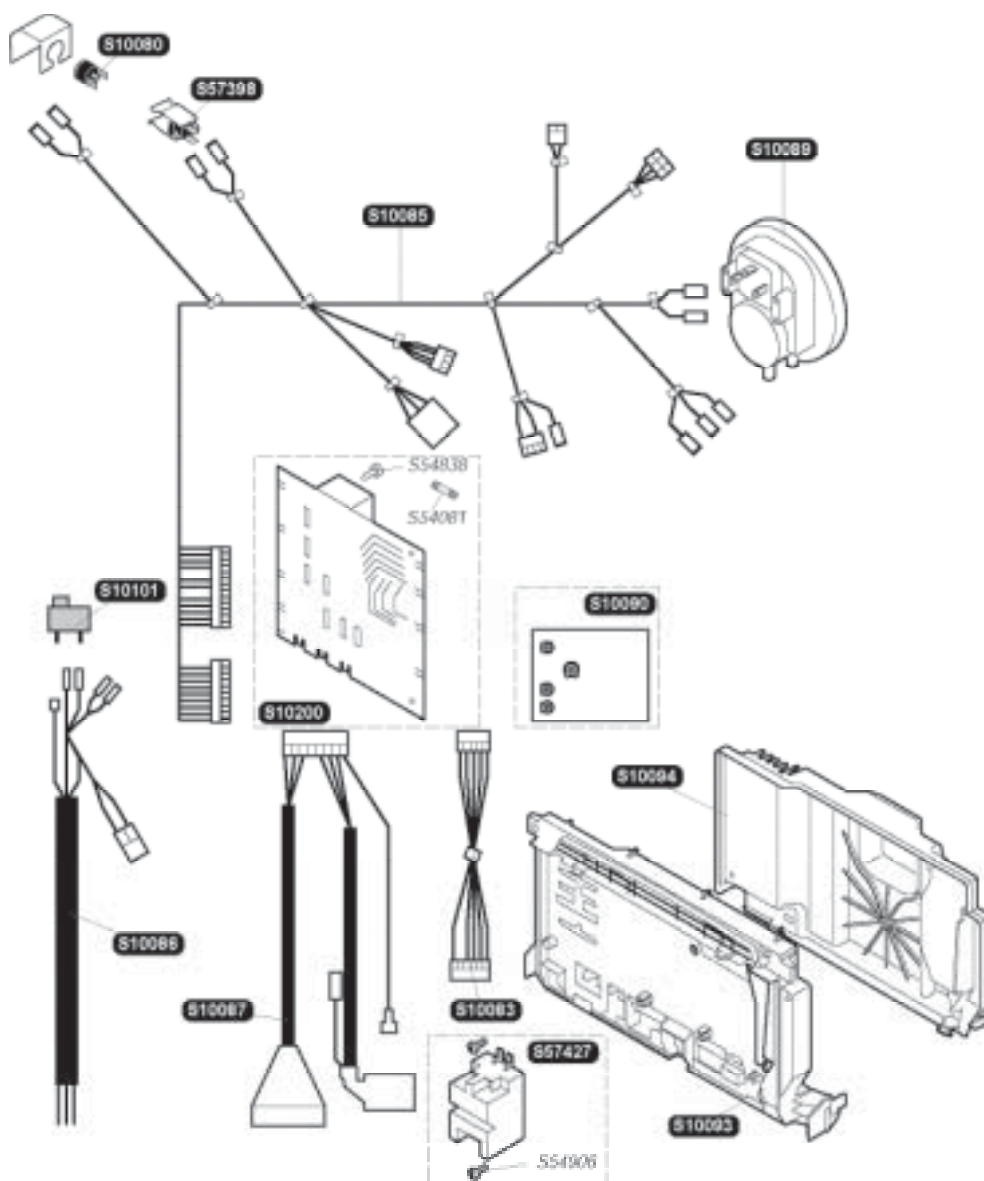
16

S10080	1	Термостат перегрева - Temperaturbegrenzer Overheat thermostat
S10083	1	Кабель дисплея Schalttafel-Kabelstrang Display modul harness
S10084	1	Кабель датчиков - Kabelbaum - Wiring harness
S10086	1	Кабель - Anschlu kabel Supply harness
S10087	1	Кабель - Kabelstrang Z nder Spark generator harness
S10090	1	Дисплей Instrumententafelstromkreis Interface card
S10093	1	Коробка платы - Schalttafelgeh use Plastic control box
S10094	1	Коробка платы верхняя - Geh usedeckel Plastic control box cover
S10101	1	Выключатель - Schalter ON/OFF Switch ON/OFF
S10082	1	Печатная плата - Gedruckte Schaltung Printed circuit board
S54081	5	Предохранитель 125 mA - Sicherung - Fuse
S54838	75	Винт - Schraube - Screw
S54906	50	Винт - Schraube - Screw
S57211	1	Термостат обратной тяги - Thermostat SRC Thermostat SRC
S57398	1	Датчик температур - Heizungsf hler Central heating temperature sensor
S57427	1	Трансформатор - Zuendtrafo Spark generator



Thema classic F 24 E

S10080	1	Термостат перегрева - Temperaturbegrenzer Overheat thermostat
S10083	1	Кабель дисплея Schalttafel-Kabelstrang Display modul harness
S10085	1	Кабель датчиков - Kabelbaum - Wiring harness
S10086	1	Кабель - Anschlu kabel Supply harness
S10087	1	Кабель - Kabelstrang Z nder Spark generator harness
S10089	1	Датчик давления - Druckpressostat Air pressure switch
S10090	1	Дисплей Instrumententafelstromkreis Interface card
S10093	1	Коробка платы - Schalttafelgeh use Plastic control box
S10094	1	Коробка платы верхняя - Geh usedeckel Plastic control box cover
S10101	1	Выключатель - Schalter ON/OFF Switch ON/OFF
S10082	1	Печатная плата - Gedruckte Schaltung Printed circuit board
S54081	5	Предохранитель 125 mA - Sicherung - Fuse
S54838	75	Винт - Schraube - Screw
S54906	50	Винт - Schraube - Screw
S57398	1	Датчик температур - Heizungsf hler Central heating temperature sensor
S57427	1	Трансформатор - Zuendtrafo Spark generator



Thema Classic

Thema classic C 24 E

Thema classic F 24 E

20

S10052	1	Электродвигатель насоса 30 W - Pumpenmotor 30 W Pump motor
S10053	1	Блок насоса - Pumpenblock - Pump block
S10054	1	Фильтр - Heizungsfilter - Heating filter
S10056	1	Воздухоотводчик - Entgaser - Water relief valve
S10058	1	Теплообменник ГВС - Lamellenheizkörper Domestic heat exchanger
S10063	1	Кран отопления - Heizungsentleerung Purge chauffage
S10064	1	3-х ходовый клапан - V3V-Ventilhülse Three way valve cartridge
S10067	1	Предохранительный клапан Heizungsventil 3 bars Heating safety valve 3 bars
S10068	1	Удлинитель крана Verlängerungsstück Füllhahn Filling valve extension tubing
S10069	1	Фильтр санитарной воды - Sanitärzellenfilter Domestic water filter
S10070	1	Кран холодной воды - Füllhahn - Filling system
S10072	1	Кран подпитки автомат - Rückschlagventil Non return valve
S52617	1	Байпасный винт - By Pass - By Pass
S54215	25	Кольцеобразная прокладка - O Ring - O Ring
S54550	10	Зажим - Clip - Clip
S54657	10	Зажим 18 - Clip 18 - Clip 18
S54658	20	Кольцеобразная прокладка - O Ring - O Ring
S54660	20	Прокладка - Dichtung - Washer
S54661	20	Кольцеобразная прокладка - O Ring - O Ring
S54662	10	Зажим 10 - Clip 10 - Clip 10
S54663	10	Зажим - Clip - Clip
S54664	20	Кольцеобразная прокладка - O Ring - O Ring
S54665	20	Кольцеобразная прокладка - O Ring - O Ring
S54840	10	Кольцеобразная прокладка - O Ring - O Ring
S54909	15	Зажим - Clip - Clip
S57202	1	Датчик расхода - Temperaturfühler Domestic hot water sensor
S57205	1	Датчик давления - Druckfühler System pressure sensor
S57206	1	Сервопривод трехходовой Motor für Dreiwegeventile 3 way valve motor

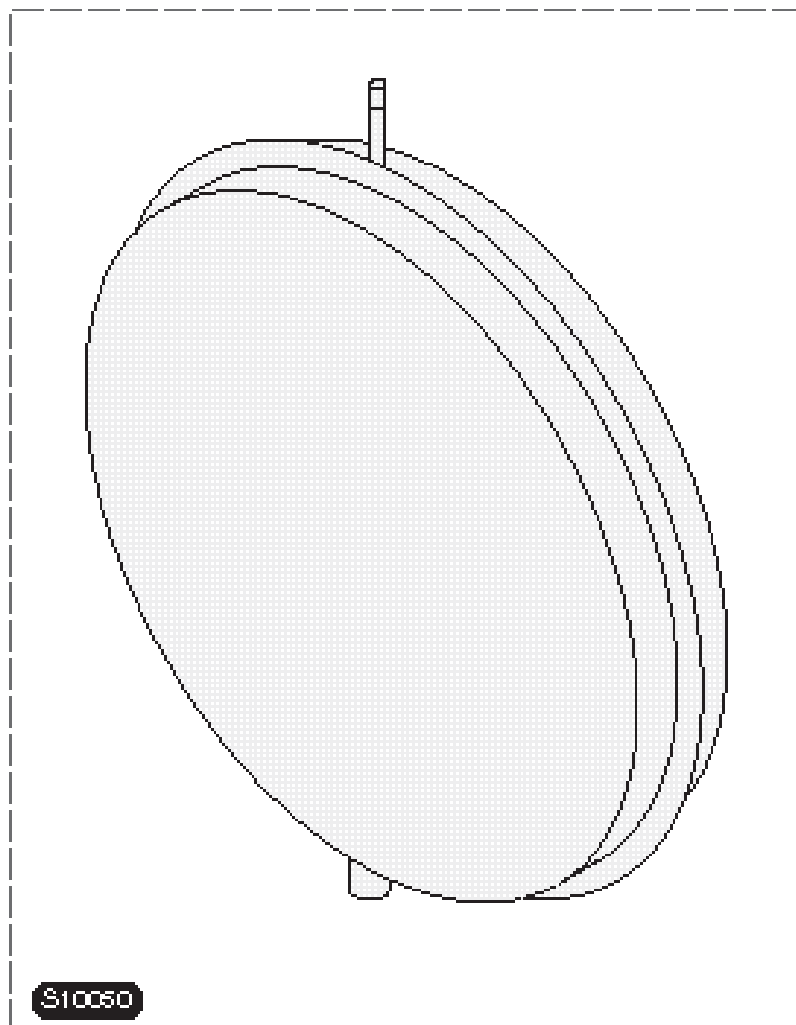
ThemaClassic

ThemaClassic C 24 E

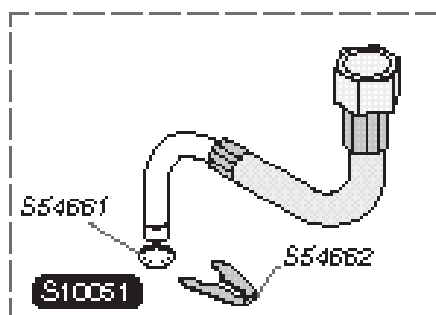
ThemaClassic F 24 E

S10050	1	Расширительный бак Ausdehnungsef 5 l Expansion vessel 5 l
S10051	1	Трубка расширительного бака Verbindungsschl uche Flexible
S54661	20	Кольцевая пркладка O-Ring O Ring
S54662	10	Зажим 10 Clip 10 Clip 10

Расширительный бак -Ausdehnungsfass - Expansion vessel



23



Thema Classic

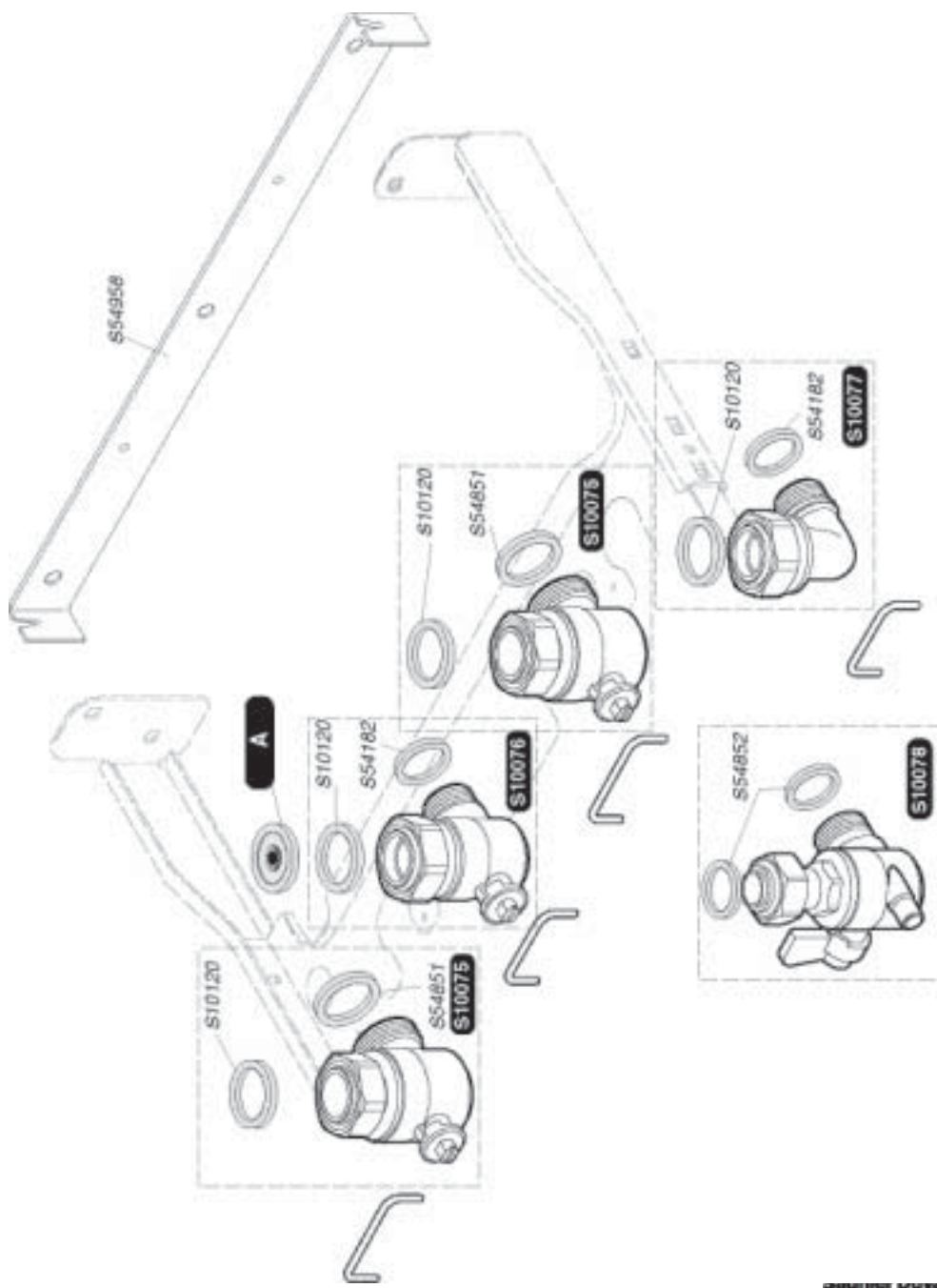
Themaclassic C 24 E

Themaclassic F 24 E

24

S10075	1		Кран обратки, подачи Heizungshahn Heating cock
S10076	1		Кран холодной воды Einla hahn Kaltwasser Cold water cock
S10077	1		Кран горячей воды Anschluss Wasser Hot water fitting
S10078	1		Газовый кран Gashahn Gas cock
S10120	50		Прокладка Dichtung W asher
S10125	10	A	Ограничитель расхода (10л) W assermengenbegrenzer (10L) Flow rate regulator (10L)
S54182	100		Прокладка Dichtung W asher
S54851	100		Прокладка Dichtung W asher
S54852	100		Прокладка Dichtung W asher
S54958	10		Зажим фиксации B gel Fixing hook

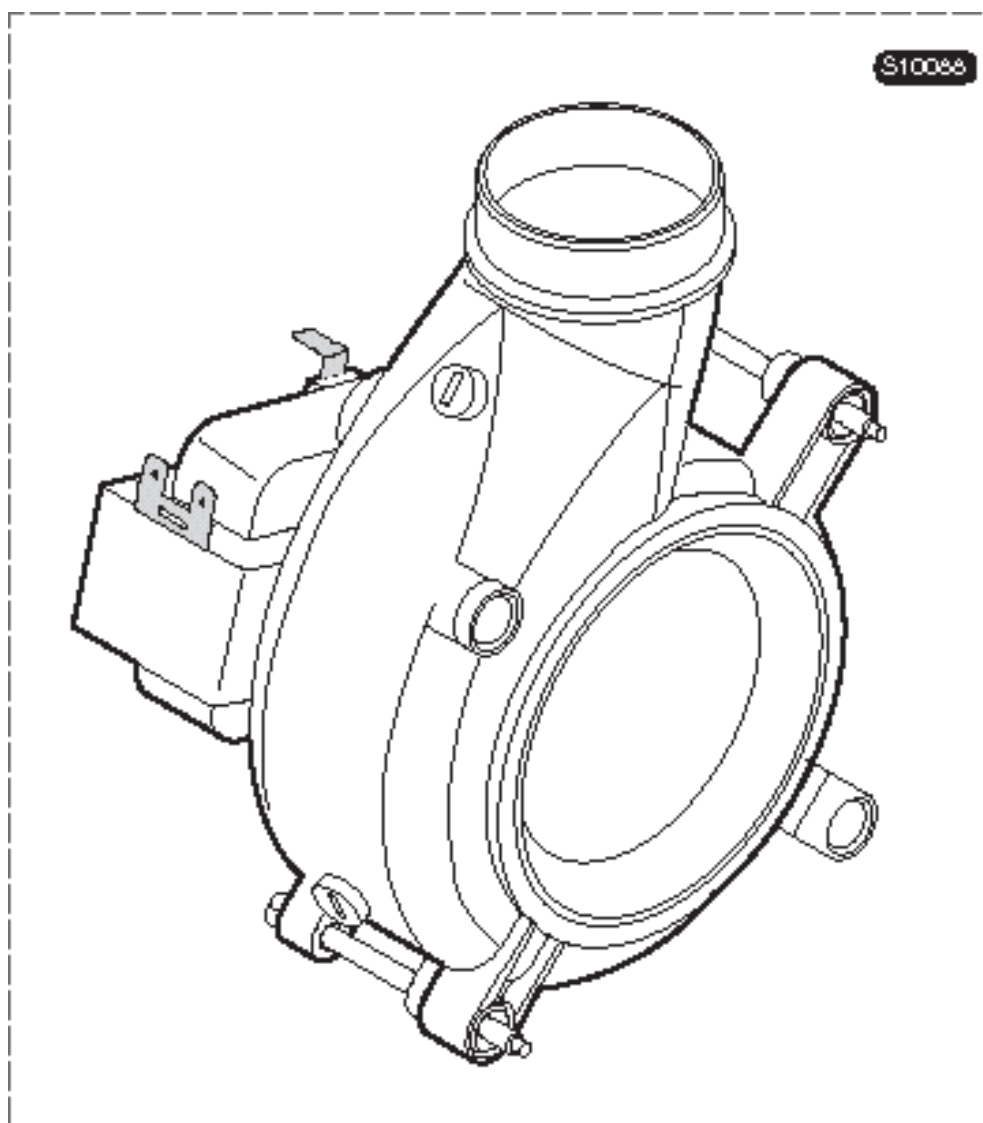
Монтажная панель - Anschlussstafel - Fixing jig



ThemaClassic

ThemaClassic F 24 E

S10088	1	Вентилятор
		Abgasventilator
		Fan



27

