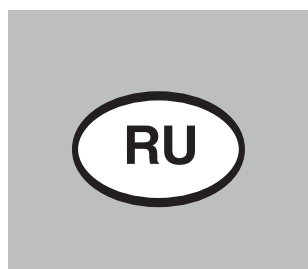


WHPF BA



**УСТАНОВКА, ПОЛЬЗОВАНИЕ
И ТЕХ. ОБСЛУЖИВАНИЕ**



Уважаемые господа,

Благодарим Вас за Ваш выбор и приобретение нашего бойлера и предлагаем Вам внимательно прочесть настоящее руководство. На следующих далее страницах указан порядок установки, эксплуатации и обслуживания вышеуказанного оборудования.

Предупреждения

Сообщаем пользователю, что согласно действующим правилам:

- Оборудование должно устанавливаться квалифицированным персоналом, который должен четко соблюдать действующие инструкции;
- Обслуживание оборудования может проводиться только квалифицированным персоналом, имеющим необходимые навыки;

ОГЛАВЛЕНИЕ

1 – Общие сведения	стр. 3
2 – Технические характеристики	стр. 3
3 – Работа	стр. 5
4 – Схема работы контура ГВС	стр. 5
5 – Установка	стр. 6
6 – Ввод в эксплуатацию	стр. 6
7 – Обслуживание	стр. 6
8 – Запасные части	стр. 7
9 – Гарантия	стр. 7

1 – Общие сведения

Настоящее руководство является неотъемлемой частью изделия, и должно быть передано пользователю.

Внимательно прочитайте предупреждения, содержащиеся в настоящем руководстве, поскольку они содержат важные замечания касательно безопасности установки, эксплуатации и обслуживания. Бережно храните руководство для дальнейшего использования. Установку должен выполнять обученный и квалифицированный персонал в соответствии с действующими нормами и инструкциями производителя. Неверная установка может нанести ущерб людям, животным и имуществу. Производитель снимает с себя ответственность за указанный ущерб. Это оборудование служит для производства и накопления горячей

воды. Поэтому оно должно подключаться к отопительной системе, распределительной сети контура ГВС и к водопроводу, в соответствии со своими функциями и мощностью.

Запрещается эксплуатировать оборудование в целях, отличных от указанных выше. Производитель снимает с себя ответственность за возможный ущерб, вызванный неверной, ошибочной или неразумной эксплуатацией. Материалы, относящиеся к упаковке, должны быть утилизированы согласно действующим нормативам, поскольку представляют собой потенциальный источник опасности, в особенности для детей.

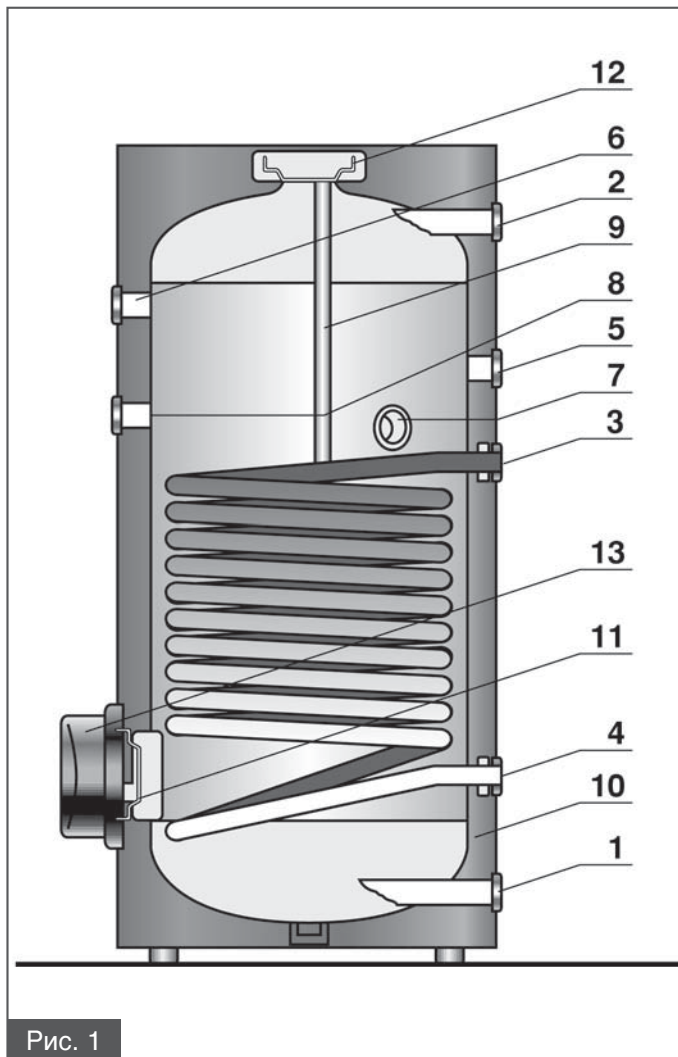
Для чистки внешних компонентов оборудования рекомендуется использовать ткань, смоченную в

рекомендуемых чистящих средствах. В любом случае, не рекомендуется использовать абразивные вещества или растворители.

Установку должен выполнять обученный и квалифицированный персонал в соответствии с действующими нормами. Несоблюдение этого приведет к аннулированию гарантии. Дополнительные компоненты для установки на оборудование должны быть исключительно оригинальными. Перед выполнением любой операции по обслуживанию и/или ремонту оборудования, необходимо отключить его от всех источников питания.

В случае плохой работы оборудования необходимо выключить его и обратиться за техническим обслуживанием.

2 – Технические характеристики



Условные обозначения:

- 1: Вход холодной воды
- 2: Выход горячей воды
- 3: Вход контура отпления
- 4: Выход контура отпления
- 5: Патрубок рециркуляции
- 6: Место для присоединения датчика термометра
- 7: Место для присоединения датчика термостата
- 8: Место для возможной установки злектронагревателя
- 9: Магниевый анод
- 10: Изоляция из полиуретана, не содержащего CFC и HCFC
- 11: Боковой фланец для контроля
- 12: Верхний фланец для контроля
- 13: Защитная крышка фланца

Рис. 1

МОДЕЛЬ	1	2	3	4	5	6	7	8	9
200	200	1,5	2	1145	46,6	302	20 мин.	1,6	80 °С
300	300	1,7	2	1203	49,0	388	38 мин.	1,9	80 °С
500	450	1,9	2	1265	51,5	542	54 мин.	2,6	80 °С

Условные обозначения таблицы:

- | | |
|---|--|
| 1: Емкость | 6: Выход воды за 10 минут, $\Delta T = 35$ к |
| 2: Площадь теплообмена, м ² | 7: Время нагрева, $\Delta T = 50$ к |
| 3: Расход первичного контура, м ³ /час | 8: Потери тепла, кВт* час/24часа |
| 4: Производство горячей санитарной воды ($\Delta T = 35$ к), л/час | 9: Температура первичного контура |
| 5: Максимальная мощность ($\Delta T = 35$ к), кВт | |

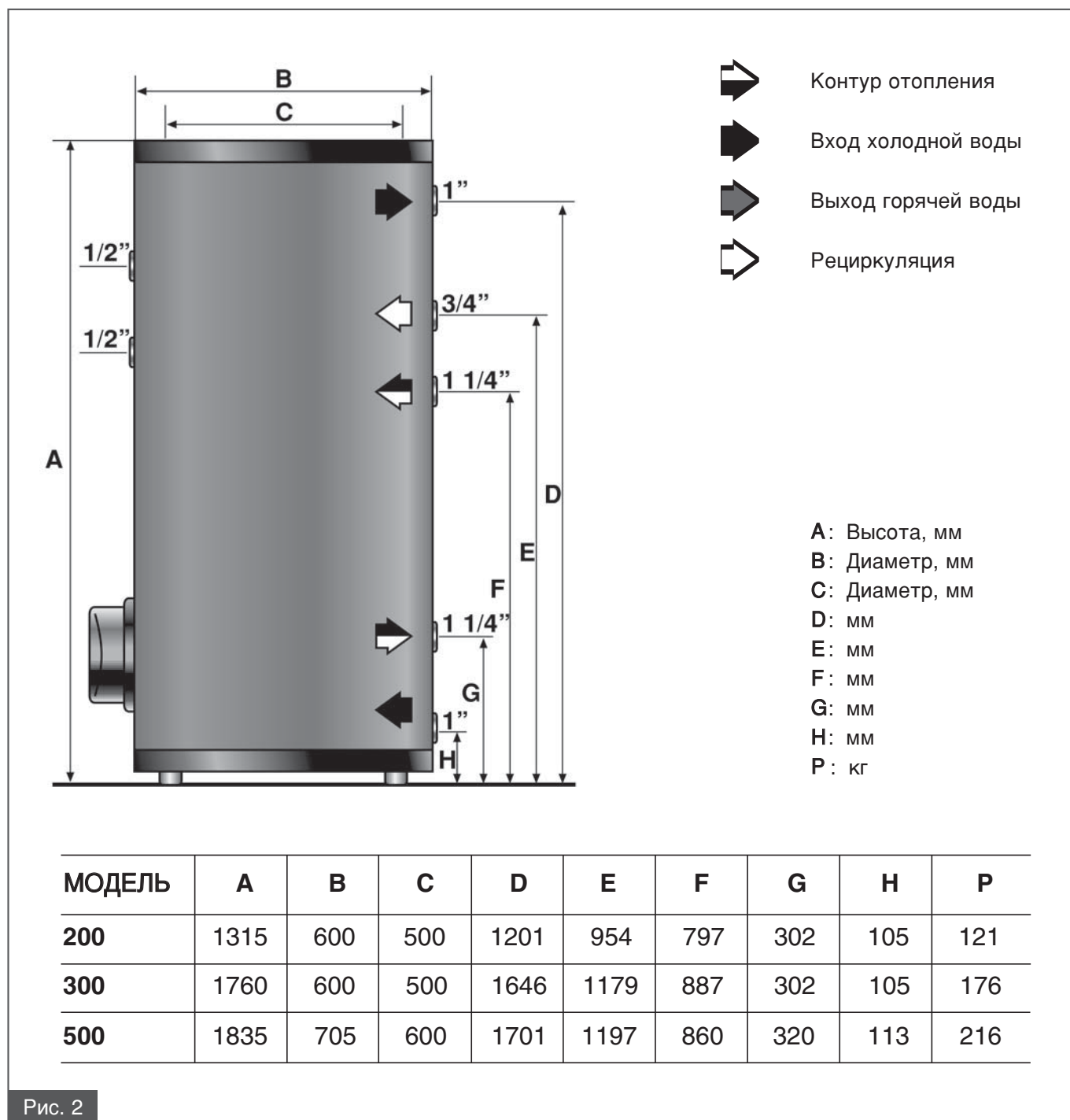


Рис. 2

3 – Работа

Этот бойлер позволяет обеспечить быстрое производство горячей воды как для бытового, так и для промышленного применения. Водонагреватель легко встраивается в сеть любого отопительного оборудования.

Если один из потребителей осуществляет забор горячей воды,

холодная вода поступает в резервуар, где она нагревается до заданной температуры. Рекомендуется настроить температуру в пределах между 60 и 65 °С, потому что такая температура обеспечивает наилучшую производительность бойлера, и в тоже время позволяет обеспечить:

- максимальную гигиеничность;
- максимальную экономичность;
- замедление образования накипи (известковых отложений). Нагрев санитарной воды в резервуаре бойлера происходит при прохождении горячей воды контура отопления, которая циркулирует по змеевику внутри бойлера.

4 – Схема работы контура ГВС

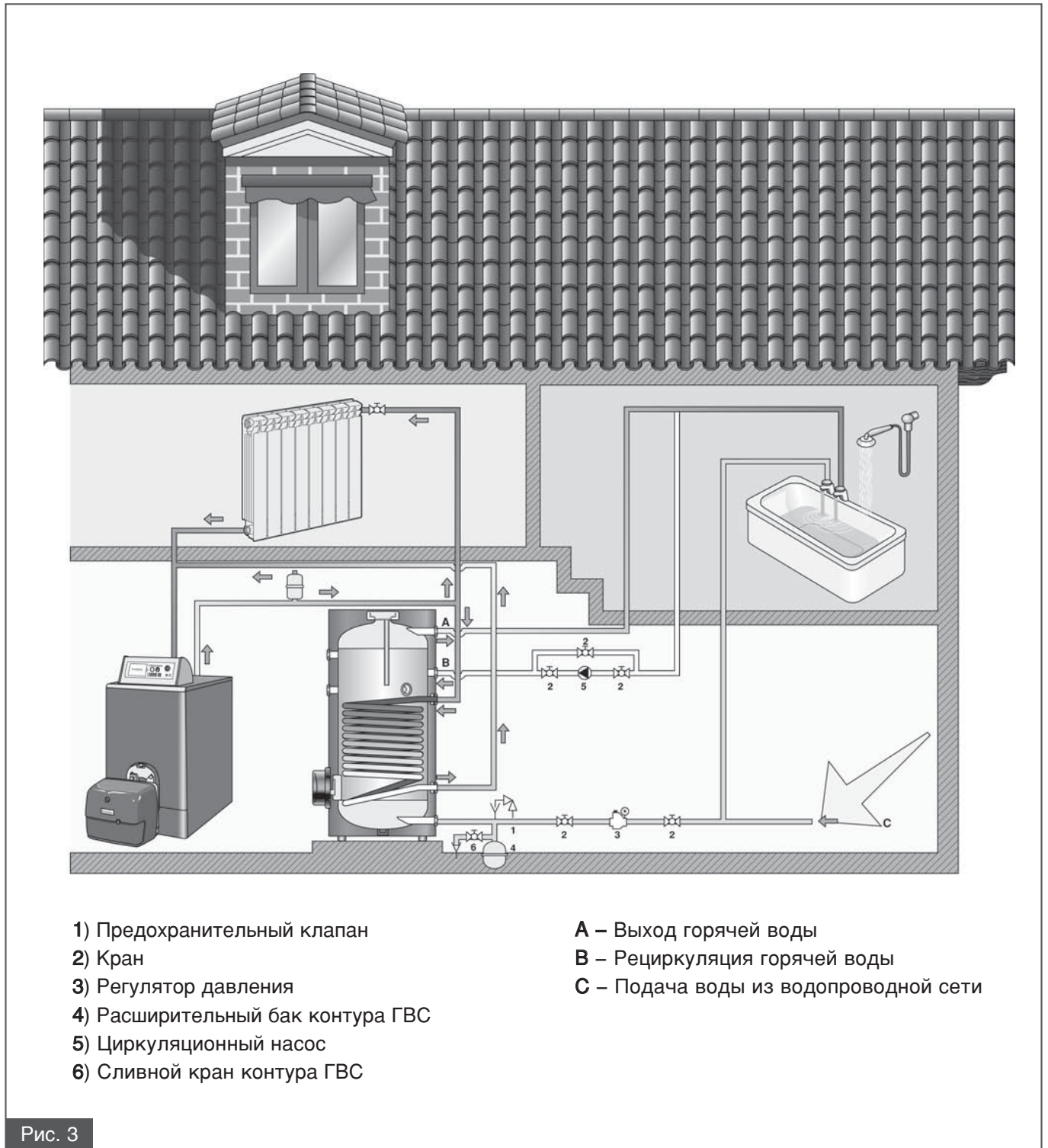


Рис. 3

5 – Установка

Эти операции должны выполняться только обученным и квалифицированным персоналом. Несоблюдение этого требования приведет к аннулированию гарантии.

А – Размещение:

– Рекомендуется установить бойлер как можно ближе к отопительному котлу. В любом случае, важно обеспечить теплоизоляцию соединительных труб.

Б – Подключение воды и предварительные операции

- Убедитесь, что полезная мощность котла не меньше чем на 15% превышает мощность, потребляемую бойлером.
- Убедитесь, что объем и давление расширительного бака контура ГВС соответствуют объему санитарной воды бойлера;
- В случае если жесткость воды в водопроводной сети будет чрезмерной, установите перед бойлером устройство для предупреждения образования накипи;



КОНТУР ГВС:

- 1 – Выход горячей воды
- 5 – Вход холодной воды

КОНТУР ОТОПЛЕНИЕ:

- 3 – Вход
- 4 – Выход

КОНТУР РЕЦИРКУЛЯЦИИ:

- 2 – Вход

– В случае если в водопроводной сети присутствует источник загрязнения, установите соответствующий очистной фильтр и убедитесь, что циркуляционный насос имеет достаточную скорость потока и напор;

– Убедитесь, что датчики термостата и термометра установлены правильно;

– Убедитесь, что терморегуляторы работают правильно.

Бойлер подключается следующим образом (Рис.4).

6 – Ввод в эксплуатацию

Наберите воды для санитарных нужд, подав холодную воду и удалив воздух из контура при помощи открытия соответствующего крана. Осуществите залив системы отопления с последующим удалением воздуха.

Отрегулируйте температуру воды в контуре ГВС на панели управления бойлера, следуя инструкциям. Необходимо отметить, что рекомендуется задать температуру между 60° и 65 °С.

Ввод в эксплуатацию должен производиться квалифицированным персоналом. Периодически проверяйте, что все элементы управления, настройки и контроля работают нормально.

7 – Обслуживание

Для чистки корпуса бойлера рекомендуется использовать ткань, смоченную в рекомендуемых чистящих средствах, которые можно найти в продаже. В любом случае, не рекомендуется использовать абразивные вещества, растворители, бензин, спирт, и т.п..

По меньшей мере раз в год проверяйте состояние магниевого анода, установленного на фланце. Такую проверку можно выполнять непосредственно при помощи открытия фланца на рис.5, либо снаружи при помощи тестера.

В случае применения жесткой воды рекомендуется по меньшей мере раз в год выполнять очистку резервуара бойлера от накипи.

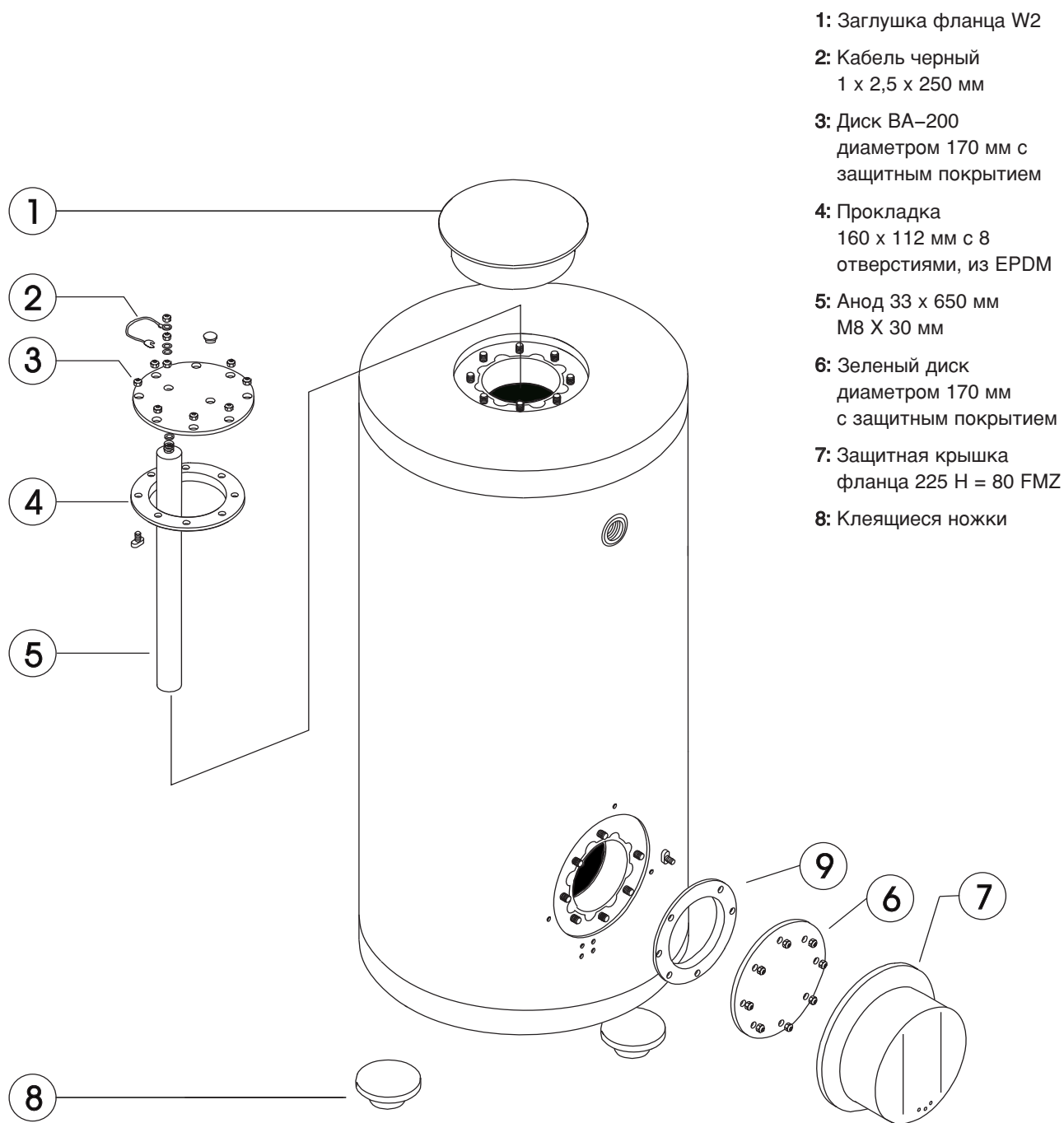
Для выполнения такой операции необходимо слить воду из резервуара бойлера при помощи сливного крана, а затем снять фланец, чтобы обеспечить доступ к внутренним частям аппарата, и при помощи пластмассового или деревянного шпателя прочистить

резервуар, чтобы удалить самые твердые известковые образования. После этого прочистить и промыть резервуар под струей воды.

Во время очистки обращайтесь особое внимание на то, чтобы не повредить внутреннее покрытие резервуара. По завершении операции, установите на место фланец,

установите прокладку (в случае, если она повреждена, замените ее новой), перекройте сливной кран и вновь заполните резервуар. Проверьте, что ни фланец, ни кран не дают течи.





- 1: Заглушка фланца W2
- 2: Кабель черный
1 x 2,5 x 250 мм
- 3: Диск ВА-200
диаметром 170 мм с
защитным покрытием
- 4: Прокладка
160 x 112 мм с 8
отверстиями, из EPDM
- 5: Анод 33 x 650 мм
M8 X 30 мм
- 6: Зеленый диск
диаметром 170 мм с
защитным покрытием
- 7: Защитная крышка
фланца 225 H = 80 FMZ
- 8: Клеящиеся ножки

Рис. 6

9 – Гарантия

Проверьте условия, указанные в гарантийном талоне.

Гарантия считается действительной только в том случае, если установка бойлера производилась квалифицированным персоналом.

fondital

Fondital S.p.A.

25078 VESTONE (Brescia) Italy - Via Mocenigo, 123
Tel. (+39) 0365 878.31 - Fax (+39) 0365 596.250
e mail: info@fondital.it - www.fondital.it

Производитель оставляет за собой право вносить необходимые изменения в конструкцию своих изделий без предварительного уведомления (без изменения основных характеристик).