

Руководство по эксплуатации

G 115

Специальный отопительный котел для напорной мазутной/
газовой горелки

G 115 U

Специальный отопительный котел с интегрированной
горелкой



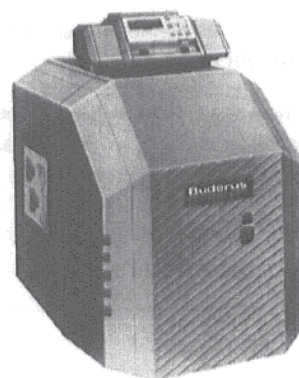
G115 c HS 3220



G115 c HS 4201



G115 U c HS 3220



G115 U c HS 4201

Сохраняйте тщательно!

Конструкция и исполнение чугунных отопительных котлов G115 и G115 U фирмы Buderus, соответствуют самому современному технологическому уровню и самым современным правилам техники безопасности. При этом, особое внимание уделялось удобству обслуживания.

В целях оптимальной, экономной и экологически чистой эксплуатации оборудования, рекомендуем ознакомиться с указаниями по технике безопасности, и соблюдать руководство по эксплуатации.



Указания по технике безопасности

При запахе газа:

- 1. Запрещен открытый огонь!
Не курить!**
- 2. Избегать искрообразования!
Не пользоваться электрическими выключателями, также и телефоном, штекерами, звонками!**
- 3. Перекрыть главный газовый клапан!**
- 4. Открыть окна и двери!**
- 5. Предостеречь жителей дома и покинуть дом!**
- 6. Позвонить по телефону, который не находится в доме, предприятию энергетического хозяйства, или специализированной по отоплению фирме!**

В остальных опасных случаях следует сразу перекрыть главный кран газа и обесточить оборудование, выключив, например, аварийный выключатель, находящийся у входа в отопление.

В случае применения масла в качестве топлива, при обнаружении утечек масла, потребитель обязан немедленно вызвать специалиста для устранения утечек!

Помещение, в котором установлено отопление

Отверстия приточной вентиляции и отходящих газов нельзя уменьшать или перекрывать.

Воспламеняющиеся материалы или жидкости нельзя хранить или употреблять вблизи отопительного котла.

В целях предотвращения повреждений котла, следует исключить загрязнение топочного воздуха галоидированными углеводородами (содержащиеся, например, в распылителях, растворителях и детергентах, красках, клеях) и сильной осадкой пыли. Помещение, в котором установлен отопительный котел, должно быть защищено от замерзания и хорошо проветрено.

Работы над отопительной установкой

Монтаж, подключение газа и подключение для отходящих газов, первый ввод в эксплуатацию, подключение к источнику тока, а также техобслуживание и ремонтные работы, должны производиться специализированной фирмой, имеющей на это разрешение.

Потребитель обязан, согласно Постановлению об отопительных установках §9, производить, или поручать производить, очистку и техобслуживание.

Очистка и техобслуживание должны производиться один раз в год! При этом, необходимо проверять все оборудование на безупречную работу.

Установленные дефекты необходимо сразу устранять.

Рекомендуем заключить со специализированной фирмой контракт о техобслуживании.

Указания по функциям и обслуживанию

Фирма-изготовитель обязана ознакомить потребителя оборудования с обслуживанием отопительной установки, и предоставить ему техническую документацию.

G115 и G115 U с регулятором HS 3220

Ввод в эксплуатацию

Проверить уровень воды

- У открытых установок, стрелка манометра должна соответствовать красной маркировке.
- У замкнутых установок, стрелка манометра должна находиться в пределах зеленой маркировки.
- При необходимости, долить воды и произвести деаэрацию всей установки.

В случае потери воды во время эксплуатации, воду следует дополнять медленно, и производить деаэрацию всей установки. Если потери воды повторяются часто, то необходимо установить и устранить сразу причину потери воды.

Ввод в эксплуатацию горелки

- Установить шлиц винта прозрачного покрытия регулятора (рис. 1) в горизонтальное положение, например, при помощи монеты. Снять прозрачное покрытие в направлении вперед.
- Установить переключатель режима работы (рис. 2) на поз. I „ВКЛ.“
- Открыть запорный кран топлива.
- Установить регулятор температуры котельной воды (рис. 2) на желаемую температуру. У „Ecomatic-регулирования“ установить на „AUT“.
- Произвести монтаж прозрачного покрытия.

Для регулирования котельного контура и отопительного контура, см. отдельное руководство по эксплуатации.

Помеха горелки

- Если светится контрольная лампочка у регулятора (рис. 3), то необходимо нажать кнопку для подавления помех у горелки.
- Если, несмотря на повторное нажатие кнопки для подавления помех, горелка не начинает работать, то специализированная фирма, имеющая на это право, должна устранить помеху.

Топливо

G115: природный газ, сжиженный газ, бытовой газ.
Мазут EL соотв. DIN 51 603.

G115 U: Мазут EL соотв. DIN 51 603.

Отключение

- Установить шлиц винта прозрачного покрытия регулятора (рис. 1) в горизонтальное положение, например, при помощи монеты. Снять прозрачное покрытие в направлении вперед.
- Установить переключатель режима работы (рис. 2) на поз. 0 „ВЫКЛ.“
- Перекрыть запорный кран топлива.
- Произвести монтаж прозрачного покрытия.

Если отопительная установка не эксплуатируется в зимние месяцы, то необходимо спустить сетевую воду из установки (опасность замерзания).

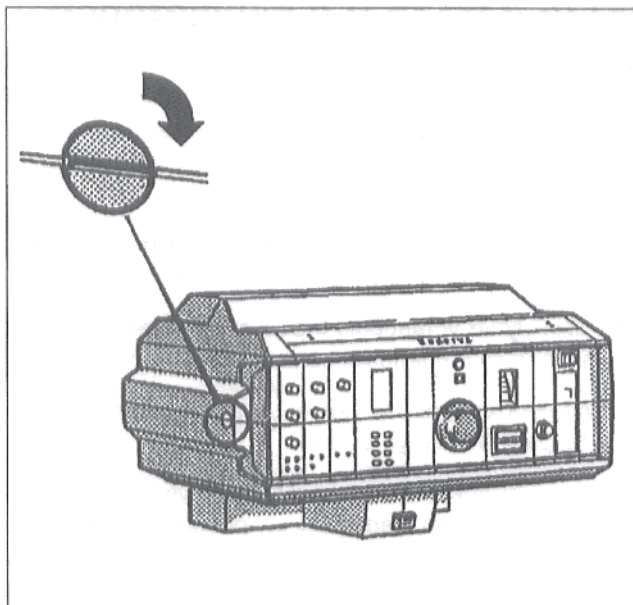


Рис. 1



Рис. 2

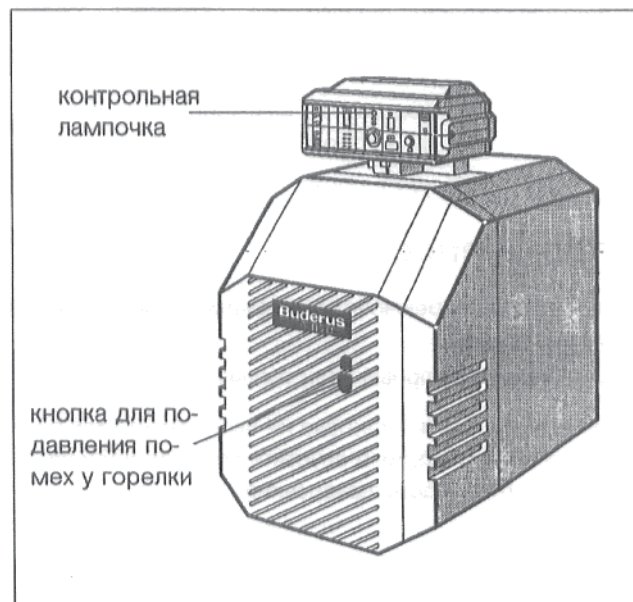


Рис. 3

HS 4201

Ввод в эксплуатацию

Проверить уровень воды

- У открытых установок, стрелка манометра должна соответствовать красной маркировке.
- У замкнутых установок, стрелка манометра должна находиться в пределах зеленой маркировки.
- При необходимости, долить воды и произвести деаэрацию всей установки.

В случае потери воды во время эксплуатации, воду следует дополнять медленно, и производить деаэрацию всей установки. Если потери воды повторяются часто, то необходимо установить и устранить сразу причину потери воды

Ввод в эксплуатацию горелки

- Открыть левую откидную крышку регулятора в направлении вниз (рис. 4)
- Установить переключатель режима работы (рис. 2) на поз. I „ВКЛ.“
- Открыть запорный кран топлива.
- Установить регулятор температуры котельной воды (рис. 4) на “AUT”
- Закрыть откидную левую крышку регулятора (рис. 4).

Для регулирования котельного контура и отопительного контура, см. отдельное руководство по эксплуатации.

Помеха горелки

- Если светится контрольная лампочка у кнопки для подавления помех (рис. 5), то необходимо нажать кнопку для подавления помех.
Дополнительно происходит индикация “помехи горелки” на дисплее дистанционного управления (рис. 6).
- Если, несмотря на повторное нажатие кнопки для подавления помех, горелка не начинает работать, то специализированная фирма, имеющая на это право, должна устранить помеху.

Топливо

G115: природный газ, сжиженный газ, бытовой газ.
Мазут EL соотв. DIN 51 603.

G115 U: Мазут EL соотв. DIN 51 603.

Отключение

- Установить переключатель режима работы (рис. 4) на поз. 0 „ВЫКЛ.“
- Перекрыть запорный кран топлива.

Если отопительная установка не эксплуатируется в зимние месяцы, то необходимо спустить сетевую воду из установки (опасность замерзания).

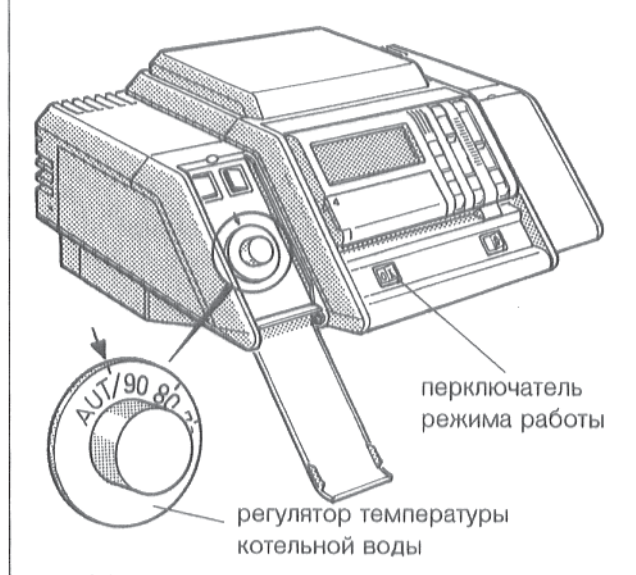


Рис. 4

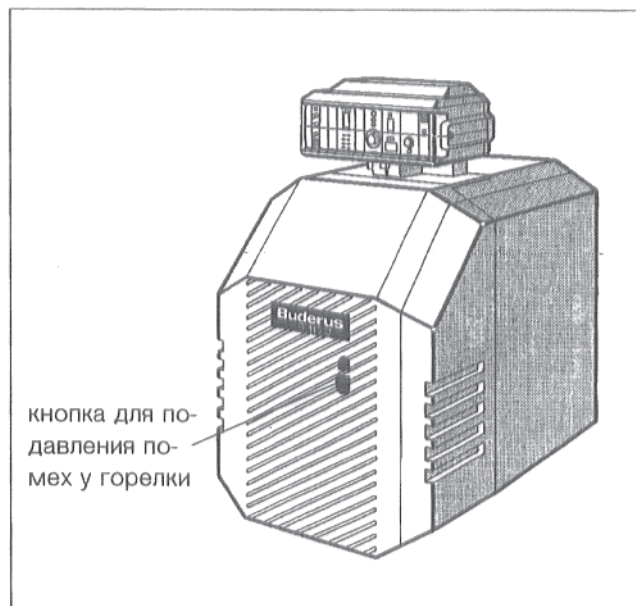


Рис. 5



Рис. 6