



КАТАЛОГ ПРОДУКТОВ

SALUS[®]
C O N T R O L S

CONTROL SOLUTIONS



SALUS Controls – это технологическая и дистрибутивная фирма, занимающаяся разработкой решений в области управления тепловой и возобновляемой энергии, направленных на фирмы, занимающиеся инсталляцией по всей Европе. Так как мы понимаем исключительный уклад любого рынка, на котором мы функционируем, мы разрабатываем решения, которые отличаются своим инновационным характером. Позволяя экономить и увеличивая эффективность ведения бизнеса, они помогают быстро реализоваться на рынке.



SALUS UK- Головной офис

SALUS Controls является частью Computime Group Limited из Гонг-Конга, повсеместно известного благодаря своим возможностям исследования и производства в сфере технологий управления бытовой электроникой.

Фирма занимает специфическую нишу в области отопления, кондиционирования, в секторе «умной» управляющей автоматики. Computime Group Limited обслуживает клиентов на коммерческих, промышленных и потребительских рынках в Азии, Северной Америке и Европе, начиная с 1974 года.

Наша команда старательно подбирает наиболее выгодные решения, благодаря чему, деятельность наших партнеров окупается в большей степени и делает их заметными на рынке.

Наша деятельность показывает кем мы являемся. Мы верим в возможность построения крепких и продолжительных отношений внутри нашей команды, с нашими партнерами и поставщиками.

SALUS– Controls делает ставку на продолжительное партнерство и доступ к надежным решениям, делающим возможным успех наших клиентов. Наша культура ведения бизнеса позволяет с опережением, быстро и гибко реагировать на их ожидания. Самым важным является то, что наши партнеры всегда могут рассчитывать на быстрое сервисное обслуживание и солидную техническую поддержку.

Наше цели:

- Предоставить инновационные технологии, которые выделятся на рынке и сделают нашу компанию эксклюзивной в мире.
- Поступать этично, гарантируя доверие и личную ответственность во всех отношениях.
- Быть уверенным в том, что наша фирма всегда принимает во внимание социальные и экологические нормы.
- Поддерживать наших клиентов и их бизнес путем последовательной реализации наших обещаний.





продукт

страница

Серия iT 500	4
Серия STANDARD.....	6
Серия S-LINE.....	10
Серия EXPERT 230V.....	12
Серия EXPERT TRIAC.....	14
Серия EXPERT 24V.....	15
Серия EXPERT RF.....	16
Серия EXPERT - схемы подключения	18
Аксессуары.....	20
Магнитный фильтр.....	21
Серия PC.-Регуляторы насосов.....	22
Серия RF индивидуальная конфигурация	24
Коллекторы.....	26
Примечания.....	27



Презентация iT500 термостата, управляемого через Смартфон или Интернет...

- Контроль и управление домашней системой отопления и ГВС через Интернет
- Специальное ПО для ПК и смартфона делает их удобным инструментом для управления из любой точки, где есть доступ к глобальной сети
- Беспроводное управление котлом (868 МГц), делает подключение простым
- 3 варианта контроля объекта и конфигурации информации на дисплее:



iT500   

iT500

Термостат

Совместимый с Интернетом, программируемый термостат, контролирующий отопление и горячую воду или две отопительные зоны.

СВОЙСТВА

- УПРАВЛЕНИЕ ЧЕРЕЗ ИНТЕРНЕТ С ПОМОЩЬЮ КОМПЬЮТЕРА ИЛИ СМАРТФОНА
- УПРАВЛЕНИЕ НА МЕСТЕ
- МОНТАЖ НА СТЕНЕ ИЛИ В ЛЮБОМ ДРУГОМ МЕСТЕ
- СЕНСОРНОЕ ПРОГРАММИРОВАНИЕ ТЕРМОСТАТА
- ЧАСТОТА 868 МГЦ
- ОБОГРЕВ/ОХЛАЖДЕНИЕ
- 2 РАЗЪЕМА 230 В
- ОПЦИЯ КОНТРОЛИРОВАНИЯ ГОРЯЧЕЙ ВОДЫ



iT300 Дистанционный датчик температуры

ОПЦИЯ УПРАВЛЕНИЯ ДВУМЯ ОТОПИТЕЛЬНЫМИ ЗОНАМИ С ПОМОЩЬЮ ДОПОЛНИТЕЛЬНОГО ДАТЧИКА iT300* (ПРОДАЕТСЯ ОТДЕЛЬНО)

Технические данные

Диапазон измеряемых температур	0 – 35,0°C
Шаг изменения температуры [°C]	5 – 35°C (с шагом 0,5°C)
Гистерезис [°C]	1°C
Температура защиты от замерзания [°C]	Регулировка от 1 до 9 с шагом 0,5)
Максимальный ток нагрузки реле	
-С.О. 1:	16А (резистивный), 5А (индуктивный)
-С.О. 2 или С.В.У.:	5А (резистивный), 3А (индуктивный)
Питание:	
iT500	2x батареи AA
iT300	2x батареи AA
iT500RX	230В AC 50Гц
Температура хранения [°C]:	20°C - 60°C
Класс защиты IP:	IP 30

1 Только центральное отопление



2 Две отопительные зоны (iT500 датчик температуры – необходимый для контролирования второй зоны)



3 Центральное отопление и горячая вода



iT500BM **NEW**

Только для комбинированных котлов.



Только центральное отопление

Совместим с любым из этих 3-х приемников...

RXVBC605

Модуль управления котлом

СВОЙСТВА

- Соединение за счет технологии Plug In
- Встроенная светодиодная система индикации состояния
- Индивидуальное ручное управление
- Совместим с котлом Vaillant
- Работа на частоте 868 МГц (диапазон 30 метров)



Питание модуля:	24V B
Выход модуля:	24V B
Размер котла:	Ш-145 В-98 Д-20

RXWBC605

Модуль управления котлом

СВОЙСТВА

- Соединение за счет технологии Plug In
- Встроенная светодиодная система индикации состояния
- Индивидуальное ручное управление
- Совместим с котлом Bosch
- Работа на частоте 868 МГц (диапазон 30 метров)



Питание модуля:	24V B
Выход модуля:	24V B
Размер котла:	Ш-130 В-108 Д-25

RXBC605

Модуль управления котлом

СВОЙСТВА

- Соединение за счет технологии Plug In
- Индивидуальное ручное управление
- Встроенная светодиодная система индикации состояния
- Работа на частоте 868 МГц (диапазон 30 метров)

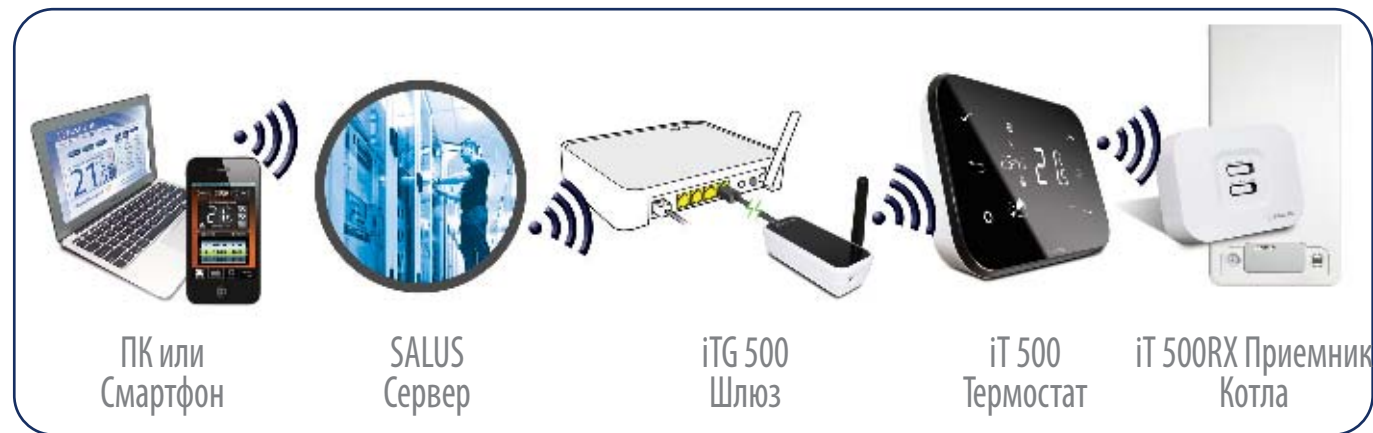


Подключение:

Питание модуля:	230Vac 50Hz
Макс. Разряд:	5 (1) A SPST
Выход модуля:	0 - 230V
Размер котла:	Ш-58 В-58 Д-30

1	нейтральный (нулевой провод)
2	электропитание
3	под напряжением
4	нет напряжения

Как это работает...



Серия iT 500

iTG 500 Шлюз

iTG 500 подключается через короткий кабель к роутеру для доступа в Интернет. Работа по динамическому IP - адресу роутера, осуществляется с помощью сервера SALUS. Размеры 90мм (Д) x 40мм (Ш) x 25мм (В)



iT500RX Приемник Котла

Это беспроводной 2-х канальный приемник, подключаемый к котлу. Размеры 150мм (Д) x 100 мм (Ш) x 35 мм (В)



iT 500 Термостат

Заменяет, существующий термостат и 2-х канальный таймер (если применялся). В зависимости от конфигурации системы, Вы можете использовать это устройство для контроля температуры в одной или в двух зонах* Вашего дома или для управления отоплением и горячей водой.

*Две зоны требуют дополнительного устройства - iT 300 (дистанционного датчика температуры).



*iT300 Дистанционный датчик температуры

Применяется только, если необходимо контролировать температуру в двух зонах (например: на 1-ом и 2-ом этажах). Зональное управление температурой позволяет повысить комфорт и энергоэффективность в Вашем доме.





091FL
Программируемый терморегулятор
- недельный

Питание регулятора:	2 батарейки AA
Переменный ток:	230В 50Гц 5(3) А
Диапазон регулирования температуры:	5 - 30°C
Размер:	154x80x30

СВОЙСТВА

- Экономия электроэнергии до 30%
- Простое обслуживание
- ЖК-дисплей с подсветкой
- Настройка температуры каждые 0.2°C
- Имеет в памяти 9 независимых программ
- 3 уровня регулировки температуры: дневной, ночной и защита от замерзания
- Изменение настроек гистерезиса
- Возможность управления системой кондиционирования.



091FLPB
Программируемый терморегулятор
- недельный

Питание регулятора:	2 батарейки AA
Переменный ток:	230В 50Гц 5(3) А
Диапазон регулирования температуры:	5 - 30°C
Размер:	154x80x30

СВОЙСТВА

- Экономия электроэнергии до 30%
- Простое обслуживание
- ЖК-дисплей с подсветкой
- Настройка температуры каждые 0.2°C
- Имеет в памяти 9 независимых программ
- 3 уровня регулировки температуры: дневной, ночной и защита от замерзания
- Изменение настроек гистерезиса
- Возможность управления системой кондиционирования.



091FLRF
Беспроводной программируемый
терморегулятор - недельный

Питание регулятора:	2 батарейки AA
Питание приемника:	230В 50Гц
Переменный ток:	16 (5) А
Разъем:	0 - 230 В
Диапазон рабочей температуры:	5 - 30°C
Размер термостата:	154x80x30
Размер приемника:	130x95x35

СВОЙСТВА

- Имеет все функции модели 091FL
- Интегрированная подставка с двумя углами наклона гарантирует удобное использование
- Рабочая частота 868МГц гарантирует очень устойчивый и надежный сигнал
- Простое изменение коммуникационного кода при помощи переключателей
- Дальность действия до 60 метров в открытом пространстве
- Возможность управления системой кондиционирования.



091FLRFPB
Беспроводной программируемый
терморегулятор - недельный

Питание регулятора:	2 батарейки AA
Питание приемника:	230В 50Гц
Переменный ток:	16 (5) А
Разъем:	0 - 230 В
Диапазон рабочей температуры:	5 - 30°C
Размер термостата:	154x80x30
Размер приемника:	130x95x35

СВОЙСТВА

- Имеет все функции модели 091FL
- Интегрированная подставка с двумя углами наклона гарантирует удобное использование
- Рабочая частота 868МГц гарантирует очень устойчивый и надежный сигнал
- Простое изменение коммуникационного кода при помощи переключателей
- Дальность действия до 60 метров в открытом пространстве
- Возможность управления системой кондиционирования.



T105
Проводной электронный терморегулятор
– недельный

Коммутация:	230V AC 50Гц 5 A
Работоспособность при температуре:	0°C - 40°C
Диапазон регулирования температуры:	7°C - 30°C
Гистерезис:	0,4; 0,8; 1,4; 1,8 °C

СВОЙСТВА

- Имеет 9 независимых программ
- Большой многофункциональный ЖК-дисплей с подсветкой
- Очень простое программирование и обслуживание
- Возможность изменения гистерезиса при помощи удобных переключателей
- Возможность управления системой кондиционирования.



T105RF
Беспроводной электронный терморегулятор
– недельный

Коммутация:	230V AC 50Гц 16(5) A
Работоспособность при температуре:	0°C - 40°C
Диапазон регулирования температуры:	7°C - 30°C
Гистерезис:	0,4; 0,8; 1,4; 1,8 °C

СВОЙСТВА

- Экономия электроэнергии на 30%
- Два цикла программирования (понедельник – пятница: 4 настройки температуры в сутки; суббота – воскресенье: 2 настройки температуры в сутки)
- Удобное переключение ручного и программного режима управления температуры
- Очень простое программирование и обслуживание
- Возможность управления системой кондиционирования.



FC100
Регулятор климаконвекторов

Питание::	230В 50Гц
Переменный ток:	16 (5) A
Разъем:	230В 50Гц
Диапазон рабочей температуры:	5 - 30°C
Размер:	82x128x27

СВОЙСТВА

- Большой ЖК-дисплей с подсветкой голубого цвета
- 3 уровня работы
- Эргономическая конструкция
- Легкая установка
- Экономия энергии



RH60
Радиаторная электронная головка с недельным программированием для термостатических клапанов TRV

Питание:	2 батарейки AA
Диапазон регулирования температуры:	7°C -30°C
Размер:	60x105x60

СВОЙСТВА

- Очень легкая и быстрая установка для большинства термостатических клапанов (TRV)
- Автоматическая адаптация хода штока редуктора под сопрягаемый клапан
- Большой ЖК-дисплей с подсветкой
- Защита клапанов, а также защита от замерзания
- Интегрированное понижение температуры во время короткого проветривания
- Легкое программирование при помощи больших кнопок
- Начальная программа пользователя
- Функция «отпуск», функция «вечер»



RT100
Механический терморегулятор

Питание:	0 - 230 В
Переменный ток:	1 А
Диапазон рабочей температуры:	10 - 30°C
Размер:	80x80x40

СВОЙСТВА

- Простой и стильный корпус
- Очень легкая установка и обслуживание
- Реле без напряжения



RT300
Проводной электронный терморегулятор
- суточный

Питание:	2 батарейки АА
Переменный ток:	3 (1) А
Разъем:	0 - 230 В
Диапазон рабочей температуры:	5 - 35°C
Размер:	95x95x40

СВОЙСТВА

- Очень простое обслуживание одной заданной температуры
- Большой четкий ЖК-дисплей, выполненный из высококачественных материалов
- Возможность изменения настроек гистерезиса
- Функция защиты от замерзания



RT300RF
Беспроводной электронный терморегулятор
- суточный

Питание термостата:	2 батарейки АА
Питание приемника:	230В 50Гц
Переменный ток:	16 (5) А
Разъем:	0 - 230В
Диапазон рабочей температуры:	5 - 35°C
Размер термостата:	95x95x40
Размер приемника:	130x95x35

СВОЙСТВА

- Очень простое обслуживание одной заданной температуры
- Большой четкий ЖК-дисплей, выполненный из высококачественных материалов
- Функция защиты от замерзания
- Работа на частоте 868МГц гарантирует очень устойчивый и надежный радиосигнал
- Возможность изменения настроек гистерезиса
- Легкое изменение коммуникационного кода при помощи переключателей
- Дальность действия до 60м в открытом пространстве



RT500
Проводной электронный терморегулятор
- недельный

Питание:	2 батарейки АА
Переменный ток:	3 (1) А
Разъем:	0 - 230В
Диапазон рабочей температуры:	5 - 35°C
Размер:	130x95x40

СВОЙСТВА

- Очень простой режим недельного программирования – 7 дней или 5+2 дня
- До 5 изменений температуры в сутки
- Функция RHT – ручной режим
- Большой четкий ЖК-дисплей с подсветкой
- Выполнен из высококачественных материалов
- Защита от замерзания
- Удобная инсталляция с использованием специальной монтажной панели



RT500RF
Беспроводной электронный терморегулятор
- недельный

Питание термостата:	2 батарейки АА
Питание приемника:	230В 50Гц
Переменный ток:	16 (5) А
Разъем:	0 - 230В
Диапазон рабочей температуры:	5 - 35°C
Размер термостата:	130x95x40
Размер приемника:	130x95x35

СВОЙСТВА

- Очень простой режим недельного программирования – 7 дней или 5+2 дня
- До 5 изменений температуры в сутки
- Функция RHT – ручной режим
- Большой четкий ЖК-дисплей с подсветкой
- Функция «Защиты от замерзания»
- Выполнен из высококачественных материалов
- Работа на частоте 868МГц гарантирует очень устойчивый и надежный радиосигнал
- Легкое изменение коммуникационного кода при помощи переключателей
- Дальность действия до 60м на открытом пространстве



RT200
Простой электронный терморегулятор

Питание:	230В 50Гц
Переменный ток:	3 (1) А
Разъем:	230В 50Гц
Диапазон рабочей температуры:	5 - 30°C
Размер:	95x95x40

СВОЙСТВА

- Реле напряжения 230V
- Выполнен из высококачественных материалов
- Удобная и простая установка благодаря монтажной панели
- Регулировочный рычажок температуры с подсветкой



EP101
Таймер 1-канальный недельный

Питание:	230В 50Гц
Переменный ток:	3 (1) А
Разъем:	0-230В
Размер:	130x95x40

СВОЙСТВА

- Индивидуальное программирование центрального отопления по времени
- Режим программирования 5-2 и 7
- Возможность подключения к насосам – временное управление
- 3 периода включения/выключения на сутки
- Большой четкий ЖК-дисплей с подсветкой
- Функция «Отпуск»



EP200
Таймер 2-канальный недельный

Питание:	230В 50Гц
Переменный ток:	3 (1) А
Разъем:	230В 50Гц
Размер:	130x95x40

СВОЙСТВА

- Индивидуальное программирование горячего водоснабжения и центрального отопления по времени
- Независимый контроль 2 каналов
- Режим программирования 5-2 или 7 дней
- Возможность установки 3-х периодов включения/выключения на сутки
- Большой четкий ЖК-дисплей с подсветкой
- Функция «Отпуск»



AT10
терморегулятор накладной на трубу

Питание:	230В 50Гц
Переменный ток:	16 (4) А
Разъем:	230В 50Гц
Диапазон рабочей температуры:	30 - 90°C
Размер:	105x50x40

СВОЙСТВА

- Предназначен в основном для включения циркуляционных насосов, но может также управлять котлом или запуском клапанов
- Очень легкая установка на поверхности трубы
- Имеет две опции подключения: включение при превышении актуальной температуры относительно заданной или включение при понижении температуры относительно заданной температуры



AT10F
терморегулятор с капиллярной трубкой (выносным датчиком)

Питание:	230В 50Гц
Переменный ток:	16 (4) А
Разъем:	230В 50Гц
Диапазон рабочей температуры:	30 - 90°C
Размер:	105x50x45

СВОЙСТВА

- Длина выносного датчика 1,2м
- Предназначен в основном для включения циркуляционного насоса, котла или запуска клапанов
- Очень легкая установка
- Имеет две опции подключения, включение выше заданной температуры или включение ниже заданной температуры

Серия STANDARD



ST320
Сенсорный терморегулятор- суточный

Питание:	2 батарейки AA
Переменный ток:	10 (3) A
Разъем:	0 - 230В
Диапазон рабочей температуры:	5 - 35°C
Размер:	111x111x30

СВОЙСТВА

- Инновационная технология управления Touch Ring
- Большой четкий ЖК-дисплей с подсветкой – индикация всех функций
- Очень простое изменение заданной температуры
- Современный дизайн
- Функция RHT – ручной режим
- Выполнен из высококачественных материалов
- Возможность переключения режимов работы ON/OFF или PWM (используется для эффективного управления системами "теплый пол")



ST320RF
Беспроводной сенсорный терморегулятор - суточный

Питание термостата:	2 батарейки AA
Питание приемника:	230В 50Гц
Переменный ток:	16 (5) A
Разъем:	0 - 230В
Диапазон рабочей температуры:	5 - 35°C
Размер термостата:	111x111x30
Размер приемника:	145x100x35

СВОЙСТВА

- Инновационная технология управления Touch Ring
- Большой четкий ЖК-дисплей с подсветкой – индикация всех функций
- Очень простое изменение заданной температуры
- Функция RHT – ручной режим
- Работа на частоте 868МГц гарантирует очень устойчивый радиосигнал
- Современные системы FSC (Fail Save Code) и MCG (Multi Generated Coding) гарантируют неповторимость кодирования, а также надежный сигнал между приемником и регулятором
- Возможность переключения режимов работы ON/OFF или PWM (используется для эффективного управления системами "теплый пол")



ST620
Сенсорный терморегулятор - недельный

Питание:	2 батарейки AA
Переменный ток:	10 (3) A
Разъем:	0 - 230В
Диапазон рабочей температуры:	5 - 35°C
Размер:	111x111x30

СВОЙСТВА

- Инновационная технология управления Touch Ring
- Большой четкий ЖК-дисплей с подсветкой – индикация всех функций
- Очень простой режим недельного программирования для выбранных циклов: или 5+2 (пн-пт; сб-вс) или вся неделя (пн-вс) или 7 (пн, вт, ср, чт, пт, сб, вс)
- До 6 суточных изменений температуры (для шести временных периодов в сутки) для каждого цикла
- Программа «Отпуск» - настройка требуемой температуры на определенный срок
- Функция «Сервис» - настройка даты очередного сервиса, а также возможность введения телефона сервисного пункта
- Функция RHT – ручной режим
- Выполнен из высококачественных материалов
- Возможность переключения режимов работы ON/OFF или PWM (используется для эффективного управления системами "теплый пол")



ST620RF
Беспроводной сенсорный терморегулятор - недельный

Питание термостата:	2 батарейки AA
Питание приемника:	230В 50Гц
Переменный ток:	16 (5) A
Разъем:	0 - 230В
Диапазон рабочей температуры:	5 - 35°C
Размер термостата:	111x111x30
Размер приемника:	145x100x35

СВОЙСТВА

- Имеет все функции модели ST620
- Работа на частоте 868МГц гарантирует очень устойчивый радиосигнал
- Система PWM - используется для эффективного управления системами половое отопление
- Современные системы FSC (Fail Save Code) и MCG (Multi Generated Coding) гарантируют высокую степень кодирования, а также надежный сигнал между приемником и регулятором
- Возможность переключения режимов работы ON/OFF или PWM (используется для эффективного управления системами "теплый пол")



ST320PB
Сенсорный терморегулятор – суточный, (черный)

Питание:	2 батарейки AA
Переменный ток:	10 (3) A
Разъем:	0 - 230В
Диапазон рабочей температуры:	5 - 35°C
Размер:	111x111x30

СВОЙСТВА

- Инновационная технология управления Touch Ring
- Большой четкий ЖК-дисплей с подсветкой – индикация всех функций
- Очень простое изменение заданной температуры
- Современный дизайн
- Функция RHT – ручной режим
- Выполнен из высококачественных материалов
- Возможность переключения режимов работы ON/OFF или PWM (используется для эффективного управления системами "теплый пол")



ST620PB

Сенсорный терморегулятор - недельный (черный)

Питание:	2 батарейки AA
Переменный ток:	10 (3) A
Разъем:	0 - 230В
Диапазон рабочей температуры:	5 - 35°C
Размер:	111x111x30

СВОЙСТВА

- Инновационная технология управления Touch Ring
- Большой четкий ЖК-дисплей с подсветкой – индикация всех функций
- Очень простой режим недельного программирования для выбранных циклов:
или 5+2 (пн-пт; сб-вс) или вся неделя (пн-вс) или 7 (пн, вт, ср, чт, пт, сб, вс)
- До 6 суточных изменений температуры (для шести временных периодов в сутки) для каждого цикла
- Программа «Отпуск» - настройка требуемой температуры на определенный срок
- Функция «Сервис» - настройка даты очередного сервиса, а также возможность введения телефона сервисного пункта
- Функция RHT – ручной режим
- Выполнен из высококачественных материалов
- Возможность переключения режимов работы ON/OFF или PWM (используется для эффективного управления системами "теплый пол")



SP120

Программируемый таймер, 1-канальный - недельный

Питание:	2 батарейки AA
Переменный ток:	10 (3) A
Разъем:	0-230В
Размер:	111x111x30

СВОЙСТВА

- Индивидуальное программирование временных периодов работы центрального отопления
- Инновационная технология управления Touch Ring
- Большой четкий ЖК-дисплей с подсветкой – индикация всех функций
- Современный дизайн
- 3 периода включения/выключения
- Функция «Отпуск», функция «Сервис»
- Простое обслуживание
- Выполнен из высококачественных материалов



SP220

Программируемый таймер, 2-х канальный - недельный

Питание:	2 батарейки AA
Переменный ток:	10 (4) A
Разъем:	230В 50Гц
Размер:	111x111x30

СВОЙСТВА

- Индивидуальное программирование временных периодов работы горячего водоснабжения и центрального отопления
- Независимый контроль 2 каналов
- Большой четкий ЖК-дисплей с подсветкой
- Инновационная технология управления Touch Ring
- Современный дизайн
- 3 периода включения/выключения
- Функция «Отпуск», функция «Сервис»
- Простое обслуживание
- Выполнен из высококачественных материалов



ST620WBC

Беспроводной сенсорный терморегулятор с модулем

Питание регулятора:	2 батарейки AA
Питание приемника:	24В
Питание приемника:	24В
Размер WBC:	130x108x25

Модуль управления котлом

- Модуль совместим с котлом Bosch
- Объединенная система LED, сообщающая о состоянии устройства
- Простая установка за счет технологии PLUG-IN
- 3-позиционный переключатель
- Работа на частоте 868МГц гарантирует очень устойчивый и надежный радиосигнал

управление котлом

- Инновационная технология управления Touch Ring
- Большой четкий ЖК-дисплей с подсветкой
- Современный дизайн
- Интеллектуальная технология коммуникации
- Питание при помощи батареек
- Функция защиты от замерзания
- Функция «Сервис»
- Функция «Отпуск»
- До 6 изменений температуры в цикле в шести временных периодах



ST620VBC

Беспроводной сенсорный терморегулятор с модулем

Питание регулятора:	2 батарейки AA
Питание приемника:	24В
Питание приемника:	24В
Размер VBC:	145x98x20

Модуль управления котлом

- Модуль совместим с котлом Vaillant
- Объединенная система LED, сообщающая о состоянии устройства
- Простая установка за счет технологии PLUG-IN
- 3-позиционный переключатель
- Работа на частоте 868МГц гарантирует очень устойчивый и надежный радиосигнал

управление котлом

- Инновационная технология управления Touch Ring
- Большой четкий ЖК-дисплей с подсветкой
- Современный дизайн
- Интеллектуальная технология коммуникации
- Питание при помощи батареек
- Функция защиты от замерзания
- Функция «Сервис»
- Функция «Отпуск»
- До 6 изменений температуры в цикле в шести временных периодах



RT10
Простой электронный терморегулятор

Питание:	230В 50Гц
Переменный ток:	10 (3) А
Разъем:	230В 50Гц
Диапазон рабочей температуры:	5-30°C
Точность	1°C
Размер:	75x75x25

СВОЙСТВА

- Система динамического управления PWM
- Функция защиты клапанов VP
- Функция снижения температуры NSB
- Предназначен для систем отопления водяными теплыми полами
- Подключение к центру коммутации KL06



ERT20
Простой электронный терморегулятор

Питание:	230В 50Гц
Переменный ток:	10 (2) А
Разъем:	230В 50Гц
Диапазон рабочей температуры:	5-30°C
Точность	1°C
Размер:	80x80x33

СВОЙСТВА

- Система динамического управления PWM
- Система защиты клапана VP
- Функция NSB
- Подсвечиваемая ручка настройки, когда регулятор включает отопительное устройство
- Отчетливо видимая температурная шкала
- Предназначен для систем отопления водяными теплыми полами
- Подключение к центру коммутации KL06



ERT30
Цифровой терморегулятор

Питание:	230В 50Гц
Переменный ток:	10 (3) А
Разъем:	230В 50Гц
Диапазон рабочей температуры:	5-30°C
Точность	0,5°C
Размер:	80x80x33

СВОЙСТВА

- Большой ЖК-дисплей с подсветкой
- Система динамического управления PWM
- Система защиты клапана VP
- Функция NSB
- Предназначен для систем отопления водяными теплыми полами
- Подключение к центру коммутации KL06



ERT30FS
Цифровой терморегулятор с гнездом для внешнего датчика

Питание:	230В 50Гц
Переменный ток:	10 (3) А
Разъем:	230В 50Гц
Диапазон рабочей температуры:	10-35°C
Точность	0,5°C
Размер:	80x80x33

СВОЙСТВА

- Большой ЖК-дисплей с подсветкой
- Система динамического управления PWM
- Система защиты клапана VP
- Функция NSB
- Предназначен для систем отопления водяными теплыми полами
- Подключение к центру коммутации KL06
- Возможность подключения датчика пола*

*Датчик пола продается отдельно.



ERT30UP
Цифровой терморегулятор для скрытой проводки

Питание:	230В 50Гц
Переменный ток:	10 (3) А
Разъем:	230В 50Гц
Диапазон рабочей температуры:	5-45°C
Точность	0,5°C
Размер:	81x81x52

СВОЙСТВА

- Вариант UP – для скрытой проводки
- Большой ЖК-дисплей с подсветкой
- Система динамического управления PWM
- Система защиты клапанов VP
- Предназначен для систем отопления водяными теплыми полами
- Подключение к центру коммутации KL06
- Возможность подключения датчика пола*

*Датчик пола продается отдельно.





ERT50
Терморегулятор-недельный

Питание:	230В 50Гц
Переменный ток:	10 (3) А
Разъем:	230В 50Гц
Диапазон рабочей температуры:	10- 35°C
Точность	0,5°C
Размер:	80x130x30

СВОЙСТВА

- Меню на русском языке + 7 дополнительных языков
- Система динамического управления PWM
- Система защиты клапанов VP
- Режимы работы - 3 стандартных и 2 программируемых профиля, соответствующие индивидуальным потребностям
- Три задаваемых уровня поддерживаемой температуры
- Счетчик рабочего времени
- Все режимы могут соответствовать индивидуальным потребностям пользователя
- Функция «отпуск», а также функция RHT – ручной режим
- Возможность изменения настроек гистерезиса
- Возможность выключения систем PWM и VP
- Предназначен для систем отопления водяными теплыми полами
- Подключение к центру коммутации KL06



ERT50UP
Терморегулятор для скрытой проводки-недельный

Питание:	230В 50Гц
Переменный ток:	10 (3) А
Разъем:	230В 50Гц
Диапазон рабочей температуры:	5- 35°C
Точность	0,5°C
Размер:	81x81x52

СВОЙСТВА

- Вариант UP - «для скрытой проводки»
- Меню на русском языке + 7 дополнительных языков
- Система динамического управления PWM
- Система защиты клапанов VP
- Режимы работы - 3 стандартных и 2 программируемых профиля, соответствующие индивидуальным потребностям
- Функция «отпуск», а также функция RHT – ручной режим
- Возможность изменения настроек гистерезиса
- Возможность выключения систем PWM и VP
- Подключение к центру коммутации KL06
- Возможность подключения датчика пола*

*Датчик пола продается отдельно.



KL06
Центр коммутации для системы отопления водяными теплыми полами

Питание:	230В 50Гц
Переменный ток:	2(1) А
Разъем:	230В 50Гц
Размер:	300x86x260

СВОЙСТВА

- Простой монтаж счет технологии PLUG-IN
- Возможность подключения максимально до 6-ти термостатов (зон управления) и до 24-х сервоприводов (4 на каждую зону)
- Четкая и однозначная маркировка клемм
- Встроенная система LED-индикации, сообщающая о состоянии устройства
- Маркировка поверхности для облегчения легкой идентификации
- Возможность установки на DIN-рейку или на стену
- Возможность установки модуля управления насосом PL06 или PL07
- Интегрированная защита от перегрузки



PL06
Модуль управления насосом

Питание:	230В 50Гц
Переменный ток:	5 (2) А
Размер:	70x80x20

СВОЙСТВА

- Очень простая и легкая установка в управляющей планке KL06
- Индивидуальное управление насосом
- Функция защиты насоса



PL07
Модуль управления котлом и насосом

Питание:	230В 50Гц
Переменный ток:	5 (2) А
Размер:	70x80x20

СВОЙСТВА

- Очень простая и легкая установка в управляющей планке KL06
- Индивидуальное управление котлом и насосом
- Функция защиты насоса



RT10T
Простой электронный терморегулятор

Питание:	230В 50Гц
Переменный ток:	1 А
Разъем:	230В 50Гц
Диапазон рабочей температуры:	5- 30°C
Точность	0,5°C
Размер:	75x75x25

СВОЙСТВА

- Бесшумная коммутация
- Система динамического управления PWM
- Функция защиты клапанов VP
- Функция снижения температуры NSB
- Предназначен для систем отопления водяными теплыми полами
- Подключение к центру коммутации KL06



ERT20T
Простой симисторный терморегулятор

Питание:	230В 50Гц
Переменный ток:	0,2 А
Разъем:	230В 50Гц
Диапазон рабочей температуры:	5 - 30°C
Точность	0,5°C
Размер:	80x80x33

СВОЙСТВА

- Бесшумная коммутация
- Система динамического управления PWM
- Система защиты клапана VP
- Функция NSB
- Подсвечиваемая ручка настройки, когда регулятор включает отопительное устройство
- Отчетливо видимая температурная шкала
- Предназначен для систем отопления водяными теплыми полами
- Подключение к центру коммутации KL06 230V



ERT30RT
Симисторный цифровой терморегулятор

Питание:	230В 50Гц
Переменный ток:	0,2 А
Разъем:	230В 50Гц
Диапазон рабочей температуры:	5- 35°C
Точность	0,5°C
Размер:	80x80x33

СВОЙСТВА

- Бесшумная коммутация
- Большой ЖК-дисплей с подсветкой
- Система PWM
- Система защиты клапанов VP
- Функция NSB
- Предназначен для систем отопления водяными теплыми полами
- Подключение к беспроводному центру коммутации KL06
- Возможность подключения датчика пола*

*Датчик пола продается отдельно.



ERT50T
Симисторный терморегулятор -недельный

Питание:	230В 50Гц
Переменный ток:	0,2 А
Разъем:	230В 50Гц
Диапазон рабочей температуры:	5- 35°C
Точность	0,5°C
Размер:	80x130x30

СВОЙСТВА

- Бесшумная коммутация
- Меню на русском языке + 7 доп. языков языков
- Система динамического управления PWM
- Система защиты клапанов VP
- Режимы работы - 3 стандартных и 2 программируемых профиля, соответствующие индивидуальным потребностям
- Три задаваемых уровня поддерживаемой температуры
- Счетчик рабочего времени
- Все режимы могут соответствовать индивидуальным потребностям пользователя
- Возможность выключения систем PWM и VP
- Предназначен для систем отопления водяными теплыми полами
- Подключение к центру коммутации KL06



RT10
Простой электронный терморегулятор

Питание:	24В 50Гц
Переменный ток:	10 (3) А
Разъем:	24В 50Гц
Диапазон рабочей температуры:	5 - 30°C
Размер:	75x75x25

СВОЙСТВА

- Система динамического управления PWM
- Функция защиты клапанов VP
- Функция снижения температуры NSB
- Предназначен для систем отопления водяными теплыми полами
- Подключение к центру коммутации KL06 24V



ERT20
Простой электронный терморегулятор

Питание:	24В 50Гц
Переменный ток:	10 (2) А
Разъем:	24В 50Гц
Диапазон рабочей температуры:	5 - 30°C
Размер:	80x 80x33

СВОЙСТВА

- Система динамического управления PWM
- Система защиты клапанов VP
- Функция NSB
- Подсвечиваемая ручка настройки, когда регулятор включает отопительное устройство
- Отчетливо видимая температурная шкала
- Предназначен для систем отопления водяными теплыми полами
- Подключение к центру коммутации KL06-24V



ERT30
Цифровой терморегулятор

Питание:	24В 50Гц
Переменный ток:	10 (3) А
Разъем:	24В 50Гц
Диапазон рабочей температуры:	5 - 30°C
Размер:	80x80x33

СВОЙСТВА

- Большой ЖК-дисплей с подсветкой
- Система динамического управления PWM
- Система защиты клапана VP
- Функция NSB
- Предназначен для систем отопления водяными теплыми полами
- Подключение к центру коммутации KL06-24V



ERT50
Терморегулятор - недельный

Питание:	24В 50Гц
Переменный ток:	10 (3) А
Диапазон рабочей температуры:	5- 35°C
Размер:	80x130x30

СВОЙСТВА

- Меню на русском языке +7 доп. языков языков
- Система динамического управления PWM
- Система защиты клапанов VP
- Режимы работы - 3 стандартных и 2 программируемых профиля, соответствующие индивидуальным потребностям
- Три задаваемых уровня поддерживаемой температуры
- Возможность изменения настроек гистерезиса
- Возможность выключения систем PWM и VP
- Предназначен для систем отопления водяными теплыми полами
- Подключение к центру коммутации KL06-24V



KL06
Центр коммутации для системы отопления водяными теплыми полами

Питание:	24В 50Гц
Переменный ток:	2 А
Размер:	300x86x60

СВОЙСТВА

- Простой монтаж за счет технологии PLUG-IN
- Возможность подключения максимально до 6-ти термостатов (зон управления) и до 24-х сервоприводов (4 на каждую зону)
- Четкая и однозначная маркировка клемм
- Встроенная система LED-индикации, сообщающая о состоянии устройства
- Маркировка поверхности для облегчения легкой идентификации
- Возможность установки на DIN-рейку или на стену
- Возможность установки модуля управления насосом PLO6 или PLO7
- Интегрированная защита от перегрузки



ERT30RF
Беспроводной цифровой терморегулятор

Питание:	2 батарейки AA
Диапазон рабочей температуры:	10 - 35°C
Размер:	80x130x30

СВОЙСТВА

- Большой ЖК-дисплей с подсветкой
- Система динамического управления PWM
- Система защиты клапана VP
- Функция NSB
- Предназначен для систем отопления водяными теплыми полами
- Подключение к беспроводному центру коммутации KL06 RF



ERT50RF
Беспроводной терморегулятор - недельный

Питание:	2 батарейки AA
Диапазон рабочей температуры:	10 - 35°C
Размер:	80x130x30

СВОЙСТВА

- RF - Беспроводной вариант, для совместной работы с беспроводным центром коммутации KL06RF
- Меню на русском языке +7 доп. языков языков
- Работа на частоте 2.4 ГГц гарантирует очень прочный и надежный радиосигнал
- Система динамического управления PWM
- Система защиты клапанов VP
- Профили работы - 3 стандартных и 2 программируемых, соответствующие индивидуальным потребностям
- Три задаваемых уровня поддерживаемой температуры
- Счетчик рабочего времени
- Функция «отпуск», функция RHT – ручной режим
- Возможность изменения настроек гистерезиса



KL06RF
Беспроводной центр коммутации для системы отопления водяными теплыми полами

Питание:	230В 50Гц
Переменный ток:	2(1) Amp
Размер:	300x86x60

СВОЙСТВА

- Простой монтаж счет технологии PLUG-IN
- Возможность подключения максимально до 6-ти термостатов (зон управления) и до 24-х сервоприводов (4 на каждую зону)
- Четкая и однозначная маркировка клемм
- Встроенная система LED-индикации, сообщающая о состоянии устройства
- Маркировка поверхности для облегчения легкой идентификации
- Возможность установки на DIN-рейку или на стену
- Возможность установки модуля управления насосом PL06 или PL07
- Интегрированная защита от перегрузки



T30NC230
M30x1,5
Термоэлектрический сервопривод

Питание:	230В
I max:	200mA-200mS
P:	2W
Время открытия/закрытия:	ок. 2 мин.
Резьбовое соединение:	M30 x 1,5
Класс защиты :	IP 54
F:	100N (+/_ 10%)
Длина хода:	6 mm

СВОЙСТВА

- Нормально закрыт
- Простая установка
- Функция First Open (Изначально открыт)
- Энергопотребление – 2Вт
- Бесперебойная и тихая работа
- Высокое качество и прочность
- Длительный срок службы



T30NC24
M30x1,5
Термоэлектрический сервопривод

Питание:	230В
I max:	200mA-200mS
P:	2W
Время открытия/закрытия:	ок. 2 мин.
Резьбовое соединение:	M30 x 1,5
Класс защиты :	IP 54
F:	100N (+/_ 10%)
Длина хода:	6 mm

СВОЙСТВА

- Нормально закрыт
- Простая установка
- Функция First Open (Изначально открыт)
- Энергопотребление – 2Вт
- Бесперебойная и тихая работа
- Высокое качество и прочность
- Длительный срок службы

Комплексная система управления теплыми полами:

- Зоны тепла - индивидуальная регулировка температуры в каждой комнате
- Быстрое и простое подключение
- Экономия энергии до 35%
- Четкая индикация
- Использование систем PWM(Широтно-импульсная модуляция) и VP (Защита клапана)
- Выгодная цена
- Беспроводная версия
- Центр коммутации позволяет подключить до 24 петель



Схема подключения продуктов серии EXPERT для теплых полов:

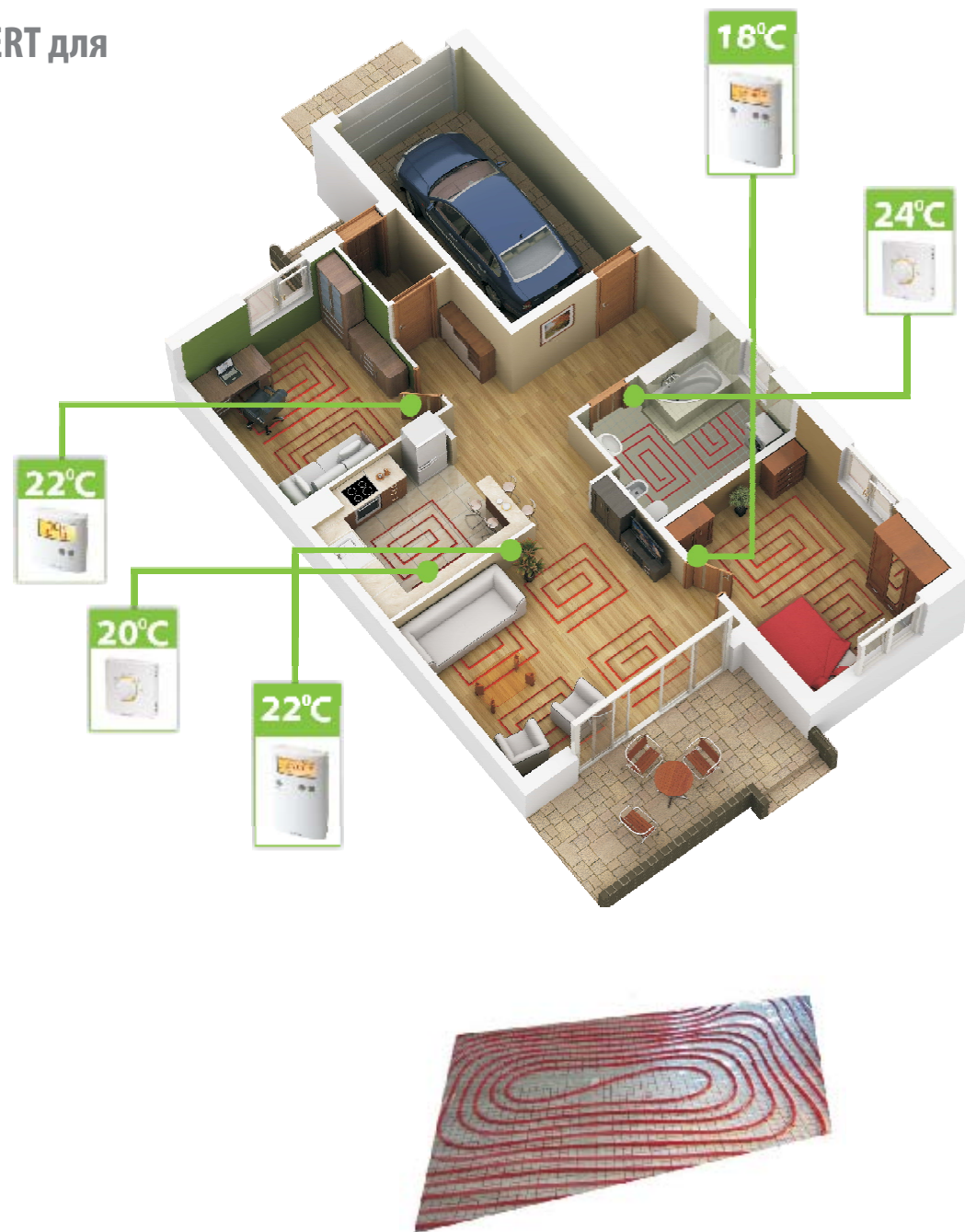
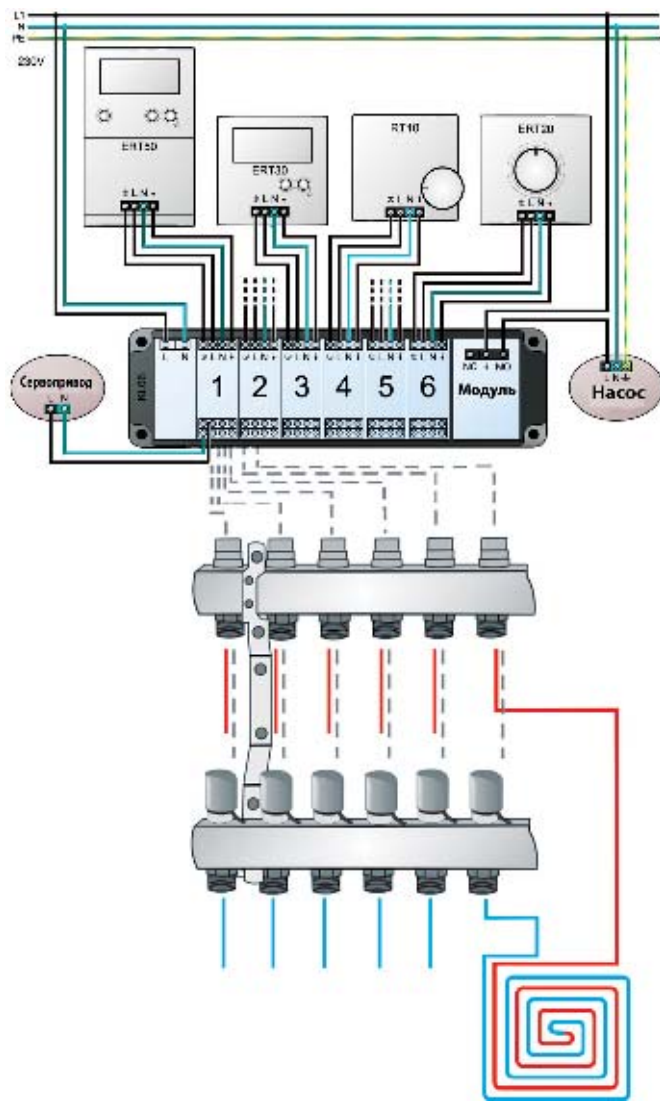
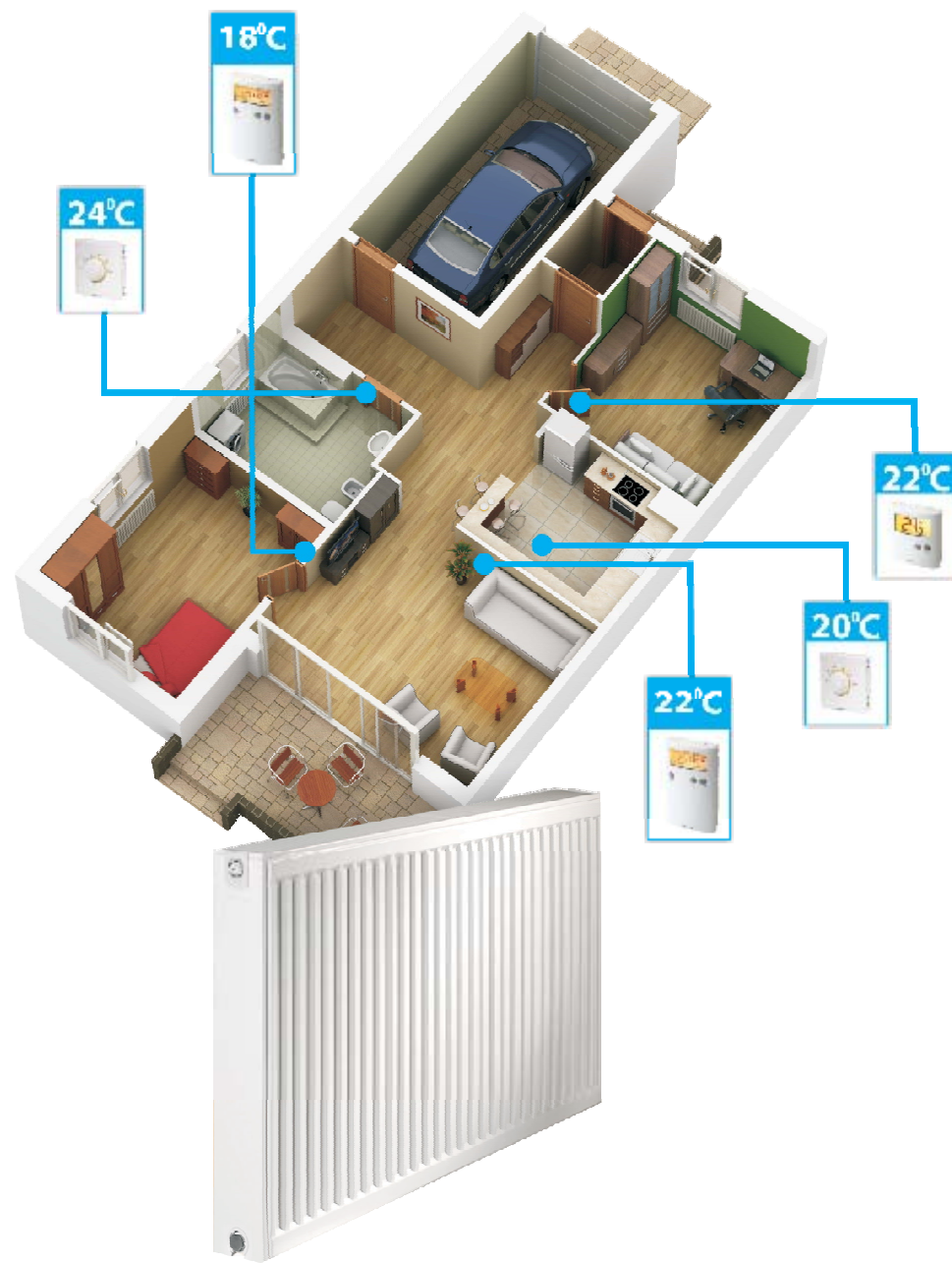
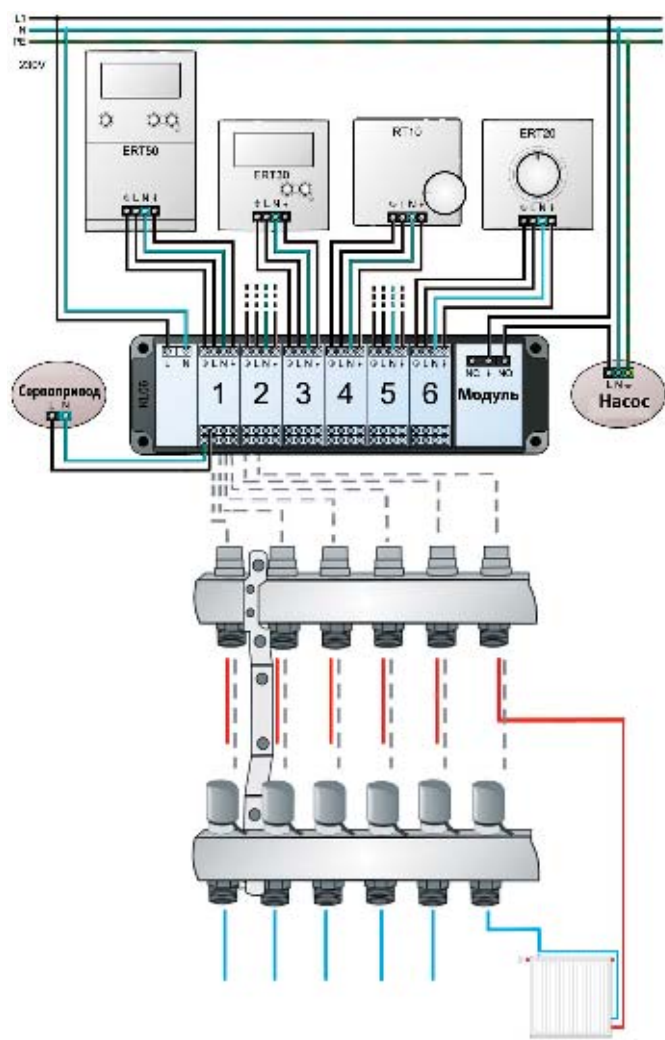


Схема подключения продуктов серии EXPERT для радиаторов:



Серия EXPERT -
схемы подключения



SBMV22/28
Двухходовой клапан с электроприводом

Питание:	230В/50Гц
Макс. коммутируемый ток:	2.2А
Мощность:	6Вт
Рабочая температура:	5°C-90°C
Температура окружающей среды:	Макс. 50°C
Резьба:	22mm/28mm

СВОЙСТВА

- Очень простая установка
- Резьба 22mm/28mm
- Снимаемый моторный привод
- Ручной, а также автоматический режим переключения
- Промышленная маркировка кабеля
- Гарантия – 3 года



SBMV32/38
Трехходовой клапан с электроприводом

Питание:	230В/50Гц
Макс. коммутируемый ток:	2.2А
Мощность:	6Вт
Рабочая температура:	5°C-90°C
Температура окружающей среды:	Макс. 50°C
Резьба:	22mm/28mm

СВОЙСТВА

- Очень простая установка
- Резьба 22mm/28mm
- Снимаемый моторный привод
- Ручной, а также автоматический режим переключения
- Промышленная маркировка кабеля
- Гарантия – 3 года



SBMV21/24
Двухходовой клапан с электроприводом

Питание:	230В/50Гц
Макс. коммутируемый ток:	2.2А
Мощность:	6Вт
Рабочая температура:	5°C-90°C
Температура окружающей среды:	Макс. 50°C
Резьба:	1" / 3/4"

СВОЙСТВА

- Очень простая установка
- Резьба 1" / 3/4"
- Снимаемый моторный привод
- Ручной, а также автоматический режим переключения
- Промышленная маркировка кабеля
- Гарантия – 3 года



SBMV31/34
Трехходовой клапан с электроприводом

Питание:	230В/50Гц
Макс. коммутируемый ток:	2.2А
Мощность:	6Вт
Рабочая температура:	5°C-90°C
Температура окружающей среды:	Макс. 50°C
Резьба:	1" / 3/4"

СВОЙСТВА

- Очень простая установка
- Резьба 1" / 3/4"
- Снимаемый моторный привод
- Ручной, а также автоматический режим переключения
- Промышленная маркировка кабеля
- Гарантия – 3 года



FS300
Внешний датчик температуры

Сечение провода: 1,5 мм
длина: 3м
может использоваться
в качестве напольного датчика

LX1 500ml & 1L
Предохраняющая жидкость

СВОЙСТВА

- Продолжительная защита отопительной системы от внутренней коррозии и накипи
- Предотвращает отложение накипи
- Применяется во всех отопительных системах

LX2 500ml & 1L
Очищающая жидкость

СВОЙСТВА

- Устраняет отложения и восстанавливает эффективность системы
- Подготавливает существующие отопительные системы к установке новых котлов, насосов или панелей
- Применяется во всех отопительных системах

LX3 500ml & 1L
Очищающая жидкость

СВОЙСТВА

- Удобное применение
- Удаляет остатки флюса и другие загрязнения
- Удаляет отложения из всех видов отопительных систем

MD22A - MAG-Defender
Проточный магнитный фильтр

SALUS Mag DEFENDER – это высокоэффективный проточный магнитный фильтр. Простой в установке, очистке и обслуживании. Предназначен для защиты систем центрального отопления, удаляя практически 100% загрязнений черного оксида железа.

СВОЙСТВА

- Простая установка и обслуживание
- Немедленный результат и защита системы
- Отсутствие дополнительных расходов
- Экономия энергии
- Объем 500 мл. нейлоновый корпус
- Устойчивая к гидролизу нейлоновая крышка, оснащенная EPDM "O" кольцом
- Съёмный, неодимовый магнит, диаметром 20 мм
- Уникальный метод очистки «шноркель»
- Вертикальный сливной клапан, с основанием 1/2"
- Поставляются с 22-мм изоляционными клапанами
- Простой метод очистки



NEW
MAG
DEFENDER

Магнитный фильтр



STP1
Регулятор насоса

диапазон рабочей температуры:	-10°C - 50°C
гистерезис:	5 °C
напряжение:	230В 50Hz
потребляемая мощность:	<2Вт
длина кабеля датчика:	1,2м

СВОЙСТВА

- управление насосом циркуляции воды центрального отопления
- экономия энергии до 60%
- простой в управлении
- легкий в установке



PC11
Регулятор для управления насосом центрального отопления

Питание:	230/50Гц +/-10%
Потребляемая мощность:	2Вт
Выходная нагрузка насоса:	6 А.
Диапазон измерения температуры:	от 0 до 99 °C
Диапазон рабочей температуры:	от 5 до 80 °C
Сила датчика температуры:	от -10 до 120 °C
Длина кабеля датчика:	1,2м

СВОЙСТВА

- Управление насосом для циркуляции воды центрального отопления
- Включение насоса в случае, если температура достигнет заданной
- Экономия энергии до 60%
- Увеличивает срок работы насоса
- Функция антистоп и система предупреждающая замерзание
- Сигнализация - сигнализирует о чрезмерно высокой температуре котла



PC11W
Регулятор для управления насосом центрального отопления или горячей воды

Питание:	230/50Гц +/-10%
Потребляемая мощность:	2Вт
Выходная нагрузка насоса:	6 А.
Диапазон установки температуры включения:	от 10 до 75 °C
Диапазон установки температуры выключения:	от 20 до 80 °C
Сила датчика температуры:	от -10 до 120 °C
Длина кабеля датчика:	1,2м

СВОЙСТВА

- Управление насосом для циркуляции воды центрального отопления или горячей воды
- Контролер управляет работой насоса в указанном диапазоне температур
- Устройством дает возможность регулировать температуру включения и выключения насоса
- Экономия энергии до 60%
- Увеличивает срок работы насоса
- Функция антистоп и система предупреждающая замерзание
- Сигнализация - сигнализирует о чрезмерно высокой температуре котла



PC12HW
Регулятор для управления насосами центрального отопления и горячей воды

Питание:	230/50Гц +/-10%
Потребляемая мощность:	2Вт
Температура окружающей среды:	от -10 до 50 °C
Выходная нагрузка насоса:	6 А.
Диапазон измерения температуры:	от 0 до 99 °C
Регулированный гистерезис:	от 10 до 30 °C

СВОЙСТВА

- Одновременное управление насосами для отопления и горячей воды
- Насос отопления включается, когда температура котла достигнет заданной температуры включения насоса.
- Насос коллектора работает по принципу разницы температур.. Насос включается, когда температура котла пересечет температуру контейнера на заданный пользователем гистерезис и работает до момента, пока температуры котла и контейнера не сравняются или пока заданная температура контейнера не будет достигнута.
- Экономия энергии до 60%



PC13S
Регулятор для управления насосом солнечного коллектора и циркуляционным насосом

Питание:	230/50Гц +/-10%
Потребляемая мощность:	2Вт
Температура окружающей среды:	от -10 до 50 °C
Выходная нагрузка насоса:	6 А
Диапазон измерения температуры:	от 0 до 150 °C
Длина кабеля датчика горячей воды:	3м
Регулированный гистерезис:	от 10 до 30 °C

СВОЙСТВА

- Одновременное управление насосом для солнечного коллектора и циркуляционным насосом.
- Насос коллектора работает по принципу разницы температур
- Функция антистоп



PC14T
Регулятор для управления насосом горячей воды

Питание:	230/50Гц +/-10%
Потребляемая мощность:	2Вт
Температура окружающей среды:	от -10 до 50 °С
Выходная нагрузка насоса:	6 А
Диапазон измерения температуры:	от 0 до 99 °С
Диапазон рабочей температуры:	от 20 до 80 °С
Прочность датчика температуры:	от -10 до 120 °С
Длина кабелей датчиков:	Ц.О. - 1,2м / горячая вода- 3м
Регулированный гистерезис:	от 5 до 30 °С

СВОЙСТВА

- Управление насосом для циркуляции горячей воды
- Насос коллектора работает по принципу разницы температур
- Насос включается, когда температура котла пересечет температуру контейнера на заданный пользователем гистерезис. Насос горячей воды работает до момента, пока температуры котла и контейнера не сравняются или пока заданная температура контейнера не будет достигнута.
- Функция антистоп



PC15V3
Регулятор для управления трехстворчатым клапаном

Питание:	230/50Гц +/-10%
Потребляемая мощность:	2Вт
Температура окружающей среды:	от -10 до 50 °С
Выходная нагрузка насоса:	6 А
Диапазон измерения температуры:	от 0 до 99 °С
Диапазон рабочей температуры:	от 5 до 80 °С
Прочность датчика температуры:	от -10 до 120 °С
Длина кабеля датчика:	2м

СВОЙСТВА

- Предназначен для управления трехстворчатым клапаном
- Устройство управляет клапаном, как шаговым двигателем, вызывает открытие и закрытие клапана в пределах гистерезиса 10° С.
- Возможность выбора сервопривода



PC16F
Регулятор для управления насосом центрального отопления и поддувающим вентилятором

Питание:	230/50Гц +/-10%
Потребляемая мощность:	2Вт
Температура окружающей среды:	от -10 до 50 °С
Выходная нагрузка насоса:	6 А.
Диапазон измерения температуры:	от 0 до 99
Прочность датчика температуры:	Ц.О. от 35 до 80 °С
Прочность датчика температуры:	от -10 до 120 °С
Длина кабеля датчика:	2м
Время продувки:	до 90 сек.
Период продувки:	от 1 до 15 мин.
Температура угасания	от 20 до 75 °С

СВОЙСТВА

- Предназначен для управления насосом центрального отопления и поддувающим вентилятором
- Предназначен для управления котлами, работающими на постоянном горючем, древесине, угле, угольной пыли.
- Простое, интуитивное обслуживание
- Имеет 4-е специальные постоянные программы и 1 программу для самостоятельной настройки.
- Функция антистоп и система предупреждающая замерзание
- Сигнализация - сигнализирует о чрезмерно высокой температуре котла



BL-DP02
Вентилятор

Тип двигателя:	K20/84
Потребляемая мощность:	80 Вт
Производительность вентилятора:	150 м ³

СВОЙСТВА

- Предназначен для циркуляции воздуха по направлению к очагу котла центрального отопления
- Алюминиевый корпус
- Дополнительно оснащен металлической заслонкой отверстия выхода воздуха, которая блокирует проникновение выхлопных газов из печи центрального отопления, когда вентилятор выключен.



MP100A, MP200A, MP280A
Электрический Энергосберегающий Насос

Питание:	230В 50Гц
Темп. воздуха при 70°С жидкости:	40°С
Макс. влажность:	95%
Диапазон темп. жидкости:	2 - 110 °С
Макс. давление работы:	10 бар
Скорость:	3
Класс TF:	110°С
Макс. потребл. мощность MP100:	32Вт
Макс. потребл. мощность MP200/MP280:	45Вт
Мин. сила тока:	0,05А
Макс. сила тока:	0,38А
Класс защиты IP:	IP42

Модель	Высота подъема	Расстояние
MP100A	5	130
MP200A	6	130
MP280A	6	180

СВОЙСТВА:

- Безаварийность
- Регулируемая скорость вращения
- Очень выгодное использование (низкий уровень шума)
- Простая установка
- Простое обслуживание
- Конструкция из проверенных и прочных материалов

NEW

Серия PC



091FLT

Беспроводной программируемый терморегулятор - недельный

Питание регулятора:	2 батарейки AA
Переменный ток:	16 (5) A
Разъем:	0 - 230 В
Диапазон рабочей температуры:	5 - 30°C
Размер термостата:	154x80x30

СВОЙСТВА

- Имеет все функции модели 091FL
- Интегрированная подставка с двумя углами наклона гарантирует удобное использование
- Рабочая частота 868МГц гарантирует очень устойчивый и надежный сигнал
- Простое изменение коммуникационного кода при помощи переключателей
- Дальность действия до 60 метров в открытом пространстве
- Возможность управления системой кондиционирования.

Модуль RXVBC605



Модуль RXWBC605



Модуль RXBC605



Приемник RX091FL/RT



RT505TX

Цифровой Программируемый Термостат

Питание:	2 батарейки AA
Разъем:	0 - 230В
Диапазон рабочей температуры:	5 - 35°C
Частота:	868 МГц
Размер:	130x95x40

СВОЙСТВА

- Очень простой режим недельного программирования – 7 дней или 5+2 дня
- До 5 изменений температуры в сутки
- Большой четкий ЖК-дисплей с подсветкой
- Выполнен из высококачественных материалов
- Работа на частоте 868МГц гарантирует очень устойчивый и надежный радиосигнал
- Легкое изменение коммуникационного кода при помощи переключателей
- Дальность действия до 60м на открытом пространстве

Модуль RXVBC605



Модуль RXWBC605



Модуль RXBC605



Приемник RX091FL/RT



ST325TX

Цифровой Комнатный Термостат

Питание:	2 батарейки AA
Разъем:	0 - 230В
Диапазон рабочей температуры:	5 - 35°C
Частота:	868 МГц
Размер:	111x111x30

СВОЙСТВА

- Очень простое изменение заданной температуры
- Работа на частоте 868МГц гарантирует очень устойчивый радиосигнал
- Современные системы FSC (Fail Save Code) и MCG(Multi Generated Coding) гарантируют неповторимость кодирования, а также надежный сигнал между приемником и регулятором
- Возможность переключения режимов работы ON/OFF или PWM (используется для эффективного управления системами "теплый пол")

Модуль RXVBC605



Модуль RXWBC605



Модуль RXBC605



Приемник RXST625



ST625TX

Цифровой Программируемый Термостат

Питание:	2 батарейки AA
Разъем:	0 - 230В
Диапазон рабочей температуры:	5 - 35°C
Частота:	868 МГц
Размер:	111x111x30

СВОЙСТВА

- Очень простое изменение заданной температуры
- Работа на частоте 868МГц гарантирует очень устойчивый радиосигнал
- Современные системы FSC (Fail Save Code) и MCG(Multi Generated Coding) гарантируют неповторимость кодирования, а также надежный сигнал между приемником и регулятором
- Возможность переключения режимов работы ON/OFF или PWM (используется для эффективного управления системами "теплый пол")

Модуль RXVBC605



Модуль RXWBC605



Модуль RXBC605



Приемник RXST625



iT500

Совместимый с интернетом программируемый термостат

Питание:	2 батарейки AA
Разъем:	0 - 230 В
Диапазон рабочей температуры:	5 - 35°C
Частота:	868 МГц
Размер:	60x80x20

СВОЙСТВА

- Управление через Интернет с помощью компьютера или смартфона
- Управление на месте
- Монтаж на стене или в любом другом месте
- Сенсорное программирование
- Опция одновременного контролирования горячей воды

Модуль RXVBC605



Модуль RXWBC605



Модуль RXBC605





RXST625
Приемник

Беспроводной приемник совместимый с термостатом ST325TX и ST625TX

Питание:	230В 50Гц
Переменный ток:	16А, резистивный, 5А индуктивной
Реле:	Без напряжения

Беспроводные установки

Частота:	868 МГц
Радиус действия:	до 100м (на открытом пространстве) до 30м (внутри помещений)
Уровень защиты:	IP30



RXVBC605

Приемник
Беспроводной приемник совместимый с термостатом ST325TX, ST625TX, 091FLTX, RT505TX и iT500

Питание:	24В
Разъем:	24В
Размер:	145x98x20

СВОЙСТВА

- Соединение за счет технологии Plug In
- Индикатор работы
- Ручное управление
- Совместим с котлом Valliant



RXWBC605

Приемник
Беспроводной приемник совместимый с термостатом ST325TX, ST625TX, 091FLTX, RT505TX и iT500

Питание:	24В
Разъем:	24В
Размер:	130x108x25

СВОЙСТВА

- Соединение за счет технологии Plug In
- Индикатор работы
- Ручное управление
- Совместим с котлом Bosch



RX091FL/RT

Приемник

Беспроводной приемник совместимый с термостатом 091FLTX и RT505TX

Питание:	230В 50Гц
Переменный ток	
Переключение напряжения:	230В 50Гц
Переменный ток:	16А, резистивный, 5А индуктивной
Уровень защиты:	IP30



RXBC605

Приемник
Беспроводной приемник совместимый с термостатом ST325TX, ST625TX, 091FLTX, RT505TX и iT500

- Индикатор работы
- Встроенная в корпус кнопка для соединения с термостатом
- Макс. температура окружающей среды 55 °С
- Соединение с помощью радиоволн
- Переменный ток 5А (резистивный), Питание 230В 50Гц

Подключение:

- 1 - нейтральный (нулевой провод)
- 2 - электропитание
- 3 - под напряжением
- 4 - нет напряжения

091FL

Самый популярный регулятор теперь совместим с 4 приемниками



RB

Коллектор из нержавеющей стали

- Доступны варианты от 2 до 13 секций
- Гребёнка 1" -1 шт.



RU

Коллектор из нержавеющей стали

- Доступны варианты от 2 до 13 секций
- Гребёнка 1" -2 шт.
- Консоли-2 шт.
- Пробки-2 шт.



RV

Коллектор из нержавеющей стали

- Доступны варианты от 2 до 13 секций
- Гребёнка 1" -2 шт.
- Консоли-2 шт.
- Пробки-2 шт.
- Ниппели - Да (верхняя и нижняя гребёнка)*
- Ручной воздухоотвод 2 шт.
- Спускной клапан 2 шт.
- Ручные клапаны - Да (верхняя и нижняя гребёнка)*

*Количество аксессуаров в данной модели соответствует количеству отопительных петель



RTS

Коллектор из нержавеющей стали

- Доступны варианты от 2 до 13 секций
- Гребёнка 1" -2 шт.
- Консоли-2 шт.
- Пробки-2 шт.
- Ниппели - Да (верхняя и нижняя гребёнка)*
- Ручной воздухоотвод 2 шт.
- Спускной клапан 2 шт.
- Ручные клапаны - Да (верхняя гребёнка)
- Термостатические клапаны - Да (нижняя гребёнка)*

*Количество аксессуаров в данной модели соответствует количеству отопительных петель



RFS

Коллектор из нержавеющей стали

- Доступны варианты от 2 до 13 секций
- Гребёнка 1" -2 шт.
- Консоли-2 шт.
- Пробки-2 шт.
- Ниппели - Да (верхняя и нижняя гребёнка)*
- Ручной воздухоотвод 2 шт.
- Спускной клапан 2 шт.
- Термостатические клапаны - Да (нижняя гребёнка)
- Счётчик циркуляции воды - Да (верхняя гребёнка)*

*Количество аксессуаров в данной модели соответствует количеству отопительных петель

SALUS CONTROLS,
ЛОГИСТИЧЕСКИЙ ЦЕНТР
BIELSKA 4A, 43-200 PSZCZYNA
POLAND

www.salus-controls.eu



Дистрибьютор



SALUS - Controls входит в состав группы Computime.

В соответствии с политикой постоянного развития продуктов, SALUS - Controls plc оставляет за собой право вносить изменения в технические характеристики, дизайн и материалы, используемые в производстве, представленные в данном каталоге, без предварительного уведомления.

