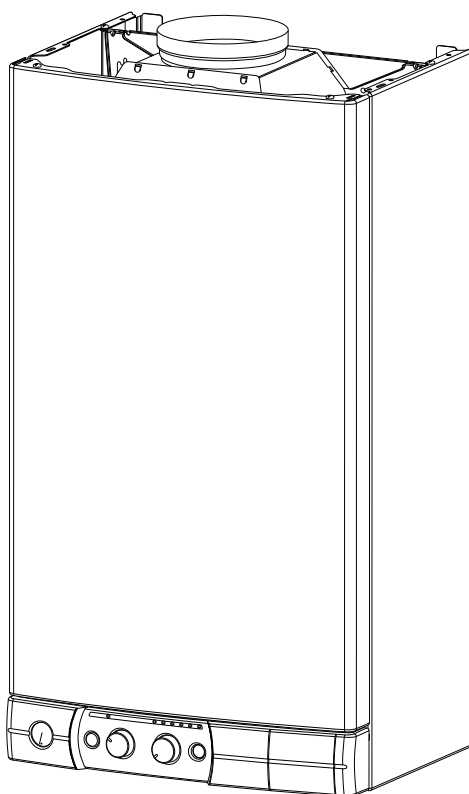


MX2 CF MIRA CF

НАСТЕННЫЙ ГАЗОВЫЙ ДВУХКОНТУРНЫЙ КОТЕЛ

**Отопление + приготовление горячей воды для бытовых нужд
Модель с открытой камерой сгорания**

Инструкции по установке и эксплуатации



RU


**CHAFFOTEAUX
& MAURY**

Содержание

Инструкции для установщика

	Страница
1 - описание	3
2 - размеры	4
3 - гидравлические характеристики.....	4
4 - правила установки.....	5
5 - монтаж котла	6
6 - электрические соединения.....	7
7 - ввод в эксплуатацию	8
8 - установка кожуха	10
9 - переналадка на другой тип газа.....	11
10 - коды неисправностей	12
11 - особенности.....	13

Инструкции для пользователя

	Страница
12 - органы управления	14
13- управление.....	15
14 - техническое обслуживание.....	16
15 - система защиты от скопления дыма	16
16 - гарантия	17
17 - практические советы	17
18 - технические характеристики	18
19 - неполадки в работе	19

ИНСТРУКЦИИ ДЛЯ УСТАНОВЩИКА

1. Описание

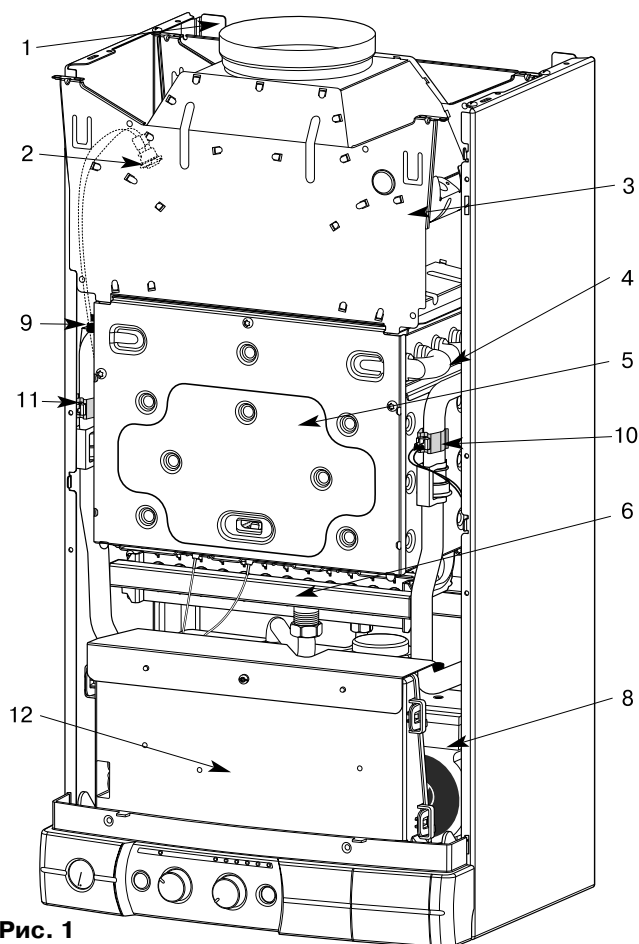


Рис. 1

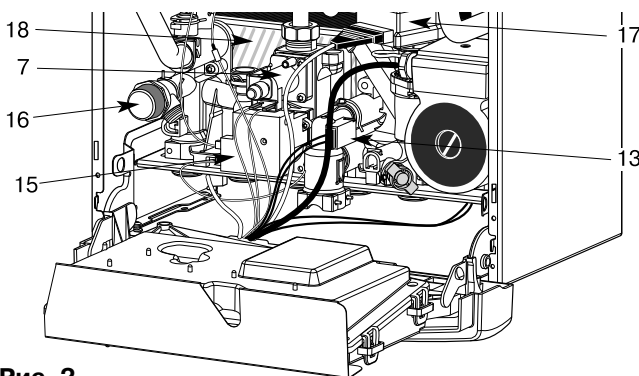


Рис. 2

- 1 - каркас из стали с расширительным баком
- 2 - датчик тяги
- 3 - вытяжной колпак
- 4 - главный теплообменник из меди
- 5 - камера сгорания
- 6 - горелка, рассчитанная на разные типы газа и включающая в себя:
 - съемную рампу с форсунками
 - электрод розжига
 - датчик наличия пламени
- 7 - газовый блок, включающий в себя:
 - два электромагнитных клапана системы безопасности
 - регулировочный электромагнитный клапан
- 8 - циркуляционный насос с автоматическим воздухоотводчиком
- 9 - система защиты от перегрева
- 10 - датчик температуры на входе в главный теплообменник
- 11 - датчик температуры на выходе из главного теплообменника
- 12 - электронный блок
- 13 - датчик протока горячей воды контура ГВС
- 15 - устройство розжига
- 16 - сбросной клапан
- 17 - 3х-ходовой клапан
- 18 - вторичный теплообменник из нержавеющей стали
- 19 - манометр
- 20 - кнопка включения/выключения и индикатор включения
- 21 - ручка включения и регулировки температуры воды ГВС
- 22 - ручка включения и регулировки температуры воды для отопления
- 23 - индикатор температуры воды в котле и неполадок в работе
- 24 - оранжевый индикатор работы горелки
- 25 - кнопка разблокировки "сброс" и красный индикатор блокировки.

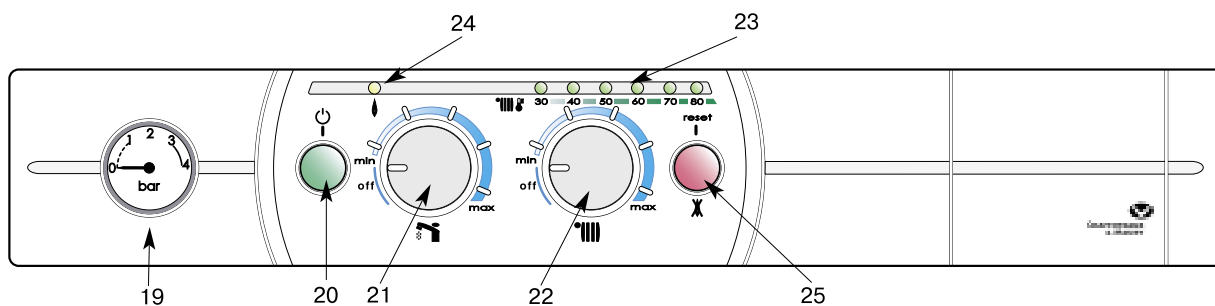
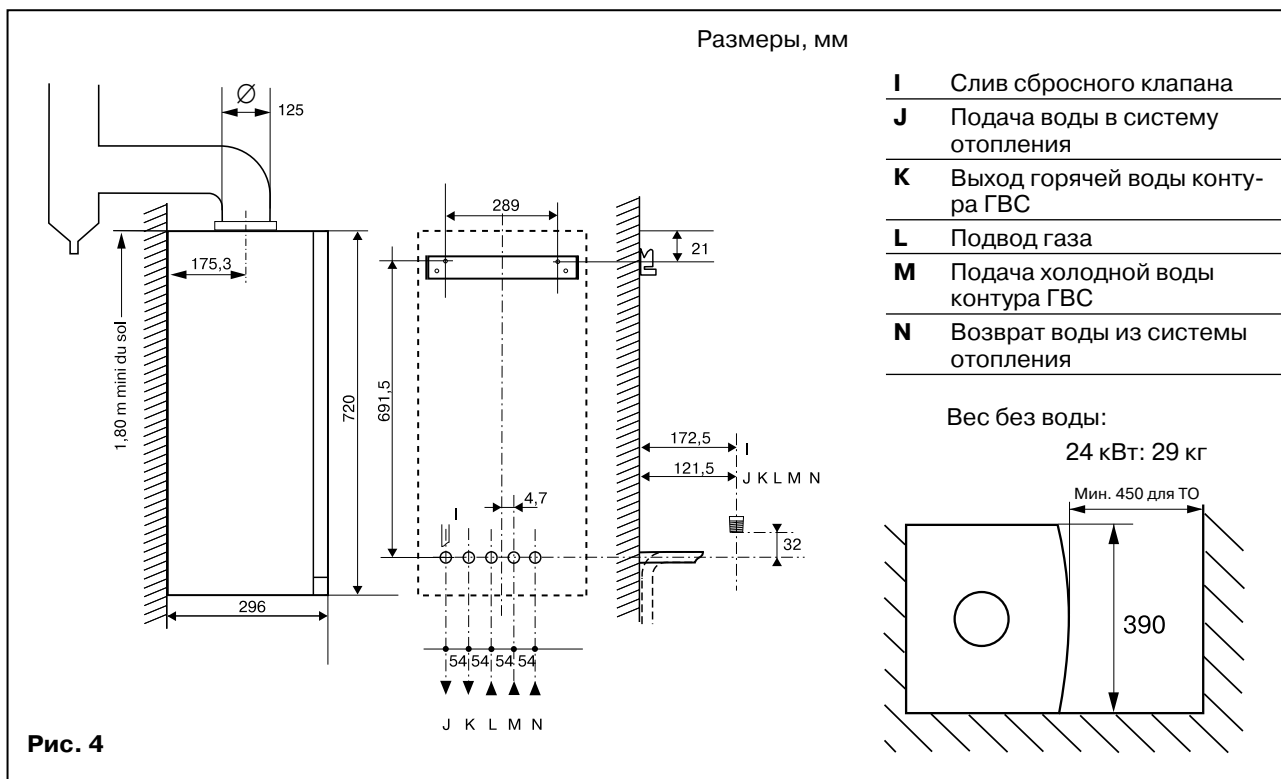


Рис. 3

2. Размеры



3. Гидравлические характеристики

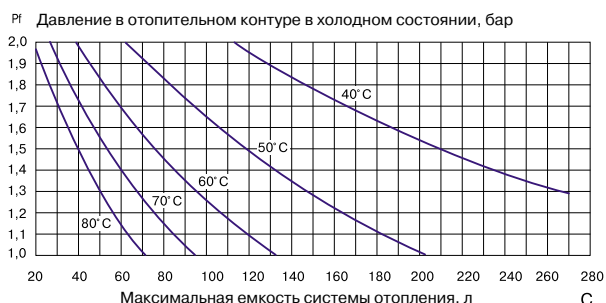
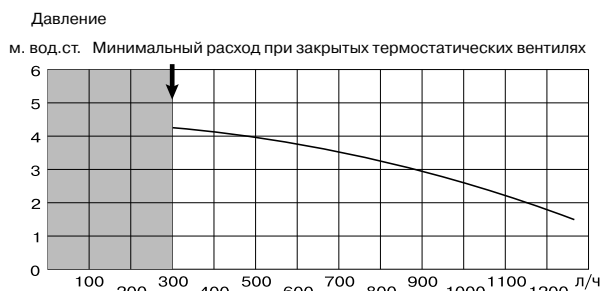


Диаграмма вмещаемого объема воды

Pf = Давление в холодном состоянии, бар

C = Емкость установки, л

В стандартном исполнении котел имеет автоматический перепускной клапан (бай-пасс).

На диаграмме (рис. 5) показана кривая зависимости давления от расхода воды (на выходе котла).

Минимальный расход воды для нормальной работы системы отопления должен составлять 300 л/ч (при закрытых термостатических вентилях).

Объем воды системы отопления

Котел снабжен расширительным баком, находящимся под давлением.

Максимальный объем, вмещаемый расширительным баком: 6 л.

Давление наполнения: 1 бар.

Емкость расширительного бака зависит от:

- средней рабочей температуры, °С;
- значения статического напора, которое соответствует разнице в метрах между самой высокой точкой системы и осью расширительного бака.

Минимальное давление заполнения холодного контура — 1 бар (рекомендуется давление от 1,2 до 1,7 бара).

Давление в расширительном баке всегда должно быть выше значения статического напора в метрах, разделенного на 10.

4. Правила установки

4.1 НОРМЫ И ПРАВИЛА

ПРАВИЛА УСТАНОВКИ И ТЕХНИЧЕСКОГО ОБСЛУЖИВАНИЯ

Установка и техническое обслуживание аппарата должны выполняться квалифицированным специалистом с соблюдением действующих норм и правил.

4.2 РАЗМЕЩЕНИЕ КОТЛА

- располагайте котел вблизи канала для удаления продуктов сгорания;
- не устанавливайте котел над плитами, печами и любым другим оборудованием, выделяющим жиросодержащие пары, которые могут загрязнить котел и нарушить его работу;
- стена и крепления, выбранные для установки, должны выдерживать вес котла (масса приблизительно 35 кг);
- позаботьтесь о снижении уровня шума.

4.3 ПРЕДУПРЕДИТЕЛЬНЫЕ МЕРЫ

Контур горячего водоснабжения

- если жесткость воды превышает ТН 25, необходимо предусмотреть ее специальную обработку.

Контур отопления

Циркуляция воды в контуре:

- обеспечьте минимальную циркуляцию в 300 л/ч при закрытых термостатических вентилях.

Рекомендация:

- предусмотрите устройства для выпуска воздуха на всех радиаторах и в верхних точках контура, а также сливные краны в нижних точках.

Удаление продуктов сгорания

Данный котел может использоваться только с дымоходом с естественной тягой.

Предусмотрено соединение с трубой диаметром 125 мм, 24 кВт, внутри выходного отверстия отсекателя обратной тяги.

Предусмотрите дренажный резервуар, чтобы конденсат, который может образоваться в трубе, не попал в аппарат.

5. Монтаж котла

- поместите бумажный шаблон в выбранном месте
- закрепите кронштейн
- подведите трубы и электропровода к указанным на шаблоне точкам
- выверните два винта А, фиксирующие переднюю панель (рис. 7)
- снимите переднюю панель
- приложите котел к кронштейну и опустите до упора (рис. 8)
- установите краны и соединительные патрубки (рис. 9)
- выполните соединения трубопроводов воды и газа с использованием необходимых прокладок (резиновой прокладки для газа)

Сливное отверстие сбросного клапана 16 обязательно должно быть отведено в канализацию.

Соедините котел с дымоходом:

- используйте трубы и колена (из алюминия чистотой 99,5 % или из нержавеющей стали)
- прямая труба или колено вставляется внутрь выходного отверстия вытяжного колпака котла

Промывка контура отопления и ГВС

Перед вводом в эксплуатацию необходимо очистить систему отопления и контур ГВС от стружки, инородных частиц и пр., оставшихся после монтажа. Запрещается применять с этой целью растворители или ароматические углеводороды (бензин, керосин и т.д.).

При вводе в эксплуатацию рекомендуется провести обработку воды системы отопления, чтобы добиться значения pH в пределах 9 - 9,5.

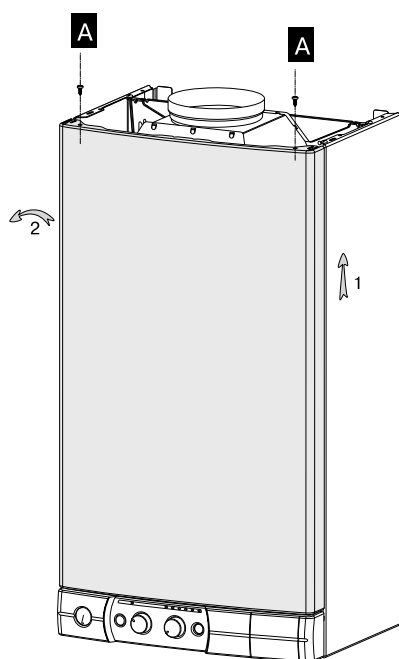


Рис. 7

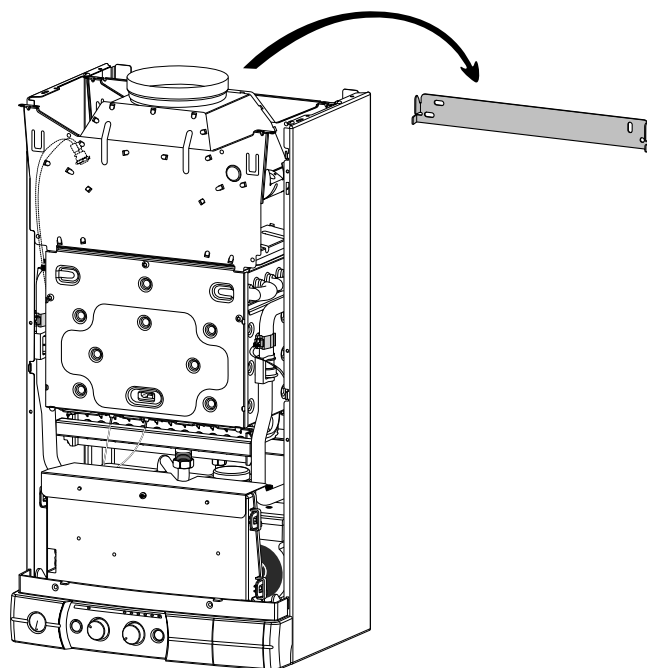


Рис. 8

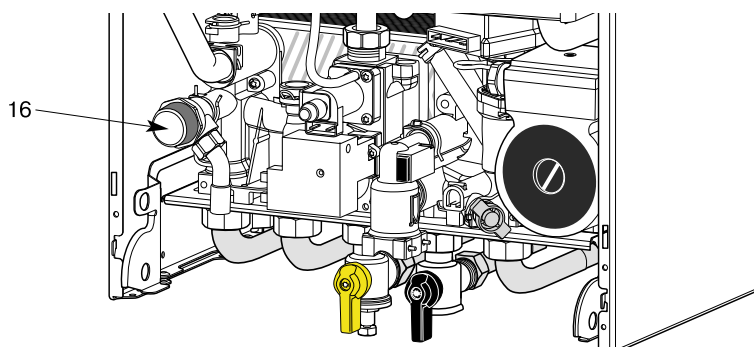


Рис. 9

6. Электрические соединения

Требование:

- подключение к электрической сети должно быть без разъемов, иметь многополюсный выключатель с расстоянием между разомкнутыми контактами не менее 3 мм;
- котел должен соединяться с закрепленным выключателем при помощи провода, входящего в комплект поставки.

Размещение соединений:

- на стене на высоте, определяемой установочным шаблоном, должны быть предусмотрены подводы проводов электропитания 230 В и термостата для контроля температуры воздуха в помещении
- для питания котла используется провод “2 фазы + заземление”, который поставляется вместе с аппаратом
- при подключении термостата контроля температуры воздуха в помещении предусмотрите свободную длину отвода провода термостата на стене не менее 50 см

Подключение термостата контроля температуры воздуха в помещении к котлу

- электрическое подключение термостата для контроля температуры воздуха в помещении выполняется сзади электронного блока котла.

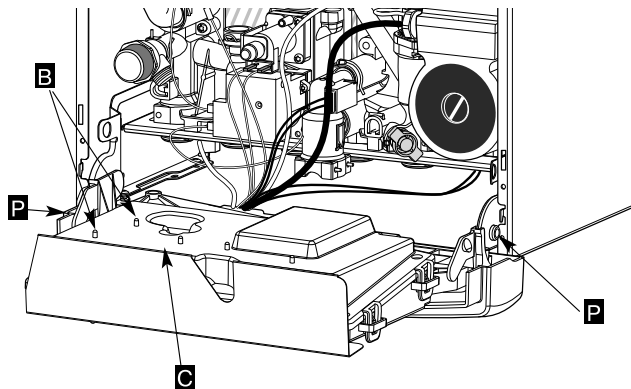


Рис. 10

Соединение с сетью 230 В и заземление проводом, соединенным с J1

Внимание: если провод питания поврежден, во избежание риска, его должен заменить изготовитель, отдел послепродажного обслуживания или квалифицированный мастер.

Подключение термостата для контроля температуры воздуха в помещении

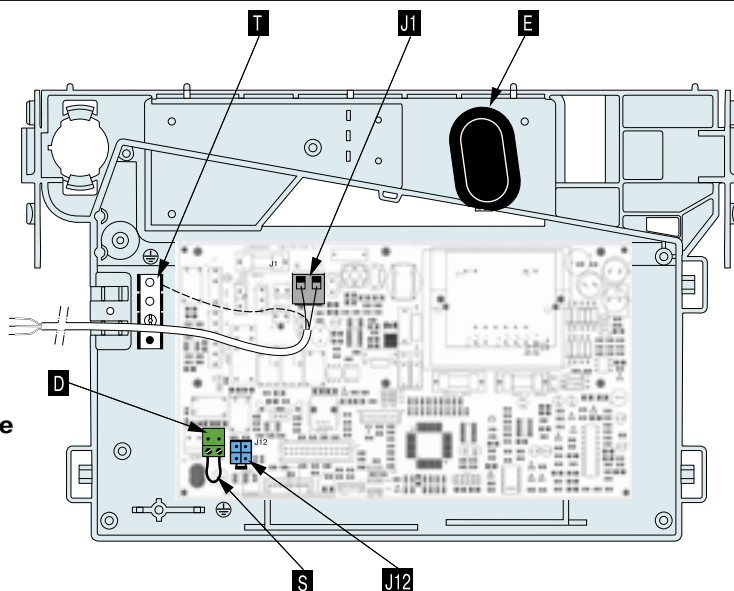
На заводе котлы настраиваются на работу без термостата контроля температуры воздуха в помещении: на разъем **D** устанавливается шунт **S**. Этот разъем предназначен для подключения термостата контроля температуры воздуха в помещении.

- Опустите электронный блок, освободив боковые фиксаторы **P**, чтобы получить доступ к задней стороне.
- Отверните винты **B** и снимите крышку **C** (рис. 10).

Теперь вы можете подключить термостат контроля температуры воздуха в помещении.

- Снимите разъем **D**.
- Подключите термостат вместо шунта **S**.
- Соедините разъем **D**.

Разъем **J12** (рис. 11) предназначен для подключения программатора (опция, см. соответствующую инструкцию).



Провод 230 В,
2 фазы + заземление

Рис. 11

7. Ввод в эксплуатацию

ЗАПОЛНЕНИЕ СИСТЕМЫ (рис. 12)

Контур ГВС:

- откройте вентиль холодной воды **34** (заказывается отдельно)
- удалите воздух из контура ГВС, открыв краны горячей воды

Контур отопления:

- откройте вентиль для заполнения **36**
- закройте этот вентиль, когда стрелка манометра **19** (рис. 3) покажет значение давления, указанное в § 3
- удалите воздух из системы и восстановите давление

Газовый контур

- откройте газовый вентиль **33** (заказывается отдельно)
- продуйте газовый контур
- проверьте герметичность всей газовой линии

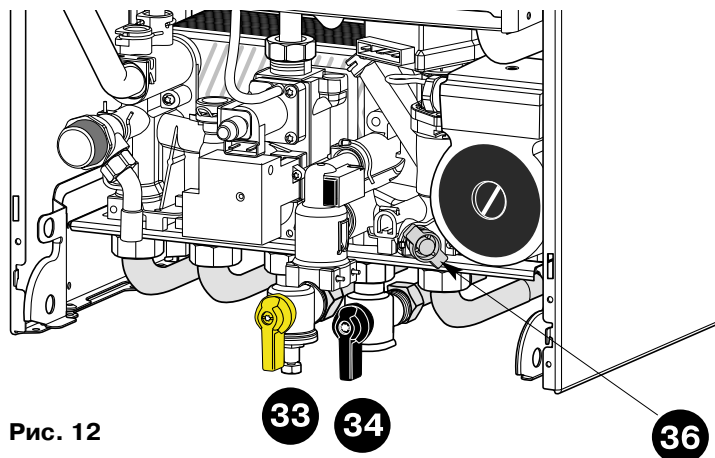


Рис. 12

РЕГУЛИРОВКИ

При поставке котла все его переключатели регулировок находятся в положении OFF (рис. 13), а потенциометры повернуты до упора по часовой стрелке. Если это необходимо, регулировки можно изменить.

В этом случае потребуется открыть электрический блок.

Выключите электропитание котла, снимите кожух, откройте блок, нажав на два фиксатора **Р** (рис. 10): органы регулировки находятся на электронной плате за заглушкой **Е** (рис. 11).

- **A1** позволяет установить задержку повторного включения на отопление на 30 секунд или на 3 минуты
Задержка повторного включения на отопление – это время, в течение которого запрещается повторное включение горелки на отопление.
- **A2** не используется
- **A3** позволяет установить температуру воды для отопления 40 °С независимо от положения ручки регулировки температуры отопления 22 (рис. 3)
- **A4** позволяет выбрать режим работы на отопление модулируемый или без модуляции
- **V1** пост- циркуляция в контуре отопления после отключения комнатного термостата 30 с или 3 мин
- **V2** не используется
- **V3** позволяет настроить задержку включения регулятора расхода воды ГВС на 0 или 1,5 секунд (предотвращение обратного тока)
- **V4** обеспечивает совместную работу с устройством SELECTIC, в этом случае следует снять ограничитель расхода.

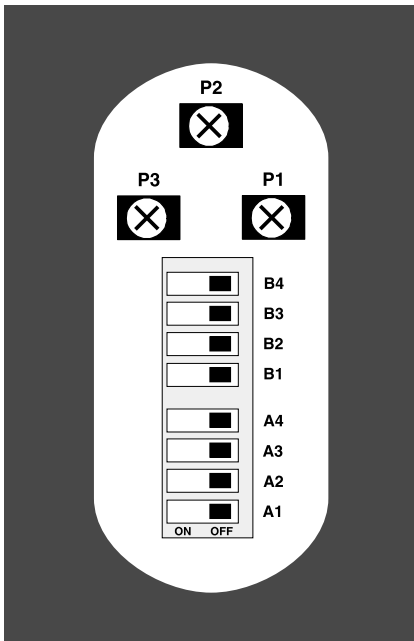
Настройка на ON: температура воды ГВС равна 65 °С независимо от положения ручки регулировки температуры 21 (рис. 3).

Примечание: после отключения от электросети или разблокировки электронной платы, задержка повторного включения на отопление отменяется на 3 минуты.

- **P1**: потенциометр для ограничения максимальной мощности котла на отопление (см. таблицу на странице 9)
- **P2**: не используется
- **P3**: не используется

По завершении регулировок установите на место заглушку **Е**, закройте крышку блока и установите на место кожух.

7. Ввод в эксплуатацию (продолжение)



Заводские регулировки

ON	OFF
Celectic Задержка регулятора расхода воды контура ГВС 1,5 с Пост- циркуляция 30 с Режим TCR Заданная температура отопления 40 °С Задержка включения на отопление 30 с	Задержка регулятора расхода воды контура ГВС 0 с Пост- циркуляция 3 мин Модулируемый режим Переменная температура отопления 35-85 °С Задержка включения на отопление 3 мин

Рис. 13

Регулировка мощности горелки

Сведения в таблицах приведены для справки, исходя из номинального давления газа, для регулировки мощности котла на отопление в зависимости от потребностей системы отопления.

Эти данные не могут служить основанием для точного расчета мощности котла.

Газ:	24 CF		
	G20	ПРОПАН	БУТАН
Полезная мощность (кВт)	Давление базовое (мм вод. ст.)	Давление базовое (мм вод. ст.)	Давление базовое (мм вод. ст.)
10	16	49	38
12	38	102	78
16	65	171	131
20	96	256	195
24	133	355	270

8. Установка кожуха

Установка кожуха

Снимите с кожуха защитную пленку, затем:

- приложите переднюю панель к котлу (рис. 14)
- вставьте крючки **N** передней панели в пазы **R** в боковых панелях **M**
- прижмите верхнюю часть передней панели
- заверните два винта **A** крепления передней панели

Примечание: обязательно установите два винта крепления А.

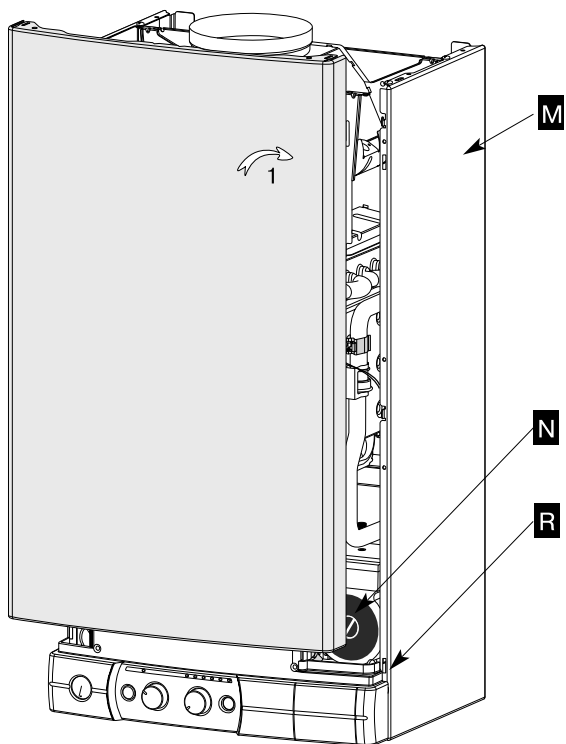


Рис. 14

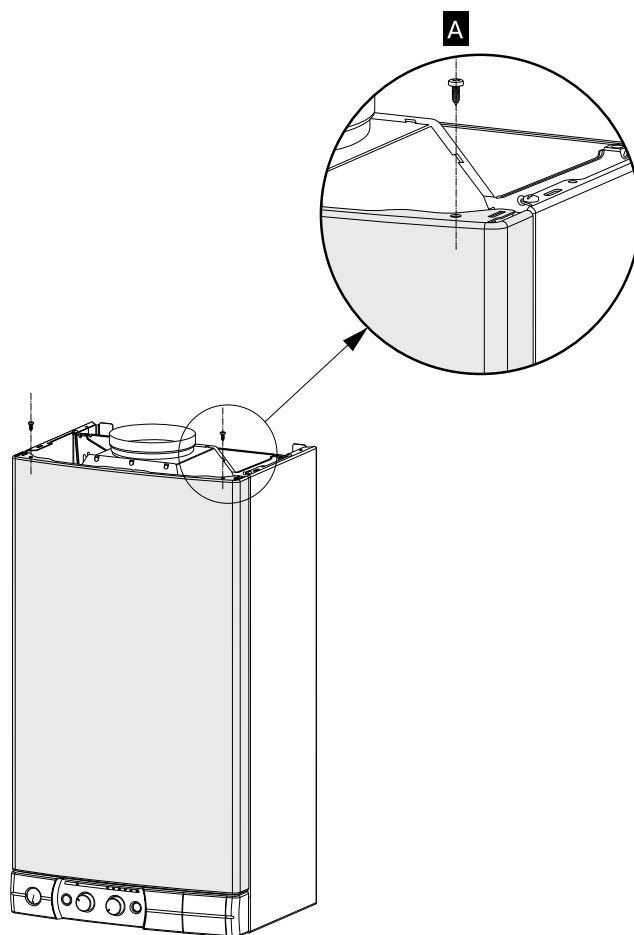


Рис. 15

9. Переналадка на другой тип газа

В случае переналадки на другой тип газа следует установить детали из комплекта для переналадки и отрегулировать газовый клапан, как описано ниже.

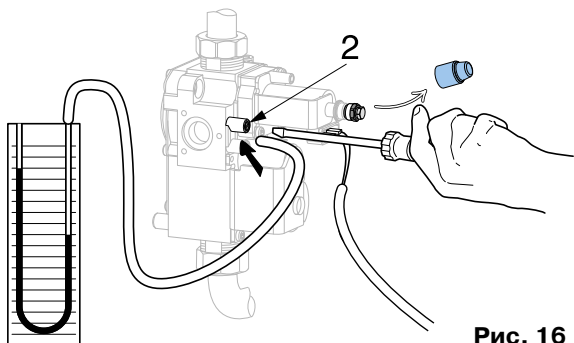


Рис. 16

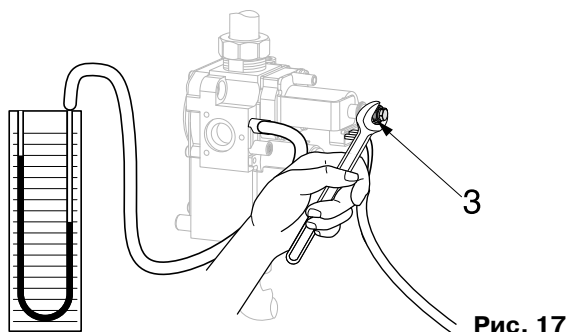


Рис. 17

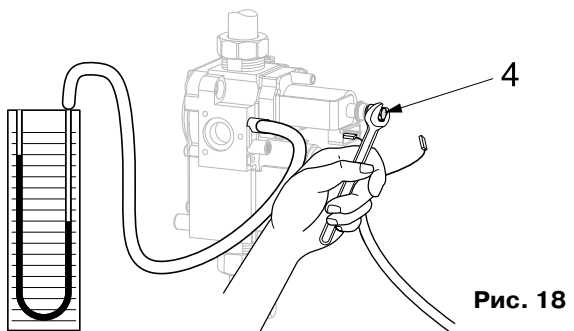


Рис. 18

Регулировка максимальной мощности

- снимите защитный колпачок с регулировочных винтов (рис. 16)
- отверните винт **2** и подведите к месту замера давления трубку, соединенную с манометром (рис. 16)
- включите котел на максимальную мощность (кран горячей воды полностью открыт) и максимальную температуру нагрева
- с помощью плоского ключа на 8 поворачивайте гайку **3** (рис. 17), удерживая винт **4**, и доведите значение давления до величины, указанной в таблице

“Максимальная мощность”.

Регулировка минимальной мощности

- отсоедините провод питания регулировочного электромагнитного клапана (рис. 18)
- с помощью плоского ключа на 5 поворачивайте винт **4**, удерживая гайку **3** (рис. 18), доведите значение давления до величины, указанной в таблице
- после окончания регулировки заверните винт **2** и проверьте герметичность
- установите на место защитный колпачок регулировочных винтов.

Максимальная мощность

24 кВт CF	G20	G30	G31
мм вод. ст.	133	270	355

Минимальная мощность

24 кВт CF	G20	G30	G31
мм вод. ст.	16	38	49

10. Коды неисправностей — информация

В случае неполадок в работе аппарата мигает один или несколько индикаторов (поз. 23) в соответствии с типом неисправности (см. таблицу ниже).

Кодировка при помощи светоиндикаторов						НЕИСПРАВНОСТЬ	ИНФОРМАЦИЯ
30	40	50	60	70	80		
○	○	○	○	○	●	Сработала система защиты от перегрева.	
○	○	○	○	●	●	Сработала система защиты вследствие неисправности розжига.	
○	○	○	●	○	●		Режим защиты насоса от замерзания.
○	○	○	●	●	○		Режим защиты горелки от замерзания.
○	○	○	●	●	●	Нет циркуляции воды.	
○	○	●	○	○	○	Неисправность циркуляции воды в первичном контуре.	
○	○	●	○	●	●	Обрыв в цепи датчика температуры воды, подаваемой в систему отопления.	
○	○	●	●	○	○	Короткое замыкание в цепи датчика температуры воды, подаваемой в систему отопления.	
○	○	●	●	○	●	Обрыв в цепи датчика температуры воды, возвращаемой из системы отопления.	
○	○	●	●	●	○	Короткое замыкание в цепи датчика температуры воды, возвращаемой из системы отопления.	
○	●	○	○	○	●	Выключение вследствие нарушения дымоудаления (Spott) или неисправности плавкого предохранителя 1,25 А.	
○	●	○	○	●	○		Попытка повторного розжига.
○	●	●	●	●	●	Неполадки связи с платой индикации.	
●	○	○	○	○	○	Неполадки связи с главной платой.	

○ = индикатор не горит

● = индикатор мигает

11. Особенности

Направление установки перепускного клапана

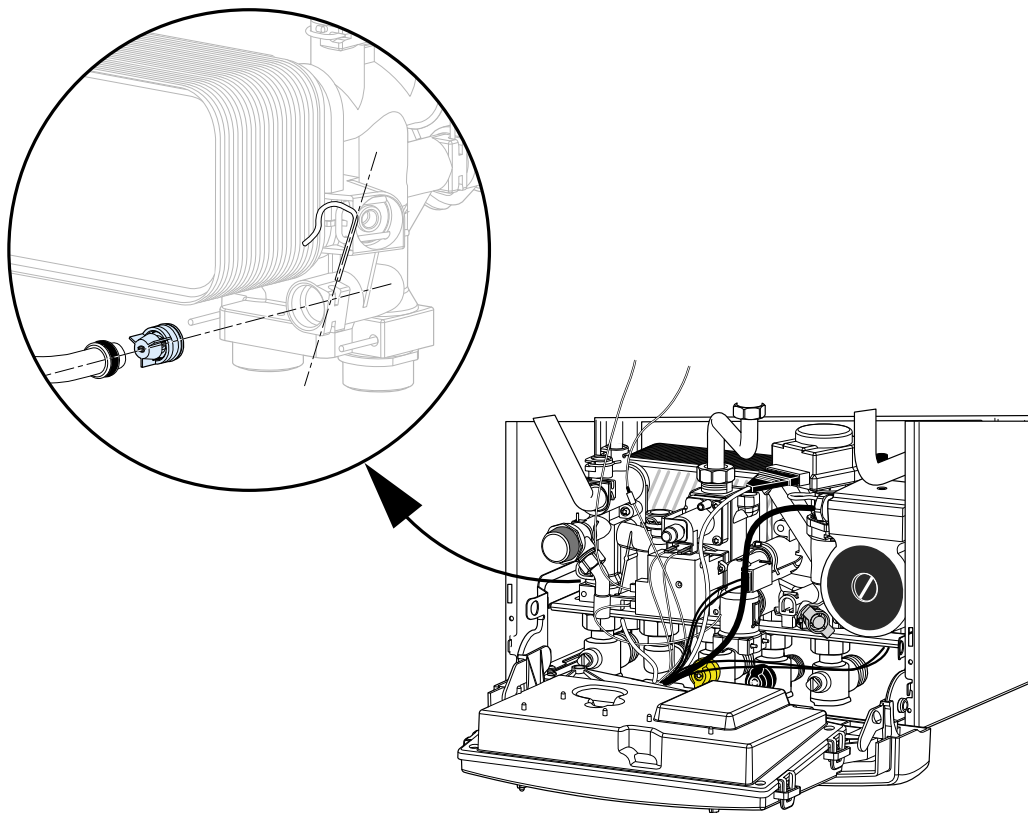


Рис. 19

ИНСТРУКЦИЯ ДЛЯ ПОЛЬЗОВАТЕЛЯ

12. Органы управления

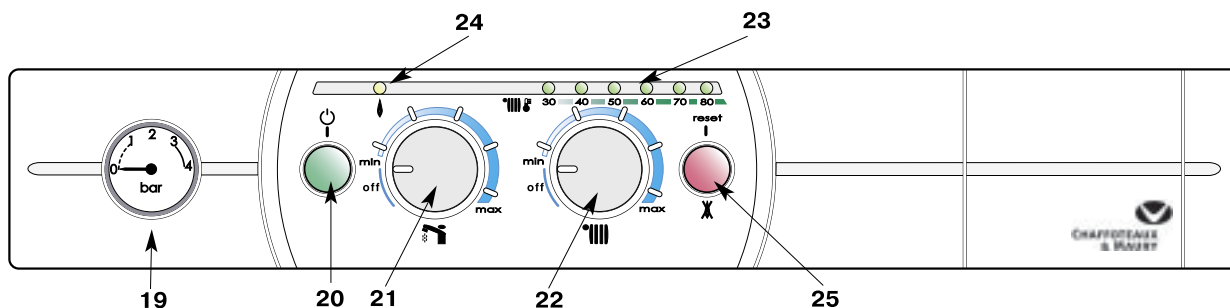


Рис. 20

Панель управления (рис. 20)

- 19 - манометр контура отопления
- 20 - кнопка включения/выключения и индикатор включения
- 21 - ручка включения нагрева и регулировки температуры воды контура ГВС
- 22 - ручка включения отопления и регулировки температуры воды для отопления
- 23 - индикатор температуры воды для отопления и неполадок в работе
- 24 - оранжевый индикатор работы горелки
- 25 - кнопка разблокировки (**сброс**) и красный индикатор блокировки

Краны и клапаны (рис. 21)

- 33 - газовый кран (дополнительно)
- 34 - кран подачи холодной воды (дополнительно)
- 36 - кран заполнения
- 16 - сбросной клапан системы отопления

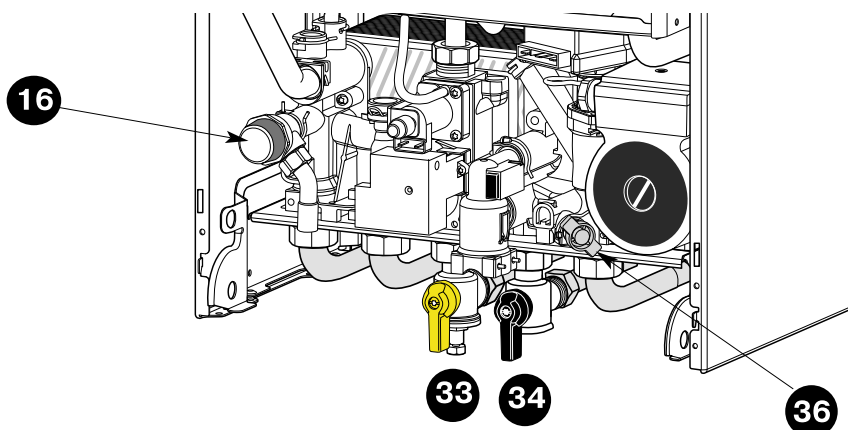


Рис. 21

13. Управление

Включение

1. Убедитесь, что главный запорный газовый вентиль открыт и включено электропитание котла.
2. Убедитесь, что давление в нагревательном контуре достаточное: стрелка манометра показывает минимум 1,2 бар и максимум 1,7 бар в холодном состоянии.
3. Откройте кран подачи газа 33 (рис. 21).

Котел готов к работе.




Внимание!

При включении после длительного простоя наличие воздуха в газовых трубах может затруднить розжиг.

См. § 19 “Неполадки в работе”.

Включение котла на ГВС и отопление

Нажмите на кнопку 20 включения/выключения: включится зеленая подсветка кнопки.

- Поверните ручку 21 , обеспечивающую включение котла на ГВС при разборе воды. Эта ручка позволяет настроить температуру горячей воды. Во время разбора воды светоиндикаторы поз. 23 загораются попарно и последовательно.
- Поверните ручку 22 , обеспечивающую включение котла на отопление. Эта ручка позволяет настроить температуру воды в контуре отопления в соответствии со временем года. Температуру отображает индикатор 23 .
 - Поверните ручку 22:
 - к отметке Maxi — в холодное время года,
 - к отметке Mini — в теплое время года.

Кроме того, если Ваша квартира (дом) снабжена термостатом контроля температуры воздуха в помещении, настройте его на желаемую температуру.

Примечание: оранжевый индикатор 24  загорается каждый раз, когда начинает работать горелка.

Выключение отопления

- Установите ручку 22 в положение “off”. Котел будет работать только на ГВС.

Режим ожидания

- Установите ручки 21 и 22 в положение “off” и оставьте кнопку 20 (рис. 20) включенной. Будет работать функция предотвращения замерзания.

Полное выключение котла

- нажмите на кнопку 20: индикатор погаснет,
- выключите электропитание котла,
- перекройте подачу газа, повернув кран 33 (рис. 21).

14. Техническое обслуживание

Согласно действующему законодательству ежегодное техническое обслуживание котла является обязательным.

Ежегодно квалифицированный специалист должен проводить проверку котла.

Гарантия производителя распространяется на дефекты изготовления, и ее не следует путать с выполнением технического обслуживания.

15. Система защиты от скопления дыма

Данный котел типа B11BS снабжен датчиком (в вытяжном колпаке), перекрывающим подачу газа в случае ухудшения удаления продуктов сгорания.

Это устройство переводит котел в режим блокировки, при этом индикаторы (поз. 22) 40 и 80 мигают.

Спустя приблизительно 15 минут произойдет автоматическое повторное включение котла.

Важно: в случае повторяющихся выключений котла следует вызвать специалиста для проверки и ремонта дымохода, поскольку существует возможность его полного или частичного перекрытия. Следует также убедиться в поступлении достаточного количества воздуха, необходимого для правильного сгорания.

Внимание: запрещается отключение устройства контроля удаления продуктов сгорания и вмешательство в его работу. Для замены должны использоваться только запасные части оригинального производства.

16. Гарантия

На котел распространяется гарантия. В гарантийном талоне указаны условия гарантии.

Гарантия действительна при условии установки, регулировки и ввода в эксплуатацию котла квалифицированным мастером. Вы должны проследить за выполнением мастером инструкций по установке и соблюдением правил и мер безопасности.

17. Практические советы

• Система защиты насоса от блокировки

Для предотвращения блокировки насоса при включенном электропитании котла (индикатор 20 горит) циркуляционный насос работает в течение 1 минуты после любого выключения более чем на 23 часа, независимо от режима работы котла.

Защита от замерзания

Рекомендуем Вам обратиться к установщику или в отдел послепродажного обслуживания за рекомендациями, наилучшим образом подходящими к Вашей ситуации.

• Контур ГВС

Прежде чем сливать воду из контура ГВС, перекройте кран счетчика воды и кран холодной воды:

- откройте кран горячей воды
- отпустите гайку соединительного патрубка подвода холодной воды контура ГВС.

• Контур отопления

Выполните одно из следующих действий:

- 1) Слейте воду из отопительного контура.
- 2) Оставьте систему работать с пониженной мощностью, установив термостат контроля температуры воздуха в помещении в режим "защита от замерзания" (между 5 и 10 °C).
- 3) Оставьте котел под напряжением, поскольку он снабжен устройством для предотвращения замерзания, включающим циркуляционный насос, а затем горелку.

18. Технические характеристики

Модель		24 CF	
Мощность на отопление	Рп	7,5 - 24 кВт	
Мощность на ГВС, модулируемая	Рп макс.	24 кВт	
Производительность		**	
Класс I — тип B11BS (естественная тяга — дымоход — защита от скопления дыма)			
Категория		II 2E+3+	
Поступление приточного воздуха для поддержания горения	V	48 м³/ч	
Удельное выделение продуктов сгорания	M	20 г/с	
Средняя температура продуктов сгорания		120°C	
Максимальный расход в контуре ГВС (ΔT: 30 K)	D	11,4 л/мин.	
Минимальный расход в контуре ГВС		2 л/мин	
Минимальный расход в контуре отопления		300 л/ч	
Минимальное давление в контуре ГВС	Рw мин.	0,1 бар	
Максимальное давление в контуре ГВС	Рw макс.	10 бар	
Максимальное давление в контуре отопления	Рw макс.	3 бар	
Диапазон регулировки температуры отопления		от 35 до 85 °С	
Диапазон регулировки температуры контура ГВС		от 40 до 60 °С	
Электропитание		230 В, однофазная сеть, 50 Гц	
Потребляемая электрическая мощность		90 Вт	
Класс электрозащиты		IPX4D	
Номинальный расход газа (15 °С — 1013 мбар)		Максимальный расход	Минимальный расход
	Qn	26,0 кВт	9,0 кВт
G 20 (GN H -Lасq)	34,02 МДж/м³ при давлении 20 мбар Vr	2,75 м³/ч	0,95 м³/ч
G 30 (Бутан)	45,6 МДж/кг при давлении 28-30 мбар Vr	2,0,5 кг/ч	0,71 кг/ч
G 31 (Пропан)	46,4 МДж/кг при давлении 37 мбар Vr	2,02 кг/ч	0,70 кг/ч
		Nat	Prop
Маркировка распределителя	Маркировка	NAT Gaz125	LPG Gaz 77
	Форсунки, 1/100 мм	125	77
	Число форсунок	12	12

Данные котлы предназначены для работы на природном или сжиженном газе. Переналадку на другой тип газа должен выполнять только квалифицированный мастер.

19. Неполадки в работе

Неполадки	Причины	Способы устранения
Котел не включается	Не поступает газ, вода, электроэнергия	Выполните необходимые проверки (подача газа, воды, состояние выключателей и предохранителей и т.д.).
	Наличие воздуха в газовом контуре	Возможный результат длительного простоя. Возобновите операции включения, см. § 7.
	Выключение по команде термостата контроля температуры воздуха в помещении	Отрегулируйте термостат контроля температуры воздуха в помещении.
Горит красный индикатор; сработала система безопасности		Подождите несколько минут. Нажмите на кнопку разблокировки 25 (рис. 20): красный индикатор погаснет, возобновится цикл розжига. В случае постоянного срабатывания системы безопасности вызовите квалифицированного специалиста.
Шумы в отопительной системе	Наличие воздуха или недостаточное давление	Удалите воздух из системы или восстановите давление, см. § 7.

Если предложенные меры не дают результата, вызовите квалифицированного специалиста.



**CHAFFOTEAUX
& MAURY**

47 rue Aristide Briand
92532 LEVALLOIS PERRET Cedex
Телефон Отдела обслуживания потребителей: 01 47 59 80 60
Телефон Службы технической поддержки: 01 47 59 80 20
Факс Коммерческой службы: 01 47 59 80 01
Факс Технической службы: 01 47 59 80 02
www.chaffoteaux-maury.fr