



## ПРАЙС-ЛИСТ ВНУТРЕННИЕ ИНЖЕНЕРНЫЕ СИСТЕМЫ

# ПРАЙС-ЛИСТ ВНУТРЕННИЕ ИНЖЕНЕРНЫЕ СИСТЕМЫ

---

## **«Прайс-лист внутренние инженерные системы» вступает в силу с августа 2014 года.**

Для проектирования и монтажа просим пользоваться соответствующей технической информацией. Всю интересующую Вас информацию Вы можете получить, обратившись в ближайшее бюро по продажам фирмы RENAУ или на сайте [www.rehau.ru](http://www.rehau.ru).

Поставка продуктов RENAУ и расчет стоимости производится в соответствии с Вашими индивидуальными условиями поставки и расчетов, которые вы можете получить по запросу.

Авторские права на документ защищены. Вследствие этого, права на перевод, перепечатку, снятие копий, радиопередачи, воспроизведение на фотомеханических или других подобных средствах и хранение на носителях информации, сохраняются за RENAУ.

**Масса и вес являются ориентировочными. RENAУ оставляет за собой право на изменения.**



---

Все цены указаны в Евро с НДС.

Оплата товаров производится в рублях по курсу ЦБ РФ на дату выставления Поставщиком счета.

# ПРАЙС–ЛИСТ

## ВНУТРЕННИЕ ИНЖЕНЕРНЫЕ СИСТЕМЫ

### СОДЕРЖАНИЕ

1. .... Трубопроводная система для водоснабжения и отопления RAUTITAN .....	стр. 3
2. .... Обогрев / охлаждение поверхностей REHAU .....	стр. 67
3. .... Монтажный инструмент RAUTOOL .....	стр. 131
4. .... Система шумопоглощающей канализации RAUPIANO Plus .....	стр. 149
5. .... Электрический теплый пол SOLELEC .....	стр. 171
6. .... Трубопроводная система для сетей теплоснабжения RAUTHERMEX .....	стр. 179
7. .... Трубопроводная система для промышленности RAUPEX .....	стр. 181
8. .... Трубопроводная система для промышленности в изоляции RAUFRIGO .....	стр. 183
9. .... Система централизованного пылеудаления VACUCLEAN .....	стр. 185
10. .... Противопожарные манжеты REHAU .....	стр. 209
11. .... Программный пакет для расчета и проектирования инженерных систем зданий RAUCAD/RAUWIN .....	стр. 215
12. .... Сервис REHAU .....	стр. 217
13. .... Список артикулов .....	стр. 225
14. .... Сеть бюро по продажам REHAU. Регион Евразия .....	стр. 245





# 1 ТРУБОПРОВОДНАЯ СИСТЕМА RAUTITAN

ВОДОСНАБЖЕНИЕ И ОТОПЛЕНИЕ С RAUTITAN

# 1 ТРУБОПРОВОДНАЯ СИСТЕМА RAUTITAN

## СОДЕРЖАНИЕ

<b>1.1 Трубопроводная система RAUTITAN для водоснабжения и отопления</b>	<b>стр. 5</b>
1.1.1. Трубы и комплектующие для монтажа систем водоснабжения и отопления	стр. 6
– Универсальные трубопроводы RAUTITAN stabil	стр. 6
– Универсальные трубопроводы RAUTITAN flex	стр. 8
– Трубопроводы для водоснабжения RAUTITAN his	стр. 10
– Универсальные трубопроводы для отопления RAUTITAN pink	стр. 10
– Принадлежности для труб, противопожарная манжета	стр. 12
1.1.2. Универсальные фитинги RAUTITAN для водоснабжения и отопления	стр. 13
– Надвижные гильзы	стр. 13
– Тройники	стр. 14
– Соединительные муфты и переходники	стр. 19
– Угольники	стр. 24
– Варианты подключения из стены	стр. 27
– Настенные угольники	стр. 27
– Кронштейны	стр. 32
– Монтажные блоки	стр. 36
– Система настенных фланцевых угольников	стр. 37
– Распределители	стр. 38
– Комплектующие для фасонных частей	стр. 38
<b>1.2 Система радиаторной разводки RAUTITAN</b>	<b>стр. 40</b>
1.2.1. Подключение к отопительному прибору из стены или пола	стр. 41
– Фитинги и комплектующие для присоединения к отопительным приборам	стр. 41
– Резьбовые соединения / шаровые краны	стр. 45
– Одноплоскостная крестовина	стр. 46
– Настенные угольники / комплектующие	стр. 47
– Распределительные коллекторы / комплектующие	стр. 48
– Комплектующие	стр. 52
1.2.2. Плинтусная радиаторная разводка	стр. 55
– Присоединительные гарнитуры SL	стр. 55
– SL – Набор фитингов RAUTITAN с гильзами	стр. 58
– Комплектующие / присоединительные трубки	стр. 60
<b>1.3 Плинтусные каналы REHAU</b>	<b>стр. 61</b>
– Канал для отопительной разводки RAUSOLO	стр. 61
– Комбинированный канал для отопительной и электроразводки RAUDUO	стр. 64

# 1 ТРУБОПРОВОДНАЯ СИСТЕМА RAUTITAN

## 1.1 ТРУБОПРОВОДНАЯ СИСТЕМА RAUTITAN ДЛЯ ВОДОСНАБЖЕНИЯ И ОТОПЛЕНИЯ



RAUTITAN PX – превосходное решение



Универсальные трубы RAUTITAN stabil и RAUTITAN flex



Фитинги RAUTITAN MX, RX, PX, SX



Надвижные гильзы RAUTITAN PX, MX



Техника соединения REHAU: с помощью надвижной гильзы без уплотнительных колец с оптимальной пропускной способностью



Кронштейн, тепло-шумоизоляционный кожух RAUTITAN



Монтажный блок RAUTITAN для скрытой проводки



Подключение отопительного прибора с помощью комплекта Г-образных трубок RAUTITAN с фиксирующим уголком

# 1 ТРУБОПРОВОДНАЯ СИСТЕМА RAUTITAN

## 1.1.1. Трубы и комплектующие для монтажа систем водоснабжения и отопления

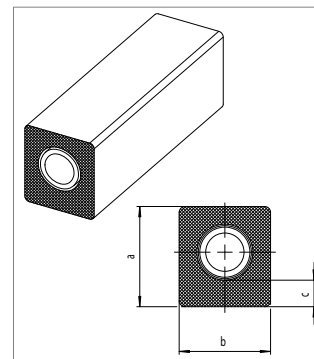
### Универсальная труба RAUTITAN stabil, изолированная для систем отопления и водоснабжения\*\*

Труба: металлополимерная труба из молекулярно сшитого полиэтилена (PE-Xa/Al/PE) согласно DIN 16892, DIN EN 573-3, DVGW W542, регистрационный номер DVGW DW-8501AU2346 (допуск к эксплуатации системы).

Цвет: серебристый RAL 9006 (белый алюминий). Класс огнестойкости: B2, нормально воспламеняемый.

Изоляция труб: эксцентриковая экструдированная изоляция из вспененного полиэтилена с водоотталкивающей полиэтиленовой пленкой; благодаря прямоугольной форме заделывается в слой теплоизоляции без пустот; недеформирующаяся, устойчивая к старению; защищает от тепловыделений, конденсации, передачи звука по конструкциям здания. Для теплоизоляции системы отопления на несущих перекрытиях.

Теплопроводность: 0,040 Вт / (м x К). Цвет изоляции: серебристый RAL 9006 (белый алюминий).



Артикул	Диаметр	Размеры, мм			Вес кг/м	Единица поставки	На поддоне в упаковке	Кол-во	Цена* €/м
	RAUTITAN stabil	a	b	c					
130830-025	16,2 x 2,6	34	31	9	0,162	бухта	250 м	25 м	6,4
130840-025	20 x 2,9	38	35	9	0,218	бухта	250 м	25 м	8,13
130850-025	16,2 x 2,6	55	38	26	0,187	бухта	250 м	25 м	9,54
130860-025	20 x 2,9	59	39	26	0,246	бухта	250 м	25 м	10,83

\*\* Срок поставки по запросу

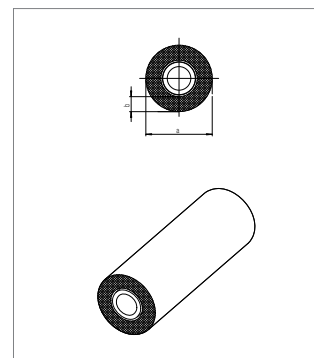
### Универсальная труба RAUTITAN stabil, изолированная для систем отопления и водоснабжения\*\*

Труба: металлополимерная труба из молекулярно сшитого полиэтилена (PE-Xa/Al/PE) согласно DIN 16892, DIN EN 573-3, DVGW W542, регистрационный номер DVGW DW-8501AU2346 (допуск к эксплуатации системы).

Цвет: серебристый RAL 9006 (белый алюминий). Класс огнестойкости: B2, нормально воспламеняемый.

Изоляция труб: круглая экструдированная изоляция из вспененного полиэтилена с водоотталкивающей полиэтиленовой пленкой; недеформирующаяся, устойчивая к старению; защищает от тепловыделений, конденсации, передачи звука по конструкциям здания.

Теплопроводность: 0,040 Вт / (м x К). Цвет изоляции: серебристый RAL 9006 (белый алюминий).



Артикул	Диаметр	Размеры, мм			Вес кг/м	Единица поставки	На поддоне в упаковке	Кол-во	Цена* €/м
	RAUTITAN stabil	a	b	c					
130241-050	16,2 x 2,6	4	30	4	0,146	бухта	500 м	50 м	4,37
130271-050	20 x 2,9	4	34	4	0,198	бухта	500 м	50 м	5,94
131495-025	25 x 3,7	4	38	4	0,305	бухта	500 м	25 м	8,33
130251-050	16,2 x 2,6	9	38	9	0,164	бухта	500 м	50 м	5,01
130281-050	20 x 2,9	9	41	9	0,218	бухта	500 м	50 м	6,64
131497-025	25 x 3,7	9	48	9	0,329	бухта	500 м	25 м	8,73
131498-025	16,2 x 2,6	13	46	13	0,182	бухта	250 м	25 м	5,85
131499-025	20 x 2,9	13	50	13	0,238	бухта	250 м	25 м	6,82
131505-025	25 x 3,7	13	56	13	0,351	бухта	250 м	25 м	9,30

\*\* Срок поставки по запросу

\* Рекомендованные цены

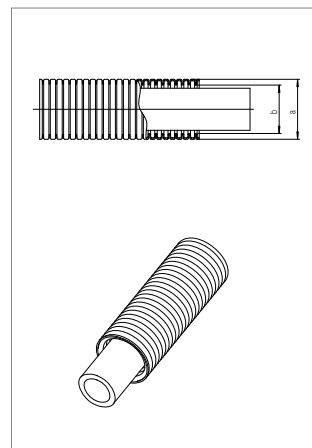


## Универсальная труба RAUTITAN stabil, в защитной гофротрубе для систем отопления и водоснабжения\*\*

Труба: металлополимерная труба из молекулярно сшитого полиэтилена (PE-Xa/Al/PE) согласно DIN 16892, DIN EN 573-3, DVGW W542, регистрационный номер DVGW DW-8501AU2346 (допуск к эксплуатации системы).

Цвет: серебристый RAL 9006 (белый алюминий). Класс огнестойкости: B2, нормально воспламеняемый. Гофротруба: изготовлена из полиэтилена низкой плотности - согласно DIN 49019, теплостойкость до +105 °С. Цвет: 96001 (черный).

Применяется: а) для предохранения труб от образования конденсата - согласно DIN 1988, часть 2; б) от механических повреждений; в) при подводке труб к распределительным коллекторам; г) в системах напольного отопления – при прокладке трубы в бетонной стяжке при прохождении через деформационный шов - согласно DIN 18560.



Артикул	Диаметр		Размеры, мм		Вес кг/м	Единица поставки	На поддоне в упаковке	Кол-во	Цена*
	RAUTITAN stabil		a	b					
130491-050	<b>16,2 x 2,6</b>		24	19	0,196	бухта	750 м	50 м	3,74
130501-050	<b>20x2,9</b>		28	23	0,282	бухта	750 м	50 м	5,10

\*\* Срок поставки по запросу

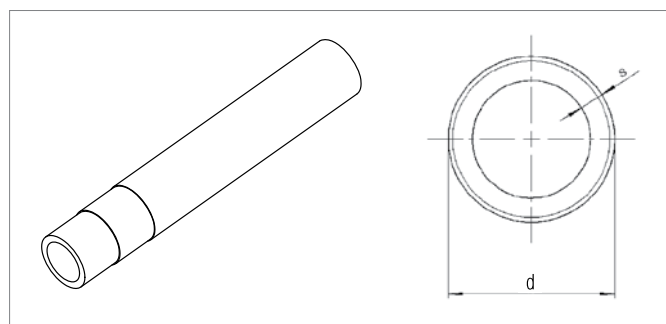
## Универсальная труба RAUTITAN stabil

для систем водоснабжения и отопления.

Материал: металлополимерная труба из молекулярно сшитого полиэтилена (PE-X/Al/PE) согласно DIN 16892, DIN EN 573-3 и DVGW W542, регистрационному номеру DVGW: DW-8501AU2346 (допуск к эксплуатации системы).

Класс огнестойкости: B2, нормально воспламеняемый.

Цвет: серебристый RAL 9006 (белый алюминий).



Артикул	Размеры, мм		Объем л/м	Вес, кг/м	Единица поставки	На поддоне	Кол-во в упаковке	Цена*
	d	s						
<b>Бухты:</b>								
130121-100	<b>16,2</b>	2,6	0,095	0,135	100 м бухта	1500 м	100 м	2,89
130131-100	<b>20</b>	2,9	0,158	0,185	100 м бухта	1500 м	100 м	4,12
130141-050	<b>25</b>	3,7	0,243	0,290	50 м бухта	750 м	50 м	7,42
<b>Отрезки:</b>								
130071-005	<b>16,2</b>	2,6	0,095	0,135	5 м отрезки	3000 м	100 м	3,26
130081-005	<b>20</b>	2,9	0,158	0,185	5 м отрезки	1500 м	50 м	4,48
130091-005	<b>25</b>	3,7	0,243	0,290	5 м отрезки	1200 м	40 м	7,94
130101-005	<b>32</b>	4,7	0,401	0,462	5 м отрезки	750 м	25 м	9,33
130111-005	<b>40</b>	6,0	0,616	0,734	5 м отрезки	450 м	15 м	23,21

\* Рекомендованные цены

## Универсальная труба RAUTITAN flex, изолированная для систем отопления и водоснабжения\*\*

Труба: полимерная труба из молекулярно сшитого пероксидным методом (RAU-PE-Xa) полиэтилена согласно DIN и DVGW норматив W544.

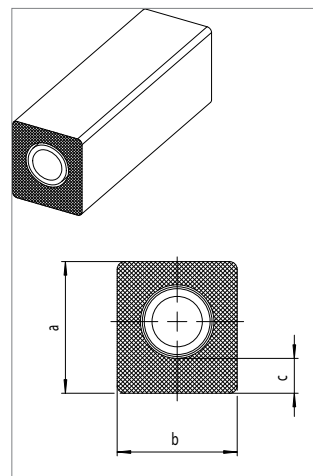
DVGW-регистрационный номер: DVGW DW-8501AU2200 (допуск к эксплуатации системы).

Регистрация DIN Certco: 3V257 PE-Xa; кислородозащитный слой согласно DIN 4726.

Цвет: серебристый RAL 9006 (белый алюминий). Класс огнестойкости: B2, нормально воспламеняемый.

Изоляция труб: эксцентриковая экструдированная изоляция из вспененного полиэтилена с водоотталкивающей полиэтиленовой пленкой; благодаря прямоугольной форме, заделывается в слой теплоизоляции без пустот; недеформирующаяся, устойчивая к старению; защищает от тепловыделений, конденсации, передачи звука по конструкциям здания. Для теплоизоляции системы отопления на несущих перекрытиях.

Теплопроводность: 0,040 Вт / (м x К). Цвет изоляции: серебристый RAL 9006 (белый алюминий).



Артикул	Диаметр		Размеры, мм			Вес кг/м	Единица поставки	На поддоне в упаковке	Кол-во	Цена* €/м
	RAUTITAN flex	Изоляция	a	b	c					
130870-050	16,2 x 2,6	9	34	31	9	0,124	бухта	500 м	50 м	5,86
130880-050	20 x 2,9	9	38	35	9	0,184	бухта	500 м	50 м	6,91
130890-025	16,2 x 2,6	26	55	38	26	0,143	бухта	250 м	25 м	8,33
130900-025	20 x 2,9	26	59	39	26	0,205	бухта	250 м	25 м	9,81

\*\* Срок поставки по запросу

## Универсальная труба RAUTITAN flex, изолированная для систем отопления и водоснабжения\*\*

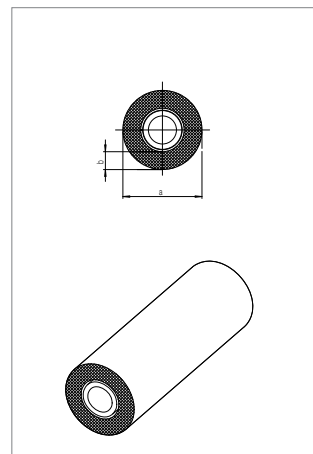
Труба: полимерная труба из молекулярно сшитого пероксидным методом (RAU-PE-Xa) полиэтилена согласно DIN 16892 и DVGW нормативов W 544.

DVGW-регистрационный номер: DVGW DW-8501AU2200 (допуск к эксплуатации системы).

Регистрация DIN Certco: 3V257 PE-Xa. Кислородозащитный слой согласно DIN 4726.

Цвет: серебристый RAL 9006 (белый алюминий). Класс огнестойкости: B2, нормально воспламеняемый.

Изоляция труб: круглая экструдированная изоляция из вспененного полиэтилена с водоотталкивающей полиэтиленовой пленкой; недеформирующаяся, устойчивая к старению; защищает от тепловыделений, конденсации, передачи звука по конструкциям здания.



Артикул	Диаметр		Размеры, мм		Вес кг/м	Единица поставки	На поддоне в упаковке	Кол-во	Цена* €/м
	RAUTITAN flex	Изоляция	a	b					
130460-050	16 x 2,2	4 мм	30	4	0,108	бухта	500 м	50 м	3,80
130470-050	20 x 2,8	4 мм	34	4	0,165	бухта	500 м	50 м	5,04
131507-025	25 x 3,5	4 мм	38	4	0,248	бухта	500 м	25 м	7,07
130480-050	16 x 2,2	9 мм	38	9	0,126	бухта	500 м	50 м	4,44
130490-050	20 x 2,8	9 мм	41	9	0,185	бухта	500 м	50 м	5,74
131508-025	25 x 3,5	9 мм	48	9	0,272	бухта	500 м	25 м	7,48
131509-025	16 x 2,2	13 мм	46	13	0,144	бухта	250 м	25 м	4,81
131515-025	20 x 2,8	13 мм	50	13	0,205	бухта	250 м	25 м	5,81
131517-025	25 x 3,5	13 мм	56	13	0,294	бухта	250 м	25 м	8,05

\*\* Срок поставки по запросу

## Универсальная труба RAUTITAN flex, в защитной гофротрубе для систем отопления и водоснабжения\*\*

Труба: полимерная труба из молекулярно сшитого пероксидным методом (RAU-PE-Xa) полиэтилена согласно DIN 16892 и DVGW нормативов W 544.

DVGW-регистрационный номер: DVGW DW-8501AU2200 (допуск к эксплуатации системы).

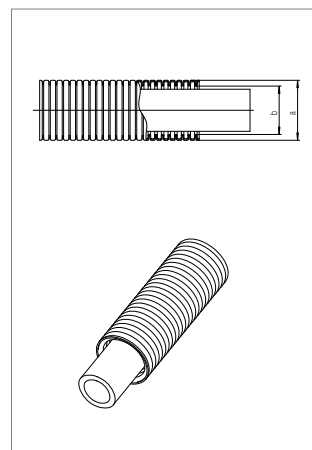
Регистрация DIN Certco: 3V257 PE-Xa. Кислородозащитный слой согласно DIN 4726.

Цвет: серебристый RAL 9006 (белый алюминий). Класс огнестойкости: B2, нормально воспламеняемый.

Гофротруба: изготовлена из полиэтилена низкой плотности - согласно DIN 49019,

теплостойкость до +105 °С. Цвет: 96001 черный.

Применяется: а) для предохранения труб от образования конденсата - согласно DIN 1988 - часть 2; б) от механических повреждений; в) при подводке труб к распределительным коллекторам; г) в системах напольного отопления – при прокладке трубы в бетонной стяжке при прохождении через деформационный шов - согласно DIN 18560.



Артикул	Диаметр RAUTITAN stabil		Размеры, мм		Вес кг/м	Единица поставки	На поддоне в упаковке	Кол-во в упаковке	Цена* €/м
	a	b							
130440-050	16	2,2	24	19	0,158	букта	750 м	50 м	3,18
130450-050	20	2,8	28	23	0,248	букта	750 м	50 м	4,22

### \*\* Срок поставки по запросу

## Универсальная труба RAUTITAN flex

для систем водоснабжения и отопления.

Материал: полиэтилен, молекулярно сшитый пероксидным методом (RAU-PE-Xa) согласно DIN 16892 и DVGW нормативов W 544.

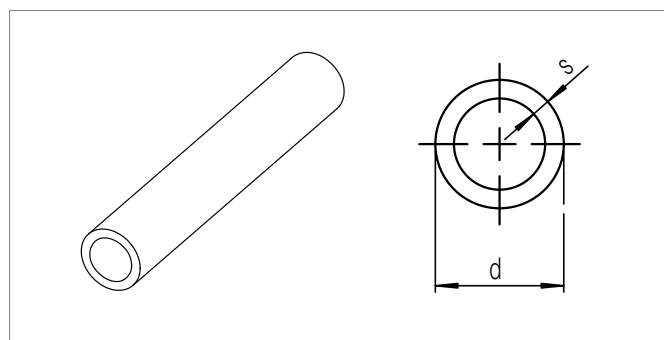
DVGW-регистрационный номер: DVGW DW-8501AU2200 (допуск к эксплуатации системы).

Регистрация DIN Certco: 3V257 PE-Xa.

Кислородозащитный слой согласно DIN 4726.

Цвет: серебристый RAL 9006 (белый алюминий).

Класс огнестойкости: B2, нормально воспламеняемый.

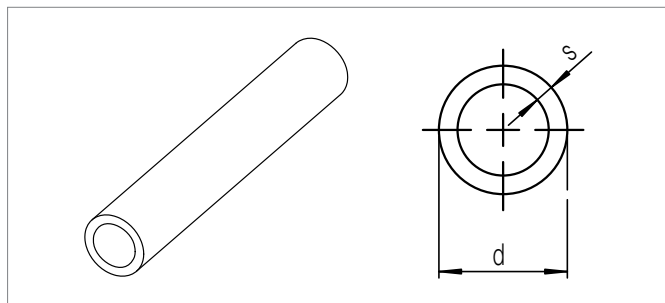


Артикул	Размеры, мм		Dy	Объем л/м	Вес, кг/м	Единица поставки	На поддоне	Кол-во в упаковке	Цена* €/м
	d	s							
<b>Букты:</b>									
130370-100	16	2,2	12	0,106	0,103	100 м букта	1500 м	100 м	2,32
130380-100	20	2,8	15	0,163	0,158	100 м букта	1500 м	100 м	3,23
130390-050	25	3,5	20	0,254	0,235	50 м букта	750 м	50 м	4,91
130400-050	32	4,4	25	0,423	0,385	50 м букта	400 м	50 м	7,17
<b>Отрезки:</b>									
130370-006	16	2,2	12	0,106	0,103	6 м отрезки	5400 м	60 м	2,69
130380-006	20	2,8	15	0,163	0,158	6 м отрезки	3240 м	60 м	3,61
130390-006	25	3,5	20	0,254	0,235	6 м отрезки	2160 м	30 м	5,26
130400-006	32	4,4	25	0,423	0,385	6 м отрезки	1350 м	30 м	7,54
130410-006	40	5,5	32	0,661	0,586	6 м отрезки	972 м	12 м	11,68
130420-006	50	6,9	40	1,029	0,924	6 м отрезки	648 м	6 м	15,38
130430-006	63	8,6	50	1,633	1,505	6 м отрезки	324 м	6 м	22,70

\* Рекомендованные цены

## Труба RAUTITAN his для систем холодного и горячего водоснабжения

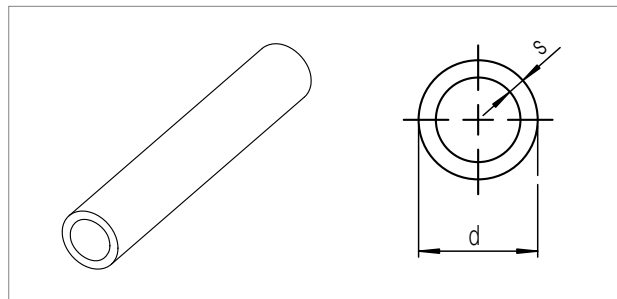
Материал: полиэтилен, молекулярно сшитый пероксидным методом (RAU-PE-Xa) согласно DIN 16892 и DVGW нормативов W 531.  
DVGW-регистрационный номер: DVGW DW-8501AU2200 (допуск к эксплуатации системы), регистрация DIN Certco: 3V257 PE-Xa.  
Цвет: RAL 90003, натуральный.



Артикул	Размеры, мм		Dy	Объём л/м	Вес, гк/м	Единица поставки	На поддоне	Кол-во в упаковке	Цена* €/м
	d	s							
<b>Бухты:</b>									
137010-100	<b>16</b>	2,2	12	0,106	0,097	100 м	1500 м	100 м	1,83
137020-100	<b>20</b>	2,8	15	0,163	0,146	100 м	1500 м	100 м	2,55
137030-050	<b>25</b>	3,5	20	0,254	0,230	50 м	750 м	50 м	3,89
137040-050	<b>32</b>	4,4	25	0,423	0,368	50 м	400 м	50 м	7,15
<b>Отрезки:</b>									
137010-006	<b>16</b>	2,2	12	0,106	0,097	60 м	5400 м	600 м	2,12
137020-006	<b>20</b>	2,8	15	0,163	0,146	60 м	3240 м	360 м	2,75
137030-006	<b>25</b>	3,5	20	0,254	0,230	30 м	2160 м	240 м	4,19
137040-006	<b>32</b>	4,4	25	0,423	0,368	30 м	1350 м	150 м	7,54
138320-006	<b>40</b>	5,5	32	0,661	0,576	12 м	972 м	108 м	11,68
138330-006	<b>50</b>	6,9	40	1,030	0,897	6 м	648 м	72 м	15,38
138340-006	<b>63</b>	8,6	50	1,630	1,432	6 м	324 м	36 м	22,70

## Универсальная труба RAUTITAN pink для систем отопления

Материал: полиэтилен, молекулярно сшитый пероксидным методом (RAU-PE-Xa) согласно DIN 16892 и DVGW нормативов W 531.  
DVGW-регистрационный номер: DVGW DW-8501AU2200 (допуск к эксплуатации системы), регистрация DIN Certco: 3V257 PE-Xa.  
Кислородозащитный слой согласно DIN 4726.  
Цвет: RAL 95090, лиловый.



Артикул	Размеры, мм		Dy	Объём л/м	Вес, гк/м	Единица поставки	На поддоне	Кол-во в упаковке	Цена* €/м
	d	s							
<b>Бухты:</b>									
136042-120	<b>16</b>	2,2	12	0,106	0,100	120 м	1800 м	120 м	1,81
136052-120	<b>20</b>	2,8	15	0,163	0,150	120 м	1800 м	120 м	2,51
136062-050	<b>25</b>	3,5	20	0,254	0,240	50 м	750 м	50 м	3,84
136072-050	<b>32</b>	4,4	25	0,423	0,380	50 м	400 м	50 м	6,14
<b>Отрезки:</b>									
136042-006	<b>16</b>	2,2	12	0,106	0,100	60 м	5400 м	600 м	2,07
136052-006	<b>20</b>	2,8	15	0,163	0,150	60 м	3240 м	360 м	2,70
136062-006	<b>25</b>	3,5	20	0,254	0,240	30 м	2160 м	240 м	4,16
136072-006	<b>32</b>	4,4	25	0,423	0,380	30 м	1350 м	150 м	6,64
136082-006	<b>40</b>	5,5	32	0,661	0,590	12 м	972 м	108 м	10,31
136092-006	<b>50</b>	6,9	40	1,030	0,930	6 м	648 м	72 м	13,51
136102-006	<b>63</b>	8,6	50	1,630	1,470	6 м	324 м	36 м	19,53

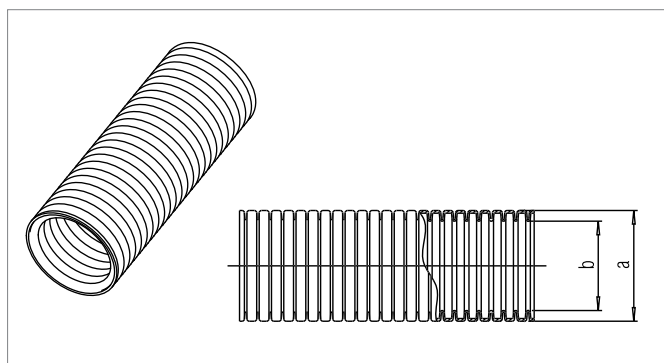
\* Рекомендованные цены

### Защитная гофротруба

Применяется: а) для предохранения труб от образования конденсата, согласно DIN 1988, часть 2; б) от механических повреждений; в) при подводке труб к распределительным коллекторам; г) в системах напольного отопления – при прокладке трубы в бетонной стяжке при прохождении через деформационный шов, согласно DIN 18560.

Материал: полиэтилен низкой плотности, согласно DIN 49019, теплостойкость до +105 °С.

Цвет: 96001 (черный).



Артикул	Для труб наружный диаметр, мм	a, мм	b, мм	Вес, кг/м	На поддоне	Единица поставки	Цена* € / м
137140-050	<b>16/17</b>	24	19	0,067	2500 м	50 м бухта	0,87
137150-050	<b>20</b>	28	23	0,090	2000 м	50 м бухта	0,98
137160-025	<b>25</b>	34	29	0,140	1250 м	25 м бухта	1,29
137170-025	<b>32</b>	42	36	0,220	900 м	25 м бухта	1,78

### Фиксирующий желоб

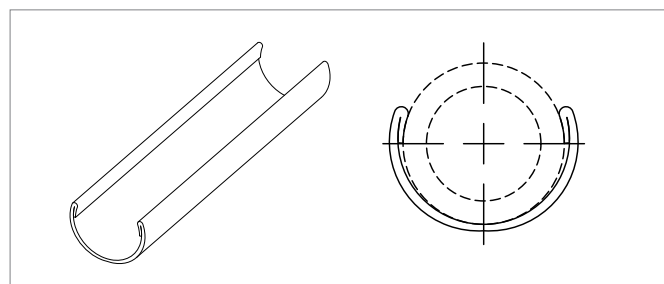
для уменьшения линейных расширений.

Используется для фиксации труб из полиэтилена RAU-PE-Ха при открытой прокладке.

Уменьшает температурные удлинения труб RAU-PE-Ха.

Позволяет увеличить расстояние между хомутами.

Материал: сталь, оцинкованная по методу Сендзимира.



Артикул	для трубы из RAU-PE-Ха	Вес, кг/м	Длина желоба, мм	Единица поставки	Цена* € / м
138033-001	<b>16/17</b>	0,270	3 м	30 м отрезки	1,58
138043-001	<b>20</b>	0,320	3 м	30 м отрезки	1,72
138053-001	<b>25</b>	0,480	3 м	30 м отрезки	2,27
138063-001	<b>32</b>	0,600	3 м	30 м отрезки	2,80
138073-001	<b>40</b>	0,910	3 м	15 м отрезки	4,26
138083-001	<b>50</b>	1,080	3 м	15 м отрезки	5,29
138093-001	<b>63</b>	1,320	3 м	15 м отрезки	6,35

Фиксирующие желоба также используются с трубами RAUTHERM S.

### Противопожарная манжета для труб из сшитого полиэтилена

Предназначена для применения с трубами RAUTITAN flex, RAUPEX и RAUTHERM S.

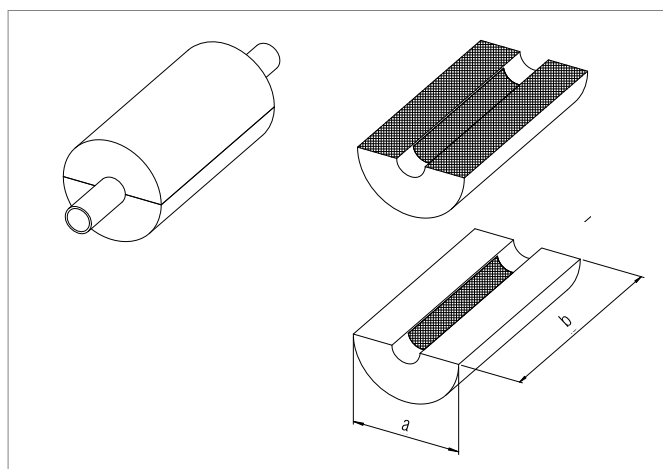
В случае пожара согласно DIN 4102 часть 11 издание 12/85, противопожарная манжета удерживает дым и огонь со стороны возгорания, не допуская в другие помещения. Противопожарную манжету можно устанавливать как в горизонтальном (перекрытие  $\geq 150$  мм), так и в вертикальном (стена  $\geq 100$  мм) положении.

Состоит из 2 сегментов в комплекте с 2 ремешками для обвязки.

Материал: вспененный полистирол.

Цвет: RAL 3000 красный.

№ допуска: Z-19.17-1210 от 17.10.2008: DIN 4102, часть 11/ издание 12/85.



Артикул	Типоразмер	Размеры, мм		Вес, кг/шт.	Единица поставки	Цена* € / шт.
		a	b			
241443-001	<b>16/17</b>	70	150	0,146	1 шт.	57,23
241453-001	<b>20</b>	75	150	0,158	1 шт.	60,64
241463-001	<b>25</b>	95	200	0,310	1 шт.	64,06
241473-001	<b>32</b>	100	240	0,416	1 шт.	69,43
241483-001	<b>40</b>	110	240	0,516	1 шт.	76,85
241493-001	<b>50</b>	140	240	0,790	1 шт.	78,18
241503-001	<b>63</b>	180	240	1,302	1 шт.	89,01

### Противопожарная манжета REHAU для труб RAUTITAN stabil

Для труб RAUTITAN stabil необходимо использовать соответствующие прокладки из изоляции, минимум 30 мм толщиной, из минеральной ваты категории DIN 4102-A, с точкой плавления  $> 1000^{\circ}\text{C}$  и плотностью в необожженном состоянии  $90 \text{ кг/м}^3$  (напр., ROCKWOOL RS 800).

При установке противопожарной манжеты REHAU необходимо соблюдать все предписания свидетельств контроля и допуски.

\* Рекомендованные цены

## 1.1.2 Универсальные фитинги RAUTITAN для водоснабжения и отопления

### Надвижные гильзы

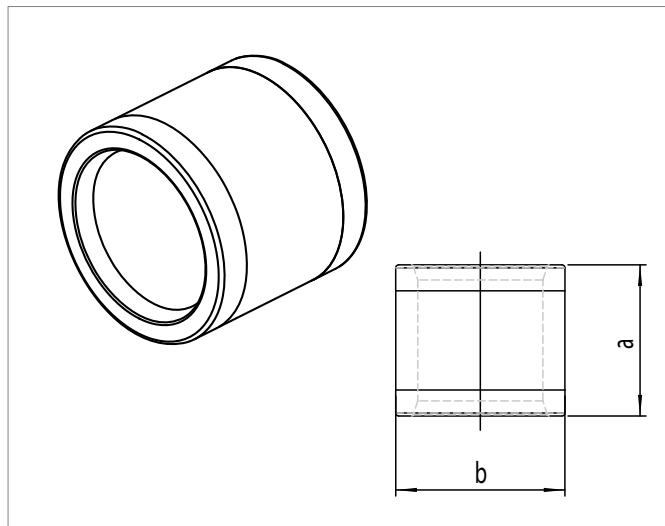
#### Надвижная гильза RAUTITAN PX

Для выполнения прочных соединений REHAU с помощью подвижных гильз согласно нормативу DVGW W 534.

Могут быть запрессованы с обеих сторон. Применяются для труб RAUTITAN stabil и RAUTITAN flex с соответствующими фитингами.

Материал: PVDF (Поливинилденфторит).

Цвет: черный.



Артикул	Типоразмер	Размеры, мм		Вес, кг/шт.	Единица поставки	Цена* € / шт.
		a	b			
160001-001	<b>16 RAUTITAN</b>	24	24	0,008	100 шт.	0,72
160002-001	<b>20 RAUTITAN</b>	25	28	0,012	100 шт.	0,92
160003-001	<b>25 RAUTITAN</b>	27	33	0,016	100 шт.	1,22
160004-001	<b>32 RAUTITAN</b>	34	41	0,028	50 шт.	2,34
160005-001	<b>40 RAUTITAN</b>	37	50	0,039	25 шт.	4,30

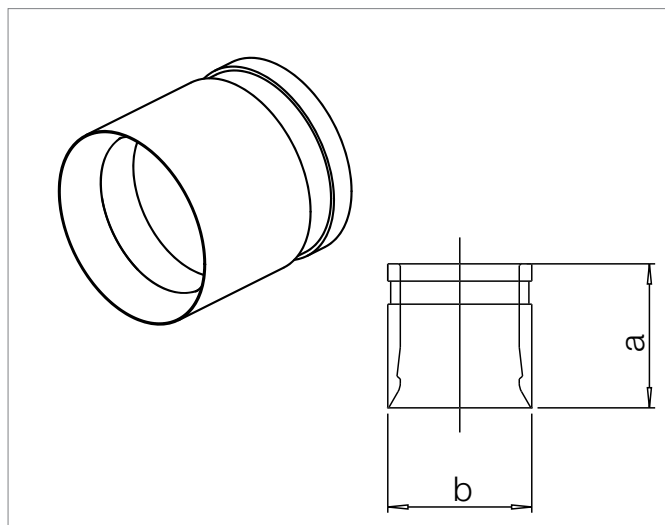
#### Надвижная гильза RAUTITAN MX

Для выполнения прочных соединений REHAU с помощью подвижных гильз, согласно нормативу DVGW W 534.

Применяются для труб RAUTITAN stabil и RAUTITAN flex с соответствующими фитингами.

Материал: термически обработанная стандартная латунь CuZn 39 Pb3/F43 согласно DIN EN 12168.

Цвет: чистая латунь.



Артикул	Типоразмер	Размеры, мм		Вес, кг/шт.	Единица поставки	Цена* € / шт.
		a	b			
139771-002	<b>50 RAUTITAN</b>	44	61	0,300	25 шт.	7,78
139781-002	<b>63 RAUTITAN</b>	53	74	0,430	25 шт.	11,00

\* Рекомендованные цены

## Тройники

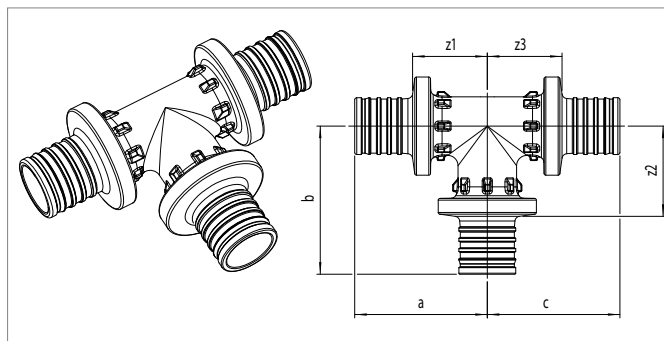
### Тройник RAUTITAN PX равнопроходный

Используется для монтажа систем водоснабжения и отопления с трубами RAUTITAN stabil и RAUTITAN flex.

Оснащены специальными центрирующими выступами.

Материал: PPSU (Полифенилсульфон).

Цвет: черный.



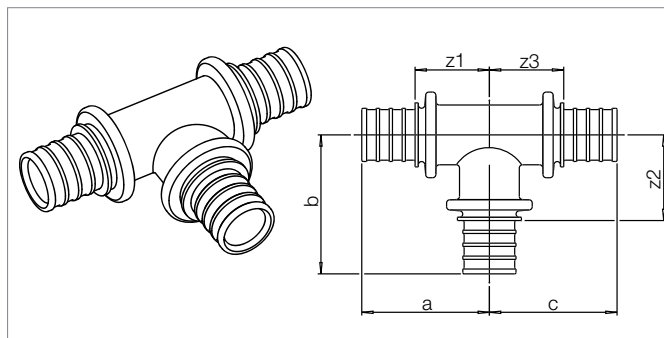
Артикул	Типоразмер	Размеры, мм			Вес, кг/шт.			Единица поставки	Цена* € / шт.
		a	b	c	z <sub>1</sub>	z <sub>2</sub>	z <sub>3</sub>		
160031-001	<b>16</b>	34	38	34	20	24	20	10 шт.	5,69
160032-001	<b>20</b>	39	43	39	21	26	21	10 шт.	7,49
160033-001	<b>25</b>	48	53	48	25	30	25	10 шт.	8,46
160034-001	<b>32</b>	60	65	60	30	35	30	3 шт.	17,16
160035-001	<b>40</b>	69	75	69	38	44	38	2 шт.	33,64

### Тройник RAUTITAN MX равнопроходный

Используется для монтажа систем водоснабжения и отопления с трубами RAUTITAN stabil и RAUTITAN flex.

Материал: латунь, устойчивая к вымыванию цинка, согласно DIN EN 12164, DIN EN 12165, DIN EN 12168.

Цвет: чистая латунь.



Артикул	Типоразмер	Размеры, мм			Вес, кг/шт.			Единица поставки	Цена* € / шт.
		a	b	c	z <sub>1</sub>	z <sub>2</sub>	z <sub>3</sub>		
137155-001	<b>50</b>	79	87	79	38	48	38	1 шт.	45,92
137165-001	<b>63</b>	98	108	98	48	62	48	1 шт.	57,60

\* Рекомендованные цены



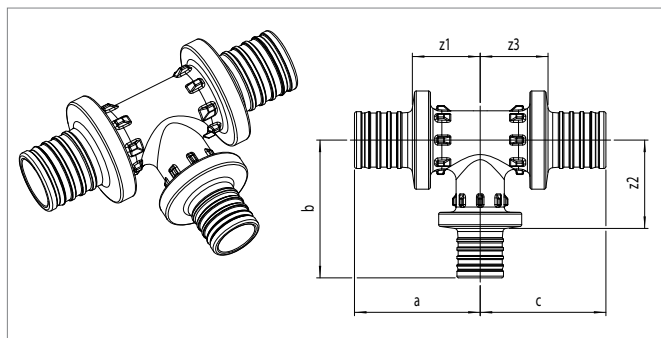
### Тройник RAUTITAN PX с уменьшенным боковым проходом

Используется для монтажа систем водоснабжения и отопления с трубами RAUTITAN stabil и RAUTITAN flex.

Оснащены специальными центрирующими выступами.

Материал: PPSU (Полифенилсульфон).

Цвет: черный.



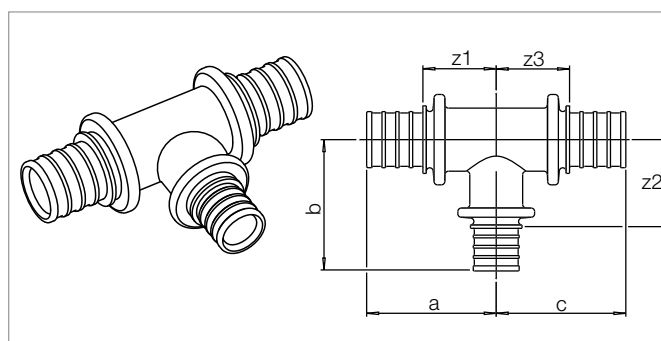
Артикул	Типоразмер	Размеры, мм						Вес, кг/шт.	Единица поставки	Цена* € / шт.
		a	b	c	z <sub>1</sub>	z <sub>2</sub>	z <sub>3</sub>			
160061-001	<b>20-16-20</b>	37	40	37	20	27	20	0,021	10 шт.	7,49
160062-001	<b>25-16-25</b>	43	43	43	20	29	20	0,032	10 шт.	8,46
160063-001	<b>25-20-25</b>	45	46	45	22	29	22	0,036	10 шт.	8,46
160064-001	<b>32-16-32</b>	52	47	52	22	32	22	0,052	3 шт.	17,16
160065-001	<b>32-20-32</b>	54	50	54	24	32	24	0,056	3 шт.	17,16
160066-001	<b>32-25-32</b>	57	56	57	27	33	27	0,063	3 шт.	17,16
160067-001	<b>40-20-40</b>	59	57	59	28	39	28	0,096	2 шт.	33,64
160068-001	<b>40-25-40</b>	61	64	61	30	41	30	0,105	2 шт.	33,64
160069-001	<b>40-32-40</b>	65	73	65	34	43	34	0,119	2 шт.	33,64

### Тройник RAUTITAN MX/RX с уменьшенным боковым проходом

Используется для монтажа систем водоснабжения и отопления с трубами RAUTITAN stabil и RAUTITAN flex.

Материал MX: латунь, устойчивая к вымыванию цинка, согласно DIN EN 12164, DIN EN 12165, DIN EN 12168. Цвет: чистая латунь.

Материал RX: бронза в соответствии с DIN EN 1982. Цвет: чистая бронза.



Артикул	Типоразмер	Материал	Размеры, мм						Вес, кг/шт.	Единица поставки	Цена* € / шт.
			a	b	c	z <sub>1</sub>	z <sub>2</sub>	z <sub>3</sub>			
230348-001	<b>50-20-50</b>	MX	66	63	66	27	47	27	0,801	1 шт.	45,92
230358-001	<b>50-25-50</b>	MX	68	71	68	29	48	29	0,806	1 шт.	45,92
139792-001	<b>50-32-50</b>	MX	71	76	71	32	49	32	0,840	1 шт.	45,92
137089-001	<b>50-40-50</b>	MX	75	80	75	36	48	36	1,036	1 шт.	45,92
230328-001	<b>63-20-63</b>	MX	78	68	78	32	51	32	1,284	1 шт.	57,60
366008-001	<b>63-25-63</b>	RX	80	75	80	34	52	34	1,225	1 шт.	62,16
137175-001	<b>63-32-63</b>	MX	90	86	83	37	59	37	1,450	1 шт.	57,60
366010-001	<b>63-40-63</b>	RX	83	95	83	37	63	37	1,504	1 шт.	62,78
366011-001	<b>63-50-63</b>	RX	89	94	89	43	55	43	1,639	1 шт.	112,07

\* Рекомендованные цены

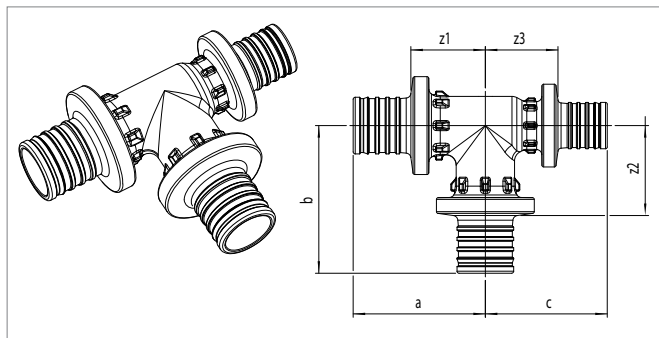
### Тройник RAUTITAN PX с уменьшенным торцевым проходом

Используется для монтажа систем водоснабжения и отопления с трубами RAUTITAN stabil и RAUTITAN flex.

Оснащены специальными центрирующими выступами.

Материал: PPSU (Полифенилсульфон).

Цвет: черный.



Артикул	Типоразмер	Размеры, мм						Вес, кг/шт.	Единица поставки	Цена* € / шт.
		a	b	c	z <sub>1</sub>	z <sub>2</sub>	z <sub>3</sub>			
160071-001	<b>20-20-16</b>	39	43	36	22	26	22	0,022	10 шт.	7,49
160072-001	<b>25-25-16</b>	48	53	38	25	30	24	0,035	10 шт.	8,46
160073-001	<b>25-25-20</b>	48	53	41	25	30	24	0,038	10 шт.	8,46
160074-001	<b>32-32-20</b>	60	65	45	30	35	27	0,062	3 шт.	17,16
160075-001	<b>32-32-25</b>	60	65	51	30	35	28	0,067	3 шт.	17,16

### Тройник RAUTITAN PX

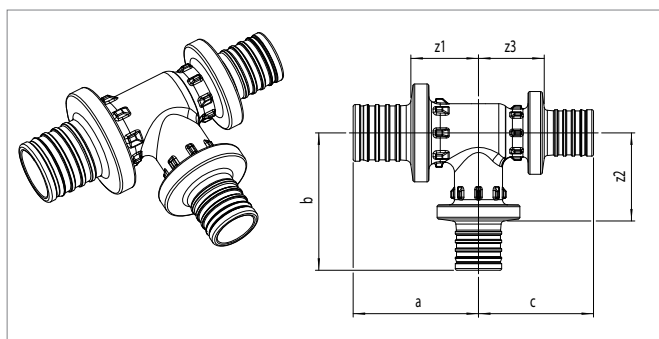
#### с уменьшенным боковым и торцевым проходом

Используется для монтажа систем водоснабжения и отопления с трубами RAUTITAN stabil и RAUTITAN flex.

Оснащены специальными центрирующими выступами.

Материал: PPSU (Полифенилсульфон).

Цвет: черный.



Артикул	Типоразмер	Размеры, мм						Вес, кг/шт.	Единица поставки	Цена* € / шт.
		a	b	c	z <sub>1</sub>	z <sub>2</sub>	z <sub>3</sub>			
160081-001	<b>20-16-16</b>	37	40	34	19	26	19	0,019	10 шт.	5,69
160082-001	<b>25-16-16</b>	43	43	34	20	29	19	0,025	10 шт.	5,69
160083-001	<b>25-16-20</b>	43	43	37	20	29	19	0,027	10 шт.	7,49
160084-001	<b>25-20-16</b>	45	46	36	22	29	21	0,029	10 шт.	7,49
160085-001	<b>25-20-20</b>	45	46	39	22	29	21	0,031	10 шт.	7,49
160086-001	<b>32-20-20</b>	54	50	39	24	32	21	0,043	3 шт.	17,16
160087-001	<b>32-20-25</b>	54	50	45	24	32	22	0,047	3 шт.	17,16
160089-001	<b>32-25-20</b>	57	56	41	27	33	24	0,050	3 шт.	17,16
160091-001	<b>32-25-25</b>	57	56	48	27	33	25	0,054	3 шт.	17,16
160092-001	<b>40-32-32</b>	65	73	62	34	43	32	0,102	2 шт.	33,64

\* Рекомендованные цены

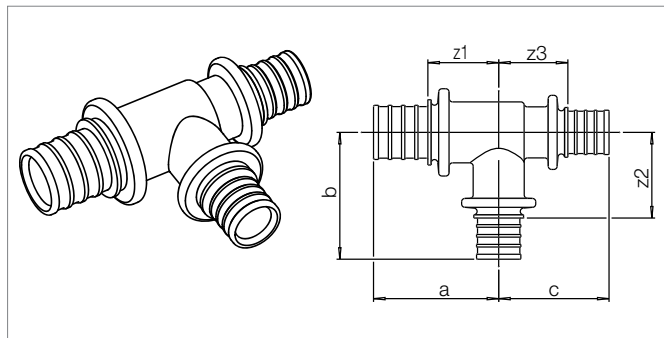
### Тройник RAUTITAN MX

#### с уменьшенным боковым и торцевым проходом

Используется для монтажа систем водоснабжения и отопления с трубами RAUTITAN stabil и RAUTITAN flex.

Материал: латунь, устойчивая к вымыванию цинка, согласно DIN EN 12164, DIN EN 12165, DIN EN 12168.

Цвет: чистая латунь.



Артикул	Типоразмер	Размеры, мм						Вес, кг/шт.	Единица поставки	Цена* € / шт.
		a	b	c	z <sub>1</sub>	z <sub>2</sub>	z <sub>3</sub>			
137195-001	<b>50-32-40</b>	69	76	62	30	49	30	0,880	1 шт.	45,92

### Тройник RAUTITAN PX

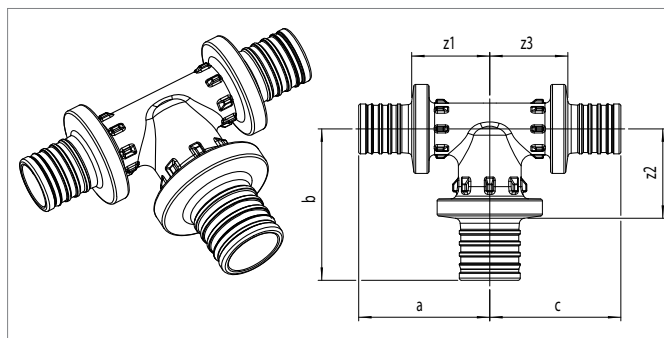
#### с увеличенным боковым проходом

Используется для монтажа систем водоснабжения и отопления с трубами RAUTITAN stabil и RAUTITAN flex.

Оснащены специальными центрирующими выступами.

Материал: PPSU (Полифенилсульфон).

Цвет: черный.



Артикул	Типоразмер	Размеры, мм						Вес, кг/шт.	Единица поставки	Цена* € / шт.
		a	b	c	z <sub>1</sub>	z <sub>2</sub>	z <sub>3</sub>			
160101-001	<b>16-20-16</b>	36	41	36	22	24	22	0,019	10 шт.	5,69
160102-001	<b>16-25-16</b>	38	48	38	24	25	24	0,025	10 шт.	7,49
160103-001	<b>20-25-16</b>	41	50	38	24	27	24	0,029	10 шт.	7,49
160104-001	<b>20-25-20</b>	41	50	41	24	27	24	0,031	10 шт.	7,49
160106-001	<b>25-32-25</b>	51	62	51	28	32	28	0,054	3 шт.	17,16

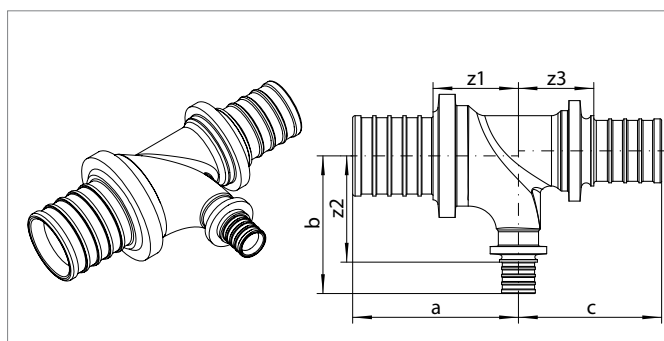
### Тройник RAUTITAN RX

#### с повышенным сопротивлением на проходе

Используется для монтажа систем водоснабжения с трубами RAUTITAN stabil и RAUTITAN flex.

Материал: бронза в соответствии с DIN EN 1982.

Цвет: чистая бронза.



Артикул	Типоразмер	Размеры, мм						Вес, кг/шт.	Единица поставки	Цена* € / шт.
		a	b	c	z <sub>1</sub>	z <sub>2</sub>	z <sub>3</sub>			
366275	<b>32-16-25</b>	54	48	54	27	36	31	0,272	1 шт.	26,03
366276	<b>40-16-32</b>	59	52	59	27	40	32	0,448	1 шт.	46,90
366277	<b>40-20-32</b>	59	57	59	27	40	32	0,461	1 шт.	45,96

\* Рекомендованные цены

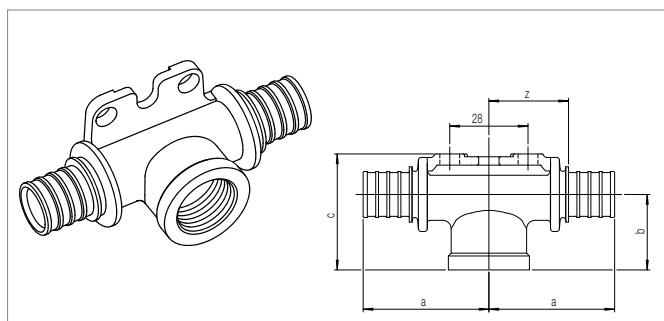
### Тройник настенный RAUTITAN MX/RX

#### с внутренней резьбой на боковом проходе

Используются для монтажа систем водоснабжения и отопления с трубами RAUTITAN stabil и RAUTITAN flex.

Материал MX: латунь, устойчивая к вымыванию цинка, согласно DIN EN 12164, DIN EN 12165, DIN EN 12168. Цвет: чистая латунь

Материал RX: бронза в соответствии с DIN EN 1982. Цвет: чистая бронза.



Артикул	Типоразмер	Материал	Размеры, мм				Вес, кг/шт.	Единица поставки	Цена* € / шт.
			a	b	c	z			
138841-402	<b>16 - Rp 1/2 - 16</b>	MX	46	24	39	33	0,166	10 шт.	11,02
366017-001	<b>20 - Rp 1/2 - 16</b>	RX	49	24	40	33	0,181	10 шт.	19,91
138851-402	<b>20 - Rp 1/2 - 20</b>	MX	50	25	42	34	0,203	10 шт.	11,49

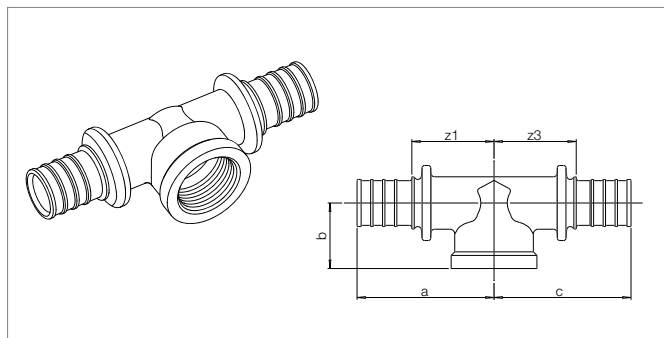
### Тройник RAUTITAN MX/RX

#### с внутренней резьбой на боковом проходе

Используется для монтажа систем водоснабжения и отопления с трубами RAUTITAN stabil и RAUTITAN flex.

Материал MX: латунь, устойчивая к вымыванию цинка, согласно DIN EN 12164, DIN EN 12165, DIN EN 12168. Цвет: чистая латунь.

Материал RX: бронза в соответствии с DIN EN 1982. Цвет: чистая бронза.



Артикул	Типоразмер	Материал	Размеры, мм					Вес, кг/шт.	Единица поставки	Цена* € / шт.
			a	b	c	z <sub>1</sub>	z <sub>3</sub>			
258206-002	<b>25 - Rp 3/4 - 25</b>	MX	57	27	57	34	34	0,230	10 шт.	11,84
366024-001	<b>32 - Rp 3/4 - 25</b>	RX	58	30	58	31	30	0,294	3 шт.	28,00
138991-002	<b>32 - Rp 3/4 - 32</b>	MX	62	32	62	35	35	0,360	3 шт.	23,27
139001-002	<b>32 - Rp 1 - 25</b>	MX	66	34	61	39	38	0,390	3 шт.	23,27
138981-002	<b>32 - Rp 1 - 32</b>	MX	68	33	68	41	41	0,440	3 шт.	23,27
366028-001	<b>40 - Rp 1 - 40</b>	RX	69	35	69	37	37	0,645	1 шт.	47,13
139802-001	<b>40 - Rp 1 - 40</b>	MX	72	37	75	40	43	0,740	1 шт.	37,37
366031-001	<b>50 - Rp 1 - 50</b>	RX	77	39	77	38	38	0,859	1 шт.	64,29

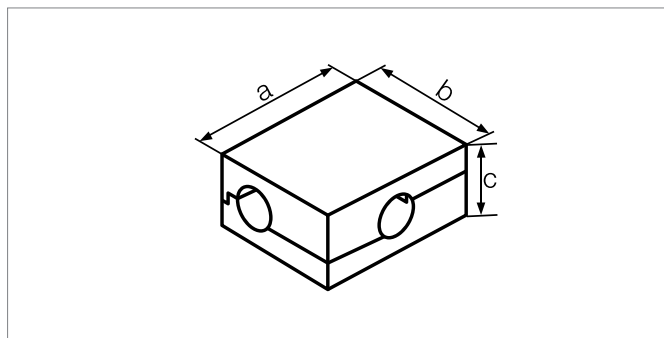
### Изолирующий кожух для тройников

Для тепло- и звукоизоляции (толщина изоляции 13 мм).

Материал: полистирол.

Высота конструкции: 50 мм.

Цвет: белый.



Артикул	Типоразмер	Размеры, мм			Вес, кг/шт.	Единица поставки	Цена* € / шт.
		a	b	c			
137108-401	<b>16 и 20</b>	92	75	52	0,001	20 шт.	1,29

\* Рекомендованные цены

## Соединительные муфты и переходники RAUTITAN

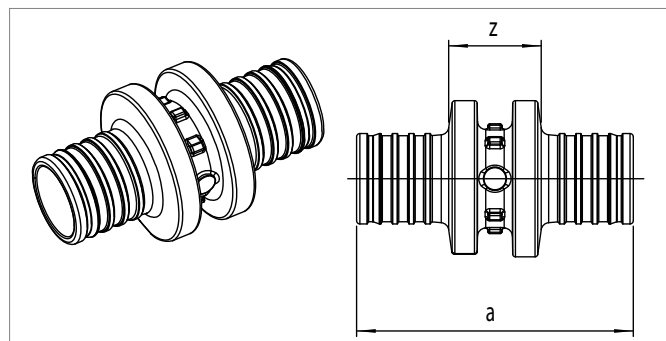
### Муфта соединительная RAUTITAN PX равнопроходная

Используется для монтажа систем водоснабжения и отопления с трубами RAUTITAN stabil и RAUTITAN flex.

Оснащены специальными центрирующими выступами.

Материал: PPSU (Полифенилсульфон).

Цвет: черный.



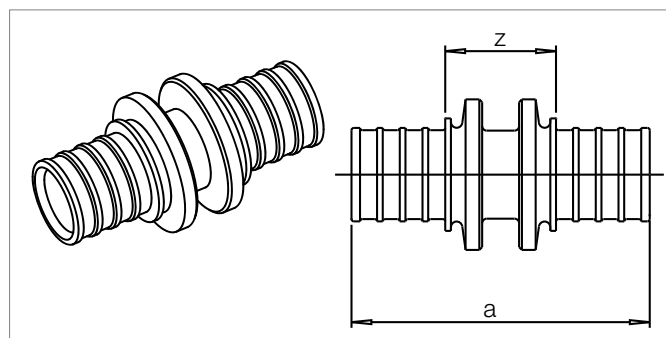
Артикул	Типоразмер	Размеры, мм		Вес, кг/шт.	Единица поставки	Цена* € / шт.
		a	z			
160011-001	<b>16</b>	45	16	0,008	10 шт.	3,96
160012-001	<b>20</b>	51	16	0,013	10 шт.	5,45
160013-001	<b>25</b>	64	17	0,021	10 шт.	7,77
160014-001	<b>32</b>	82	22	0,038	10 шт.	11,85
160015-001	<b>40</b>	88	25	0,069	4 шт.	20,08

### Муфта соединительная RAUTITAN MX равнопроходная

Используется для монтажа систем водоснабжения и отопления с трубами RAUTITAN stabil и RAUTITAN flex.

Материал: латунь, устойчивая к вымыванию цинка, согласно DIN EN 12164, DIN EN 12165, DIN EN 12168.

Цвет: черный.



Артикул	Типоразмер	Размеры, мм		Вес, кг/шт.	Единица поставки	Цена* € / шт.
		a	z			
139741-002	<b>50</b>	105	27	0,560	1 шт.	32,35
139751-002	<b>63</b>	127	35	0,980	1 шт.	42,38

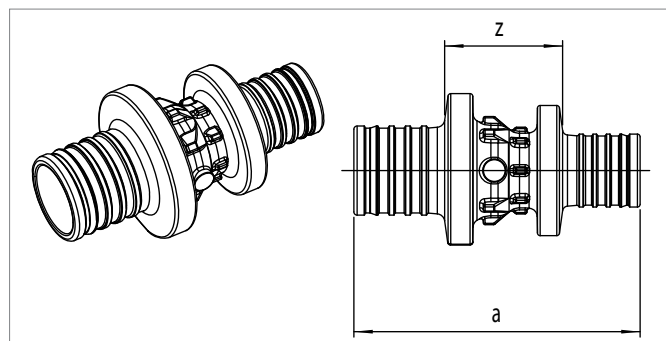
### Муфта соединительная RAUTITAN PX переходная

Используется для монтажа систем водоснабжения и отопления с трубами RAUTITAN stabil и RAUTITAN flex.

Оснащены специальными центрирующими выступами.

Материал: PPSU (Полифенилсульфон).

Цвет: черный.



Артикул	Типоразмер	Размеры, мм		Вес, кг/шт.	Единица поставки	Цена* € / шт.
		a	z			
160041-001	<b>20-16</b>	53	22	0,011	10 шт.	5,73
160042-001	<b>25-16</b>	63	25	0,016	10 шт.	8,16
160043-001	<b>25-20</b>	65	25	0,019	10 шт.	8,16
160044-001	<b>32-25</b>	84	31	0,034	10 шт.	12,44
160047-001	<b>40-32</b>	100	39	0,062	4 шт.	21,08

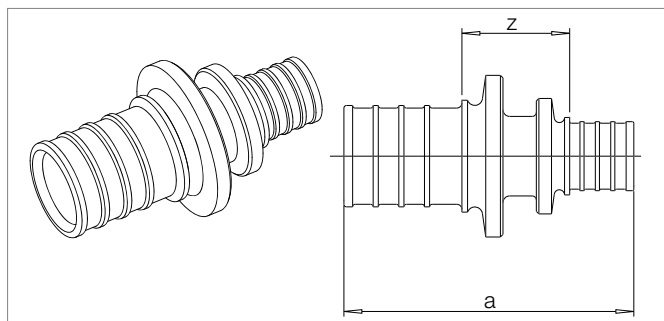
\* Рекомендованные цены

### Муфта соединительная RAUTITAN MX/RX переходная

Используется для монтажа систем водоснабжения и отопления с трубами RAUTITAN stabil и RAUTITAN flex.

Материал: латунь, устойчивая к вымыванию цинка, согласно DIN EN 12164, DIN EN 12165, DIN EN 12168. Цвет: чистая латунь.

Материал RX: бронза в соответствии с DIN EN 1982. Цвет: чистая бронза.



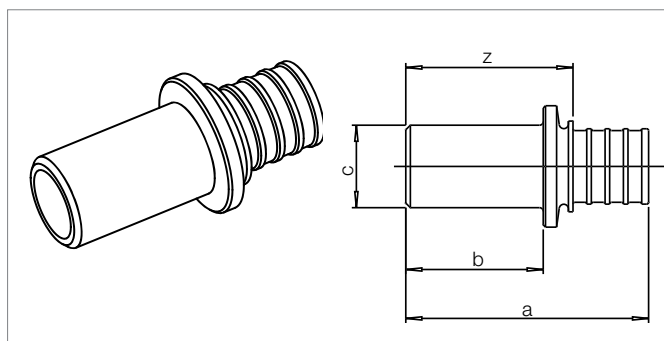
Артикул	Типоразмер	Материал	Размеры, мм		Вес, кг/шт.	Единица поставки	Цена* € / шт.
			a	z			
366260-001	<b>40 - 25</b>	RX	72	17	0,247	5 шт.	31,12
137863-001	<b>50 - 32</b>	MX	94	28	0,410	5 шт.	33,97
137843-001	<b>50 - 40</b>	MX	98	27	0,460	1 шт.	33,97
137853-001	<b>63 - 50</b>	MX	117	32	0,790	1 шт.	44,50

### Переходник RAUTITAN RX на пайку и запрессовку (медный сплав)

Используется для монтажа систем водоснабжения и отопления с трубами RAUTITAN stabil и RAUTITAN flex.

Переходник с труб RENAУ RAUTITAN на медные трубы под пайку или на металлические трубы под запрессовку согласно руководству W 534 немецкого общества газо- и водоснабжения DVGW.

Материал: бронза в соответствии с DIN EN 1982. Цвет: чистая бронза



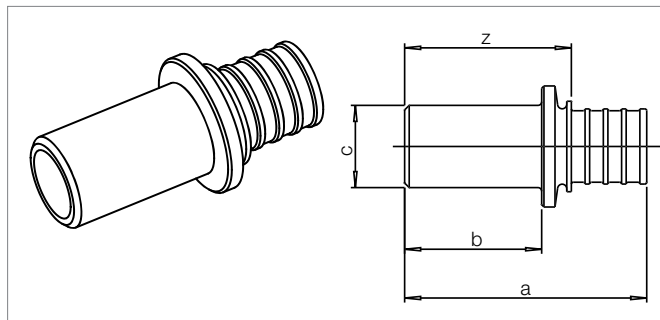
Артикул	Типоразмер	Размеры, мм				Вес, кг/шт.	Единица поставки	Цена* € / шт.
		a	b	c	z			
137206-001	<b>16-L15</b>	49	30	15	37	0,040	2 шт.	8,89
287193-001	<b>20-L15</b>	59	35	15	42	0,058	2 шт.	9,55
137216-001	<b>20-L18</b>	53	30	18	37	0,054	2 шт.	9,55
137506-001	<b>20-L22</b>	59	35	22	42	0,076	2 шт.	9,55
137367-001	<b>25-L18</b>	62	22	18	39	0,088	2 шт.	10,47
137226-001	<b>25-L22</b>	62	31	22	39	0,082	2 шт.	11,79
287196-001	<b>25-L28</b>	69	38	28	46	0,117	2 шт.	11,79
137368-001	<b>32-L22</b>	70	23	22	43	0,140	2 шт.	15,44
137236-001	<b>32-L28</b>	75	38	28	48	0,148	2 шт.	18,42

\* Рекомендованные цены

### Переходник RAUTITAN SX на запрессовку (нерж. сталь)

Переходник с водопроводных труб REHAU RAUTITAN stabil и RAUTITAN flex на металлические трубы под запрессовку согласно нормам Немецкого общества DVGW:W 534.

Материал: нерж. сталь 1.4404/1.4571.



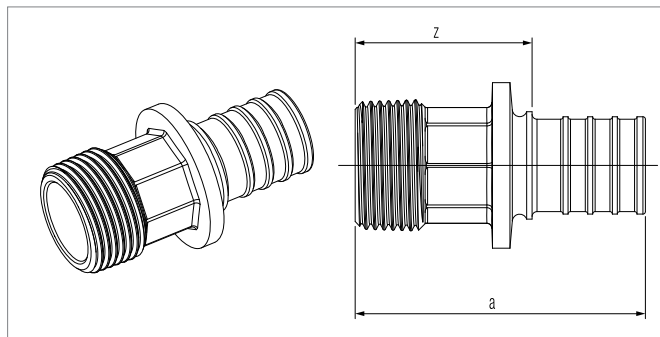
Артикул	Типоразмер	Размеры, мм				Вес, кг/шт.	Единица поставки	Цена* € / шт.
		a	b	c	z			
137672-001	<b>16-P15</b>	51	32	15	39	0,028	5 шт.	21,91
137682-001	<b>20-P18</b>	55	32	18	38	0,040	2 шт.	28,36
137712-001	<b>20-P22</b>	60	37	22	43	0,052	2 шт.	28,36
137692-001	<b>25-P22</b>	64	33	22	41	0,064	2 шт.	32,16
137702-001	<b>32-P28</b>	73	36	28	46	0,110	2 шт.	51,25

### Переходник RAUTITAN MX/RX, с наружной резьбой

Используется для монтажа систем водоснабжения и отопления с трубами RAUTITAN stabil и RAUTITAN flex.

Материал MX: латунь, устойчивая к вымыванию цинка, согласно DIN EN 12164, DIN EN 12165, DIN EN 12168. Цвет: чистая латунь.

Материал RX: бронза в соответствии с DIN EN 1982. Цвет: чистая бронза.



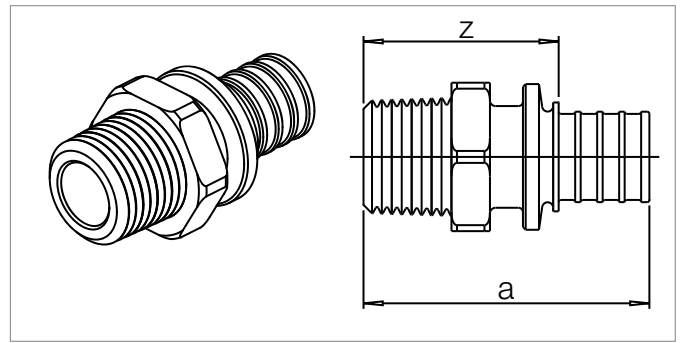
Артикул	Типоразмер	Материал	Размеры, мм		SW	Вес, кг/шт.	Единица поставки	Цена* € / шт.
			a	z				
137955-001	<b>16 - R 1/2</b>	MX	45	33	21	0,056	10 шт.	6,79
137965-001	<b>16 - R 3/4</b>	MX	46	34	27	0,073	10 шт.	6,79
366051-001	<b>16 - R 1</b>	RX	48	36	34	0,105	5 шт.	11,34
137975-001	<b>20 - R 1/2</b>	MX	53	37	18	0,070	10 шт.	7,43
137985-001	<b>20 - R 3/4</b>	MX	50	37	18	0,075	10 шт.	7,43
366055-001	<b>20 - R 1</b>	RX	53	37	34	0,113	5 шт.	12,19
139181-002	<b>25 - R 1/2</b>	MX	59	36	20	0,097	10 шт.	8,78
259505-002	<b>25 - R 3/4</b>	MX	62	39	22	0,111	10 шт.	8,78
257336-002	<b>25 - R 1</b>	MX	61	38	34	0,139	10 шт.	8,78
139081-002	<b>32 - R 3/4</b>	MX	68	41	27	0,158	10 шт.	13,16
139051-002	<b>32 - R 1</b>	MX	67	40	27	0,163	10 шт.	13,16
366061-001	<b>32 - R 1 1/4</b>	RX	70	43	27	0,211	5 шт.	18,95
139691-002	<b>40 - R 1 1/4</b>	MX	82	50	36	0,340	5 шт.	17,70
366063-001	<b>50 - R 1 1/4</b>	RX	84	45	40	0,431	5 шт.	30,51
139711-002	<b>50 - R 1 1/2</b>	MX	84	45	39	0,465	1 шт.	28,37
139721-002	<b>63 - R 2</b>	MX	100	54	48	0,770	1 шт.	42,13

SW = Размер гаечного ключа.

\* Рекомендованные цены

### Переходник RAUTITAN SX с наружной резьбой (нерж. сталь)

Переходник с водопроводных труб REHAU RAUTITAN stabil и RAUTITAN flex на резьбовые фасонные части из нержавеющей стали.  
Материал: нерж. сталь 1.4404/1.4571.



Артикул	Типоразмер	Размеры, мм		SW	Вес, кг/шт.	Единица поставки	Цена* € / шт.
		a	z				
137722-001	<b>16 - R 1/2</b>	46	34	23	0,062	5 шт.	18,41
137782-001	<b>20 - R 1/2</b>	52	36	27	0,082	5 шт.	23,54
137732-001	<b>20 - R 3/4</b>	51	35	27	0,086	5 шт.	23,54
137742-001	<b>25 - R 3/4</b>	61	38	32	0,124	5 шт.	28,32
137762-001	<b>25 - R 1</b>	64	41	34	0,168	5 шт.	35,13
137752-001	<b>32 - R 1</b>	70	43	40	0,224	2 шт.	43,15

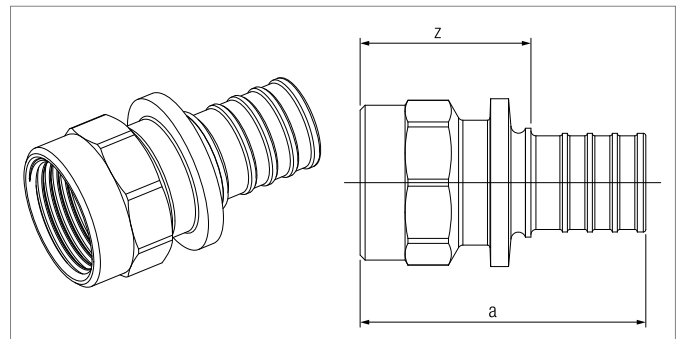
SW = Размер гаечного ключа.

### Переходник RAUTITAN MX/RX с внутренней резьбой

Используется для монтажа систем водоснабжения и отопления с трубами RAUTITAN stabil и RAUTITAN flex.

Материал MX: латунь, устойчивая к вымыванию цинка, согласно DIN EN 12164, DIN EN 12165, DIN EN 12168. Цвет: чистая латунь.

Материал RX: бронза в соответствии с DIN EN 1982. Цвет: чистая бронза.



Артикул	Типоразмер	Материал	Размеры, мм		SW	Вес, кг/шт.	Единица поставки	Цена* € / шт.
			a	z				
259515-002	<b>16 - Rp 1/2</b>	MX	45	17	27	0,069	10 шт.	6,47
259525-002	<b>20 - Rp 1/2</b>	MX	48	17	27	0,080	10 шт.	7,08
138253-001	<b>20 - Rp 3/4</b>	MX	51	18	34	0,110	10 шт.	7,08
366070-001	<b>25-Rp 1/2</b>	RX	49	26	25	0,082	10 шт.	9,43
259535-002	<b>25 - Rp 3/4</b>	MX	58	18	34	0,134	10 шт.	8,78
139101-002	<b>32 - Rp 3/4</b>	MX	63	19	34	0,168	10 шт.	13,95
139091-002	<b>32 - Rp 1</b>	MX	67	21	41	0,218	10 шт.	13,95
139009-001	<b>40 - Rp 1 1/4</b>	MX	76	22	50	0,384	5 шт.	27,48

SW = Размер гаечного ключа.

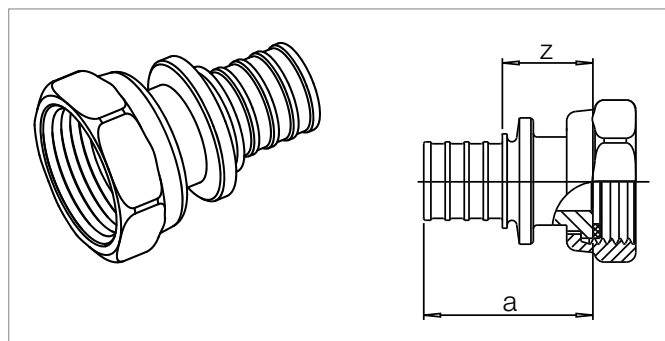


### Переходник RAUTITAN MX/RX с накидной гайкой

Используется для монтажа систем водоснабжения и отопления с трубами RAUTITAN stabil и RAUTITAN flex.

Материал MX: латунь, устойчивая к вымыванию цинка, согласно DIN EN 12164, DIN EN 12165, DIN EN 12168. Цвет: чистая латунь.

Материал RX: бронза в соответствии с DIN EN 1982. Цвет: чистая бронза.



Артикул	Типоразмер	Материал	Размеры, мм		SW	Вес, кг/шт.	Единица поставки	Цена* € / шт.
			a	z				
139551-002	<b>16 - G 1/2</b>	MX	32	19	26	0,065	10 шт.	6,79
366076-001	<b>16 - G 3/4</b>	RX	33	21	30	0,039	10 шт.	6,79
139561-002	<b>20 - G 1/2</b>	MX	36	19	26	0,062	10 шт.	8,47
139571-002	<b>20 - G 3/4</b>	MX	36	19	30	0,084	10 шт.	8,47
139912-001	<b>25 - G 3/4</b>	MX	45	22	30	0,080	10 шт.	16,13
366080-001	<b>25 - G 1</b>	RX	49	26	38	0,090	10 шт.	17,29
139932-001	<b>32 - G 1</b>	MX	51	24	38	0,160	10 шт.	24,46
366082-001	<b>32 - G 1 1/4</b>	RX	55	28	46	0,144	5 шт.	26,44
366083-001	<b>32 - G 1 1/2</b>	RX	52	25	52	0,156	5 шт.	30,80
137265-001	<b>40 - G 1 1/2</b>	MX	57	32	52	0,430	1 шт.	31,39
366086-001	<b>50 - G 1 3/4</b>	RX	66	27	60	0,371	1 шт.	59,20
366087-001	<b>63 - G 2 3/8</b>	RX	80	34	74	0,646	1 шт.	124,87

SW = Размер гаечного ключа

## Угольники

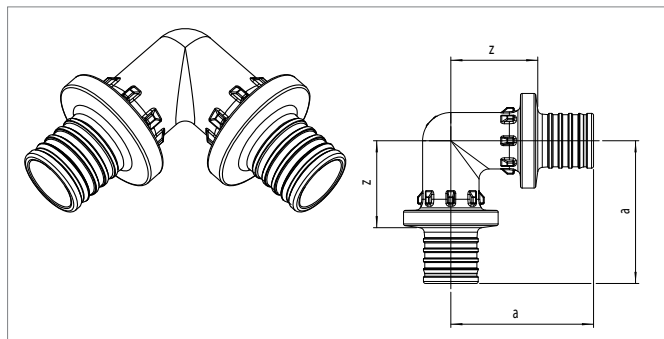
### Угольник RAUTITAN PX 90°

Используется для монтажа систем водоснабжения и отопления с трубами RAUTITAN stabil и RAUTITAN flex.

Оснащены специальными центрирующими выступами.

Материал: PPSU (Полифенилсульфон).

Цвет: черный.



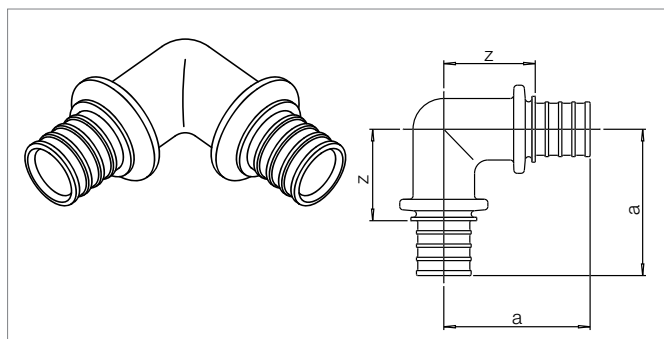
Артикул	Типоразмер	Размеры, мм		Вес, кг/шт.	Единица поставки	Цена* € / шт.
		a	z			
160021-001	16-90°	38	24	0,012	10 шт.	5,20
160022-001	20-90°	43	26	0,019	10 шт.	6,79
160023-001	25-90°	53	30	0,031	10 шт.	9,10
160024-001	32-90°	65	35	0,056	3 шт.	14,59
160025-001	40-90°	75	44	0,105	3 шт.	25,04

### Угольник RAUTITAN MX 90°

Используется для монтажа систем водоснабжения и отопления с трубами RAUTITAN stabil и RAUTITAN flex.

Материал: латунь, устойчивая к вымыванию цинка, согласно DIN EN 12164, DIN EN 12165, DIN EN 12168.

Цвет: чистая латунь.



Артикул	Типоразмер	Размеры, мм		Вес, кг/шт.	Единица поставки	Цена* € / шт.
		a	z			
139882-001	50-90°	87	48	0,960	1 шт.	51,39
137873-001	63-90°	106	60	1,400	1 шт.	61,90

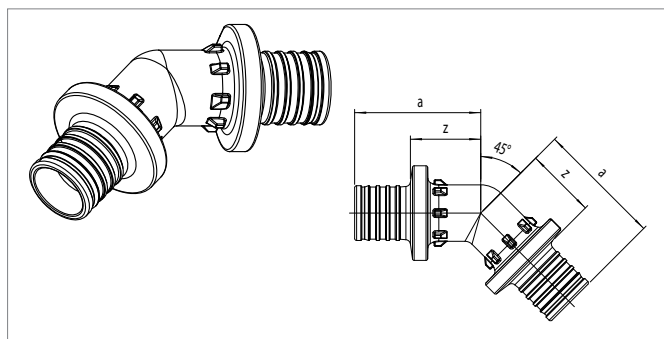
### Угольник RAUTITAN PX 45°

Используется для монтажа систем водоснабжения и отопления с трубами RAUTITAN stabil и RAUTITAN flex.

Оснащены специальными центрирующими выступами.

Материал: PPSU (Полифенилсульфон).

Цвет: черный.



Артикул	Типоразмер	Размеры, мм		Вес, кг/шт.	Единица поставки	Цена* € / шт.
		a	z			
160052-001	20-45°	38	21	0,017	10 шт.	9,31
160053-001	25-45°	46	23	0,028	10 шт.	11,94
160054-001	32-45°	60	30	0,052	3 шт.	17,49
160055-001	40-45°	66	35	0,095	2 шт.	32,94

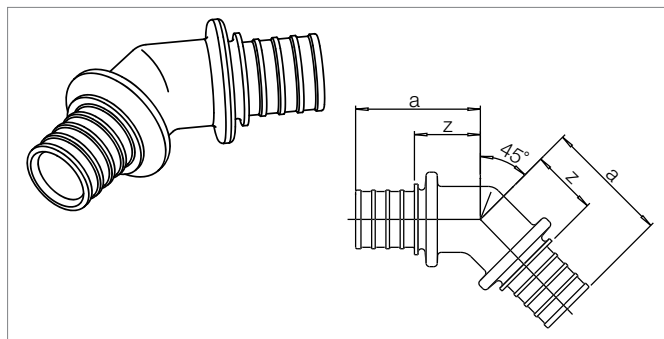
\* Рекомендованные цены

### Угольник RAUTITAN RX 45°

Используется для монтажа систем водоснабжения и отопления с трубами RAUTITAN stabil и RAUTITAN flex.

Материал: бронза в соответствии с DIN EN 1982.

Цвет: чистая бронза.

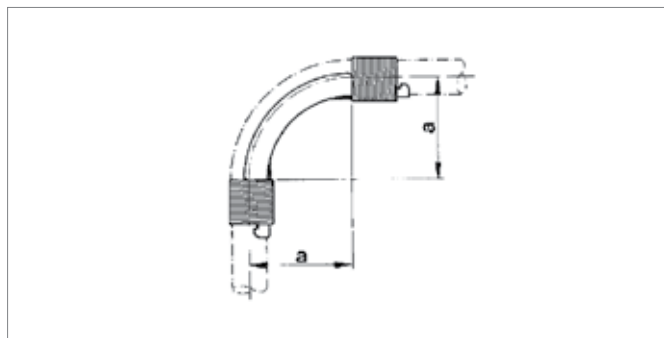


Артикул	Типоразмер	Размеры, мм		Вес, кг/шт.	Единица поставки	Цена* € / шт.
		a	z			
366047-001	50-45°	67	28	0,725	1 шт.	62,09
366048-001	63-45°	80	34	1,185	1 шт.	94,25

### Фиксатор поворота с кольцами 90°

Состоит из изогнутого ложеента и двух пружинных фиксирующих колец.

Материал: оцинкованная сталь.

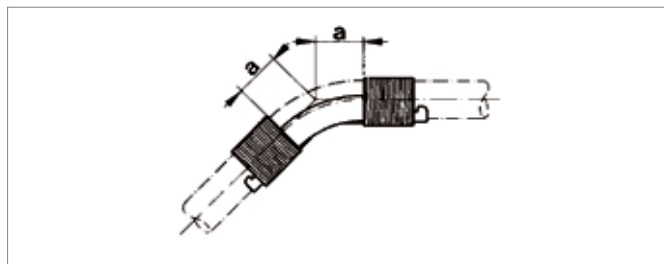


Артикул	Типоразмер	Размеры, мм		Вес, кг/шт.	Единица поставки	Цена* € / шт.
		a				
138881-002	16-90°	48		0,055	10 шт.	2,77
138891-002	20-90°	60		0,060	10 шт.	3,33
138351-002	25-90°	75		0,150	10 шт.	4,40
138641-002	32-90°	128		0,310	5 шт.	5,26

### Фиксатор поворота с кольцами 45°

Состоит из изогнутого ложеента и двух пружинных фиксирующих колец.

Материал: оцинкованная сталь.



Артикул	Типоразмер	Размеры, мм		Вес, кг/шт.	Единица поставки	Цена* € / шт.
		a				
139121-002	16-45°	20		0,040	10 шт.	2,77
139131-002	20-45°	25		0,045	10 шт.	3,33
138911-002	25-45°	31		0,120	10 шт.	4,40
138921-002	32-45°	40		0,210	5 шт.	5,26

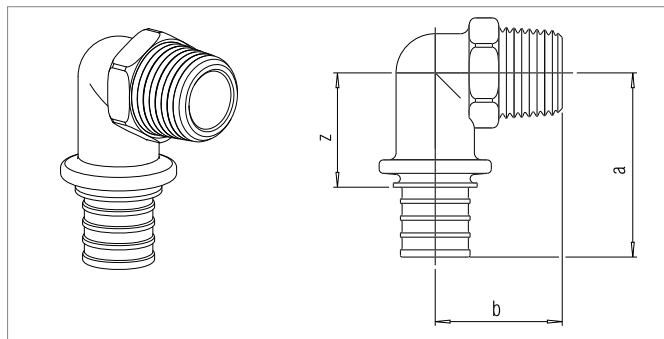
\* Рекомендованные цены

### Угольник-переходник RAUTITAN MX/RX с наружной резьбой

Используется для монтажа систем водоснабжения и отопления с трубами RAUTITAN stabil и RAUTITAN flex.

Материал MX: латунь, устойчивая к вымыванию цинка, согласно DIN EN 12164, DIN EN 12165, DIN EN 12168. Цвет: чистая латунь.

Материал RX: бронза в соответствии с DIN EN 1982. Цвет: чистая бронза.



Артикул	Типоразмер	Материал	Размеры, мм			SW	Вес, кг/шт.	Единица поставки	Цена* € / шт.
			a	b	z				
139491-002	16 - R 1/2	MX	39	28	27	23	0,080	10 шт.	6,47
139501-002	20 - R 1/2	MX	44	30	27	23	0,103	10 шт.	7,45
137545-001	20 - R 3/4	MX	48	34	31	29	0,135	10 шт.	7,45
139511-001	25 - R 3/4	MX	55	34	32	29	0,150	10 шт.	10,29
366092-001	32 - R 3/4	RX	60	34	33	27	0,207	3 шт.	17,85
137433-001	32 - R 1	MX	64	41	38	35	0,270	3 шт.	16,45

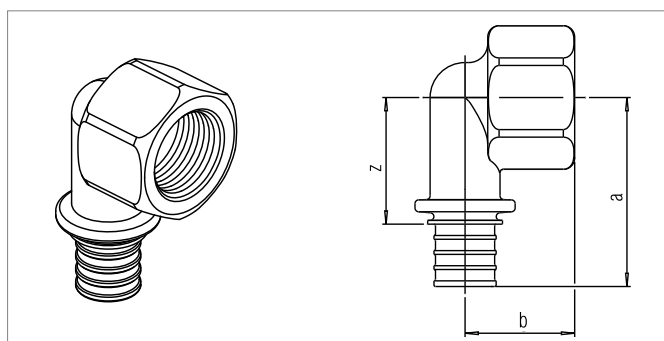
SW = Размер гаечного ключа

### Угольник-переходник RAUTITAN MX с внутренней резьбой

Используется для монтажа систем водоснабжения и отопления с трубами RAUTITAN stabil и RAUTITAN flex.

Материал: латунь, устойчивая к вымыванию цинка, согласно DIN EN 12164, DIN EN 12165, DIN EN 12168.

Цвет: чистая латунь.



Артикул	Типоразмер	Размеры, мм			SW	Вес, кг/шт.	Единица поставки	Цена* € / шт.
		a	b	z				
137295-001	16 - Rp 1/2	41	27	23	27	0,150	10 шт.	6,93
137124-001	16 - Rp 3/4	46	28	33	34	0,144	10 шт.	6,93
137305-001	20 - Rp 1/2	46	28	23	27	0,150	10 шт.	8,70
137134-001	20 - Rp 3/4	50	29	33	34	0,176	10 шт.	8,70
241255-001	25 - Rp 1	61	32	38	38	0,278	10 шт.	14,76

SW = Размер гаечного ключа

\* Рекомендованные цены

## Варианты подключения из стены

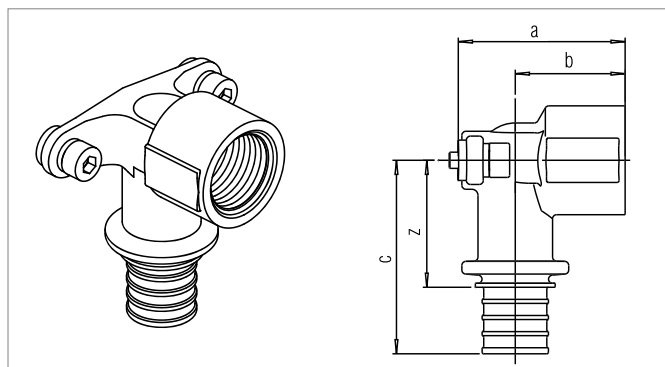
### Настенные угольники

#### Угольник настенный RAUTITAN MX короткий

Настенный угольник с внутренней резьбой. Устанавливается на кронштейнах из программы RENAУ. Короткий нарезной патрубок. Используется для монтажа систем водоснабжения и отопления с трубами RAUTITAN stabil и RAUTITAN flex.

Материал: латунь, устойчивая к вымыванию цинка, согласно DIN EN 12164, DIN EN 12165, DIN EN 12168.

Цвет: чистая латунь.



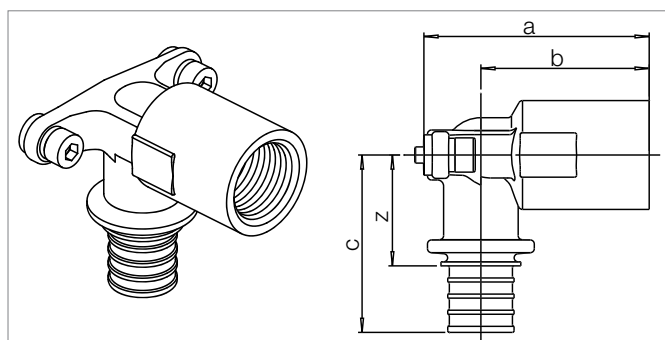
Артикул	Типоразмер	Размеры, мм				Вес, кг/шт.	Единица поставки	Цена* € / шт.
		a	b	c	z			
138461-405	16 - Rp 1/2	42	27	40	27	0,119	10 шт.	7,48
138471-405	20 - Rp 1/2	42	25	44	28	0,134	10 шт.	8,63
139191-405	20 - Rp 3/4	43	26	48	32	0,168	10 шт.	8,63
138591-405	25 - Rp 3/4	49	30	56	33	0,210	10 шт.	13,20

#### Угольник настенный RAUTITAN MX длинный

Настенный угольник с внутренней резьбой. Устанавливается на кронштейнах из программы RENAУ. Длинный нарезной патрубок. Используется для монтажа систем водоснабжения и отопления с трубами RAUTITAN stabil и RAUTITAN flex.

Материал: латунь, устойчивая к вымыванию цинка, согласно DIN EN 12164, DIN EN 12165, DIN EN 12168.

Цвет: чистая латунь.



Артикул	Типоразмер	Размеры, мм				Вес, кг/шт.	Единица поставки	Цена* € / шт.
		a	b	c	z			
138441-405	16 - Rp 1/2	57	42	40	27	0,156	10 шт.	7,48
138451-405	20 - Rp 1/2	57	40	44	28	0,172	10 шт.	8,63

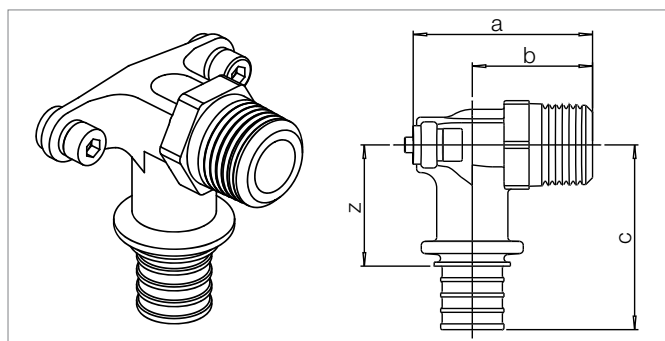
#### Угольник настенный RAUTITAN RX с наружной резьбой

Настенный угольник с наружной резьбой. Устанавливается на кронштейнах из программы RENAУ.

Используется для монтажа систем водоснабжения и отопления с трубами RAUTITAN stabil и RAUTITAN flex.

Материал: бронза в соответствии с DIN EN 1982.

Цвет: чистая бронза.



Артикул	Типоразмер	Размеры, мм				SW	Вес, кг/шт.	Единица поставки	Цена* € / шт.
		a	b	c	z				
366107-001	16 - R1/2	42	27	39	27	22	0,112	10шт.	9,93
366108-001	20 - R1/2	44	27	42	26	22	0,123	10шт.	10,86
366109-001	20 - R3/4	45	28	44	28	27	0,143	10шт.	12,19

SW = Размер гаечного ключа

\* Рекомендованные цены

## Угольник настенный RAUTITAN RX

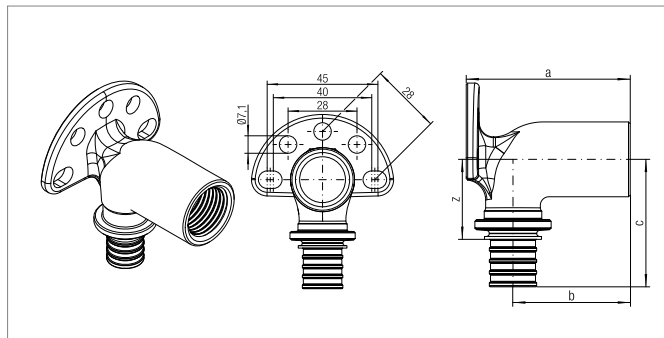
### для монтажа на фальшштене

Для монтажа на фальшштенах, монтажных элементах и кронштейнах из программы RENAУ. Межцентровое расстояние: 40 мм. Длинный резьбовой штуцер, который после установки обрезается по поверхности стены.

Используется для монтажа систем водоснабжения и отопления с трубами RAUTITAN stabil и RAUTITAN flex.

Материал: бронза в соответствии с DIN EN 1982.

Цвет: чистая бронза.



Артикул	Типоразмер	Размеры, мм				Вес, кг/шт.	Единица поставки	Цена* € / шт.
		a	b	c	z			
366112-001	16-Rp S 59	57	43	41	29	0,181	5шт.	17,33
366113-001	20-Rp S 59	57	41	44	28	0,192	5шт.	20,47

## Угольник настенный RAUTITAN RX

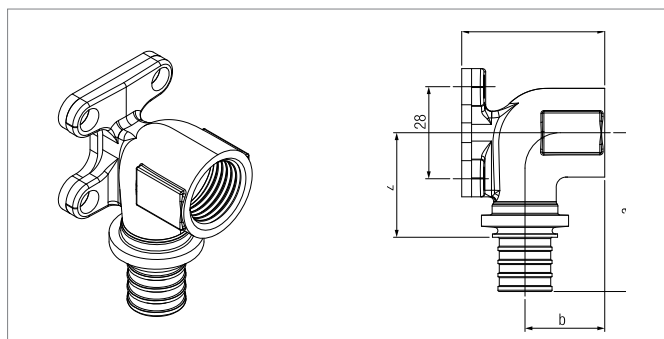
### с квадратной крепежной пластиной

Угольник настенный для открытого монтажа с помощью квадратной крепежной пластины с отверстиями и резиновой прокладкой.

Используется для монтажа систем водоснабжения и отопления с трубами RAUTITAN stabil и RAUTITAN flex.

Материал: бронза в соответствии с DIN EN 1982.

Цвет: чистая бронза.



Артикул	Типоразмер	Размеры, мм				Вес, кг/шт.	Единица поставки	Цена* € / шт.
		a	b	c	z			
366110-001	16-Rp1/2	47	26	42	35	0,132	10шт.	11,69
366111-001	20-Rp1/2	51	24	42	35	0,151	10шт.	14,78

## Угольник настенный RAUTITAN RX

### для подключения встроенного сливного бачка

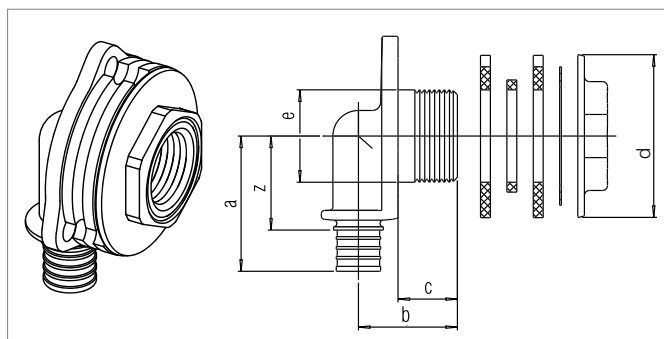
Предназначен для монтажа на скрытом сливном бачке, в комплекте с гайкой и шайбами.

Используется для монтажа систем водоснабжения и отопления с трубами RAUTITAN stabil и RAUTITAN flex.

Материал: бронза в соответствии с DIN EN 1982.

Цвет: чистая бронза.

В комплекте с шайбами из оцинкованной стали и резины.



Артикул	Типоразмер	Размеры, мм					SW	Вес, кг/шт.	Единица поставки	Цена* € / шт.	
		a	b	c	d	e					z
366114-001	16 - Rp1/2 x 18	48	32	18	50	28	36	30	0,228	10шт.	21,59

SW = Размер гаечного ключа

\* Рекомендованные цены

### Угольник настенный RAUTITAN MX/RX

#### для гипсокартонных плит

Предназначен для монтажа на гипсокартонных плитах, в комплекте с шайбами, уплотнительным кольцом и винтами.

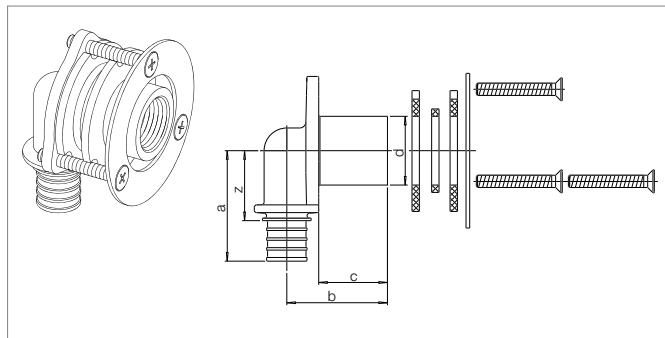
Используется для монтажа систем водоснабжения и отопления с трубами RAUTITAN stabil и RAUTITAN flex.

Материал MX: бронза в соответствии с DIN EN 1982.

Цвет: чистая бронза.

Материал RX: бронза в соответствии с DIN EN 1982. Цвет: чистая бронза.

В комплекте с шайбами из резины, уплотнительным кольцом и винтами из оцинкованной стали.



Артикул	Типоразмер	Материал	Размеры, мм					Вес, кг/шт.	Единица поставки	Цена* € / шт.
			a	b	c	d	z			
139261-402	16 - Rp 1/2	MX	47	42	28	28	34	0,237	10 шт.	13,02
366116-001	20 - Rp 1/2	RX	52	44	28	28	36	0,264	10 шт.	20,81

### Угольник настенный RAUTITAN RX

#### для монтажа на ДСП, короткий

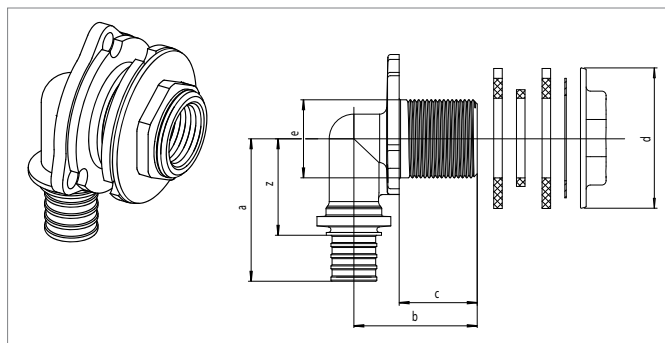
Предназначен для монтажа на древесно-стружечных плитах (ДСП), в комплекте с гайкой и шайбами.

Используется для монтажа систем водоснабжения и отопления с трубами RAUTITAN stabil и RAUTITAN flex.

Материал: бронза в соответствии с DIN EN 1982.

Цвет: чистая бронза.

В комплекте с шайбами из резины и оцинкованной стали.



Артикул	Типоразмер	Размеры, мм						SW	Вес, кг/шт.	Единица поставки	Цена* € / шт.
		a	b	c	d	e	z				
366117-001	16-Rp1/2x28	48	42	28	50	36	28	30	0,246	10 шт.	22,96
366118-001	20-Rp1/2x28	52	44	28	50	36	28	30	0,269	10 шт.	22,84

SW = Размер гаечного ключа

### Угольник настенный RAUTITAN RX

#### для монтажа на ДСП, длинный

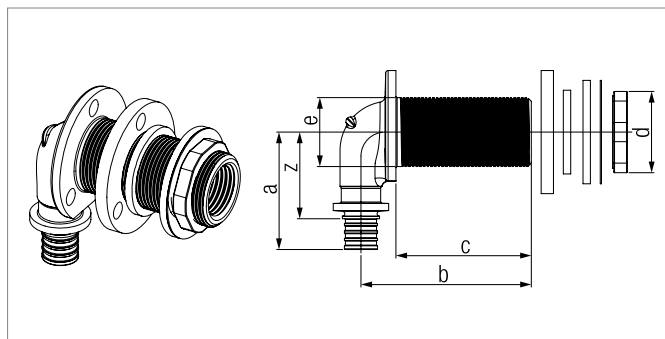
Предназначен для монтажа на древесно-стружечных плитах (ДСП), в комплекте с гайкой и шайбами.

Используется для монтажа систем водоснабжения и отопления с трубами RAUTITAN stabil и RAUTITAN flex.

Материал: бронза в соответствии с DIN EN 1982.

Цвет: чистая бронза.

В комплекте с шайбами из резины и оцинкованной стали.



Артикул	Типоразмер	Размеры, мм						SW	Вес, кг/шт.	Единица поставки	Цена* € / шт.
		a	b	c	d	e	z				
366120-001	16-Rp1/2x55	48	69	55	35	28	36	33	0,301	10 шт.	27,79

SW = Размер гаечного ключа

\* Рекомендованные цены

## Угольник настенный RAUTITAN RX

### для присоединения к монтажным узлам

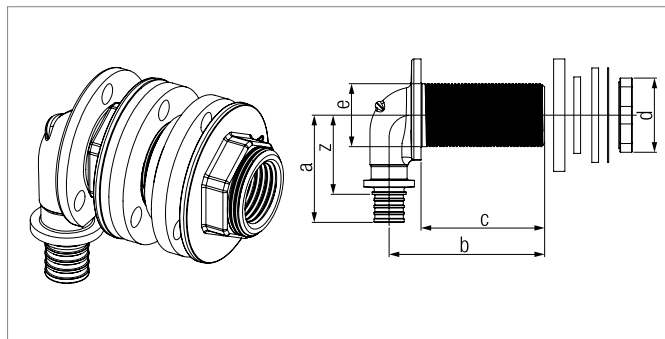
Предназначен для монтажных узлов, в комплекте с 2 гайками и 2 шайбами.

Используется для монтажа систем водоснабжения и отопления с трубами RAUTITAN stabil и RAUTITAN flex.

Материал: бронза в соответствии с DIN EN 1982.

Цвет: чистая бронза.

В комплекте с шайбами из резины и оцинкованной стали.



Артикул	Типоразмер	Размеры, мм						SW	Вес, кг/шт.	Единица поставки	Цена* € / шт.
		a	b	c	d	e	z				
366121-001	16-Rp1/2x55	48	69	55	50	28	36	30	0,270	10шт.	30,99

SW = Размер гаечного ключа

## Штуцер настенный RAUTITAN RX короткий

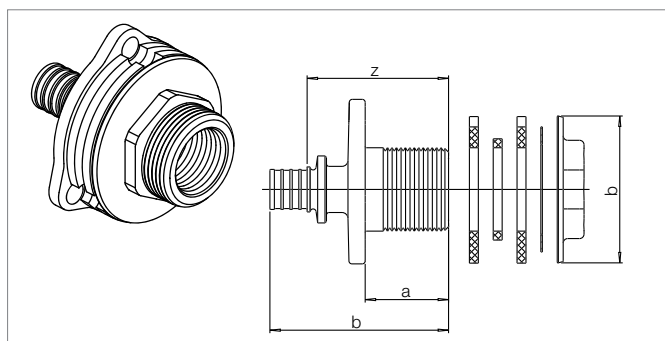
В комплекте с гайкой и шайбами.

Используется для монтажа систем водоснабжения и отопления с трубами RAUTITAN stabil и RAUTITAN flex.

Материал: бронза в соответствии с DIN EN 1982.

Цвет: чистая бронза.

В комплекте с шайбами из резины и оцинкованной стали.



Артикул	Типоразмер	Размеры, мм				SW	Вес, кг/шт.	Единица поставки	Цена* € / шт.
		a	b	d	z				
366123-001	16-Rp1/2 x 28	29	58	50	46	30	0,221	10шт.	26,39

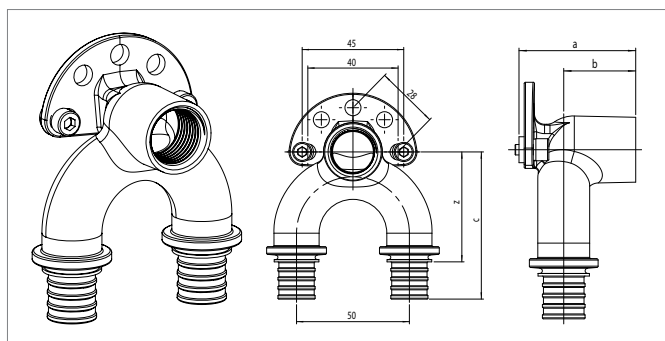
SW = Размер гаечного ключа

## Угольник настенный RAUTITAN RX

### проходной с внутренней резьбой

Используется для монтажа систем водоснабжения и отопления с трубами RAUTITAN stabil и RAUTITAN flex.

Материал: бронза.



Артикул	Типоразмер	Размеры, мм				Вес, кг/шт.	Единица поставки	Цена* € / шт.
		a	b	c	z			
131385-001	16/16-Rp 1/2	59	42	57	45	0,278	5 шт.	33,56
131395-001	20/20-Rp 1/2	59	40	65	48	0,329	5 шт.	34,96

\* Рекомендованные цены



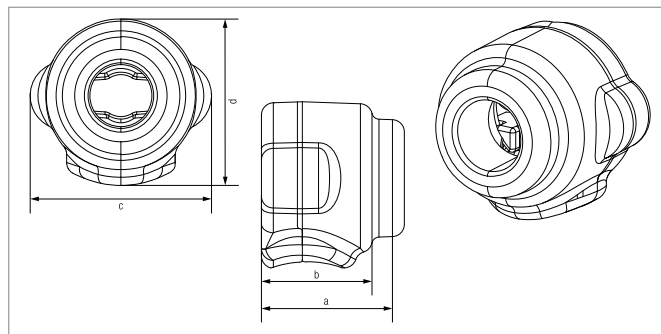
### Тепло-шумоизоляционный кожух RAUTITAN

#### для настенного угольника Rp 1/2

Предназначен для теплоизоляции длинных/коротких настенных угольников RAUTITAN 16-Rp 1/2 и 20-Rp 1/2. Подходит для кронштейнов из программы REHAU. Состоит из двух элементов: передней и задней оболочек. Снижает теплопотери на 50% согласно EnEV 2009/DN 1988-200 и обеспечивает дополнительную шумоизоляцию, что подтверждено исследованием института им. Фраунгофера.

Материал: вспененный полиэтилен.

Цвет: черный антрацит.



Артикул	Типоразмер	Размеры, мм				Вес, кг/шт.	Единица поставки	Цена* € / шт.
		a	b	c	d			
206927-001	Rp 1/2	59	47	73	67	0,004	20 шт.	4,51

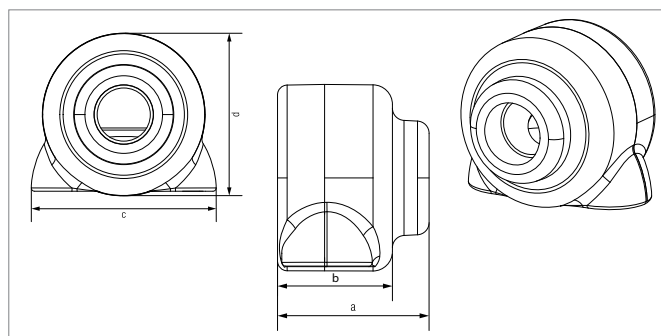
### Тепло-шумоизоляционный кожух RAUTITAN

#### для проточного настенного угольника Rp 1/2

Предназначен для теплоизоляции проточных настенных угольников RAUTITAN 16/16-Rp 1/2 и 20/20-Rp 1/2. Подходит для кронштейнов из программы REHAU. Состоит из двух элементов: передней и задней оболочек. Снижает теплопотери на 50% согласно EnEV 2009/DN 1988-200 и обеспечивает дополнительную шумоизоляцию, что подтверждено исследованием института им. Фраунгофера.

Материал: вспененный полиэтилен.

Цвет: черный антрацит.



Артикул	Типоразмер	Размеры, мм				Вес, кг/шт.	Единица поставки	Цена* € / шт.
		a	b	c	d			
206928-001	Rp1/2	62	47	86	76	0,007	20 шт.	6,51

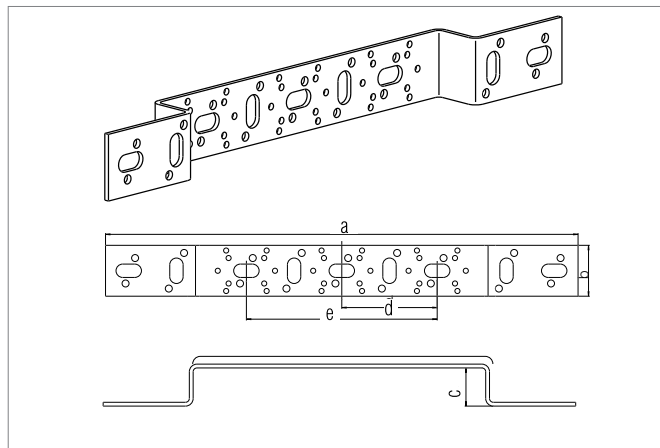
\* Рекомендованные цены

## Кронштейны

### Кронштейн, тип О 75/150 короткий

Двойной, с короткой крепежной консолью и универсальными отверстиями.

Материал: оцинкованная сталь.

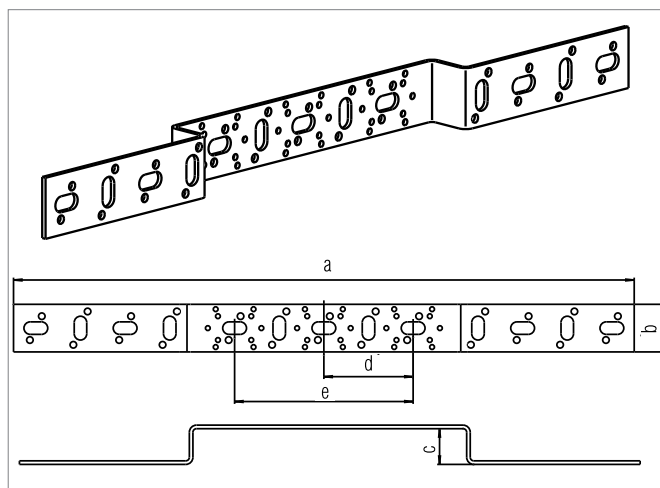


Артикул	Обозначение	Размеры, мм					Вес, кг/шт.	Единица поставки	Цена* € / шт.
		a	b	c	d	e			
241465-405	<b>О 75/150 короткий</b>	371,5	40	30	75	150	0,330	5 шт.	5,26

### Кронштейн, тип О 75/150 длинный

Двойной, с длинной крепежной консолью и универсальными отверстиями.

Материал: оцинкованная сталь.

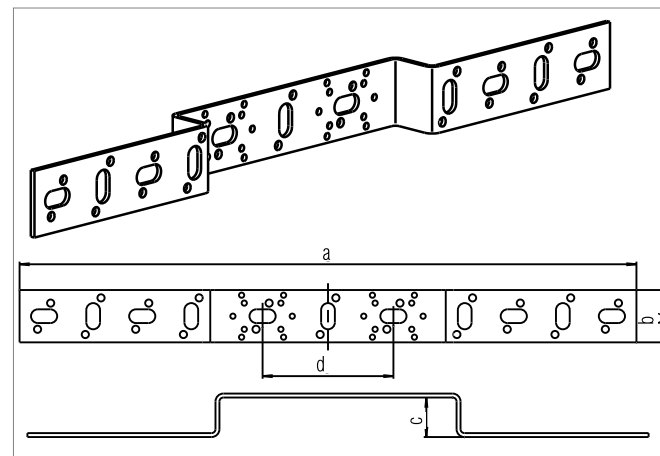


Артикул	Обозначение	Размеры, мм					Вес, кг/шт.	Единица поставки	Цена* € / шт.
		a	b	c	d	e			
137115-405	<b>О 75/150 длинный</b>	521,5	40	30	75	150	0,480	5 шт.	5,26

### Кронштейн, тип О 100 длинный

Двойной, с длинной крепежной консолью и универсальными отверстиями.

Материал: оцинкованная сталь.



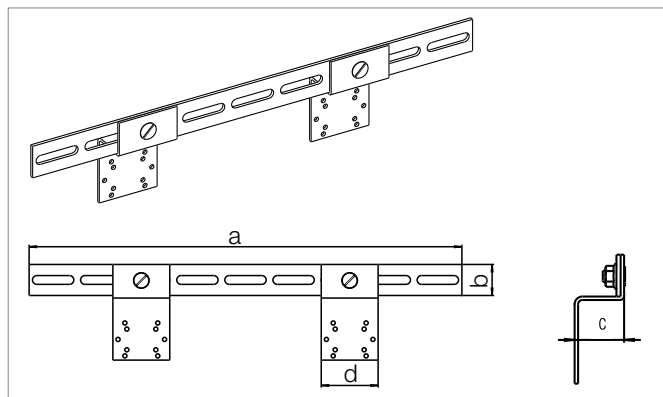
Артикул	Обозначение	Размеры, мм				Вес, кг/шт.	Единица поставки	Цена* € / шт.
		a	b	c	d			
137105-405	<b>О 100 длинный</b>	471,5	40	30	100	0,450	5 шт.	5,26

\* Рекомендованные цены

### Кронштейн, тип D 100 длинный

Двойной, с длинной крепежной консолью и универсальными отверстиями.

Материал: оцинкованная сталь.

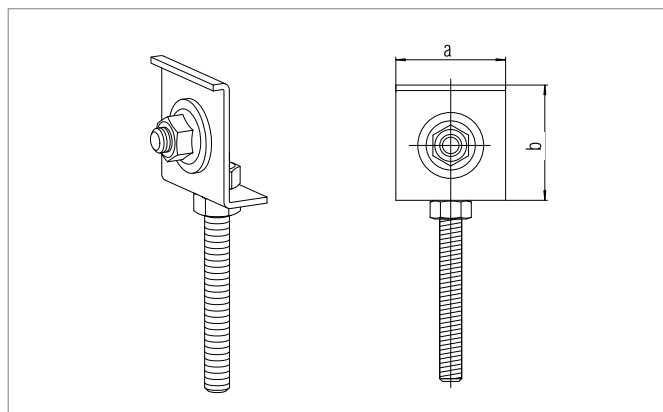


Артикул	Обозначение	Размеры, мм				Вес, кг/шт.	Единица поставки	Цена* € / шт.
		a	b	c	d			
137335-001	<b>D</b>	418,5	30	33	55	0,429	5 шт.	8,05

### Крепежный элемент для сифона или канализационного отвода

Предназначен для крепления сифона или канализационного отвода к кронштейнам из программы RENAУ. В комплекте с винтом М8, шайбой и 3 гайками.

Материал: оцинкованная сталь.

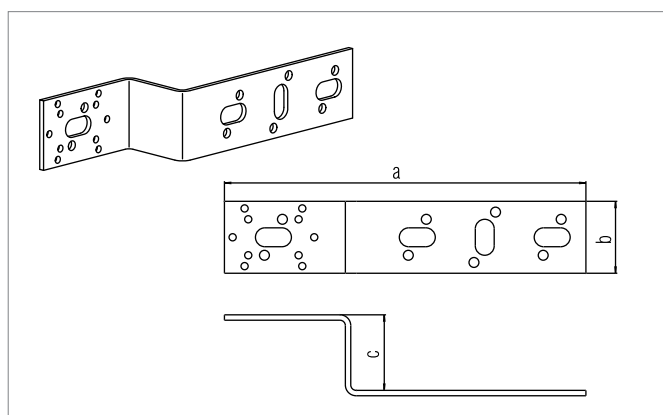


Артикул	Обозначение	Размеры, мм		Вес, кг/шт.	Единица поставки	Цена* € / шт.
		a	b			
137345-001	<b>Крепежный элемент для сифона или отвода</b>	40	40	0,099	5 шт.	6,88

### Кронштейн, тип Z

Одинарный, с длинной крепежной консолью и универсальными отверстиями.

Материал: оцинкованная сталь.



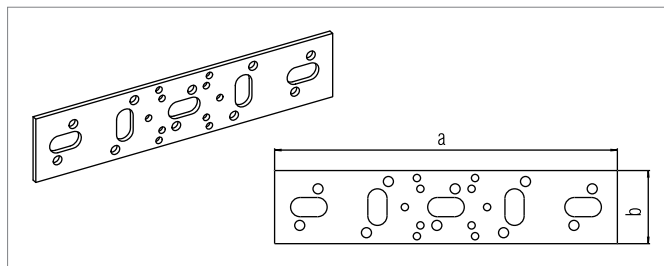
Артикул	Обозначение	Размеры, мм			Вес, кг/шт.	Единица поставки	Цена* € / шт.
		a	b	c			
137075-405	<b>Z 30</b>	213	40	30	0,190	5 шт.	2,49
137085-405	<b>Z 42</b>	201	40	42	0,200	5 шт.	2,49

\* Рекомендованные цены

### Кронштейн, тип Е

Одинарный, с универсальными отверстиями.

Материал: оцинкованная сталь.

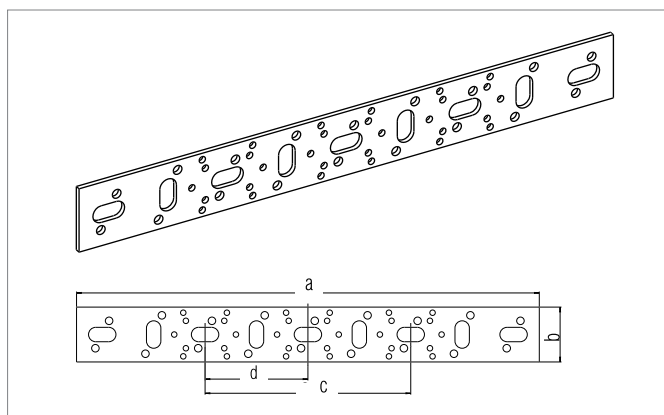


Артикул	Обозначение	Размеры, мм		Вес, кг/шт.	Единица поставки	Цена* € / шт.
		a	b			
137095-001	Кронштейн, тип Е	187,5	40	0,177	5 шт.	2,24

### Кронштейн 75/150

Двойной, с универсальными отверстиями.

Материал: оцинкованная сталь.

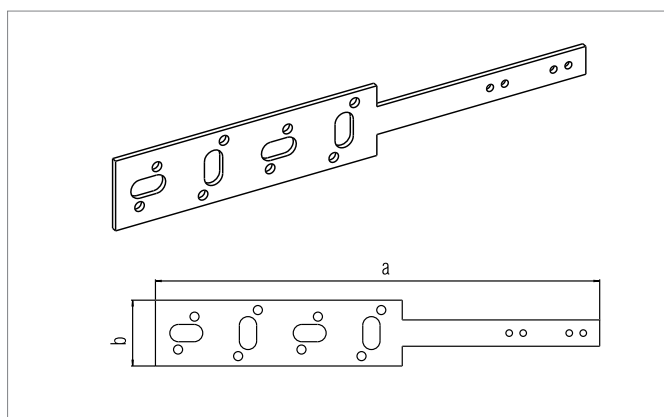


Артикул	Обозначение	Размеры, мм				Вес, кг/шт.	Единица поставки	Цена* € / шт.
		a	b	c	d			
137065-001	75/150	337,5	40	150	75	0,240	5 шт.	4,12

### Кронштейн UA для скрытого монтажа

Одинарный, с универсальными отверстиями.

Материал: оцинкованная сталь.



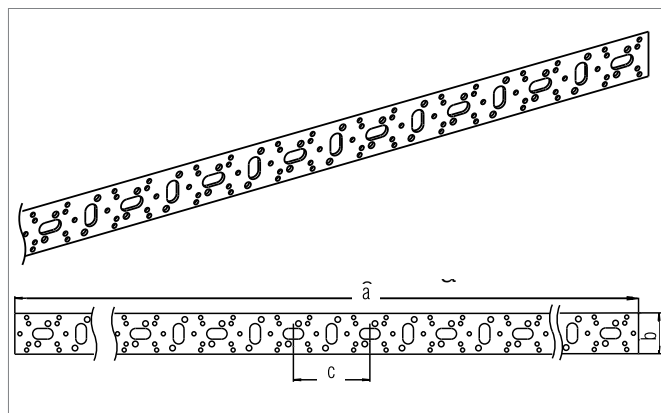
Артикул	Обозначение	Размеры, мм		Вес, кг/шт.	Единица поставки	Цена* € / шт.
		a	b			
137125-001	UA	270	40	0,187	5 шт.	2,49

\* Рекомендованные цены

### Монтажная шина 2м

для индивидуального изготовления кронштейнов и консолей, с универсальными отверстиями.

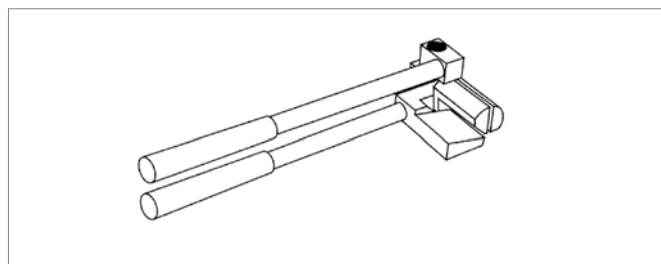
Материал: оцинкованная сталь.



Артикул	Обозначение	Размеры, мм			Вес, кг/шт.	Единица поставки	Цена* € / шт.
		a	b	c			
137055-001	Монтажная шина	2005	40	75	1,893	5 шт.	17,17

### Инструмент для гибки монтажной шины

Предназначен для гибки двухметровых монтажных шин, арт. 137055-001.



Артикул	Обозначение	Вес, кг/шт.	Единица поставки	Цена* € / шт.
137685-001	Инструмент для гибки монтажных шин	1,740	1 шт.	133,86

\* Рекомендованные цены

## Монтажные блоки

### Монтажный блок

#### для скрытого монтажа под штукатуркой

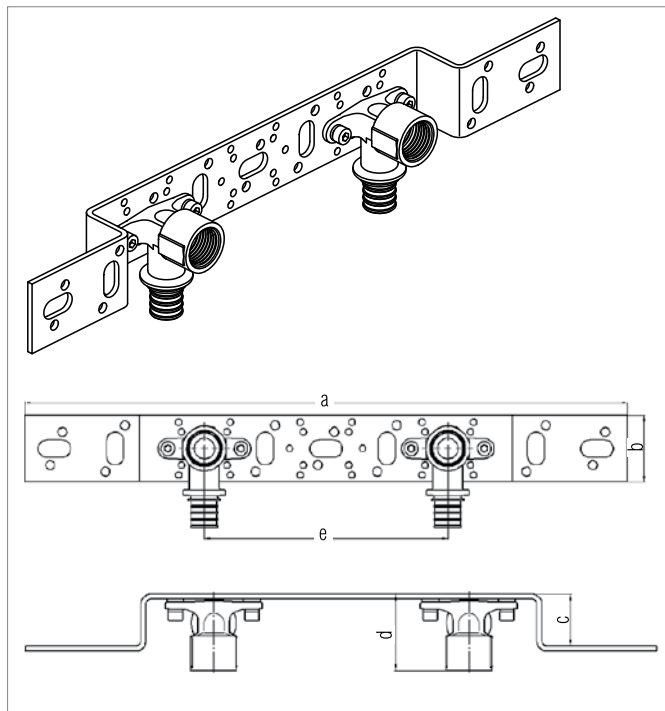
В комплекте с 2 настенными короткими угольниками 16 – Rp 1/2, смонтированными на коротком кронштейне типа O 75/150 (арт. 241465-405). Общая длина 46 мм, длина кронштейна 30 мм, расстояние между центрами настенных угольников 150 мм.

Используется для монтажа систем водоснабжения и отопления с трубами RAUTITAN stabil и RAUTITAN flex.

Материал кронштейна: оцинкованная сталь.

Материал настенных угольников: латунь, устойчивая к вымыванию цинка, согласно DIN EN 12164, DIN EN 12165, DIN EN 12168.

Цвет: чистая латунь.



Артикул	Обозначение	Размеры, мм					Вес, кг/шт.	Единица поставки	Цена* € / шт.
		a	b	c	d	e			
241485-406	Монтажный блок UP	371,5	40	30	46	150	0,598	5 шт.	20,22

### Монтажный блок

#### для скрытого монтажа на фальшштене

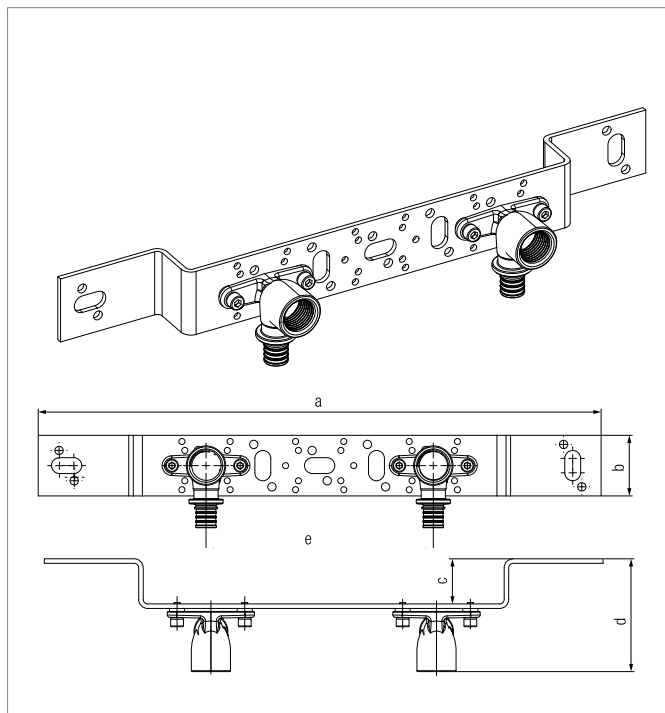
В комплекте с 2 настенными короткими бронзовыми угольниками 16 – Rp 1/2, смонтированными на коротком кронштейне типа O 75/150 (арт. 241465-405). Общая длина 46 мм, длина кронштейна 30 мм, расстояние между центрами настенных угольников 150 мм.

Используется для монтажа систем водоснабжения и отопления с трубами RAUTITAN stabil и RAUTITAN flex.

Материал кронштейна: оцинкованная сталь.

Материал: бронза в соответствии с DIN EN 1982.

Цвет: чистая бронза.



Артикул	Обозначение	Размеры, мм					Вес, кг/шт.	Единица поставки	Цена* € / шт.
		a	b	c	d	e			
366142-001	Монтажный блок VW	371,5	40	30	75	150	0,570	5 шт.	32,96

\* Рекомендованные цены

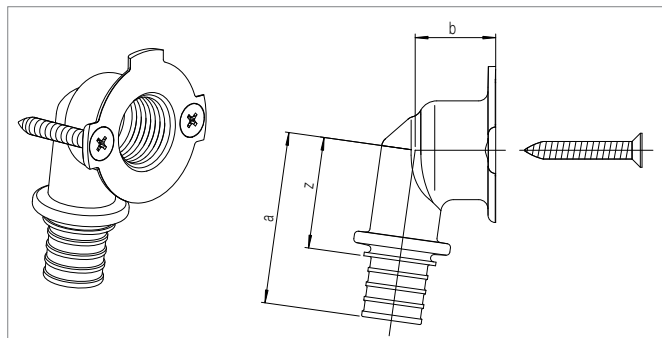
## Система настенных фланцевых угольников

### Угольник настенный фланцевый RAUTITAN RX

Для присоединения настенной розетки арт. 137035-001 в комплекте с 2 винтами с внутренним шестигранником из высококачественной стали. Используется для монтажа систем водоснабжения и отопления с трубами RAUTITAN stabil и RAUTITAN flex.

Материал: бронза в соответствии с DIN EN 1982.

Цвет: чистая бронза.



Артикул	Обозначение	Размеры, мм			Вес, кг/шт.	Единица поставки	Цена* € / шт.
		a	b	z			
366126-001	16-Rp 1/2	42	22	30	0,101	10 шт.	11,21
366127-001	20-Rp 1/2	47	23	31	0,116	10 шт.	14,74

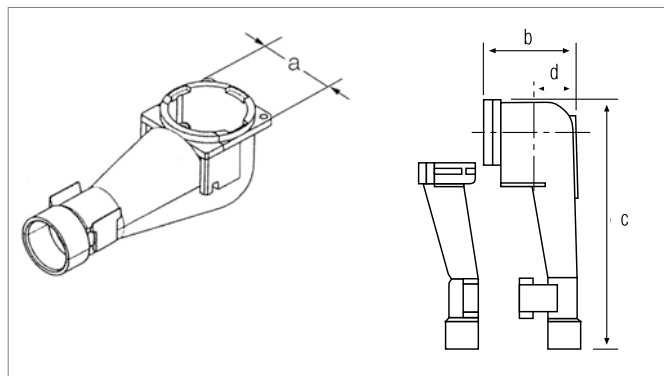
### Настенная розетка

Для настенных фланцевых угольников RAUTITAN (арт. 366126-001 или 366127-001), с 2 отверстиями для закрепления на кронштейне RENAU (арт. 137695-005). Состоит из двух компонентов.

Предназначена для присоединения труб RAUTITAN stabil и RAUTITAN flex диаметром 16 и 20 мм в защитной гофротрубе (диаметром 16 / арт.137140-050, либо 20 / арт. 137150-050).

Материал кожуха: полиоксиметилен.

Цвет: черный.

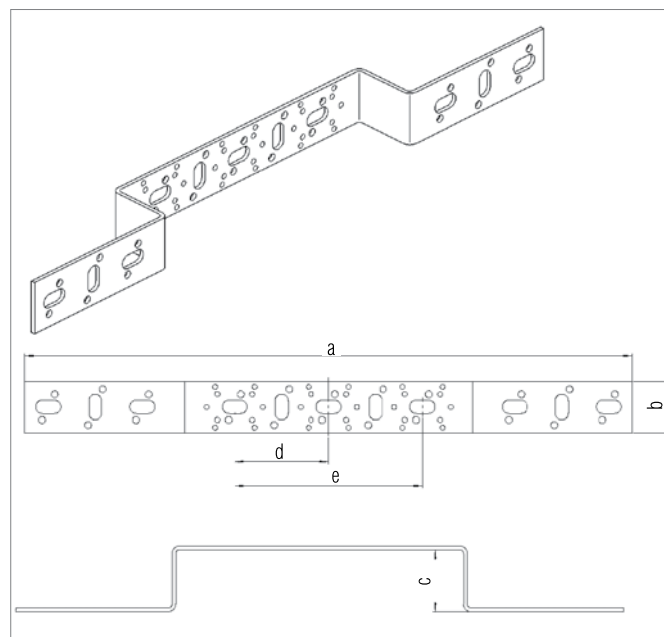


Артикул	Обозначение	Размеры, мм				Вес, кг/шт.	Единица поставки	Цена* € / шт.
		a	b	c	d			
137035-001	Настенная розетка	48	48	138	137,5	0,061	2 шт.	4,60

### Кронштейн, тип O 75/150 для настенной розетки

Двойной, с длинной крепежной консолью и универсальными отверстиями.

Материал: оцинкованная сталь.



Артикул	Обозначение	Размеры, мм					Вес, кг/шт.	Единица поставки	Цена* € / шт.
		a	b	c	d	e			
137695-405	O 75/150 для настенной розетки	485,5	40	48	75	150	0,543	5 шт.	7,30

\* Рекомендованные цены

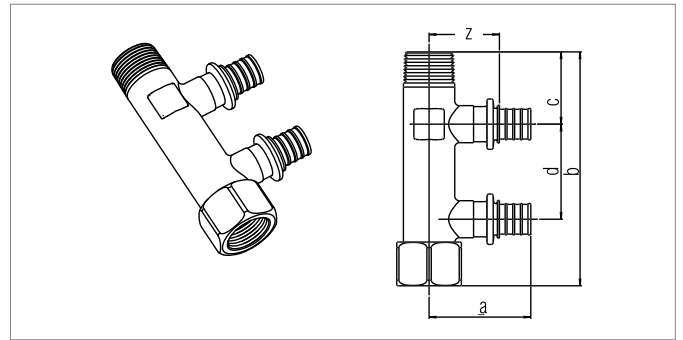
## Распределители RAUTITAN

### Распределительная гребенка RAUTITAN на 2 трубы R/Rp 3/4 – 16/20 с присоединением труб на подвижных гильзах

Используется для монтажа систем водоснабжения и отопления с трубами RAUTITAN stabil и RAUTITAN flex.

Материал: латунь, устойчивая к вымыванию цинка, согласно DIN EN 12164, DIN EN 12165, DIN EN 12168.

Цвет: чистая латунь.



Артикул	Обозначение	Размеры, мм					SW	Вес, кг/шт.	Единица поставки	Цена* € / шт.
		a	b	c	d	z				
137303-002	16 – R/Rp 3/4	52	113	28	50	37	34	0,365	1 шт.	20,63
137215-002	20 – R/Rp 3/4	52	113	28	50	35	34	0,388	1 шт.	22,84

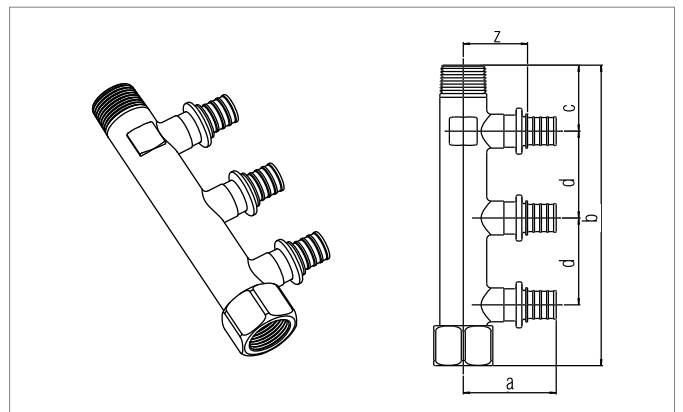
SW = Размер гаечного ключа

### Распределительная гребенка RAUTITAN на 3 трубы R/Rp 3/4 – 16/20 с присоединением труб на подвижных гильзах

Используется для монтажа систем водоснабжения и отопления с трубами RAUTITAN stabil и RAUTITAN flex.

Материал: латунь, устойчивая к вымыванию цинка, согласно DIN EN 12164, DIN EN 12165, DIN EN 12168.

Цвет: чистая латунь.



Артикул	Обозначение	Размеры, мм					SW	Вес, кг/шт.	Единица поставки	Цена* € / шт.
		a	b	c	d	z				
137313-002	16 – R/Rp 3/4	52	163	28	50	37	34	0,513	1 шт.	24,55
137225-002	20 – R/Rp 3/4	52	163	28	50	35	34	0,547	1 шт.	27,71

SW = Размер гаечного ключа

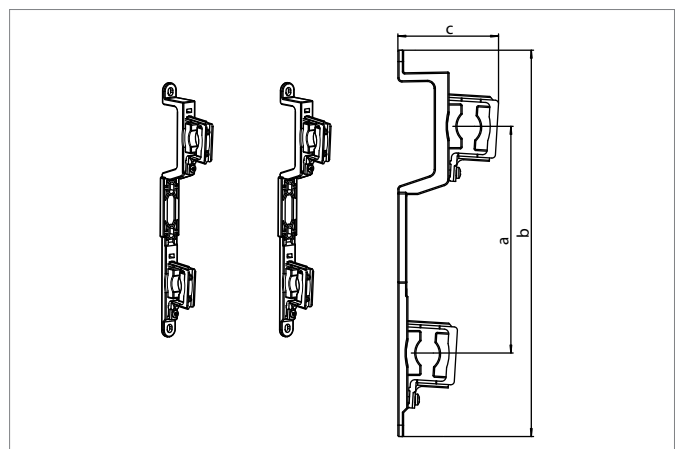
### Набор кронштейнов для распределительных гребенок

Предназначены для крепления распределительных коллекторов с присоединениями труб на подвижной гильзе, в стене или в распределительных шкафах RENAУ.

Имеются звукоизолирующие хомуты 3/4".

Один комплект включает 2 кронштейна для распределительных гребенок.

Материал: ПФА (полифталамид).



Артикул	Размеры, мм			Вес, кг/шт.	Единица поставки	Цена* € / шт.
	a	b	c			
264121-001	200	318	90	0,254	1 шт.	22,10

\* Рекомендованные цены



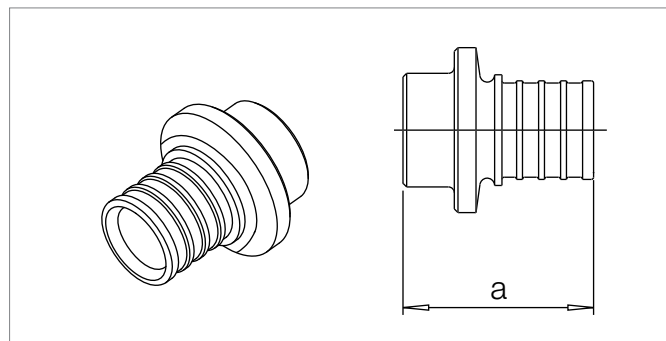
## Комплектующие для фасонных частей RAUTITAN

### Заглушка RAUTITAN для полимерных труб

Используется для монтажа систем водоснабжения и отопления с трубами RAUTITAN stabil и RAUTITAN flex.

Материал: латунь, устойчивая к вымыванию цинка, согласно DIN EN 12164, DIN EN 12165, DIN EN 12168.

Цвет: чистая латунь.



Артикул	Типоразмер	Размеры, мм	Вес, кг/шт.	Единица поставки	Цена* € / шт.
137793-001	<b>16</b>	26	0,020	10 шт.	4,10
137436-001	<b>20</b>	30	0,040	5 шт.	4,81

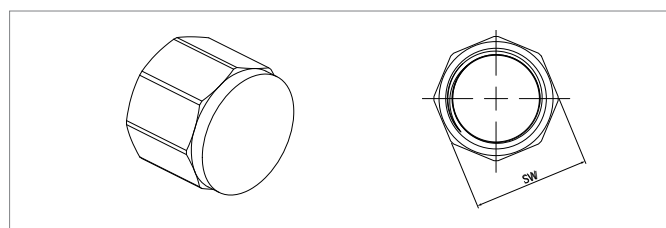
### Заглушка RAUTITAN резьбовая для гребенок

Используется для монтажа систем водоснабжения и отопления.

Предназначена для заглушивания распределительных гребенок RAUTITAN на 2 и 4 (R1/2) трубы, а также гребенок на 2 и 3 трубы (R2/3).

Материал: бронза в соответствии с DIN EN 1982.

Цвет: чистая бронза.



Артикул	Типоразмер	SW	Вес, кг/шт.	Единица поставки	Цена* € / шт.
366143-001	<b>Rp 1/2</b>	25	0,044	5 шт.	4,29
366144-001	<b>Rp 3/4</b>	31	0,067	5 шт.	4,61

SW = Размер гаечного ключа

# 1 ТРУБОПРОВОДНАЯ СИСТЕМА RAUTITAN

## 1.2 СИСТЕМА РАДИАТОРНОЙ РАЗВОДКИ RAUTITAN



Подключение отопительного прибора с помощью комплекта Г-образных труб RAUTITAN с фиксирующим уголком



Подключение отопительного прибора с помощью универсальной трубы RAUTITAN stabil



Система плинтусной разводки с концевой SL-гарнитурой RAUTITAN



Готовый монтажный блок для подключения отопительного прибора



Присоединительный блок RAUTITAN для подключения отопительного прибора



Система плинтусной разводки с SL-крестовиной RAUTITAN



Универсальная труба RAUTITAN в прямоугольной изоляции



Крестовина RAUTITAN с теплоизоляционным кожухом

## 1.2.1 Подключение к отопительному прибору из стены или пола

### Фитинги и комплектующие для присоединения к отопительным приборам

#### Трубка Г-образная RAUTITAN для подключения к отопительному прибору

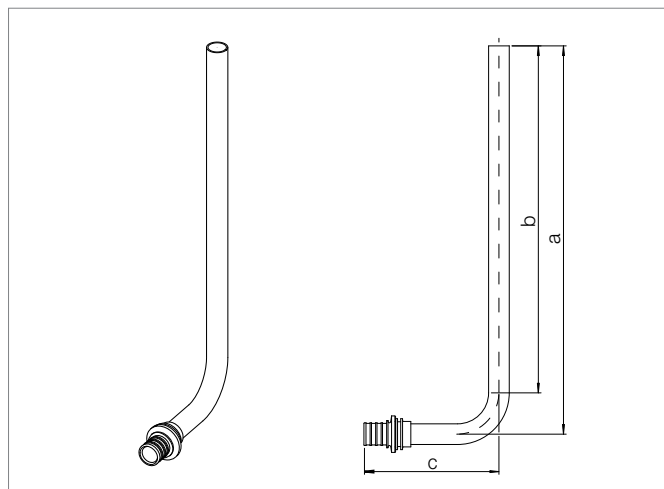
Используется для подключения радиаторов с трубами RAUTITAN stabil и RAUTITAN flex в одно- и двухтрубных системах.

Подходит для вариантов подключения от стен и пола, с разной длиной трубок.

Для подключения 1 радиатора требуется 2 трубки.

Материал труб: нержавеющая сталь 15x1,0 мм в соответствии с DIN EN 10088.

Материал соединительного фиттинга: нержавеющая сталь в соответствии с DIN EN 10088.



Артикул	Для универсальных труб RAUTITAN stabil / flex	Номинальный размер	Размеры, мм			Вес, кг/шт.	Единица поставки	Цена* € / шт.
			a	b	c			
266242-001	16	250 мм	282	252	95	0,156	10 шт.	12,71
240931-001	16	500 мм	532	502	95	0,254	10 шт.	17,31
266252-001	16	1000 мм	1032	1002	95	0,450	10 шт.	27,64
266262-001	20	250 мм	282	252	97	0,162	10 шт.	13,76
240941-001	20	500 мм	532	540	97	0,260	10 шт.	18,55
266272-001	20	1000 мм	1032	1002	97	0,456	10 шт.	30,45

При подключении Г-образных трубок к радиаторам с помощью резьбозажимных соединений (к ним относятся резьбозажимные соединения REHAU), их концы следует развальцовывать с помощью расширительной насадки REHAU для трубок из нержавеющей стали (арт. 268764-001).

Дополнительно, из эстетических соображений, мы рекомендуем закреплять трубки к полу с помощью фиксирующего уголка REHAU (арт. 240457-001).

#### Комплект Г-образных трубок RAUTITAN для подключения к отопительному прибору с фиксирующим уголком

Используется для подключения радиаторов с трубами RAUTITAN stabil и RAUTITAN flex в одно- и двухтрубных системах.

Подходит только для варианта подключения от пола.

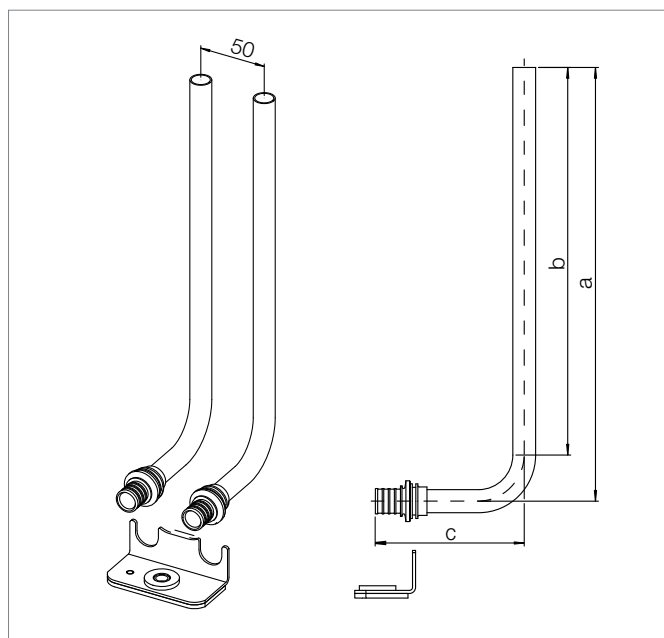
В комплект входят: 2 Г-образные трубки, 1 фиксирующий уголок для их крепления к полу, 1 дюбель (10 мм), 1 винт (размер ключа: 13 мм) с шайбой.

Материал труб: нержавеющая сталь 15x1,0 мм в соответствии с DIN EN 10088.

Материал соединительного фиттинга: нержавеющая сталь в соответствии с DIN EN 10088.

Материал фиксирующего уголка: оцинкованная сталь / PA.

Межосевое расстояние труб: 50 мм.



Артикул	Для универсальных труб RAUTITAN stabil / flex	Номинальный размер	Размеры, мм			Вес, кг/шт.	Единица поставки	Цена* € / шт.
			a	b	c			
266372-001	16	250 мм	282	252	95	0,416	5 шт.	29,71
266392-001	20	250 мм	282	252	97	0,428	5 шт.	30,64

При подключении Г-образных трубок к радиаторам с помощью резьбозажимных соединений (к ним относятся резьбозажимные соединения REHAU), их концы следует развальцовывать с помощью расширительной насадки REHAU для трубок из нержавеющей стали (арт. 268764-001).

\* Рекомендованные цены

## Комплект Г-образных трубок RAUTITAN CuMs для подключения к отопительному прибору с фиксирующим уголком

Используется для подключения радиаторов с трубами RAUTITAN stabil и RAUTITAN flex в одно- и двухтрубных системах.

Подходит только для варианта подключения от пола.

В комплект входят: 2 Г-образные трубки, 1 фиксирующий уголок для их крепления к полу, 1 дюбель (10 мм), 1 винт (размер ключа – 13 мм) с шайбой.

Материал труб: медь 15x1,0 мм, в соответствии с DIN 1057.

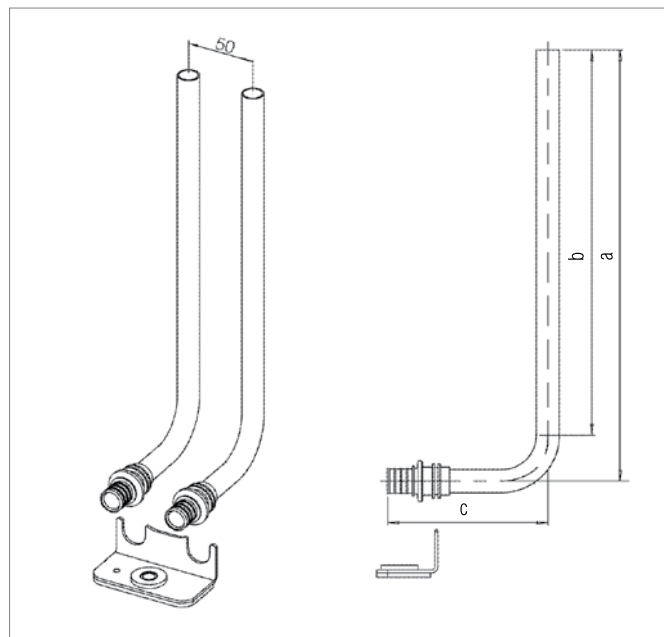
Цвет: чистая медь.

Материал соединительного фиттинга: латунь, устойчивая к вымыванию цинка, согласно DIN EN 12164, DIN EN 12165, DIN EN 12168.

Цвет: чистая латунь.

Материал фиксирующего уголка: оцинкованная сталь / PA.

Межосевое расстояние труб: 50 мм.



Артикул	Для универсальных труб RAUTITAN stabil / flex	Номинальный размер	Размеры, мм			Вес, кг/шт.	Единица поставки	Цена* € / шт.
			a	b	c			
266412-001	<b>16</b>	250 мм	280	252	103	0,432	5 шт.	23,12

При подключении Г-образных трубок к радиаторам с помощью резьбозажимных соединений (к ним относятся резьбозажимные соединения REHAU), их концы следует развальцовывать с помощью расширительной насадки REHAU для трубок из меди и нержавеющей стали (арт. 268764-001).

## Трубка Т-образная RAUTITAN для подключения к отопительному прибору

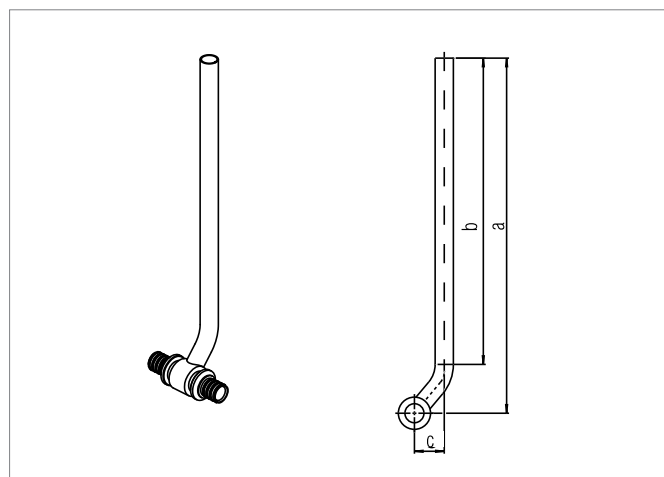
Используется для подключения радиаторов с трубами RAUTITAN stabil и RAUTITAN flex в одно- и двухтрубных системах.

Подходит для вариантов подключения от стен и пола, с разной длиной трубок.

Для подключения 1 радиатора требуется 2 трубки.

Материал труб: нержавеющая сталь 15x1,0 мм в соответствии с DIN EN 10088.

Материал соединительного фиттинга: нержавеющая сталь в соответствии с DIN EN 10088.



Артикул	Для универсальных труб RAUTITAN stabil / flex	Номинальный размер	Размеры, мм			Вес, кг/шт.	Единица поставки	Цена* € / шт.
			a	b	c			
266282-001	<b>16</b>	250 мм	291	252	24	0,188	10 шт.	21,99
240851-001	<b>16</b>	500 мм	541	502	24	0,286	10 шт.	30,92
266292-001	<b>16</b>	1000 мм	1041	1002	24	0,482	10 шт.	40,77
266302-001	<b>20</b>	250 мм	292	252	25	0,210	10 шт.	22,58
240861-001	<b>20</b>	500 мм	542	502	25	0,308	10 шт.	31,74
266312-001	<b>20</b>	1000 мм	1042	1002	25	0,504	10 шт.	42,00

При подключении Г-образных трубок к радиаторам с помощью резьбозажимных соединений (к ним относятся резьбозажимные соединения REHAU), их концы следует развальцовывать с помощью расширительной насадки REHAU для трубок из нержавеющей стали (арт. 268764-001).

\* Рекомендованные цены

### Присоединительный блок RAUTITAN stabil

Блок REHAU для присоединения к отопительному прибору с универсальными трубами RAUTITAN stabil 16,2 x 2,6 мм применяется для разводок системы отопления с универсальными трубами REHAU RAUTITAN stabil и RAUTITAN flex для присоединения к отопительным приборам с блоком шаровых кранов из стены под штукатуркой и состоит из предварительно изогнутых универсальных труб REHAU RAUTITAN stabil 16,2x2,6 мм, запененных в блок из твердого пенополиуретана с нанесенной с двух сторон крепежной лентой. Подающая и обратная подводки на приборе с фиксированным расстоянием между центрами 50 мм в зоне присоединения замкнуты на 180° для опрессовки и пробной топки без отопительного прибора, за счет чего монтаж отопительного прибора возможен после завершения штукатурных и малярных работ.

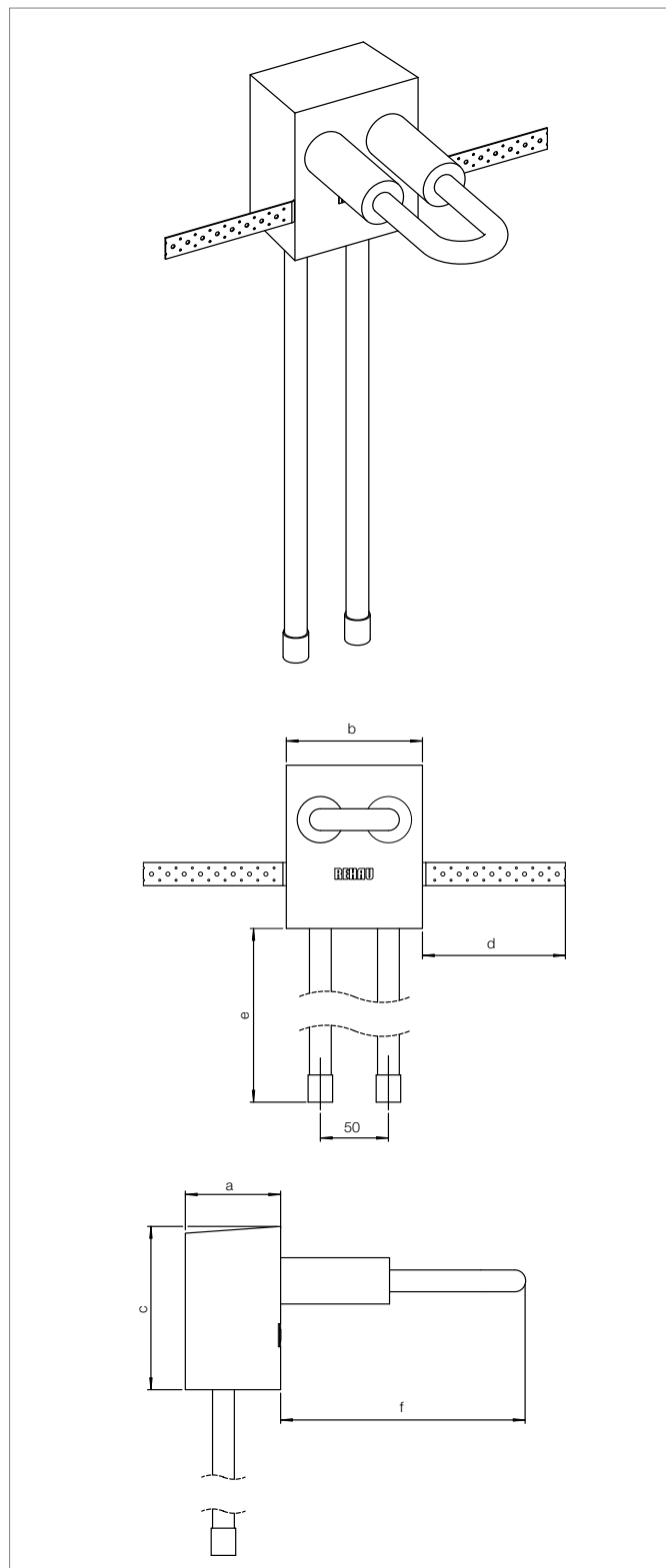
По сторонам закреплена гибкая лента с различными отверстиями для крепления присоединительного блока REHAU к отопительному прибору в штробе стены или на стене. Изменение высоты установки отопительного прибора возможно за счет ручного изгиба универсальных труб REHAU RAUTITAN stabil. Теплоизоляция блока соответствует нормативным требованиям (EnEV) при контакте с наружным воздухом или грунтом. Открытые концы труб защищены от попадания в них грязи при монтаже защитными колпачками. Присоединение к отопительному прибору осуществляется снизу через угловой блок шаровых кранов REHAU (арт. 240737-001) и набор резьбозажимных соединений REHAU 16,2 x 2,6 x G 3/4" (арт. 266452-001).

Размер блока: (ШxВxГ): 100x120x70 мм.

Длина присоединительных трубок: 450 мм.

Материал присоединительного блока: пенополиуретан, без FCKW и галогенов, без последующего отверждения поверхности, с закрытыми порами на поверхности.

Материал крепежной ленты: оцинкованная сталь.



Артикул	Размеры, мм						Вес, кг/шт.	Единица поставки	Цена* € / шт.
	a	b	c	d	e	f			
283722-002	70	100	120	105	450	180	0,202	10 шт.	32,24
296878-001	70	100	120	105	700	180	0,269	10 шт.	34,75

\* Рекомендованные цены

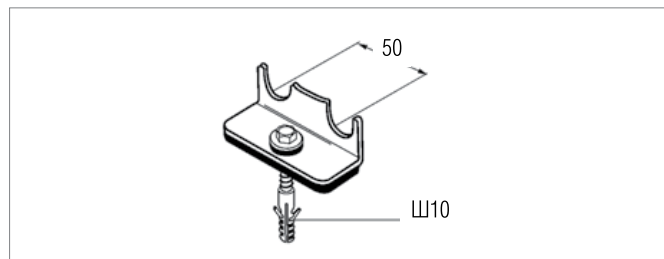
### Фиксирующая скоба для присоединительных трубок

Используется в системах отопления для закрепления пары Г-образных трубок RAUTITAN на черновой бетонной стяжке пола.

Межцентровое расстояние: 50 мм.

В комплект входят: звукоизолирующая прокладка, дюбель 10 мм, винт (оцинкованная сталь, размер ключа 13 мм) и шайба.

Материал уголка: оцинкованная сталь / PA.



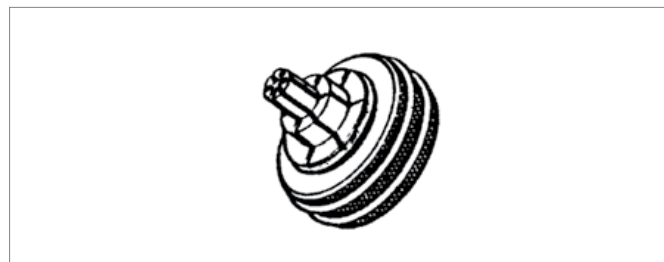
Артикул	Наименование	Вес, кг/шт.	Единица поставки	Цена* € / шт.
240457-002	Фиксирующий уголок	0,100	10 шт.	2,96

### Расширительная насадка для развальцовки присоединительных трубок из меди и нержавеющей стали 15 x 1,0 мм

применяется при подключении радиаторов для расширения присоединительных трубок RAUTITAN из меди (CuMs) и нержавеющей стали 15 x 1,0 мм при использовании резьбозажимных соединений REHAU.

Материал: сталь.

Подходит для эспандеров RO и QC (см. раздел «Монтажный инструмент»).



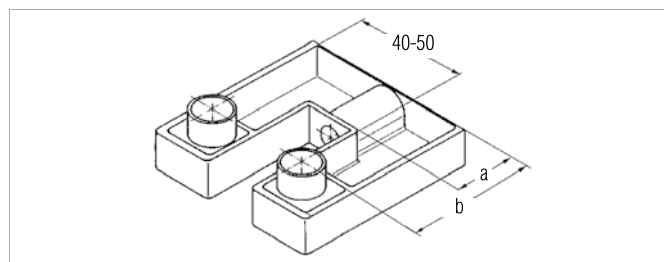
Артикул	Наименование	Вес, кг/шт.	Единица поставки	Цена* € / шт.
268764-001	Расширительная насадка RO	0,170	1 шт.	41,00
216694-001	Расширительная насадка QC	0,170	1 шт.	41,00

### Монтажный блок

Предназначен для крепления присоединительных трубок для радиаторов к стене в ходе предварительного монтажа.

Материал: ПП (полипропилен).

В комплект входят: 1 монтажный блок и 2 проставки.

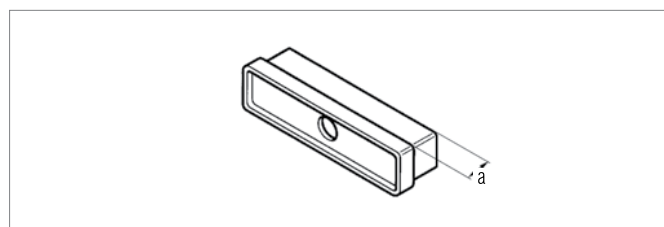


Артикул	Размеры, мм	Вес, кг/шт.	Единица поставки	Цена* € / шт.
264061-001	30 63	0,035	10 шт.	2,43

### Проставка для монтажного блока

Предназначена для изменения расстояния от стены до монтажного блока при различной глубине отопительных приборов.

Материал: ПП (полипропилен).



Артикул	Размеры, мм	Вес, кг/шт.	Единица поставки	Цена* € / шт.
264071-001	15	0,008	10 шт.	0,54

\* Рекомендованные цены

## Резьбозажимные соединения / шаровые краны

### Комплект резьбозажимных ниппелей

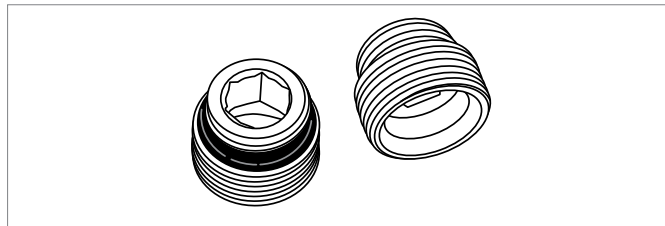
Применяется для присоединения радиаторов и вентилялей (внутренняя резьба 1/2") с помощью резьбозажимных соединений REHAU.

Исполнение: евроконус G 3/4" x G 1/2" с уплотнительным кольцом.

Материал: латунь, устойчивая к вымыванию цинка, согласно DIN EN 12164, DIN EN 12165, DIN EN 12168.

Цвет: чистая латунь.

В комплект входят 2 ниппеля.



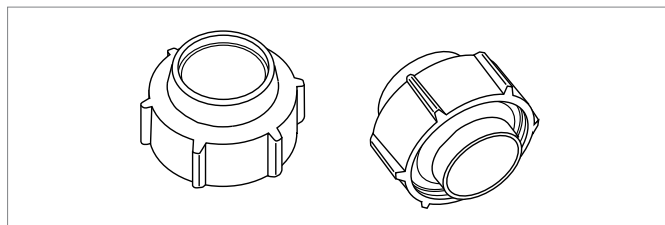
Артикул	Типоразмер		Вес, кг/шт.	Единица поставки	Цена* € / шт.
240711-001	<b>G 1/2" x G 3/4"</b>	12 мм, внутр.	0,098	1 шт.	4,18

### Комплект резьбозажимных соединений G 3/4"-15

Предназначен для подключения присоединительных стальных либо медных присоединительных трубок RAUTITAN 15 x 1,0 к отопительному прибору или к вентилю (в каждом случае – с евроконусом G 3/4").

Материал: никелированная латунь, согласно DIN EN 12164, DIN EN 12165, DIN EN 12168.

В комплект входят 2 резьбозажимных соединения.



Артикул	Типоразмер	SW	Вес, кг/шт.	Единица поставки	Цена* € / шт.
240601-001	<b>G 3/4"-15</b>	30	0,093	1 шт.	8,37

SW = Размер гаечного ключа

\* Рекомендованные цены

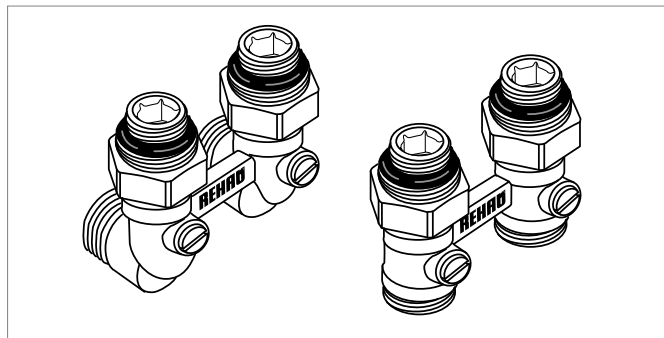
### Блок шаровых кранов с соединительным ниппелем

Применяется в системах отопления в качестве запорной арматуры и соединения между радиаторами с нижним подключением (внутренняя резьба 1/2") и соединительными стальными трубами из программы RENAU.

Материал: латунь согласно DIN EN 12164, DIN EN 12165, DIN EN 12168.

Наружная поверхность: никелированная латунь.

В комплект входят: 1 блок шаровых кранов с накидными гайками G 3/4" и 2 соединительных ниппеля G 3/4" x G 1/2".



### Внимание:

**Резьбозажимные соединения заказываются отдельно!**

Артикул	Типоразмер	SW	Исполнение	Вес, кг/шт.	Единица поставки	Цена* € / шт.
240727-001	<b>G 1/2" x G 3/4"</b>	30	Прямой	0,348	1 шт.	23,72
240737-001	<b>G 1/2" x G 3/4"</b>	30	Угловой	0,472	1 шт.	23,72

SW = Размер гаечного ключа

В любом случае следует придерживаться инструкций для соединительной гарнитуры!

### Одноплоскостная крестовина

#### Одноплоскостная крестовина RAUTITAN

для двух пересекающихся трубопроводов в одной плоскости. Используется для монтажа систем отопления с трубами RAUTITAN stabil и RAUTITAN flex.

Предназначена для подключения дополнительных отопительных приборов от магистрального трубопровода при сохранении требуемой высоты конструкции пола.

В комплект входят: развязка и теплоизоляционный кожух.

Теплоизоляционный кожух состоит из нижней и верхней составляющих толщиной 13 мм.

Материал фитинга: латунь согласно DIN EN 1982.

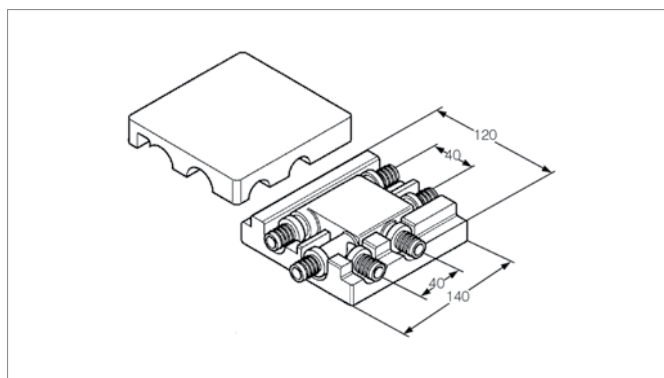
Поверхность: чистая латунь.

Теплопроводность  $\lambda$ : 0,040 Вт/м\*К.

Материал кожуха: полистирол.

Цвет: белый.

Общая высота конструкции: 50 мм.



Артикул	Типоразмер	Высота мм	Вес, кг/шт.	Единица поставки	Цена* € / шт.
266322-401	<b>16-16-16</b>	50	0,620	1 шт.	43,54
266332-401	<b>20-16-20</b>	50	0,670	1 шт.	43,54
266342-401	<b>20-16-16</b>	50	0,630	1 шт.	43,54

\* Рекомендованные цены



## Настенные угольники / комплектующие

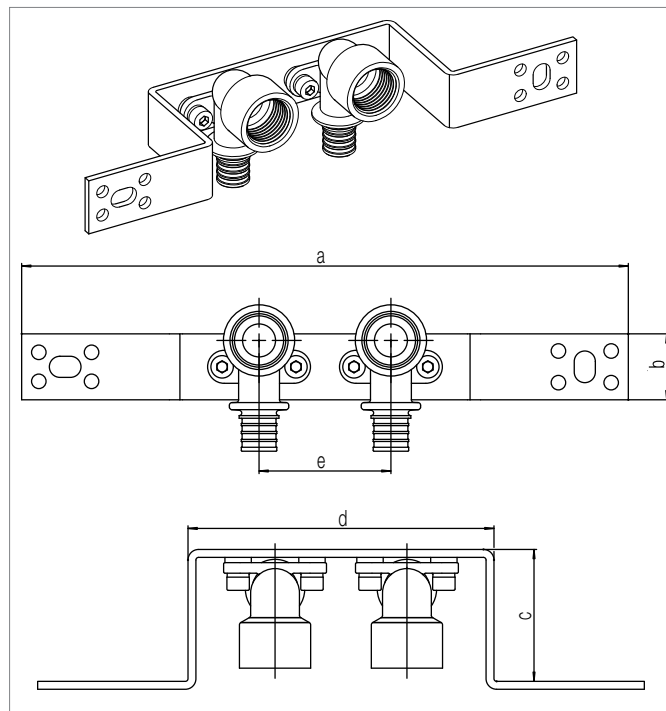
### Монтажный узел RAUTITAN 16 x 2,2-Rp 1/2

Применяется для подключения к отопительным приборам труб из стены, угольники закреплены на кронштейне, звукоизолированы.

Межосевое расстояние: 50 мм.

Материал кронштейна: оцинкованная сталь.

Материал настенного угольника: латунь, устойчивая к вымыванию цинка.



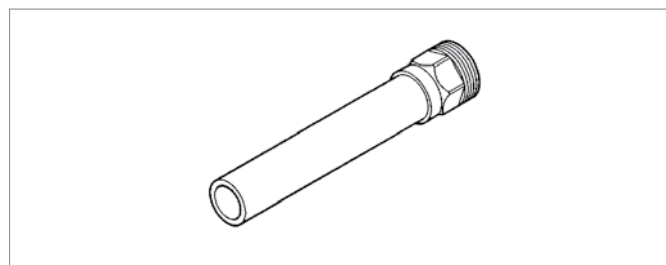
Артикул	Размеры, мм					Вес, кг/шт.	Единица поставки	Цена* € / шт.
	a	b	c	d	e			
240921-401	230	25	50	116	50	0,416	5 шт.	27,12

### Присоединительная трубка для подключения отопительного прибора с наружной резьбой

Предназначена для соединения запорной арматуры на отопительном приборе с настенным угольником RAUTITAN Rp 1/2" или монтажным узлом 240921-001.

Материал: нержавеющая сталь 15 x 1,0 мм согласно DIN EN 10088.

Длина трубки 150 мм.



Артикул	Типоразмер	Вес, кг/шт.	Единица поставки	Цена* € / шт.
261313-001	R 1/2 x 15	0,070	10 шт.	10,38

\* Рекомендованные цены

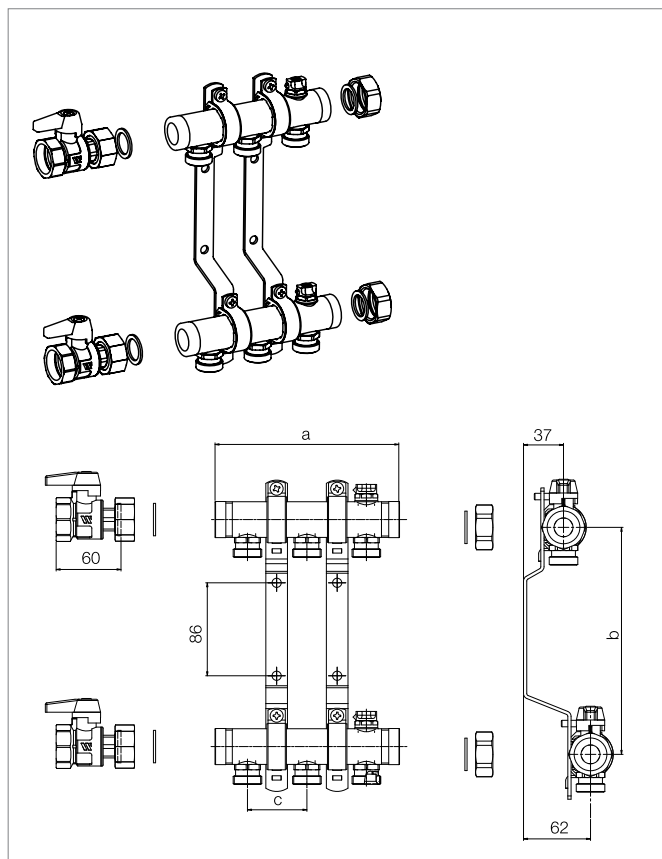
**Распределительный коллектор REHAU HLV  
для систем радиаторного отопления**

Предназначен для разветвления контуров систем радиаторной разводки.

В комплект входят:

- 2 распределительные трубы, испытанные давлением, с возможностью двухстороннего присоединения с наружной резьбой 1" и плоским уплотнением;
- присоединительные ниппели для резьбозажимного соединения, евроконус 3/4";
- шаровые краны G1" с накидной гайкой и плоским уплотнением;
- встроенный воздушный клапан;
- 2 заглушки G1" с плоским уплотнением;
- смонтированы на звукоизолированных оцинкованных кронштейнах.

Материал: латунь согласно DIN EN 1244, DIN EN 12164, DIN EN 12165, DIN EN 12168.



Артикул	Обозначение	Размеры, мм			Количество контуров	Вес, кг/шт.	Единица поставки	Цена* € / шт.
		a	b	c				
232021-001	HLV <b>2</b>	115	210	55	2 контура	2,100	1 шт.	121,57
232031-001	HLV <b>3</b>	170	210	55	3 контура	2,320	1 шт.	143,68
232041-001	HLV <b>4</b>	225	210	55	4 контура	2,540	1 шт.	157,19
232051-001	HLV <b>5</b>	280	210	55	5 контуров	2,760	1 шт.	170,70
232061-001	HLV <b>6</b>	335	210	55	6 контуров	2,980	1 шт.	186,66
232071-001	HLV <b>7</b>	390	210	55	7 контуров	3,100	1 шт.	200,17
232081-001	HLV <b>8</b>	445	210	55	8 контуров	3,320	1 шт.	214,90
232091-001	HLV <b>9</b>	500	210	55	9 контуров	3,540	1 шт.	228,42
232101-001	HLV <b>10</b>	555	210	55	10 контуров	3,760	1 шт.	241,93
232111-001	HLV <b>11</b>	610	210	55	11 контуров	3,980	1 шт.	257,88
232121-001	HLV <b>12</b>	665	210	55	12 контуров	4,100	1 шт.	271,39

Резьбозажимные соединения для труб заказываются отдельно. (см. стр. 47).

\* Рекомендованные цены

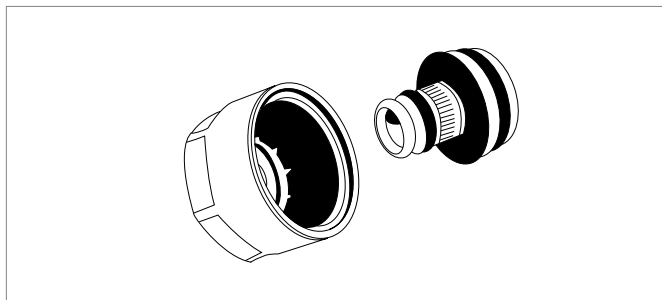
### Резьбозажимные соединения RAUTITAN flex

Резьбовое соединение для непосредственного подсоединения труб RAUTITAN flex к блоку шаровых кранов REHAU, к распределительному коллектору REHAU либо к запорной арматуре с евроконусом G 3/4".

Состоит из упорной втулки, зажимного кольца и накидной гайки.

Материал: латунь согласно DIN EN 12164, DIN EN 12165, DIN EN 12168.

Поверхность: никелированная (только накидная гайка).



Артикул	Для труб RAUTITAN flex	SW	Вес, кг/шт.	Единица поставки	Цена* € / шт.
266352-001	16 x 2,2	27	0,074	2 шт.	5,54
266362-001	20 x 2,8	30	0,070	2 шт.	5,59

SW = Размер гаечного ключа

### Комплект резьбозажимных соединений RAUTITAN stabil

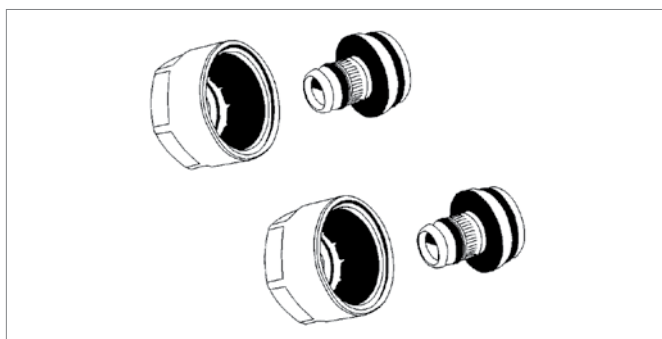
Для непосредственного подсоединения труб RAUTITAN stabil к блоку шаровых кранов REHAU, распределительному коллектору REHAU, либо к запорной арматуре с евроконусом G 3/4".

Состоит из упорной втулки, зажимного кольца и накидной гайки.

Материал: латунь согласно DIN EN 12164, DIN EN 12165, DIN EN 12168.

Поверхность: никелированная (только накидная гайка).

В комплект входит 2 резьбозажимных соединения.



Артикул	Типоразмер	SW	Вес, кг/шт.	Единица поставки	Цена* € / шт.
266452-001	16,2 x 2,6 x G 3/4"	27	0,134	1 шт.	10,62
266462-001	20 x 2,9 x G 3/4"	27	0,098	1 шт.	10,73

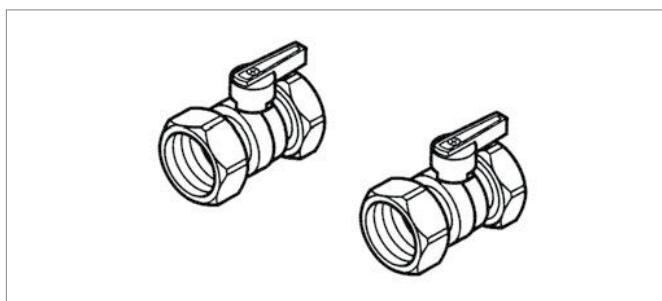
**Внимание:** присоединение универсальных труб RAUTITAN stabil к радиаторам либо к распределительным коллекторам следует выполнять только с соответствующими резьбозажимными соединениями REHAU.

SW = Размер гаечного ключа

### Комплект шаровых кранов G1"

Состоит из 2 шаровых кранов с красной и синей рукоятками. Оба крана имеют с одной стороны внутреннюю резьбу G1", с другой – накидную гайку G1" с уплотнением.

Материал: латунь согласно DIN EN 12164, DIN EN 12165, DIN EN 12168.



Артикул	Типоразмер	SW	Вес, кг/шт.	Единица поставки	Цена* € / шт.
269262-001	G1"	27	0,630	1 шт.	47,58

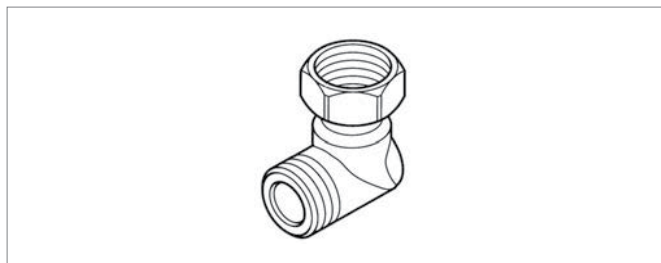
SW = Размер гаечного ключа

\* Рекомендованные цены

## Присоединительный угольник G1"

С накидной гайкой и уплотнением.

Предназначен для горизонтальной подводки к блоку теплосчетчика.



Артикул	Типоразмер	Вес, кг/шт.	Единица поставки	Цена* € / шт.
269252-001	G1	0,570	1 шт.	11,06

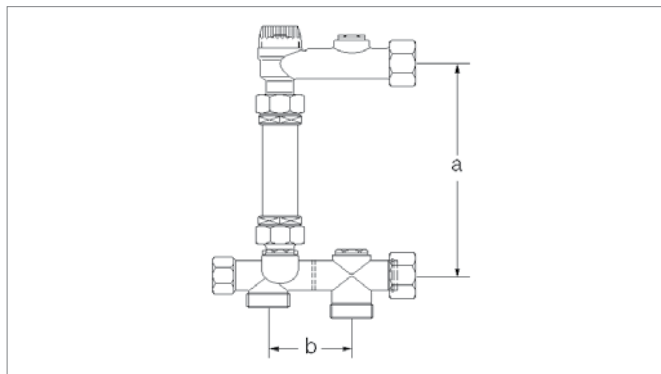
## Комплект для установки теплосчетчика

Подводка G1".

Резьбовое соединение с плоским уплотнением.

Подходит для теплосчетчиков с монтажной длиной 110 и 130 мм.

Присоединение к гильзе для погружного датчика на подающем трубопроводе Rp 1/2".



Артикул	Размеры, мм		Вес, кг/шт.	Единица поставки	Цена* € / шт.
	a	b			
269242-001	210	65	2,100	1 шт.	142,95

## Таблица выбора распределительных шкафов

Использование таблицы:

1. Выбрать необходимый распределительный коллектор по числу отводов.
2. Выбрать вариант исполнения (скрытый /открытый монтаж).
3. Выбрать желаемую комплектацию (с / без комплекта для теплосчетчика).
4. Выбрать желаемый вид распределительного шкафа.

Наличие контуров	Для скрытого монтажа		Для открытого монтажа	
	без компл. для устан. теплосчетчика	с компл. для устан. теплосчетчика	без компл. для устан. теплосчетчика	с компл. для устан. теплосчетчика
2	UP 110/450	UP 110/550	AP 130/500	AP 130/605
3	UP 110/450	UP 110/750	AP 130/500	AP 130/805
4	UP 110/550	UP 110/750	AP 130/605	AP 130/805
5	UP 110/550	UP 110/750	AP 130/605	AP 130/805
6	UP 110/750	UP 110/950	AP 130/805	AP 130/1005
7	UP 110/750	UP 110/950	AP 130/805	AP 130/1005
8	UP 110/750	UP 110/950	AP 130/805	AP 130/1005
9	UP 110/950	UP 110/950	AP 130/1005	AP 130/1005
10	UP 110/950	UP 110/1150	AP 130/1005	AP 130/1205
11	UP 110/950	UP 110/1150	AP 130/1005	AP 130/1205
12	UP 110/950	UP 110/1150	AP 130/1005	AP 130/1205

\* Рекомендованные цены

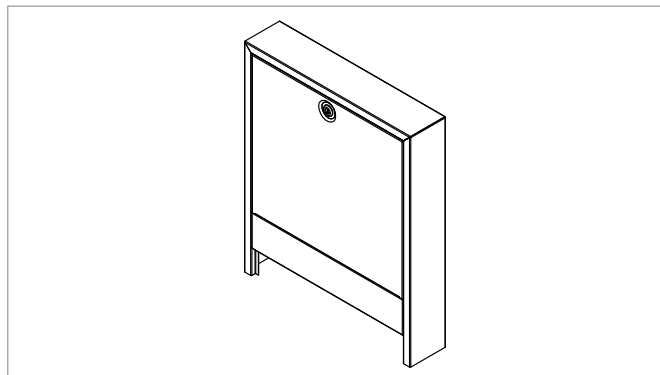
### Приставной распределительный шкаф

Материал: стальной лист, окрашенный в белый цвет (9016).

Для открытой установки. Состоит из:

- корпус;
- крышка с отклоняющим профилем;
- универсальный кронштейн для распределительных коллекторов, регулируемый по ширине.

Вид поставки: шкаф, упакованный в картонную коробку.



Артикул	Типоразмер	Размеры, мм (Ш x В x Г)	Вес, кг/шт.	Единица поставки	Цена* €/шт.
347400-001	AP 130/500, белый	500x730x130	10,890	1 шт.	123,70
347410-001	AP 130/605, белый	605x730x130	12,470	1 шт.	137,74
347420-001	AP 130/805, белый	805x730x130	16,090	1 шт.	169,37
347430-001	AP 130/1005, белый	1005x730x130	19,140	1 шт.	189,32
347440-001	AP 130/1205, белый	1205x730x130	22,690	1 шт.	200,15
347450-001	AP 130/1353, белый	1353x730x130	23,860	1 шт.	230,45

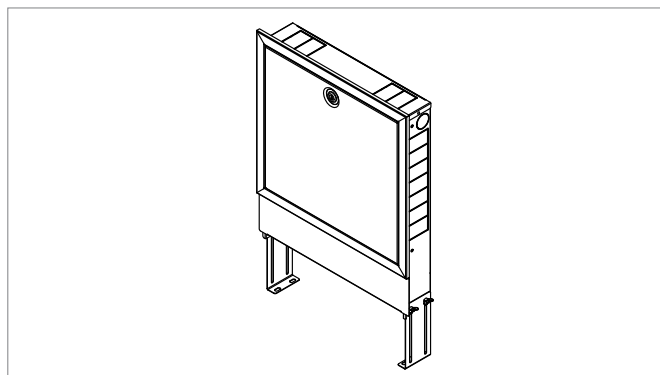
### Встроенный распределительный шкаф

Материал: стальной лист, окрашенный в белый цвет (9016).

Для скрытой установки. Состоит из:

- встраиваемый в нишу корпус;
- универсальный кронштейн для распределительного коллектора, регулируемый по ширине;
- рамка с дверцей.

Вид поставки: шкаф, упакованный в картонную коробку.



Артикул	Типоразмер	Размеры, мм (Ш x В x Г)	Вес, кг/шт.	Единица поставки	Цена* €/шт.
345400-001	UP 110/450, белый	450x715-895x110-150	12,020	1 шт.	138,32
345410-001	UP 110/550, белый	550x715-895x110-150	13,670	1 шт.	152,84
345420-001	UP 110/750, белый	750x715-895x110-150	14,800	1 шт.	181,35
345430-001	UP 110/950, белый	950x715-895x110-150	20,300	1 шт.	207,22
345440-001	UP 110/1150, белый	1150x715-895x110-150	23,220	1 шт.	243,38
345450-001	UP 110/1300, белый	1300x715-895x110-150	26,630	1 шт.	267,93

\* Рекомендованные цены

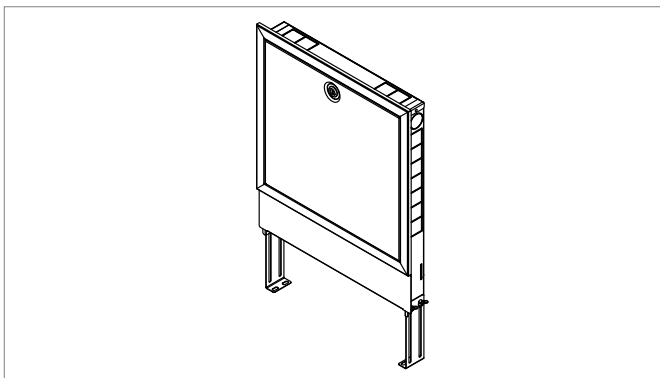
### Встроенный распределительный шкаф 75 мм

Материал: стальной лист, окрашенный в белый цвет (9016).

Для скрытой установки, например, сухим способом. Состоит из:

- встраиваемый в нишу корпус;
- универсальный кронштейн для распределительного коллектора, регулируемый по ширине;
- рамка с дверцей.

Вид поставки: шкаф, упакованный в картонную коробку.



Артикул	Типоразмер	Размеры, мм (Ш x В x Г)	Вес, кг/шт.	Единица поставки	Цена* € / шт.
346410-001	UP 75/550, белый	550x715-895x75-115	12,140	1 шт.	155,22
346420-001	UP 75/750, белый	750x715-895x75-115	16,270	1 шт.	186,37
346430-001	UP 75/950, белый	950x715-895x75-115	18,910	1 шт.	210,65
346440-001	UP 75/1150, белый	1150x715-895x75-115	21,500	1 шт.	245,23

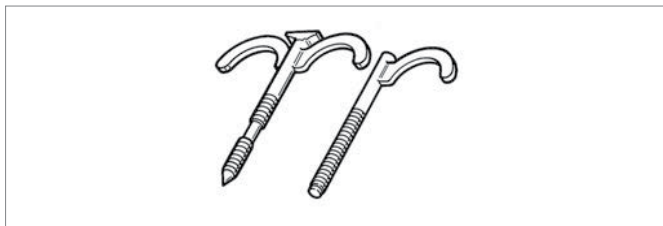
\* Рекомендованные цены

### Крюки с дюбелем

Для крепления труб RAUTITAN stabil и RAUTITAN flex (также с соответствующей изоляцией) к полу. Подходят для труб диаметром от 10 до 32 мм.

Материал: полиамид.

Цвет: черный.



Артикул	Обозначение / Типоразмер	Размер, мм	Вес, кг/шт.	Единица поставки	Цена* € / шт.
257378-002	для 1 трубы	8 x 100	0,007	100 шт.	0,41
257388-002	для 2 труб	8 x 100	0,008	100 шт.	0,68
265709-001	для 2 труб в изоляции	8 x 120	0,020	50 шт.	0,68

### Монтажный шаблон RENAУ с воздухоотводчиком \*

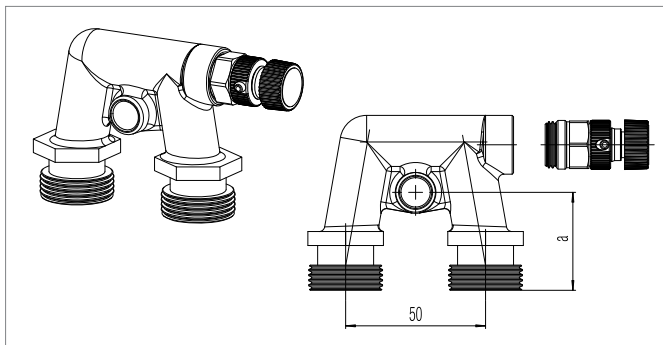
Предназначен для монтажа подводок к радиаторам при условии, что отопительные приборы будут монтироваться позже. Позволяют без радиаторов испытать систему отопления под давлением.

Присоединительные размеры: евроконус G 3/4", межосевое расстояние: 50 мм, расстояние от стены варьируется от 30 до 85 мм.

Материал держателя: оцинкованная сталь.

Материал фитинга: никелированная латунь.

Изделие предназначено для многократного применения.



Артикул	Размер, мм	Вес, кг/шт.	Единица поставки	Цена* € / шт.
289907-001	25	0,300	1 шт.	19,13

### Комплект для подключения отопительного прибора

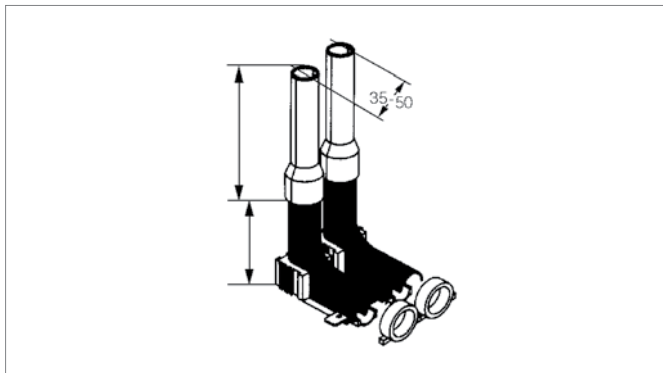
Предназначен для непосредственного подключения только труб RAUTITAN flex к отопительным приборам.

Материал: полиамид.

Форма поставки: в ПЭ-пакете.

В комплект для подключения радиатора входят:

- 4 полукожуха для трубы (белые);
- 2 центрирующие шайбы из вспененного материала;
- 2 направляющих отвода с накидным кольцом диаметром 5 мм (черные);
- 2 пластины для соединения отводов (с пазами, РА, черные);
- 2 предохранительных клина.



Артикул	для универсальных труб RAUTITAN flex / pink	Размеры, мм а б	Вес, кг/шт.	Единица поставки	Цена* € / шт.
265879-001	16	230 70	0,240	1 шт.	8,78

\* Рекомендованные цены

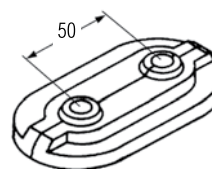
### Декоративная накладка

Предназначена для декоративного оформления выхода соединительных трубок 15 x 1,0 из пола, стены или из плинтусного короба.

Межцентровое расстояние: 50 мм.

Материал: ПП-С.

Цвет: белый RAL 9010.



Артикул	Типоразмер	применение для труб	Вес, кг/шт.	Единица поставки	Цена* € / шт.
268674-001	<b>15</b>	из нержавеющей стали, меди	0,003	50 шт.	2,16
240777-001	<b>16/20</b>	RAUTITAN stabil / flex	0,003	50 шт.	2,16

### Фиксатор поворота 90°

Применяется для систем отопления с трубами RAUTITAN flex для фиксации поворота трубы на 90°.

Радиус изгиба: 5 x d.

Материал: сталь с обработанной внешней поверхностью.



Артикул	Типоразмер	Радиус изгиба	Вес, кг/шт.	Единица поставки	Цена* € / шт.
258408-002	<b>16/17</b>	5 x d	0,054	10 шт.	2,77
258798-002	<b>20</b>	5 x d	0,080	10 шт.	3,33
257249-002	<b>25</b>	5 x d	0,140	10 шт.	4,40
261153-001	<b>32</b> <sup>Δ</sup>	5 x d	0,360	5 шт.	5,26

<sup>Δ</sup> Фиксатор поворота Ду 32 поставляется с двумя дополнительными пружинными кольцами.

### Фиксатор поворота 45°

Применяется для систем отопления с трубами RAUTITAN flex для фиксации поворота трубы на 45°.

Радиус изгиба: 5 x d.

Материал: сталь.



Артикул	Типоразмер	Радиус изгиба	Вес, кг/шт.	Единица поставки	Цена* € / шт.
265729-001	<b>16/17</b>	5 x d	0,040	10 шт.	2,77
268624-001	<b>20</b>	5 x d	0,074	10 шт.	3,33
268634-001	<b>25</b>	5 x d	0,142	10 шт.	4,40
268644-001	<b>32</b> <sup>Δ</sup>	5 x d	0,260	5 шт.	5,26

<sup>Δ</sup> Фиксатор поворота Ду 32 поставляется с двумя дополнительными пружинными кольцами.



## 1.2.2. Плинтусная радиаторная разводка

### Присоединительные гарнитуры SL

#### Комплект Крестовина SL 16-12-16 и гильзы

Для использования в системах плинтусной разводки RAUSOLO и RAUDUO. Состоит из 1 фитинга и 4 подвижных гильз RAUTITAN MX. Только для присоединения универсальных труб REHAU RAUTITAN stabil 16,2 x 2,6 мм.

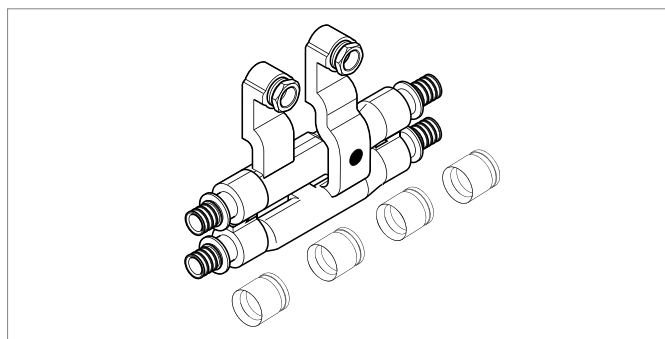
Для подключения отопительных приборов справа или посередине со встроенными вентилями и межцентровым расстоянием 50 мм, а также разностороннее подключение за счет рассоединения крестовины.

Материал фитинга: никелированная латунь.

Материал гильз: термически обработанная стандартная латунь Cu Zn 39 Pb3/F43 согласно DIN EN 12168.

Цвет: чистая латунь.

Поставляется: включая накидные гайки, обжимные кольца и упорные втулки для присоединительных трубок 12 мм (арт. 240597-001).



Артикул	Типоразмер	SW	Вес, кг/шт.	Единица поставки	Цена* € / шт.
137237-003	<b>16-12-16</b>	17	1,215	1 шт.	82,55

SW = Размер гаечного ключа

#### Крестовина SL Rp 1/2-12-Rp 1/2

Для использования в системах плинтусной разводки RAUSOLO и RAUDUO. Для подключения к отопительному прибору справа или посередине со встроенными вентилями и межцентровым расстоянием 50 мм. Возможно также разностороннее подключение за счет рассоединения крестовины.

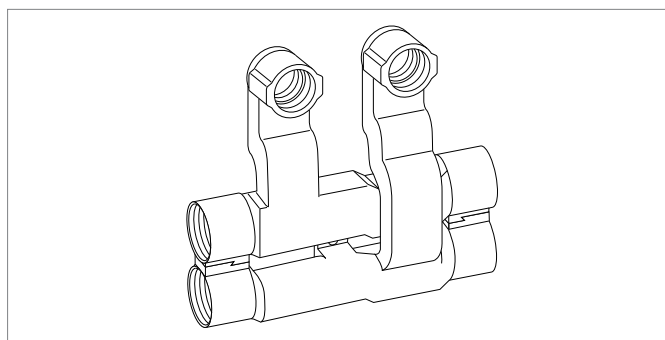
Только для присоединения универсальных труб REHAU RAUTITAN stabil на выбор 16,2 x 2,6 или 20 x 2,9 мм.

На выбор предоставляются соответствующие переходники REHAU или стандартные заглушки под внутреннюю резьбу Rp 1/2.

В поставку включены: накидные гайки, обжимные кольца и упорные втулки для присоединительных трубок 12 мм (арт. 240597-001).

Материал: никелированная латунь.

Вид поставки: в коробке.



Артикул	Типоразмер	SW	Вес, кг/шт.	Единица поставки	Цена* € / шт.
240577-002	<b>Rp 1/2-12-Rp 1/2</b>	17	0,420	1 шт.	66,68

SW = Размер гаечного ключа

\* Рекомендованные цены

## Комплект присоединительных трубок SL

Комплект присоединительных трубок REHAU для плитусной разводки.

Для использования в системах плитусной разводки RAUSOLO и RAUDUO. Только для присоединения универсальных трубопроводов REHAU RAUTITAN stabil к радиатору, оснащённому парой компактных шаровых кранов (присоединение справа, посередине и слева).

Диаметр отвода 12 мм для присоединения с помощью комплекта телескопических угловых резьбозажимных соединений (арт. 240607-001, поставляется отдельно).

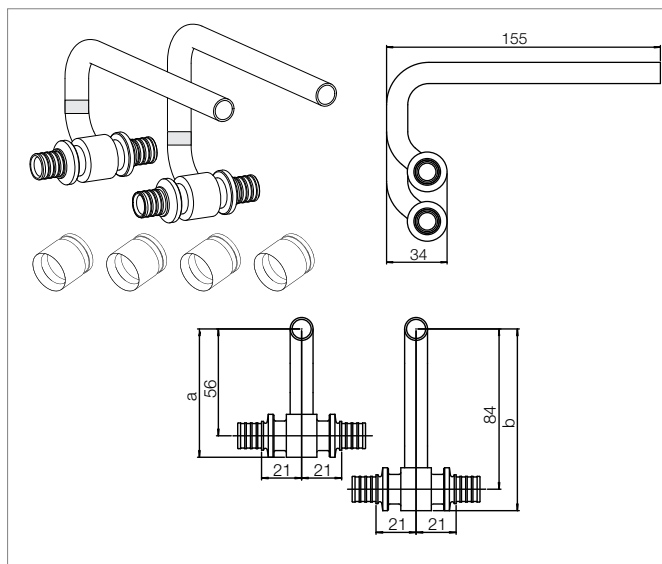
Один комплект подходит для присоединения одной подающей и одной обратной трубы. Материал проходной части: никелированная латунь согласно нормативу DIN EN 12164, DIN EN 12165, DIN EN 12168

Материал трубки: никелированная медь DIN EN 1057.

Материал гильз: термически обработанная стандартная латунь Cu Zn 39 Pb3/F43 согласно DIN EN 12168.

Цвет: чистая латунь.

Форма поставки: 1 комплект в пакете включает 2 присоединительные трубки и 4 подвижные гильзы RAUTITAN MX.



Артикул	Типоразмер	Размеры, мм		Вес, кг/шт.	Единица поставки	Цена* € / шт.
		a	b			
137238-003	<b>16-12-16</b>	67	95	0,338	1 шт.	47,61
137239-003	<b>20-12-20</b>	69	97	0,483	1 шт.	55,77

## Набор концевых фитингов (правых)

Для подключения радиаторов в плитусных каналах RAUSOLO и RAUDUO при помощи универсальной трубы RAUTITAN stabil (для подводки справа).

Отвод 12 мм для присоединения при помощи телескопического углового резьбозажимного соединения REHAU (арт. 240607-001).

1 комплект поставки включает 1 концевой фитинг для подающей магистрали, 1 для обратной и 2 подвижные гильзы RAUTITAN MX.

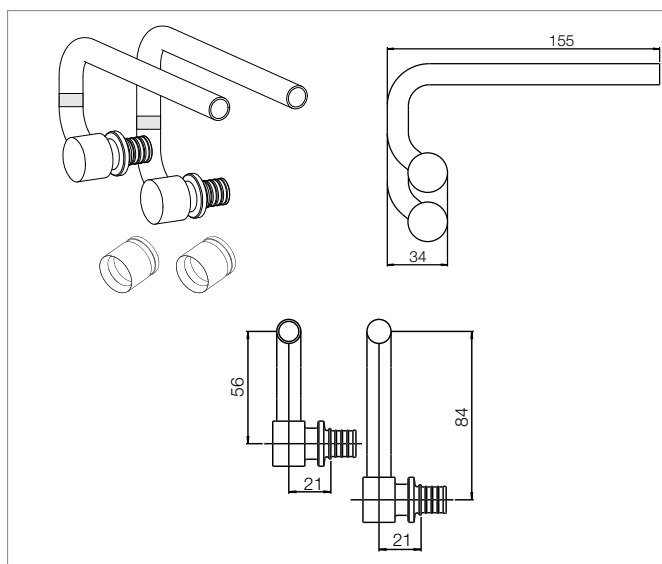
Материал фитинга: латунь согласно DIN EN 12164, DIN EN 12165, DIN EN 12168.

Наружная поверхность: никелированная.

Материал отвода: медь согласно DIN EN 1057, никелированная.

Материал гильз: термически обработанная стандартная латунь Cu Zn 39 Pb3/F43 согласно DIN EN 12168.

Цвет: чистая латунь.



Артикул	Типоразмер	Размеры, мм		Вес, кг/шт.	Единица поставки	Цена* € / шт.
		a	b			
137247-003	<b>16-12 правый</b>	67	95	0,299	1 шт.	44,45

\* Рекомендованные цены

### Набор концевых фитингов (левых)

Для подключения радиаторов в плинтусных каналах RAUSOLO и RAUDUO при помощи универсальной трубы RAUTITAN stabil (для подводки слева).

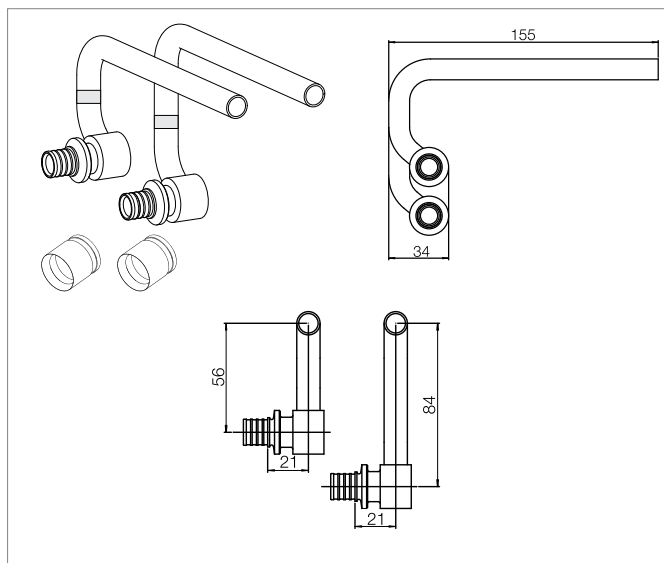
Отвод 12 мм для присоединения при помощи телескопического углового резьбозажимного соединения REHAU (арт. 240607-001). 1 комплект поставки включает 1 концевой фитинг для подающей магистрали, 1 для обратной и 2 подвижные гильзы RAUTITAN MX. Материал тела фитинга: латунь согласно DIN EN 12164, DIN EN 12165, DIN EN 12168.

Наружная поверхность: никелированная.

Материал отвода: медь согласно DIN EN 1057, никелированная.

Материал гильз: термически обработанная стандартная латунь Cu Zn 39 Pb3/F43 согласно DIN EN 12168.

Цвет: чистая латунь.



Артикул	Типоразмер	Размеры, мм		Вес, кг/шт.	Единица поставки	Цена* € / шт.
		a	b			
137248-003	<b>16-12 левый</b>	67	95	0,299	1 шт.	44,45

### Набор телескопических угловых соединений

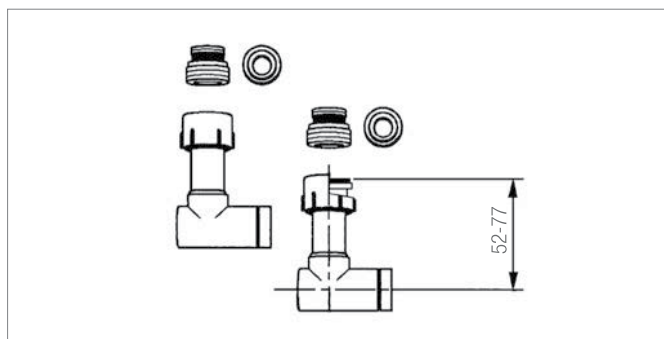
Запорное и регулируемое резьбозажимное соединение для радиаторных вентилей, регулируемое по высоте и глубине 25 мм, с конусами и уплотняющими ниппелями G 1/2 x G 3/4.

Подключение к крестовине и присоединительным трубкам SL/концевым фитингам SL при помощи резьбозажимного соединения для медных присоединительных трубок 12 x 1,0 мм., с интегрированной нивелировкой высоты медных присоединительных трубок резьбозажимным соединением, а также запорной и регулирующей арматурой расположенной спереди с защитным колпачком белого цвета из ПВХ.

Материал: латунь согласно DIN EN 12164, DIN EN 12165, DIN EN 12168.

Поверхность: никелированная.

1 шт. соответствует 2 телескопическим угловым соединениям.



Артикул	Вес, кг/шт.	Единица поставки	Цена* € / шт.
240607-001	0,568	1 шт.	36,60

\* Рекомендованные цены

## SL – Набор фитингов RAUTITAN с гильзами

### SL – Комплект тройник RAUTITAN с гильзами, равнопроходный

Для подключения радиаторов в плинтусных каналах.

RAUSOLO и RAUDUO при помощи универсальной трубы RAUTITAN stabil

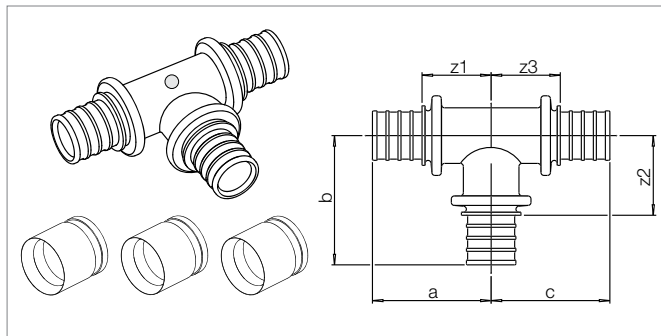
1 комплект поставки включает 1 тройник и 3 подвижные гильзы.

Материал фитинга: латунь, согласно DIN EN 12164, DIN EN 12165, DIN EN 12168.

Маркировка розовым цветом.

Материал гильз: термически обработанная стандартная латунь CuZn 39 Pb3/F43 согласно DIN EN 12168.

Цвет: чистая латунь.



Артикул	Типоразмер	Размеры, мм			Вес, кг/шт.	Единица поставки	Цена* € / шт.
		a	b	c			
137217-004	<b>16</b>	37	37	37	0,163	1 шт.	11,37
137218-004	<b>20</b>	44	44	44	0,225	1 шт.	13,32

### SL – Муфта соединительная RAUTITAN с гильзами, равнопроходная

Для подключения радиаторов в плинтусных каналах

RAUSOLO и RAUDUO при помощи универсальной трубы RAUTITAN stabil.

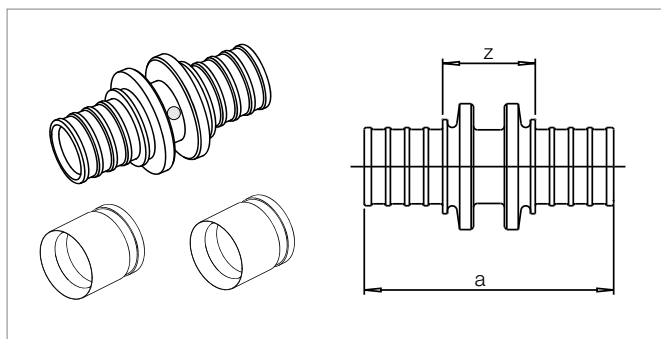
1 комплект поставки включает 1 муфту и 2 подвижные гильзы.

Материал фитинга: латунь согласно DIN EN 12164, DIN EN 12165, DIN EN 12168.

Маркировка розовым цветом.

Материал гильз: термически обработанная стандартная латунь CuZn 39 Pb3/F43 согласно DIN EN 12168.

Цвет: чистая латунь.



Артикул	Типоразмер	Размеры, мм		Вес, кг/шт.	Единица поставки	Цена* € / шт.
		a	z			
137187-004	<b>16</b>	44	19	0,089	1 шт.	7,07
137188-004	<b>20</b>	53	20	0,119	1 шт.	9,55

### SL – Муфта соединительная RAUTITAN с гильзами, переходная

Для подключения радиаторов в плинтусных каналах

RAUSOLO и RAUDUO при помощи универсальной трубы RAUTITAN stabil.

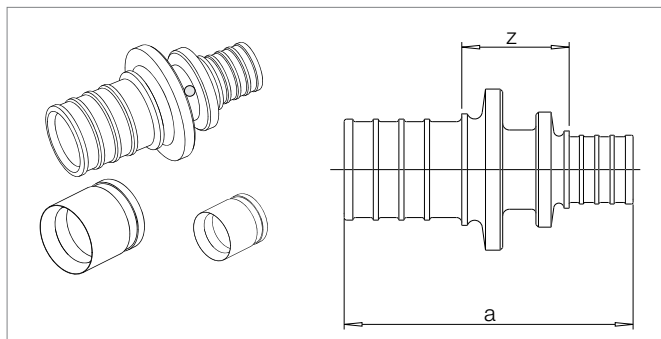
1 комплект поставки включает 1 муфту и 2 подвижные гильзы.

Материал фитинга: латунь согласно DIN EN 12164, DIN EN 12165, DIN EN 12168.

Маркировка розовым цветом.

Материал гильз: термически обработанная стандартная латунь CuZn 39 Pb3/F43 согласно DIN EN 12168.

Цвет: чистая латунь.



Артикул	Типоразмер	Размеры, мм		Вес, кг/шт.	Единица поставки	Цена* € / шт.
		a	z			
137189-004	<b>20-16</b>	54	25	0,112	1 шт.	9,28

\* Рекомендованные цены

### SL – Переходник RAUTITAN с наружной резьбой с гильзой

Для подключения радиаторов в плитусных каналах RAUSOLO и RAUDUO при помощи универсальной трубы RAUTITAN stabil.

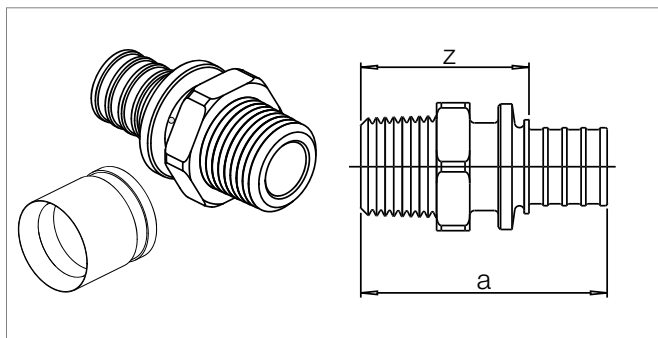
1 комплект поставки включает 1 переходник и 1 подвижную гильзу.

Материал фитинга: латунь согласно DIN EN 12164, DIN EN 12165, DIN EN 12168.

Маркировка розовым цветом.

Материал гильзы: термически обработанная стандартная латунь CuZn 39 Pb3/F43 согласно DIN EN 12168.

Цвет: чистая латунь.



Артикул	Типоразмер	Размеры, мм		SW	Вес, кг/шт.	Единица поставки	Цена* € / шт.
		a	z				
137199-004	<b>16-R 1/2</b>	45	33	23	0,087	1 шт.	7,87
137207-004	<b>20-R 1/3</b>	53	37	27	0,098	1 шт.	9,17

SW = Размер гаечного ключа

### SL – Угольник RAUTITAN с гильзами

Для подключения радиаторов в плитусных каналах RAUSOLO и RAUDUO при помощи универсальной трубы RAUTITAN stabil.

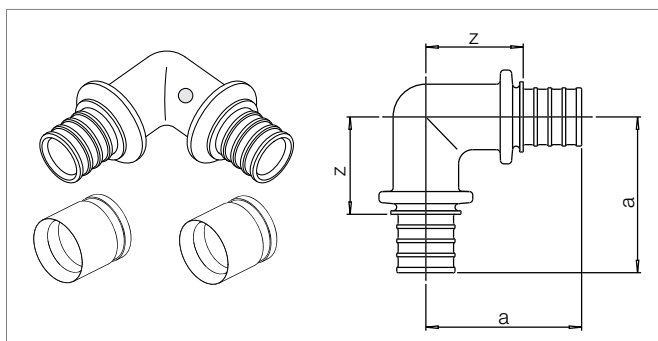
1 комплект поставки включает 1 угольник и 2 подвижные гильзы.

Материал фитинга: латунь согласно DIN EN 12164, DIN EN 12165, DIN EN 12168.

Маркировка розовым цветом.

Материал гильзы: термически обработанная стандартная латунь CuZn 39 Pb3/F43 согласно DIN EN 12168.

Цвет: чистая латунь.



Артикул	Типоразмер	Размеры, мм		Вес, кг/шт.	Единица поставки	Цена* € / шт.
		a	z			
137197-004	<b>16-90°</b>	37	25	0,112	1 шт.	9,08
137198-004	<b>20-90°</b>	45	28	0,156	1 шт.	10,35

### SL – Заглушка с гильзой

Для подключения радиаторов в плитусных каналах RAUSOLO и RAUDUO при помощи универсальной трубы RAUTITAN stabil.

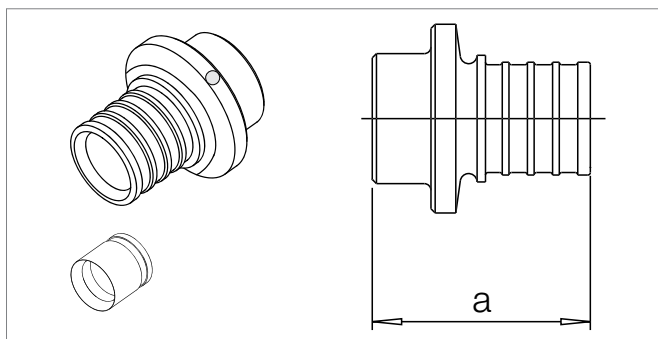
1 комплект поставки включает 1 заглушку и 1 подвижную гильзу.

Материал фитинга: латунь.

Маркировка розовым цветом.

Материал гильзы: термически обработанная стандартная латунь CuZn 39 Pb3/F43 согласно DIN EN 12168.

Цвет: чистая латунь.



Артикул	Типоразмер	Размеры, мм	Вес, кг/шт.	Единица поставки	Цена* € / шт.
		a			
137208-004	<b>16</b>	26	0,052	1 шт.	1,45
137209-004	<b>20</b>	30	0,070	1 шт.	1,91

\* Рекомендованные цены

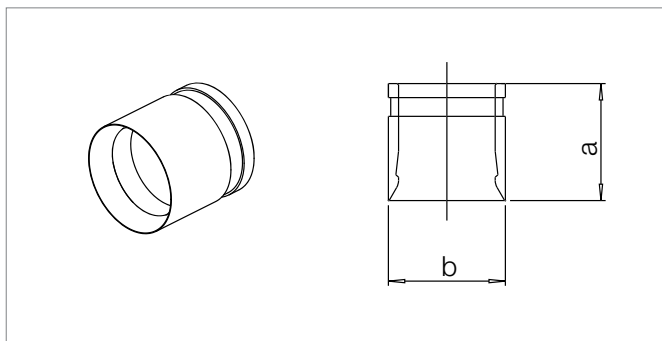
## SL – Надвижная гильза RAUTITAN MX (запасная часть)

(уже присутствует в комплекте SL-фитингов)

Для подключения радиаторов в плитусных каналах RAUSOLO и RAUDUO при помощи универсальной трубы RAUTITAN stabil.

Материал гильзы: термически обработанная стандартная латунь CuZn 39 Pb3/F43 согласно DIN EN 12168.

Цвет: чистая латунь.



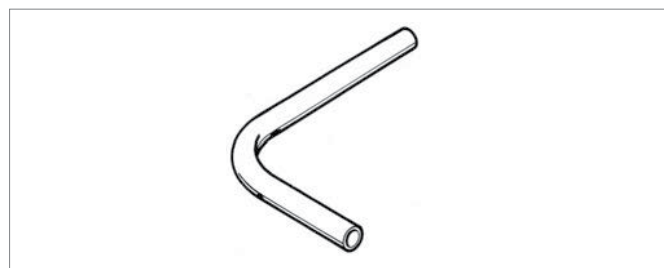
Артикул	Типоразмер	Размеры, мм		Вес, кг/шт.	Единица поставки	Цена* € / шт.
		a	z			
137249-003	<b>16</b>	24	22	0,025	1 шт.	6,60
137259-003	<b>20</b>	25	25	0,028	1 шт.	6,60

## Г-образная соединительная трубка

для плитусных каналов RAUSOLO и RAUDUO для подключения отопительных приборов к крестовинам SL в сочетании с обычными термостатическими винтелями или запорной арматурой на обратной подводке, изогнутой на 90°.

Материал: медь.

Поверхность: никелированная.



Артикул	Типоразмер	Длина соединительной трубки	Вес, кг/шт.	Единица поставки	Цена* € / шт.
240597-001	<b>12 x 1,0</b>	90 x 125 мм	0,093	10 шт.	5,54

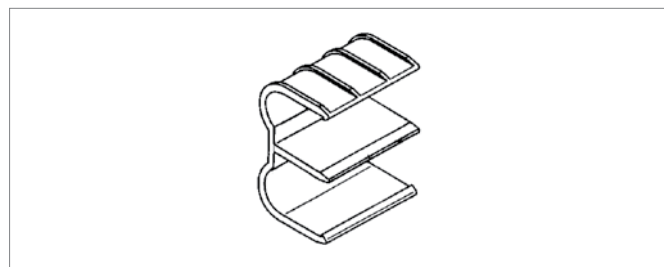
**Важно:** из-за отсутствия нормативов, резьбозажимные соединения отопительных приборов необходимо выбирать тех же производителей, что и вентили. Соблюдайте также требования технической информации!

## Клипса прижимная для отопительных труб

для прокладки универсальной трубы RAUTITAN stabil (диаметр 16 и 20) в плитусных каналах RAUSOLO и RAUDUO. Фиксируется в основании канала без инструмента и может передвигаться в нем по горизонтали.

Материал: PA6/GF30.

Вид поставки: в коробке.



Артикул	Цвет	Вес, кг/шт.	Единица поставки	Цена* € / шт.
726061-100	натуральный	0,015	10 шт.	2,15

# 1 ТРУБОПРОВОДНАЯ СИСТЕМА RAUTITAN

## 1.3 ПЛИНТУСНЫЕ КАНАЛЫ RENAU

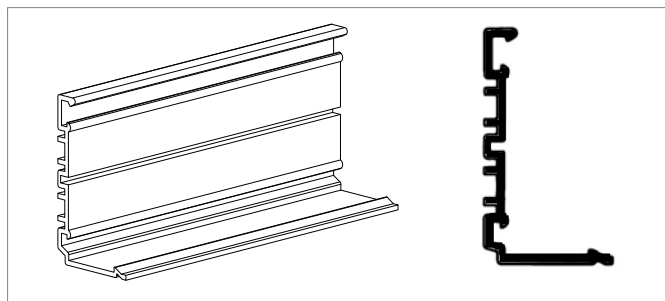
### Канал для отопительной разводки RAUSOLO

#### Основание канала RAUSOLO

Материал: ПВХ (трудновоспламеняемый, самозатухающий).

Вид поставки: в коробке.

Длина: 2 м.



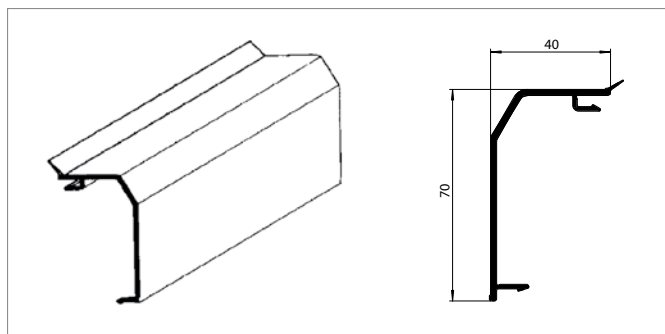
Артикул	Размеры (Глубина / высота)	Вес, кг/м	Единица поставки	Цена* €/ м
726994-100	40 / 70	0,412	24 м	4,06

#### Крышка канала с уплотнительной манжетой RAUSOLO

Материал: RAU-ПВХ (трудновоспламеняемый, самозатухающий).

Вид поставки: в коробке.

Длина: 4 м.



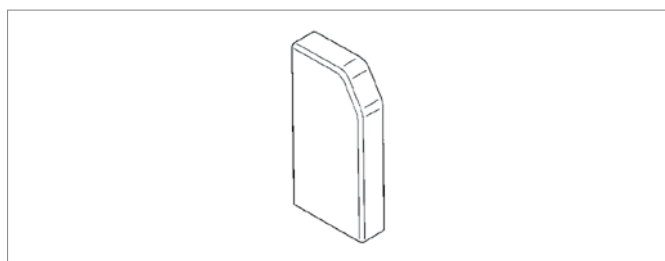
Артикул	Размеры (Глубина / высота)	Цвет	Вес, кг/м	Единица поставки	Цена* €/ м
733633-100	40 / 70	Белый	0,317	48 м	8,78
733643-100	40 / 70	Светлый бук	0,317	48 м	9,47
733653-100	40 / 70	Клен	0,317	48 м	9,47

#### Заглушка для канала RAUSOLO левая

Материал: ударопрочный полистирол.

Материал: ПВХ для белого цвета.

Вид поставки: в коробке.



Артикул	Размеры (Глубина / высота)	Цвет	Вес, кг/шт.	Единица поставки	Цена* €/ шт.
249460-150	40 / 70	Белый	0,010	10 шт.	2,70
249470-100	40 / 70	Светлый бук	0,010	10 шт.	2,97
249480-100	40 / 70	Клен	0,010	10 шт.	2,97

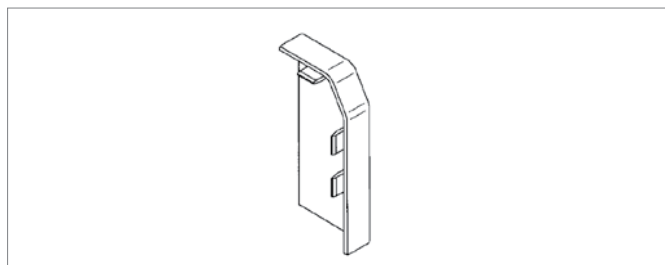
\* Рекомендованные цены

### Заглушка для канала RAUSOLO правая

Материал: ударопрочный полистирол.

Материал: ПВХ для белого цвета.

Вид поставки: в коробке.



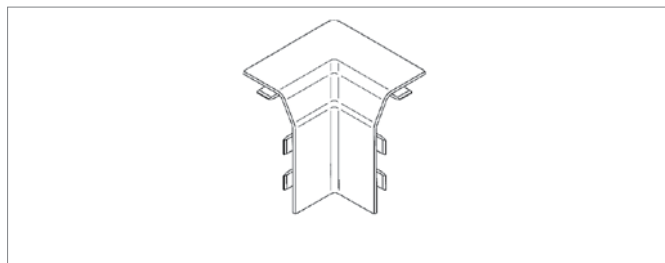
Артикул	Размеры (Глубина / высота)	Цвет	Вес, кг/шт.	Единица поставки	Цена* €/ шт.
249490-150	<b>40 / 70</b>	Белый	0,010	10 шт.	2,70
249500-100	<b>40 / 70</b>	Светлый бук	0,010	10 шт.	2,97
249510-100	<b>40 / 70</b>	Клен	0,010	10 шт.	2,97

### Внутренний угол RAUSOLO

Материал: ударопрочный полистирол.

Материал: ПВХ для белого цвета.

Вид поставки: в коробке.



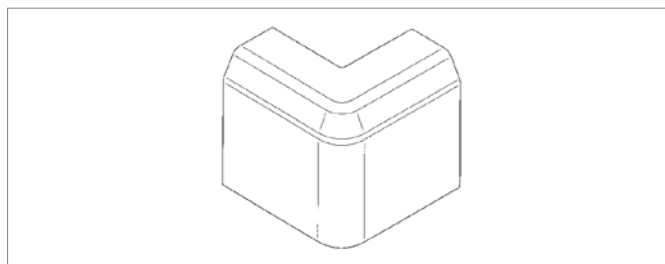
Артикул	Размеры (Глубина / высота)	Цвет	Вес, кг/шт.	Единица поставки	Цена* €/ шт.
249520-150	<b>40 / 70</b>	Белый	0,016	10 шт.	3,49
249530-100	<b>40 / 70</b>	Светлый бук	0,016	10 шт.	3,74
249540-100	<b>40 / 70</b>	Клен	0,016	10 шт.	3,74

### Внешний угол RAUSOLO

Материал: ударопрочный полистирол.

Материал: ПВХ для белого цвета.

Вид поставки: в коробке.



Артикул	Размеры (Глубина / высота)	Цвет	Вес, кг/шт.	Единица поставки	Цена* €/ шт.
249550-150	<b>40 / 70</b>	Белый	0,024	10 шт.	3,49
249560-100	<b>40 / 70</b>	Светлый бук	0,024	10 шт.	3,74
249570-100	<b>40 / 70</b>	Клен	0,024	10 шт.	3,74

\* Рекомендованные цены

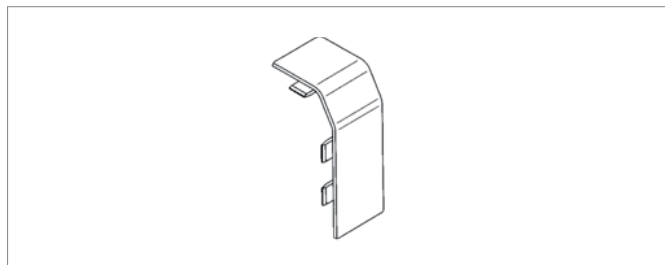


### Соединительная накладка для канала RAUSOLO

Материал: ударопрочный полистирол.

Материал: ПВХ для накладки белого цвета.

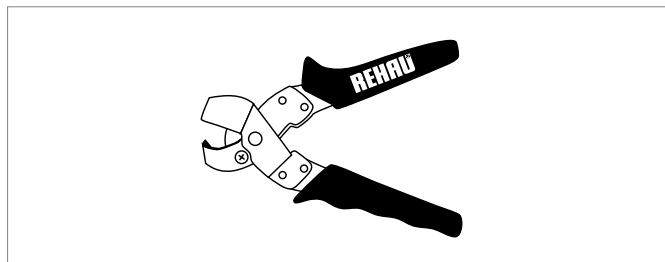
Вид поставки: в коробке.



Артикул	Размеры (Глубина / высота)	Цвет	Вес, кг/шт.	Единица поставки	Цена* € / шт.
249580-150	40 / 70	Белый	0,010	10 шт.	2,29
249590-100	40 / 70	Светлый бук	0,010	10 шт.	2,45
249600-100	40 / 70	Клен	0,010	10 шт.	2,45

### Ножницы для вырезания отверстий

Вид поставки: в коробке.



Артикул	Применение	Размер / форма	Вес, кг/шт.	Единица поставки	Цена* € / шт.
240697-001	для крестовины SL	26 мм / прямоугольные отверстия	0,450	1 шт.	81,73
240847-001	для присоединит. трубок SL	16 мм / полукруглые отверстия	0,405	1 шт.	81,73

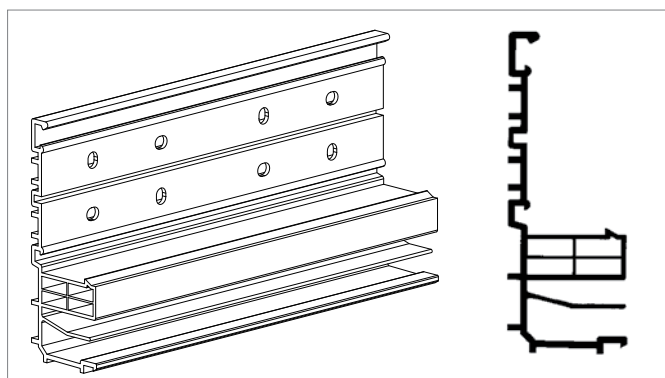
### Комбинированный канал для отопительной и электроразводки RAUDUO

#### Основание канала RAUDUO

Материал: RAU-ПВХ (трудновоспламеняемый, самозатухающий).

Вид поставки: в коробке.

Длина: 2 м.



Артикул	Размеры (Глубина / высота канала)	Вес, кг/м	Единица поставки	Цена* € / м
726444-100	40 / 105	0,829	24 м	11,11

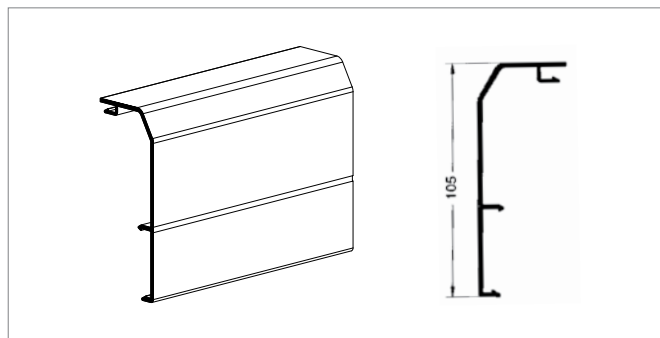
\* Рекомендованные цены

### Крышка канала RAUDUO

Материал: RAU-ПВХ (трудновоспламеняемый, самозатухающий).

Вид поставки: в коробке.

Длина: 2 м.



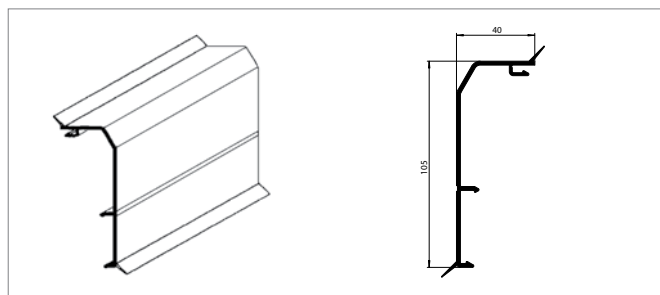
Артикул	Размеры (Глубина / высота канала)	Цвет	Вес, кг/м	Единица поставки	Цена* €/ м
727594-100	40 / 105	Белый	0,463	24 м	6,69

### Крышка канала с уплотнительной манжетой RAUDUO

Материал: RAU-ПВХ (трудновоспламеняемый, самозатухающий).

Вид поставки: в коробке.

Длина: 2 м.

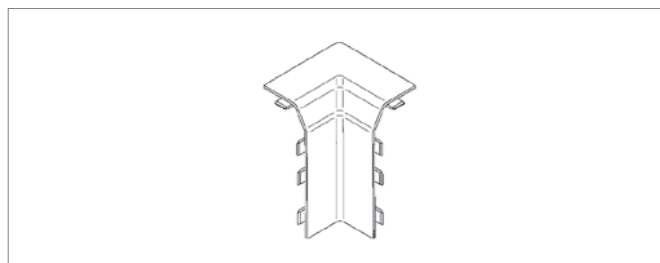


Артикул	Размеры (Глубина / высота канала)	Цвет	Вес, кг/м	Единица поставки	Цена* €/ м
733890-100	40 / 105	Белый	0,488	24 м	6,69

### Внутренний угол RAUDUO

Материал: ПВХ.

Вид поставки: в коробке.

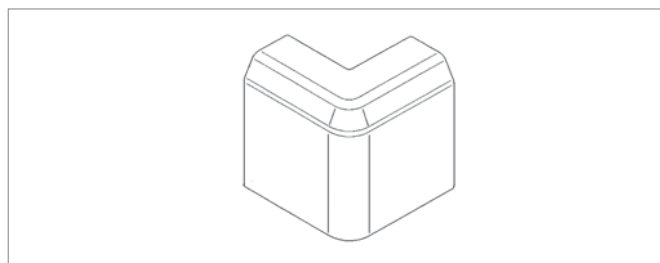


Артикул	Размеры (Глубина / высота канала)	Цвет	Вес, кг/шт.	Единица поставки	Цена* €/ шт.
727644-150	40 / 105	Белый	0,024	10 шт.	5,34

### Внешний угол RAUDUO

Материал: ПВХ.

Вид поставки: в коробке.



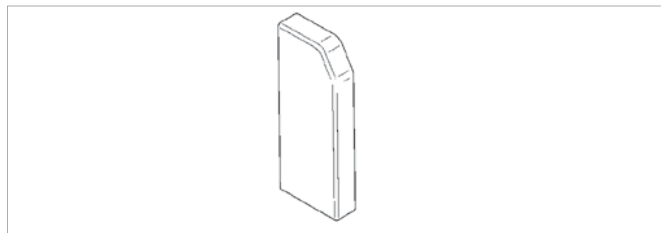
Артикул	Размеры (Глубина / высота канала)	Цвет	Вес, кг/шт.	Единица поставки	Цена* €/ шт.
727654-150	40 / 105	Белый	0,013	10 шт.	5,34

\* Рекомендованные цены

### Заглушка для канала RAUDUO левая

Материал: ПВХ.

Вид поставки: в коробке.

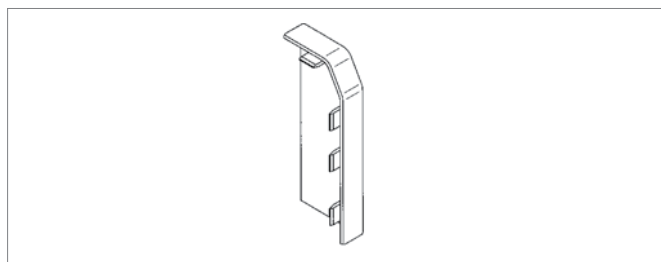


Артикул	Размеры (Глубина / высота канала)	Цвет	Вес, кг/шт.	Единица поставки	Цена* €/ шт.
727624-150	40 / 105	Белый	0,014	10 шт.	3,34

### Заглушка для канала RAUDUO правая

Материал: ПВХ.

Вид поставки: в коробке.

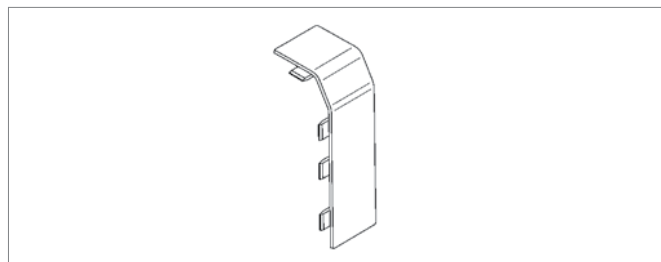


Артикул	Размеры (Глубина / высота канала)	Цвет	Вес, кг/шт.	Единица поставки	Цена* €/ шт.
727614-150	40 / 105	Белый	0,014	10 шт.	3,34

### Соединительная накладка для канала RAUDUO

Материал: ПВХ.

Вид поставки: в коробке.



Артикул	Размеры (Глубина / высота канала)	Цвет	Вес, кг/шт.	Единица поставки	Цена* €/ шт.
727634-150	40 / 105	Белый	0,013	10 шт.	2,70

\* Рекомендованные цены





## 2 ОБОГРЕВ/ОХЛАЖДЕНИЕ ПОВЕРХНОСТЕЙ RENAU



# 2 ОБОГРЕВ/ОХЛАЖДЕНИЕ ПОВЕРХНОСТЕЙ RENAУ

## СОДЕРЖАНИЕ

<b>2.1. ... Системы обогрева/охлаждения поверхностей RENAУ</b> .....	<b>стр. 70</b>	<b>2.2. ... Системы обогрева/охлаждения поверхностей для случаев особого применения.</b> .....	<b>стр. 111</b>
2.1.1 .. Трубы и гофротрубы .....	стр. 71	2.2.1 .. Система подогрева и охлаждения ядра бетонных перекрытий .....	стр. 112
– Труба RAUTHERM S .....	стр. 71	– Общие компоненты системы .....	стр. 112
– Гофротрубы .....	стр. 71		
2.1.2 .. Надвижные гильзы и фитинги .....	стр. 72	2.2.2 .. Напольное отопление для промышленных зданий .	стр. 116
– Надвижные гильзы .....	стр. 72	– Напольное отопление для промышленных зданий в армированном бетоне .....	стр. 116
– Фитинги .....	стр. 73	– Напольное отопление для промышленных зданий в сталефибробетоне .....	стр. 116
2.1.3 .. Способы крепления труб к полу .....	стр. 75	– Общие компоненты системы .....	стр. 116
– Крепление труб на матах с фиксаторами Varionova .....	стр. 75	2.2.3 .. Системы для отопления амортизирующих полов в спортзалах .....	стр. 119
– Крепление труб с помощью гарпун-скоб .....	стр. 77	– Система для отопления амортизирующих полов с промышленным распределительным коллектором .....	стр. 119
– Крепление труб на фиксирующей шине RAUFIX .....	стр. 79	– Система для отопления амортизирующих полов с напольным распределительным коллектором для спортзалов .....	стр. 119
– Крепление труб на фиксирующей шине 10 .....	стр. 80	– Общие компоненты системы .....	стр. 120
– Крепление труб на арматурной сетке .....	стр. 81	2.2.4 .. Системы для обогрева открытых площадок .....	стр. 123
– Сухой способ монтажа .....	стр. 83	– Система для обогрева открытых площадок в бетонных панелях .....	стр. 123
– Тепло- и звукоизолирующие материалы .....	стр. 84	– Системы для обогрева открытых площадок под тротуарную плитку .....	стр. 123
– Комплектующие .....	стр. 86	– Обогрев открытых площадок под натуральным и искусственным газонами ...	стр. 123
2.1.4 .. Системы укладки для настенного обогрева/охлаждения .....	стр. 89	– Общие компоненты системы .....	стр. 124
– Настенный обогрев/охлаждение «мокрый» способ укладки труб .....	стр. 89		
– Настенный обогрев/охлаждение «сухой» способ укладки труб .....	стр. 89		
2.1.5 .. Системы укладки для потолочного обогрева/охлаждения .....	стр. 90	2.2.5 .. Промышленные коллекторы .....	стр. 127
2.1.6 .. Коллекторы .....	стр. 90		
– Распределительные коллекторы и комплектующие .....	стр. 90		
– Распределительные шкафы .....	стр. 93		
2.1.7 .. Система регулирования .....	стр. 96		
– Терморегулирующая станция для коллектора TRS-V .....	стр. 96		
– Комплект температурного регулирования с постоянными параметрами .....	стр. 96		
– Компактные терморегулирующие станции .....	стр. 97		
– Система автоматического регулирования Nea ...	стр. 99		
– Дистанционное управление RAUMATIC R .....	стр. 104		
– Система автоматического регулирования единой системы обогрева/охлаждения поверхностей HC BUS .....	стр. 105		
2.1.8 .. Инструменты и комплектующие .....	стр. 110		

# 2 ОБОГРЕВ/ОХЛАЖДЕНИЕ ПОВЕРХНОСТЕЙ RENAU

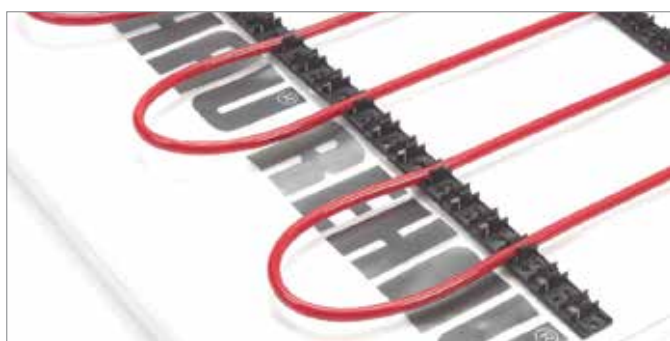
## 2.1 СИСТЕМЫ ОБОГРЕВА/ОХЛАЖДЕНИЯ ПОВЕРХНОСТЕЙ



Мат с фиксаторами Variopova



Крепление труб с помощью гарпун-скоб



Крепление труб на фиксирующей шине RAUFIX



Фиксирующая шина 10



Крепление труб на арматурной сетке



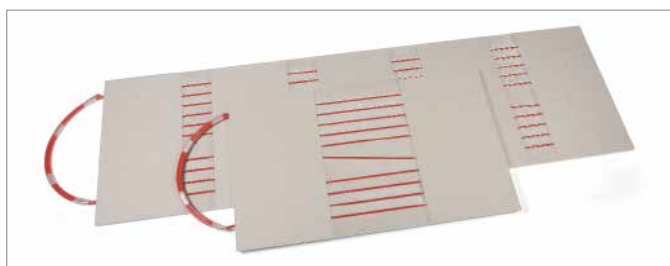
Система напольного отопления/охлаждения («мокрый» способ укладки труб)



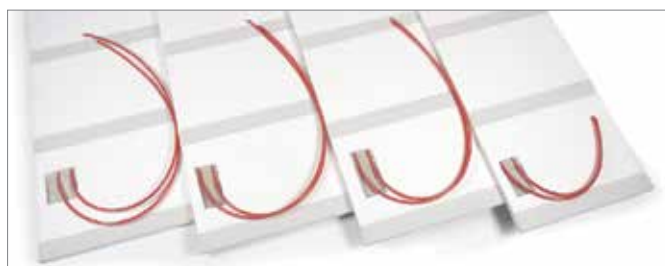
Система автоматического регулирования



Система настенного отопления/охлаждения («мокрый» способ укладки труб)



Система настенного отопления/охлаждения («сухой» способ укладки)



Система потолочного отопления/охлаждения («сухой» способ укладки)



## 2.1.1 Трубы и гофротрубы

### Труба RAUTHERM S

Предназначена для систем обогрева поверхностей.

Материал: сшитый под высоким давлением при помощи пероксидов полиэтилен (PE-Xa) согласно DIN 16892.

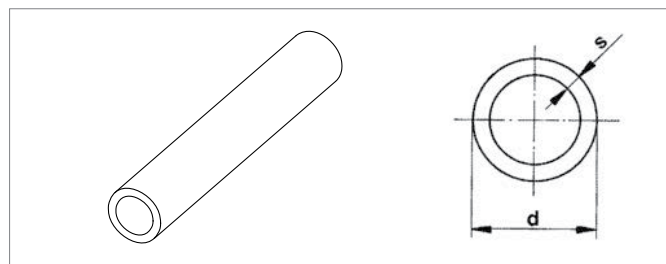
Кислородозащитный слой, согласно DIN 4726.

Допуск: регистрационный номер DIN CERTCO: 3V226 PE-Xa или 3V227 PE-Xa.

Цвет: 95307 красный.

Вид поставки: бухты в картонных коробках.

\* бухты скрепленные шнуром из полипропилена



Артикул	d мм	s мм	Dy	Объем л/м	Вес кг/м	На поддоне	Кол-во в коробке	Единица поставки	Вид поставки	Цена* €/м
131128-240	10,1	1,1	8	0,048	0,037	3600 м	240 м	240 м	240 м бухта	1,40
136572-120	14	1,5	10	0,095	0,069	1800 м	120 м	120 м	120 м бухта	1,60
136572-240	14	1,5	10	0,095	0,069	3600 м	240 м	240 м	240 м бухта	1,60
136572-600	14	1,5	10	0,095	0,069	4200 м	-	600 м*	600 м бухта	1,48
136140-120	17	2,0	12	0,133	0,102	1800 м	120 м	120 м	120 м бухта	1,78
136140-240	17	2,0	12	0,133	0,102	1920 м	240 м	240 м	240 м бухта	1,78
136140-500	17	2,0	12	0,133	0,102	2500 м	-	500 м*	500 м бухта	1,64
136160-120	20	2,0	15	0,201	0,123	1800 м	120 м	120 м	120 м бухта	2,47
136160-240	20	2,0	15	0,201	0,123	1680 м	240 м	240 м	240 м бухта	2,47
136160-500	20	2,0	15	0,201	0,123	1500 м	500 м	500 м	500 м бухта	2,28
136770-120	25	2,3	20	0,327	0,177	960 м	120 м	120 м	120 м бухта	3,76
136770-300	25	2,3	20	0,327	0,177	900 м	-	300 м*	300 м бухта	3,76
136900-050	32	2,9	25	0,539	0,280	1125 м	50 м	50 м	50 м бухта	5,32
136900-500	32	2,9	25	0,539	0,280		500 м	500 м	500 м бухта	5,11

### Гофротрубы

#### Гофротруба

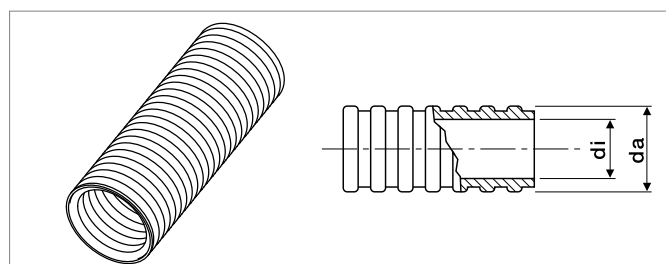
Используется для защиты трубы в зонах подхода к коллекторам, а также в местах прохождения через деформационные швы, согласно DIN 18560.

Материал: полиэтилен, соответствует стандарту 49019.

Выдерживает температуру до +105 °С.

Цвет: черный.

Вид поставки: бухта.



Артикул	Для труб из RAU-VPE	d <sub>a</sub> мм	d <sub>i</sub> мм	Вес кг/м	На поддоне	Единица поставки	Вид поставки	Цена* €/м
137196-050	<b>10/14</b>	21	17	0,047	2800 м	Бухта	50 м	0,73
137140-050	<b>16/17</b>	24	19	0,067	2500 м	Бухта	50 м	0,87
137150-050	<b>20</b>	28	23	0,090	2000 м	Бухта	50 м	0,98
137160-025	<b>25</b>	34	29	0,140	1250 м	Бухта	25 м	1,29
137170-025	<b>32</b>	42	36	0,220	900 м	Бухта	25 м	1,78

\* Рекомендованные цены

## 2.1.2 Надвижные гильзы и фитинги

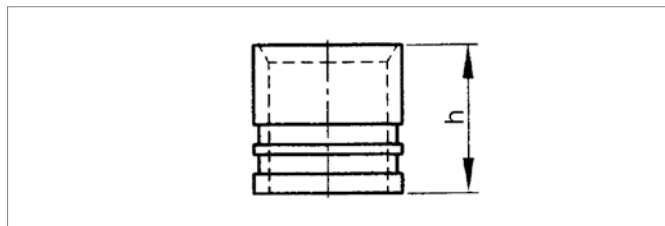
### Надвижные гильзы

Для выполнения соединений на подвижных гильзах с трубой RAUTHERM S, соответствует DIN 18380.

Можно укладывать в бетон, жидкую стяжку и под штукатурку без ревизии.

Материал: оцинкованная латунь.

Только для труб RAUTHERM S 14 x 1,5; 17 x 2,0; 20 x 2,0 и 25 x 2,3.



Артикул	Типоразмер	Размер, мм h	Вес кг/шт.	Единица поставки	Цена* €/м
200536-001	<b>10</b>	15	0,010	10 шт.	0,80
246034-001	<b>14</b>	15	0,014	50 шт.	1,03
250297-002	<b>17</b>	20	0,019	50 шт.	1,03
250307-002	<b>20</b>	20	0,020	50 шт.	1,11
259197-002	<b>25</b>	27	0,037	50 шт.	1,72
139582-001	<b>32</b>	35	0,097	50 шт.	4,67

\* Рекомендованные цены

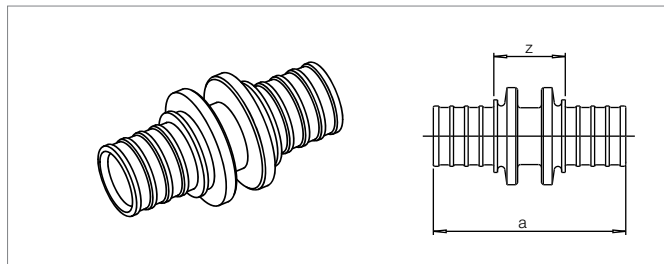
### Муфта соединительная равнопроходная

Только для труб RAUTHERM S 10,1 x 1,1; 14 x 1,5; 17 x 2,0; 20 x 2,0; 25 x 2,3 и 32 x 2,9.

Служит для соединения труб RAUTHERM S. В сочетании с надвижной гильзой получается неразборное и долговечное соединение, согласно DIN 18380.

Материал: оцинкованная латунь.

Соединения можно укладывать в бетон жидкую стяжку и под штукатурку без ревизии.



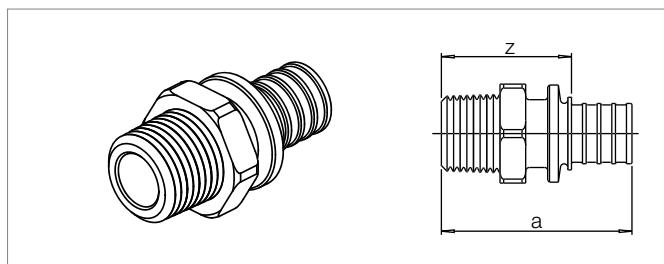
Артикул	Типоразмер	Размер, мм		Вес кг/шт.	Единица поставки	Цена* € / шт.
		a	z			
<b>равнопроходная</b>						
200526-001	<b>10</b>	37	17	0,020	10 шт.	5,34
246024-001	<b>14</b>	37	17	0,028	10 шт.	5,71
250277-002	<b>17</b>	52	22	0,053	10 шт.	5,78
250317-002	<b>20</b>	52	22	0,060	10 шт.	6,87
259187-002	<b>25</b>	65	22	0,090	5 шт.	8,60
261123-001	<b>32</b>	78	24	0,180	10 шт.	17,80
<b>переходная</b>						
200533-001	<b>17-10</b>	51	26	0,041	10 шт.	8,54
200534-001	<b>20-10</b>	52	27	0,050	10 шт.	8,54
200554-001	<b>25-10</b>	61	29	0,073	10 шт.	10,01
200556-001	<b>32-10</b>	70	33	0,133	10 шт.	14,61
249097-001	<b>17-14</b>	49	24	0,045	10 шт.	6,63
259469-002	<b>20-17</b>	57	27	0,061	10 шт.	6,63
259459-002	<b>25-20</b>	65	28	0,070	10 шт.	13,46
261113-001	<b>32-25</b>	78	30	0,130	10 шт.	23,53

### Переходники с наружной резьбой

Применяется в системах обогрева поверхностей с трубами RAUTHERM S.

Резьба соответствует стандарту VOB DIN 18380, а соединение стандарту DIN 8076 часть 1.

Материал: оцинкованная латунь.



Артикул	Типоразмер	Размер, мм		SW	Вес кг/шт.	Единица поставки	Цена* € / шт.
		a	z				
200566-001	<b>10-R 1/2</b>	44	34	36	0,055	10 шт.	6,27
235080-001	<b>14-R 1/2</b>	43	33	22	0,070	10 шт.	7,37
268560-001	<b>17-R 3/8</b>	47	32	22	0,050	10 шт.	7,42
258817-002	<b>17-R 1/2</b>	50	35	22	0,070	10 шт.	7,42
268570-001	<b>20-R 1/2</b>	50	35	22	0,071	10 шт.	8,23
258827-002	<b>20-R 3/4</b>	52	37	27	0,100	10 шт.	8,23
268580-001	<b>25-R 3/4</b>	61	39	23	0,114	5 шт.	13,07
253439-002	<b>25-R 1</b>	62	40	34	0,170	5 шт.	13,07
261143-001	<b>32-R 1</b>	70	43	28	0,210	10 шт.	13,08

\* Рекомендованные цены

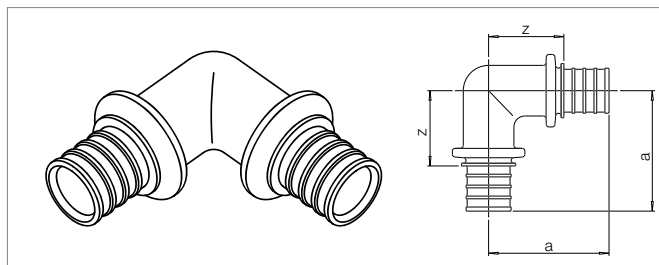
## Угольник 90°

Предназначен для соединения труб RAUTHERM S под углом 90°.

В сочетании с подвижной гильзой получается неразборное и долговечное соединение, согласно DIN 18380.

Соединения можно укладывать в бетон, жидкую стяжку и под штукатурку без ревизии.

Материал: оцинкованная латунь.



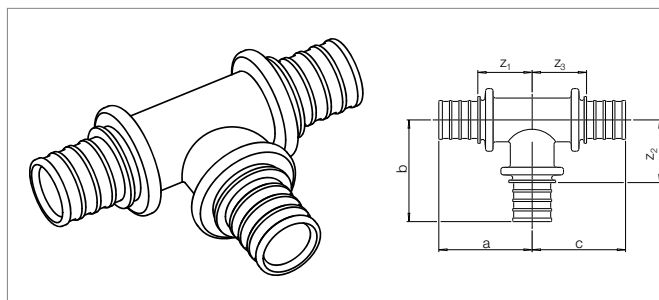
Артикул	Типоразмер	Размер, мм		Вес кг/шт.	Единица поставки	Цена* €/шт.
		a	z			
235090-001	<b>14</b>	34	24	0,090	5 шт.	8,30
258897-002	<b>17</b>	43	28	0,090	5 шт.	8,35
258907-002	<b>20</b>	45	30	0,110	5 шт.	8,48
259449-002	<b>25</b>	59	37	0,190	5 шт.	10,80
261103-001	<b>32</b>	64	37	0,300	3 шт.	21,74

## Тройник

Предназначен для соединения труб RAUTHERM S, в сочетании с подвижной гильзой получается неразборное и долговечное соединение, согласно DIN 18380.

Соединения можно укладывать в бетон жидкую стяжку и под штукатурку без ревизии.

Материал: оцинкованная латунь.



Артикул	Типоразмер	Размер, мм			Вес кг/шт.	Единица поставки	Цена* €/шт.			
		a	b	c						
<b>Равнопроходный</b>										
250287-002	<b>17-17-17</b>	39	43	39	24	28	24	0,110	5 шт.	8,56
258877-002	<b>20-20-20</b>	40	45	40	25	30	25	0,130	5 шт.	13,56
253529-002	<b>25-25-25</b>	50	59	50	28	37	28	0,220	5 шт.	15,47
261053-001	<b>32-32-32</b>	59	64	59	32	37	32	0,360	3 шт.	30,85
<b>С уменьшенным боковым проходом</b>										
200543-001	<b>17-10-17</b>	35	35	35	20	25	20	0,084	5 шт.	7,54
200544-001	<b>20-10-20</b>	35	36	35	20	26	20	0,097	5 шт.	7,54
200563-001	<b>25-10-25</b>	48	41	48	26	31	26	0,135	5 шт.	11,23
200564-001	<b>32-10-32</b>	54	44	54	27	34	27	0,238	5 шт.	18,64
249107-001	<b>17-14-17</b>	40	36	40	25	26	25	0,100	5 шт.	9,39
258867-002	<b>20-17-20</b>	39	45	39	24	30	24	0,130	5 шт.	13,35
253569-002	<b>25-17-25</b>	46	51	46	25	36	25	0,180	5 шт.	17,58
253539-002	<b>25-20-25</b>	48	51	48	26	36	26	0,190	5 шт.	15,47
261163-001	<b>32-20-32</b>	54	51	54	27	36	27	0,280	3 шт.	32,53
<b>С уменьшенным торцевым проходом</b>										
268550-001	<b>25-25-20</b>	50	59	43	29	37	28	0,190	5 шт.	17,50
<b>С уменьшенным боковым и торцевым проходом</b>										
258857-002	<b>20-17-17</b>	39	45	39	24	30	24	0,110	5 шт.	13,27
253559-002	<b>25-20-20</b>	48	51	40	26	36	25	0,160	5 шт.	14,87
<b>С увеличенным боковым проходом</b>										
268520-001	<b>20-25-20</b>	42	53	42	27	31	27	0,180	5 шт.	14,87

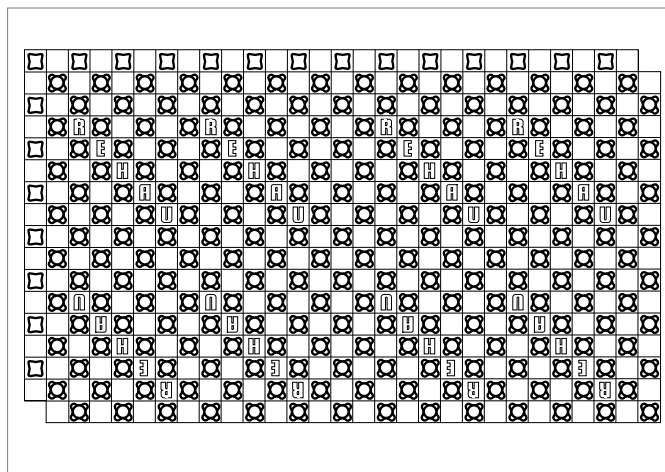
\* Рекомендованные цены

## 2.1.3 Способы крепления труб к полу

### Крепление труб на матах с фиксаторами Varionova

#### Маты с фиксаторами Varionova 30-2

тепло- и звукоизолирующий слой из вспененного полистирола, согласно EN 13163. Верхняя поверхность представляет собой глубоко тянутую пленку из полистирола с фиксаторами для крепления труб. По периметру имеется фальц (паз) для бесшовного соединения матов. Согласно DIN 18560 и DIN EN 13813 относится к монтажному классу А. Строительный класс B2 согласно DIN 4102. Класс огнестойкости E, согласно DIN EN 13501. Габаритный размер мата: 1450 x 850 мм. Расчетный размер мата: 1400 x 800 мм = 1,12 м<sup>2</sup>. Применяется для труб RAUTHERM S 14x1,5 и 17x2,0. Цвет покрытия: черный. Вид поставки: в картонных коробках.

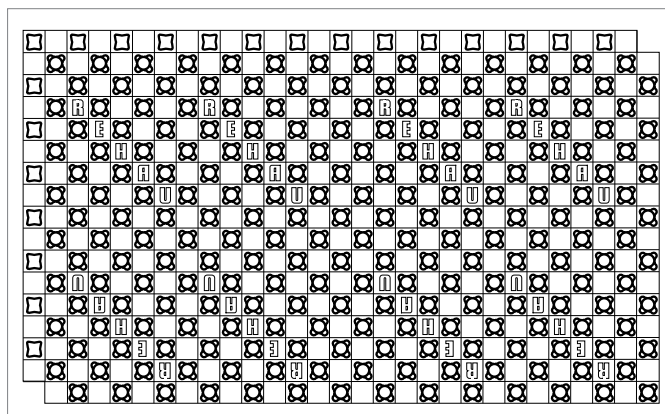


Артикул	Обозначение	Общая высота мм	Толщина теплоизолирующего слоя, мм	Термическое сопротивление (м <sup>2</sup> К)/Вт	Нагрузка кН/м <sup>2</sup>	Вес кг/м <sup>2</sup>	Единица поставки	Цена* € / м <sup>2</sup>
227829-001*	Мат с фиксаторами Varionova 30-2	50	30	0,75	5,0	1,580	11,2 м <sup>2</sup>	21,04

\* Улучшение звукоизоляции: от 28 дБ при удельной массе бетонной стяжки ≥ 70 кг/м<sup>2</sup>.

#### Панель с фиксаторами Varionova

Глубокоотянутая пленка без тепло- и звукоизоляции с фиксаторами для крепления труб. Материал: полистирол. Монтажный класс А согласно DIN 18560 и DIN EN 13813. Строительный класс B2, согласно DIN 4102. Класс огнестойкости E, согласно DIN EN 13501. Габаритный размер панели: 1450x850 мм. Расчетный размер: 1400 x 800 мм = 1,12 м<sup>2</sup>. Применяется для труб RAUTHERM S 17x2,0. Цвет покрытия: черный. Вид поставки: в картонных коробках.

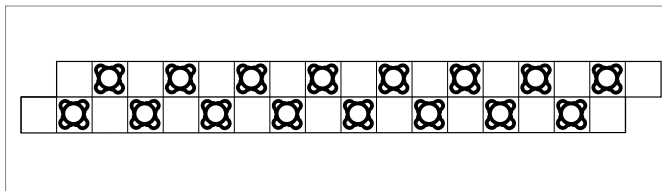


Артикул	Обозначение	Общая высота мм	Нагрузка кН/м <sup>2</sup>	Вес кг/м <sup>2</sup>	Единица поставки	Цена* € / м <sup>2</sup>
227839-001	Панель с фиксаторами Varionova	24	60	1,050	17,92 м <sup>2</sup>	12,04

\* Рекомендованные цены

### Соединительная полоса

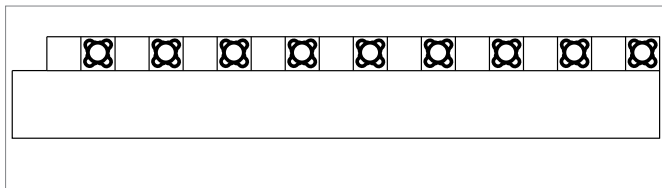
Соединительная полоса надежно фиксирует маты с теплоизоляционной прокладкой и без нее между собой.  
Строительный класс B2 согласно DIN 4102.  
Класс огнестойкости E согласно DIN EN 13501.  
Размеры: 950 x 100мм.  
Цвет: черный.  
Вид поставки: в картонных коробках.



Артикул	Обозначение	Общая высота мм	Вес кг/шт.	Единица поставки	Цена* € / шт.
227849-001	Соединительная полоса	20	0,060	20 шт.	2,70

### Краевая полоса

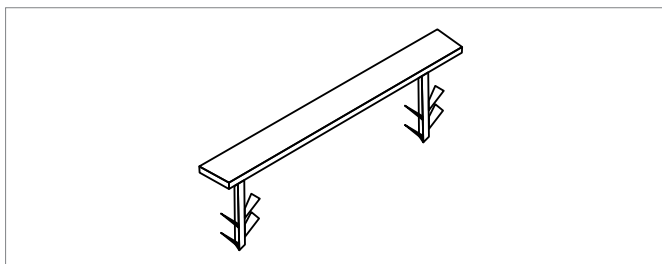
Краевая полоса из полистирола предназначена для перехода на неотопляемую зону в которой не уложены маты с фиксаторами Varionova.  
Строительный класс B2 согласно DIN 4102.  
Класс огнестойкости E согласно DIN EN 13501.  
Размеры: 950x300мм.  
Цвет: черный.  
Вид поставки: в картонной коробке.



Артикул	Обозначение	Общая высота мм	Вес кг/шт.	Единица поставки	Цена* € / шт.
227859-001	Краевая полоса	20	0,120	20 шт.	2,96

### Гарпун-скоба для фиксации труб

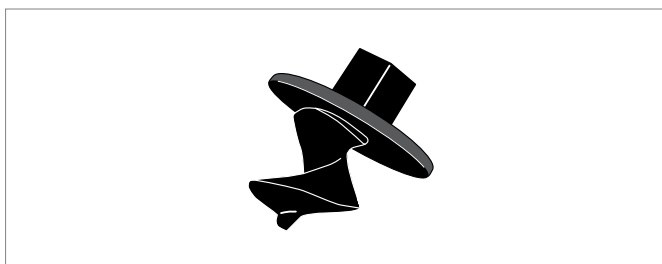
Используется для закрепления труб на матах с фиксаторами Varionova.  
Строительный класс B2 согласно DIN 4102.  
Класс огнестойкости E согласно DIN EN 13501.  
Цвет: черный.  
Вид поставки: ПЭ пакет.



Артикул	Обозначение	Вес кг/шт.	Единица поставки	Цена* € / шт.
239203-001	Гарпун-скоба	0,003	100 шт.	0,23

### Клипса для фиксации матов

Предназначена для закрепления панелей Varionova на теплоизоляционных матах.  
Вид поставки: ПЭ пакет.



Артикул	Обозначение	Вес кг/шт.	Единица поставки	Цена* € / шт.
227869-001	Клипса для фиксации матов	0,010	20 шт.	0,30

\* Рекомендованные цены

## Крепление труб с помощью гарпун-скоб

### Крепление труб с помощью гарпун-скоб

Мат для монтажа гарпун-скобами REHAU

Состоит из тепло- и звукоизолирующего слоя из вспененного полистирола согласно EN 13163. Верхняя поверхность каширована гидроизолирующим слоем согласно DIN 18560, DIN EN 13813, DIN EN 1264. Имеет разметку для укладки трубы.

Монтажный класс А согласно DIN 18560 и DIN EN 13813.

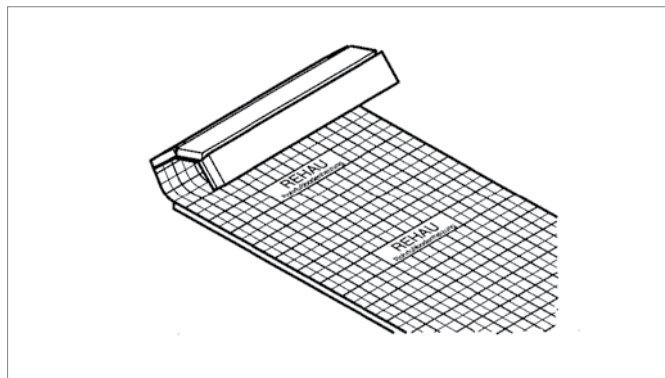
Строительный класс В согласно DIN 4102.

Класс огнестойкости Е согласно DIN EN 13501.

Размер матов в рулонах: длина рулона 12 м, ширина 1 м.

Размер матов в виде плит: длина 2 м, ширина 1 м.

Вид поставки: рулоны или плиты, упакованные в ПЭ-пленку.



Артикул	Толщина $d_n - C$ мм	Упаковка	Термическое сопротивление	Теплопро- водность Вт/(мК)	Нагрузка кН/м <sup>2</sup>	Улучшение тепло и звуко- изолирующих свойств, dB	Вес кг/м <sup>2</sup>	Единица поставки	Цена* € / м <sup>2</sup>
240491-002	20-2	Рулон	0,50	0,040	5,0	26	0,370	12 м <sup>2</sup>	10,31
262363-001	30-2	Рулон	0,75	0,040	5,0	28	0,620	12 м <sup>2</sup>	12,28
262093-001	30-2	Плита	0,75	0,040	5,0	28	0,620	12 м <sup>2</sup>	12,28
262393-001	50-2	Плита	1,25	0,040	5,0	29	0,900	8 м <sup>2</sup>	17,69
200383-001	70-2	Плита	2,00	0,035	10,0	26	1,790	6 м <sup>2</sup>	37,08

Улучшение тепло- и шаго- звукоизолирующих свойств для монолитных перекрытий и жидкой стяжки нанесенной на тепло-, шаго- звукоизолирующий слой массой  $\geq 70$  кг/м<sup>2</sup>.

### Крепежный пистолет multi

Крепежный пистолет предназначен для установки гарпун-скоб RAUTAC (240221-002) и гарпун-скоб (262373-001, 262373-002) на мат.



Артикул	Вес кг/шт.	Единица поставки	Цена* € / шт.
227835-001	2,57	1 шт.	423,68

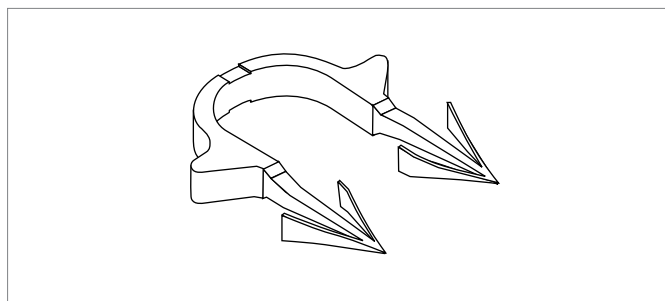
### Гарпун-скобы для крепления труб 14-17 мм

Гарпун-скобы для фиксации труб RAUTHERM S 14-17 мм и универсальных труб RAUTITAN flex 16 мм на мате.

Цвет: черный.

Вид поставки: в виде магазина по 30 штук.

\* термически спаены между собой по 30 штук магазин.



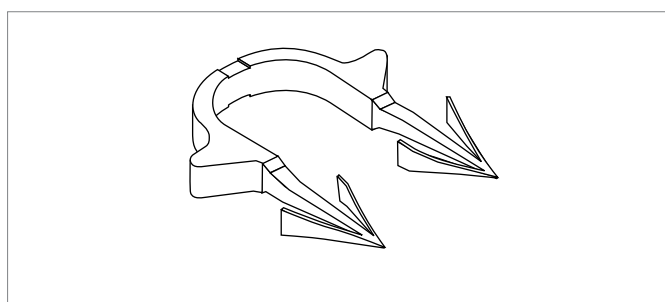
Артикул	Межцентровое расстояние, мм	Внутренняя длина скобы, мм	Вес кг/шт.	Кол-во в коробке	Единица поставки	Цена* € / шт.
240221-002	21	35	0,001	6000 шт.	300 шт.	0,15

### Гарпун-скобы для крепления труб 20 мм

Гарпун-скобы для фиксации труб RAUTHERM S 20 мм и универсальных труб RAUTITAN flex 20 мм на мате.

Цвет: черный.

Вид поставки: в виде магазина по 30 штук.



Артикул	Межцентровое расстояние, мм	Внутренняя длина скобы, мм	Вес кг/шт.	Кол-во в коробке	Единица поставки	Цена* € / шт.
262373-002	22	42	0,002	6000 шт.	300 шт.	0,16

\* Рекомендованные цены



## Крепление труб на фиксирующей шине RAUFIX

### Шина RAUFIX 16/17/20

Фиксирующая шина для быстрого монтажа труб RAUTHERM S с гарпун-дюбелями на нижней стороне. Может наращиваться с обеих сторон при помощи замкового соединения.

Приподнятие трубы: 5 мм.

Вид поставки: связками в коробке.

Может поставляться с гарпун-дюбелями с нижней стороны или без них.

Замковые соединения гарантируют прочную фиксацию шин между собой. Материал: ПП.

Общая высота без гарпун-дюбеля: шина 14-24 мм, шина 16/17/18-20 мм.

Вид поставки: в картонной коробке.



Артикул	Диаметр труб	Ширина мм	Длина мм	Вес кг/м	На поддоне	Кол-во в коробке	Единица поставки	Цена* € / м
<b>с гарпун-дюбелем:</b>								
243984-001	14 мм	40	1000	0,194	1800 м	900 м	10 м	2,96
244248-002	16/17/20 мм	50	1000	0,237	1800 м	900 м	10 м	3,56
<b>без гарпун-дюбеля:</b>								
246014-001	14 мм	40	1000	0,187	1800 м	900 м	10 м	2,96
240241-001	16/17/20 мм	50	1000	0,224	1800 м	900 м	10 м	3,18

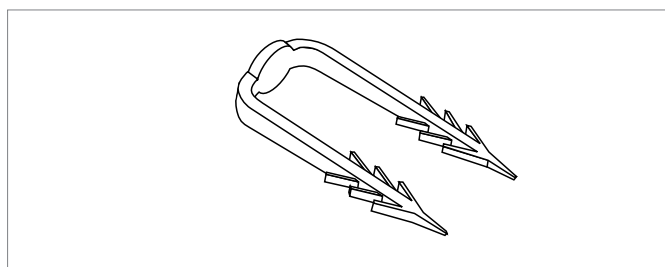
### Гарпун-скоба

Гарпун-скобы для крепления шин RAUFIX на изоляции.

Материал: ПП.

Цвет: красный.

Вид поставки: упакованы в ПЭ-пакеты.



Артикул	Межцентровое расстояние, мм	Длина скобы, мм	Вес кг/шт.	Кол-во в коробке	Единица поставки	Цена* € / шт.
259268-001	20	50	0,001	5000 шт.	500 шт.	0,12

### Защитная пленка

Прозрачная пленка изготовлена из полиэтилена и предназначена для нанесения на тепло- и звукоизоляцию в соответствии с требованиями DIN 18560, для защиты от проникновения влаги из бетонной стяжки.

Материал: полиэтилен.

Ширина рулона: 600 мм.

Вид поставки: в рулонах по 100 м длиной, упакованных в ПЭ.



Артикул	Ширина пленки мм	Площадь м²	Номинальная толщина	Вес кг/шт.	Единица поставки	Цена* € / м²
256054-003	1200	120	0,2	29,0	120 м²	1,03

\* Рекомендованные цены

## Крепление труб на фиксирующей шине 10

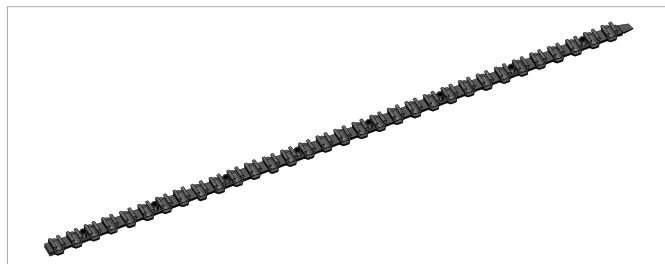
### Фиксирующая шина 10

Для фиксации труб RAUTHERM S 10,1x1,1 мм.

Благодаря замковым соединениям можно легко состыковать фиксирующие шины между собой.

Материал: ПП.

Вид поставки: связка в картонной коробке.



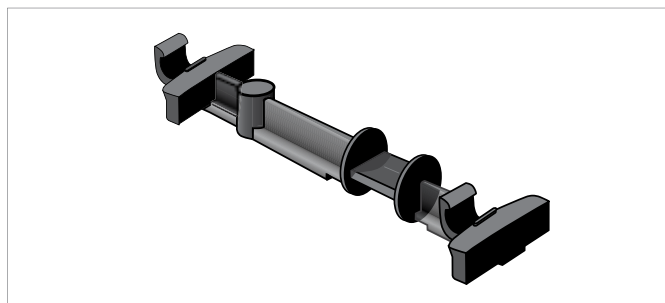
Артикул	Диаметр труб	Ширина мм	Длина мм	Вес кг/м	На поддоне	Кол-во в коробке	Единица поставки	Цена* € / шт.
228880-001	10,1 мм	25	800	0,073	1650 шт.	50 шт.	50 шт.	2,82

### Двойной держатель 10

Для прокладки труб RAUTHERM S 10,1x1,1 мм в местах поворота.

Материал: полиэтилен, без содержания кадмия.

Цвет: черный.



Артикул	Диаметр труб	Вес кг/шт.	Кол-во в коробке	Единица поставки	Цена* € / шт.
228890-001	10,1 мм	0,010	1000 шт.	50 шт.	0,80

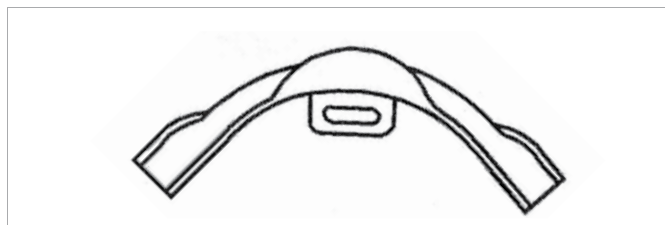
### Фиксатор поворота трубы 90° для труб RAUTHERM S с крепежной петлей

Предназначен для фиксации поворота труб RAUTHERM S 10,1x1,1 мм под углом 90°

Материал: полиамид.

Температурная устойчивость от -5° до +60°С.

Цвет: черный.



Артикул	Диаметр труб	Вес кг/шт.	Кол-во в коробке	Единица поставки	Цена* € / шт.
228950-002	10,1 мм	0,029	3250 шт.	25 шт.	1,54

### Отстенная изоляция 80 мм

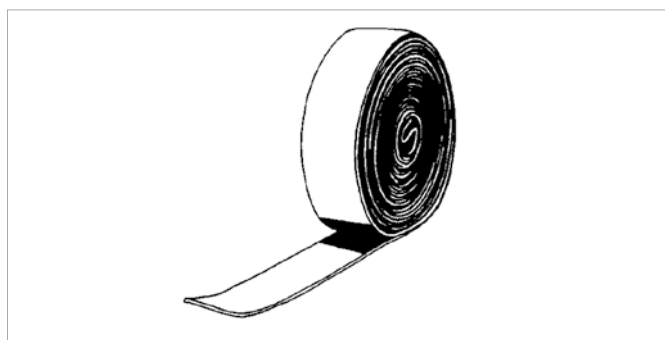
Изготовлена из экструдированного вспененного ПЭ.

Строительный класс B2 согласно DIN 4102.

Класс огнестойкости E согласно DIN EN 13501.

Самоклеющаяся полоса приклеивается к стене; имеется пленочный фартук с самоклеющейся полосой.

Цвет: серый.



Артикул	Толщина мм	Высота мм	Свободная длина пленки, мм	Вес кг/м	Вместимость мешка	Единица поставки	Цена* € / м
288801-001	8	80	50	0,060	100 м	100 м	1,11

\* Рекомендованные цены

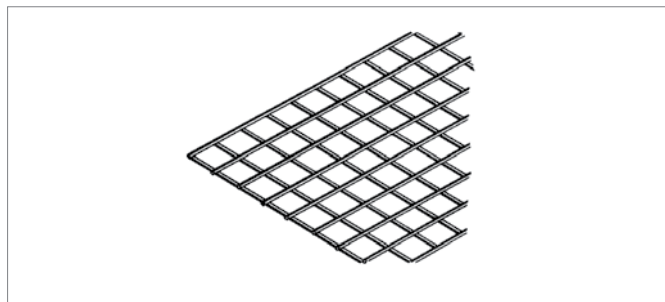
## Крепление труб на арматурной сетке

### Арматурная сетка RM 100

Крайние ячейки на короткой и длинной стороне составляют 50 мм.

Материал: оцинкованная стальная проволока, диаметром 3 мм.

Вид поставки: связками по 10 штук.



Артикул	Размер ячейки мм x мм	Длина x Ширина мм x мм	Монтажная площадь, м <sup>2</sup>	Вес кг/шт.	Кол-во в коробке	Единица поставки	Цена* € / шт.
256324-005	100 x 100	2050 x 1050	2,00	2,50	260 шт.	10 шт.	16,09

### Поворотная клипса quattro

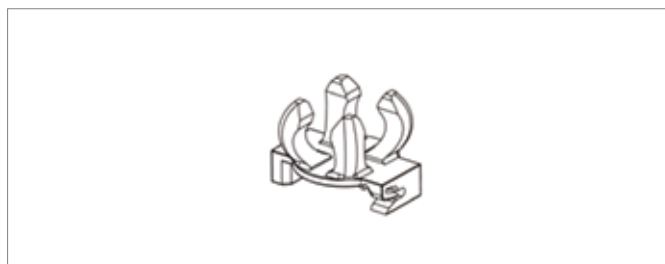
Для крепления труб RAUTHERM S 14 мм – 20 мм, а так же для труб RAUTITAN flex 16 мм / 20 мм на продольных и поперечных перемычках арматурной сетки RM 100.

Материал: ПП.

Поднятие трубы: 11 мм.

Цвет: светло серый.

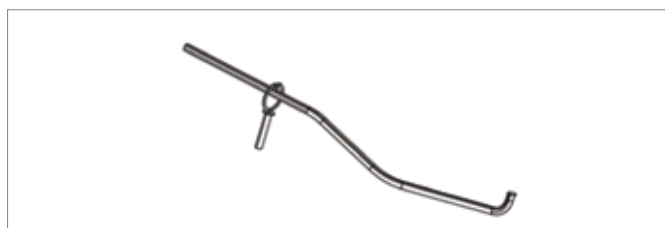
Упаковка: коробка. Собраны в обоймы из 8 шт.



Артикул	Вес кг/шт.	Единица поставки	Цена* € / шт.
212551-001	0,007	400 шт.	0,31

### Штанга для крепления клипс quattro

Для крепления поворотных клипс quattro (арт. 212551-001) на арматурной сетке RM 100.

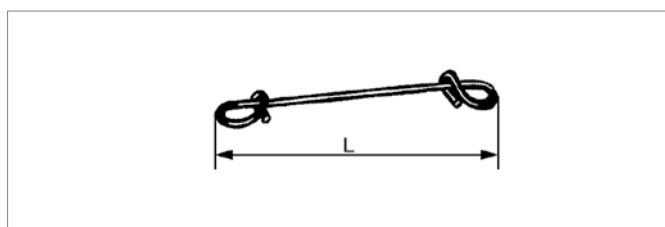


Артикул	Вес кг/шт.	Единица поставки	Цена* € / шт.
212552-001	0,53	1 шт.	60,65

### Проволочная обвязка

Проволочная обвязка с пластмассовым покрытием для соединения арматурной сетки RM 100.

Вид поставки: в пакетах.

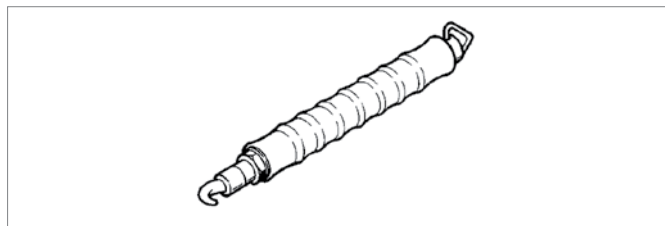


Артикул	L мм	Вес кг/шт.	Кол-во в коробке	Единица поставки	Цена* € / шт.
256344-007	100	0,140	5000 шт.	100 шт.	2,51

\* Рекомендованные цены

### Приспособление для закручивания проволочной обвязки

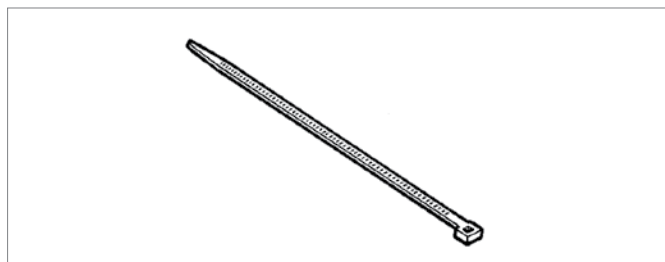
Приспособление предназначено для быстрого и удобного закручивания проволочной обвязки (арт. 256344-007).



Артикул	Вес кг/шт.	Единица поставки	Цена* € / шт.
257304-003	0,44	1 шт.	33,54

### Ремешок для обвязки

Материал: полиамид.  
Термоустойчивость в диапазоне от  $-40^{\circ}\text{C}$  до  $+105^{\circ}\text{C}$ .  
Цвет материала: натуральный.  
Вид поставки: упакованы в ПЭ-пакеты.



Артикул	Типоразмер Ширина x Длина мм x мм	Прочность на растяжение Н/мм <sup>2</sup>	Вес кг/100 шт.	Единица поставки	Цена* € / шт.
724448-100	4,8 x 178	220	0,140	100 шт.	6,07

### Защитная пленка

Пленка изготовлена из полиэтилена и предназначена для нанесения на тепло- и звукоизоляцию в соответствии с требованиями DIN 18560.

Ширина рулона: 600 мм.

Вид поставки: в рулонах по 100 м длиной, упакованных в ПЭ.



Артикул	Ширина пленки мм	Площадь м <sup>2</sup>	Номинальная толщина, мм	Вес кг/шт.	Единица поставки	Цена* € / м <sup>2</sup>
256054-003	1200	120	0,2	29,0	120 м <sup>2</sup>	1,03

### Дюбель с цепочкой

Дюбель для фиксирования изоляции.

Максимальная длина: 85 мм.

Диаметр диска: 75 мм.

Материал: ПЭ.



Артикул	Вес кг/шт.	Кол-во в коробке	Единица поставки	Цена* € / шт.
268724-001	0,012	50 шт.	10 шт.	0,56

\* Рекомендованные цены

## Сухой способ монтажа

### Теплоизоляционный мат TS-14

Изготовлен из твердого вспененного полистирола согласно DIN 13163.

В W-образные канавки мата устанавливаются теплопроводные пластины TS-14.

В области поворота крепятся поворотные пластины TS-14.

Для шага укладки: 12,5 см.

Строительный класс B1 согласно DIN 4102.

Класс огнестойкости E согласно DIN EN 13501, трудно воспламеняемый, прошедший проверку качества.

Размер мата: 1000 x 500 мм.

Вид поставки: упакован в пленку.



Артикул	Обозначение	Номинальная толщина мм	Сопротивление теплопередаче (м²К)/Вт	Расчетное значение теплопроводности Вт/(мК)	Вес кг/м²	Единица поставки	Цена* €/шт.
200299-001	Теплоизоляционный мат TS-14	25	0,50	0,035	0,418	10 шт.	13,48

### Теплопроводная пластина TS-14

Изготовлена из оцинкованной огнем листовой стали.

Устанавливается в W-образные канавки теплоизоляционного мата TS-14.

Размер пластины: 998 x 123 мм.

Для трубы RAUTHERM S 14x1,5.

Вид поставки: картонная коробка.



Артикул	Обозначение	Толщина, мм	Вес, кг/шт.	Единица поставки	Цена, €/шт.
200303-001	Теплопроводная пластина TS-14	0,4	0,451	48 шт.	4,90

### Поворотная пластина TS-14

Изготовлена из оцинкованной огнем листовой стали.

Устанавливается в W-образные канавки теплоизоляционного мата TS-14 в области поворота трубы.

Размер пластины: 245 x 110 мм.

Для трубы RAUTHERM S 14x1,5.

Вид поставки: картонная коробка.



Артикул	Обозначение	Толщина, мм	Вес, кг/шт.	Единица поставки	Цена, €/шт.
200304-001	Поворотная пластина TS-14	0,5	0,119	25 шт.	5,54

\* Рекомендованные цены

## Тепло-и звукоизолирующие материалы

### Тепло-и звукоизоляционные маты PSTK

Изготовлены согласно нормативу DIN 13163 из пластифицированного вспененного полистирола для улучшения звуко- и теплоизоляции.

Материал не содержит веществ, разрушающих озоновый слой.

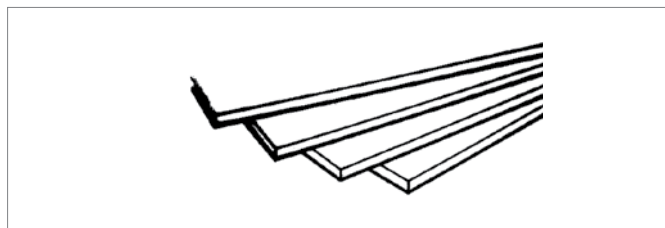
Строительный класс В1 согласно DIN 4102.

Класс огнестойкости Е согласно DIN EN 13501, трудно воспламеняемый, прошедший проверку качества.

Знак качества: BFA QS.

Размер мата: 1000 x 500 мм.

Вид поставки: упакован в самоусаживающуюся пленку.



Артикул	Толщина $d_1-d_2$ мм/мм	Улучшенная шаго-звуко- изоляция дБ	Динами- ческая жесткость МН/м <sup>2</sup>	Спротив- ление тепло- передаче (м <sup>2</sup> К)/Вт	Расчетное значение тепло- проводности Вт/(мК)	Макс. доп. нагрузка на сдавливание кН/м <sup>2</sup>	Вес кг/м <sup>2</sup>	Единица поставки	Цена* €/ м <sup>2</sup>
239053-001	30-2	28	20	0,75	0,040	5,0	0,64	300 м <sup>2</sup>	11,67
239303-001	50-2	29	15	1,25	0,040	5,0	1,50	360 м <sup>2</sup>	17,55
239093-001	70-2	26	30	2,00	0,035	10,0	1,96	240 м <sup>2</sup>	24,90

\* Повышение шаго-звукоизоляции требуется при массивном перекрытии и цементной стяжке массой 70 кг/м<sup>2</sup>, уложенной на шаго-звукоизоляцию.

### Дополнительная теплоизоляция PS 20

Изготовлена из твердого вспененного полистирола согласно DIN 13163.

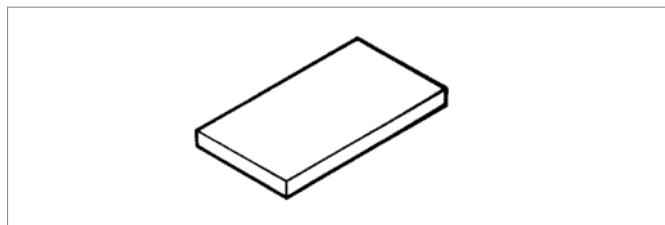
Строительный класс В1 согласно DIN 4102.

Класс огнестойкости Е согласно DIN EN 13501, трудно воспламеняемый, прошедший проверку качества.

Знак качества: BTA QS.

Размер мата: 1000 x 500 мм.

Вид поставки: упакован в самоусаживающуюся пленку.



Артикул	Обозначение	Номи- нальная толщина мм	Плот- ность кг/м <sup>3</sup>	Спротив- ление тепло- передаче (м <sup>2</sup> К)/Вт	Расчетное значение тепло- проводности Вт/(мК)	Макс. доп. нагрузка на сдавливание кН/м <sup>2</sup>	Вес кг/м <sup>2</sup>	Единица поставки	Цена* €/ м <sup>2</sup>
239113-001	EPS 040 DEO dm	10	20	0,25	0,040	20,0	0,20	960 м <sup>2</sup>	2,81
239133-001	EPS 040 DEO dm	30	20	0,75	0,040	20,0	0,60	320 м <sup>2</sup>	8,71
239153-001	EPS 040 DEO dm	50	20	1,30	0,040	20,0	1,00	360 м <sup>2</sup>	14,16
239123-001	EPS 035 DEO dh	10	25	0,25	0,035	28,0	0,25	960 м <sup>2</sup>	3,71
239143-001	EPS 035 DEO dh	40	25	1,10	0,035	28,0	1,00	480 м <sup>2</sup>	14,79
239163-001	EPS 035 DEO dh	50	25	1,40	0,035	28,0	1,25	180 м <sup>2</sup>	17,61
286328-001	EPS 035 DEO dh	10	30	0,25	0,035	36,0	0,25	960 м <sup>2</sup>	4,53
239313-001	EPS 035 DEO dh	20	30	0,55	0,035	36,0	0,60	480 м <sup>2</sup>	8,68
239323-001	EPS 035 DEO dh	30	30	0,85	0,035	36,0	0,90	320 м <sup>2</sup>	7,48
239183-001	EPS 035 DEO dh	50	30	1,40	0,035	36,0	1,50	360 м <sup>2</sup>	22,47

\* Рекомендованные цены

**Дополнительная теплоизоляция PUR**

Изготовлена из твердого вспененного полиуретана, кашированного с обеих сторон алюминием, прошедшего проверку качества, согласно DIN EN 13165.

Не содержит веществ, разрушающих озоновый слой атмосферы.

Расчетное значение теплопроводности в соответствии с DIN 4108: 0,025 Вт/(мК).

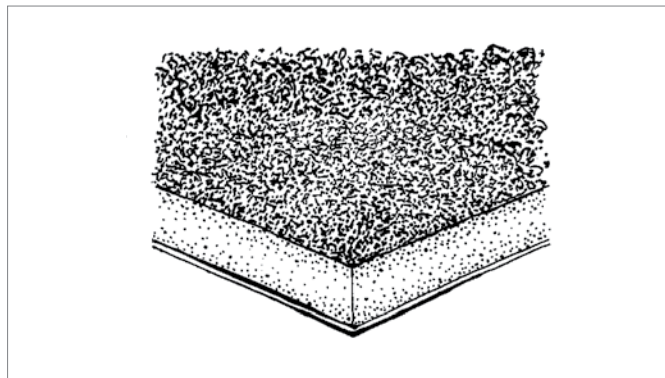
Строительный класс B2 согласно DIN 4102.

Класс огнестойкости E согласно DIN EN 13501, нормально воспламеняющийся.

Знак качества: BTA QS.

Размер мата: 1200 x 600 мм.

Вид поставки: упакован в самоусаживающуюся пленку.



Артикул	Обозначение	Номинальная толщина мм	Плотность кг/м <sup>3</sup>	Сопротивление теплопередаче (м <sup>2</sup> К)/Вт	Расчетное значение теплопроводности Вт/(мК)	Макс. доп. нагрузка на сдвливание кН/м <sup>2</sup>	Вес кг/м <sup>2</sup>	Единица поставки	Цена* € / м <sup>2</sup>
227828-001	<b>PUR 025 DEO dh</b>	40	30	1,60	0,025	100,0	1,85	8,64 м <sup>2</sup>	по запросу
227838-001	<b>PUR 025 DEO dh</b>	50	30	2,00	0,025	100,0	2,15	7,20 м <sup>2</sup>	по запросу

\* Рекомендованные цены

## Комплектующие

### Профилированная отстенная изоляция

Изготовлена из экструдированного вспененного ПЭ.

Строительный класс B2 согласно DIN 4102.

Класс огнестойкости E согласно DIN EN 13501, нормально воспламеняющаяся.

Самоклеющаяся полоса приклеивается к стене; профилирована для лучшего прилегания в углах помещения; имеется пленочный фартук с самоклеющейся полосой.

Цвет: серый.



Артикул	Толщина мм	Высота мм	Свободная длина пленки, мм	Вес кг/м	Вместимость мешка	Единица поставки	Цена* € / м
264411-002	10	180	280	0,060	100 м	100 м	1,86

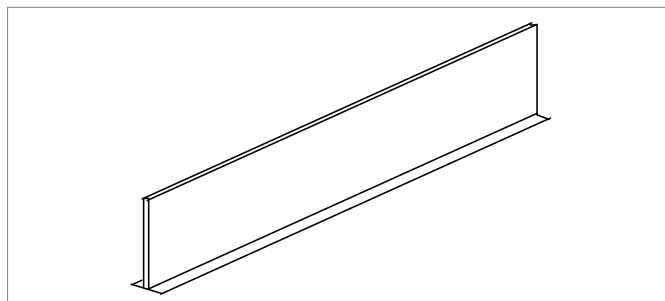
### Профиль для деформационного шва

Для образования гибких деформационных швов в напольном отоплении и ограничения полей стяжки.

Вспененный полиэтилен низкой плотности с закрытыми порами с кашированной жесткой пленкой для придания прочности.

С самоклеющейся полосой на подошве.

Цвет: серый.



Артикул	Высота мм	Общая толщина мм	Длина мм	Вес кг/м	Кол-во в коробке	Единица поставки	Цена* € / м
239243-001	100	10	1200	0,160	24 м	24 м	10,97

### Фиксатор поворота трубы 90°

Для фиксации трубы RAUTHERM S.

Материал: полиамид.

Температурная устойчивость от -5° до +60°С.

Цвет: черный.



Артикул	Типоразмер	Вес кг/шт.	Единица поставки	Цена* € / шт.
227833-001	<b>14</b>	0,023	25 шт.	1,23
239333-001	<b>16/17</b>	0,033	25 шт.	1,42
239343-001	<b>20</b>	0,058	25 шт.	1,78
239193-001	<b>25</b>	0,110	25 шт.	3,01

\* Рекомендованные цены



### Присадка для добавления в стяжку «Р»\*

Присадка для добавления в стяжку в соответствии с DIN 18560.  
 Материал: не воспламеняемый, не содержащий хлорида.  
 Свойства: для улучшения теплопроводности и увеличения прочности на сдвливание и изгиб.  
 Использовать только для жидких цементных стяжек согласно DIN 18560.  
 Расход: 35 г на м<sup>2</sup> и см толщины стяжки.  
 Вид поставки: пластиковая канистра 10 кг.



Артикул	Единица поставки	Цена* € / кг
256374-003	10 кг	4,93

\* Поставляется с апреля по октябрь месяц

### Присадка для добавления в стяжку «MINI»\*

Полимерная дисперсия для изготовления модифицированных полимером стяжек для уменьшения толщины стяжки в соответствии с DIN 18560.  
 Материал: трудно воспламеняемая полимерная дисперсия.  
 Свойства: для уменьшения толщины стяжки и увеличения прочности на разрыв и сдвливание (сжатие).  
 Предназначена для тонкослойных и высокопрочных цементных стяжек согласно DIN 18560 часть 2 с минимальным покрытием трубы 30 мм.  
 Использовать только для цементных стяжек!  
 Расход: 0,2 кг/м<sup>2</sup> и см толщины стяжки.  
 Вид поставки: пластиковая канистра 25 кг.



Артикул	Единица поставки	Цена* € / кг
261665-001	25 кг	8,23

\* Поставляется с апреля по октябрь месяц

### Полимерные волокна

В сочетании с вышеуказанной полимерной дисперсией для уменьшения толщины стяжки в соответствии с DIN 18560 часть 2 и предотвращения образования трещин.  
 Материал: полимерные волокна из полипропилена (ПП).  
 Свойства: полимерные волокна обеспечивают защиту от образования трещин и повышают прочность на сдвливание и изгиб.  
 Применяется вместе с присадкой в стяжку «mini» или Р.  
 Расход: 10 г полимерных волокон на м<sup>2</sup> и см толщины стяжки.  
 Вид поставки: ПЭ-пакет/картонная коробка 1 кг.



Артикул	Единица поставки	Цена* € / кг
265471-001	10 кг	19,78

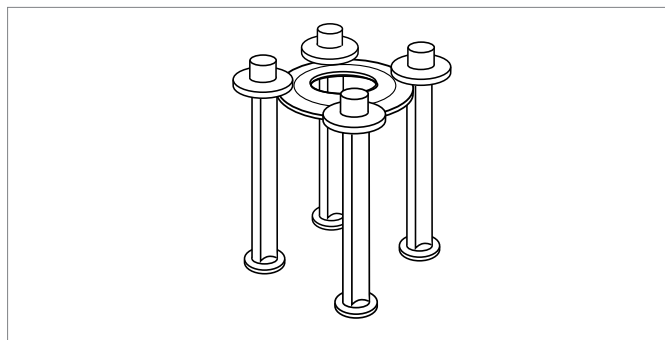
\* Рекомендованные цены

### Станция для измерения остаточной влажности

Состоит из:

- 4 держателей;
- 1 соединительного кольца с надписью «внимание место замера».

Материал: ПП.



Артикул	Вес кг/шт.	Единица поставки	Цена* € / шт.
240141-001	0,041	1 шт.	5,16

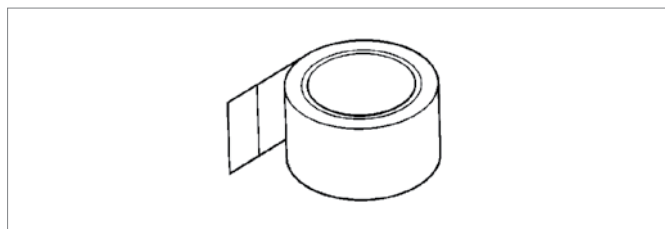
### Клейкая лента

Предназначена для герметизации швов между теплоизоляционными матами от проникновения влаги из стяжки, согласно DIN 18560.

Материал: пленка из полиэстера с акриловым клеем.

Свойства: очень прочная, прозрачная клейкая лента.

Сопротивление отслаиванию: (180°), согласно AFERA 4001:3 Н/см.



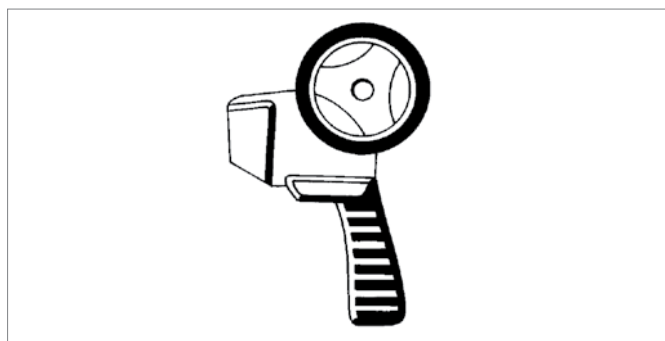
Артикул	Длина ленты	Ширина ленты	Вес кг/шт.	Единица поставки	Цена* € / шт.
261949-001	66 м	50 мм	0,159	1 шт.	7,99

### Машинка для нанесения клейкой ленты

Для оптимальной размотки клейкой ленты REHAU (арт. 261949-001).

Материал: катушка для размотки из ударопрочного пластика.

Свойства: легкий, с эргономичной ручкой для оптимальной размотки, для быстрой смены катушки, с устойчивым к коррозии защитным клинком.



Артикул	Вес кг/шт.	Единица поставки	Цена* € / шт.
261959-001	0,397	1 шт.	48,14

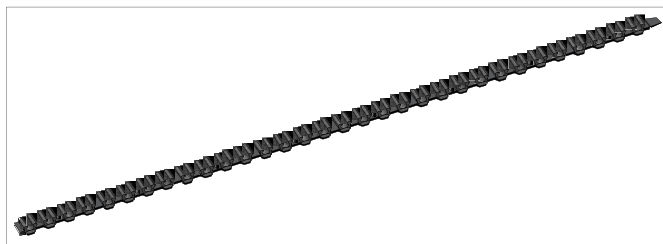
\* Рекомендованные цены

## 2.1.4 Системы укладки для настенного обогрева/охлаждения

### Настенный обогрев/охлаждение («мокрый» способ укладки труб)

#### Фиксирующая шина 10

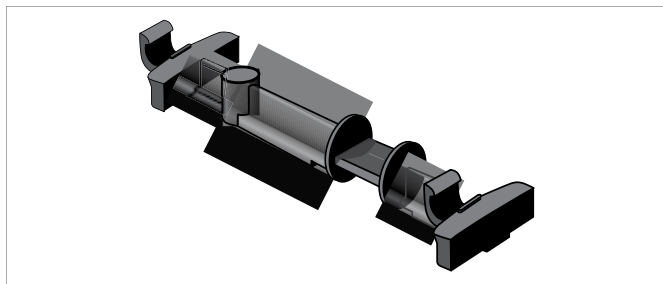
Предназначена для фиксации труб RAUTHERM S 10,1 x 1,1 мм.  
Удлиняется с обеих сторон с помощью разъемных соединений.  
Материал: полипропилен.  
Вид поставки: связка в картонной коробке.



Артикул	Диаметр труб	Ширина мм	Длина мм	Вес кг/м	На поддоне	Кол-во в коробке	Единица поставки	Цена* € / шт.
228880-001	10,1 мм	25	800	0,073	1650 шт.	50 шт.	50 шт.	2,82

#### Двойной держатель 10

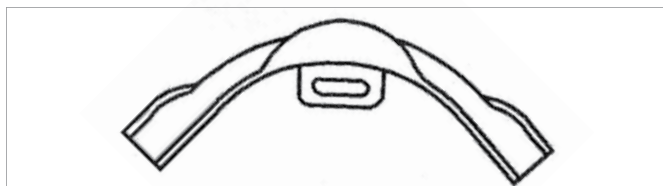
Используется в качестве направляющей для трубы RAUTHERM S 10,1 x 1,1 мм или в местах поворота.  
Материал: полиэтилен, без содержания кадмия.  
Цвет: черный.



Артикул	Диаметр труб	Вес кг/шт.	Кол-во в коробке	Единица поставки	Цена* € / шт.
228890-001	10,1 мм	0,010	1000 шт.	50 шт.	0,80

#### Фиксатор поворота трубы 90° с крепежной петлей

Предназначен для фиксации поворота труб RAUTHERM S 10,1x1,1 мм., под углом 90° и закрепления с помощью петли.  
Материал: полиамид.  
Цвет: черный.

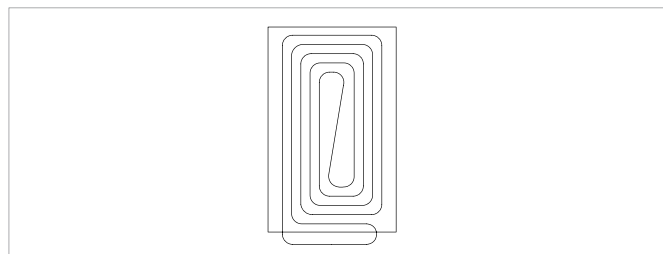


Артикул	Диаметр труб	Вес кг/шт.	Кол-во в коробке	Единица поставки	Цена* € / шт.
228950-002	10,1 мм	0,029	3250 шт.	25 шт.	1,54

### Настенный обогрев/охлаждение («сухой» способ укладки труб)

#### Настенная панель

Гипсоволокнистая панель 15 мм с интегрированной трубой RAUTHERM S 10,1 x 1,1 мм с шагом 45 мм в форме улитки.



Артикул	Диаметр мм	Шаг мм	Площадь м²	Вес кг/шт.	Единица поставки	Цена* € / шт.
202860-001	1000 x 625	45	0,625	9,400	1 шт.	71,95
202850-001	2000 x 625	45	1,25	19,000	1 шт.	126,69

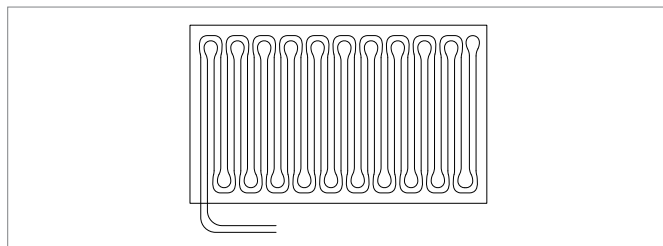
\* Рекомендованные цены

## 2.1.5 Системы укладки для потолочного обогрева/охлаждения

### Потолочная панель

Гипсоволокнистая панель 15 мм с интегрированной трубой RAUTHERM S 10,1 x 1,1 мм с шагом 45 мм в виде двойного змеевика. К тыльной стороне приклеена теплоизоляция из полистирола EPS 035 толщиной 15 мм с усиливающими полосами гипсокартона.

Общая толщина панели 30 мм.



Артикул	Диаметр мм	Шаг мм	Площадь м <sup>2</sup>	Вес кг/шт.	Единица поставки	Цена* € / шт.
202800-001	500 x 1250	45	0,625	11,600	1 шт.	96,96
202790-001	1000 x 1250	45	1,25	23,700	1 шт.	155,14
202780-001	1500 x 1250	45	1,875	34,900	1 шт.	226,25
202770-001	2000 x 1250	45	2,5	46,800	1 шт.	277,95

## 2.1.6 Коллекторы

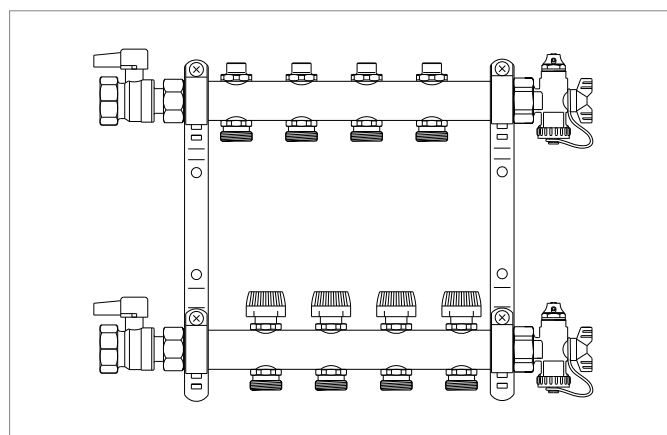
### Распределительные коллекторы и комплектующие

#### Распределительный коллектор НКВ\*\*

Материал: нержавеющая сталь.

Включает в себя:

- 2 распределительные трубы 1" для подачи и отвода теплоносителя с возможностью подключения с обеих сторон;
- смонтированы на звукоизолирующих оцинкованных кронштейнах соответствующих требованиям DIN 4109;
- с вентилями для регулирования расхода на подающей трубе;
- с запорными вентилями на обратной трубе. Для подключения сервопривода резьба М 30 x 1,5;
- концевик коллектора с накидной гайкой 1", уплотнительная прокладка, воздухоотводчик 3/8" и кран для заполнения 1/2";
- два шаровых крана 1" с накидной гайкой 1" и уплотнительной прокладкой;
- набор крепежных деталей;
- маркировочные таблички.



Вид поставки: в картонной коробке. Шаровые краны поставляются в отдельной упаковке под артикулом 208122-001.

Артикул	Обозначение	Группы контуров	Размеры (Ш x В x Г) мм x мм x мм	Вес кг/шт.	Единица поставки	Цена* € / шт.
218021-002	НКВ 2 V2A	2 Контур	307 x 285 x 86	3,0	1 шт.	202,62
218031-002	НКВ 3 V2A	3 Контур	362 x 285 x 86	3,4	1 шт.	233,33
218041-002	НКВ 4 V2A	4 Контур	417 x 285 x 86	3,8	1 шт.	264,02
218051-002	НКВ 5 V2A	5 Контур	472 x 285 x 86	4,4	1 шт.	302,09
218061-002	НКВ 6 V2A	6 Контур	527 x 285 x 86	4,8	1 шт.	332,80
218071-002	НКВ 7 V2A	7 Контур	582 x 285 x 86	5,2	1 шт.	380,70
218081-002	НКВ 8 V2A	8 Контур	637 x 285 x 86	5,8	1 шт.	411,39
218091-002	НКВ 9 V2A	9 Контур	692 x 285 x 86	6,2	1 шт.	440,87
218101-002	НКВ 10 V2A	10 Контур	747 x 285 x 86	6,6	1 шт.	487,52
218111-002	НКВ 11 V2A	11 Контур	802 x 285 x 86	7,2	1 шт.	518,24
218121-002	НКВ 12 V2A	12 Контур	857 x 285 x 86	7,6	1 шт.	550,15

\*\* Резьбозажимные соединения для коллекторов НКВ и НКВ-D **не входят** в комплект

\* Рекомендованные цены

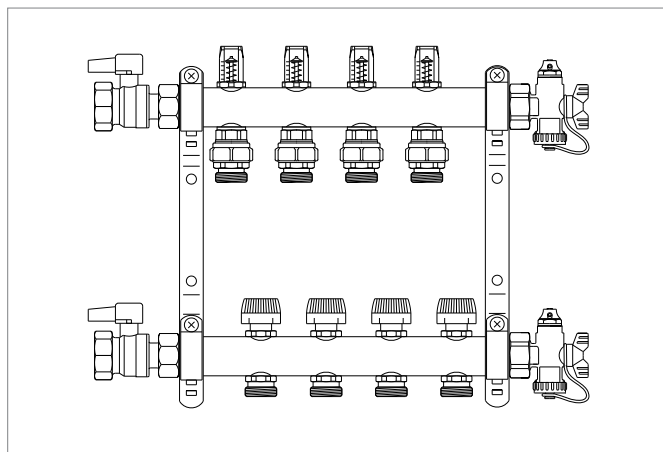
## Коллектор с расходомерами НКV-D\*\*

Материал: нержавеющая сталь.

Включает в себя:

- 2 распределительные трубы 1" для подачи и отвода теплоносителя с возможностью подключения с обеих сторон;
- смонтированы на звукоизолирующих оцинкованных кронштейнах соответствующих требованиям DIN 4109;
- с расходомерами на подающей трубе с запорными вентилями на обратной трубе. Для подключения сервопривода резьба М 30 x 1,5;
- концевик коллектора с накидной гайкой 1", уплотнительная прокладка, воздухоотводчик 3/8" и кран для заполнения 1/2";
- два шаровых крана 1" с накидной гайкой 1" и уплотнительной прокладкой;
- набор крепежных деталей;
- маркировочные таблички.

Вид поставки: в картонной коробке. Шаровые краны поставляются в отдельной упаковке под артикулом 208122-001.



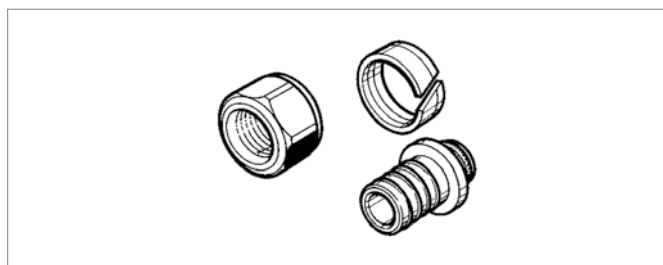
Артикул	Обозначение	Группы контуров	Размеры (Ш x В x Г) мм x мм x мм	Вес кг/шт.	Единица поставки	Цена* € / шт.
208021-001	НКV-D 2 V2A	2 Контур	307 x 300 x 86	3,1	1 шт.	224,74
208031-001	НКV-D 3 V2A	3 Контур	362 x 300 x 86	3,5	1 шт.	256,65
208041-001	НКV-D 4 V2A	4 Контур	417 x 300 x 86	3,9	1 шт.	293,50
208051-001	НКV-D 5 V2A	5 Контур	472 x 300 x 86	4,5	1 шт.	332,80
208061-001	НКV-D 6 V2A	6 Контур	527 x 300 x 86	4,9	1 шт.	372,09
208071-001	НКV-D 7 V2A	7 Контур	582 x 300 x 86	5,3	1 шт.	418,76
208081-001	НКV-D 8 V2A	8 Контур	637 x 300 x 86	5,9	1 шт.	464,20
208091-001	НКV-D 9 V2A	9 Контур	692 x 300 x 86	6,3	1 шт.	503,50
208101-001	НКV-D 10 V2A	10 Контур	747 x 300 x 86	6,7	1 шт.	542,81
208111-001	НКV-D 11 V2A	11 Контур	802 x 300 x 86	7,3	1 шт.	588,24
208121-001	НКV-D 12 V2A	12 Контур	857 x 300 x 86	7,7	1 шт.	618,93

\*\* Резьбозажимные соединения для коллекторов НКV и НКV-D **не входят** в комплект

## Резьбозажимное соединение

Соединение для труб RAUTHERM S 14 x 1,5; 17 x 2,0 или 20 x 2,0.

В комплекте с упорной втулкой, обжимным кольцом и накидной гайкой.



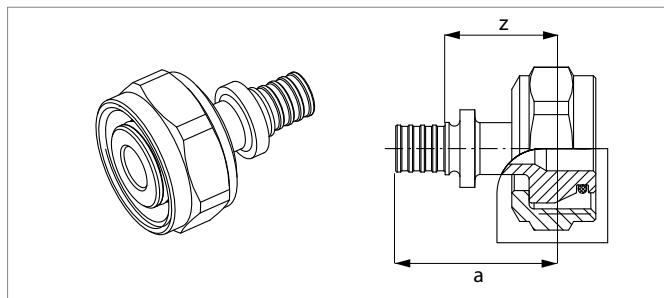
Артикул	для RAUTHERM S (PE-Xa)-трубы	Вес кг/шт.	Кол-во в коробке	Единица поставки	Цена* € / шт.
200546-001	<b>10,1</b>	0,070	100 шт.	10 шт.	7,37
246044-001	<b>14</b>	0,048	100 шт.	10 шт.	5,83
250607-002	<b>17</b>	0,065	100 шт.	10 шт.	5,83
250617-002	<b>20</b>	0,070	100 шт.	10 шт.	5,83

\* Рекомендованные цены

### Переходник с накидной гайкой (евроконус)

Переходник RENAУ.

Техника соединения на надвигной гильзе на евроконус, для присоединения труб RAUTHERM S 10,1x1,1 мм к распределительному коллектору и к коллектору с расходомерами.



Артикул	Типоразмер	Размер		Вес кг/шт.	Кол-во в коробке	Единица поставки	Цена* € / шт.
		a	z				
200553-001	10	32	22	0,083	50 шт.	10 шт.	9,21

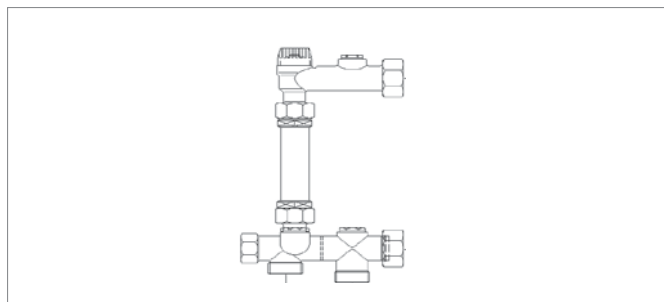
### Комплект для установки тепломера

Узел подключения 1".

Резьбовое соединение с прокладкой; предназначено для тепломеров с монтажной длиной 110 мм и 130 мм.

Присоединение для погружных датчиков на подающей линии 1/2".

Вид поставки: в картонной коробке.



Артикул	Вес кг/шт.	Единица поставки	Цена* € / шт.
269242-001	2,1	1 шт.	142,95

### Присоединительный угольник 1"

С накидной гайкой и уплотнительной прокладкой.

Угольник обеспечивает присоединение к комплекту для установки теплосчетчика в горизонтальной плоскости.



Артикул	Типоразмер	Вес кг/шт.	Единица поставки	Цена* € / шт.
269252-001	1"	0,570	1 шт.	11,06

\* Рекомендованные цены

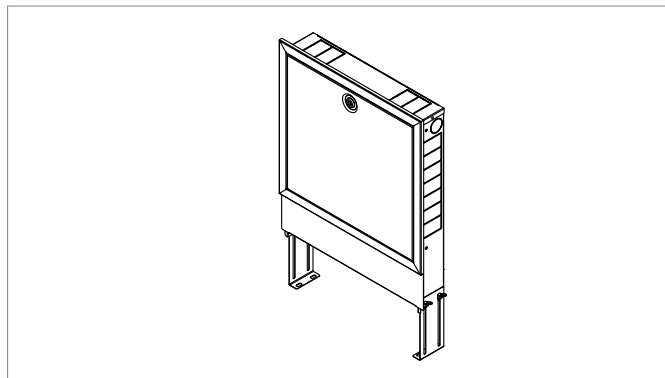
**Встроенный распределительный шкаф**

Материал: стальной лист, окрашенный в белый цвет (9016).

Для скрытой установки. Состоит из:

- встраиваемый в нишу корпус;
- универсальный кронштейн для распределительного коллектора, регулируемый по ширине;
- монтажное основание, регулируемое по высоте;
- рамка с дверцей.

Вид поставки: шкаф, упакованный в картонную коробку.



Артикул	Типоразмер	Размер, мм (Ш x В x Г)	Вес, кг/шт.	Единица поставки	Цена* € / шт.
345400-001	UP-110/450	450x715-895x110-150	12,020	1 шт.	138,32
345410-001	UP 110/550	550x715-895x110-150	13,670	1 шт.	152,84
345420-001	UP 110/750	750x715-895x110-150	14,800	1 шт.	181,35
345430-001	UP 110/950	950x715-895x110-150	20,300	1 шт.	207,22
345440-001	UP 110/1150	1 150x715-895x110-150	23,220	1 шт.	243,38
345450-001	UP 110/1300	1 300x715-895x110-150	26,630	1 шт.	267,93

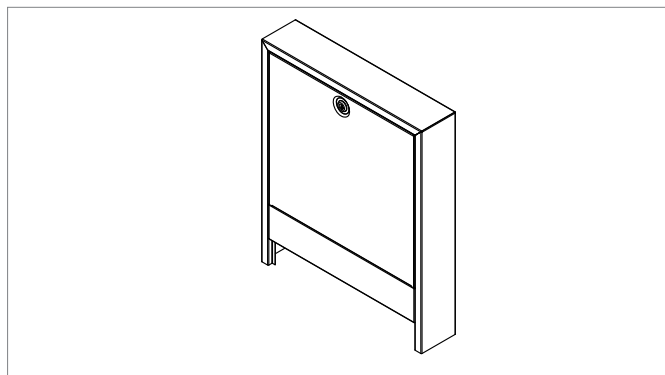
**Приставной распределительный шкаф**

Материал: стальной лист, окрашенный в белый цвет (9016).

Для открытой установки. Состоит из:

- корпус;
- крышка с отклоняющим профилем;
- универсальный кронштейн для распределительных коллекторов, регулируемый по ширине.

Вид поставки: шкаф, упакованный в картонную коробку.



Артикул	Типоразмер	Размеры, мм (Ш x В x Г)	Вес, кг/шт.	Единица поставки	Цена* € / шт.
347400-001	AP 130/500	500x730x130	10,890	1 шт.	123,70
347410-001	AP 130/605	605x730x130	12,470	1 шт.	137,74
347420-001	AP 130/805	805x730x130	16,090	1 шт.	169,37
347430-001	AP 130/1005	1005x730x130	19,140	1 шт.	189,32
347440-001	AP 130/1205	1205x730x130	22,690	1 шт.	200,15
347450-001	AP 130/1353	1353x730x130	23,860	1 шт.	230,45

\* Рекомендованные цены

## Таблица выбора приставных распределительных шкафов

Применение таблицы:

- выбрать необходимый коллектор НКВ/НКВ-D по числу отводов;
- выбрать вариант исполнения (скрытый монтаж/открытый монтаж);
- выбрать желаемое оснащение:
  - с (●) / без (○) теплосчетчика (тс);
  - с (●) / без (○) комплекта температурного регулирования (рг);
  - с (●) / без (○) терморегулирующей станции для коллектора (трс).

Количество отводов коллектора НКВ/НКВ-D	Исполнение	Встроенный UP-тип					Приставной AP-тип				
	ТС РГ ТРС	○	○	●	●	○	○	○	●	●	○
2		○	○	●	●	○	○	○	●	●	○
3		○	●	○	●	○	○	●	○	●	○
4		○	○	○	○	●	○	○	○	○	●
5		○	○	○	○	○	○	○	○	○	○
6		○	○	○	○	○	○	○	○	○	○
7		○	○	○	○	○	○	○	○	○	○
8		○	○	○	○	○	○	○	○	○	○
9		○	○	○	○	○	○	○	○	○	○
10		○	○	○	○	○	○	○	○	○	○
11		○	○	○	○	○	○	○	○	○	○
12		○	○	○	○	○	○	○	○	○	○



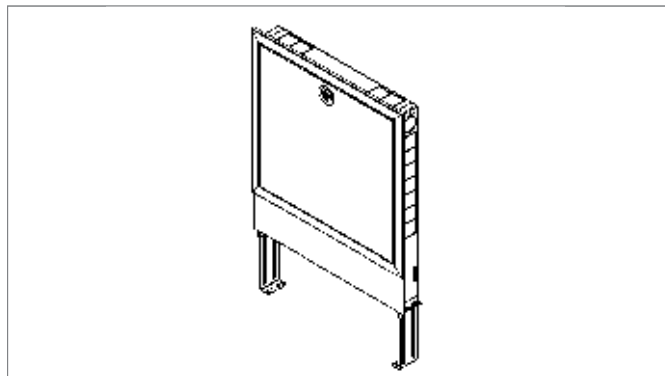
### Встроенный распределительный шкаф 75 мм

Материал: стальной лист, окрашенный в белый цвет (9016).

Для скрытой установки, например, сухим способом. Состоит из:

- встраиваемый в нишу корпус;
- универсальный кронштейн для распределительного коллектора, регулируемый по ширине;
- рамка с дверцей.

Вид поставки: шкаф, упакованный в картонную коробку.



Артикул	Типоразмер	Размер, мм (Ш x В x Г)	Вес, кг/шт.	Единица поставки	Цена* € / шт.
346410-001	UP <b>75/550</b>	550x715-895x75-115	12,140	1 шт.	155,22
346420-001	UP <b>75/750</b>	750x715-895x75-115	16,270	1 шт.	186,37
346430-001	UP <b>75/950</b>	950x715-895x75-115	18,910	1 шт.	210,65
346440-001	UP <b>75/1150</b>	1150x715-895x75-115	21,500	1 шт.	245,23

### Таблица выбора встроенных распределительных шкафов

Применение таблицы:

- выбрать необходимый коллектор НКВ/НКВ-D по числу отводов;
- выбрать желаемое оснащение: с (●) / без (○) теплосчетчика (тс).

Количество отводов коллектора НКВ/НКВ-D	Исполнение		
	тс**	○	●
2		75/550	75/550
3		75/550	75/750
4		75/550	75/750
5		75/550	75/750
6		75/750	75/750
7		75/750	75/950
8		75/750	75/950
9		75/950	75/950
10		75/950	75/1150
11		75/950	75/1150
12		75/950	75/1150

#### \*\* Внимание:

Теплосчетчик применяется только со шкафом глубиной  $\geq 100$  мм.

## 2.1.7 Система регулирования

### Терморегулирующая станция для коллектора TRS-V

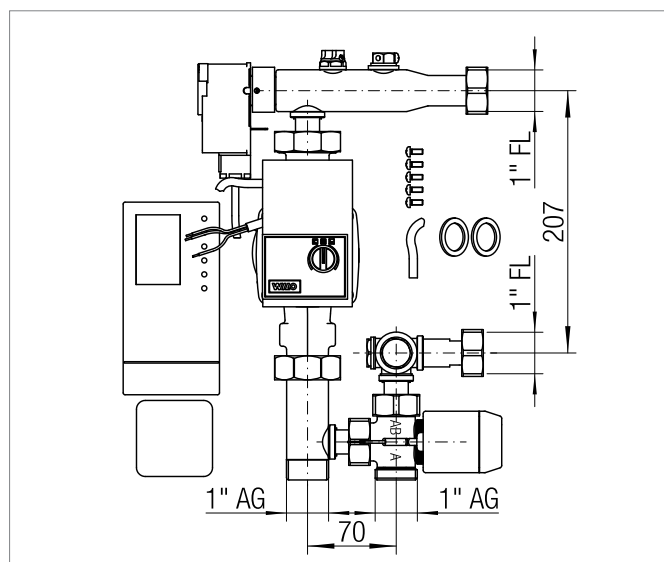
Для монтажа справа или слева на коллекторе НКВ или НКВ-D.

Включает в себя:

- электронный регулятор отопления, готовый к эксплуатации;
- 3-ходовой смесительный вентиль  $kvs = 5,0 \text{ м}^3/\text{ч}$  Ду 20 с сервоприводом;
- энергосберегающий насос с электронным регулированием: напор 1-6,2 м, производительность: макс 3,3  $\text{м}^3/\text{ч}$ , энергопотребление 1-45 Вт;
- термостат для ограничения максимальной температуры, соединенный с насосом;
- датчик наружной температуры;
- датчик температуры в подающей линии с проводами;
- термометры на подающей и обратной линиях.

Отдельные детали смонтированы с уплотнениями и испытаны.

Вид поставки: в картонной коробке.



Артикул	Обозначение	Вес кг/шт.	Единица поставки	Цена* € / шт.
209674-001	TRS-V	9,2	1 шт.	1 749,96

### Комплект температурного регулирования с постоянными параметрами FWRS 1"

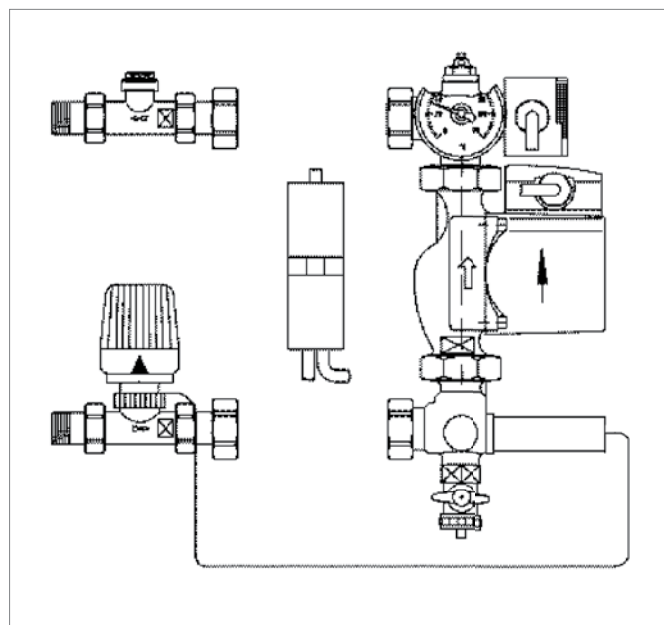
Для монтажа справа или слева на коллекторе НКВ или НКВ-D.

Включает в себя:

- термостатический вентиль 1/2" с термостатической головкой и погружным датчиком: диапазон регулировки 20–50°C;
- соединение с обратной линией 1/2";
- циркуляционный насос, соединенный с погружным датчиком для ограничения температуры;
- присоединительный угольник с воздухоотводчиком и термометром;
- кран KFE 1/2" для дросселирования на обратной подводке.

Отдельные детали смонтированы с уплотнениями и испытаны.

Вид поставки: в картонной коробке.



Артикул	Обозначение	Вес кг/шт.	Единица поставки	Цена* € / шт.
209678-001	FWRS	5,5	1 шт.	593,93

\* Рекомендованные цены

**Терморегулирующая станция TRS-20**

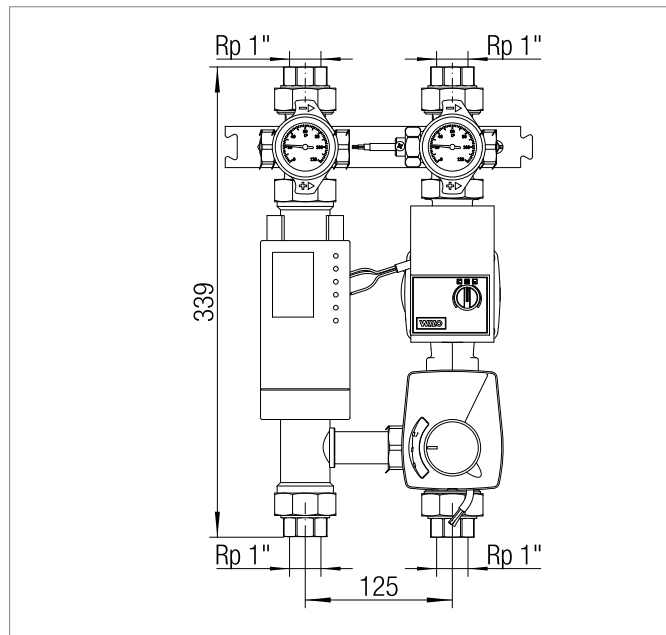
Для монтажа в центральном тепловом пункте или у котла.

Включает в себя:

- электронный регулятор отопления, готовый к эксплуатации;
- 3-ходовой смесительный вентиль  $kvs = 4,0 \text{ м}^3/\text{ч}$   $Dy 20$  с сервоприводом;
- энергосберегающий насос с электронным регулированием: напор 1-6,2 м, производительность: макс  $3,3 \text{ м}^3/\text{ч}$ , энергопотребление 1-45 Вт;
- термостат для ограничения максимальной температуры, соединенный с насосом;
- датчик наружной температуры;
- датчик температуры в подающей линии с проводами;
- термометры на подающей и обратной линиях.

Отдельные детали смонтированы с уплотнениями и испытаны.

Вид поставки: в картонной коробке.



Артикул	Обозначение	Вес кг/шт.	Единица поставки	Цена* € / шт.
209675-001	TRS-20	7,1	1 шт.	1 796,62

**Смесительный насосный узел PMG-25**

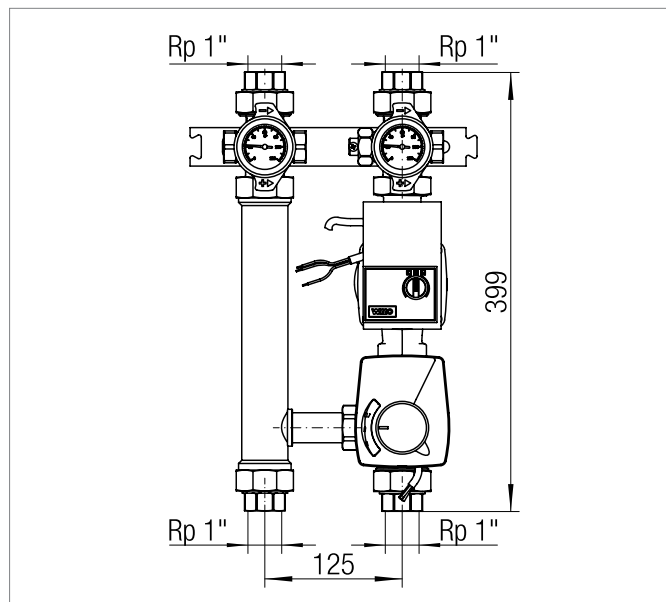
Смесительная насосная станция для систем напольного отопления для монтажа в центральном тепловом пункте или у котла.

Включает в себя:

- 3-ходовой смесительный вентиль  $kvs=8,0 \text{ м}^3/\text{ч}$   $Dy 25$  с 3-позиционным сервоприводом 230 В (переменный ток);
- энергосберегающий насос с электронным регулированием: напор 1-6,2 м, производительность: макс  $3,3 \text{ м}^3/\text{ч}$ , энергопотребление 1-45 Вт;
- термометры на подающей и обратной линиях.

Отдельные детали предварительно смонтированы с уплотнением и испытаны давлением.

Вид поставки: в картонной коробке.



Артикул	Обозначение	Вес кг/шт.	Единица поставки	Цена* € / шт.
209676-001	PMG-25	9,0	1 шт.	950,51

\* Рекомендованные цены

### Смесительный насосный узел PMG-32

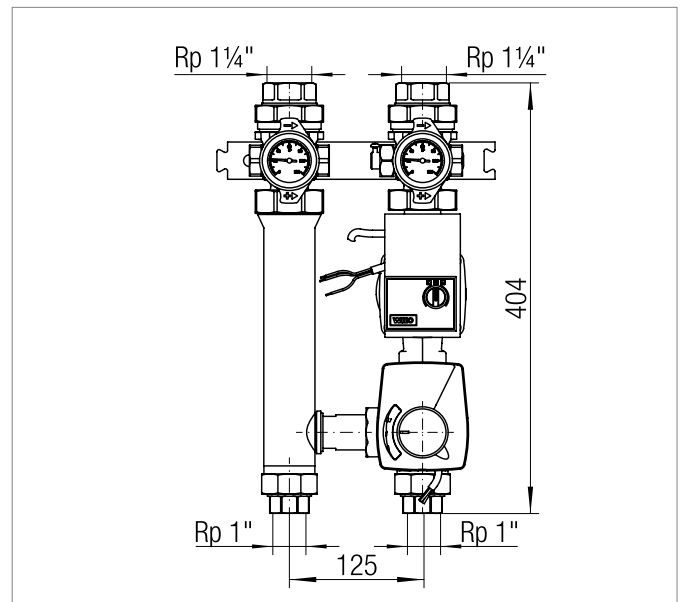
Смесительная насосная станция для систем напольного отопления для монтажа в центральном тепловом пункте или у котла.

Включает в себя:

- 3-ходовой смесительный вентиль  $kvs=18,0 \text{ м}^3/\text{ч}$  Ду 32 с 3-позиционным сервоприводом 230 В (переменный ток);
- энергосберегающий насос с электронным регулированием: напор 1-6,2 м, производительность: макс 3,3  $\text{м}^3/\text{ч}$ , энергопотребление 1-45 Вт;
- термометры на подающей и обратной линиях.

Отдельные детали предварительно смонтированы с уплотнением и испытаны давлением.

Вид поставки: в картонной коробке.



Артикул	Обозначение	Вес кг/шт.	Единица поставки	Цена* € / шт.
209677-001	PMG-32	10,0	1 шт.	1 074,53

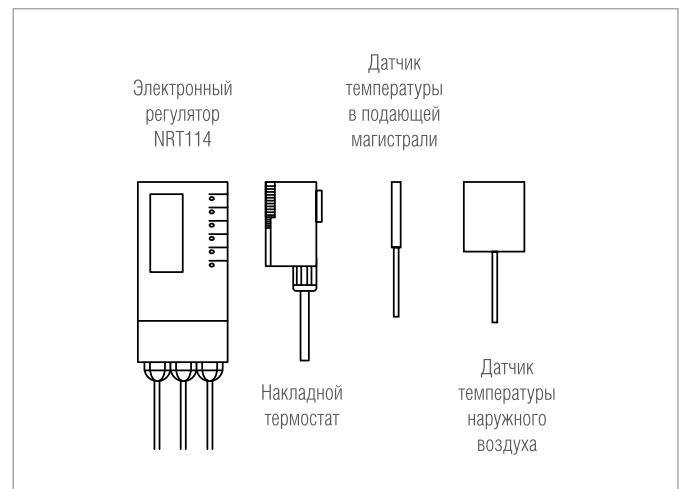
### Комплект устройств для регулирования температуры воды в подающей магистрали

В качестве дополнительного модуля для смесительных насосных узлов PMG-25 и PMG-32.

Включает в себя:

- электронный регулятор для систем отопления, готовый к эксплуатации;
- датчик температуры наружного воздуха и температуры в подающей магистрали;
- термостат для ограничения максимальной температуры, кабельированный в заводских условиях и оснащенный штекерными соединениями для упрощения монтажа.

Рабочее напряжение: 230 В (переменный ток).



Артикул	Обозначение	Вес кг/шт.	Единица поставки	Цена* € / шт.
234820-001	Комплект устройств для регулирования температуры воды	2,0	1 шт.	822,79

\* Рекомендованные цены

### Терморегулятор Nea H

Предназначен для режима обогрева.

Плоский корпус крепится к распаячной коробке, расположенной под штукатуркой или непосредственно на стене.

Корпус – белый, дисплей с подсветкой с четким указанием статуса ясными символами.

Управление производится при помощи 2-х кнопок и их комбинации с точностью настройки заданной температуры в 0,5 градуса.

Широкий диапазон заданного значения температуры.

Отображение текущей температуры.

Установка режима с пониженной температурой возможна через внешний цифровой таймер Nea.

Функция защиты от замерзания и защиты клапана.

Возможно управление максимум 5 сервоприводами.

Выбор различных режимов работы: автоматический, нормальный, пониженный и дополнительный «ВЫКЛ.».

Возможна блокировка клавиш.

Цвет: спереди корпус белого цвета (RAL 9016), сзади – серый антрацит (RAL 7016).

Может использоваться с клеммной колодкой Nea H 230 В, номер артикула 339230-001.

Может использоваться с клеммной колодкой Nea H 24 В, номер артикула 339024-001.



Артикул	Описание	Вес кг/шт.	Единица поставки	Цена* € / шт.
336230-001	Терморегулятор Nea H 230 В	0,325	1 штука	52,50
336024-001	Терморегулятор Nea H 24 В	0,325	1 штука	52,50

### Терморегулятор Nea HT

Аналогичен терморегулятору Nea H, однако дополнительно имеет следующие функции:

- включение режима пониженной температуры путём использования программы внутреннего или внешнего цифрового таймера Nea;
- могут быть настроены до 3-х режимов в сутки;
- дополнительно к этому, можно активировать режим «вечеринка/отдых», а также включить режим присутствия;
- индикация времени и дня недели.

Цвет: спереди корпус белого цвета (RAL 9016), сзади – серый антрацит (RAL 7016).

Может использоваться с клеммной колодкой Nea H 230 В, номер артикула 339230-001.

Может использоваться с клеммной колодкой Nea H 24 В, номер артикула 339024-001.



Артикул	Описание	Вес кг/шт.	Единица поставки	Цена* € / шт.
337230-001	Терморегулятор Nea HT 230 В	0,329	1 штука	58,93
337024-001	Терморегулятор Nea HT 24 В	0,329	1 штука	58,93

\* Рекомендованные цены

## Терморегулятор Nea НСТ

Аналогичен терморегулятору Nea Н, однако дополнительно имеет следующие функции:

- предназначен для режимов обогрева и охлаждения;
- управление режимом нагрева / охлаждения вручную или извне;
- можно подключить выносные датчики Nea в виде опции;
- можно включить режим пониженной температуры путём использования программы внутреннего или внешнего цифрового таймера Nea;
- могут быть настроены до 3-х режимов в сутки;
- дополнительно к этому можно включить режим «вечеринка/отдых», а также включить режим присутствия;
- индикация времени и дня недели.

Цвет: спереди корпус белого цвета (RAL 9016), сзади – серый антрацит (RAL 7016).

Может использоваться с клеммной колодкой Nea НС 24 В, номер артикула 340024-001.

Может использоваться с клеммной колодкой Nea НС 230 В, номер артикула 340230-001.

Может использоваться с дистанционным датчиком Nea, номер артикула 214451-001.



Артикул	Описание	Вес кг/шт.	Единица поставки	Цена* € / шт.
338024-001	Терморегулятор Nea НСТ 24 В	0,329	1 штука	81,61
338230-001	Терморегулятор Nea НСТ 230 В**	0,329	1 штука	81,61

## Выносной датчик Nea 24 В

Может использоваться совместно с терморегулятором Nea НСТ 24 В в качестве внешнего комнатного датчика температуры или внешнего датчика температуры пола.

Температурный датчик с кабелем NTC (10 кОм, 1 % при 25 °С).

Класс защиты: IP 67.

Длина кабеля: 4 м.

Датчик в металлической гильзе 6 x 52 мм



Артикул	Описание	Вес кг/шт.	Единица поставки	Цена* € / шт.
214451-001	Выносной датчик Nea 24 В	0,080	1 шт.	15,21

## Выносной датчик Nea 230 В

Может использоваться совместно с терморегулятором Nea НСТ 230 В или 24 В в качестве внешнего комнатного датчика температуры или внешнего датчика температуры пола.

Температурный датчик с кабелем NTC (10 кОм, 1% при 25 С).

Класс защиты: IP 67.

Длина кабеля: 4 м.



Артикул	Описание	Вес кг/шт.	Единица поставки	Цена* € / шт.
217905-001	Выносной датчик Nea 230 В	0,080	1 шт.	26,01

\* Рекомендованные цены

\*\* Со встроенным насосным модулем

### Установочный комплект для терморегулятора Nea НСТ

Включает:

- гладкая защитная трубка термодатчика с алюминиевым наконечником;
- фиксатор угла поворота защитной трубки 90°;
- гофротруба для подводящего провода;
- подрозетник.



Артикул	Описание	Вес кг/шт.	Единица поставки	Цена* €/шт.
227075-001	Установочный комплект	0,200	1 шт.	20,05

### Терморегулятор E

Для регулирования и контроля за температурой в закрытых, сухих помещениях.

Подходит для всех видов отопления до макс. 4 К/ч.

Встроенная функция сужения температурного диапазона.

Понижение температуры с помощью таймера или переключателя.

Заданная температура: 5-30° С.

Рабочее напряжение: 230 В.

Суперплоское исполнение с толщиной всего 13,9 мм.

Цвет: белоснежный.

Вид поставки: в картонной коробке.



Артикул	Обозначение	Вес кг/шт.	Единица поставки	Цена* €/шт.
239023-002	Терморегулятор E	0,076	1 шт.	31,94

### Клеммная колодка Nea H

Для подключения не более 6 терморегуляторов и 12 сервоприводов.

Предназначена для терморегуляторов Nea H, Nea HT и E.

Встроенная защита от излома.

Удобно расположенные клеммы.

Пружинные зажимы на клеммах.

Автоматическое понижение температуры в 2-х режимах отопления (C1/C2) через дополнительный внешний цифровой таймер Nea (номер артикула 214481-001).

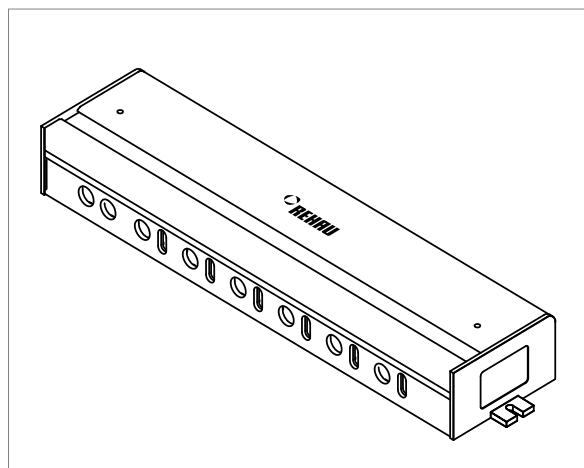
Встроенный предохранитель.

Для стандартной монтажной шины или монтажа на стенке в распределительном шкафу.

Цвет нижней части корпуса и головных частей: черно-серый, аналогичный RAL 7021 черный / цвет наружной стороны корпуса: светло-серый, аналогично RAL 7035.

Габариты В x Г x Ш: 74 x 40 x 325 мм.

Для исполнения 24 В дополнительно требуется трансформатор на 24 В (номер артикула 269024-003).



Артикул	Описание	Вес кг/шт.	Единица поставки	Цена* €/шт.
339230-002	Клеммная колодка Nea H 230 В	0,450	1 штука	89,63
339024-002	Клеммная колодка Nea H 24 В	0,450	1 штука	89,63
339230-001	Клеммная колодка Nea H 230 В**	0,600	1 штука	110,02
339024-001	Клеммная колодка Nea H 24 В**	0,600	1 штука	110,02

\* Рекомендованные цены

\*\* Со встроенным насосным модулем

### Клеммная колодка Nea HC

Для подключения не более 6 терморегуляторов и 12 сервоприводов.

Подходит для терморегуляторов Nea HCT.

Режимы работы: отопление / охлаждение.

Встроенный насосный модуль.

Встроенное устройство разгрузки от растяжения.

Удобно расположенные клеммы.

Пружинные зажимы на клеммах.

Автоматическое понижение температуры в 2-х режимах отопления (С1/С2) через дополнительный внешний цифровой таймер Nea (номер артикула 214481-001).

Встроенный предохранитель.

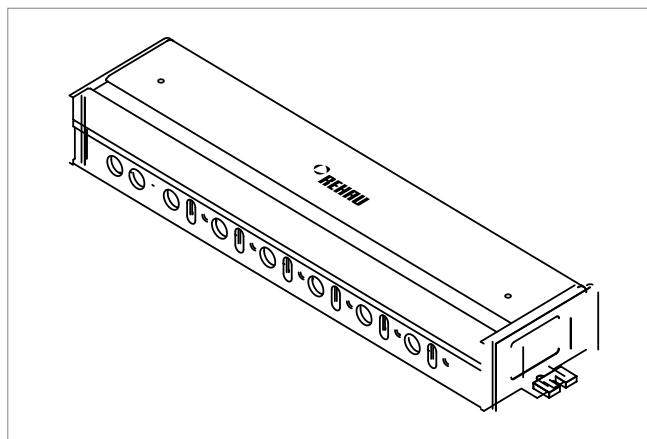
Для стандартной монтажной шины или на стенке в распределительном шкафу.

Цвет нижней части корпуса и головных частей: черно-серый, аналогичный на RAL 7021 черный.

Цвет наружной стороны корпуса: светло-серый, аналогично RAL 7035.

Габариты ВхГхШ: 74х40х325 мм.

Для исполнения в 24 В дополнительно используется трансформатор на 24 В (номер артикула: 269024-003).



Артикул	Описание	Вес кг/шт.	Единица поставки	Цена* € / шт.
340024-001	Клеммная колодка Nea HC 24 В	0,600	1 штука	123,51
340230-001	Клеммная колодка Nea HC 230 В	0,600	1 штука	123,51

### Сервопривод UNI

Для монтажа на вентилях коллектора.

Монтаж и демонтаж производится защелкиванием при помощи адаптера для вентиля и кнопки.

Индикатор функционирования для контроля положения вентиля.

Принцип действия: в обесточенном состоянии вентиль закрыт.

Присоединительные провода: 2 x 0,5 мм<sup>2</sup>; длиной 1 м.

Поставляется открытым для более легкого монтажа. Благодаря этому возможен режим обогрева без подключения электрики в период строительных работ.



Артикул	Обозначение	Вес кг/шт.	Единица поставки	Цена* € / шт.
217915-001	Сервопривод UNI (230 В)	0,130	1 шт.	36,83
217916-001	Сервопривод UNI (24 В)	0,130	1 шт.	36,83

\* Рекомендованные цены



### Клеммная колодка RAUMATIC

Для присоединения компонентов системы Nea.

Все зажимные клеммы имеют цветовую маркировку.

Имеются:

- индикатор для контроля терморегуляторов и предохранитель;
- возможность автоматического регулирования температуры с 2 программами нагрева C1 и C2 с помощью дополнительного таймер модуля;
- предохранитель на 4А.

Возможно подключение до 6 терморегуляторов и 14 сервоприводов.

Цвет: нижняя часть серебристо-серая RAL 7031, крышка прозрачная.



Артикул	Обозначение	Вес кг/шт.	Единица поставки	Цена* € / шт.
249137-001	Клеммная колодка (230 В)	0,500	1 шт.	94,87
249147-001	Клеммная колодка (24 В)	1,700	1 шт.	132,82

### Дополнительный модуль для терморегуляторов

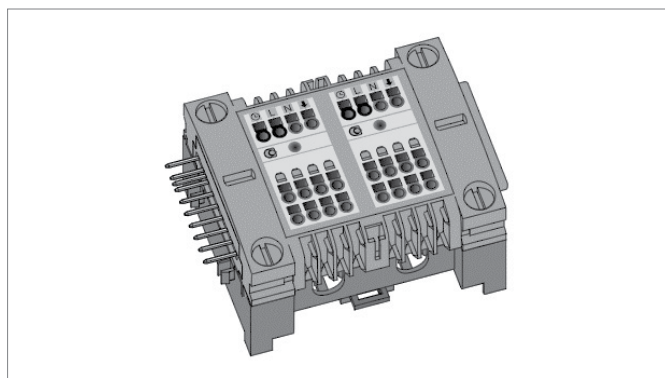
Предназначен для расширения клеммной колодки.

Возможность подключения 2-х терморегуляторов и 8 сервоприводов.

К 1 клеммной колодке можно подключить не более 14 сервоприводов.

Подключение посредством прижимного штекерного разъема.

Цвет: нижняя часть серебристо-серая RAL 7031, крышка прозрачная.



Артикул	Обозначение	Вес кг/шт.	Единица поставки	Цена* € / шт.
244530-001	Дополнительный модуль (230 В)	0,200	1 шт.	48,08
244550-001	Дополнительный модуль (24 В)	0,200	1 шт.	48,08

### Дополнительный модуль для сервоприводов

Предназначен для расширения клеммной колодки.

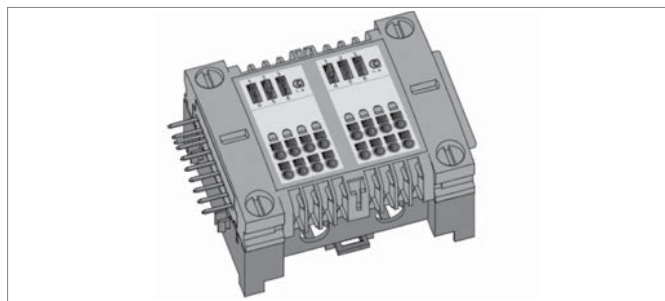
Возможность присоединения 4-х дополнительных сервоприводов.

К 1 клеммной колодке можно подключить не более 14 сервоприводов.

Подключение посредством прижимного штекерного разъема.

Соотнесение сервоприводов зонам отопления на клеммной колодке производится с помощью штекерной заглушки.

Цвет: нижняя часть серебристо-серая RAL 7031, крышка прозрачная.



Артикул	Обозначение	Вес кг/шт.	Единица поставки	Цена* € / шт.
244540-001	Дополнительный модуль (230 В)	0,200	1 шт.	58,21
244560-001	Дополнительный модуль (24 В)	0,200	1 шт.	58,21

\* Рекомендованные цены

### Насосный модуль

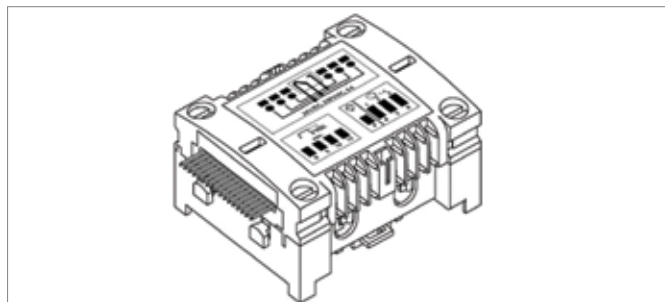
Для управления циркуляционным насосом в зависимости от тепловой нагрузки системы.

Подключение к клеммной колодке через порт.

Время холостого хода 0–5–10–15 мин.

Подключается посредством штекерного разъема.

Цвет: нижняя часть серебристо-серая RAL 7031, крышка прозрачная.



Артикул	Обозначение	Вес кг/шт.	Единица поставки	Цена* € / шт.
249157-001	Насосный модуль (230 В)	0,200	1 шт.	87,31
249167-001	Насосный модуль (24 В)	0,200	1 шт.	87,31

### Сервопривод GLT

Для подключения к центральной системе регулирования здания для регулировки вентилей обратного хода в распределенном коллекторе.

Напряжение регулировочного сигнала: 0–10 В.

Интеллектуальный отклик пропорциональный импульсу;

в зависимости от напряжения входящего сигнала изменяется поведение вкл/выкл.

Автоматическая калибровка и определение конечных пунктов хода штока вентиля.

Рабочее напряжение: 24 В.

Принцип действия: в обесточенном состоянии вентиль закрыт.

Имеет индикатор положения вентиля (сверху).

Присоединительные провода: 3 x 0,22 мм<sup>2</sup>; длиной 1 м.



Артикул	Обозначение	Вес кг/шт.	Единица поставки	Цена* € / шт.
244380-001	Сервопривод GLT (24 В)	0,133	1 шт.	88,55

### Дистанционное управление RAUMATIC R

#### Дистанционное управление

Регулятор температуры в помещении для радиоуправления, поставляемый вместе с цоколем. Большой маховик для настройки температуры с возможностью тонкой настройки (одно деление – 1/4 градуса). Диапазон задаваемой температуры: 10°C – 28°C, возможна установка пределов с помощью упора.

Переключатель для выбора рабочего режима: "автоматический", "комфортная температура", "снижение температуры".

Узкополосный передатчик 868 МГц, дальность действия прилб. 30 м внутри дома.

Питание: 2 элемента питания 1,5 В.

Тип: Mignon (AA, LRG), Alkaline.

Срок службы элемента питания: до 5 лет.

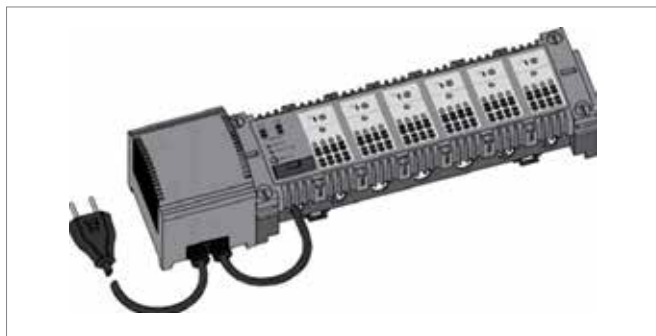


Артикул	Обозначение	Вес кг/шт.	Единица поставки	Цена* € / шт.
244690-002	Дистанционное управление	0,100	1 шт.	107,52

\* Рекомендованные цены

### Клеммная колодка для радиуправления

Для подключения до 6 радиуправляемых терморегуляторов и 13 сервоприводов. Техника безвинтового присоединения проводов от сервоприводов при помощи штекеров и клемм. Возможно подключение других модулей с помощью штекеров. Таймер-модуль позволяет автоматически снижать температуру с помощью двух программ отопления С1 и С2. Контрольные показания терморегуляторов, рабочего напряжения и извещение о повреждении предохранителей. Индикация ошибок при отсутствующем или слабом радиосигнале. Встроенные 2-амперные предохранители 2А. Функции: схема защиты (режим защиты от замерзания). Цвет: нижняя часть серебристо-серый RAL 7031, крышка прозрачная.



Артикул	Обозначение	Вес кг/шт.	Единица поставки	Цена* € / шт.
244700-002	Клеммная колодка для радиуправления на 6 терморегуляторов (24 В)	1,700	1 шт.	379,46

### Сервопривод UNI

Для монтажа на вентилях коллектора. Монтаж и демонтаж производится защелкиванием при помощи адаптера для вентиля и кнопки. Индикатор функционирования для контроля положения вентиля. Принцип действия: в обесточенном состоянии вентиль закрыт. Присоединительные провода: 2 x 0,5 мм<sup>2</sup>, длиной 1 м. Поставляется открытым для более легкого монтажа. Благодаря этому возможен режим обогрева без подключения электрики в период строительных работ.



Артикул	Обозначение	Вес кг/шт.	Единица поставки	Цена* € / шт.
217916-001	Сервопривод UNI (24 В)	0,130	1 шт.	36,83

### Система автоматического регулирования HC BUS

#### Устройство управления HC BUS Manager

Является центральным блоком регулирования и управления системы. Автоматически или вручную активирует режимы обогрева/охлаждения или нейтральный (без обогрева или охлаждения). Осуществляет регулирование температуры подачи, температуры в помещениях и управление осушителями и/или фанкойлами. Управляет устройствами обогрева и охлаждения. Устройство управления HC BUS Manager имеет встроенный дисплей, может управляться также внешним дисплеем D-HC. Класс защиты: IP20, IP40 только передняя часть. Габариты (Ш x В x Г): 105 x 110 x 60 мм.



Артикул	Обозначение	Вес кг/шт.	Единица поставки	Цена* € / шт.
208461-001	HC BUS Manager	0,646	1 шт.	945,39

\* Рекомендованные цены

### Регулятор HC BUS Room Unit

Регулятор HC BUS Room Unit является как датчиком температуры и влажности, так и блоком управления температуры в помещении. С помощью кнопки управления и дисплея с подсветкой пользователь может изменять действующее в данный момент заданное значение температуры в помещении. Клавиши управления обеспечивают изменения степеней комфортности между «нормальной» и «экономной» и управление фанкойлом.

Класс защиты: IP20

Габариты (Ш x В x Г): 86 x 86 x 51 мм.



Артикул	Обозначение	Вес кг/шт.	Единица поставки	Цена* € / шт.
208462-001	HC BUS Room Unit	0,194	1 шт.	276,29

### Расширительный модуль HC BUS

Расширительный модуль HC BUS может применяться в системе автоматического регулирования HC BUS для выполнения 2-х различных задач.

- В качестве блока управления сервоприводами (V-модуль).
  - В качестве блока для регулирования температуры подачи (FT-модуль).
- Нужная функция выбирается во время конфигурирования системы.

Класс защиты: IP20, IP40 только передняя часть

Габариты (Ш x В x Г): 70 x 111 x 60 мм.



Артикул	Обозначение	Вес кг/шт.	Единица поставки	Цена* € / шт.
229867-001	Расширительный модуль HC BUS	0,280	1 шт.	330,63

### Web-карта HC BUS

Web-карта HC BUS предоставляет возможность доступа к системе автоматического регулирования HC BUS посредством ПК или смартфона с использованием стандартного Web – браузера.

Условия эксплуатации: от 0 до 55°C, относительная влажность от 20% до 80% без конденсации.

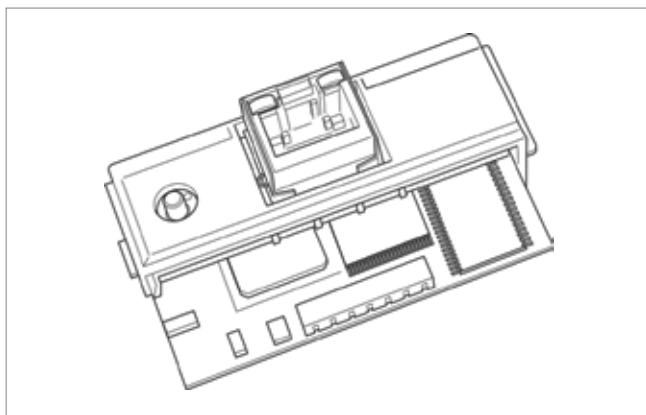
Условия хранения и транспортировки: от -20 до 70°C, относительная влажность от 20% до 90% без конденсации.

Ethernet интерфейс: RJ45

Память: 16 МБ RAM, 8 МБ Flash

(3 МБ доступно для web-страниц и пользовательских данных).

Процессор: ARM7 TDMI@74 МГц.



Артикул	Обозначение	Вес кг/шт.	Единица поставки	Цена* € / шт.
303889-001	Web-карта HC BUS	0,052	1 шт.	1023,26

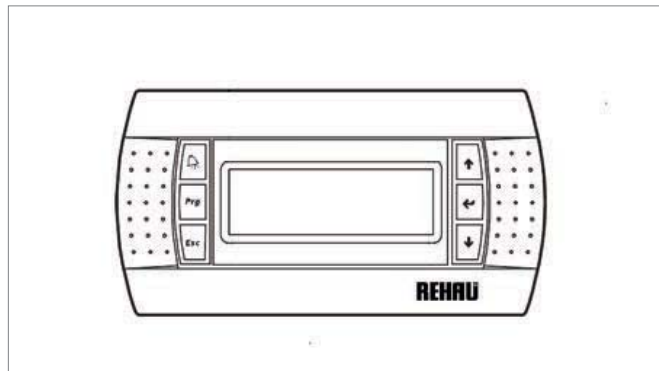
\* Рекомендованные цены

### Дисплей D-НС

Предназначен для отображения состояния системы и для ввода требуемых значений пользователем. Семистрочный дисплей с фоновой подсветкой, 132 x 64 пикселя с 6 функциональными кнопками. Электропитание через мастер-модуль. Максимальная длина кабеля 50 м при применении телефонного кабеля. 1,5 м присоединительного кабеля входит в комплект поставки.

Класс защиты: IP 40.

Габариты (Ш x В x Г): 156 x 82 x 31 мм.



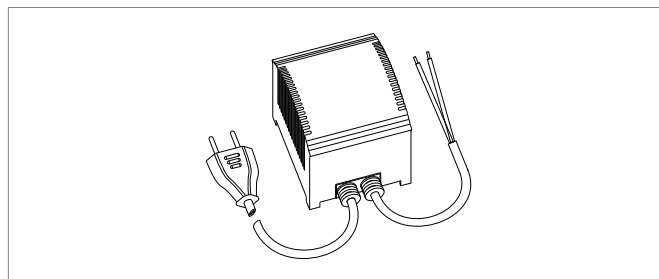
Артикул	Обозначение	Вес кг/шт.	Единица поставки	Цена* € / шт.
227997-001	Дисплей D-НС	0,230	1 шт	542,77

### Трансформатор 24 В

Предохранительный трансформатор 230 В AC / 24 В AC, мощность 50 Вт. Устойчивый к короткому замыканию, со встроенной защитой от перегрева.

Сетевой провод с литой розеткой, длина 100 см, провод на вторичной стороне длиной 30 см, предизолирован, с гильзами на жилах.

Для электропитания всех компонентов регулирования 24 В.

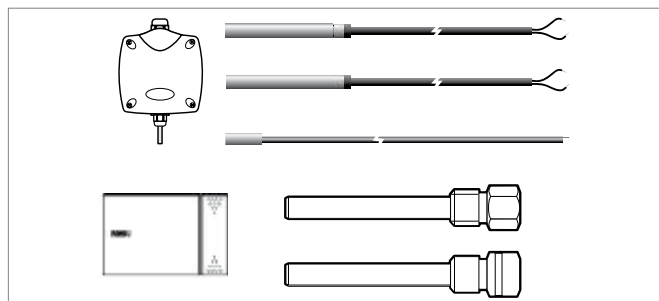


Артикул	Обозначение	Вес кг/шт.	Единица поставки	Цена* € / шт.
269024-003	Трансформатор 24 В	1,230	1 шт.	67,85

### Набор датчиков S-НС

Набор состоит из:

- 1 датчик температуры наружного воздуха АТ-НС;
- 2 датчиков температуры воды в подающей / обратной магистрали FRT-НС;
- 2 погружных гильз IS-НС;
- 1 датчика температуры пола FT-НС;
- 1 датчика температуры и влажности НТ-НС.



Артикул	Обозначение	Вес кг/шт.	Единица поставки	Цена* € / шт.
228017-001	Набор датчиков S-НС	0,300	1 шт.	547,39

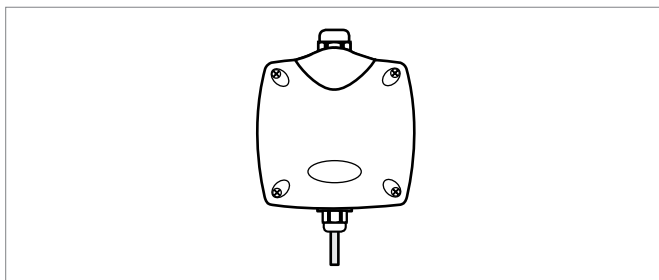
### Датчик температуры наружного воздуха АТ-НС

Температурный датчик NTC (10 кОм, 1 % при 25 °С).

Класс защиты корпуса: IP 54.

Временная константа в спокойном воздухе 330 секунд.

Габариты (Ш x В x Г): 102 x 94 x 40 мм.

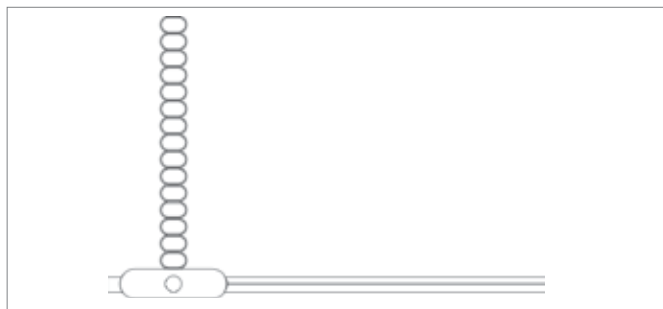


Артикул	Обозначение	Вес кг/шт.	Единица поставки	Цена* € / шт.
228047-001	Датчик температуры наружного воздуха АТ-НС	0,020	1 шт.	124,72

\* Рекомендованные цены

### Датчик температуры в подающей / обратной магистрали FRTC-НС, накладной

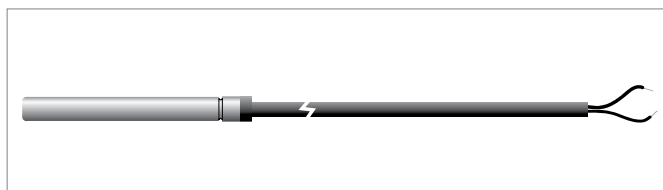
Температурный датчик с кабелем NTC (10 кОм, 1 % при 25 °С).  
Класс защиты: IP 67.  
Длина кабеля: 1,5 м.  
Датчик в термопластиковом корпусе 20 x 6 x 6 мм с хомутом 110 мм



Артикул	Обозначение	Вес кг/шт.	Единица поставки	Цена* € / шт.
208534-001	Датчик температуры в подающей / обратной магистрали FRTC-НС, накладной	0,020	1 шт.	50,14

### Датчик температуры в подающей / обратной магистрали FRT-НС

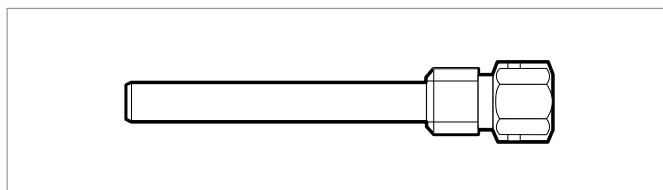
Температурный датчик с кабелем NTC (10 кОм, 1 % при 25 °С).  
Класс защиты: IP 68.  
Длина кабеля: 1,5 м.  
Датчик в металлической гильзе 6 x 52 мм.



Артикул	Обозначение	Вес кг/шт.	Единица поставки	Цена* € / шт.
228057-001	Датчик температуры в подающей / обратной магистрали FRT-НС	0,020	1 шт.	23,60

### Погружная гильза IS-НС

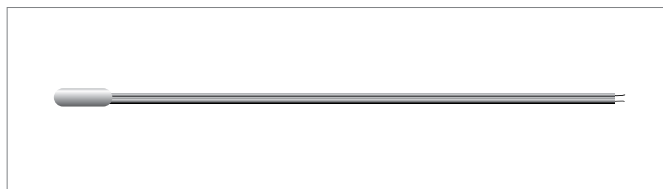
Погружная гильза 8 x 60 мм из нержавеющей стали для температурного датчика на кабеле NTC.  
Наружная резьба 1/4".  
Резьбозажимное соединение PG7.  
Класс защиты: IP 68.



Артикул	Обозначение	Вес кг/шт.	Единица поставки	Цена* € / шт.
228077-001	Погружная гильза IS-НС	0,030	1 шт.	45,13

### Датчик температуры пола FT-НС

Датчик на кабеле NTC (10 кОм, 1 % при 25 °С).  
Класс защиты: IP 67.  
Длина кабеля: 3,0 м.  
Датчик находится в полимерной гильзе 6 x 15 мм.



Артикул	Обозначение	Вес кг/шт.	Единица поставки	Цена* € / шт.
228067-001	Датчик температуры пола FT-НС	0,020	1 шт.	27,38

\* Рекомендованные цены

### Контроллер точки росы TPW

Для защиты от образования конденсата.

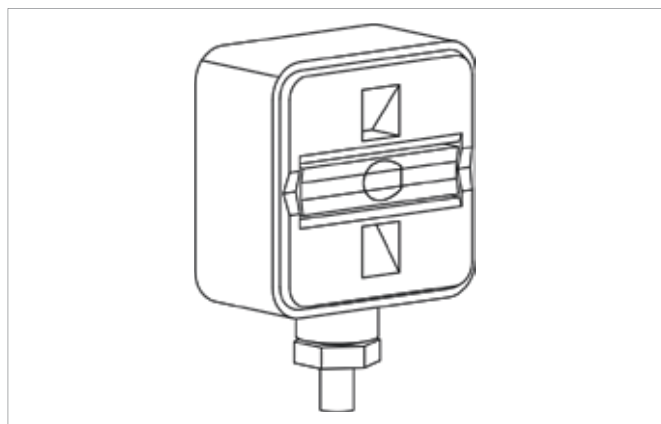
При достижении граничной температуры прекращается подача охлаждающей воды или повышается температура охлаждающей воды. Переключающийся контакт 1 А, 24 В (срабатывает при 95 %, ... 5 % разности между температурами включения и выключения) и выходной сигнал 0...10 В для 70 %...85 %.

Корпус из негорючего термопласта с сенсором регулирования влажности воздуха по методу точки росы.

Контроллер точки росы монтируется на трубе при помощи ленты, поставляемой с ним, диаметр 10...100 мм.

Рабочее напряжение: 24 В. Длина кабеля: 1,0 м.

Цвет: белый.



Артикул	Обозначение	Вес кг/шт.	Единица поставки	Цена* €/шт.
249287-001	Контроллер точки росы TPW	0,010	1 шт.	227,19

### Датчик температуры и влажности НТ-НС

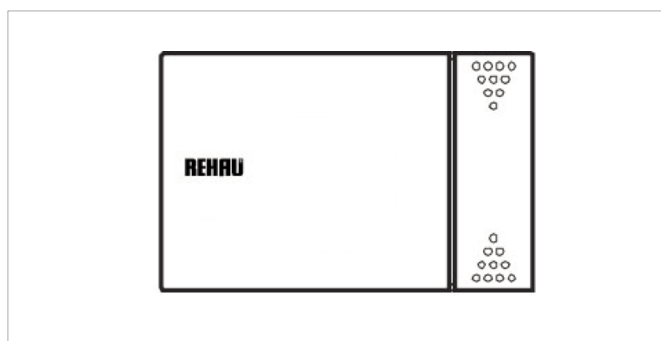
Настенный комбинированный датчик для измерения температуры 0 ... 50 °С.

Измерение влажности 10 ... 90 % относительной влажности.

NTC—температурный датчик с точностью ± 0,4 °С при 25 °С.

Питающее напряжение: 12–24 В AC/DC.

Габариты (Ш x В x Г): 126 x 80 x 29 мм.



Артикул	Обозначение	Вес кг/шт.	Единица поставки	Цена* €/шт.
228087-001	Датчик температуры и влажности НТ-НС	0,120	1 шт.	347,20

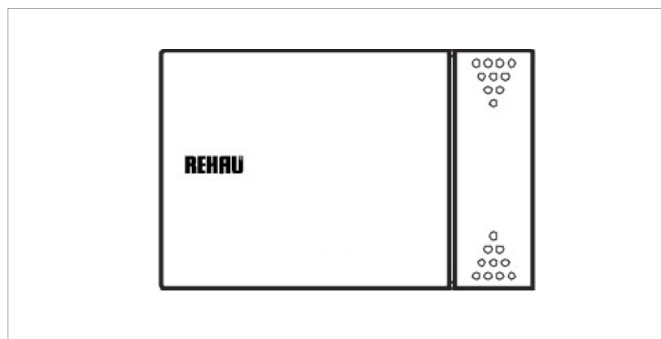
### Датчик температуры помещения RT-НС

Настенный датчик для измерения температуры 0 ... 50 °С.

NTC—датчик температуры с точностью ± 0,4 °С при 25 °С.

Класс защиты: IP 30.

Габариты (Ш x В x Г): 126 x 80 x 29 мм.



Артикул	Обозначение	Вес кг/шт.	Единица поставки	Цена* €/шт.
228097-001	Датчик температуры помещения RT-НС	0,150	1 шт.	103,58

\* Рекомендованные цены

### Проходной вентиль DV

Для переключения между греющей и охлаждающей линиями.

Корпус вентиля литой с метрической резьбой.

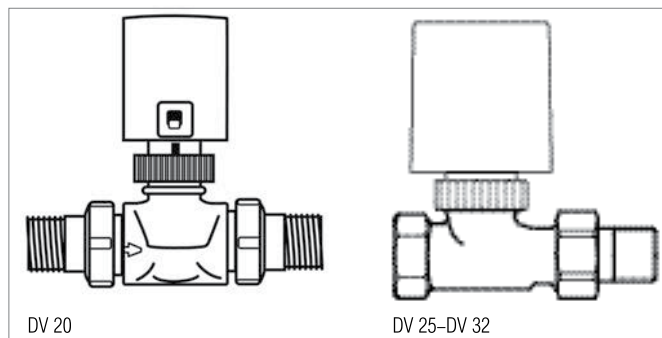
Включает в себя термоголовку.

Рабочее напряжение термоголовки: 24 В, переменный ток.

Длина кабеля термоголовки: 1,2 м.

Сила подпружинивания термоголовки: 125 Н.

Принимаемая в постоянном режиме мощность: 3 Вт.



Артикул	Обозначение	Kvs м³/ч	Вес кг/шт.	Единица поставки	Цена* € / шт.
244210-001	Проходной вентиль DV 20	4,5	0,840	1 шт.	135,08
244220-001	Проходной вентиль DV 25	5,5	1,160	1 шт.	162,11
244230-001	Проходной вентиль DV 32	10,0	1,700	1 шт.	282,45

### Трехходовой вентиль MV

Для регулирования температуры подачи на коллекторе.

Корпус вентиля литой, с наружной резьбой.

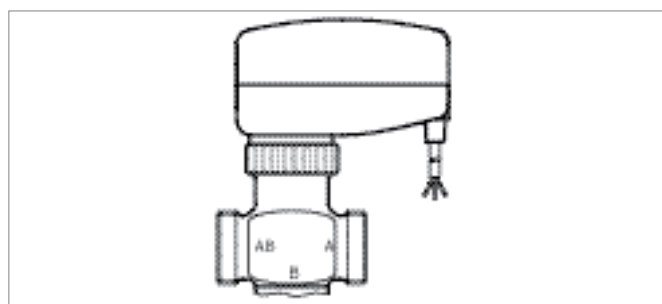
Включает в себя мотор вентиля с приводом и 3 резьбовые муфты.

Имеется встроенная лампочка контроля функционирования.

Рабочее напряжение термоголовки: 24 В.

Длина кабеля термоголовки: 1,5 м.

Усилие на приводе вентиля: 120 Н.



Артикул	Обозначение	Kvs м³/ч	Вес кг/шт.	Единица поставки	Цена* € / шт.
244240-001	Трехходовой вентиль MV 15	2,5	0,570	1 шт.	361,05
244250-001	Трехходовой вентиль MV 20	5,0	0,670	1 шт.	392,97
244260-001	Трехходовой вентиль MV 25	6,5	1,350	1 шт.	509,64

## 2.1.8 Инструменты и комплектующие

### Барабан для холодной укладки труб на строительной площадке

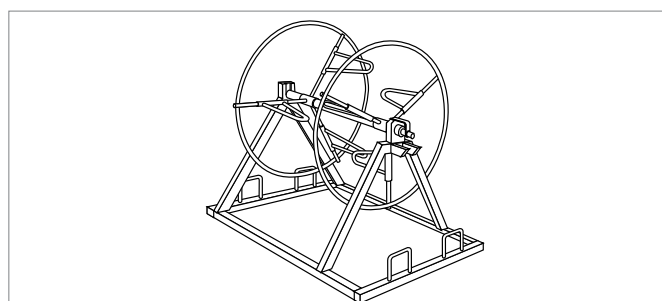
Для труб диаметром от 12 до 20 мм с длиной бухт ≤ 600 м.



### Барабан для теплой укладки труб на строительной площадке

Предназначен для укладки труб из бухт следующей длины:

Наружный диаметр труб:	Длина бухт:
до 17 мм	макс. 600 м
20 мм	макс. 500 м
25 мм	макс. 350 м
32 мм	макс. 200 м



Артикул	Обозначение	Вес кг/шт.	Единица поставки	Цена* € / шт.
286151-001	Барабан для холодной укладки	12,5	1 шт.	718,40
260108-001	Барабан для теплой укладки	37,0	1 шт.	841,20

\* Рекомендованные цены



## 2 ОБОГРЕВ/ОХЛАЖДЕНИЕ ПОВЕРХНОСТЕЙ RENAU

### 2.2 СИСТЕМЫ ОБОГРЕВА/ОХЛАЖДЕНИЯ ПОВЕРХНОСТЕЙ ДЛЯ СЛУЧАЕВ ОСОБОГО ПРИМЕНЕНИЯ



Подогрев и охлаждение ядра бетонных перекрытий



Напольное отопление для промышленных зданий



Отопление спортивных залов



Обогрев футбольных полей

## 2.2.1 Система подогрева и охлаждения ядра бетонных перекрытий REHAU

### Общие компоненты системы

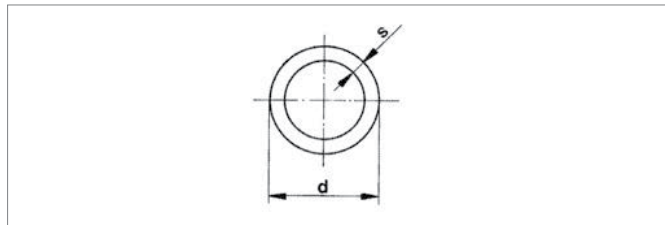
#### Труба REHAU RAUTHERM S

Материал: сшитый под высоким давлением при помощи пероксидов полиэтилен (PE-Xa) с защитным слоем, не пропускающим кислород (DIN 16892/DIN 4729, испытания проведены согласно регистрационному номеру DIN CERTCO 3V226 PE-Xa, 3V227 PE-Xa).

Цвет: красный.

Вид поставки: бухты в картонных коробках,

бухты закрепленные шнуром из полипропилена.



Артикул	d мм	s мм	Dy	Объем л/м	Вес кг/м	На поддоне	Кол-во в коробке	Единица поставки	Вид поставки	Цена* €/ м
136140-120	17	2,0	12	0,133	0,102	1800 м	120 м	120 м	120 м бухта	1,78
136140-240	17	2,0	12	0,133	0,102	1920 м	240 м	240 м	240 м бухта	1,78
136140-500	17	2,0	12	0,133	0,102	2000 м	-	500 м	500 м бухта	1,64
136160-120	20	2,0	15	0,201	0,123	1800 м	120 м	120 м	120 м бухта	2,47
136160-240	20	2,0	15	0,201	0,123	1680 м	240 м	240 м	240 м бухта	2,47

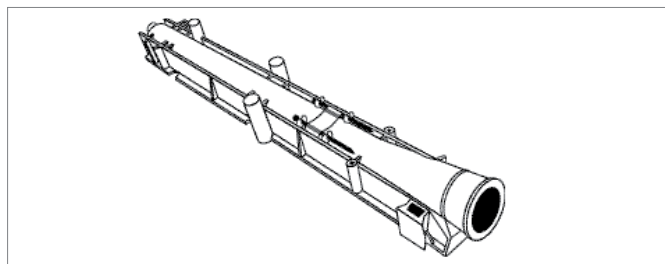
#### Опалубочный футляр

Опалубочный футляр REHAU, включая крепеж из ударопрочного пластика, может наращиваться для фиксации на нижнем уровне опалубки.

Материал: полиэтилен.

Цвет: серый.

Вид поставки: в коробке.



**Указания по калькуляции:** на каждый контур требуются два футляра в случае если требуется монтаж труб на нижней стороне перекрытия.

Артикул	Длина мм	Ширина мм	Высота мм	Диаметр трубы, мм	Вес кг/шт.	Единица поставки	Цена* €/ шт.
246599-001	400	50	60	25	0,1	30 шт.	6,76

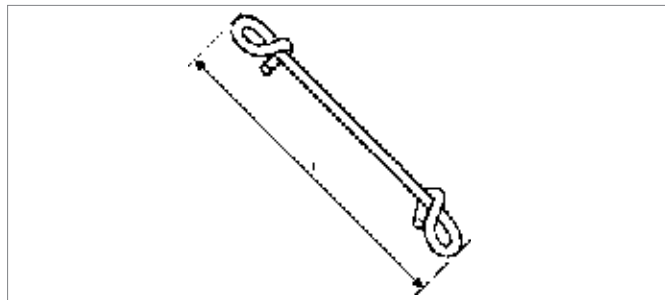
\* Рекомендованные цены

### Проволочная обвязка для ВКТ-модулей

Для крепления ВКТ-модулей на ВКТ-блоках и арматуре, а также для фиксации труб RAUTHERM S.

Цвет: черный.

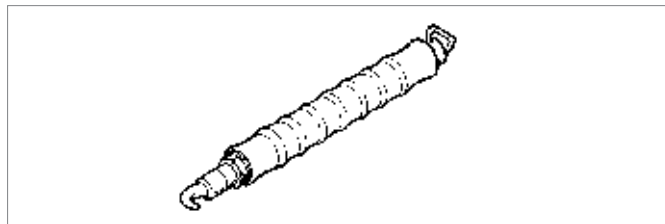
Вид поставки: в картонной коробке.



Артикул	L мм	Вес г/шт.	Кол-во в коробке	Единица поставки	Цена* € / шт.
246899-001	140	1,0	5000	100 шт.	3,49

### Приспособление для закручивания проволочной обвязки

Приспособление предназначено для быстрого и удобного закручивания проволочной обвязки.



Артикул	Вес кг/шт.	Единица поставки	Цена* € / шт.
257304-003	0,44	1 шт.	33,54

### Ремешок для обвязки

Ремешок для обвязки из полиамида для точной фиксации труб RAUTHERM S.

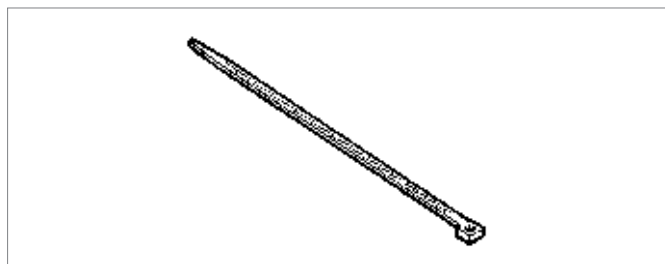
Крепление труб производится с расстоянием в 1 м.

Материал: полиамид.

Термоустойчивость в диапазоне  $-40^{\circ}\text{C}$  до  $+105^{\circ}\text{C}$ .

Цвет: натуральный.

Вид поставки: упакованы в ПЭ-пакеты.



Артикул	Ширина мм	Длина мм	Прочность на растяжение Н/мм <sup>2</sup>	Вес кг/100 шт.	Единица поставки	Цена* € / шт.
724448-100	4,8	178	220	0,140	100 шт.	6,07

### Гофротруба

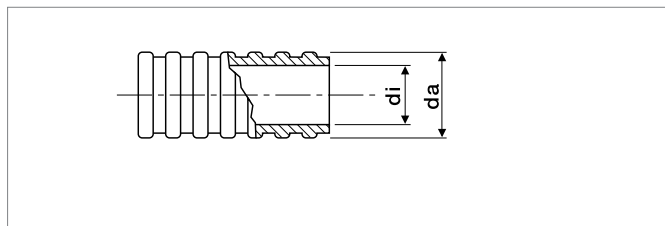
Гофротруба RENAУ для защиты труб в зоне пересечения деформационных швов.

Материал: ПЕ для труб RAUTHERM S, например, в зоне выхода к коллектору или в местах прохождения через деформационные швы, согласно 18560.

Термоустойчивость: до  $+105^{\circ}$ .

Цвет: черный.

Вид поставки: бухты.

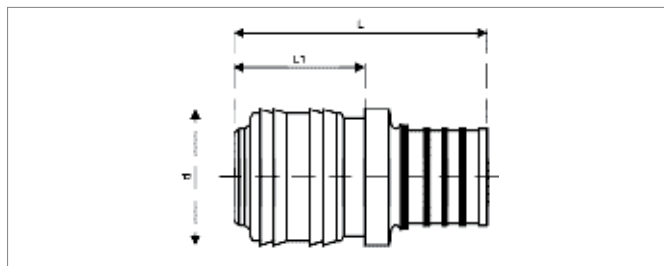


Артикул	Для труб с наружным диаметром, мм	$d_a/d_i$ мм	Вес кг/м	На поддоне	Единица поставки	Вид поставки	Цена* € / шт.
137140-050	17x2,0	24/19	0,070	2000 м	50 м	бухта	0,87
137150-050	20x2,0	29/23	0,090	2000 м	50 м	бухта	0,98

\* Рекомендованные цены

### Быстрый разъем с запорным устройством для сжатого воздуха

Запорный клапан REHAU для труб, заполненных сжатым воздухом, под штуцер на неразъемном соединении REHAU на подвижной гильзе согласно DIN 18380 (VOB). Для герметичного закрытия одной из подводок модуля, для отопления и охлаждения и для опрессовки.



**Указание для расчета:** На один запорный клапан для труб, заполненных сжатым воздухом, требуется одна подвижная гильза REHAU. Подвижная гильза не входит в комплект поставки.

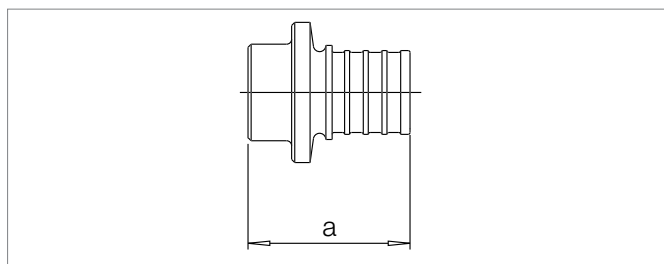
Артикул	Для труб	L мм	L <sub>1</sub> мм	d мм	Подводка сжатого воздуха	Вес кг/шт.	Единица поставки	Цена* € / шт.
249647-001	17x2,0	59	36	24,8	NP 7.2	0,1	10 шт.	12,28
249657-001	20x2,0	58	35	24,8	NP 7.2	0,1	10 шт.	12,28

### Заглушка

Для заглушивания труб RAUTHERM S.

Материал: устойчивая к вымыванию цинка латунь.

Свойства: без резинового уплотнительного кольца, соответствует DIN 18380.



**Указания по расчету:** для одной заглушки требуется одна подвижная гильза.

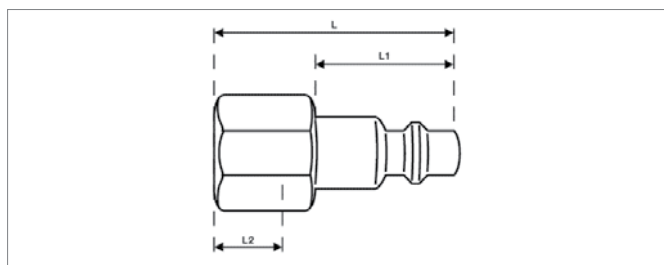
Артикул	Для труб	a мм	Вес кг/шт.	Единица поставки	Цена* € / шт.
231681-001	17x2,0		0,2	10 шт.	7,74
231691-001	20x2,0		0,2	10 шт.	7,74

### Ниппельный разъем для сжатого воздуха

Ниппель REHAU под подводку сжатого воздуха с внутренней резьбой для присоединения манометра REHAU для опрессовки непосредственно на запорном клапане для труб, заполненных сжатым воздухом.

Материал: латунь.

Резьба: G 1/4".



Артикул	SW мм	L мм	L <sub>1</sub> мм	L <sub>2</sub> мм	Подводка сжатого воздуха	Вес кг/шт.	Единица поставки	Цена* € / шт.
246889-001	17	33	20	10	NP 7.2	0,026	1 шт.	6,27

SW = размер гаечного ключа

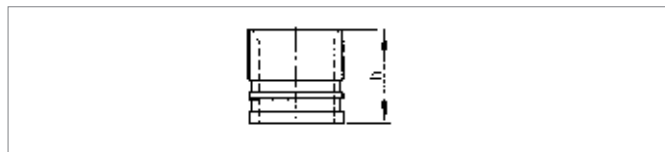
## Надвижные гильзы

### Надвижная гильза

Неразъемное запатентованное соединение REHAU на подвижной гильзе, соответствует DIN 18380, для соединения труб и предотвращения появления обрезков.

Материал: оцинкованная латунь.

Только для труб RAUTHERM S 20x2,0 и 25x2,3 мм.

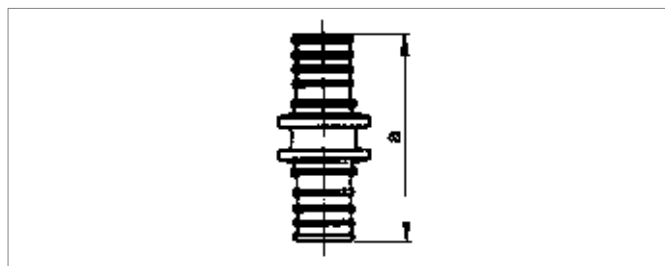


Артикул	Типоразмер	Размер h	Вес кг/шт.	Кол-во в коробке	Единица поставки	Цена* € / шт.
250297-002	17	20	0,018	50	50 шт.	1,03
250307-002	20	20	0,020	50	50 шт.	1,11

### Муфта соединительная равнопроходная

Служит для соединения труб RAUTHERM S. В сочетании с подвижной гильзой образует неразборное и долговечное соединение, согласно DIN 18380. Соединение можно укладывать в бетон, жидкую стяжку, под штукатурку без ревизии.

Материал: оцинкованная латунь.



Артикул	Типоразмер	Размер a	Вес кг/шт.	Кол-во в коробке	Единица поставки	Цена* € / шт.
250277-002	17	52,0	0,053	50	10 шт.	5,78
250317-002	20	52,0	0,060	50	10 шт.	6,87

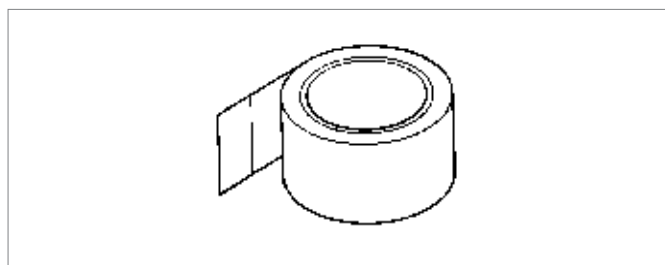
### Защитная лента

Для защиты соединения на подвижной гильзе согласно DIN 15560 от непосредственного контакта с бетоном.

Материал: мягкий ПВХ.

Цвет: красный.

Вид поставки: рулон.

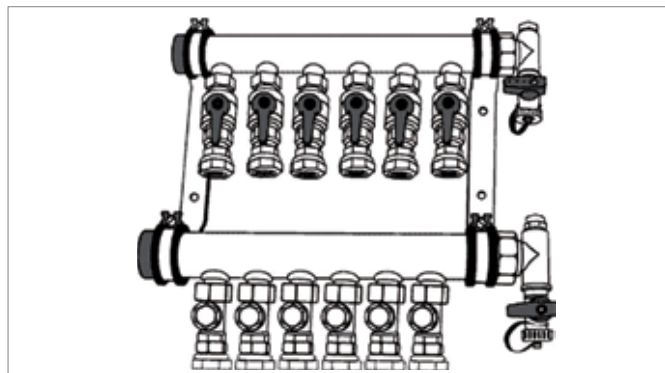


**Расход:** на одно соединение на подвижной гильзе ~ 0,5 м защитной ленты.

Артикул	L м	B мм	Вес кг/шт.	Единица поставки	Цена* € / шт.
246869-001	30	50	0,28	1 шт.	13,51

### Промышленный коллектор

Информацию о промышленных коллекторах REHAU Вы найдете в разделе 2.2.5 данного каталога.



\* Рекомендованные цены

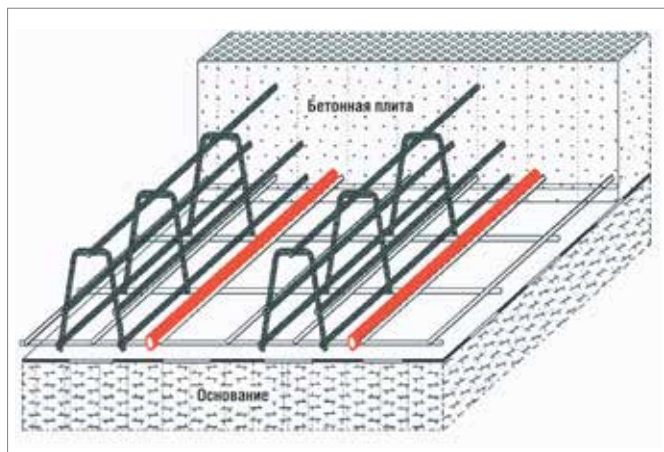
## 2.2.2 Напольное отопление REHAU для промышленных зданий

### Напольное отопление для промышленных зданий в армированном бетоне

Система REHAU для обогрева промышленных помещений в бетонной плите для применения в складских, производственных помещениях и выставочных залах.

С трубами для транспортировки теплоносителя в бетонной плите, смонтированными в виде параллельной укладки на арматурной сетке. Состоит из:

- труб REHAU RAUTHERM S PE-Ха 20 x 2,0 мм или 25 x 2,3 мм из сшитого при помощи пероксидов полиэтилена, соответствующих нормам DIN 16892, с кислородозащитным слоем в соответствии с DIN 4726, DIN протокол № 3V226 / 3V227;
- кабельной обвязки из полиамида для точной фиксации труб RAUTHERM S;
- техники соединения REHAU на подвижной гильзе;
- направляющих поворота на 90° REHAU;
- гофротруб REHAU в качестве защитной трубы.

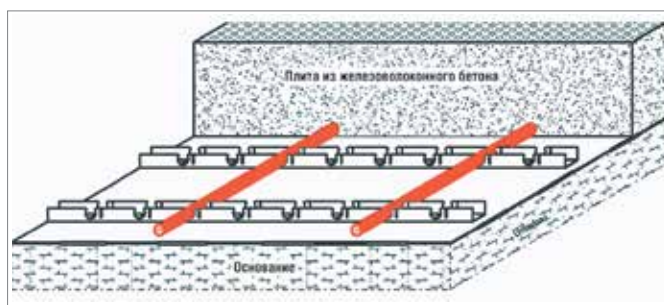


### Напольное отопление для промышленных зданий в сталефибробетоне

Система REHAU для обогрева промышленных зданий в бетонной плите для применения в складских, производственных помещениях и выставочных залах. С трубами для транспортировки теплоносителя в плите из сталефибробетона, смонтированными в виде параллельной укладки при помощи шин.

Состоит из:

- труб REHAU RAUTHERM S PE-Ха 20x2,0 мм или 25 x 2,3 мм из сшитого при помощи пероксидов полиэтилена, соответствующих нормам DIN 16892, с кислородозащитным слоем в соответствии с DIN 4726, DIN протокол № 3V226 / 3V227;
- шин REHAU(RAILFIX или шин RAUFIX);
- техники соединения REHAU на подвижной гильзе;
- направляющих поворота на 90° REHAU;
- гофротруб REHAU в качестве защитной трубы.



### Общие компоненты системы

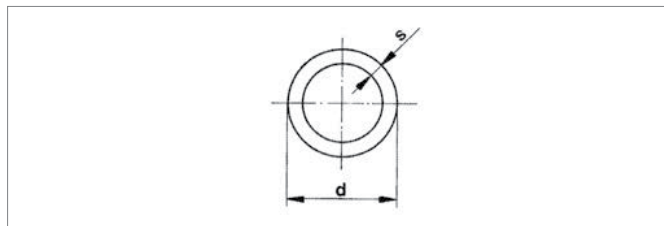
#### Труба RAUTHERM S

Материал: сшитый под высоким давлением при помощи пероксидов полиэтилен RAU(VPE (PE(Ха) с защитным слоем, не пропускающим кислород (DIN 16892/DIN 4726, испытания проведены согласно DIN протокол № 3V226 / 3V227).

Цвет: красный.

Вид поставки: бухты в картонных коробках;

бухты закрепленные шнуром из полипропилена.

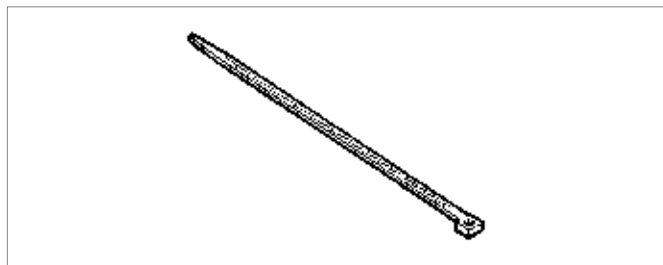


Артикул	d мм	s мм	Dy	Объем л/м	Вес кг/м	На поддоне	Кол-во в коробке	Единица поставки	Вид поставки	Цена* €/ шт.
136160-120	20	2,0	15	0,201	0,123	1800 м	120 м	120 м	120 м бухта	2,47
136160-240	20	2,0	15	0,201	0,123	1680 м	240 м	240 м	240 м бухта	2,47
136770-120	25	2,3	20	0,327	0,177	960 м	120 м	120 м	120 м бухта	3,76

\* Рекомендованные цены

### Ремешок для обвязки

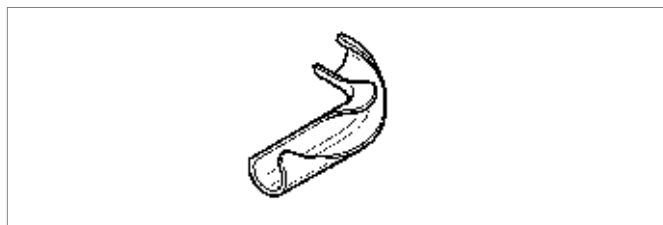
Ремешок для обвязки из полиамида для точной фиксации труб RAUTHERM S. Крепление труб производится с расстоянием в 1 м.  
Материал: полиамид.  
Термоустойчивость в диапазоне от -40°C до +105°C.  
Цвет: натуральный.  
Вид поставки: упакованы в ПЭ-пакеты.



Артикул	Ширина мм	Длина мм	Прочность на растяжение Н/мм <sup>2</sup>	Вес кг/100 шт.	Единица поставки	Цена* €/шт.
724448-100	178	4,8	220	0,140	100 шт.	6,07

### Фиксатор поворота трубы 90°

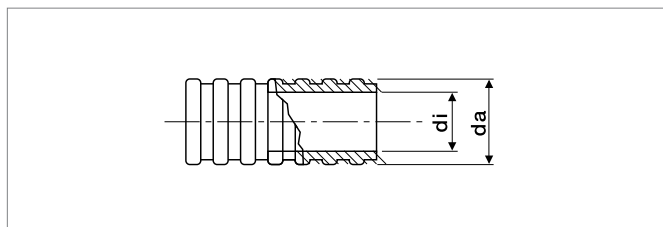
Для фиксации трубы RAUTHERM S.  
Материал: полиамид.  
Температурная устойчивость от -5° до +60°C.  
Цвет: черный.



Артикул	Диаметр труб	Вес кг/шт.	Единица поставки	Цена* €/шт.
239343-001	20	0,058	25 шт.	1,78
239193-001	25	0,110	25 шт.	3,01

### Гофротруба

Гофротруба RENAУ для защиты труб в зоне пересечения деформационных швов.  
Материал: ПЭ.  
Для труб RAUTHERM S, например, в зоне выхода к коллектору или в местах прохождения через деформационные швы.  
Температурная устойчивость: до +105°.  
Цвет: черный.  
Вид поставки: бухты.



Артикул	Для труб наружным диаметром, мм	d <sub>a</sub> /d <sub>i</sub> (PE-Xa)	Вес кг/м	На поддоне	Единица поставки	Вид поставки	Цена* €/шт.
137150-050	20 x 2,0	29/23	0,090	2000 м	50 м	бухта	0,98
137160-025	25 x 2,3	34/29	0,140	1250 м	25 м	бухта	1,29

### Шина RENAУ-RAUFIX 16/17/20

Фиксирующая шина для быстрого монтажа труб RAUTHERM S с гарпун-дюбелями на нижней стороне. Может наращиваться с обеих сторон при помощи замкового соединения.  
Приподнятия трубы: 5 мм.  
Вид поставки: связками в коробке.



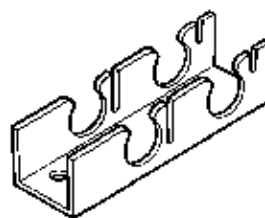
Артикул	Диаметр трубы	Ширина мм	Длина мм	Вес кг/шт.	На поддоне	Кол-во в коробке	Единица поставки	Цена* €/м
244248-002	16/17/20 мм	50	1000	0,237	1800 м	900 м	10 м	3,56

\* Рекомендованные цены

## Шина RAILFIX 25

Фиксирующая шина REHAU-RAILFIX для быстрого монтажа труб RAUTHERM S.

Вид поставки: связками на поддоне в пленке.



Артикул	Диаметр трубы	Ширина мм	Длина мм	Вес кг/м	На поддоне	Единица поставки	Цена* € / м
266210-001**	25 x 2,3	50	4000	0,44	1600 м	512 м	7,23

\*\*Срок поставки по запросу.

## Надвижная гильза

Неразъемное запатентованное соединение REHAU на подвижной гильзе в соответствии с DIN 18380, для соединения труб и предотвращения появления обрезков.

Материал: оцинкованная латунь.

Только для труб RAUTHERM S 20 x 2,0 и 25 x 2,3 мм.



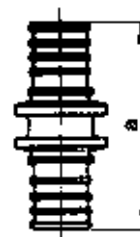
Артикул	Типоразмер	Размер h	Вес кг/шт.	Кол-во в коробке	Единица поставки	Цена* € / шт.
250307-002	20	20	0,020	50	50 шт.	1,11
259197-002	25	27	0,036	50	50 шт.	1,72

## Муфта соединительная равнопроходная

Служит для соединения труб RAUTHERM S. В сочетании с подвижной гильзой образует неразъемное и долговечное соединение, согласно DIN 18380. Соединение можно укладывать в бетон, жидкую стяжку или под штукатурку без ревизии.

Предотвращает появление обрезков.

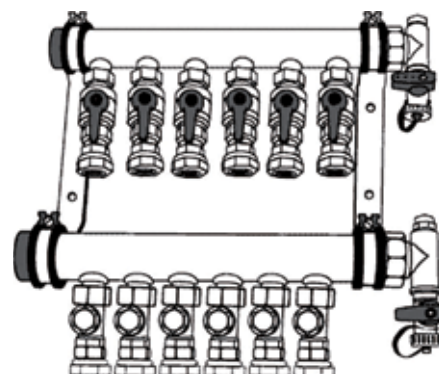
Материал: оцинкованная латунь.



Артикул	Типоразмер	Размер а	Вес кг/шт.	Кол-во в коробке	Единица поставки	Цена* € / шт.
250317-002	20	52	0,060	50	10 шт.	6,87
259187-002	25	52	0,090	50	5 шт.	8,60

## Промышленный коллектор

Информацию о промышленных коллекторах REHAU Вы найдете в разделе 2.2.5 данного каталога.



\* Рекомендованные цены



## 2.2.3 Системы REHAU для отопления амортизирующих полов в спортзалах

### Система для отопления амортизирующих полов с промышленным распределительным коллектором

Для применения в виброполах спортивных залов в соответствии с DIN 18032 часть 2 с индивидуальным подбором мощности. Конструкция вибропола и напольного отопления разделены между собой. Это позволяет ремонтировать конструкцию пола без демонтажа системы напольного отопления.

Подключение отопительных труб при помощи промышленного коллектора REHAU.

Состоит из:

- труб REHAU RAUTHERM S PE-Xa 20 x 2,0 мм или 25 x 2,3 мм из сшитого при помощи пероксидов полиэтилена, соответствующих нормам DIN 16892, с кислородозащитным слоем в соответствии с DIN 4726, DIN протокол № 3V226 / 3V227;
- техники соединения REHAU на подвижной гильзе;
- шин RAUFIX для точной фиксации труб RAUTHERM S;
- теплоизоляционных плит REHAU с предварительными вырезами;
- промышленного коллектора REHAU.

### Система для отопления амортизирующих полов с напольным распределительным коллектором для спортзалов

Для применения в виброполах спортивных залов в соответствии с DIN 18032 часть 2. Оптимизация соотношения потерь давления в системе за счет подключения отопительных труб по попутной схеме.

Индивидуальное изготовление системы распределения в соответствии с местными условиями и рекомендациями технического отдела REHAU.

Состоит из:

- труб REHAU RAUTHERM S PE-Xa 20 x 2,0 мм или 25 x 2,3 мм из сшитого при помощи пероксидов полиэтилена, соответствующих нормам DIN 16892, с кислородозащитным слоем в соответствии с DIN 4726, DIN протокол № 3V226 / 3V227;
- шин RAUFIX или шин RAILFIX для точной фиксации труб RAUTHERM S;
- техники соединения REHAU на подвижной гильзе;
- набора REHAU для подключения системы распределения в спортивном полу по принципу «Тихельмана»;
- изоляционных плит REHAU с предварительными вырезами.

### Коллектор REHAU в полу

для применения в амортизирующих полах спортзалов в соответствии с DIN 18032 часть 2.

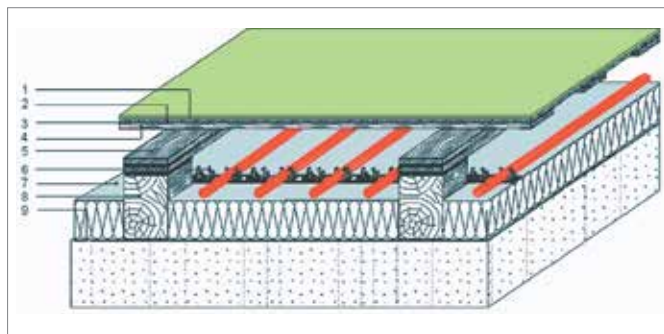
Коллектор REHAU в полу по принципу «Тихельмана» состоит из:

- конечного элемента;
- поворотного элемента;
- основного распределительного элемента, из трубы RAUTHERM FW 40 x 3,7 мм и фитингов REHAU с соединением на подвижной гильзе.

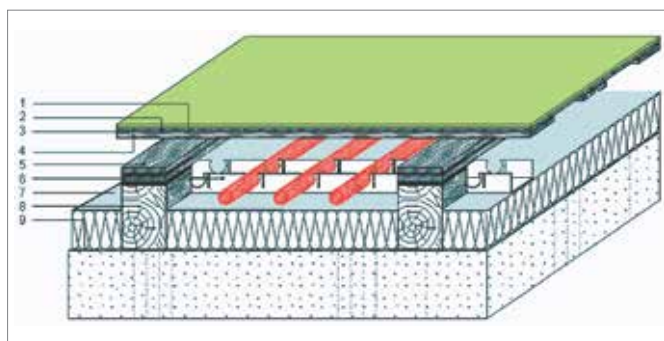
Система распределения рассчитывается индивидуально, исходя из местных условий. В соответствии с объектной спецификацией происходит сборка и монтаж фирмой, ответственной за монтаж системы отопления. Благодаря этому система распределения может быть приспособлена к любому спортивному залу.

Дальнейшую информацию Вы можете получить в ближайшем к Вам бюро по продажам REHAU.

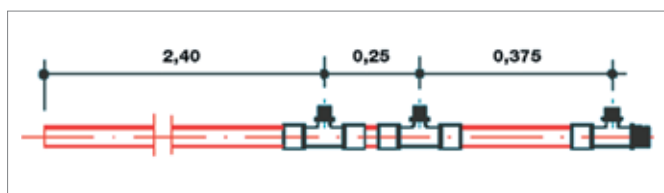
\* Рекомендованные цены



- 1 Напольное покрытие
- 2 Несущая плита (ДСП или фанера)
- 3 ПЭ-пленка
- 4 Подложка
- 5 Несущие пружинные элементы
- 6 Шина REHAU-RAUFIX
- 7 Полиуретановая изоляция 70 мм
- 8 Монтажная подушка (при толщине изоляции 70 мм минимальная высота 105 мм)
- 9 Гидроизоляция



- 1 Напольное покрытие
- 2 Несущая плита (ДСП или фанера)
- 3 ПЭ-пленка
- 4 Подложка
- 5 Несущие пружинные элементы
- 6 Шина REHAU-RAUFIX
- 7 Полиуретановая изоляция 70 мм
- 8 Монтажная подушка (при толщине изоляции 70 мм минимальная высота 105 мм)
- 9 Гидроизоляция



## Общие компоненты системы

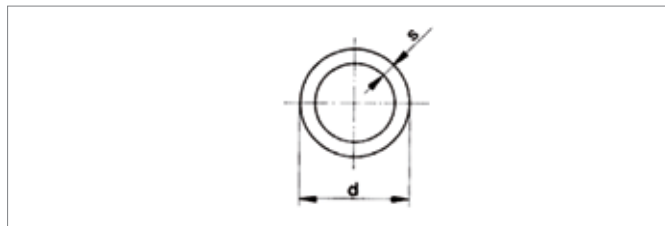
### Труба RAUTHERM S

Материал: сшитый под высоким давлением при помощи пероксидов полиэтилен (PE-Xa) с защитным слоем, не пропускающим кислород (DIN16892, испытания проведены согласно DIN протокол № 3V226/3V227).

Цвет: красный.

Вид поставки: бухты в картонных коробках;

бухты закрепленные шнуром из полипропилена.



Артикул	d мм	s мм	Dy	Объем л/м	Вес кг/м	На поддоне	Кол-во в коробке	Единица поставки	Вид поставки	Цена* €/м
136160-120	20	2,0	15	0,201	0,123	1800 м	120 м	120 м	120 м бухта	2,47
136160-240	20	2,0	15	0,201	0,123	1680 м	240 м	240 м	240 м бухта	2,47
136770-120	25	2,3	20	0,327	0,177	960 м	120 м	120 м	120 м бухта	3,76

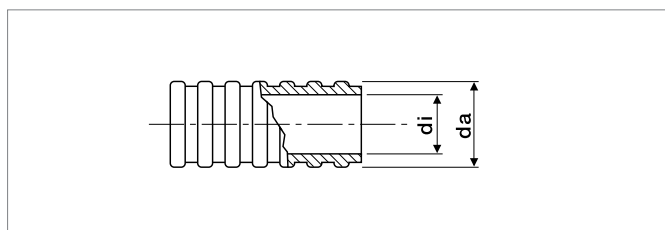
### Гофротруба

Гофротруба REHAU для защиты труб в зоне пересечения деформационных швов. Для труб RAUTHERM S, например, в зоне выхода к коллектору или в местах прохождения через деформационные швы.

Материал: ПЭ.

Цвет: 98001, черный.

Вид поставки: бухты.



Артикул	Для труб наружным диаметром, мм	d <sub>a</sub> /d <sub>i</sub> мм	Вес кг/м	На поддоне	Единица поставки	Вид поставки	Цена €/м
137150-050	20x2,0	29/23	0,090	2000 м	50 м	бухта	0,98
137160-025	25x2,3	34/29	0,140	1250 м	25 м	бухта	1,29

### Шина RAUFIX 16/17/20

Фиксирующая шина для быстрого монтажа труб RAUTHERM S с гарпун-дюбелями на нижней стороне. Может наращиваться с обеих сторон при помощи замкового соединения.

Приподнятия трубы: 5 мм.

Вид поставки: связками в коробке.



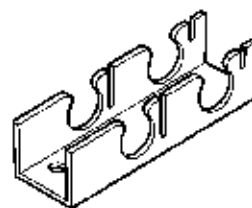
Артикул	Диаметр трубы	Ширина мм	Длина мм	Вес кг/шт.	На поддоне	Кол-во в коробке	Единица поставки	Цена* €/м
244248-002	16/17/20 мм	50	1000	0,237	1800 м	900 м	10 м	3,56

\* Рекомендованные цены

## Шина RAILFIX 25

Фиксирующая шина RAILFIX для быстрого монтажа труб RAUTHERM S.

Вид поставки: связками на поддоне в пленке.



Артикул	Диаметр труб	Ширина мм	Длина мм	Вес кг/м	На поддоне	Единица поставки	Цена* € / м
266210-001**	25x2,3	50	4000	0,44	1600 м	512 м	7,23

\*\*Срок поставки по запросу.

## Муфта соединительная равнопроходная

Служит для соединения труб RAUTHERM S. В сочетании с подвижной гильзой образует неразъемное и долговечное соединение, согласно DIN 18380. Соединение можно укладывать в бетон, жидкую стяжку или под штукатурку без ревизии.

Предотвращает появление обрезков.

Материал: оцинкованная латунь.



Артикул	Типоразмер	Размер а	Вес кг/шт.	Кол-во в коробке	Единица поставки	Цена* € / шт.
250317-002	20	52	0,060	50 шт.	10 шт.	6,87
259187-002	25	52	0,090	50 шт.	5 шт.	8,60

## Надвижная гильза

Неразъемное запатентованное соединение REHAU на подвижной гильзе в соответствии с DIN 18380, для соединения труб RAUTHERM S и предотвращения появления обрезков.

Соединение можно укладывать в бетон, жидкую стяжку или под штукатурку без ревизии.

Материал: оцинкованная латунь.



Артикул	Типоразмер	Размер h	Вес кг/шт.	Кол-во в коробке	Единица поставки	Цена* € / шт.
250307-002	20	20	0,020	50 шт.	50 шт.	1,11
259197-002	25	27	0,036	50 шт.	50 шт.	1,72

### Теплоизоляционная плита с вырезами

Полиуретановая твердая пена с обеих сторон имеет покрытие, стойкое к диффузии (алюминиевое каширование) влаги, имеет вырезы в соответствии с применяемой системой виброполов, не содержит веществ, разрушающих озоновый слой атмосферы.

Группа теплопроводности: 025.

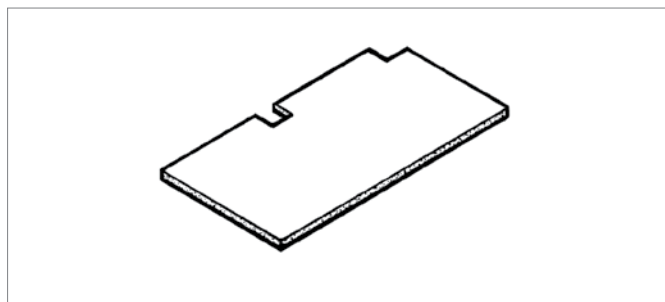
Расчетное значение в соответствии с DIN 4108: 0,025 Вт/(мК).

Пожаростойкость в соответствии с DIN 4102: B2, нормально воспламеняемый.

Размеры плиты: 1000 x 500 мм.

Вид поставки: в пленке.

Срок поставки по запросу.



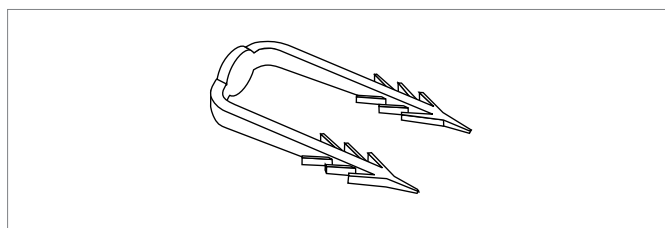
Артикул	Толщина мм	Вес кг/м <sup>2</sup>	Сопротивление теплопередаче R (м <sup>2</sup> К)/Вт	Единица поставки	Цена* € / м <sup>2</sup>
264011-001	70	2,6	2,80	6 м <sup>2</sup>	45,19

### Гарпун-скобы

Гарпун-скобы для крепления шин RAUFIX на изоляции.

Цвет: красный.

Вид поставки: упакованы в ПЭ-пакеты.



Артикул	Расстояние между зубцами, мм	Длина зубцов, мм	Вес кг/шт.	Кол-во в коробке	Единица поставки	Цена* € / шт.
259268-001	20	50	0,001	5000	500 шт.	0,12

\* Рекомендованные цены

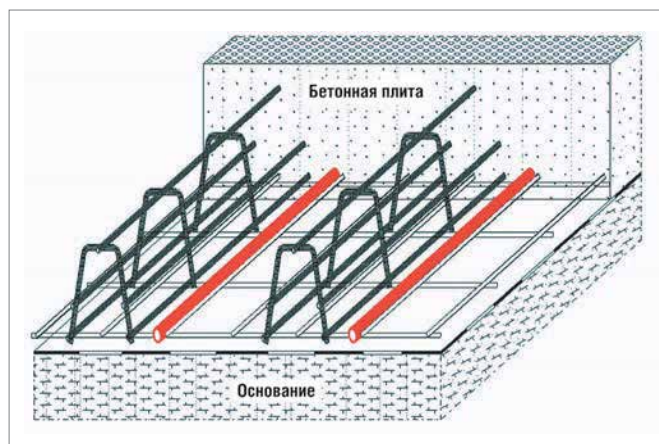
## 2.2.4 Системы REHAU для обогрева открытых площадок

### Система для обогрева открытых площадок в бетонных панелях

Система REHAU для обогрева открытых площадок в бетонных панелях предназначена для поддержания пешеходных зон, въездов в гаражи, вертолетных площадок и т.д. свободными от льда и снега. С трубами для транспортировки теплоносителя в бетонной панели, смонтированными в виде параллельной укладки на матах арматурной сетки или предварительно напряженной арматуре.

Состоит из:

- труб REHAU RAUTHERM S PE-Xa 20 x 2,0 мм или 25 x 2,3 мм из сшитого при помощи пероксидов полиэтилена, соответствует нормам DIN 16892, с кислородозащитным слоем в соответствии с DIN 4726, DIN протокол № 3V226 / 3V227;
- обвязки из полиамида для точной фиксации труб RAUTHERM S;
- техники соединения REHAU на подвижной гильзе;
- фиксаторов поворота на 90° REHAU;
- гофротруб REHAU в качестве защитной трубы;
- промышленного коллектора REHAU.

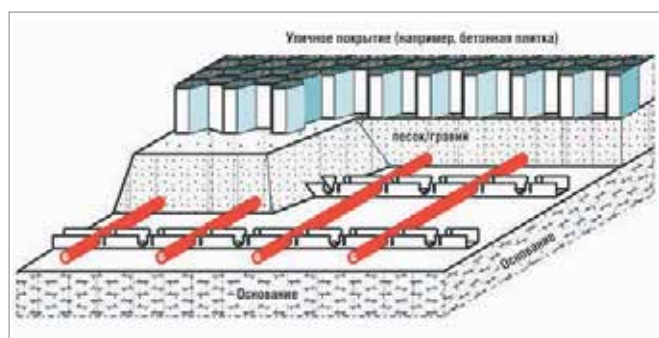


### Система для обогрева открытых площадок под тротуарную плитку

Система REHAU для обогрева открытых поверхностей под тротуарным камнем предназначена для поддержания пешеходных зон, въездов в гаражи, вертолетных площадок и т.д. в состоянии, свободном от льда и снега. С трубами для транспортировки теплоносителя в бетонной плите, смонтированными в виде параллельной укладки на армирующих матах или предварительно напряженной арматуре.

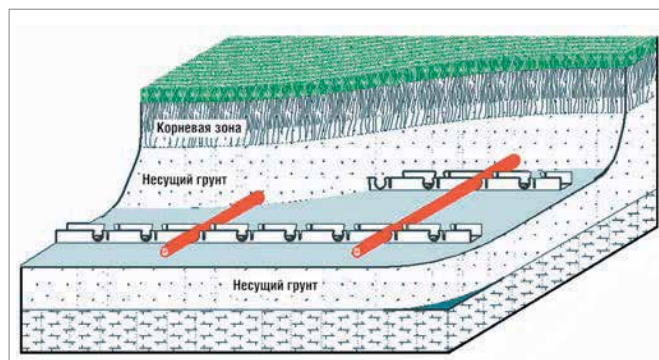
Состоит из:

- труб REHAU RAUTHERM S PE-Xa 20x2,0 мм или 25x2,3 мм из сшитого при помощи пероксидов полиэтилена, соответствует нормам DIN 16892, с кислородозащитным слоем в соответствии с DIN 4726, DIN протокол № 3V226 / 3V227;
- кабельной обвязки из полиамида для точной фиксации труб RAUTHERM S;
- техники соединения REHAU на подвижной гильзе;
- фиксаторов поворота на 90° REHAU;
- гофротруб REHAU в качестве защитной трубы.



### Обогрев открытых площадок REHAU под натуральным и искусственным газонами

Для обеспечения игрового состояния при отрицательных температурах наружного воздуха. Обогрев газонов REHAU проектируется и монтируется в соответствии с местными особенностями и климатическими условиями. Применяется специальная коллекторная система для газонов по попутной схеме. Пожалуйста, обращайтесь в ближайшее к Вам бюро по продажам REHAU, мы дадим Вам подробную консультацию и сделаем индивидуальное предложение.



Покрываемые льдом или снегом поля таят в себе неконтролируемый риск. Смонтированные на определенном расстоянии друг от друга трубы RAUTHERM равномерно прогревают спортивную площадку и поддерживают ее в надлежащем состоянии. Подключение контуров к коллектору производится по попутной схеме.

\* Рекомендованные цены

Таким образом исключается опасность дорогостоящего переноса игр по причине неигрового состояния газона. Каждая система обогрева травяного газона REHAU проектируется с учетом местных особенностей. За предложением и консультацией обращайтесь в ближайшее к Вам бюро по продажам REHAU.

## Общие компоненты системы

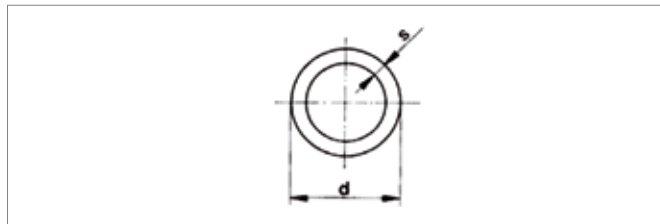
### Труба REHAU RAUTHERM S

Материал: сшитый под высоким давлением при помощи пероксидов полиэтилен RAU-VPE (PE-Xa) с защитным слоем, не пропускающим кислород (DIN 16892, испытания проведены согласно DIN протокол № 3V226 / 3V227).

Цвет: 95307, красный.

Вид поставки: бухты в картонных коробках;

бухты закрепленные шнуром из полипропилена.



Артикул	d мм	s мм	Dy	Объем л/м	Вес кг/м	На поддоне	Кол-во в коробке	Единица поставки	Вид поставки	Цена* €/м
136160-120	20	2,0	15	0,201	0,123	1800 м	120 м	120 м	120 м бухта	2,47
136160-240	20	2,0	15	0,201	0,123	1680 м	240 м	240 м	240 м бухта	2,47
136770-120	25	2,3	20	0,327	0,177	960 м	120 м	120 м	120 м бухта	3,76

### Ремешок для обвязки

Ремешок для обвязки из полиамида для точной фиксации труб RAUTHERM S.

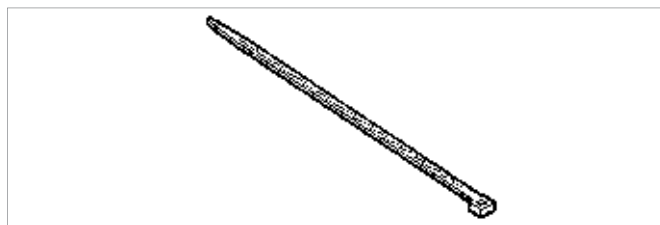
Крепление труб производится с расстоянием в 1 м.

Материал: полиамид.

Термоустойчивость в диапазоне от -40°C до +105°C.

Цвет: натуральный.

Вид поставки: упакованы в ПЭ-пакеты.



Артикул	Длина мм	Ширина мм	Прочность на растяжение Н/мм <sup>2</sup>	Вес кг/100 шт.	Единица поставки	Цена* €/шт.
724448-100	178	4,8	220	0,140	100 шт.	6,07

### Фиксатор поворота трубы 90°

Для фиксации трубы RAUTHERM S.

Материал: полиамид.

Температурная устойчивость от -5° до +60°C.

Цвет: черный.



Артикул	Диаметр труб	Вес кг/шт.	Единица поставки	Цена* €/шт.
239343-001	20	0,058	25 шт.	1,78
239193-001	25	0,110	25 шт.	3,01

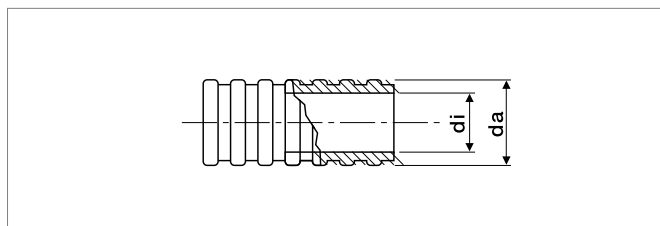
### Гофротруба

для труб RAUTHERM S, например, в зоне выхода к коллектору или в местах прохождения через деформационные швы.

Материал: ПЭ.

Цвет: черный.

Вид поставки: бухты.



Артикул	Для труб с наружным диаметром, мм	d <sub>a</sub> /d <sub>i</sub> мм	Вес кг/м	На поддоне	Единица поставки	Вид поставки	Цена* €/м
137150-050	20	28/23	0,090	2000 м	50 м	бухта	0,98
137160-025	25	34/29	0,140	1250 м	25 м	бухта	1,29

\* Рекомендованные цены

### Шина RAUFIX 16/17/20

Фиксирующая шина для быстрого монтажа труб RAUTHERM S с гарпун-дюбелями на нижней стороне. Может наращиваться с обеих сторон при помощи замкового соединения.

Приподняtie трубы: 5 мм.

Вид поставки: связками в коробке.

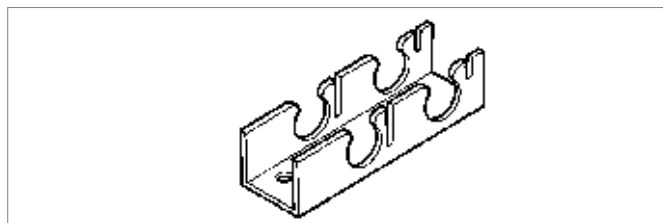


Артикул	Диаметр трубы	Ширина мм	Длина мм	Вес кг/шт.	На поддоне	Кол-во в коробке	Единица поставки	Цена* € / м
244248-002	16/17/20 мм	50	1000	0,237	1800 м	900 м	10 м	3,56

### Шина RAILFIX 25

Фиксирующая шина RAILFIX для быстрого монтажа труб RAUTHERM S.

Вид поставки: связками на палете в пленке.



Артикул	Диаметр трубы	Ширина мм	Длина мм	Вес кг/м	На поддоне	Единица поставки	Цена* € / м
266210-001**	25x2,3	50	4000	0,44	1600 м	512 м	7,23

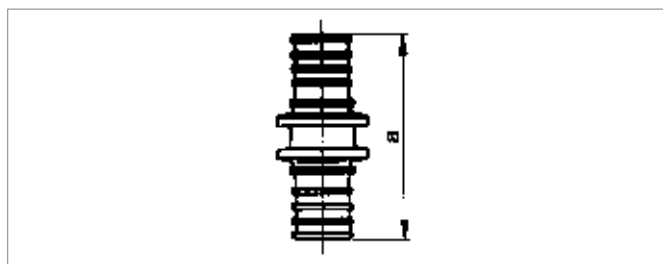
\*\*Срок поставки по запросу.

### Муфта соединительная равнопроходная

Служит для соединения труб RAUTHERM S. В сочетании с подвижной гильзой образует неразъемное и долговечное соединение, согласно DIN 18380. Соединение можно укладывать в бетон, жидкую стяжку или под штукатурку без ревизии.

Предотвращает появление обрезков.

Материал: оцинкованная латунь.



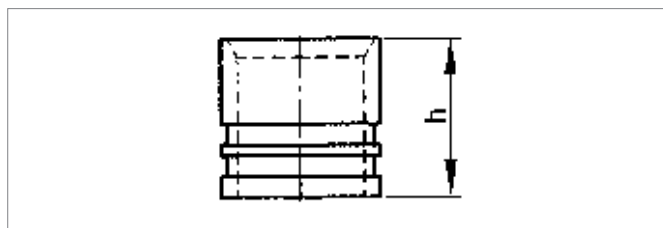
Артикул	Типоразмер	Размер а	Вес кг/шт.	Кол-во в коробке	Единица поставки	Цена* € / шт.
250317-002	20	52	0,060	50	10 шт.	6,87
259187-002	25	52	0,090	50	5 шт.	8,60

### Надвижная гильза

Неразъемное запатентованное соединение REHAU на подвижной гильзе в соответствии с DIN 18380, для соединения труб и предотвращения появления обрезков.

Материал: оцинкованная латунь.

Только для труб RAUTHERM S 20 x 2,0 и 25 x 2,3 мм.



Артикул	Типоразмер	Размер h	Вес кг/шт.	Кол-во в коробке	Единица поставки	Цена* € / шт.
250307-002	20	20	0,020	50	50 шт.	1,11
259197-002	25	27	0,036	50	50 шт.	1,72

Информацию о промышленных коллекторах REHAU вы найдете в разделе 2.2.5 данного каталога.

\* Рекомендованные цены

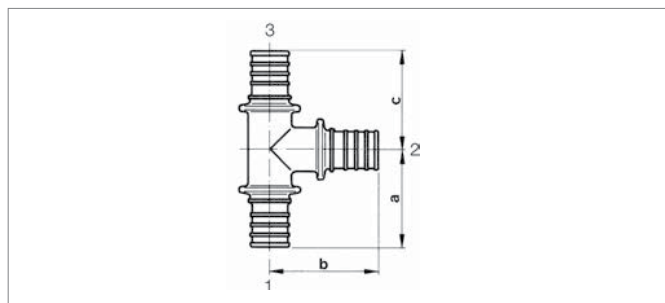
## Тройники RENAУ

### Тройник RENAУ

Служит для соединения труб RAUTHERM S. В сочетании с подвижной гильзой образует неразъемное и долговечное соединение, согласно DIN 18380. Соединение можно укладывать в бетон, жидкую стяжку или под штукатурку без ревизии.

Материал: оцинкованная латунь.

Только для труб RAUTHERM S 20 x 2,0 и 25 x 2,3.



Артикул	Типоразмер	Размер			Вес кг/шт.	Кол-во в коробке	Единица поставки	Цена* € / шт.
		a	b	c				
<b>равнопроходный:</b>								
253529-002	25	50	59	50	0,220	50	5 шт.	15,47
<b>с уменьшенным боковым проходом:</b>								
253539-002	25-20-25	48	51	48	0,190	50	5 шт.	15,47
<b>с увеличенным боковым проходом:</b>								
268520-001	20-25-20	42	53	42	0,180	50	5 шт.	14,87
<b>с уменьшенным торцевым проходом:</b>								
268550-001	25-25-20	50	59		0,190	50	5 шт.	17,50
<b>с уменьшенным боковым и торцевым проходами:</b>								
253559-002	25-20-20	48	51	40	0,280	50	5 шт.	14,87

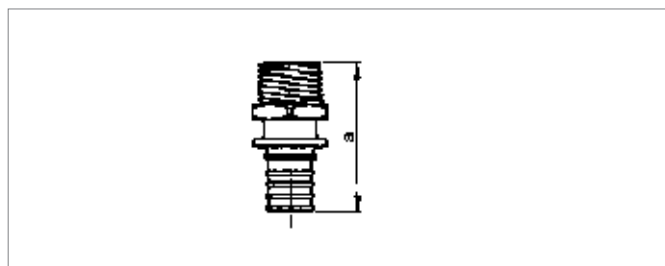
### Переходник RENAУ

#### Переходник RENAУ с наружной резьбой

Применяется в системах обогрева поверхностей с трубами RAUTHERM S. Резьба соответствует стандарту VOB (DIN 18380), соединение - стандарту DIN 8076. часть 1.

Материал: оцинкованная латунь.

Только для труб RAUTHERM S 25 x 2,3.



Артикул	Типоразмер	Размер a	Вес кг/шт.	Кол-во в коробке	Единица поставки	Цена* € / шт.
268580-001	25-R 3/4	60	0,114	50	5 шт.	13,07

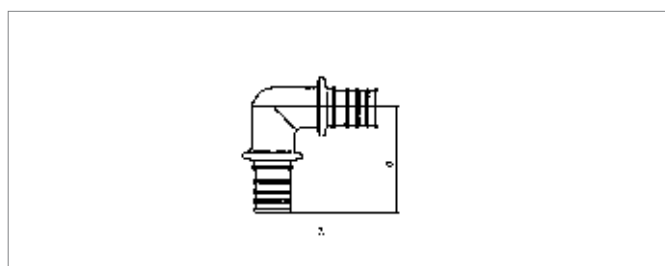
### Угольники RENAУ

#### Угольник RENAУ 90°

Предназначен для соединения труб RAUTHERM S под углом 90°. В сочетании с подвижной гильзой образует неразъемное и долговечное соединение, согласно DIN 18380. Соединение можно укладывать в бетон, жидкую стяжку или под штукатурку без ревизии.

Материал: оцинкованная латунь.

Только для труб RAUTHERM S 25 x 2,3.



Артикул	Типоразмер	Размер a	Вес кг/шт.	Кол-во в коробке	Единица поставки	Цена* € / шт.
259449-002	25	59	0,190	50	5 шт.	10,80

\* Рекомендованные цены



## 2.2.5 Промышленный коллектор RENAU

### Промышленный коллектор RENAU

#### 1 1/4" с шаровыми кранами на подающей линии\*\*

Материал: латунь.

Распределительная труба 1 1/4".

Отводы 1/2".

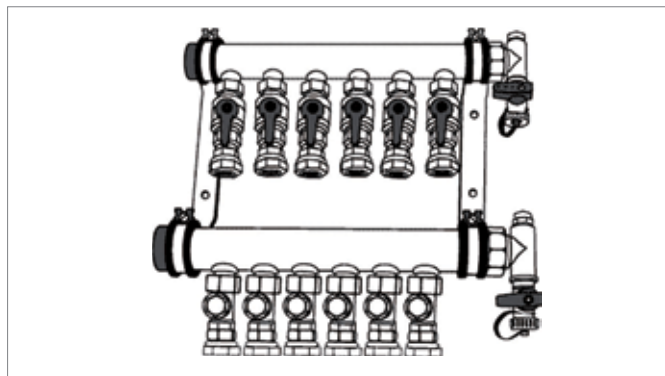
Оцинкованные шумопоглощающие консоли в соответствии с DIN 4109.

С заглушками 1 1/4" на подающей и обратной линиях.

С краном для заполнения системы и отвода воздуха.

На подающей линии шаровые краны с евроконусом для труб 17 x 2,0 и 20 x 2,0.

На обратной линии вентили точной настройки с евроконусом для труб 17 x 2,0 и 20 x 2,0.



Артикул	Обозначение	Контуры	Длина мм	Вес кг/шт.	Единица поставки	Цена* € / шт.
246609-001	IVK 2	2 Контура	220	4,12	1 шт.	232,11
246619-001	IVK 3	3 Контура	275	4,96	1 шт.	260,33
246629-001	IVK 4	4 Контура	330	5,81	1 шт.	304,56
246639-001	IVK 5	5 Контуров	385	6,65	1 шт.	368,41
246649-001	IVK 6	6 Контуров	440	7,50	1 шт.	412,62
246659-001	IVK 7	7 Контуров	495	8,34	1 шт.	470,34
246669-001	IVK 8	8 Контуров	550	9,19	1 шт.	528,06
246679-001	IVK 9	9 Контуров	605	10,03	1 шт.	585,77
246689-001	IVK 10	10 Контуров	660	10,88	1 шт.	665,60
246699-001	IVK 11	11 Контуров	715	11,72	1 шт.	736,83
246709-001	IVK 12	12 Контуров	770	12,57	1 шт.	781,03

\*\* Срок поставки по запросу.

**Резьбозажимные соединения должны заказываться отдельно**

## Промышленный коллектор REHAU

### 1 1/4" с термостатическими вентилями на подающей линии\*\*

Материал: латунь.

Распределительная труба 1 1/4".

Отводы 1/2".

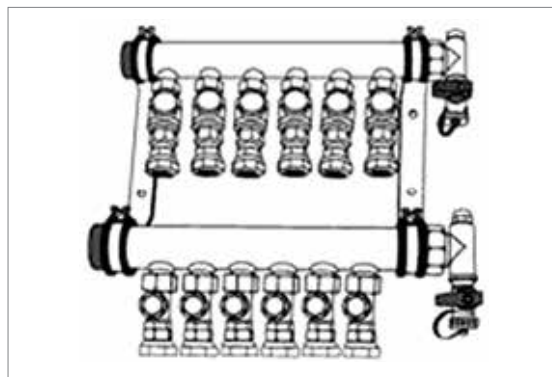
Оцинкованные шумопоглощающие консоли в соответствии с DIN 4109.

С заглушками 1 1/4" на подающей и обратной линиях.

С краном для заполнения системы и отвода воздуха.

На подающей линии термостатические вентили под евроконус для труб 17 x 2,0 и 20 x 2,0.

На обратной линии вентили точной настройки с евроконусом для труб 17 x 2,0 и 20 x 2,0.



Артикул	Обозначение	Контуры	Длина мм	Вес кг/шт.	Единица поставки	Цена* € / шт.
246719-001	IVT 2	2 Контура	220	4,12	1 шт.	по запросу
246729-001	IVT 3	3 Контура	275	4,96	1 шт.	по запросу
246739-001	IVT 4	4 Контура	330	5,81	1 шт.	по запросу
246749-001	IVT 5	5 Контуров	385	6,65	1 шт.	по запросу
246759-001	IVT 6	6 Контуров	440	7,50	1 шт.	по запросу
246769-001	IVT 7	7 Контуров	495	8,34	1 шт.	по запросу
246779-001	IVT 8	8 Контуров	550	9,19	1 шт.	по запросу
246789-001	IVT 9	9 Контуров	605	10,03	1 шт.	по запросу
246799-001	IVT 10	10 Контуров	660	10,88	1 шт.	по запросу
246809-001	IVT 11	11 Контуров	715	11,72	1 шт.	по запросу
246819-001	IVT 12	12 Контуров	770	12,57	1 шт.	по запросу

\*\* Срок поставки по запросу.

Резьбозажимные соединения должны заказываться отдельно.

Термостатические вентили с наружной резьбой 3/4 под евроконус могут поставляться отдельно по запросу. (арт. 347002-001). Подходящий сервопривод на 230В (арт. 240011-002), 24В (арт. 240131-002) Вы можете заказать дополнительно.

### Промышленный коллектор REHAU 1 1/2", евроконус для подключения труб 17 x 2,0 и 20 x 2,0\*\*

Материал: латунь.

Распределительная труба 1 1/2". Отводы 3/4".

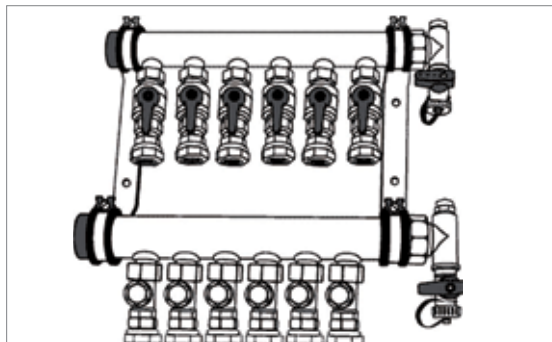
Оцинкованные шумопоглощающие консоли в соответствии с DIN 4109.

С заглушками 1 1/2" на подающей и обратной линиях.

С краном для заполнения системы и отвода воздуха.

На подающей линии шаровые краны с евроконусом для труб 17 x 2,0 и 20 x 2,0.

На обратной линии вентили тонкой регулировки с евроконусом для труб 17 x 2,0 и 20 x 2,0.



Артикул	Обозначение	Контуры	Длина мм	Вес кг/шт.	Единица поставки	Цена* € / шт.
248760-001	IVKE 2	2 Контура	285	5,6	1 шт.	340,17
248770-001	IVKE 3	3 Контура	360	7,2	1 шт.	440,87
248780-001	IVKE 4	4 Контура	435	8,8	1 шт.	528,06
248790-001	IVKE 5	5 Контуров	510	10,4	1 шт.	600,52
248800-001	IVKE 6	6 Контуров	585	12,0	1 шт.	701,21
248810-001	IVKE 7	7 Контуров	660	13,6	1 шт.	773,66
248820-001	IVKE 8	8 Контуров	735	15,2	1 шт.	831,39
248830-001	IVKE 9	9 Контуров	810	16,8	1 шт.	903,84
248840-001	IVKE 10	10 Контуров	885	18,4	1 шт.	976,29
248850-001	IVKE 11	11 Контуров	960	20,0	1 шт.	1 105,23
248860-001	IVKE 12	12 Контуров	1035	21,6	1 шт.	1 178,92

\*\* Срок поставки по запросу.

**Резьбозажимные соединения должны заказываться отдельно, см. стр. 89, 129**

\* Рекомендованные цены

## Промышленный коллектор RENAУ, резьбозажимные соединения для труб 25 х 2,3\*\*

Материал: латунь.

Распределительная труба 1 1/2".

Отводы 3/4".

Оцинкованные шумопоглощающие консоли в соответствии с DIN 4109.

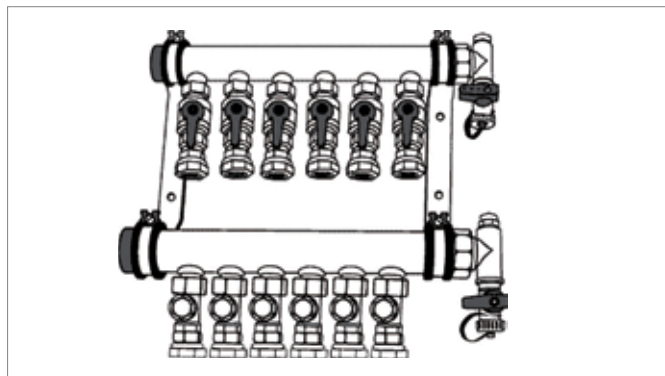
С заглушками 1 1/2" на подающей и обратной линиях.

С краном для заполнения системы и отвода воздуха.

На подающей линии шаровые краны с евроконусом для труб 25 х 2,3.

На обратной линии вентили тонкой регулировки с евроконусом для труб 25 х 2,3.

Резьбозажимные соединения для труб 25х2,3 идут в комплекте.



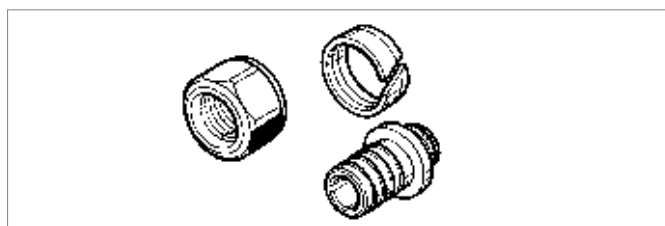
Артикул	Обозначение	Контур	Длина мм	Вес кг/шт.	Единица шт.	Цена* € / шт.
248870-001	IVKK 2	2 Контур	285	5,6	1	390,52
248880-001	IVKK 3	3 Контур	360	7,2	1	520,69
248890-001	IVKK 4	4 Контур	435	8,8	1	607,89
248900-001	IVKK 5	5 Контур	510	10,4	1	723,32
248910-001	IVKK 6	6 Контур	585	12,0	1	810,51
248920-001	IVKK 7	7 Контур	660	13,6	1	896,47
248930-001	IVKK 8	8 Контур	735	15,2	1	982,43
248940-001	IVKK 9	9 Контур	810	16,8	1	1 056,12
248950-001	IVKK 10	10 Контур	885	18,4	1	1 171,55
248960-001	IVKK 11	11 Контур	960	20,0	1	1 301,72
248970-001	IVKK 12	12 Контур	1035	21,6	1	1 375,41

\*\* Срок поставки по запросу.

Коллектор в исполнении 2" от 13 контуров заказывается по запросу.

### Резьбозажимное соединение

Для подключения труб RAUTHERM S 17 х 2,0 и 20 х 2,0 мм; состоит из упорной втулки, разрезного обжимного кольца и накидной гайки.



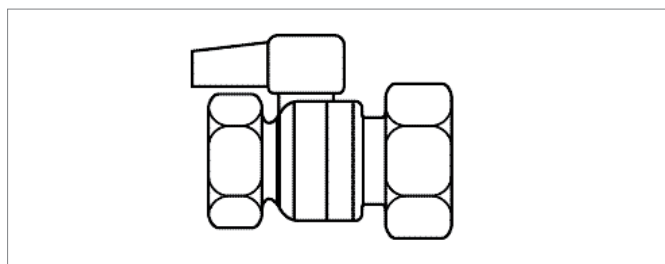
Артикул	Для универсальных труб RAUTHERM S	Вес кг/шт.	Кол-во в коробке	Единица поставки	Цена* € / шт.
250607-002	17 х 2,0	0,065	100	10	5,83
250617-002	20 х 2,0	0,070	100	10	5,83

### Набор шаровых кранов

для подключения к промышленному коллектору 1"

Для запирания коллекторных труб на подающей и обратной линии.

Комплект поставки: 2 шаровых крана.



Артикул	Обозначение	Размер а	Единица поставки	Цена* € / шт.
247820-001	Набор шаровых кранов IV 1 1/4"	62 мм	1 набор	72,45
247830-001	Набор шаровых кранов IV 1 1/2"	70 мм	1 набор	101,94

\* Рекомендованные цены





### 3 МОНТАЖНЫЙ ИНСТРУМЕНТ RAUTOOL



# 3 МОНТАЖНЫЙ ИНСТРУМЕНТ RAUTOOL

## СОДЕРЖАНИЕ

3.1....	Профессиональный монтажный инструмент от RENAУ .....	стр. 134
3.2....	Обзор концепции монтажного инструмента RENAУ .....	стр. 135
3.3....	Механический монтажный инструмент для навдвжки гильз на диаметр 10 x 1,1 / 14 x 1,5 .....	стр. 136
3.4....	Монтажный инструмент для навдвжки гильз на диаметр 16-40 .....	стр. 137
3.5....	Комплектующие и запчасти к инструменту .....	стр. 139
3.6....	Дополнительный инструмент .....	стр. 140
3.7....	Комплектующие и запасные части на диаметр 16-40 .....	стр. 141
3.8....	Гидравлический монтажный инструмент и комплектующие к нему на диаметр 40-110 .....	стр. 146

# 3

# МОНТАЖНЫЙ ИНСТРУМЕНТ RAUTOOL

## 3.1

## ПРОФЕССИОНАЛЬНЫЙ МОНТАЖНЫЙ ИНСТРУМЕНТ ОТ REHAU



RAUTOOL – Профессиональный инструмент от REHAU



RAUTOOL K10 x 1,1



RAUTOOL M1



RAUTOOL H2



RAUTOOL A-light2



RAUTOOL A3



RAUTOOL XPAND



RAUTOOL G2

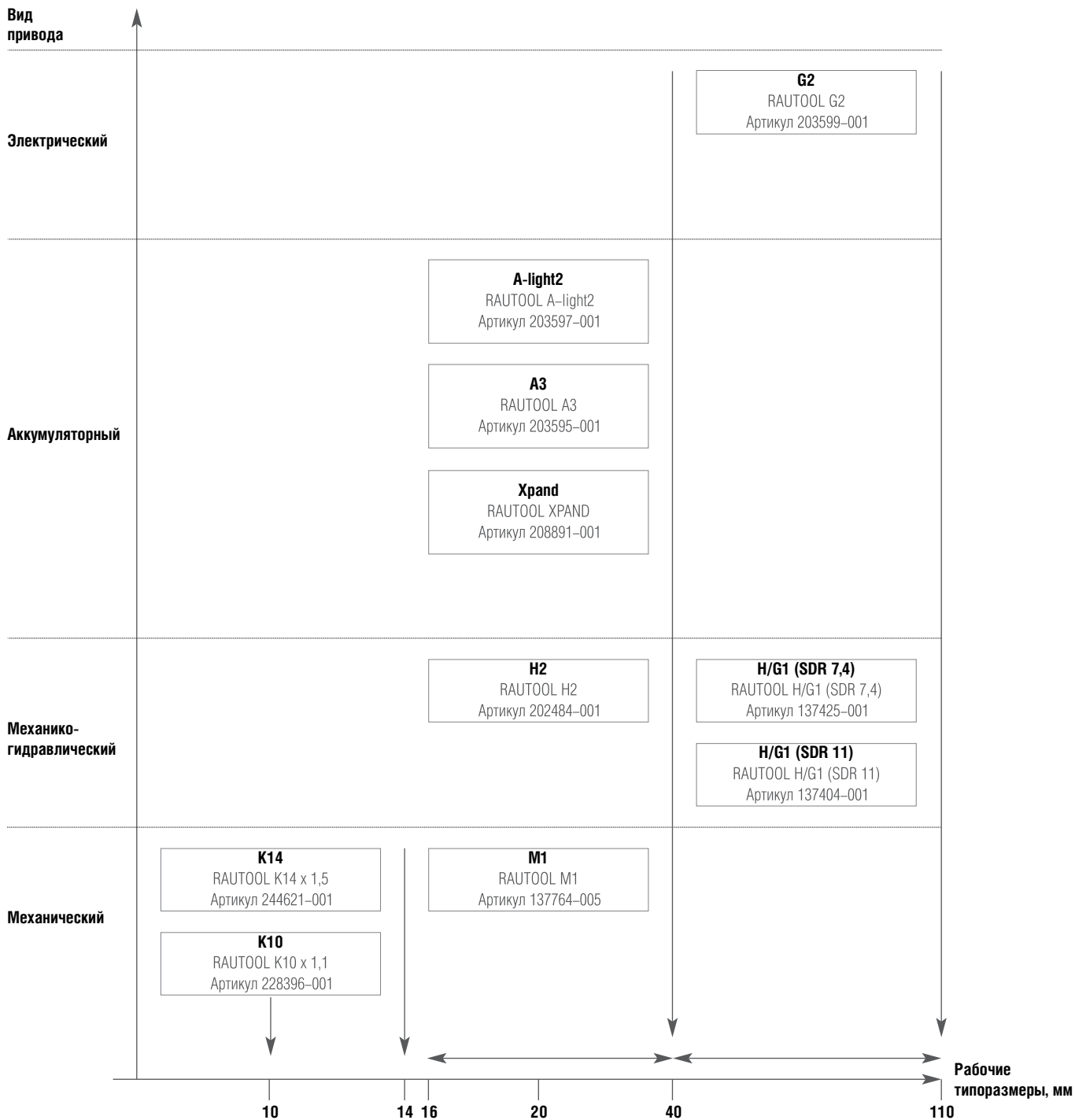


# 3

# МОНТАЖНЫЙ ИНСТРУМЕНТ RAUTOOL

## 3.2

## ОБЗОР КОНЦЕПЦИИ МОНТАЖНОГО ИНСТРУМЕНТА REHAU



Легенда с описанием названий инструмента RAUTOOL

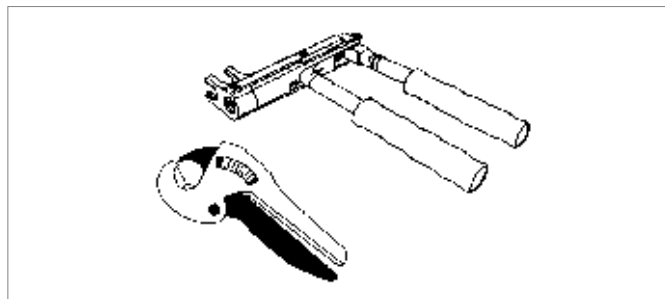
<b>K10 / K14</b>	Комбинированный ручной механический инструмент	<b>Xpand</b>	Аккумуляторный гидравлический расширительный инструмент
<b>M1</b>	Механический инструмент	<b>G2</b>	Электро-гидравлический инструмент для больших диаметров с аккумулятором
<b>H2</b>	Механико-гидравлический инструмент	<b>H/G1</b>	Механико-гидравлический инструмент для больших диаметров
<b>A-light2</b>	Аккумуляторный гидравлический инструмент		

# 3 МОНТАЖНЫЙ ИНСТРУМЕНТ RAUTOOL

## 3.3 МЕХАНИЧЕСКИЙ МОНТАЖНЫЙ ИНСТРУМЕНТ ДЛЯ НАДВИЖКИ ГИЛЬЗ НА ДИАМЕТР 10 x 1,1 / 14 x 1,5

### RAUTOOL K10 x 1,1, механический

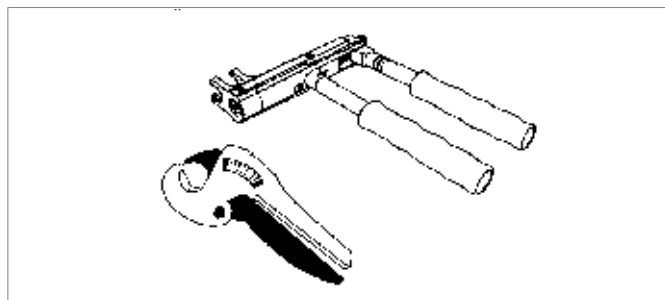
Базовый инструмент  
Ножницы труборезные 25  
Чемодан для транспортировки  
Руководство по эксплуатации



Артикул	Наименование	Вес кг/шт.	Кол-во в упаковке	Цена* € / шт.
228396-001	RAUTOOL K10 x 1,1	2,125	1 шт.	169,10

### RAUTOOL K14 x 1,5, механический

Базовый инструмент  
Ножницы труборезные 25  
Чемодан для транспортировки  
Руководство по эксплуатации



Артикул	Наименование	Вес кг/шт.	Кол-во в упаковке	Цена* € / шт.
244621-001	RAUTOOL K14 x 1,5	2,400	1 шт.	244,39

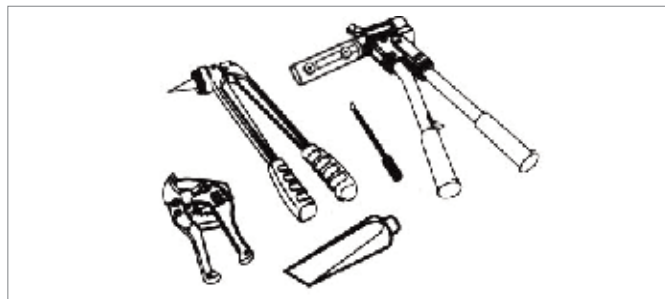
\* Рекомендованные цены

# 3 МОНТАЖНЫЙ ИНСТРУМЕНТ RAUTOOL

## 3.4 МОНТАЖНЫЙ ИНСТРУМЕНТ ДЛЯ НАДВИЖКИ ГИЛЬЗ НА ДИАМЕТР 16–40

### RAUTOOL M1, механический

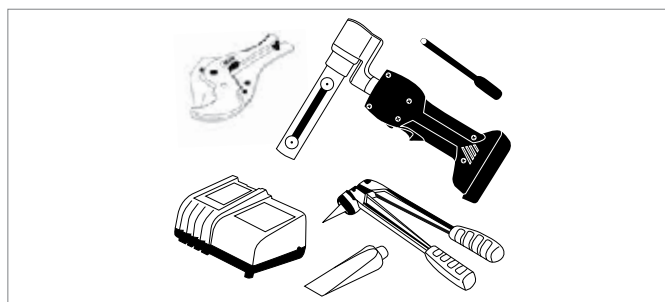
Базовый инструмент  
Экспандер QC  
Средство для смазки  
Щетка для чистки  
Ножницы труборезные 40 stabil  
Чемодан для транспортировки  
Руководство по эксплуатации



Артикул	Наименование	Вес кг/шт.	Кол-во в упаковке	Цена* € / шт.
137764-005	RAUTOOL M1	5,500	1 шт.	555,10

### RAUTOOL A-light2, аккумуляторный гидравлический

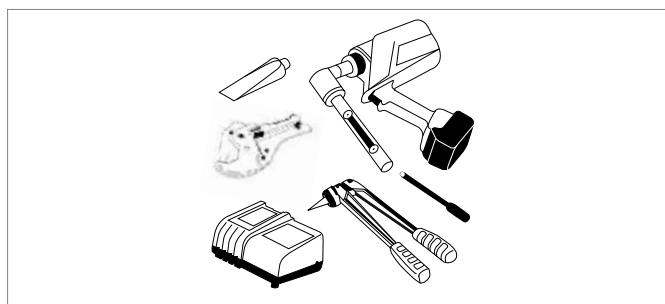
Зарядное устройство  
Сменный аккумулятор  
Ножницы труборезные 40 stabil  
Экспандер QC  
Средство для смазки  
Щетка для чистки  
Чемодан для транспортировки  
Руководство по эксплуатации



Артикул	Наименование	Вес кг/шт.	Кол-во в упаковке	Цена* € / шт.
203597-001	RAUTOOL A-light2	9,100	1 шт.	1 513,52
203619-001	Запасной литий-ионный аккумулятор 1.5 Ач для Арт. 203597-001	0,380	1 шт.	143,76

### RAUTOOL A3, аккумуляторный гидравлический

Зарядное устройство  
Сменный аккумулятор  
Ножницы труборезные 40 stabil  
Экспандер QC  
Средство для смазки  
Щетка для чистки  
Чемодан для транспортировки



Артикул	Наименование	Вес кг/шт.	Кол-во в упаковке	Цена* € / шт.
203595-001	RAUTOOL A3	13,750	1 шт.	2016,09
203623-001	Запасной литий-ионный аккумулятор 3,0 Ач для Арт. 203595-001	0,650	1 шт.	185,41

\* Рекомендованные цены

### RAUTOOL H2, механико-гидравлический

Инструмент для надвигки гильз с ножным насосом, 3,50 м гидравлический рукав

Ножницы труборезные 40 stabil

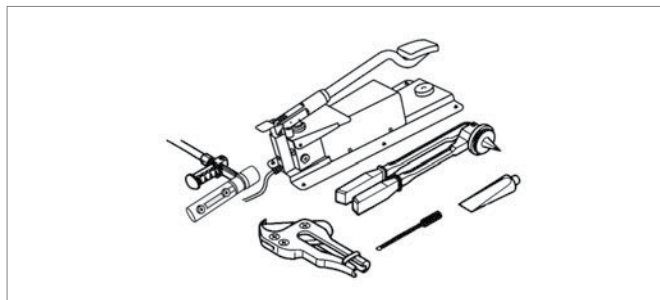
Экспандер QC

Средство для смазки

Щетка для чистки

Чемодан для транспортировки

Руководство по эксплуатации



Артикул	Наименование	Вес кг/шт.	Кол-во в упаковке	Цена* € / шт.
202484-001	RAUTOOL H2	11,600	1 шт.	1 134,84

### RAUTOOL Xpand, аккумуляторный гидравлический экспандер 16-40 системы QC

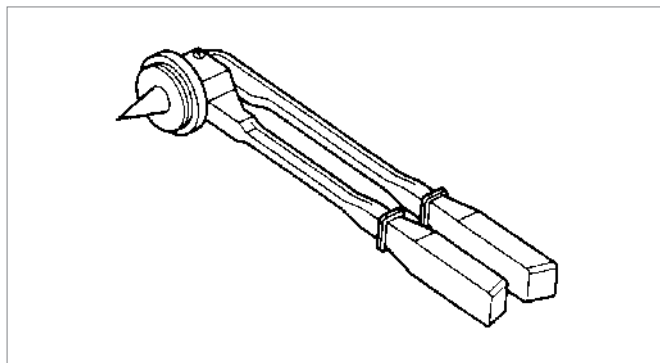
Применяется для расширения полимерных и металлополимерных труб Дн 16-40 с использованием быстросъемных расширительных насадок системы QC. Может быть использован совместно с насадками предыдущего поколения RO



Артикул	Наименование	Вес кг/шт.	Кол-во в упаковке	Цена* € / шт.
216820-001	RAUTOOL Xpand	1,640	1 шт.	340,68
208957-001	Кейс для RAUTOOL Xpand	1,900	1 шт.	46,18

### Механический экспандер 16-32 системы QC

Применяется для расширения полимерных и металлополимерных труб Дн 16-32 с использованием быстросъемных расширительных насадок системы QC. Может быть использован совместно с насадками предыдущего поколения RO.



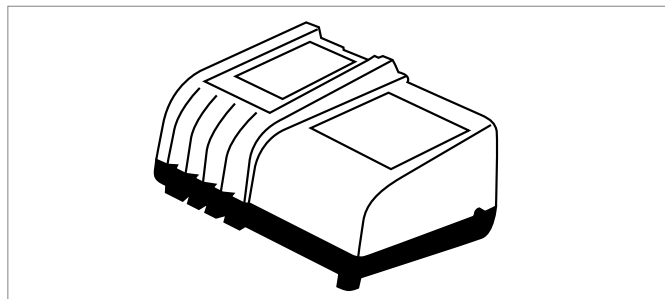
Артикул	Наименование	Вес кг/шт.	Кол-во в упаковке	Цена* € / шт.
214176-001	Экспандер QC	0,790	1 шт.	146,64

\* Рекомендованные цены

# 3 МОНТАЖНЫЙ ИНСТРУМЕНТ RAUTOOL

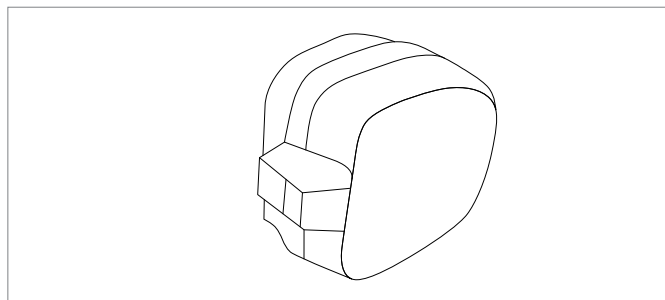
## 3.5 КОМПЛЕКТУЮЩИЕ И ЗАПЧАСТИ К ИНСТРУМЕНТУ

### Зарядное устройство к инструменту A-light2 / A3 /E3 /G2 /Xpand



Артикул	Наименование	Вес кг/шт.	Кол-во в упаковке	Цена* € / шт.
203609-001	Зарядное устройство к инструменту RAUTOOL A-light2 / A3 /E3 /G2 /Xpand	0,540	1 шт.	162,67

### Запасной электроаккумулятор для A-light2/ A3 /E3 /G2 /Xpand



Артикул	Наименование	Вес кг/шт.	Кол-во в упаковке	Цена* € / шт.
203619-001	Запасной электроаккумулятор 1,3 Ач для RAUTOOL A-light2/ A3 /E3 /G2 /Xpand	0,380	1 шт.	143,76
203623-001	Запасной электроаккумулятор 3,0 Ач для RAUTOOL A-light2/ A3 /E3 /G2 /Xpand	0,650	1 шт.	185,41

# 3 МОНТАЖНЫЙ ИНСТРУМЕНТ RAUTOOL

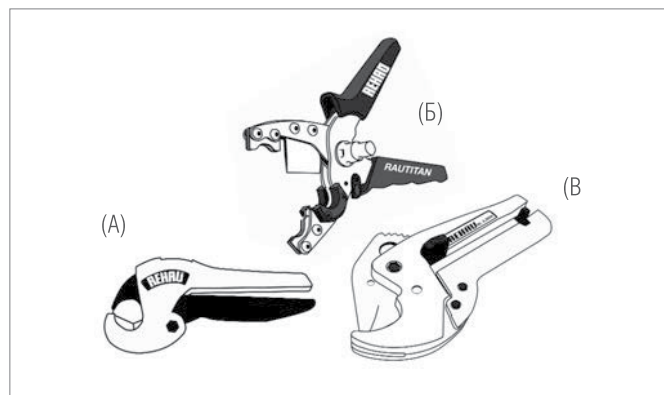
## 3.6 ДОПОЛНИТЕЛЬНЫЙ ИНСТРУМЕНТ

### Ножницы труборезные для резки полимерных/ металлополимерных труб до Дн 40 мм

Рис. А) До Дн 25 мм для полимерных труб.

Рис. Б) До Дн 20 мм для металлополимерных и полимерных труб.

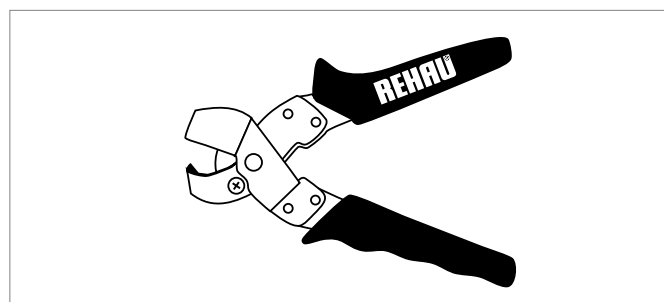
Рис. В) До Дн 40 мм для металлополимерных и полимерных труб.



Артикул	Наименование		Вес кг/шт.	Кол-во в упаковке	Цена* € / шт.
137495-002	Труборез. ножницы 25	(А)	0,150	1 шт.	21,25
247474-001	Труборез. ножницы 16/20 RAUTITAN	(Б)	0,350	1 шт.	74,01
247464-001	Запасной нож для артикула 247474-001		0,015	1 шт.	21,41
138062-001	Труборез. ножницы 40 stabil	(В)	0,450	1 шт.	39,92
138072-001	Запасной нож для артикула 138062-001		0,060	1 шт.	16,45

### Ножницы для вырезания отверстий

в крышке каналов RAUSOLO и RAUDUO



Артикул	Наименование	Размер / форма отверстия	Вес кг/шт.	Кол-во в упаковке	Цена* € / шт.
240697-001	Для SL-крестовин	26 мм / Прямоугольное отверстие	0,450	1 шт.	81,73
240847-001	Для присоединительных трубок SL	16 мм / Полукруглое отверстие	0,405	1 шт.	81,73

\* Рекомендованные цены

## 3

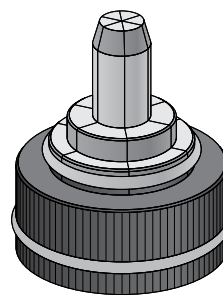
## МОНТАЖНЫЙ ИНСТРУМЕНТ RAUTOOL

## 3.7

## КОМПЛЕКТУЮЩИЕ И ЗАПАСНЫЕ ЧАСТИ НА ДИАМЕТР 16–40

**Быстросъемные расширительные насадки 16-32 системы QC**

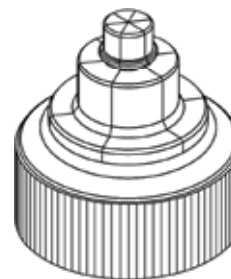
Насадки с байонетным креплением для быстрой смены диаметров / систем. Для использования с экспандером QC (214176–001), аккумуляторным инструментом Xrand (216820–001) или расширительным наконечником системы QC для гидравлического инструмента (217469–001).



Артикул	Наименование	Система насадок	Вес кг/шт.	Кол-во в упаковке	Цена* € / шт.
214169–001	Расширительная насадка 16 x 2,2	QC	0,160	1 шт.	51,94
214171–001	Расширительная насадка 20 x 2,8	QC	0,170	1 шт.	51,94
214172–001	Расширительная насадка 25 x 3,5	QC	0,180	1 шт.	51,94
214175–001	Расширительная насадка 32 x 4,4	QC	0,200	1 шт.	51,94
131559–001	Расширительная насадка 17 x 2,0	QC	0,160	1 шт.	51,94
131565–001	Расширительная насадка 20 x 2,0	QC	0,170	1 шт.	51,94
131567–001	Расширительная насадка 25 x 2,3	QC	0,190	1 шт.	51,94
131568–001	Расширительная насадка 32 x 2,9	QC	0,210	1 шт.	51,94
209224–001	Расширительная насадка 16,2 x 2,6 stabil	QC	0,150	1 шт.	58,69
209225–001	Расширительная насадка 20 x 2,9 stabil	QC	0,160	1 шт.	58,69
209226–001	Расширительная насадка 25 x 3,7 stabil	RO	0,170	1 шт.	58,69
209227–001	Расширительная насадка 32 x 4,7 stabil	RO	0,190	1 шт.	58,69

**Быстросъемная расширительная насадка QC для медных и стальных трубок**

Насадка с байонетным креплением для быстрой смены диаметров / систем. Для использования с расширительными устройствами системы QC. Применяется для развальцовки присоединительных трубок из меди и нержавеющей стали 15 x 1,0.



Артикул	Наименование	Система насадок	Вес кг/шт.	Кол-во в упаковке	Цена* € / шт.
216694–001	Расширительная насадка 15 x 1,0	QC	0,170	1 шт.	41,00

\* Рекомендованные цены

### Расширительные насадки 16-32 системы RO

Для использования с экспандером RO (139592-001), QC (214176-001), аккумуляторным инструментом Хранд (216820-001) или расширительным наконечником системы QC для гидравлического инструмента (4217469-001).



Артикул	Наименование	Система насадок	Вес кг/шт.	Кол-во в упаковке	Цена* € / шт.
139602-001	Расширительная насадка 16 x 2,2	RO	0,120	1 шт.	51,94
139612-001	Расширительная насадка 20 x 2,8	RO	0,170	1 шт.	51,94
139622-001	Расширительная насадка 25 x 3,5	RO	0,130	1 шт.	51,94
139632-001	Расширительная насадка 32 x 4,4	RO	0,200	1 шт.	51,94
139642-001	Расширительная насадка 17 x 2,0	RO	0,160	1 шт.	51,94
139652-001	Расширительная насадка 20 x 2,0	RO	0,170	1 шт.	51,94
139662-001	Расширительная насадка 25 x 2,3	RO	0,190	1 шт.	51,94
137193-001	Расширительная насадка 32 x 2,9	RO	0,210	1 шт.	51,94
244571-001	Расширительная насадка 16,2 x 2,6 stabil	RO	0,150	1 шт.	58,69
244581-001	Расширительная насадка 20 x 2,9 stabil	RO	0,160	1 шт.	58,69
244591-001	Расширительная насадка 25 x 3,7 stabil	RO	0,170	1 шт.	58,69
244601-001	Расширительная насадка 32 x 4,7 stabil	RO	0,200	1 шт.	58,69

### Расширительная насадка RO для медных и стальных трубок

Для использования с расширительными устройствами системы QC.  
Применяется для развальцовки присоединительных трубок из меди и нержавеющей стали 15 x 1,0.

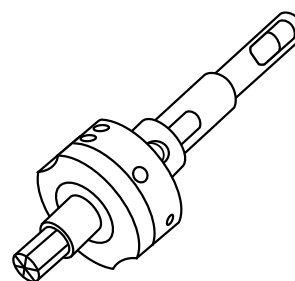


Артикул	Наименование	Система насадок	Вес кг/шт.	Кол-во в упаковке	Цена* € / шт.
268764-001	Расширительная насадка 15 x 1,0	RO	0,170	1 шт.	41,00

### Расширительные насадки 16-20 для H2, A-light2, A3

Расширительная насадка 16x2,2/20x2,8

Расширительная насадка 17x2,0/20x2,0



Артикул	Наименование	Цвет	Вес кг/шт.	Кол-во в упаковке	Цена* € / шт.
248401-001	Расширительная насадка 16x2,2/20x2,8	Синий	0,450	1 шт.	131,28
248411-001	Расширительная насадка 17x2,0/20x2,0	Красный	0,440	1 шт.	131,28

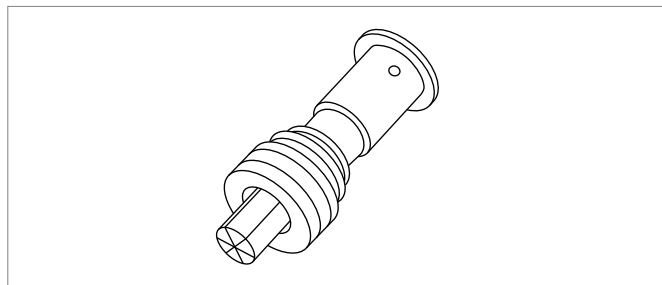
\* Рекомендованные цены



## Расширительные насадки 40 для H2, A-light2, A3

Расширительная насадка 40x3,7

Расширительная насадка 40x5,5

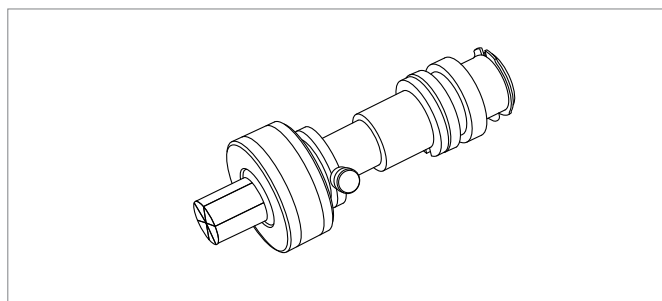


Артикул	Наименование	Цвет	Вес кг/шт.	Кол-во в упаковке	Цена* € / шт.
244611-001	Расширительная насадка 40 x 5,5	Синий	0,800	1 шт.	253,11
138323-001	Расширительная насадка 40 x 3,7	Красный	0,800	1 шт.	253,11

## Расширительные насадки 40 для M1

Расширительная насадка 40x5,5

Расширительная насадка 40x3,7



Артикул	Наименование	Цвет	Вес кг/шт.	Кол-во в упаковке	Цена* € / шт.
137344-001	Расширительная насадка M1 40x5,5	Синий	1,785	1 шт.	310,00
137314-001	Расширительная насадка M1 40x3,7	Красный	1,905	1 шт.	310,00

## Расширительная насадка 40 x 6,0 stabil для H2, A-light, A-light2, A3

Расширительная насадка 40x6,0



Артикул	Наименование	Цвет	Вес кг/шт.	Кол-во в упаковке	Цена* € / шт.
247644-001	Расширительная насадка 40 x 6,0 Stabil	Зеленый	0,950	1 шт.	258,27

## Расширительные насадки 40 для Хrand

Расширительная насадка 40x3,7

Расширительная насадка 40x5,5

Расширительная насадка 40x6,0 stabil

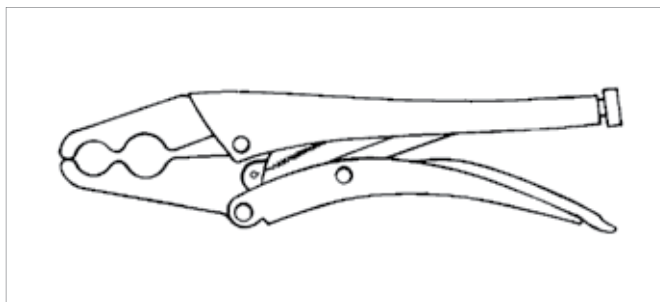


Артикул	Наименование	Цвет	Вес кг/шт.	Кол-во в упаковке	Цена* € / шт.
209392-001	Расширительная насадка Хrand 40x3,7	Красный	0,692	1 шт.	253,11
209393-001	Расширительная насадка Хrand 40x5,5	Синий	0,668	1 шт.	253,11
209394-001	Расширительная насадка Хrand 40x6,0	Зеленый	0,638	1 шт.	258,27

\* Рекомендованные цены

### Ручной фиксаторный зажим для труб 16/17/20

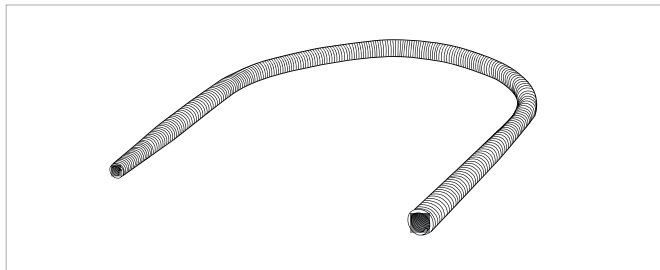
Для фиксации изоляции / гофротрубы во время напрессовки  
надвижной гильзы.



Артикул	Наименование	Вес кг/шт.	Кол-во в упаковке	Цена* € / шт.
137234-001	Ручной фиксаторный зажим 16/17/20	0,510	1 шт.	2,36

### Пружинный вкладыш для выгиба труб RAUTITAN stabil

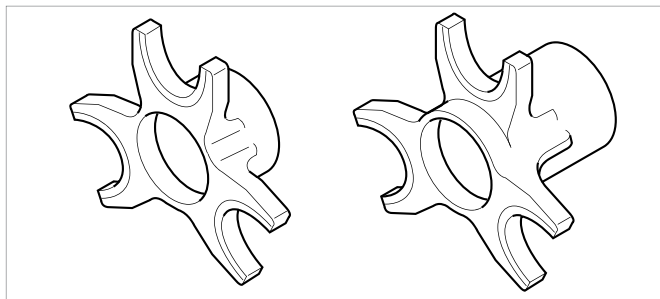
Для размеров  
16,2 x 2,6  
20 x 2,9.  
Длина 650 мм.



Артикул	Наименование	Вес кг/шт.	Кол-во в упаковке	Цена* € / шт.
247484-001	Пружинный вкладыш 16 stabil	0,150	1 шт.	7,25
247494-001	Пружинный вкладыш 20 stabil	0,220	1 шт.	8,47

### Запрессовочные тиски для H2, A-light2, A3 на 3 диаметра

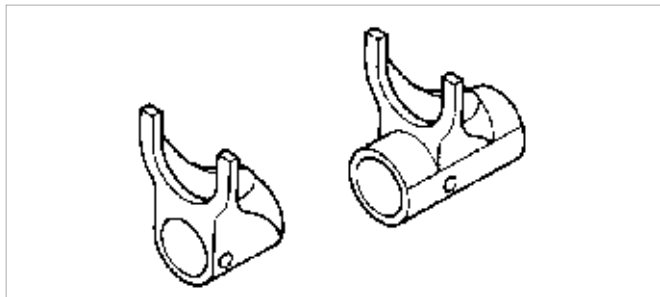
Размер  
16x2,2 и 16x2,6 / 20x2,0 и 20x2,8 и 20x2,9/ 25x2,3 и 25x3,5 и 25x3,7.



Артикул	Наименование	Цвет	Вес кг/шт.	Кол-во в упаковке	Цена* € / шт.
205133-001	Комплект запрессовочных тисков 16/20/25	Золотисто-жёлтый	0,700	1 шт.	160,58

### Запрессовочные тиски для H2, A-light2, A3

Размер  
40x3,7 и 40x5,5 и 40x6,0.

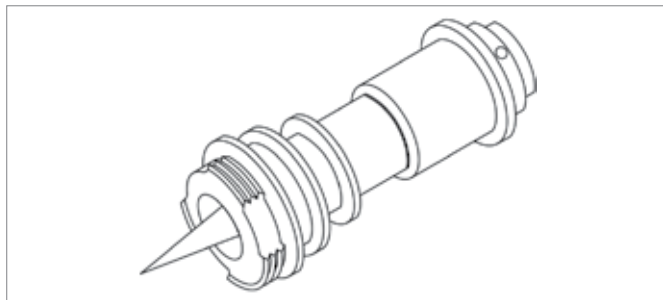


Артикул	Наименование	Цвет	Вес кг/шт.	Кол-во в упаковке	Цена* € / шт.
201801-001	Комплект запрессовочных тисков 40	черный	0,710	1 шт.	140,45

\* Рекомендованные цены

## Расширительный наконечник 25/32 системы QC для гидравлического инструмента H2, A-light2, A3

Для использования с расширительными насадками системы быстросъемных насадок QC типоразмеров 25 и 32.



Артикул	Наименование	Вес кг/шт.	Кол-во в упаковке	Цена* € / шт.
217469-001	Универсальный расширительный наконечник QC 25/32	0,600	1 шт.	109,53

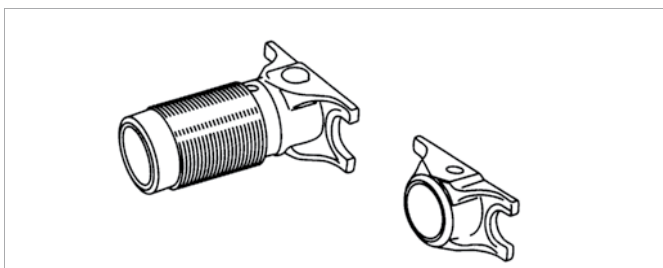
## Запрессовочные тиски для M1

Размер

16x2,2 и 16x2,6 / 20x2,0 и 20x2,8 и 20x2,9.

17x2,0 / 20x2,0 и 20x2,8 и 20x2,9.

25x2,3 и 25x3,5 и 25x3,7 / 32x2,9 и 32x4,4 и 32x4,7.

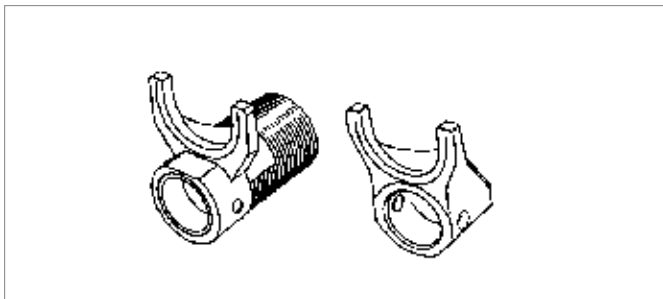


Артикул	Наименование	Цвет	Вес кг/шт.	Кол-во в упаковке	Цена* € / шт.
137744-001	Комплект запрессовочных тисков M1 16/20	Золотисто-желтый	0,680	1 шт.	90,88
137754-001	Комплект запрессовочных тисков M1 17/20	Золотисто-желтый	0,700	1 шт.	90,88
137364-001	Комплект запрессовочных тисков M1 25/32	Золотисто-желтый	0,800	1 шт.	97,75

## Запрессовочные тиски для M1

Размер

40x3,7 и 40x5,5 и 40x6,0.



Артикул	Наименование	Цвет	Вес кг/шт.	Кол-во в упаковке	Цена* € / шт.
201798-001	Комплект запрессовочных тисков M1 40	Черный	0,780	1 шт.	123,43

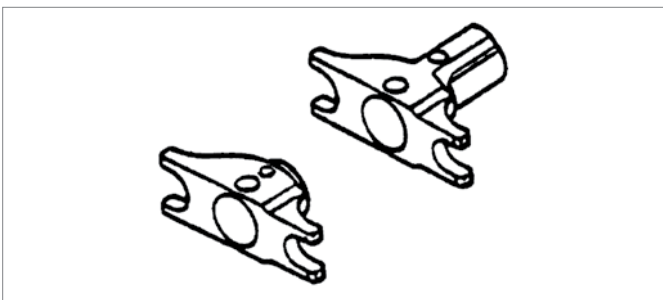
## Запрессовочные тиски для H2, A-light, A-light2, A2, A3, E2, E3

Размер

16x2,2 и 16x2,6 / 20x2,0 и 20x2,8 и 20x2,9.

17x2,0 / 20x2,0 и 20x2,8 и 20x2,9.

25x2,3 и 25x3,5 и 25x3,7 / 32x2,9 и 32x4,4 и 32x4,7.



Артикул	Наименование	Цвет	Вес кг/шт.	Кол-во в упаковке	Цена* € / шт.
139361-002	Комплект запрессовочных тисков 16/20	Золотисто-желтый	0,480	1 шт.	102,78
259049-002	Комплект запрессовочных тисков 17/20	Золотисто-желтый	0,480	1 шт.	102,78
257259-002	Комплект запрессовочных тисков 25/32	золотисто-желтый	0,680	1 шт.	130,17

\* Рекомендованные цены

# 3 МОНТАЖНЫЙ ИНСТРУМЕНТ RAUTOOL

## 3.8 ГИДРАВЛИЧЕСКИЙ МОНТАЖНЫЙ ИНСТРУМЕНТ И КОМПЛЕКТУЮЩИЕ К НЕМУ НА ДИАМЕТР 40-110

### RAUTOOL G2, электрогидравлический на диаметры 50-63 и 40-110

Базовый инструмент с гидравлическим агрегатом и с литий-ионным аккумулятором.

Комплект запрессовочных тисков G1 50 и G1 63 (для SDR 7,4 и SDR 11).

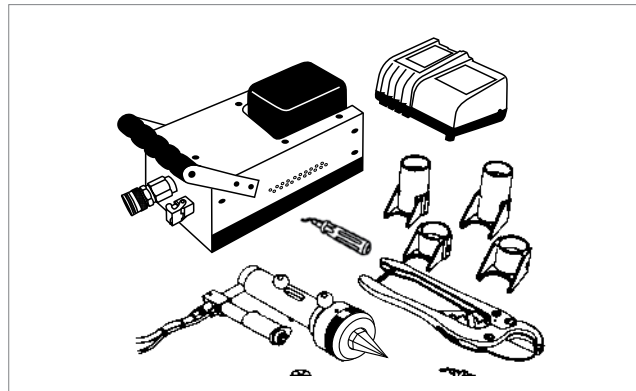
Ножницы труборезные 63.

Инструмент для удаления заусенцев.

Щетка для чистки.

Чемодан для транспортировки.

Руководство по эксплуатации.



Артикул	Наименование	Вес кг/шт.	Кол-во в упаковке	Цена* €/шт.
203599-001	RAUTOOL G2 SDR 7,4	30,000	1 шт.	3 552,77
203623-001	Запасной электроаккумулятор 3,0 Ач для Арт. 203599-001	0,650	1 шт.	185,41

### RAUTOOL H/G1, механико-гидравлический на диаметры 50-63

Базовый инструмент с ножным насосом.

Шланг гидравлический 4 м.

Комплект запрессовочных тисков G1 50 и G1 63 (для SDR 7,4 и SDR 11).

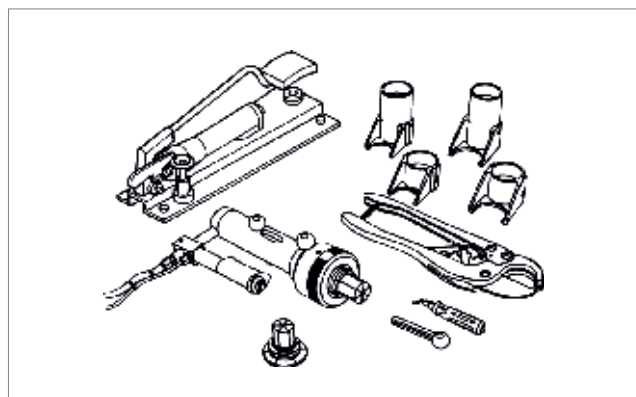
Ножницы труборезные 63.

Инструмент для удаления заусенцев.

Чемодан для транспортировки.

Руководство по эксплуатации.

Расширительная насадка G1 50 x 6,9 / 63 x 8,6 (SDR 7,4) или  
расширительная насадка G1 50 x 4,6 / 63 x 5,7 (SDR 11).



Артикул	Наименование	Вес кг/шт.	Кол-во в упаковке	Цена* €/шт.	
137425-001	RAUTOOL H/G1 SDR 7,4	50 x 6,9 / 63 x 8,6	34,060	1 шт.	2 873,61
137404-001	RAUTOOL H/G1 SDR 11	50 x 4,6 / 63 x 5,7	33,240	1 шт.	2 873,61

### Сменный комплект 75-110 для гидравлического инструмента G1, H/G1

Комплект запрессовочных тисков G1 75

Комплект запрессовочных тисков G1 90

Комплект запрессовочных тисков G1 110

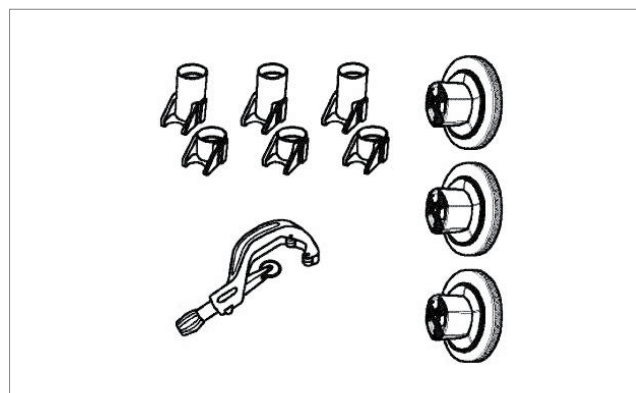
Расширительная насадка G1 75 x 6,8

Расширительная насадка G1 90 x 8,2

Расширительная насадка G1 110 x 10

Труборез 50-125

Чемодан для транспортировки

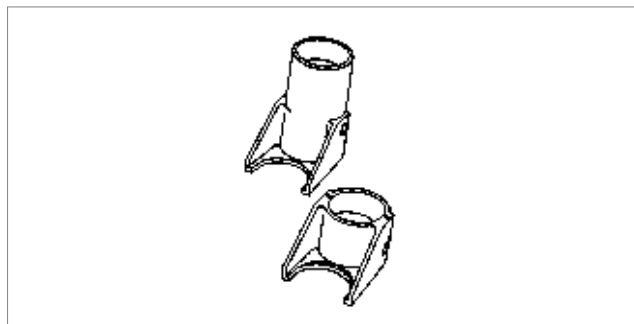


Артикул	Наименование	Вес кг/шт.	Кол-во в упаковке	Цена* €/шт.
137825-001	Сменный комплект 75-110** (SDR 11)	30,000	1 шт.	3 146,13

\*\* Срок поставки по запросу

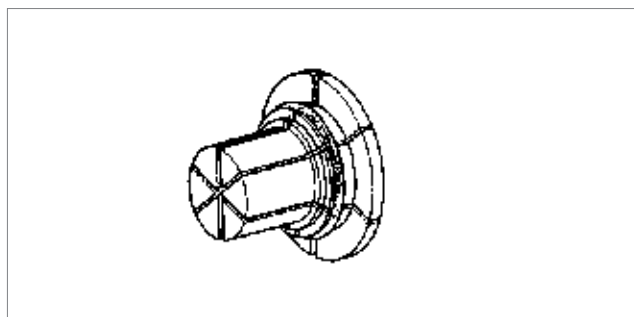
\* Рекомендованные цены

## Запрессовочные тиски G1 на диаметры 40-110 для G2, H/G1



Артикул	Наименование	Вес кг/шт.	Кол-во в упаковке	Цена* € / шт.
201802-001	Комплект запрессовочных тисков G1 40 (SDR 7,4/SDR 11)	2,400	1 шт.	275,79
137624-001	Комплект запрессовочных тисков G1 50 (SDR 7,4/SDR 11)	2,610	1 шт.	253,11
137634-001	Комплект запрессовочных тисков G1 63 (SDR 7,4/SDR 11)	3,080	1 шт.	266,86
137644-001	Комплект запрессовочных тисков G1 75 (SDR 11)	3,430	1 шт.	560,97
137654-001	Комплект запрессовочных тисков G1 90 (SDR 11)	3,680	1 шт.	615,63
137664-001	Комплект запрессовочных тисков G1 110 (SDR 11)	3,740	1 шт.	649,89

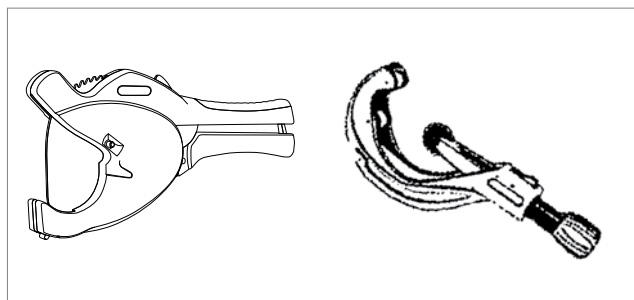
## Расширительные насадки G1 для RAUTOOL G2, H/G1



Артикул	Наименование	Вес кг/шт.	Кол-во в упаковке	Цена* € / шт.
139881-001	Расширительная насадка G1 40 x 5,5 (SDR 7,4)	0,540	1 шт.	191,46
139891-001	Расширительная насадка G1 50 x 6,9 (SDR 7,4)	0,590	1 шт.	198,46
139901-001	Расширительная насадка G1 63 x 8,6 (SDR 7,4)	0,710	1 шт.	212,09
138463-001	Расширительная насадка G1 40 x 3,7 (SDR 11)	0,590	1 шт.	191,46
137424-001	Расширительная насадка G1 50 x 4,6 (SDR 11)	0,670	1 шт.	198,46
137434-001	Расширительная насадка G1 63 x 5,7 (SDR 11)	0,670	1 шт.	212,09
137584-001	Расширительная насадка G1 75 x 6,8 (SDR 11)	2,030	1 шт.	259,98
137604-001	Расширительная насадка G1 90 x 8,2 (SDR 11)	3,140	1 шт.	335,25
137614-001	Расширительная насадка G1 110 x 10,0 (SDR 11)	5,580	1 шт.	478,93

## Ножницы трубрезные до Дн 125

Для резки полимерных труб без заусенцев  
до типоразмера 63 мм или 125 мм.



Артикул	Наименование	Вес кг/шт.	Кол-во в упаковке	Цена* € / шт.
131558-001	Ножницы трубрезные 63	0,607	1 шт.	82,16
131557-001	Запасное лезвие 63 для Арт. 131558-001	0,137	1 шт.	34,27
137394-001	Трубрез 50-125	1,800	1 шт.	136,80

\* Рекомендованные цены





## 4 RAUPIANO PLUS

СИСТЕМА ШУМОПОГЛОЩАЮЩЕЙ КАНАЛИЗАЦИИ





# 4 RAUPIANO PLUS

## СОДЕРЖАНИЕ

4.1 .... Система шумопоглощающей канализации .....	стр. 152
4.2 .... Канализационная труба RAUPIANO Plus .....	стр. 153
4.3 .... Фасонные части для канализации .....	стр. 155
4.4 .... Техника соединения для системы RAUPIANO Plus .....	стр. 164
4.5 .... Противопожарные манжеты RAUPIANO Plus для перекрытий и стен .....	стр. 166
4.6 .... Принадлежности .....	стр. 168

# 4 RAUPIANO PLUS

## 4.1 СИСТЕМА ШУМОПОГЛОЩАЮЩЕЙ КАНАЛИЗАЦИИ



Канализационная труба RAUPIANO Plus



Фасонные части RAUPIANO Plus



Отвод RAUPIANO Plus с утолщением стенки в зоне поворота



Запатентованная техника крепления RAUPIANO Plus к стене



Противопожарная манжета «REHAU компакт»



Противопожарная манжета «REHAU плюс»



Косая противопожарная манжета «Система REHAU»



Трубопроводы RAUPIANO Plus в системе централизованной пылеборки VACUCLEAN

# 4 RAUPIANO PLUS

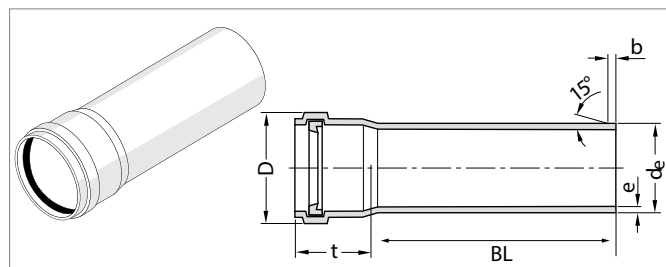
## 4.2 КАНАЛИЗАЦИОННАЯ ТРУБА RAUPIANO PLUS

### Труба для систем внутренней канализации

с раструбом и резиновым сальником.

Материал: полипропилен RAU-ПП (усилен минералами).

Цвет: RAL 9003 белый.



Артикул	Dy <sup>1)</sup>	Монтажная длина, мм	d <sub>e</sub> <sup>1)</sup>	e <sup>2)</sup>	b <sub>min</sub>	D <sub>max</sub>	t <sub>min</sub>	Вес кг/шт	Кол-во (шт.) в коробке/на поддоне	Цена* € / м
123004-004	40	150	40	1,8	3,5	54	42,3	0,110	20/1440	2,27
123014-004	40	250	40	1,8	3,5	54	42,3	0,156	20/900	2,89
123024-004	40	500	40	1,8	3,5	54	42,3	0,271	20/480	3,99
123034-200	40	1000	40	1,8	3,5	54	42,3	0,506	6/216	6,27
123044-200	40	2000	40	1,8	3,5	54	42,3	0,966	6/216	11,73
123054-200	40	3000	40	1,8	3,5	54	42,3	1,429	6/216	18,71
120094-004	50	150	50	1,8	3,5	64	46,3	0,126	20/720	2,65
120104-004	50	250	50	1,8	3,5	64	46,3	0,183	20/540	3,49
120114-005	50	500	50	1,8	3,5	64	46,3	0,342	20/400	4,72
120124-006	50	750	50	1,8	3,5	64	46,3	0,472	6/144	6,51
120134-200	50	1000	50	1,8	3,5	64	46,3	0,614	6/168	7,42
120144-200	50	1500	50	1,8	3,5	64	46,3	0,897	6/168	11,06
120154-200	50	2000	50	1,8	3,5	64	46,3	1,181	6/144	13,88
120934-200	50	3000	50	1,8	3,5	64	46,3	1,761	6/168	21,44
120174-004	75	150	75	1,9	3,5	89	49,3	0,212	20/360	4,41
120184-004	75	250	75	1,9	3,5	89	49,3	0,302	20/240	5,29
120194-004	75	500	75	1,9	3,5	89	49,3	0,528	20/240	7,49
120204-006	75	750	75	1,9	3,5	89	49,3	0,764	9/81	9,82
120214-200	75	1000	75	1,9	3,5	89	49,3	1,012	6/90	11,84
120224-200	75	1500	75	1,9	3,5	89	49,3	1,443	6/90	16,45
120234-200	75	2000	75	1,9	3,5	89	49,3	1,895	6/90	19,53
120944-200	75	3000	75	1,9	3,5	89	49,3	2,804	6/90	30,09
123984-001	90	150	90	2,2	4,0	105	52,0	0,312	20/240	4,71
123184-004	90	250	90	2,2	4,0	105	52,0	0,440	20/240	5,83
123194-004	90	500	90	2,2	4,0	105	52,0	0,758	20/120	8,47
123204-200	90	1000	90	2,2	4,0	105	52,0	1,413	4/48	14,49
123994-200	90	1500	90	2,2	4,0	105	52,0	2,050	4/48	26,79
123214-200	90	2000	90	2,2	4,0	105	52,0	2,687	4/48	24,87
123224-200	90	3000	90	2,2	4,0	105	52,0	4,023	4/48	36,23
120254-003	110	150	110	2,7	4,5	128	55,6	0,404	20/180	4,97
120264-003	110	250	110	2,7	4,5	128	55,6	0,585	20/120	6,51
120274-005	110	500	110	2,7	4,5	128	55,6	1,139	20/80	9,57
120284-006	110	750	110	2,7	4,5	128	55,6	1,639	4/36	14,19
120294-200	110	1000	110	2,7	4,5	128	55,6	2,118	4/40	15,96
120304-200	110	1500	110	2,7	4,5	128	55,6	3,076	4/40	24,99
120314-200	110	2000	110	2,7	4,5	128	55,6	4,034	4/40	27,88
120324-200	110	3000	110	2,7	4,5	128	55,6	5,960	4/40	42,62

<sup>1)</sup> Согласно DIN EN 1451 / <sup>2)</sup> Минимальная толщина / Трубы длиной более 750 мм упакованы в ПЭ-пленку и в деревянной обвязке  
Все размеры указаны в мм.

\* Рекомендованные цены

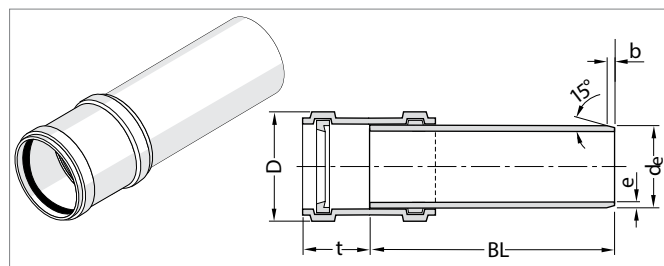
Артикул	Dy <sup>1)</sup>	Монтажная длина, мм	d <sub>e</sub> <sup>1)</sup>	e <sup>2)</sup>	b <sub>min</sub>	D <sub>max</sub>	t <sub>min</sub>	Вес кг/шт	Кол-во (шт.) в коробке/на поддоне	Цена* € / м
120654-003	125	150	125	3,1	5,0	146	60,4	0,551	6/108	14,00
120664-001	125	250	125	3,1	5,0	146	60,4	0,774	10/90	15,05
120674-005	125	500	125	3,1	5,0	146	60,4	1,475	6/72	17,19
120694-200	125	1000	125	3,1	5,0	146	60,4	2,755	2/24	30,70
120704-200	125	1500	125	3,1	5,0	146	60,4	3,991	2/24	42,98
120714-200	125	2000	125	3,1	5,0	146	60,4	5,228	2/24	55,26
120724-200	125	3000	125	3,1	5,0	146	60,4	7,723	2/24	78,59
122954-004	160	500	160	3,9	6,0	184	67,7	1,957	8/32	22,11
121664-005	160	1000	160	3,9	6,0	184	67,7	3,512	1/21	39,29
121674-005	160	2000	160	3,9	6,0	184	67,7	6,609	1/21	67,55
121684-005	160	3000	160	3,9	6,0	184	67,7	9,707	1/21	98,25

### Труба RAUPIANO Plus

с надвинутой двухраструбной муфтой.

Материал: полипропилен RAU-ПП (усилен минералами).

Цвет: RAL 9003 белый.



Артикул	Dy <sup>1)</sup>	Монтажная длина, мм	d <sub>e</sub> <sup>1)</sup>	e <sup>2)</sup>	b <sub>min</sub>	D <sub>max</sub>	t <sub>min</sub>	Вес кг/шт	Кол-во (шт.) в коробке/на поддоне	Цена* € / м
123015-001	200	1000	200	6,2	10,0	240	101	7,216	1/10	119,01
123025-001	200	2000	200	6,2	10,0	240	101	13,285	1/10	186,32
123035-001	200	3000	200	6,2	10,0	240	101	19,354	1/10	260,32

<sup>1)</sup> Согласно DIN EN 1451 / <sup>2)</sup> Минимальная толщина / Трубы длиной более 750 мм упакованы в ПЭ-пленку и в деревянной обвязке  
Все размеры указаны в мм.

# 4 RAUPIANO PLUS

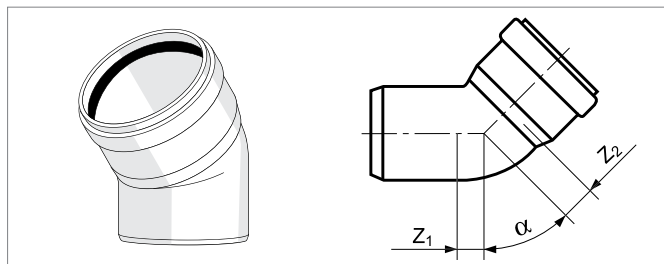
## 4.3 ФАСОННЫЕ ЧАСТИ ДЛЯ КАНАЛИЗАЦИИ RAUPIANO PLUS

### Отвод

с резиновым сальником.

Материал: полипропилен RAU-ПП (усилен минералами).

Цвет: RAL 9003 белый.

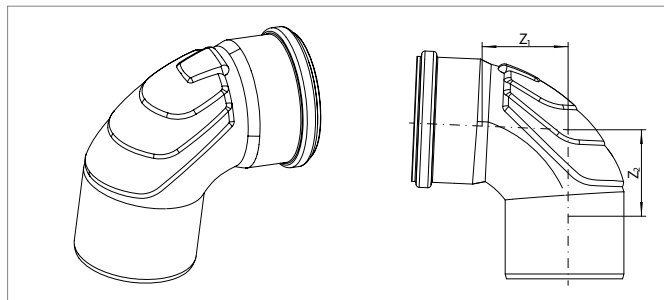


Артикул	Ду	α	z <sub>1</sub>	z <sub>2</sub>	Вес кг/шт	Кол-во (шт.) в коробке/на поддоне	Цена* €/ шт.
123064-001	40	15°	5	8	0,038	20/1440	1,72
123074-001	40	30°	7	11	0,031	20/1440	1,72
123084-001	40	45°	10	14	0,043	20/1440	1,72
123094-001	40	87°	23	26	0,042	20/1440	1,72
121094-001	50	15°	5	9	0,049	20/900	2,03
121104-001	50	30°	9	12	0,049	20/900	2,03
121114-001	50	45°	12	16	0,055	20/900	2,03
121124-001	50	67°	20	23	0,052	20/900	2,03
121134-001	50	87°	28	31	0,063	20/900	2,03
121144-001	75	15°	7	11	0,076	20/540	3,13
121154-001	75	30°	12	15	0,081	20/540	3,13
121164-001	75	45°	18	21	0,091	20/540	3,13
121174-001	75	67°	28	31	0,094	20/360	3,13
121184-001	75	87°	40	43	0,104	20/360	3,13
123384-001	90	15°	7	12	0,158	20/360	5,46
123394-001	90	30°	14	18	0,180	20/360	5,46
123404-001	90	45°	21	25	0,195	20/360	5,46
123078-001	90	67°	34	39	0,253	20/360	5,46
123414-001	90	87°	48	52	0,253	20/240	5,46
123424-001	110	15°	9	14	0,310	20/240	7,37
123434-001	110	30°	17	21	0,339	20/240	7,37
123444-001	110	45°	25	29	0,372	20/240	7,37
123454-001	110	67°	40	44	0,437	20/180	7,37
123464-001	110	87°	57	61	0,506	20/180	7,37
123474-001	125	15°	10	15	0,438	20/180	17,19
123484-001	125	30°	19	23	0,485	20/180	17,19
123494-001	125	45°	28	33	0,543	20/120	17,19
123504-001	125	67°	46	50	0,659	20/120	17,19
123514-001	125	87°	65	70	0,673	20/120	17,19
124059-001	160	15°	12	19	0,699	10/60	27,96
124067-001	160	30°	24	31	0,819	10/60	33,09
124028-001	160	45°	38	42	0,855	10/60	41,98
124029-001	160	87°	87	87	1,179	10/60	62,86
123654-001	200	45°	46	63	1,529	10/40	54,86
123664-001	200	87°	105	122	2,000	10/40	61,70

\* Рекомендованные цены

### Отвод длинный

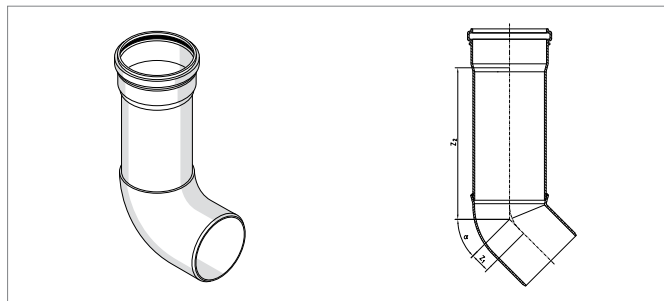
с резиновым сальником.  
Материал: полипропилен.  
Цвет: RAL 9003 белый.



Артикул	Ду	$\alpha$	$z_1$	$z_2$	Вес кг/шт.	Кол-во (шт.) в коробке/на поддоне	Цена* €/шт.
100259-001	110	87,5°	84	76	0,586	10/120	8,53

### Отвод

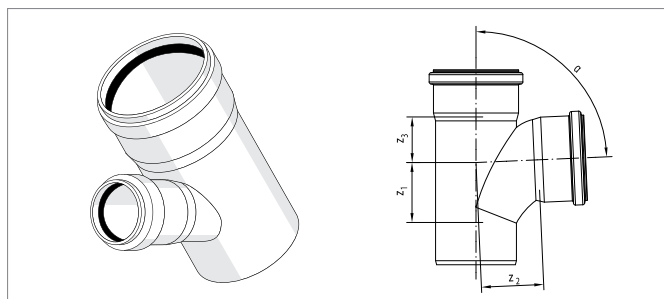
с резиновым сальником (для упрощения установки противопожарных манжет под потолком).  
Материал: полипропилен RAU-ПП (усилен минералами).  
Цвет: RAL 9003 белый.



Артикул	Ду	$\alpha$	$z_1$	$z_2$	Вес кг/шт.	Кол-во (шт.) в коробке/на поддоне	Цена* €/шт.
123056-001	75	45°	47	206	0,304	10/180	98,13
123057-001	90	45°	56	210	0,488	10/120	107,13
123058-001	110	45°	79	217	0,728	10/90	111,08
123075-001	75	87°	47	204	0,308	10/180	98,13
123085-001	90	87°	56	212	0,494	10/120	107,13
123095-001	110	87°	69	226	0,739	10/90	111,08

### Тройник max flow

с гидравлически оптимизированным внутренним радиусом  
с резиновыми сальниками.  
Материал: полипропилен RAU-ПП (усилен минералами).  
Цвет: RAL 9003 белый.



Артикул	Ду	$\alpha$	$z_1$	$z_2$	$z_3$	Вес кг/шт.	Кол-во (шт.) в коробке/на поддоне	Цена* €/шт.
123304-001	90/90	87°	56	70	51	0,335	20/180	11,57
123005-001	110/110	87°	73	78	58	0,573	20/120	14,72

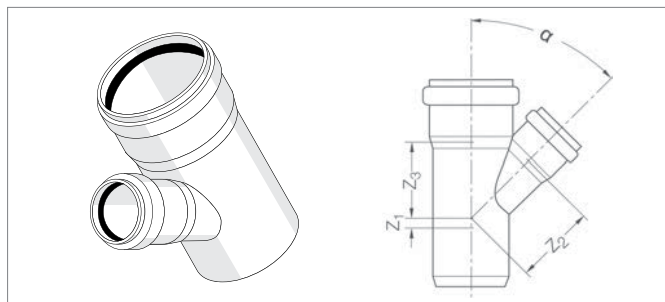
\* Рекомендованные цены

## Тройник

с резиновыми сальниками.

Материал: полипропилен RAU-ПП (усилен минералами).

Цвет: RAL 9003 белый.



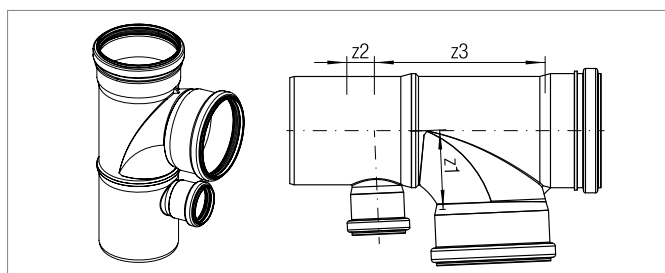
Артикул	Dy	$\alpha$	$z_1$	$z_2$	$z_3$	Вес кг/шт.	Кол-во (шт.) в коробке/на поддоне	Цена* €/ шт.
123104-001	40/40	45°	10	49	49	0,070	20/720	3,26
123114-001	40/40	87°	23	25	25	0,061	20/900	3,26
121234-001	50/50	45°	12	61	61	0,098	20/720	3,74
121254-001	50/50	87°	28	30	30	0,083	20/720	3,74
121264-001	75/50	45°	-1	79	74	0,138	20/360	5,16
121284-001	75/50	87°	27	43	31	0,119	20/360	5,16
121294-001	75/75	45°	18	91	91	0,177	20/240	8,23
121544-001	75/75	87°	40	43	43	0,155	20/240	8,23
123274-001	90/50	45°	-8	90	83	0,269	20/240	8,60
123284-001	90/50	87°	28	50	32	0,248	20/240	8,60
123834-001	90/75	45°	11	102	100	0,325	20/180	9,88
123844-001	90/75	87°	41	51	44	0,273	20/180	16,16
123294-001	90/90	45°	21	110	110	0,382	20/120	10,19
121304-001	110/50	45°	-17	104	91	0,394	20/180	8,78
121324-001	110/50	87°	28	60	32	0,359	20/180	8,78
121334-001	110/75	45°	1	116	109	0,465	20/120	11,23
121344-001	110/75	87°	40	60	45	0,396	20/120	11,23
100257-001	110/90	45°	12	121	118	0,528	20/120	12,50
100258-001	110/90	87°	68	79	48	0,498	20/120	12,50
122984-001	110/110	45°	25	134	134	0,670	20/120	13,51
120574-001	125/110	45°	18	144	141	0,820	10/60	24,57
120594-001	125/110	87°	58	69	63	0,707	10/90	24,57
120584-001	125/125	45°	28	152	152	0,996	10/60	29,48
120604-001	125/125	87°	65	70	70	0,766	10/60	29,48
124037-001	160/110	45°	36	169	197	1,507	10/40	57,01
124069-001	160/110	87°	83	86	89	1,000	10/40	42,98
121754-002	160/125	45°	12	176	169	1,152	10/40	51,57
121764-002	160/125	87°	66	87	71	1,152	10/40	51,57
124038-001	160/160	45°	36	197	197	1,856	10/40	90,26
124077-001	160/160	87°	83	89	89	0,961	10/40	65,08
123694-001	200/160	45°	47	245	255	3,110	5/20	90,32
123704-001	200/160	87°	154	200	145	5,548	5/20	147,83
123964-001	200/200	45°	47	255	255	3,452	5/20	101,33

## Крестовина с параллельными отводами

с резиновыми уплотнительными кольцами.

Материал: полипропилен RAU-ПП (усилен минералами).

Цвет: RAL 9003 белый.



Артикул	Dy	$\alpha$	$z_1$	$z_2$	$z_3$	Вес кг/шт.	Кол-во (шт.) в коробке/на поддоне	Цена* €/ шт.
100928-001	90/90/50/90	87°	62	21	150	0,458	10/-	37,50
100929-001	110/110/50/110	87°	85	21	190	0,760	10/-	39,05

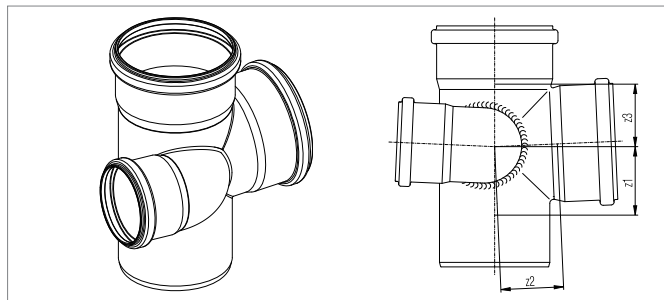
\* Рекомендованные цены

**Разнопроходная крестовина с увеличенным проходом справа**

и резиновыми уплотнительными кольцами.

Материал: полипропилен RAU-ПП (усилен минералами).

Цвет: RAL 9003 белый.



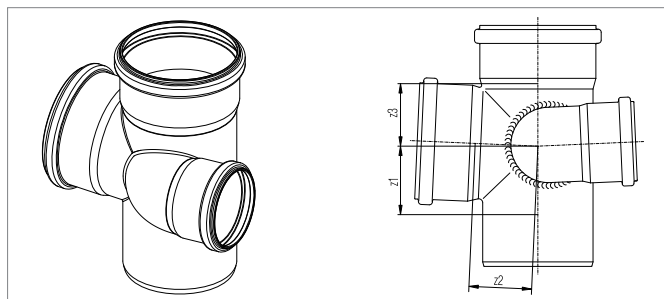
Артикул	Dy	$\alpha$	$z_1$	$z_2$	$z_3$	$z_4$	Вес кг/шт.	Кол-во (шт.) в коробке/на поддоне	Цена* €/ шт.
123045-001	90/75/90	87°	56	70	51	46	0,439	10/90	119,09
123761-001	110/75/110	87°	57	62	62	63	0,677	10/90	123,13

**Разнопроходная крестовина с увеличенным проходом слева**

и резиновыми уплотнительными кольцами.

Материал: полипропилен RAU-ПП (усилен минералами).

Цвет: RAL 9003 белый.



Артикул	Dy	$\alpha$	$z_1$	$z_2$	$z_3$	$z_4$	Вес кг/шт.	Кол-во (шт.) в коробке/на поддоне	Цена* €/ шт.
123055-001	90/75/90	87°	56	70	51	46	0,380	10/90	119,09
123771-001	110/75/110	87°	57	62	62	63	0,613	10/90	123,13

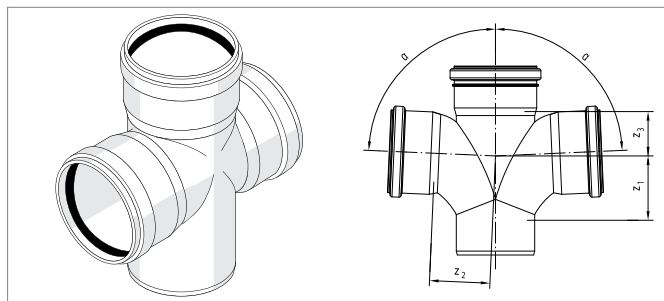
**Крестовина одноплоскостная max flow**

с гидравлически оптимизированным внутренним радиусом

с резиновыми уплотнительными кольцами.

Материал: полипропилен RAU-ПП (усилен минералами).

Цвет: RAL 9003 белый.



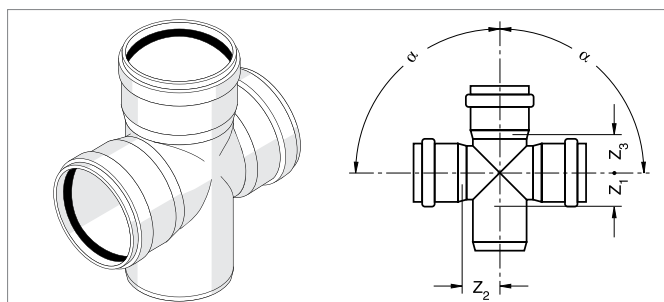
Артикул	Dy	$\alpha$	$z_1$	$z_2$	$z_3$	Вес кг/шт.	Кол-во (шт.) в коробке/на поддоне	Цена* €/ шт.
123714-001	90/90/90	87°	56	70	51	0,439	10/90	26,01

**Крестовина одноплоскостная**

с резиновыми уплотнительными кольцами.

Материал: полипропилен RAU-ПП (усилен минералами).

Цвет: RAL 9003 белый.



Артикул	Dy	$\alpha$	$z_1$	$z_2$	$z_3$	Вес кг/шт.	Кол-во (шт.) в коробке/на поддоне	Цена* €/ шт.
122964-001	110/110/110	45°	25	134	134	0,849	10/60	17,19
121554-001	110/110/110	87°	57	62	62	0,677	20/100	17,19
123594-001	125/110/110	45°	18	144	141	1,225	10/50	167,70
123674-001	160/110/110	45°	1	168	159	2,766	10/40	180,39
123684-001	160/110/110	87°	58	86	64	2,766	10/40	180,39

\* Рекомендованные цены



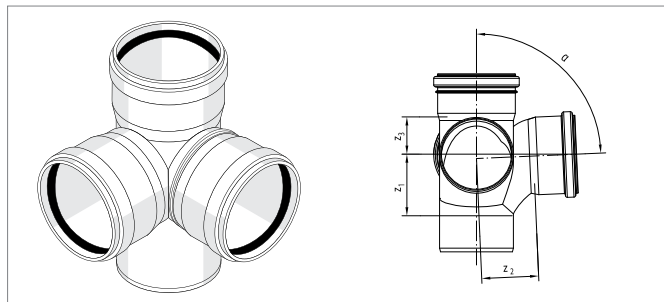
### Крестовина двухплоскостная max flow

с гидравлически оптимизированным радиусом

с резиновыми уплотнительными кольцами.

Материал: полипропилен RAU-ПП (усилен минералами).

Цвет: RAL 9003 белый.



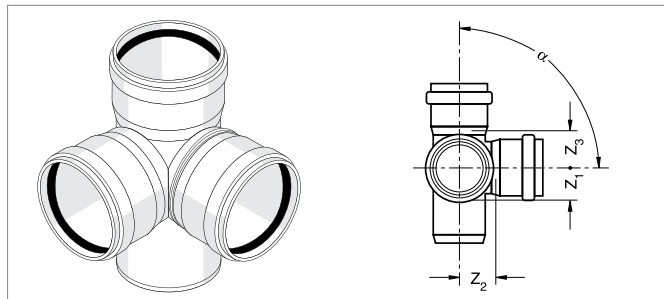
Артикул	Dy	$\alpha$	$z_1$	$z_2$	$z_3$	Вес кг/шт.	Кол-во (шт.) в коробке/на поддоне	Цена* €/ шт.
123724-001	90/90/90	87°	56	70	66	0,465	10/90	32,59

### Крестовина двухплоскостная

с резиновыми уплотнительными кольцами.

Материал: полипропилен RAU-ПП (усилен минералами).

Цвет: RAL 9003 белый.



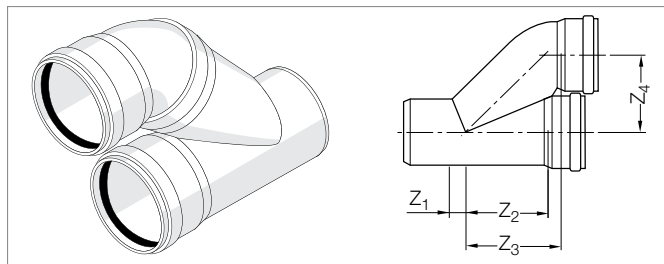
Артикул	Dy	$\alpha$	$z_1$	$z_2$	$z_3$	Вес кг/шт.	Кол-во (шт.) в коробке/на поддоне	Цена* €/ шт.
121564-002	110/110/110	87°	57	62	62	0,686	20/100	47,28

### Отвод параллельный

с резиновыми уплотнительными кольцами.

Материал: полипропилен RAU-ПП (усилен минералами).

Цвет: RAL 9003 белый.



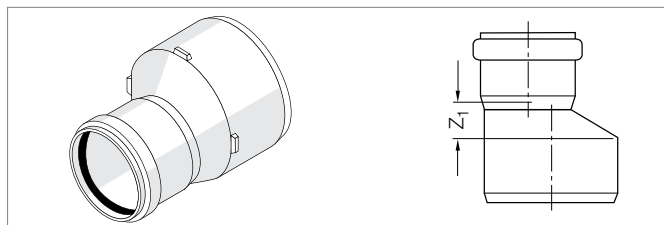
Артикул	Dy	$z_1$	$z_2$	$z_3$	$z_4$	Вес кг/шт.	Кол-во (шт.) в коробке/на поддоне	Цена* €/ шт.
123734-001	90/90	21	110	125	108	0,565	10/90	52,65
120564-002	110/110	25	134	149	118	1,042	9/81	63,86

### Переходник

с резиновым уплотнительным кольцом.

Материал: полипропилен RAU-ПП (усилен минералами).

Цвет: RAL 9003 белый.



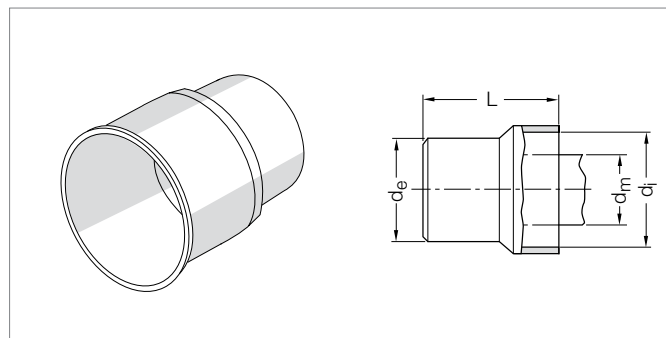
Артикул	Dy	$z_1$	Вес кг/шт.	Кол-во (шт.) в коробке/на поддоне	Цена* €/ шт.
123124-001	50/40	12	0,038	20/1440	2,15
121384-001	75/50	20	0,060	20/900	2,51
123314-001	90/50	29	0,125	20/720	3,38
123324-001	90/75	15	0,135	20/540	4,56
121394-001	110/50	40	0,145	20/540	4,11
121404-001	110/75	26	0,227	20/540	5,41
121994-001	110/90	20	0,235	20/360	6,14
120614-001	125/110	15	0,337	20/240	12,16
124039-001	160/110	38	0,513	20/180	27,47
121804-002	160/125	27	0,397	20/180	16,82
123764-001	200/160	40	1,111	10/60	33,73

\* Рекомендованные цены

### Переход на чугунную трубу

Материал: полипропилен RAU-ПП (усилен минералами).

Цвет: RAL 9003 белый.

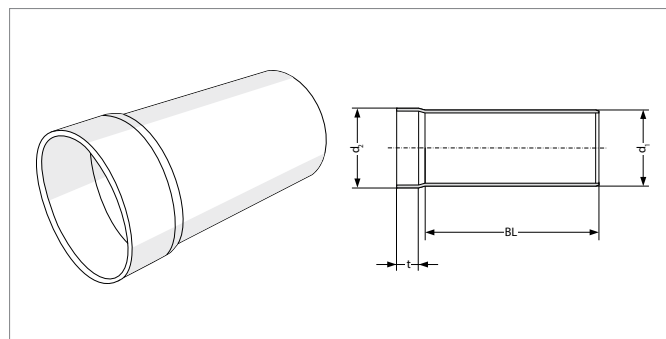


Артикул	Dy	Внешн. диаметр метал. трубы, d <sub>m</sub>	d <sub>e</sub>	d <sub>i</sub>	Длина L	Резиновый сальник Артикул	Вес кг/шт	Кол-во (шт.) в коробке/на поддоне	Цена* € / шт.
123164-001	40/40-30	32-40	40	53,7	63	126253-002	24	20/2400	2,59
121414-001	50/40-30	32-40	50	53,7	61	126253-002	22	20/2400	2,82
121424-001	50/50	47-50	50	67,2	65	121913-003	29	20/2400	3,18

### Переход на дыхательный стояк

Материал: полипропилен RAU-ПП (усилен минералами).

Цвет: RAL 9003 белый.



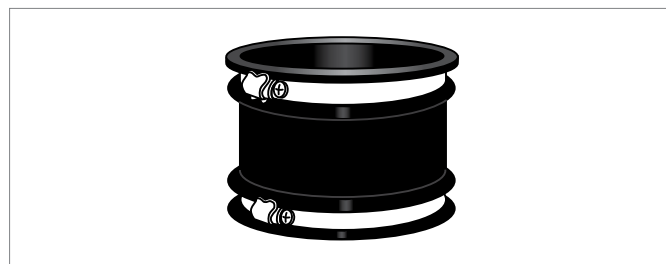
Артикул	Dy	d <sub>1</sub>	d <sub>2</sub>	BL	t	Вес кг/шт.	Кол-во (шт.) в коробке/на поддоне	Цена* € / шт.
123574-001	75/80	75	80	153	33	0,225	10/360	26,32

### Переход на чугунную трубу

(трубу из другого материала).

Материал: EPDM.

Цвет: RAL 9005 черный.



Артикул	Dy	A/B	Вес кг/шт.	Кол-во (шт.) в коробке/на поддоне	Цена* € / шт.
125024-001	50/53-63	50/53-63	0,000	1/-	19,21
125034-001	75/75-89	75/75-89	0,000	1/-	23,25
123904-001	110/90	100-115/75-89	0,450	1/-	26,29
123914-001	110/110	100-115/100-115	0,450	1/-	27,30

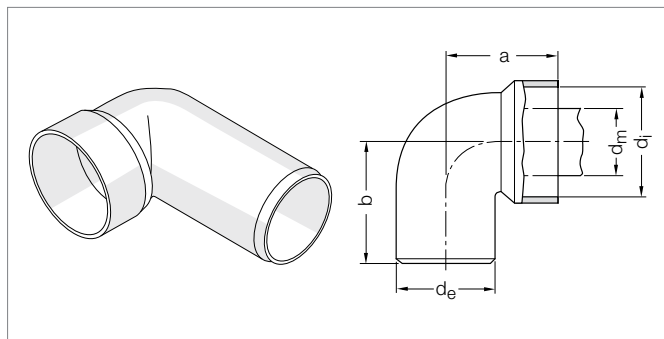
Все размеры указаны в мм

\* Рекомендованные цены

### Отвод под сифон

Материал: полипропилен RAU-ПП (усилен минералами).

Цвет: RAL 9003 белый.

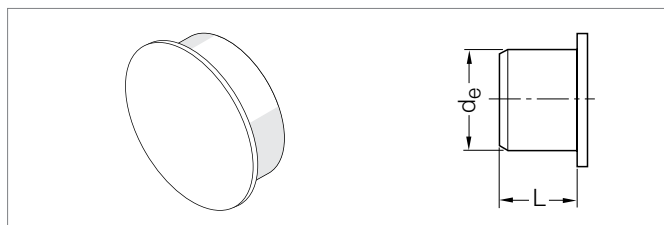


Артикул	Ду	Внешн. диаметр метал. трубы, $d_m$	$d_e$	$d_i$	a	b	Резиновый сальник	Вес	Кол-во (шт.)	Цена*
							Артикул	кг/шт	в коробке/на поддоне	€/ шт.
123174-001	40/40-30	32 - 40	40	53,7	49	88	126253-002	0,038	20/1440	1,78
122694-001	50/40-30	32 - 40	50	53,7	55	90	126253-002	0,052	20/960	1,78
121444-001	50/50	47 - 50	50	67,2	55	96	121913-003	0,057	20/960	2,45

### Заглушка

Материал: полипропилен RAU-ПП (усилен минералами).

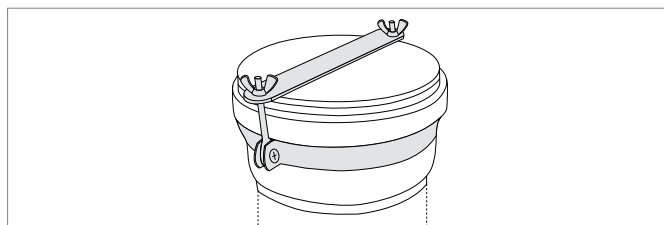
Цвет: RAL 9003 белый.



Артикул	Ду	Длина L	$d_e$	Вес	Кол-во (шт.)	Цена*
				кг/шт	в коробке/на поддоне	€/ шт.
123134-001	40	33	40	0,014	20/2400	0,93
121454-001	50	34	50	0,018	20/2400	1,03
121464-001	75	35	75	0,030	20/1440	1,78
123334-001	90	37	90	0,075	20/900	2,15
121474-001	110	37	110	0,077	20/900	2,33
120624-001	125	40	125	0,111	20/720	7,99
123774-002	160	49	160	0,181	10/400	11,89
123974-001	200	59	200	0,630	10/180	22,13

### Запор для заглушки

Материал: ленточная сталь.



Артикул	Ду	Вес	Кол-во (шт.)	Цена*
		кг/шт	в коробке/на поддоне	€/ шт.
123000-001	110	0,226	5/135	9,89
123002-001	160	0,295	5/135	11,91
123006-001	200	0,358	5/135	13,93

Все размеры указаны в мм

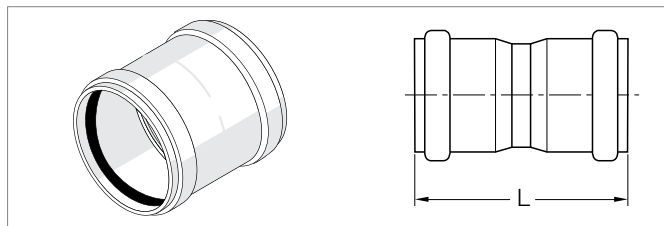
\* Рекомендованные цены

## Муфта двухраструбная

с резиновыми уплотнительными кольцами.

Материал: полипропилен RAU-ПП (усилен минералами).

Цвет: RAL 9003 белый.



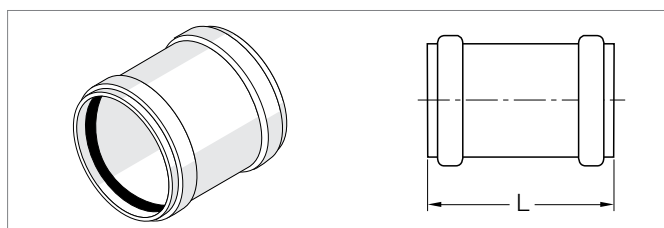
Артикул	Ду	Длина L	Вес кг/шт	Кол-во (шт.) в коробке/на поддоне	Цена* €/шт.
123144-001	40	89	0,037	20/1440	2,45
121484-001	50	93	0,047	20/1440	2,70
121584-001	75	111	0,088	20/540	6,09
123344-001	90	107	0,160	20/480	6,76
121494-001	110	128	0,296	20/240	7,54
120474-001	125	142	0,436	10/180	16,58
124047-001	160	148	0,615	10/60	32,47
123784-001	200	206	1,177	10/40	37,43

## Надвижная муфта

с резиновыми уплотнительными кольцами.

Материал: полипропилен RAU-ПП (усилен минералами).

Цвет: RAL 9003 белый.



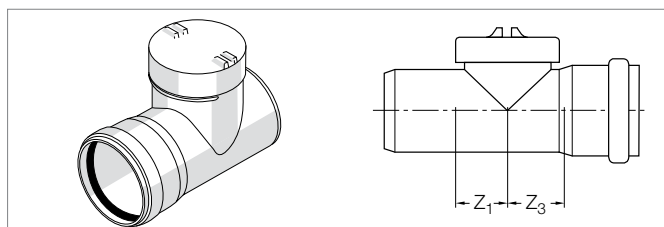
Артикул	Ду	Длина L	Вес кг/шт	Кол-во (шт.) в коробке/на поддоне	Цена* €/шт.
123154-001	40	89	0,038	20/1440	2,45
121504-001	50	93	0,050	20/1440	2,70
121574-001	75	111	0,092	20/540	6,09
123354-001	90	107	0,158	20/480	6,76
121514-001	110	128	0,294	20/240	7,54
120464-001	125	142	0,424	10/180	16,58
124048-001	160	148	0,607	10/60	33,35
123794-001	200	206	1,144	10/40	39,86

## Ревизия

с резиновым уплотнительным кольцом.

Материал: полипропилен RAU-ПП (усилен минералами).

Цвет: RAL 9003 белый.



Артикул	Ду	z <sub>1</sub>	z <sub>2</sub>	Вес кг/шт	Кол-во (шт.) в коробке/на поддоне	Цена* €/шт.
121235-002	50	28	30	0,129	20/640	5,59
123079-001	75	37	44	0,209	20/360	9,96
123364-001	90	57	64	0,379	20/180	11,79
121534-002	110	57	62	0,615	20/120	13,81
120634-001	125	70	73	0,816	20/100	34,39
124049-001	160	83	89	0,195	10/40	72,65

Все размеры указаны в мм

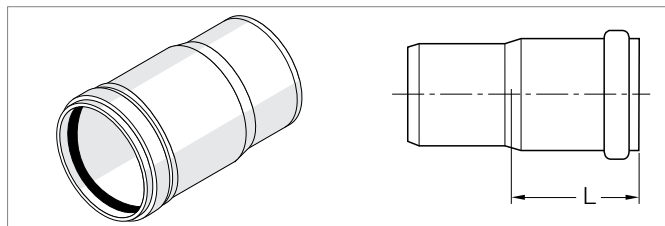
\* Рекомендованные цены

### Компенсационный патрубок

с резиновым уплотнительным кольцом.

Материал: полипропилен RAU-ПП (усилен минералами).

Цвет: RAL 9003 белый.



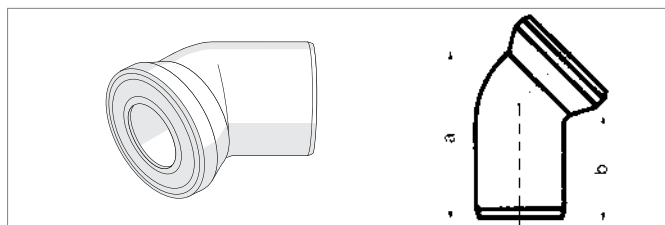
Артикул	Dy	Длина L	Вес кг/шт	Кол-во (шт.) в коробке/на поддоне	Цена* €/ шт.
123374-001	90	120	0,212	20/360	12,04
121594-001	110	130	0,397	20/180	14,49

### Отвод для присоединения выпуска унитаза

с уплотнительной манжетой.

Материал: полипропилен RAU-ПП (усилен минералами).

Цвет: RAL 9003 белый.



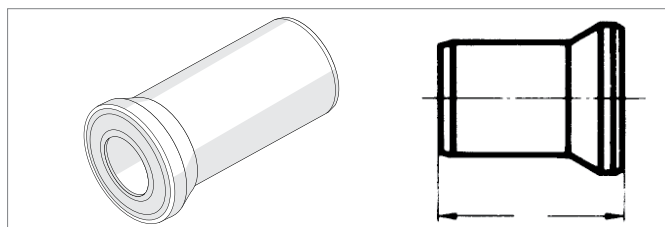
Артикул	Dy	a	b	Вес кг/шт	Кол-во (шт.) в коробке/на поддоне	Цена* €/ шт.
122924-001	90/90°	400	340	0,470	20/120	6,44
121604-001	110/22°	165	150	0,275	10/150	6,09
121614-001	110/45°	205	135	0,333	10/180	6,27
121624-001	110/90°	230	160	0,391	10/90	6,44

### Патрубок для выпуска унитаза

с уплотнительной манжетой.

Материал: полипропилен RAU-ПП (усилен минералами).

Цвет: RAL 9003 белый.

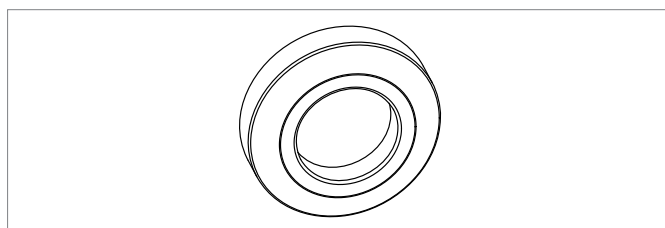


Артикул	Dy	Вес кг/шт	Кол-во (шт.) в коробке/на поддоне	Цена* €/ шт.
122934-001	90/250 мм	0,260	10/150	7,68
121634-001	110/150 мм	0,244	10/240	6,44
121644-001	110/250 мм	0,296	10/180	7,68

### Уплотнительная манжета

Материал: полипропилен RAU-ПП (усилен минералами).

Цвет: RAL 9003 белый.



Артикул	Dy	Вес кг/шт	Кол-во (шт.) в коробке/на поддоне	Цена* €/ шт.
123007-001	17-90	0,074	10/720	6,67

Все размеры указаны в мм

\* Рекомендованные цены

# 4 RAUPIANO PLUS

## 4.4 ТЕХНИКА СОЕДИНЕНИЯ ДЛЯ СИСТЕМЫ RAUPIANO PLUS

### Хомут шумопоглощающий с замковой защелкой

состоящий из опорного и крепежного хомута с шумопоглощающими вкладышами.

Материал: оцинкованная ленточная сталь.

Диаметр 200: без быстродействующего затвора; в комплект входят анкерная шпилька M12/60 мм и стеновая пластина.



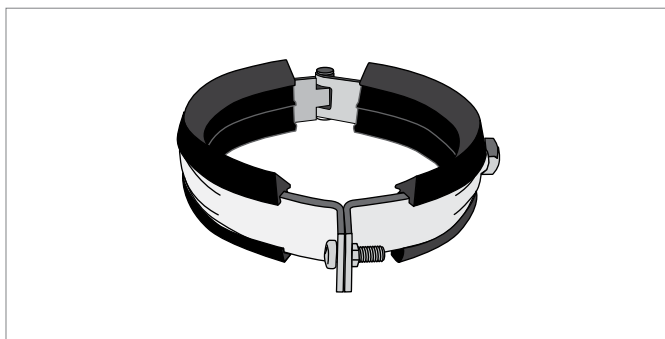
Артикул	Dy	Присоединительная резьба	Вес кг/шт	Кол-во (шт.) в коробке/на поддоне	Цена* € / шт.
122004-100	75	M 8/10	0,555	5/-	8,60
122044-100	90	M 8/10	0,709	5/-	9,21
122014-100	110	M 8/10	0,740	5/-	9,88
122024-100	125	M 10/12	0,780	5/-	11,23
122034-100	160	M 10/12	0,939	5/-	16,58
123924-001	200	M 12	1,323	5/-	33,37

### Хомут обжимной

с резиновым вкладышем согласно DIN 4109.

Материал: оцинкованная ленточная сталь.

Диаметр 200: в комплект входят анкерная шпилька M12/60 мм и стеновая пластина.



Артикул	Dy	Присоединительная резьба	Вес кг/шт	Кол-во (шт.) в коробке/на поддоне	Цена* € / шт.
122644-001	40	M 8	0,080	25/-	1,78
120504-001	50	M 8	0,092	25/-	2,09
120514-100	75	M 8/10	0,233	10/-	3,99
122054-100	90	M 8/10	0,302	10/-	4,36
120524-100	110	M 8/10	0,322	10/-	4,67
120804-001	125	M 10	0,346	10/-	5,29
121844-001	160	M 10	0,423	10/-	8,35
123934-001	200	M 12	0,743	10/-	17,19

Все размеры указаны в мм

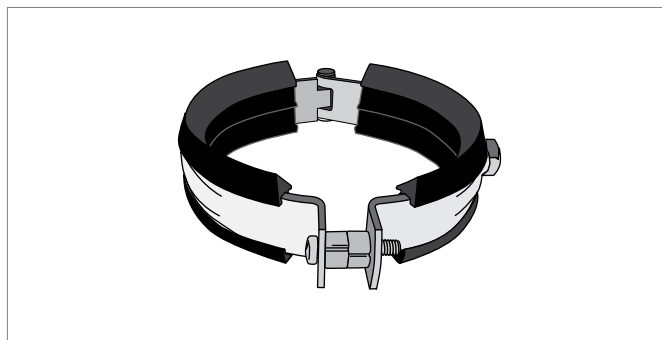
\* Рекомендованные цены

### Хомут опорный

с резиновым вкладышем и проставкой согласно DIN 4109.

Материал: оцинкованная ленточная сталь.

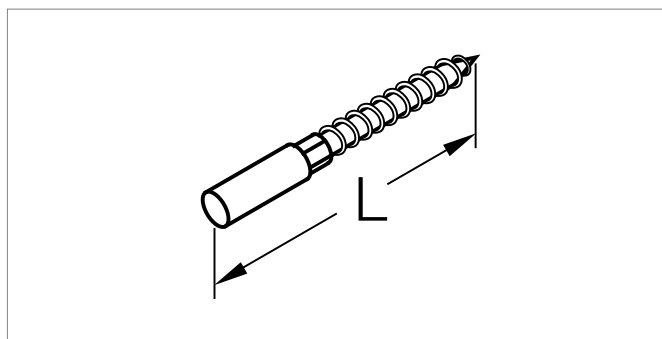
Диаметр 200: в комплект входят анкерная шпилька М12/60 мм и стеновая пластина.



Артикул	Ду	Присоединительная резьба	Вес кг/шт	Кол-во (шт.) в коробке/на поддоне	Цена* € / шт.
122654-001	40	M 8	0,082	25/-	1,78
120534-001	50	M 8	0,093	25/-	2,09
120544-100	75	M 8/10	0,244	10/-	3,99
122064-100	90	M 8/10	0,341	10/-	4,36
120554-100	110	M 8/10	0,334	10/-	4,67
120814-001	125	M 10	0,358	10/-	5,29
121854-001	160	M 10	0,440	10/-	8,35
123944-001	200	M 12	0,763	10/-	17,19

### Шпилька для хомута VACUCLEAN

для крепежных и скользящих хомутов.



Артикул	Резьба	Длина L	Вес кг/шт	Кол-во (шт.) в коробке/на поддоне	Цена* € / шт.
121074-002	M 8	80	0,022	100/-	0,37
121084-002	M 10	100	0,046	100/-	0,68

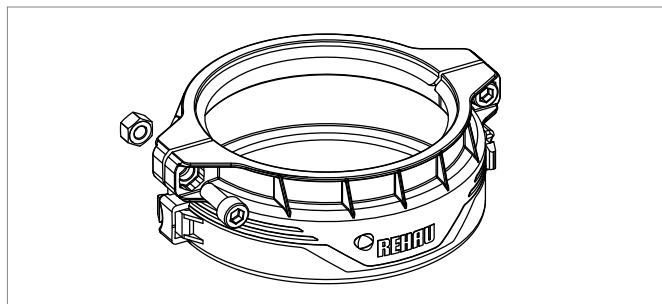
Все размеры указаны в мм

### Хомут обжимной с замком

для раструбных соединений.

Материал: PA 66 GF 60.

Цвет: черный.



Артикул	Ду	Вес кг/шт	Кол-во (шт.) в коробке/на поддоне	Цена* € / шт.
100659-001	40	0,025	1/10	13,33
100661-001	50	0,032	1/10	13,58
100662-001	75	0,048	1/10	14,97
100663-001	90	0,055	1/10	15,51
100664-001	110	0,065	1/10	16,20
100665-001	125	0,080	1/10	17,26

\* Рекомендованные цены

# 4 RAUPIANO PLUS

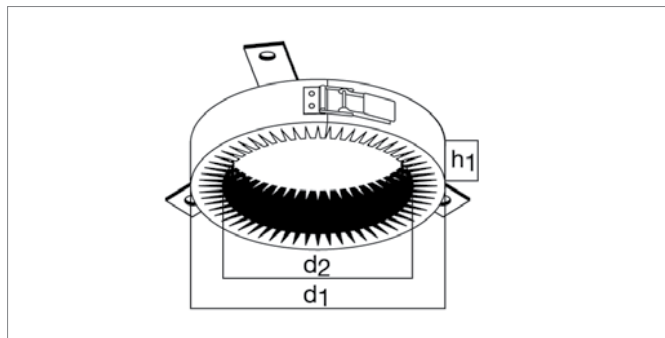
## 4.5 ПРОТИВОПОЖАРНЫЕ МАНЖЕТЫ RAUPIANO PLUS ДЛЯ ПЕРЕКРЫТИЙ И СТЕН

### Противопожарная манжета «RENAU компакт»

Для монтажа под потолок / на стену.

Материал: листовая сталь / интупласт R.

Цвет: RAL 9003 белый.



Артикул	Dy	d <sub>1</sub>	d <sub>2</sub>	h <sub>1</sub>	Вес кг/шт	Кол-во (шт.) в коробке/на поддоне	Цена* €/ шт.
122104-001	50	75	63	30	0,120	2/-	60,17
122114-001	75	109	88	30	0,170	2/-	71,23
122005-001	90	135	103	30	0,350	2/-	77,84
122124-001	110	155	123	30	0,400	2/-	82,27
122134-001	125	170	138	30	0,440	2/-	93,33

### Противопожарная манжета «RENAU плюс»

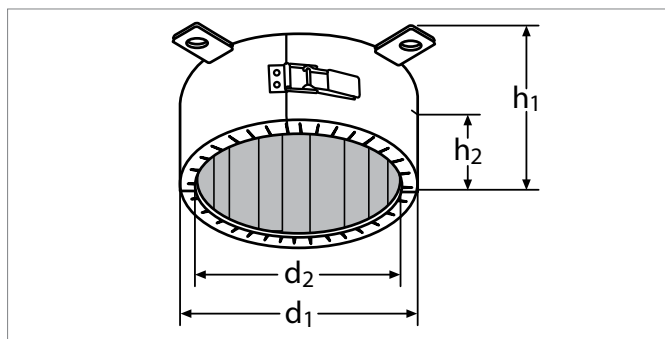
Для монтажа под потолок / на стену.

Материал: листовая сталь / интупласт R.

Цвет: RAL 9003 белый.

h<sub>1</sub>: общая высота.

h<sub>2</sub>: незаделываемая в строительную конструкцию часть манжеты.



Артикул	Dy	d <sub>1</sub>	d <sub>2</sub>	h <sub>1</sub>	h <sub>2</sub>	Вес кг/шт	Кол-во (шт.) в коробке/на поддоне	Цена* €/ шт.
121894-001	40-50	68	57	50	15-35	0,150	2/-	72,45
121904-001	75	99	82	50	15-35	0,275	2/-	78,59
121914-001	90	118	97	70	25-45	0,460	2/-	85,96
121924-001	110	139	117	70	25-45	0,570	2/-	93,33
121934-001	125	161	132	70	25-45	0,810	2/-	112,98
121944-001	160	198	167	110	45-65	1,300	2/-	218,59
121008-001	200	247	207	120	50-70	3,900	1/-	312,67

Все размеры указаны в мм

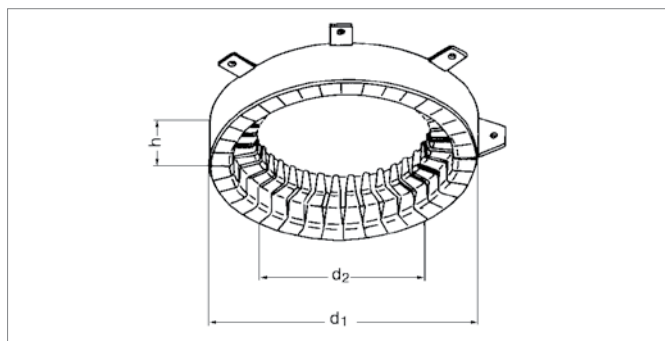
\* Рекомендованные цены



### Угловая противопожарная манжета «Система RENAУ»

Материал: листовая сталь / интупласт R.

Цвет: RAL 9003 белый.



Артикул	Dy	d <sub>1</sub>	d <sub>2</sub>	h	Вес кг/шт	Кол-во (шт.) в коробке/на поддоне	Цена* €/ шт.
120834-001	75	191	121	30	0,650	1/-	176,84
120874-001	90	216	136	42	1,090	1/-	267,70
120844-001	110	236	156	42	1,320	1/-	221,05
120854-001	125	264	184	42	1,490	1/-	292,27

Все размеры указаны в мм

# 4 RAUPIANO PLUS

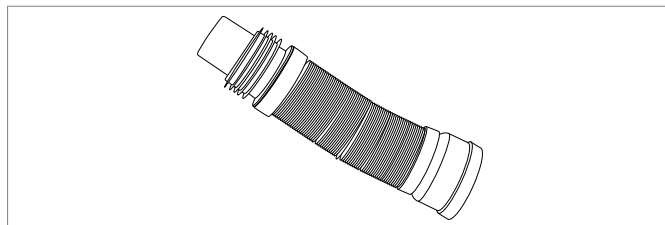
## 4.6 ПРИНАДЛЕЖНОСТИ

### Гибкое подключение

#### к оголовнику дыхательного стояка

Материал: ПП.

Цвет: RAL 9003 белый.



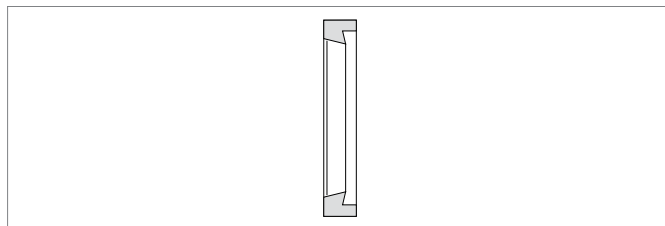
Артикул	Dy	Вес кг/шт	Кол-во (шт.) в коробке/на поддоне	Цена* €/шт.
123824-001	75/90/110	0,798	1/-	39,22

### Кольцо уплотнительное резиновое

для труб и фасонных частей.

Материал: резина.

Цвет: RAL 9005 черный.



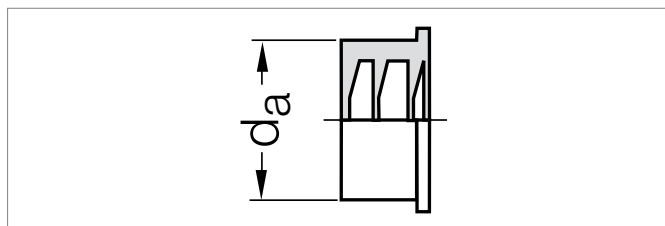
Артикул	Dy	Вес кг/шт	Кол-во (шт.) в коробке/на поддоне	Цена* €/шт.
128243-002	40	0,004	1/-	0,30
128013-002	50	0,006	1/-	0,42
128023-002	75	0,009	1/-	0,42
128003-001	90	0,014	1/-	0,42
128033-002	110	0,018	1/-	0,42
128043-003	125	0,027	1/-	0,93
128053-003	160	0,045	1/-	0,93

### Резиновая манжета

для переходов и отвода под сифон RAUPIANO Plus.

Материал: резина.

Цвет: RAL 9005 черный.



Артикул	Dy	d <sub>a</sub>	Внешний диаметр подключаемой трубы	Вес кг/шт	Кол-во (шт.) в коробке/на поддоне	Цена* €/шт.
126253-002	50/40	55,0	32-40	0,025	1/-	0,93
121913-003	50/50	68,0	47-50	0,037	1/-	1,03

Все размеры указаны в мм

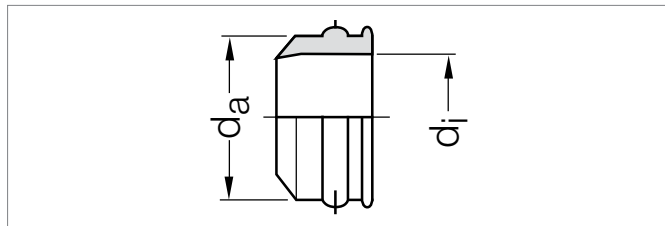
\* Рекомендованные цены

### Резиновая манжета с выступом гофра

для стандартных фасонных частей.

Материал: резина.

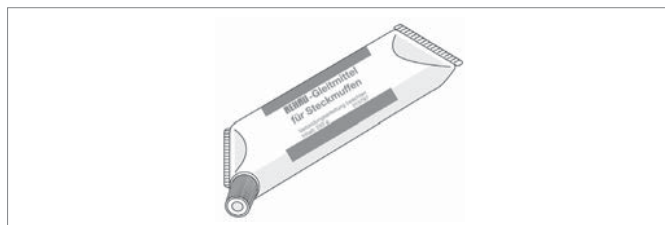
Цвет: RAL 9005 черный.



Артикул	Dy	d <sub>a</sub>	d <sub>i</sub>	Вес кг/шт	Кол-во (шт.) в коробке/на поддоне	Цена* €/ шт.
122923-003	40/30	40,5	32,0	0,016	1/-	1,17
122933-003	50/30	50,5	32,0	0,037	1/-	1,29
122943-003	50/40	50,5	40,0	0,024	1/-	1,42

### Смазка

для раструбных соединений.

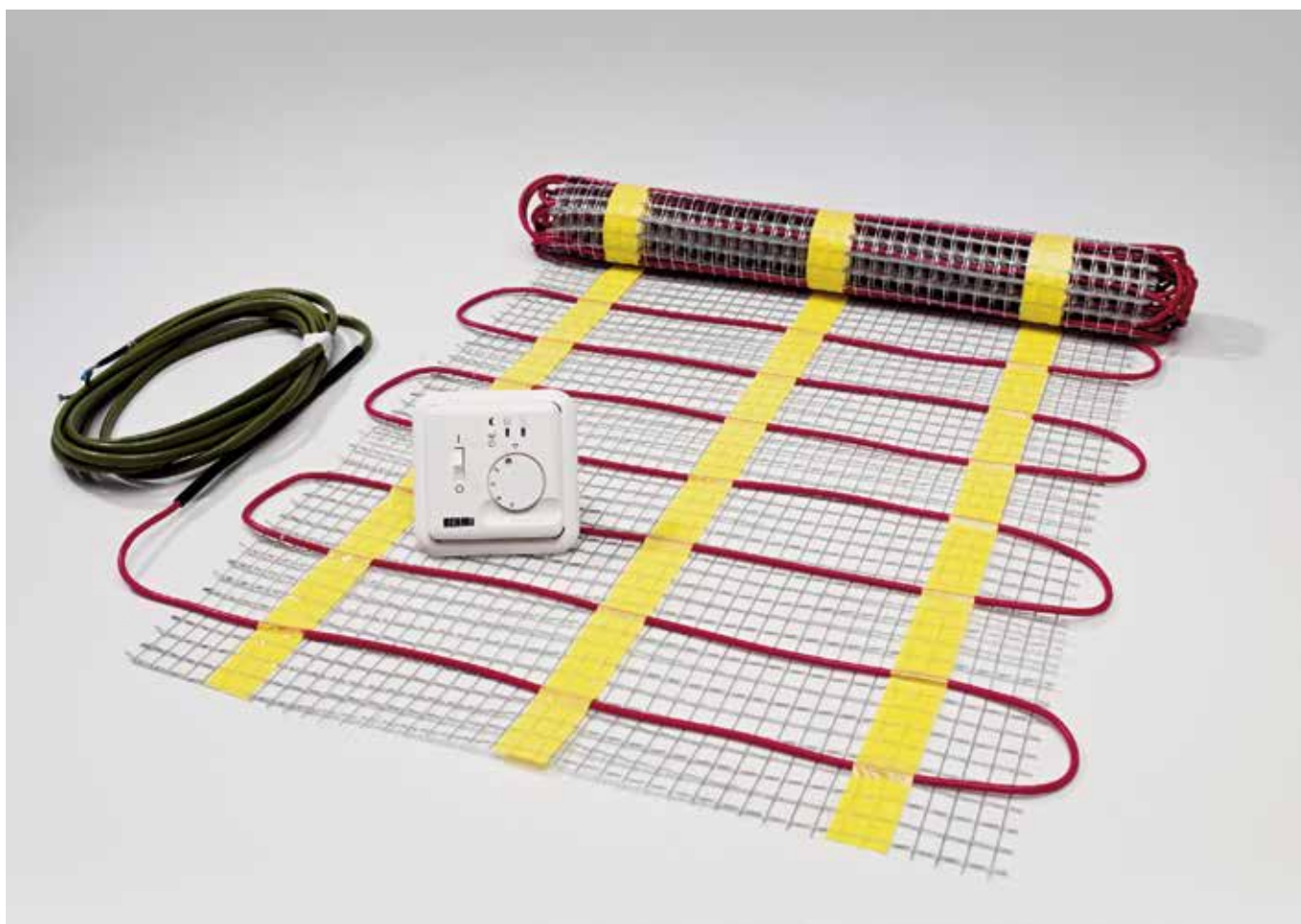


Артикул	Объем	Кол-во (шт.) в коробке/на поддоне	Цена* €/ шт.
128933-002	150 мл	50/-	2,45
128943-003	250 мл	50/-	3,13
128953-003	500 мл	24/-	4,31

Все размеры указаны в мм

\* Рекомендованные цены





## 5 ЭЛЕКТРИЧЕСКИЙ ТЕПЛЫЙ ПОЛ SOLELEC



# 5 ЭЛЕКТРИЧЕСКИЙ ТЕПЛЫЙ ПОЛ SOLELEC

## СОДЕРЖАНИЕ

5.1....	Электрические греющие кабели .....	стр. 174
5.2....	Электрические греющие маты .....	стр. 175
5.3....	Терморегуляторы .....	стр. 176
5.4....	Комплект для установки .....	стр. 177

# 5 ЭЛЕКТРИЧЕСКИЙ ТЕПЛЫЙ ПОЛ SOLELEC

## 5.1 ЭЛЕКТРИЧЕСКИЕ ГРЕЮЩИЕ КАБЕЛИ

### Электрический греющий кабель SOLELEC

Для систем теплого пола и напольного отопления.

Кабель: двухжильный, в медной экранирующей оплетке.

Мощность кабеля: 17 Вт/м.

Диаметр кабеля: 5,5 мм.



Артикул	Длина, м	Мощность, Вт (220/230 В)	Единица поставки	Цена* € / шт.
227015-100	10	156/170	1 шт.	48,50
227016-100	20	311/340	1 шт.	79,71
227017-100	30	467/510	1 шт.	108,07
227018-100	40	622/680	1 шт.	133,11
227019-100	50	778/850	1 шт.	151,57
227023-100	60	933/1020	1 шт.	176,43
227024-100	80	1244/1360	1 шт.	221,14
227025-100	100	1555/1700	1 шт.	267,39
227026-100	120	1866/2040	1 шт.	314,93

\* Рекомендованные цены



# 5 ЭЛЕКТРИЧЕСКИЙ ТЕПЛЫЙ ПОЛ SOLELEC

## 5.2 ЭЛЕКТРИЧЕСКИЕ ГРЕЮЩИЕ МАТЫ

### Электрический греющий мат SOLELEC

Для систем теплого пола.

Основа мата: полимерная самоклеющаяся сетка.

Кабель: двухжильный, в медной экранирующей оплетке.

Мощность мата: 160 Вт/м<sup>2</sup>.

Диаметр кабеля: 3,3 мм.



Артикул	Площадь, м <sup>2</sup>	Ширина, м	Длина, м	Мощность, Вт (220/230 В)	Единица поставки	Цена* €/ шт.
215471-001	0,5	0,5	1	73/80	1 шт.	95,12
226048-100	1	0,5	2	146/160	1 шт.	118,46
215475-001	1,5	0,5	3	219/240	1 шт.	138,31
226058-100	2	0,5	4	293/320	1 шт.	157,64
215481-001	2,5	0,5	5	366/400	1 шт.	177,42
226068-100	3	0,5	6	439/480	1 шт.	197,75
215482-001	3,5	0,5	7	512/560	1 шт.	220,67
226078-100	4	0,5	8	586/640	1 шт.	242,52
226088-100	5	0,5	10	732/800	1 шт.	275,17
226098-100	6	0,5	12	878/960	1 шт.	309,68
226108-100	7	0,5	14	1025/1120	1 шт.	344,20
226118-100	8	0,5	16	1171/1280	1 шт.	378,70

\* Рекомендованные цены

# 5 ЭЛЕКТРИЧЕСКИЙ ТЕПЛЫЙ ПОЛ SOLELEC

## 5.3 ТЕРМОРЕГУЛЯТОРЫ

### Терморегулятор BASIC

Со светодиодной индикацией.

Для систем напольного обогрева.

Цвет: белый.

Выносной датчик температуры в комплекте.



Артикул	Ток коммутации, А	Степень защиты корпуса	Тип установки	Единица поставки	Цена* €/ шт.
210869-100	10	IP 30	Подрозетник	1 шт.	79,85

### Терморегулятор COMFORT

Со светодиодной индикацией, с функцией таймера.

Для систем напольного обогрева.

Цвет: белый.

Выносной датчик температуры в комплекте.



Артикул	Ток коммутации, А	Степень защиты корпуса	Тип установки	Единица поставки	Цена* €/ шт.
227493-100	16	IP 40	Подрозетник	1 шт.	96

### Терморегулятор OPTIMA

С цифровым дисплеем, многофункциональный, программируемый.

Для систем напольного обогрева, отопления.

Цвет: белый.

Выносной датчик температуры в комплекте.



Артикул	Ток коммутации, А	Степень защиты корпуса	Тип установки	Единица поставки	Цена* €/ шт.
202923-100	10	IP 30	Подрозетник	1 шт.	168

\* Рекомендованные цены

# 5 ЭЛЕКТРИЧЕСКИЙ ТЕПЛЫЙ ПОЛ SOLELEC

## 5.4 КОМПЛЕКТ ДЛЯ УСТАНОВКИ

### Комплект для установки напольного обогрева, отопления

Включает:

- гладкая защитная трубка термодатчика с алюминиевым наконечником;
- фиксатор угла поворота защитной трубки 90°;
- гофротруба для подводящего провода;
- подрозетник.



Артикул	Единица поставки	Цена* € / шт.
227075-100	1 шт.	20,05

\* Рекомендованные цены





## 6 ТРУБОПРОВОДНАЯ СИСТЕМА RAUTHERMEX® ДЛЯ СЕТЕЙ ТЕПЛОСНАБЖЕНИЯ

АКТУАЛЬНЫЙ ПРАЙС-ЛИСТ, А ТАКЖЕ ДОПОЛНИТЕЛЬНУЮ  
ИНФОРМАЦИЮ ВЫ МОЖЕТЕ ПОЛУЧИТЬ В БЛИЖАЙШЕМ БЮРО  
ПО ПРОДАЖАМ RENAU





## 7 ТРУБОПРОВОДНАЯ СИСТЕМА ДЛЯ ПРОМЫШЛЕННОСТИ RAUPEX®

АКТУАЛЬНЫЙ ПРАЙС-ЛИСТ, А ТАКЖЕ ДОПОЛНИТЕЛЬНУЮ  
ИНФОРМАЦИЮ ВЫ МОЖЕТЕ ПОЛУЧИТЬ В БЛИЖАЙШЕМ  
БЮРО ПО ПРОДАЖАМ RENAУ







## 8 ТРУБОПРОВОДНАЯ СИСТЕМА ДЛЯ ПРОМЫШЛЕННОСТИ ИЗОЛЯЦИИ RAUFRIGO®

АКТУАЛЬНЫЙ ПРАЙС-ЛИСТ, А ТАКЖЕ ДОПОЛНИТЕЛЬНУЮ  
ИНФОРМАЦИЮ ВЫ МОЖЕТЕ ПОЛУЧИТЬ В БЛИЖАЙШЕМ БЮРО  
ПО ПРОДАЖАМ RENAУ





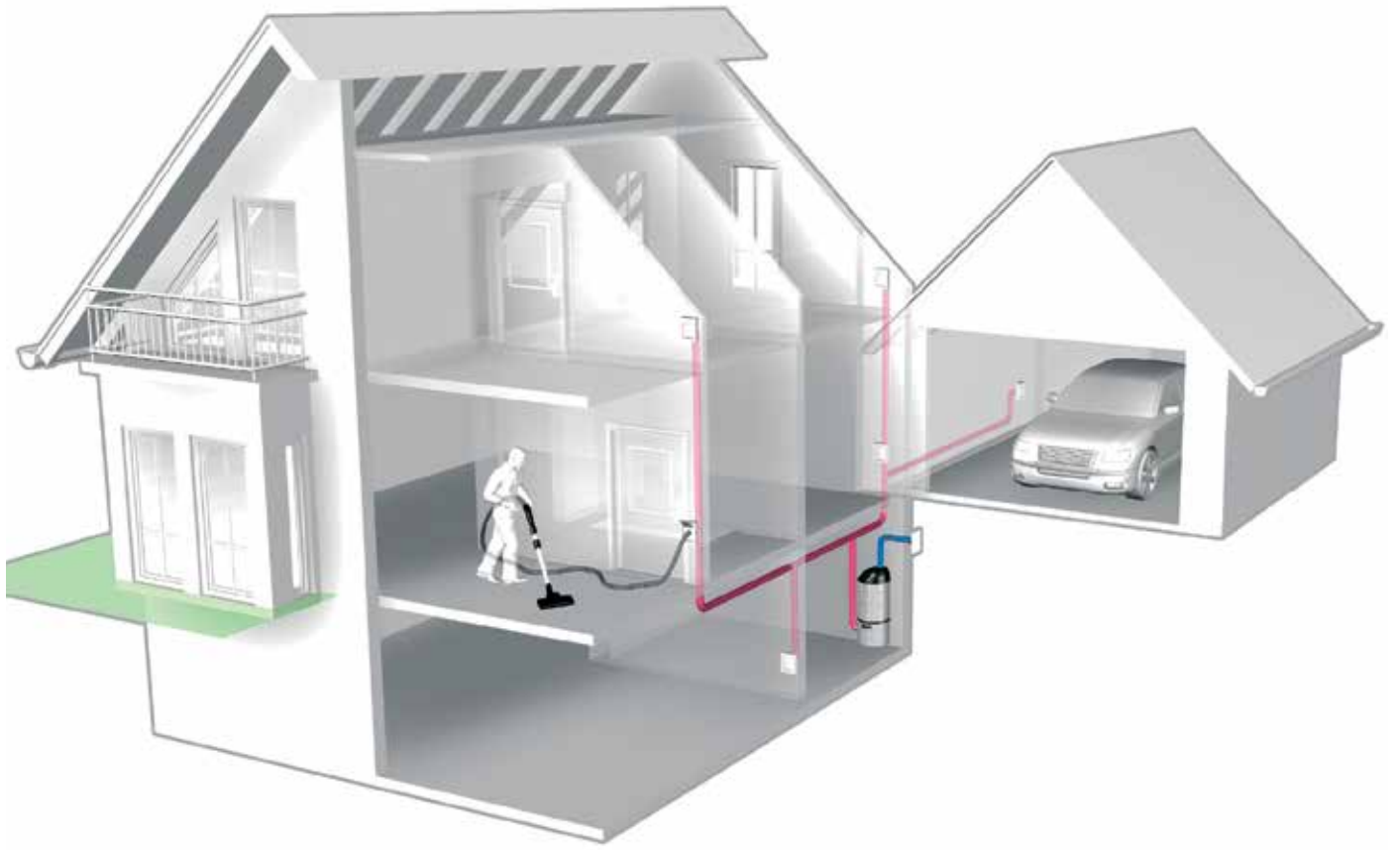
## 9 СИСТЕМА ЦЕНТРАЛИЗОВАННОГО ПЫЛЕУДАЛЕНИЯ VACUSCLEAN



# 9 СИСТЕМА ЦЕНТРАЛИЗОВАННОГО ПЫЛЕУДАЛЕНИЯ VACUSCLEAN

## СОДЕРЖАНИЕ

<b>9.1</b> ....	<b>Центральный пылесос</b> .....	<b>стр.</b>	<b>189</b>
<b>9.2</b> ....	<b>Набор для пылеудаления</b> .....	<b>стр.</b>	<b>191</b>
9.2.1 ...	Радиоуправление .....	стр.	191
9.2.2 ..	Управление при помощи кабеля .....	стр.	193
<b>9.3</b> ....	<b>Всасывающие/напольные розетки</b> .....	<b>стр.</b>	<b>184</b>
9.3.1 ...	Радиоуправление .....	стр.	194
9.3.2 ...	Радиоуправление / управление с помощью кабеля .....	стр.	195
<b>9.4</b> ....	<b>Комплектующие</b> .....	<b>стр.</b>	<b>196</b>
<b>9.5</b> ....	<b>Комплектующие для монтажа</b> .....	<b>стр.</b>	<b>199</b>
<b>9.6</b> ....	<b>Звукоизоляция</b> .....	<b>стр.</b>	<b>200</b>
<b>9.7</b> ....	<b>Трубопроводы</b> .....	<b>стр.</b>	<b>201</b>
<b>9.8</b> ....	<b>Фасонные части</b> .....	<b>стр.</b>	<b>202</b>
<b>9.9</b> ....	<b>Хомуты</b> .....	<b>стр.</b>	<b>204</b>
<b>9.10</b> ...	<b>Дополнительные части</b> .....	<b>стр.</b>	<b>205</b>
9.10.1 ..	Радиоуправление .....	стр.	205
<b>9.11</b> ...	<b>Запасные части</b> .....	<b>стр.</b>	<b>205</b>



# 9 СИСТЕМА ЦЕНТРАЛИЗОВАННОГО ПЫЛЕУДАЛЕНИЯ VACUCLEAN

## 9.1 ЦЕНТРАЛЬНЫЙ ПЫЛЕСОС

Со встроенной шумопоглощающей системой крепления к стене.

Цвет: антрацит/нержавеющая сталь.

### VACUCLEAN 2000

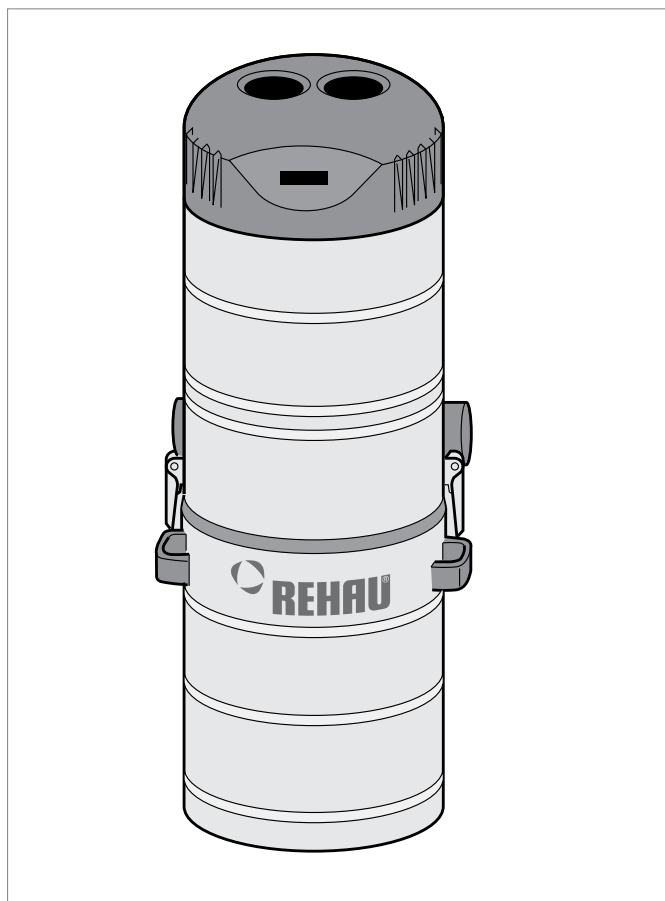
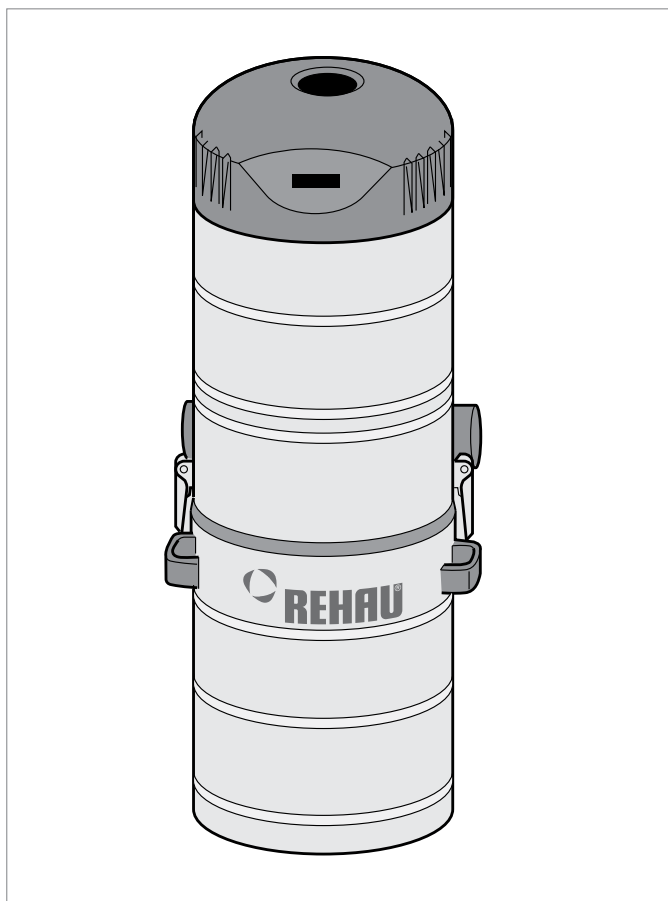
С двухраструбной муфтой.

### VACUCLEAN 3000

С двухраструбной муфтой и счетчиком числа часов работы.

### VACUCLEAN 4000

С двумя двухраструбными муфтами и счетчиком числа часов работы.



VACUCLEAN 2000, VACUCLEAN 3000

VACUCLEAN 4000

Артикул	Наименование	Вес кг/шт.	Единица поставки шт.	Цена* € / шт.
352207-002	VACUCLEAN 2000	13,38	1	1 287,44
352208-002	VACUCLEAN 3000	14,08	1	2 068,60
352209-002	VACUCLEAN 4000	17,78	1	2 473,24

\* Рекомендованные цены

Тип Артикул	2000 352207-001	3000 352208-001	4000 352209-001
Число потребителей	1	1	2
Максимальное число розеток	15	20	25
Макс. протяжен. трубопроводов [м]	80	100	120 (1 потребитель) 60 (2 потребителя)
Дистанционное радиоуправление 434 МГц	да	да	да
Макс. потребляемая мощность <sup>1)</sup> [Вт]	1350	1600	2 x 1600
Напряжение [В]	220/240	220/240	220/240
Частота [Гц]	50	50	50
Предохранитель [А]	10 (преимущественно 16)	10 (преимущественно 16)	16 (отдельно)
Класс защиты	I	I	I
Знаки электробезопасности	KEMA, GS, CE	KEMA, GS, CE	KEMA, GS, CE
Airwatt <sup>1)</sup>	530	580	2 x 580
Макс. разряжение <sup>1)</sup> [кПа]	28	32	32
Максимальный расход* [м³/час]	220	240	2 x 240
Тепловая защита	да	да	да
Вакуумный клапан	да	да	да
Счетчик	да	да	да
Циклонный фильтр	да	да	да
Патронный фильтр [см²]	8000	8000	8000
Уровень звука (расстояние 1м) [дБ(А)]	65	69	75
Объем пылесборника [дм³]	30	45	45
Размеры ( Г x Ш x В ) [см]	39 x 44 x 92	39 x 44 x 104	39 x 44 x 116
Размеры упаковки ( Д x Ш x В ) [см]	48,5 x 48,5 x 99	48,5 x 48,5 x 111	48,5 x 48,5 x 123
Рекомендуемая область применения <sup>2)</sup>	Квартира / Коттедж	Многоквартирный дом	Небольшая гостиница. Небольшое офисное здание

Таб.: Технические характеристики пылесосов REHAU\_VACUCLEAN 2000, 3000 и 4000.

<sup>1)</sup> Характеристики мотора (средние значения из трех замеров) при напряжении 230 В без учета допустимых колебаний;

<sup>2)</sup> Тип пылесоса определяется расчетом системы.

Все данные приблизительные.

Решающим для определения мощности всасывания являются значения «Airwatt»



# 9 СИСТЕМА ЦЕНТРАЛИЗОВАННОГО ПЫЛЕУДАЛЕНИЯ VACUCLEAN

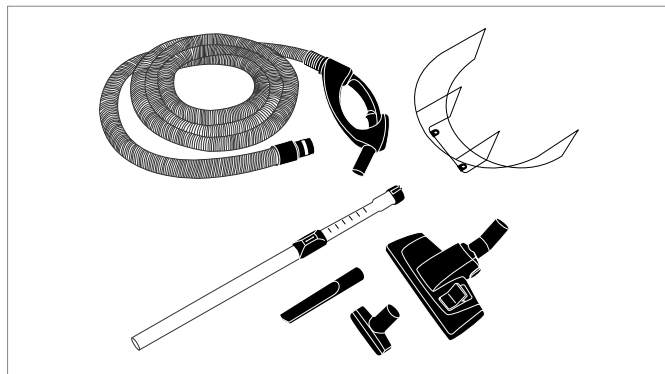
## 9.2 НАБОР ДЛЯ ПЫЛЕУДАЛЕНИЯ

### 8.2.1 Радиоуправление

#### Базовый комплект для пылеудаления

Включает:

- всасывающий шланг (8 метров) со встроенным передатчиком;
- телескопическую трубу;
- комбинированную насадку (переключаемую);
- насадку для пылеудаления из швов;
- насадку для мебели;
- кронштейн для шланга.



Артикул	Вес кг/шт.	Единица поставки шт.	Цена* € / шт.
352212-001	3,72	1	418,90

#### Базовый комплект

Базовый набор для монтажа до окончательной отделки (в коттедже).

Включает:

- 3 белые всасывающие розетки;
- 3 крышки для оштукатуривания;
- 3 монтажные рамы;
- 10 отводов RAUPIANO Plus Dy 50 45°;
- 1 вентиляционную заслонку;
- 3 отвода Dy 50 90° VACUCLEAN  
(вкл. адаптер для всасывающих розеток).



Артикул	Вес кг/шт.	Единица поставки шт.	Цена* € / шт.
227804-002	3,20	1	220,80

\* Рекомендованные цены

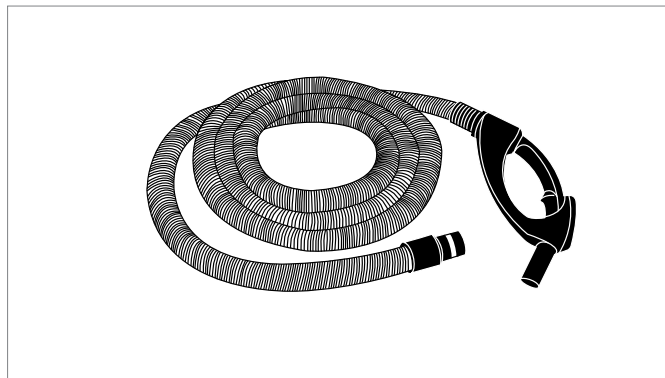
### Всасывающий шланг

Со специальной ручкой, выключателем и переходником для подключения к всасывающей розетке.

Длина: 8 м.

Материал: полипропилен/KS.

Цвет: черный/серый.



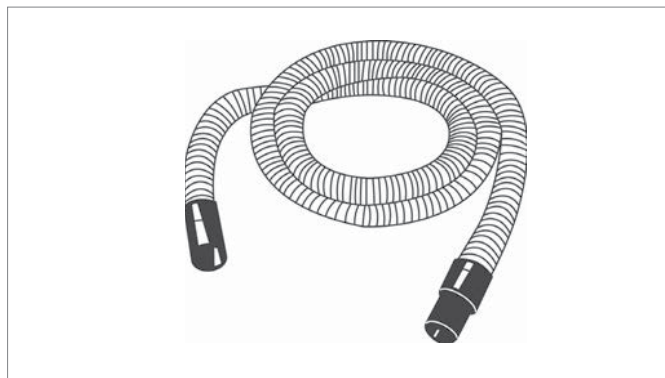
Артикул	Вес кг/шт.	Единица поставки шт.	Цена* € / шт.
352216-001	2,60	1	191,00

### Удлинитель шланга

Длина: 3 м.

Материал: ПВХ.

Цвет: серый.



Артикул	Вес кг/шт.	Единица поставки шт.	Цена* € / шт.
242373-001	0,80	1	85,42

## 9.2.2 Управление при помощи кабеля

### Базовый комплект для пылеудаления VACUCLEAN CC

Включает:

- всасывающий шланг CC (8 метров);
- телескопическую трубу;
- комбинированную насадку (переключаемую);
- насадку для пылеудаления из швов;
- насадку для мебели;
- кронштейн для шланга.



Артикул	Вес кг/шт.	Единица поставки шт.	Цена* € / шт.
359020-001	5,08	1	474,74

### Базовый комплект VACUCLEAN CC

Базовый набор для монтажа до окончательной отделки (в коттедже).

Включает:

- 3 белые всасывающие розетки;
- 3 крышки для оштукатуривания;
- 3 монтажные рамы;
- 10 отводов RAUPIANO Plus Dy 50 45°;
- 1 вентиляционную заслонку;
- 3 отвода Dy 50 90° VACUCLEAN (вкл. адаптер для всасывающей розетки);
- кабель управления (15 метров).



Артикул	Вес кг/шт.	Единица поставки шт.	Цена* € / шт.
245577-001	4,29	1	274,47

### Всасывающий шланг VACUCLEAN CC

со специальной ручкой, с регулятором силы всасывания переходником для подключения к всасывающей розетке.

Длина : 8 метров.

Материал: полиэтилен / АБС.

Цвет: черный/серый.



Артикул	Вес кг/шт.	Единица поставки шт.	Цена* € / шт.
359019-001	3,01	1	239,41

\* Рекомендованные цены

# 9 СИСТЕМА ЦЕНТРАЛИЗОВАННОГО ПЫЛЕУДАЛЕНИЯ VACUSCLEAN

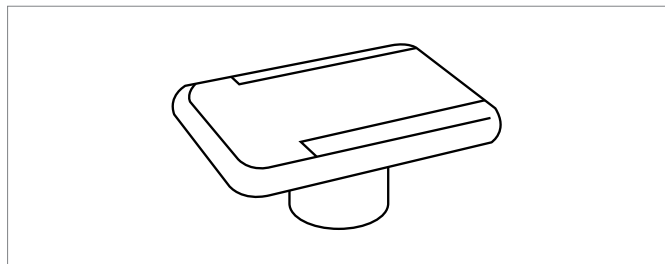
## 9.3 ВСАСЫВАЮЩИЕ/НАПОЛЬНЫЕ РОЗЕТКИ

### 8.3.1 Радиоуправление

#### Настенная розетка

Размер (Г x Ш x В): ≈ 5,0 x 8,1 x 12,3 см.

Материал: АБС.



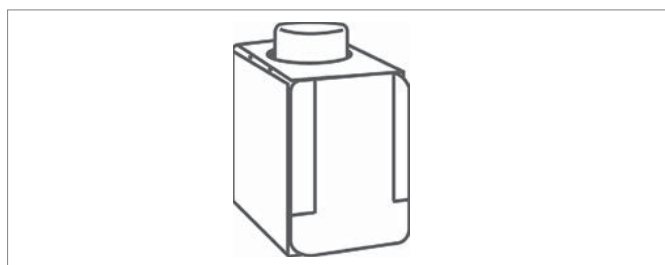
Артикул	Цвет	Вес кг/шт.	Единица поставки шт.	Цена* € / шт.
249850-001	белая	0,08	1	31,87
242303-001	бежевая	0,08	1	31,87
242303-003	матовый хром	0,08	1	31,87

#### Розетка для открытого монтажа

Полностью смонтированная.

Размер (Г x Ш x В): ≈ 14,0 x 8,3 x 12,5 см.

Цвет: RAL9003 белый.



Артикул	Вес кг/шт.	Единица поставки шт.	Цена* € / шт.
209215-001	0,40	1	108,80

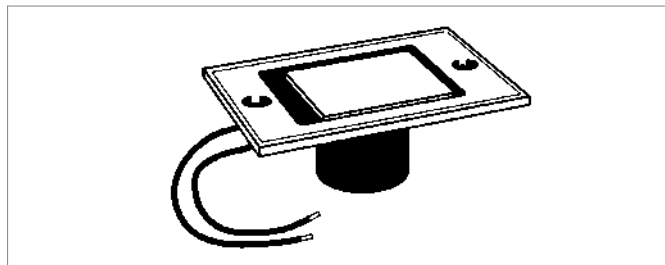
### 9.3.2 Радиоуправление / управление при помощи кабеля

#### Напольная розетка

Размеры (Г x Ш x В): ≈ 4,5 x 8,1 x 12,3 см.

Материал: алюминий.

Цвет: бронза.



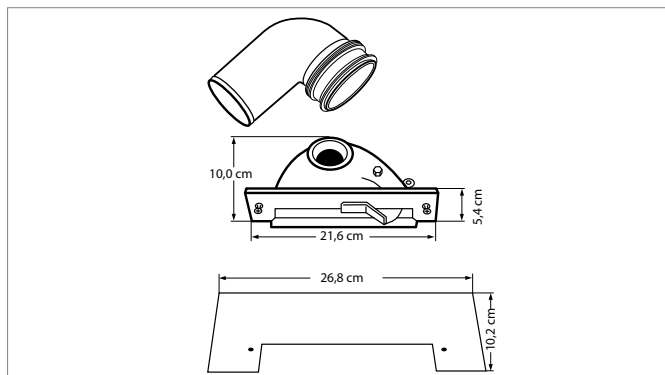
Артикул	Вес кг/шт.	Единица поставки шт.	Цена* € / шт.
242313-001	0,35	1	61,39

#### Щелевая розетка Vac-Pan

Набор для присоединения всасывающей розетки вкл. патрубков Ду 50 90° (манжета не нужна).

Высота: 9,5 см.

Цвет: белый.



Артикул	Вес кг/шт.	Единица поставки шт.	Цена* € / шт.
243582-001	0,29	1	106,77

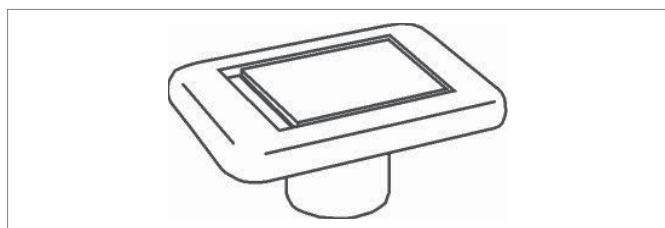
#### Настенная розетка

Размеры (Г x Ш x В): 5,0 x 8,0 x 11,5 см.

Материал: алюминий.

Цвет: RAL 9003 белый.

Подходит для радиоуправления и управления при помощи кабеля.



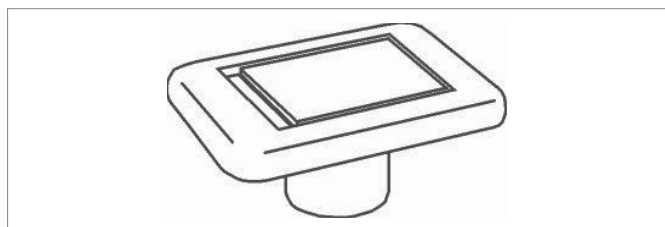
Артикул	Вес кг/шт.	Единица поставки шт.	Цена* € / шт.
243302-002	0,37	1	42,54

#### Настенная розетка

Размеры (Г x Ш x В): 5,0 x 8,0 x 11,5 см.

Материал: АБС.

Подходит для радиоуправления и управления при помощи кабеля.



Артикул	Цвет	Вес кг/шт.	Единица поставки шт.	Цена* € / шт.
243588-001	глянцевый хром	0,09	1	39,92
243598-001	матовый хром	0,09	1	39,92

\* Рекомендованные цены

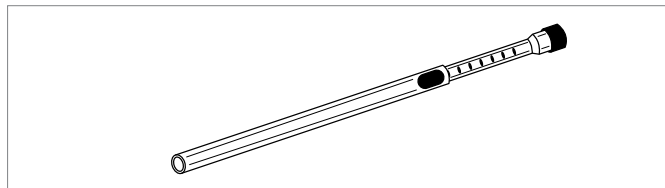
# 9 СИСТЕМА ЦЕНТРАЛИЗОВАННОЙ ПЫЛЕУБОРКИ RENAU VACUCLEAN

## 9.4 КОМПЛЕКТУЮЩИЕ

### Телескопическая трубка

Материал: сталь.

Цвет: блестящий металл.

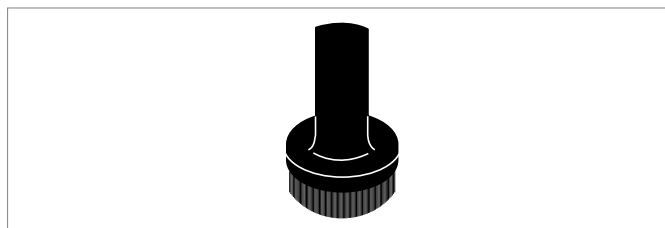


Артикул	Вес кг/шт.	Единица поставки шт.	Цена* € / шт.
242353-001	0,72	1	33,65

### Щетка для мебели

Материал: полипропилен.

Цвет: черный.

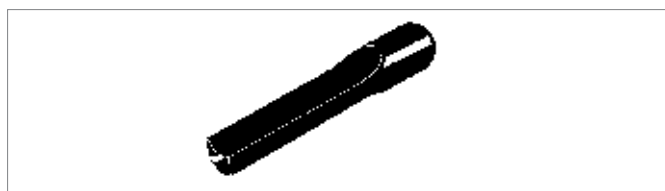


Артикул	Вес кг/шт.	Единица поставки шт.	Цена* € / шт.
242363-001	0,14	1	11,31

### Насадка для пылеудаления из швов

Материал: полипропилен.

Цвет: черный.



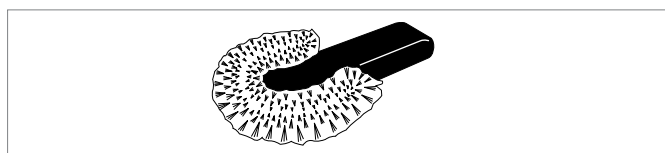
Артикул	Вес кг/шт.	Единица поставки шт.	Цена* € / шт.
242383-001	0,11	1	6,14

### Щетка для радиаторов

Одевается на щелевую насадку пылесоса.

Материал: полипропилен.

Цвет: черный.



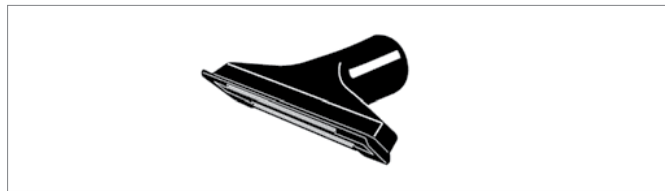
Артикул	Вес кг/шт.	Единица поставки шт.	Цена* € / шт.
242393-001	0,11	1	7,99

\* Рекомендованные цены

### Насадка для мебели

Материал: полипропилен.

Цвет: черный.



Артикул	Вес кг/шт.	Единица поставки шт.	Цена* € / шт.
242403-001	0,11	1	13,56

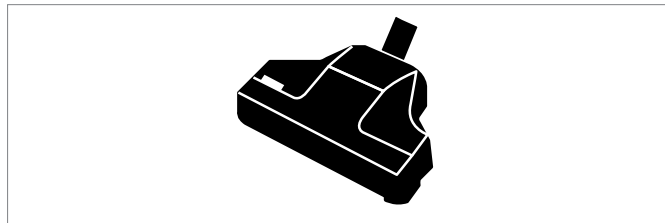
### Щетка для ковров

С воздушным приводом.

Ширина: ≈ 27,5 см.

Материал: полипропилен.

Цвет: черный.



Артикул	Вес кг/шт.	Единица поставки шт.	Цена* € / шт.
242413-001	1,80	1	100,26

### Комбинированная насадка (переключаемая)

С возможностью режима уборки: ковры и гладкий пол.

Предотвращает появление царапин при уборке пола из паркета, кафеля и ламината.

Ширина: ≈ 27,5 см.

Материал: полипропилен.

Цвет: черный.



Артикул	Вес кг/шт.	Единица поставки шт.	Цена* € / шт.
352214-001	0,44	1	130,36

### Сепаратор

Сепаратор для сбора крупного мусора.

Объем: ≈ 15 л.



Артикул	Вес кг/шт.	Единица поставки шт.	Цена* € / шт.
243282-001	1,93	1	106,77

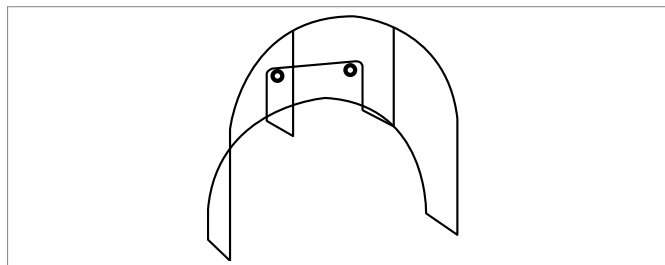
\* Рекомендованные цены

### Кронштейн для шланга

Размеры (Ш x В): ≈ 36,0x33,0 см.

Материал: сталь.

Цвет: черный.



Артикул	Вес кг/шт.	Единица поставки шт.	Цена* € / шт.
242453-001	0,73	1	38,57

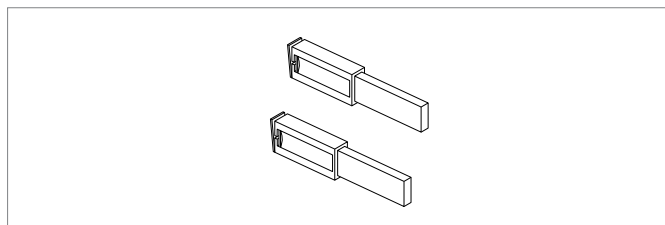
### Контактные щетки VACUCLEAN

Для систем пылеудаления 2000, 3000, 4000:

Комплект (2 шт).

Для системы 4000 (центрального пылесоса 4000):

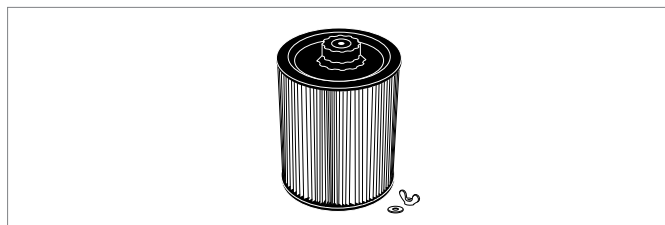
1 единица поставки = 2 комплекта «Контактные щетки VACUCLEAN».



Артикул	Вес кг/шт.	Единица поставки шт.	Цена* € / шт.
243572-001	0,04	1	23,57

### Патронный фильтр

Включая винт и гайку.



Артикул	Вес кг/шт.	Единица поставки шт.	Цена* € / шт.
352215-001	0,67	1	90,84



# 9 СИСТЕМА ЦЕНТРАЛИЗОВАННОГО ПЫЛЕУДАЛЕНИЯ VACUCLEAN

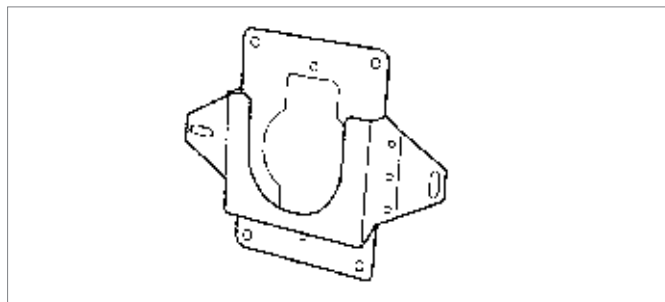
## 9.5 КОМПЛЕКТУЮЩИЕ ДЛЯ МОНТАЖА

### Монтажная рама

Для отвода Ду 50 90° VACUCLEAN.

Размер: 16 x 12,8 см.

Материал: сталь.



Артикул	Вес кг/шт.	Единица поставки шт.	Цена* € / шт.
243352-001	0,17	1	21,36

### Крышка для оштукатуривания

Для монтажной рамы.

Размер: 10,0 x 6,0 см.

Материал: полипропилен.

Цвет: белый.

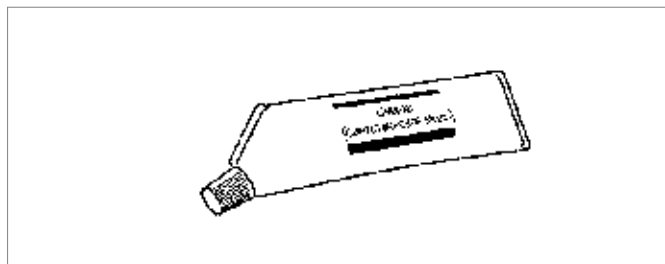


Артикул	Вес кг/шт.	Единица поставки шт.	Цена* € / шт.
242767-001	0,03	5	3,88

### Смазка

Для раструбных соединений.

Тюбик: 150 г.



Артикул	Вес кг/шт.	Единица поставки шт.	Цена* € / шт.
128933-002	0,15	50	2,45

\* Рекомендованные цены

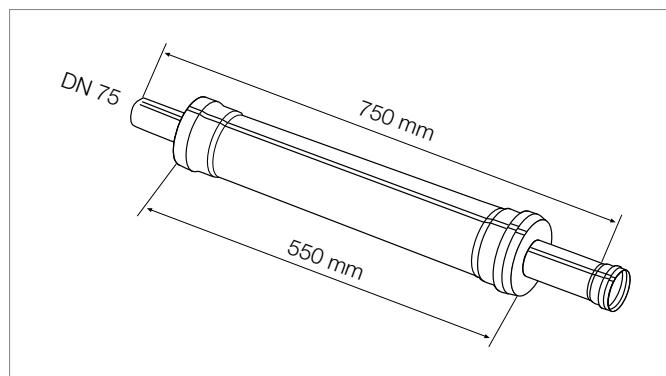
# 9 СИСТЕМА ЦЕНТРАЛИЗОВАННОГО ПЫЛЕУДАЛЕНИЯ VACUSCLEAN

## 9.6 ЗВУКОИЗОЛЯЦИЯ

### Шумоглушитель для удаляемого воздуха

Материал: полипропилен RAU-ПП (усиленный минералами).

Цвет: RAL 9003 белый.



Артикул	Dy	Вес кг/шт.	Единица поставки шт.	Цена* € / шт.
249810-002	75/125	2,55	1	97,02

\* Рекомендованные цены

# 9 СИСТЕМА ЦЕНТРАЛИЗОВАННОГО ПЫЛЕУДАЛЕНИЯ VACUSCLEAN

## 9.7 ТРУБОПРОВОДЫ

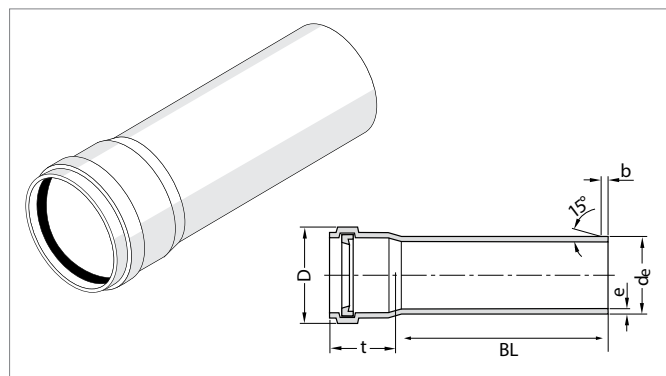
### Трубы RAUPIANO Plus

С раструбом и вложенным резиновым уплотнительным кольцом

Dy 50/100 мм.

Материал: RAU-ПП (усиленный минералами).

Цвет: RAL 9003 белый.



Артикул	Dy <sup>1)</sup>	Монтажная длина мм	d <sub>e</sub> <sup>1)</sup> мм	Толщина стенки, мм e <sup>2)</sup>	b <sub>min</sub> мм	D <sub>max</sub> мм	t <sub>min</sub> мм	Вес кг/шт.	Единица поставки шт.	Цена* € / шт.
120094-004	50	150	50	1,8	3,5	64	46,3	0,126	20	2,65
120104-004	50	250	50	1,8	3,5	64	46,3	0,183	20	3,49
120114-005	50	500	50	1,8	3,5	64	46,3	0,342	20	4,72
120124-005	50	750	50	1,8	3,5	64	46,3	0,472	6	6,51
120134-005	50	1000	50	1,8	3,5	64	46,3	0,614	6	7,42
120144-005	50	1500	50	1,8	3,5	64	46,3	0,897	6	11,06
120154-005	50	2000	50	1,8	3,5	64	46,3	1,181	6	13,88
120184-004	75	250	75	1,9	3,5	89	49,3	0,302	20	5,29
120194-004	75	500	75	1,9	3,5	89	49,3	0,528	20	7,49
120214-005	75	1000	75	1,9	3,5	89	49,3	1,012	6	11,84
120234-005	75	2000	75	1,9	3,5	89	49,3	1,895	6	19,53
120274-005	110	500	110	2,7	4,5	128	55,6	1,139	20	9,57

<sup>1)</sup> Согласно DIN EN 1451-1

<sup>2)</sup> Минимальная толщина стенки

# 9 СИСТЕМА ЦЕНТРАЛИЗОВАННОГО ПЫЛЕУДАЛЕНИЯ VACUCLEAN

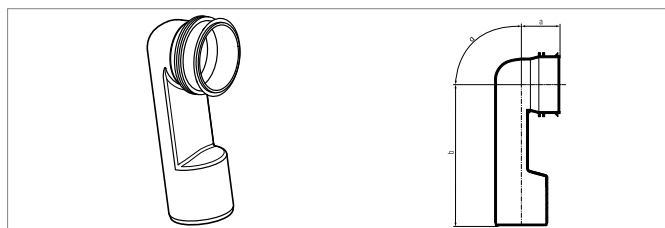
## 9.8 ФАСОННЫЕ ЧАСТИ

### Отвод VACUCLEAN 70 мм

С уменьшенной глубиной, с утолщением стенки и с резиновым уплотнением.

Материал: полипропилен RAU-ПП.

Цвет: RAL 9003 белый.



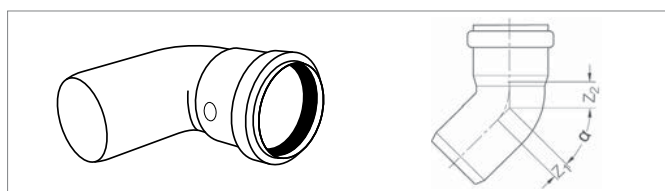
Артикул	Dy	$\alpha$	a мм	b мм	Вес кг/шт.	Единица поставки шт.	Цена* €/шт.
210849-001	50	90°	37	133	0,047	5	19,53

### Отвод RAUPIANO Plus

С резиновым уплотнением.

Материал: полипропилен RAU-ПП (усиленный минералами).

Цвет: RAL 9003 белый.



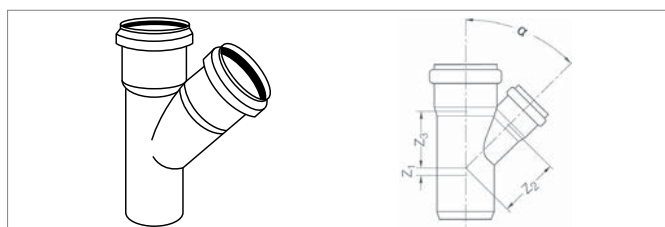
Артикул	Dy	$\alpha$	z <sub>1</sub> мм	z <sub>2</sub> мм	Вес кг/шт.	Единица поставки шт.	Цена* €/шт.
121114-001	50	45°	12	16	0,053	20	2,03
121164-001	75	45°	18	21	0,089	20	3,13

### Тройник RAUPIANO Plus

С резиновым уплотнением.

Материал: полипропилен RAU-ПП (усиленный минералами).

Цвет: RAL 9003 белый.



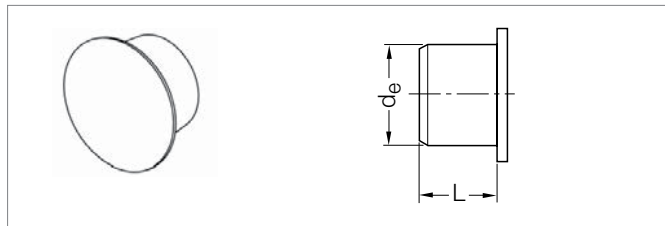
Артикул	Dy	$\alpha$	z <sub>1</sub> мм	z <sub>2</sub> мм	z <sub>3</sub> мм	Вес кг/шт.	Единица поставки шт.	Цена* €/шт.
121234-001	50/50	45°	12	61	61	0,098	20	3,74
121334-001	110/75	45°	1	116	109	0,465	20	11,23

\* Рекомендованные цены

### Заглушка RAUPIANO Plus

Материал: полипропилен RAU-ПП (усиленный минералами).

Цвет: RAL 9003 белый.



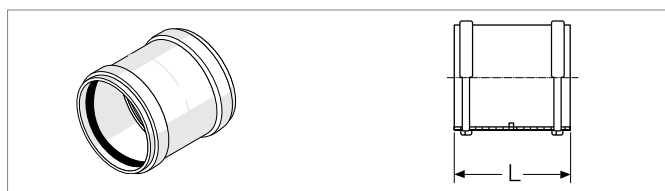
Артикул	Dy	Длина L мм	d <sub>e</sub> мм	Вес кг/шт.	Единица поставки шт.	Цена* € / шт.
121454-001	50	34	50	0,018	20	1,03

### Муфта двухраструбная RAUPIANO Plus

С резиновыми сальниками.

Сырье: полипропилен RAU-ПП (усиленный минералами).

Цвет: RAL 9003 белый.



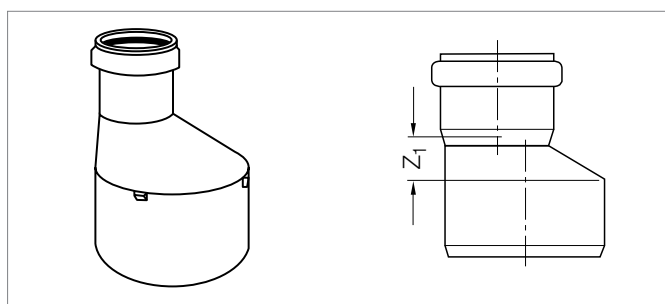
Артикул	Dy	Длина L мм	Вес кг/шт.	Единица поставки шт.	Цена* € / шт.
121484-001	50	93	0,047	20	2,70

### Переходник RAUPIANO Plus

С резиновым сальником.

Сырье: полипропилен RAU-ПП (усиленный минералами).

Цвет: RAL 9003 белый.

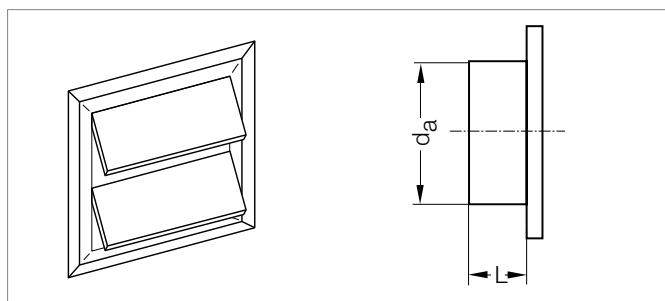


Артикул	Dy	z <sub>1</sub> мм	Вес кг/шт.	Единица поставки шт.	Цена* € / шт.
121404-001	110/75	26	0,227	20	5,41

### Декоративная решетка VACUCLEAN

Размер (ДхШ): 14,0х14,0 см.

Цвет: белый.



Артикул	Длина L мм	d <sub>a</sub> мм	Вес кг/шт.	Единица поставки шт.	Цена* € / шт.
242493-001	30	100	0,310	1	16,21

\* Рекомендованные цены

# 9 СИСТЕМА ЦЕНТРАЛИЗОВАННОГО ПЫЛЕУДАЛЕНИЯ VACUCLEAN

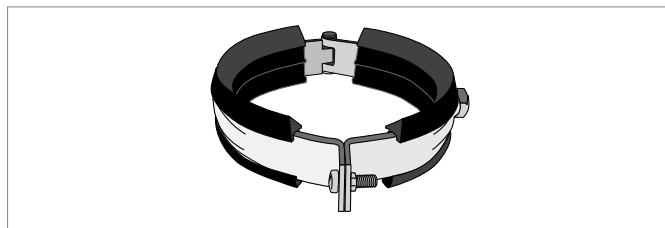
## 9.9 ХОМУТЫ

### Хомут обжимной Ду 50 VACUCLEAN

С резиновой прокладкой согласно DIN 4109.

С резьбой: М8.

Материал: оцинкованная ленточная сталь.



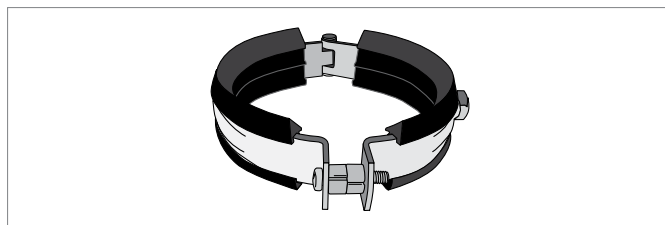
Артикул	Ду	Соединительная резьба	Вес кг/шт.	Единица поставки, шт.	Цена* € / шт.
120504-001	50	М 8	0,092	25	2,09
120514-100	75	М 8/10	0,233	10	3,99
120524-100	110	М 8/10	0,322	10	4,67
120804-001	125	М 10	0,346	10	5,29

### Хомут опорный Ду 50 VACUCLEAN

С резиновой прокладкой/дистанционным держателем согласно DIN 4109.

С резьбой: М8.

Материал: оцинкованная ленточная сталь.



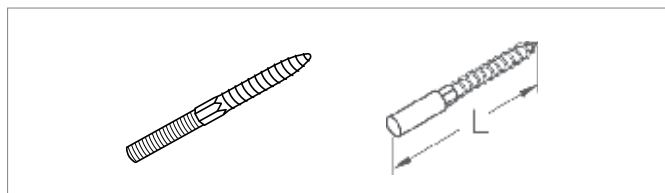
Артикул	Ду	Соединительная резьба	Вес кг/шт.	Единица поставки, шт.	Цена* € / шт.
120534-001	50	М 8	0,093	25	2,09
120544-100	75	М 8/10	0,244	10	3,99
120554-100	110	М 8/10	0,334	10	4,67

### Шпилька для хомута VACUCLEAN

Для жесткого/скользящего хомута.

Длина: 80 мм.

Материал: сталь.



Артикул	Резьба	Длина L мм	Вес кг/шт.	Единица поставки, шт.	Цена* € / шт.
121074-002	М 8	80	0,022	100	0,37
121084-002	М 10	100	0,046	100	0,68

\* Рекомендованные цены

# 9 СИСТЕМА ЦЕНТРАЛИЗОВАННОГО ПЫЛЕУДАЛЕНИЯ VACUSCLEAN

## 9.10 ДОПОЛНИТЕЛЬНЫЕ ЧАСТИ

### 8.10.1 Радиоуправление

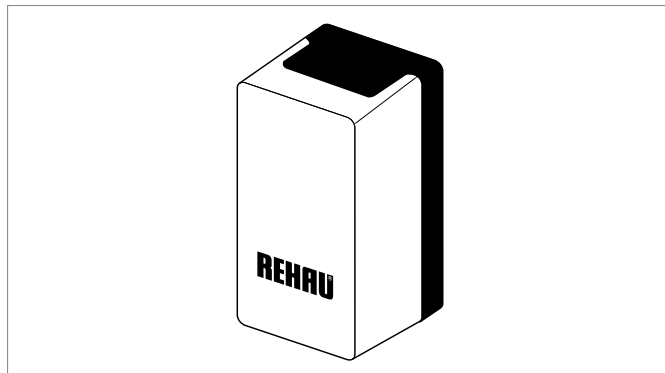
#### Ретранслятор

Для увеличения дальности действия.

Размер: 5,0 x 6,4 x 12,0 см.

Материал: АБС.

Цвет: серый / белый.



Артикул	Вес кг/шт.	Единица поставки шт.	Цена* € / шт.
243542-001	0,33	1	437,52

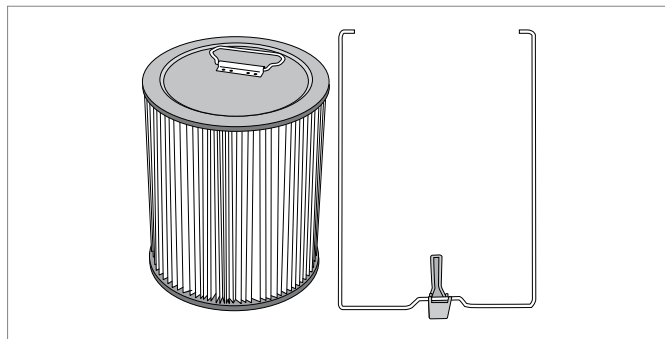
# 9 СИСТЕМА ЦЕНТРАЛИЗОВАННОГО ПЫЛЕУДАЛЕНИЯ VACUCLEAN

## 9.11 ЗАПАСНЫЕ ЧАСТИ

### Патронный фильтр с бугелем

Для пылесосов прежних моделей:

- 243502-001;
- 243512-001;
- 243522-001.



Артикул	Вес кг/шт.	Единица поставки шт.	Цена* € / шт.
211166-001	0,74	1	90,84

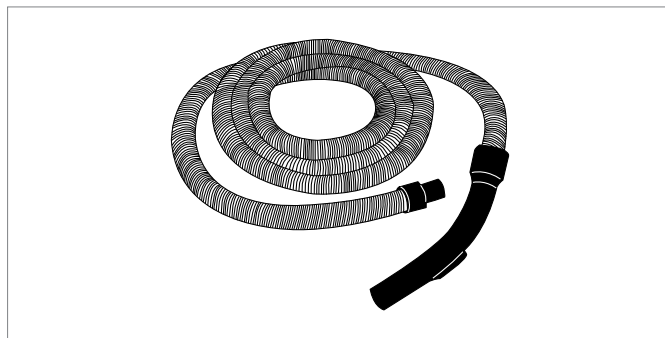
### Всасывающий шланг

Со специальной ручкой, выключателем и переходником для подключения к всасывающей розетке.

Длина: 8 м.

Материал: полипропилен / KS.

Цвет: черный / серый.



Артикул	Вес кг/шт.	Единица поставки шт.	Цена* € / шт.
242473-001	2,60	1	147,37

### Принимающее устройство

Размер: 5,0 x 6,4 x 12,0 см.

Материал: АБС.

Цвет: серый.

(Содержится в наборе для пылеудаления VACUCLEAN)

С аварийным отключением



Артикул	Вес кг/шт.	Единица поставки шт.	Цена* € / шт.
243552-001	1,00	1	161,00

\* Рекомендованные цены



### Радиопередатчик

Вкл. крепления (для закрепления на телескопической трубке или стене) и аккумуляторную батарею для увеличения дальности.

Размер: 8,0 x 4,0 см.

Материал: АБС.

Цвет: серый.



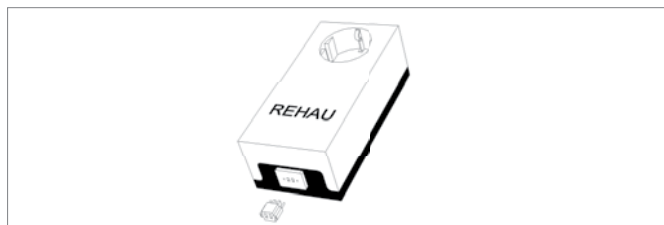
Артикул	Вес кг/шт.	Единица поставки шт.	Цена* € / шт.
243562-001	0,11	1	155,40

### Модуль управления

Размер: 5,0 x 6,5 x 12,0 см.

Материал: АБС.

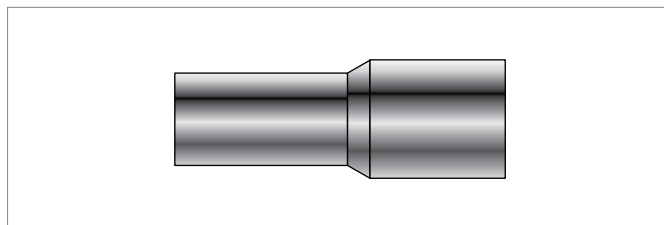
Цвет: серый/белый.



Артикул	Вес кг/шт.	Единица поставки шт.	Цена* € / шт.
249900-002	0,33	1	190,34

### Адаптер хром 35/32

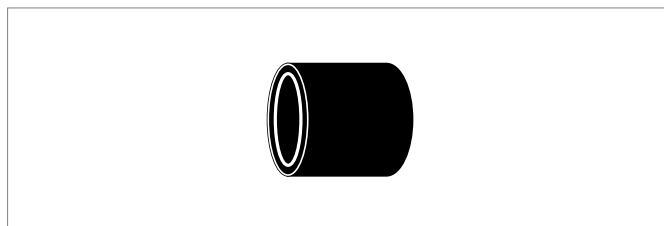
Система VACUCLEAN -> адаптер -> система RAUVACLEAN.



Артикул	Вес кг/шт.	Единица поставки шт.	Цена* € / шт.
229195-001	0,06	1	6,64

### Адаптер ПЕ 32/35

Система RAUVACLEAN -> адаптер -> система VACUCLEAN.



Артикул	Вес кг/шт.	Единица поставки шт.	Цена* € / шт.
229196-001	0,05	1	1,47

\* Рекомендованные цены





## 10 ПРОТИВОПОЖАРНЫЕ МАНЖЕТЫ REHAU



# 10 ПРОТИВОПОЖАРНЫЕ МАНЖЕТЫ RENAУ

## СОДЕРЖАНИЕ

- 10.1 .... Противопожарные манжеты системы RAU-VPE для труб из PE-Xa ..... стр. 212**
- 10.2 .... Противопожарные манжеты для системы шумопоглощающей канализации RAUPIANO Plus ..... стр. 213**

Более подробную информацию о противопожарных манжетах RENAУ Вы найдете в нашей технической информации.

# 10 ПРОТИВОПОЖАРНЫЕ МАНЖЕТЫ RENAУ

## 10.1 ПРОТИВОПОЖАРНЫЕ МАНЖЕТЫ СИСТЕМЫ RAU-VPE ДЛЯ ТРУБ ИЗ РЕ-ХА

### Противопожарная манжета RENAУ

#### для труб из сшитого полиэтилена

Предназначена для применения с трубами RAUTITAN flex, RAUTITAN his, RAUTITAN pink, RAUPEX и RAUTHERM S.

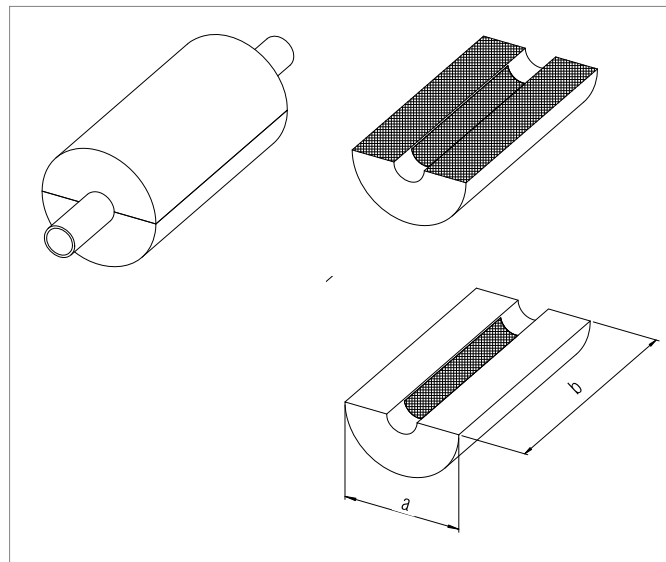
В случае пожара, согласно DIN 4102, часть 11, издание 12/85, противопожарная манжета удерживает дым и огонь со стороны возгорания, не допуская в другие помещения. Противопожарную манжету можно устанавливать как в горизонтальном (перекрытие  $\geq 150$  мм), так и в вертикальном (стена  $\geq 100$  мм) положении.

Состоит из 2 сегментов в комплекте с 2 ремешками для обвязки.

Материал: вспененный полистирол.

Цвет: красный RAL 3000.

№ допуска: Z-19.17-1210 от 24.06.98, нормы DIN: протестировано согласно DIN 4102, часть 11/ издание 12/85.



Артикул	Типоразмер	Размеры, мм		Вес кг/шт.	Единица поставки	Цена* € / шт.
		a	b			
241443-001	<b>16/17</b>	70	150	0,260	1 шт.	57,23
241453-001	<b>20</b>	75	150	0,270	1 шт.	60,64
241463-001	<b>25</b>	95	200	0,500	1 шт.	64,06
241473-001	<b>32</b>	100	240	0,600	1 шт.	69,43
241483-001	<b>40</b>	110	240	0,690	1 шт.	76,85
241493-001	<b>50</b>	140	240	1,200	1 шт.	78,18
241503-001	<b>63</b>	180	240	1,700	1 шт.	89,01

### Противопожарная манжета RENAУ для труб RAUTITAN stabil

Для труб RAUTITAN stabil необходимо использовать соответствующие прокладки из изоляции, минимум 30 мм толщиной, из минеральной ваты категории DIN 4102-A, с точкой плавления  $> 1000^{\circ}\text{C}$  и плотностью в необожженном состоянии  $\geq 90$  кг/м<sup>3</sup> (напр., ROCKWOOL RS 800).

При установке противопожарной манжеты RENAУ необходимо соблюдать все предписания свидетельств контроля и допуски.

\* Рекомендованные цены

# 10 ПРОТИВОПОЖАРНЫЕ МАНЖЕТЫ RENAУ

## 10.2 ПРОТИВОПОЖАРНЫЕ МАНЖЕТЫ ДЛЯ СИСТЕМЫ ШУМОПОГЛОЩАЮЩЕЙ КАНАЛИЗАЦИИ RAURIANO PLUS

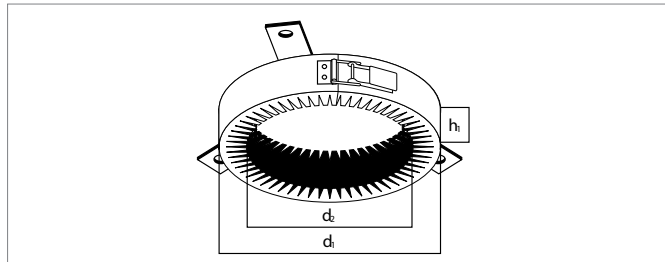
### Противопожарная манжета «RENAУ компакт»

Для монтажа под потолок/на стену.

Материал: листовая сталь/вспененный полистирол.

Цвет: RAL 9003 белый.

Номер допуска: Z-19.17-1363.



Артикул	Dу	d <sub>1</sub>	d <sub>2</sub>	h <sub>1</sub>	Вес гр.	Кол-во в/на коробке/поддоне	Цена* € / шт.
122104-001	50	75	63	30	120	2/-	60,17
122114-001	75	109	88	30	170	2/-	71,23
122005-001	90	135	103	30	0,350	21-	77,84
122124-001	110	155	123	30	400	2/-	82,27
122134-001	125	170	138	30	440	2/-	93,33

### Противопожарная манжета «RENAУ плюс»

Для монтажа под потолок/на стену.

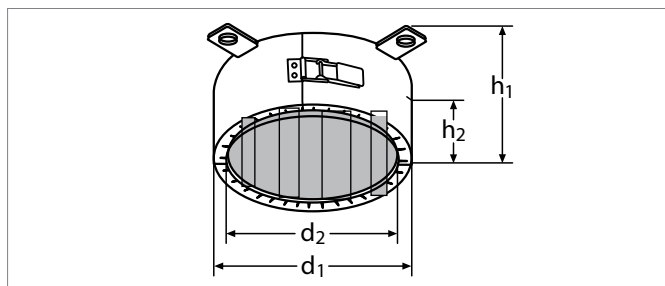
Материал: листовая сталь/вспененный полистирол.

Цвет: белый.

h<sub>1</sub>: общая высота.

h<sub>2</sub>: незаделываемая в строительную конструкцию часть манжеты.

Номер допуска: Z-19.17-1662.



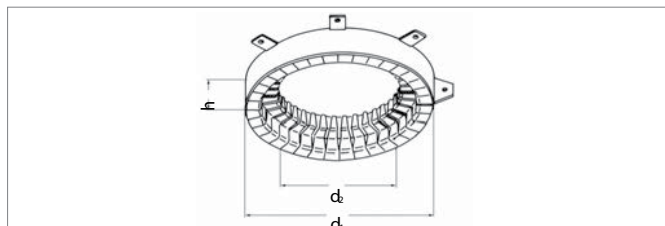
Артикул	Dу	d <sub>1</sub>	d <sub>2</sub>	h <sub>1</sub>	h <sub>2</sub>	Вес гр.	Кол-во в/на коробке/поддоне	Цена* € / шт.
121894-001	40-50	68	57	50	15-35	150	2/-	72,45
121904-001	75	99	82	50	15-35	275	2/-	78,59
121914-001	90	118	97	70	25-45	460	2/-	85,96
121924-001	110	139	117	70	25-45	570	2/-	93,33
121934-001	125	161	132	70	25-45	810	2/-	112,98
121944-001	160	198	167	110	45-65	1560	2/-	218,59
121008-001	200	247	207	120	50-70	3900	1/-	312,67

### Угловая противопожарная манжета «Система RENAУ»

Материал: листовая сталь/вспененный полистирол.

Цвет: RAL 9003 белый.

Номер допуска: Z-19.17-1268.



Артикул	Dу	d <sub>1</sub>	d <sub>2</sub>	h	Вес гр.	Кол-во в/на коробке/поддоне	Цена* € / шт.
120874-001	90	216	136	42	1090	1/-	267,70
120834-001	75	191	121	30	650	1/-	176,84
120844-001	110	236	156	42	1320	1/-	221,05
120854-001	125	264	184	42	1490	1/-	292,27

\* Рекомендованные цены







## 11 ПРОГРАММНЫЙ ПАКЕТ RAUCAD/RAUWIN 7.0

ДЛЯ РАСЧЕТА И ПРОЕКТИРОВАНИЯ ИНЖЕНЕРНЫХ СИСТЕМ ЗДАНИЙ  
АКТУАЛЬНЫЙ ПРАЙС-ЛИСТ, А ТАКЖЕ ДОПОЛНИТЕЛЬНУЮ  
ИНФОРМАЦИЮ ВЫ МОЖЕТЕ ПОЛУЧИТЬ В БЛИЖАЙШЕМ  
БЮРО ПО ПРОДАЖАМ RENAУ





## 12 СЕРВИС РЕПАУ

## ВАШ УСПЕХ НА РЫНКЕ БЛАГОДАРЯ РЕКЛАМНОЙ ПОДДЕРЖКЕ RENAU

Мы хотим, чтобы наши партнеры преуспевали. Поэтому мы оказываем им интенсивную рекламную и техническую поддержку. Мы поможем Вам при проведении тендеров и проектировании объектов, обучим на семинарах и окажем всестороннюю поддержку, начиная с компьютерной программы расчетов и заканчивая полным оснащением выставочного стенда. Ведь успех наших клиентов – это и наш успех.

В дополнение к нашим общим мероприятиям, проводимым в рамках рекламной поддержки, мы предоставляем своим клиентам различную печатную продукцию и целый ряд дополнительных услуг.

### **Дизайн помещения для проведения презентаций**

Мы предлагаем Вам:

- плакаты, постеры и дисплеи;
- функциональные модели;
- стенды с образцами;
- содействие в создании дизайна презентационного помещения.

### **Наружная реклама**

Мы окажем Вам поддержку при разработке внешней рекламы:

- реклама на транспортных средствах;
- рекламные щиты;
- флаги.

### **Объявления**

Выберите из множества образцов рекламных блоков наиболее понравившиеся, на которых в дальнейшем Вы сможете разместить свой логотип.

### **Печатная продукция**

Мы предоставим Вам профессионально изготовленные, ориентированные на целевые группы проспекты и материалы для работы с заказчиками и проектировщиками.



## **REHAU-Академия – Знания – сила!**

В настоящее время рынок внутренних инженерных систем бурно развивается, вместе с этим намечается тенденция к ужесточению конкуренции. В этих условиях наибольшего успеха добьется, прежде всего тот, кто сможет предоставить своим клиентам высочайшее качество и сервис. Нарастивая объём сервисной поддержки на рынке, компания REHAU делает всё, чтобы обеспечить успех своим партнёрам как в данный момент, так и в долгосрочной перспективе.

Важной составляющей пакета сервисного обслуживания является система многопрофильного обучения в рамках REHAU-Академии. Именно на семинарах Академии мы передаем нашим партнёрам свой передовой опыт и ноу-хау.

## **Знания являются основой Вашего успеха на рынке!**

Что именно дает Вам посещение семинаров:

- повышение качества монтажа и проектирования внутренних инженерных систем из материалов REHAU;
- снижение количества рекламаций;
- оптимизация процессов проектирования и монтажа;
- оптимизация организационной структуры;
- повышение компетентности;
- готовность к переменам и гибкость;
- использование опыта применения систем REHAU в других странах.

Наши семинары регулярно проводятся в REHAU Академии в Москве, Ростове-на-Дону, Новосибирске, Самаре и Хабаровске.

Актуальное расписание семинаров Вы можете узнать в ближайшем бюро по продажам или на нашей Интернет-странице [www.rehau.ru](http://www.rehau.ru)



## ДОСТУПНОСТЬ В ТЕЧЕНИЕ 24 ЧАСОВ – ЭТО СТАНОВИТСЯ ВОЗМОЖНЫМ БЛАГОДАРЯ ИНТЕРНЕТУ

Вы найдете нас в Интернете по адресу **www.rehau.ru**.

Здесь Вы получите информацию на самые важные и актуальные темы. Например, Вы сможете узнать о новых системах REHAU и посмотреть наши показательные объекты. По адресу **www.rehau.ru** Вы можете получить информацию непосредственно по разделу Внутренние инженерные сети.

Вы можете также **скачать** любую дополнительную информацию о наших системах: техническую информацию, проспекты, руководства по эксплуатации, сертификаты, бланки заказов.

### Клиентский портал REHAU

#### Для дилеров:

- используя клиентский портал REHAU вы получите непосредственный доступ ко всем важным данным и функциям;

- в течение 24 часов Вы посредством электронной системы заказов через Интернет можете делать заказ не зависимо от времени и места;
- вы можете отслеживать статус Вашего заказа, срок или статус поставки.

#### Для монтажников, проектировщиков, архитекторов, дилеров:

- предоставление прайс-листов, технических информации;
- новости, информация для клиентов, контактные лица.

Для входа в клиентский портал используйте пароль, который можно получить в ближайшем бюро по продажам.



# СЕРВИС

## ПРОГРАММНЫЙ ПАКЕТ RAUCAD/RAUWIN ДЛЯ РАСЧЕТА И ПРОЕКТИРОВАНИЯ ИНЖЕНЕРНЫХ СИСТЕМ ЗДАНИЙ

Тот, кто ежедневно сталкивается со множеством сложных задач при проектировании внутренних инженерных систем, знает, что современное и надежное программное обеспечение абсолютно необходимо.

С программой RAUCAD/RAUWIN от REHAU Вы сможете произвести самые сложные расчеты! RAUCAD / RAUWIN – профессиональная программа с удобным интерфейсом и широким набором упрощающих работу функций, которая соответствует постоянно растущим запросам специалистов. RAUCAD/RAUWIN – это мощная компьютерная программа для проектирования и расчета, которая дает Вам следующие преимущества:

- возможность графического и табличного представления данных;
- проектирование и расчет выполняются на основе российских строительных норм и правил СНиП;
- RAUCAD/RAUWIN разработан специально для Вас! Вам не придется привыкать к новой среде проектирования, так как программа интегрируется в AutoCAD;
- с помощью RAUCAD/RAUWIN Вы сможете быстро, удобно и безошибочно выполнить теплотехнический расчет, определить расчетную мощность системы отопления, спроектировать и провести расчеты систем водоснабжения, водоотведения, радиаторного и напольного отопления, а также вывести для них заказные спецификации.

Но это еще не все! Вместе с программой RAUCAD / RAUWIN Вы не только получите первоклассный сервис от REHAU, но и пройдете обучение работе с программой на семинарах REHAU Академии.

### Возможности модуля RAUWIN:

- расчет коэффициента теплопередачи;
- определение тепловой мощности систем отопления;
- расчет систем напольного отопления;
- расчет необходимой площади отопительных приборов;
- составление заказных спецификаций с помощью файла GAEB;
- составление коммерческих предложений на основе заказной спецификации;
- экспорт файла GAEB (внутренний формат для заказа продукции REHAU).

### Возможности модуля RAUCAD:

объем модуля RAUWIN FH, а также дополнительно:

- графический расчет трубопроводных систем;
- графический расчет систем водоотведения;
- графический расчет систем отопления и низкотемпературных систем теплоснабжения;
- ассистент для проектирования в AutoCAD.

### В рамках REHAU-Академии

Вы можете, так же посетить семинар ВИС-CAD по программному обеспечению.

Если у Вас есть вопросы или вы столкнулись с какой-то проблемой, звоните нам. Наши специалисты ответят на все интересующие Вас вопросы.



©Swiss Prime Site A

### Решения и тенденции в строительстве

В сфере строительства компания RENAU известна превосходным сервисом как при разработке, реализации и производстве продукции для домов с нулевым потреблением энергии, энергоэффективного строительства, так и для систем энергосбережения и выработки энергии.

RENAU предлагает комплексные решения в сфере строительства с превосходным сервисным сопровождением на стадиях разработки, реализации и производства:

#### - Здания с нулевым потреблением электроэнергии и энергоэффективное строительство

Системы для энергосбережения и выработки энергии.

#### - Оконные и фасадные системы

Системы профилей для окон, дверей и фасадов. Системные решения и первоклассный сервис на всех этапах строительства, начиная с проектирования объекта и до его реализации.

#### - Внутренние инженерные системы

От обогрева и охлаждения поверхностей до систем электромонтажа и солнечных систем.

#### - Наружные инженерные системы

От канализации и сетей водо-, газо- и теплоснабжения до системы использования и отвода дождевых вод, а так же использования теплоты грунта.

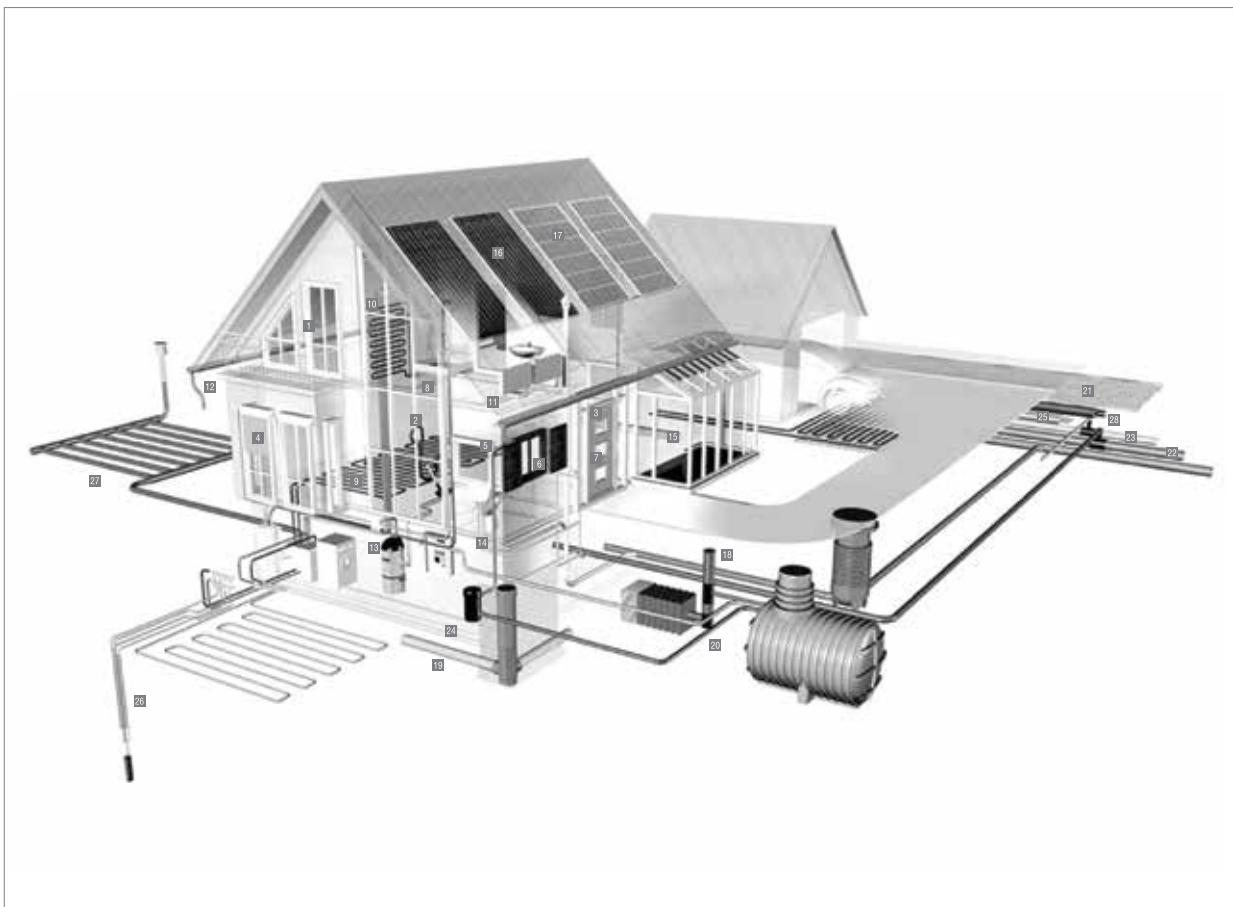
#### Оконные и фасадные системы

- 1 Системы оконных профилей
- 2 Фасадная система
- 3 Системы дверных профилей
- 4 Системы рольставней и ставней
- 5 Системы вентиляции
- 6 Система подоконников
- 7 Заполнения дверных проемов
- 8 Системы раздвижных дверей
- 9 Система балконного остекления
- 10 Системы для изготовления зимних садов

#### Системы инженерного оборудования зданий

- 11 Системы обогрева и охлаждения с помощью теплоемких перекрытий
- 12 Системы обогрева и охлаждения поверхностей
- 13 Системы настенного отопления
- 14 Системы водопровода и радиаторной разводки
- 15 Системы ливнестоков
- 16 Системы централизованной пылеуборки
- 17 Системы шумопоглощающей канализации
- 18 Системы электромонтажа
- 19 Горячее водоснабжение с помощью солнечных коллекторов
- 20 Солнечные батареи





### Наружные инженерные системы

- 18 Трубопроводы для хозяйственно бытовой и дождевой канализации
- 19 Дренажные системы
- 20 Отведение и использование дождевых вод
- 21 Геосинтетики
- 22 Водопроводные трубы из ПВХ, полиэтилена и сшитого полиэтилена
- 23 Трубы для газопроводов из полиэтилена и сшитого полиэтилена
- 24 Вводы коммуникаций в здания
- 25 Трубопроводы для сетей централизованного и автономного теплоснабжения
- 26 Геотермальная система
- 27 Подземный теплообменник для систем вентиляции (трубы AWADUKT Thermo с антимикробным покрытием)
- 28 Системы кабельной канализации





## 13 СПИСОК АРТИКУЛОВ

Артикул	Страница	Описание
100257-001	157	Тройник
100258-001	157	Тройник
100259-001	156	Отвод длинный
100659-001	165	Хомут обжимной с замком
100661-001	165	Хомут обжимной с замком
100662-001	165	Хомут обжимной с замком
100663-001	165	Хомут обжимной с замком
100664-001	165	Хомут обжимной с замком
100665-001	165	Хомут обжимной с замком
100928-001	157	Крестовина одноплоскостная с параллельными отводами
100929-001	157	Крестовина одноплоскостная с параллельными отводами
120094-004	153	Труба для систем внутренней канализации
120104-004	153	Труба для систем внутренней канализации
120114-005	153	Труба для систем внутренней канализации
120124-006	153	Труба для систем внутренней канализации
120134-200	153	Труба для систем внутренней канализации RAUPIANO Plus
120144-200	153	Труба для систем внутренней канализации RAUPIANO Plus
120154-200	153	Труба для систем внутренней канализации RAUPIANO Plus
120174-004	153	Труба для систем внутренней канализации
120184-004	153	Труба для систем внутренней канализации RAUPIANO Plus
120194-004	153	Труба для систем внутренней канализации RAUPIANO Plus
120204-006	153	Труба для систем внутренней канализации
120214-200	153	Труба для систем внутренней канализации RAUPIANO Plus
120224-200	153	Труба для систем внутренней канализации
120234-200	153	Труба для систем внутренней канализации RAUPIANO Plus
120254-003	153	Труба для систем внутренней канализации
120264-003	153	Труба для систем внутренней канализации
120274-005	153	Труба для систем внутренней канализации RAUPIANO Plus
120284-006	153	Труба для систем внутренней канализации
120294-200	153	Труба для систем внутренней канализации
120304-200	153	Труба для систем внутренней канализации
120314-200	153	Труба для систем внутренней канализации
120324-200	153	Труба для систем внутренней канализации
120464-001	162	Надвижная муфта
120474-001	162	Муфта двухраструбная
120504-001	164	Обжимной хомут Ду 50 VACUCLEAN
120514-100	164	Обжимной хомут Ду 50 VACUCLEAN
120524-100	164	Обжимной хомут Ду 50 VACUCLEAN
120534-001	165	Опорный хомут Ду 50 VACUCLEAN
120544-100	165	Опорный хомут Ду 50 VACUCLEAN
120554-100	165	Опорный хомут Ду 50 VACUCLEAN
120564-002	159	Отвод параллельный
120574-001	157	Тройник
120584-001	157	Тройник
120594-001	157	Тройник
120604-001	157	Тройник
120614-001	159	Переходник
120624-001	161	Заглушка
120634-001	162	Ревизия
120654-003	154	Труба для систем внутренней канализации
120664-001	154	Труба для систем внутренней канализации
120674-005	154	Труба для систем внутренней канализации
120694-200	154	Труба для систем внутренней канализации
120704-200	154	Труба для систем внутренней канализации
120714-200	154	Труба для систем внутренней канализации
120724-200	154	Труба для систем внутренней канализации
120804-001	164	Обжимной хомут Ду 50 VACUCLEAN
120814-001	165	Хомут опорный
120834-001	167	Угловая противопожарная манжета «Система REHAU»
120844-001	167	Угловая противопожарная манжета «Система REHAU»
120854-001	167	Угловая противопожарная манжета «Система REHAU»
120874-001	167	Угловая противопожарная манжета «Система REHAU»
120934-200	153	Труба для систем внутренней канализации
120944-200	153	Труба для систем внутренней канализации
121008-001	166	Противопожарная манжета «REHAU плюс»
121074-002	165	Шпилька для хомута VACUCLEAN
121084-002	165	Шпилька для хомута VACUCLEAN
121094-001	155	Отвод

Артикул	Страница	Описание
121104-001	155	Отвод
121114-001	155	Отвод RAUPIANO Plus
121124-001	155	Отвод
121134-001	155	Отвод
121144-001	155	Отвод
121154-001	155	Отвод
121164-001	155	Отвод RAUPIANO Plus
121174-001	155	Отвод
121184-001	155	Отвод
121234-001	157	Тройник RAUPIANO Plus
121235-002	162	Ревизия
121254-001	157	Тройник
121264-001	157	Тройник
121284-001	157	Тройник
121294-001	157	Тройник
121304-001	157	Тройник
121324-001	157	Тройник
121334-001	157	Тройник
121344-001	157	Тройник
121384-001	159	Переходник
121394-001	159	Переходник
121404-001	159	Переходник RAUPIANO Plus
121414-001	160	Переход на чугунную трубу
121424-001	160	Переход на чугунную трубу
121444-001	161	Отвод под сифон
121454-001	161	Заглушка RAUPIANO Plus
121464-001	161	Заглушка
121474-001	161	Заглушка
121484-001	162	Муфта двухраструбная RAUPIANO Plus
121494-001	162	Муфта двухраструбная
121504-001	162	Надвижная муфта
121514-001	162	Надвижная муфта
121534-002	162	Ревизия
121544-001	157	Тройник
121554-001	158	Крестовина одноплоскостная
121564-002	159	Крестовина двухплоскостная
121574-001	162	Надвижная муфта
121584-001	162	Муфта двухраструбная
121594-001	163	Компенсационный патрубок
121604-001	163	Отвод для присоединения выпуска унитаза
121614-001	163	Отвод для присоединения выпуска унитаза
121624-001	163	Отвод для присоединения выпуска унитаза
121634-001	163	Патрубок для выпуска унитаза
121644-001	163	Патрубок для выпуска унитаза
121664-005	154	Труба для систем внутренней канализации
121674-005	154	Труба для систем внутренней канализации
121684-005	154	Труба для систем внутренней канализации
121754-002	157	Тройник
121764-002	157	Тройник
121804-002	159	Переходник
121844-001	164	Хомут обжимной
121854-001	165	Хомут опорный
121894-001	166	Противопожарная манжета «REHAU плюс»
121904-001	166	Противопожарная манжета «REHAU плюс»
121913-003	168	Резиновая манжета
121914-001	166	Противопожарная манжета «REHAU плюс»
121924-001	166	Противопожарная манжета «REHAU плюс»
121934-001	166	Противопожарная манжета «REHAU плюс»
121944-001	166	Противопожарная манжета «REHAU плюс»
121994-001	159	Переходник
122004-100	164	Хомут шумопоглощающий с замковой защелкой
122005-001	166	Противопожарная манжета «REHAU компакт»
122014-100	164	Хомут шумопоглощающий с замковой защелкой
122024-100	164	Хомут шумопоглощающий с замковой защелкой
122034-100	164	Хомут шумопоглощающий с замковой защелкой
122044-100	164	Хомут шумопоглощающий с замковой защелкой
122054-100	164	Хомут обжимной
122064-100	165	Хомут опорный

Артикул	Страница	Описание
122104-001	166	Противопожарная манжета «REHAU компакт»
122114-001	166	Противопожарная манжета «REHAU компакт»
122124-001	166	Противопожарная манжета «REHAU компакт»
122134-001	166	Противопожарная манжета «REHAU компакт»
122644-001	164	Хомут обжимной
122654-001	165	Хомут опорный
122694-001	161	Отвод под сифон
122923-003	169	Резиновая манжета с выступом гофра
122924-001	163	Отвод для присоединения выпуска унитаза
122933-003	169	Резиновая манжета с выступом гофра
122934-001	163	Патрубок для выпуска унитаза
122943-003	169	Резиновая манжета с выступом гофра
122954-004	154	Труба для систем внутренней канализации
122964-001	158	Крестовина одноплоскостная
122984-001	157	Тройник
123000-001	161	Запор для заглушки
123002-001	161	Запор для заглушки
123004-004	153	Труба для систем внутренней канализации
123005-001	156	Тройник max flow
123006-001	161	Запор для заглушки
123007-001	163	Уплотнительная манжета
123014-004	153	Труба для систем внутренней канализации
123015-001	154	Труба RAUPIANO Plus
123024-004	153	Труба для систем внутренней канализации
123025-001	154	Труба RAUPIANO Plus
123034-200	153	Труба для систем внутренней канализации
123035-001	154	Труба RAUPIANO Plus
123044-200	153	Труба для систем внутренней канализации
123045-001	158	Разнопроходная крестовина с увеличенным проходом справа
123054-200	153	Труба для систем внутренней канализации
123055-001	158	Разнопроходная крестовина с увеличенным проходом слева
123056-001	156	Отвод
123057-001	156	Отвод
123058-001	156	Отвод
123064-001	155	Отвод
123074-001	155	Отвод
123075-001	156	Отвод
123078-001	155	Отвод
123079-001	162	Ревизия
123084-001	155	Отвод
123085-001	156	Отвод
123094-001	155	Отвод
123095-001	156	Отвод
123104-001	157	Тройник
123114-001	157	Тройник
123124-001	159	Переходник
123134-001	161	Заглушка
123144-001	162	Муфта двухраструбная
123154-001	162	Надвижная муфта
123164-001	160	Переход на чугунную трубу
123174-001	161	Отвод под сифон
123184-004	153	Труба для систем внутренней канализации
123194-004	153	Труба для систем внутренней канализации
123204-200	153	Труба для систем внутренней канализации
123214-200	153	Труба для систем внутренней канализации
123224-200	153	Труба для систем внутренней канализации
123274-001	157	Тройник
123284-001	157	Тройник
123294-001	157	Тройник
123304-001	156	Тройник max flow
123314-001	159	Переходник
123324-001	159	Переходник
123334-001	161	Заглушка
123344-001	162	Муфта двухраструбная
123354-001	162	Надвижная муфта
123364-001	162	Ревизия
123374-001	163	Компенсационный патрубок
123384-001	155	Отвод

Артикул	Страница	Описание
123394-001	155	Отвод
123404-001	155	Отвод
123414-001	155	Отвод
123424-001	155	Отвод
123434-001	155	Отвод
123444-001	155	Отвод
123454-001	155	Отвод
123464-001	155	Отвод
123474-001	155	Отвод
123484-001	155	Отвод
123494-001	155	Отвод
123504-001	155	Отвод
123514-001	155	Отвод
123574-001	160	Переход на дыхательный стояк
123594-001	158	Крестовина одноплоскостная
123654-001	155	Отвод
123664-001	155	Отвод
123674-001	158	Крестовина одноплоскостная
123684-001	158	Крестовина одноплоскостная
123694-001	157	Тройник
123704-001	157	Тройник
123714-001	158	Крестовина одноплоскостная max flow
123724-001	159	Крестовина двухплоскостная max flow
123734-001	159	Отвод параллельный
123761-001	158	Разнопроходная крестовина с увеличенным проходом справа
123764-001	159	Переходник
123771-001	158	Разнопроходная крестовина с увеличенным проходом слева
123774-002	161	Заглушка
123784-001	162	Муфта двухраструбная
123794-001	162	Надвижная муфта
123824-001	168	Гибкое подключение к оголовнику дыхательного стояка
123834-001	157	Тройник
123844-001	157	Тройник
123904-001	160	Переход на чугунную трубу
123914-001	160	Переход на чугунную трубу
123924-001	164	Хомут шумопоглощающий с замковой защелкой
123934-001	164	Хомут обжимной
123944-001	165	Хомут опорный
123964-001	157	Тройник
123974-001	161	Заглушка
123984-001	153	Труба для систем внутренней канализации
123994-200	153	Труба для систем внутренней канализации
124028-001	155	Отвод
124029-001	155	Отвод
124037-001	157	Тройник
124038-001	157	Тройник
124039-001	159	Переходник
124047-001	162	Муфта двухраструбная
124048-001	162	Надвижная муфта
124049-001	162	Ревизия
124059-001	155	Отвод
124067-001	155	Отвод
124069-001	157	Тройник
124077-001	157	Тройник
125024-001	160	Переход на чугунную трубу
125034-001	160	Переход на чугунную трубу
126253-002	168	Резиновая манжета
128003-001	168	Кольцо уплотнительное резиновое
128013-002	168	Кольцо уплотнительное резиновое
128023-002	168	Кольцо уплотнительное резиновое
128033-002	168	Кольцо уплотнительное резиновое
128043-003	168	Кольцо уплотнительное резиновое
128053-003	168	Кольцо уплотнительное резиновое
128243-002	168	Кольцо уплотнительное резиновое
128933-002	169	Смазка
128943-003	169	Смазка
128953-003	169	Смазка
130071-005	7	Универсальная труба RAUTITAN stabil. Отрезки

Артикул	Страница	Описание
130081-005	7	Универсальная труба RAUTITAN stabil. Отрезки
130091-005	7	Универсальная труба RAUTITAN stabil. Отрезки
130101-005	7	Универсальная труба RAUTITAN stabil. Отрезки
130111-005	7	Универсальная труба RAUTITAN stabil. Отрезки
130121-100	7	Универсальная труба RAUTITAN stabil. Бухты
130131-100	7	Универсальная труба RAUTITAN stabil. Бухты
130141-050	7	Универсальная труба RAUTITAN stabil. Бухты
130241-050	6	Универсальная труба RAUTITAN stabil изолированная
130251-050	6	Универсальная труба RAUTITAN stabil изолированная
130271-050	6	Универсальная труба RAUTITAN stabil изолированная
130281-050	6	Универсальная труба RAUTITAN stabil изолированная
130370-006	9	Универсальная труба RAUTITAN flex. Отрезки
130370-100	9	Универсальная труба RAUTITAN flex. Бухты
130380-006	9	Универсальная труба RAUTITAN flex. Отрезки
130380-100	9	Универсальная труба RAUTITAN flex. Бухты
130390-006	9	Универсальная труба RAUTITAN flex. Отрезки
130390-050	9	Универсальная труба RAUTITAN flex. Бухты
130400-006	9	Универсальная труба RAUTITAN flex. Отрезки
130400-050	9	Универсальная труба RAUTITAN flex. Бухты
130410-006	9	Универсальная труба RAUTITAN flex. Отрезки
130420-006	9	Универсальная труба RAUTITAN flex. Отрезки
130430-006	9	Универсальная труба RAUTITAN flex. Отрезки
130440-050	9	Универсальная труба RAUTITAN flex
130450-050	9	Универсальная труба RAUTITAN flex
130460-050	8	Универсальная труба RAUTITAN flex
130470-050	8	Универсальная труба RAUTITAN flex
130480-050	8	Универсальная труба RAUTITAN flex
130490-050	8	Универсальная труба RAUTITAN flex
130491-050	7	Универсальная труба RAUTITAN stabil в защитной гофротрубе
130501-050	7	Универсальная труба RAUTITAN stabil в защитной гофротрубе
130830-025	6	Универсальная труба RAUTITAN stabil изолированная
130840-025	6	Универсальная труба RAUTITAN stabil изолированная
130850-025	6	Универсальная труба RAUTITAN stabil изолированная
130860-025	6	Универсальная труба RAUTITAN stabil изолированная
130870-050	8	Универсальная труба RAUTITAN flex изолированная
130880-050	8	Универсальная труба RAUTITAN flex изолированная
130890-025	8	Универсальная труба RAUTITAN flex изолированная
130900-025	8	Универсальная труба RAUTITAN flex изолированная
131128-240	71	Труба RAUTHERM S
131385-001	30	Угольник настенный RAUTITAN RX проходной с внутренней резьбой
131395-001	30	Угольник настенный RAUTITAN RX проходной с внутренней резьбой
131495-025	6	Универсальная труба RAUTITAN stabil изолированная
131497-025	6	Универсальная труба RAUTITAN stabil изолированная
131498-025	6	Универсальная труба RAUTITAN stabil изолированная
131499-025	6	Универсальная труба RAUTITAN stabil изолированная
131505-025	6	Универсальная труба RAUTITAN stabil изолированная
131507-025	8	Универсальная труба RAUTITAN flex
131508-025	8	Универсальная труба RAUTITAN flex
131509-025	8	Универсальная труба RAUTITAN flex
131515-025	8	Универсальная труба RAUTITAN flex
131517-025	8	Универсальная труба RAUTITAN flex
131557-001	147	Запасное лезвие для ножниц труборезных 63
131558-001	147	Ножницы труборезные 63
131559-001	141	Быстросъемные расширительные насадки 16-32 системы QC
131565-001	141	Быстросъемные расширительные насадки 16-32 системы QC
131567-001	141	Быстросъемные расширительные насадки 16-32 системы QC
131568-001	141	Быстросъемные расширительные насадки 16-32 системы QC
136042-006	10	Труба RAUTITAN pink для систем отопления. Отрезки
136042-120	10	Труба RAUTITAN pink для систем отопления. Бухты
136052-006	10	Труба RAUTITAN pink для систем отопления. Отрезки
136052-120	10	Труба RAUTITAN pink для систем отопления. Бухты
136062-006	10	Труба RAUTITAN pink для систем отопления. Отрезки
136062-050	10	Труба RAUTITAN pink для систем отопления. Бухты
136072-006	10	Труба RAUTITAN pink для систем отопления. Отрезки
136072-050	10	Труба RAUTITAN pink для систем отопления. Бухты
136082-006	10	Труба RAUTITAN pink для систем отопления. Отрезки
136092-006	10	Труба RAUTITAN pink для систем отопления. Отрезки
136102-006	10	Труба RAUTITAN pink для систем отопления. Отрезки



Артикул	Страница	Описание
136140-120	71, 112	Труба RAUTHERM S
136140-240	71, 112	Труба RAUTHERM S
136140-500	71, 112	Труба RAUTHERM S
136160-120	71, 112, 116, 120, 124	Труба RAUTHERM S
136160-240	71, 112, 116, 120, 124	Труба RAUTHERM S
136160-500	71	Труба RAUTHERM S
136572-120	71	Труба RAUTHERM S
136572-240	71	Труба RAUTHERM S
136572-600	71	Труба RAUTHERM S
136770-120	71, 116	Труба RAUTHERM S
136770-300	71	Труба RAUTHERM S
136900-050	71	Труба RAUTHERM S
136900-500	71	Труба RAUTHERM S
137010-006	10	Труба RAUTITAN his для систем холодного и горячего водоснабжения. Отрезки
137010-100	10	Труба RAUTITAN his для систем холодного и горячего водоснабжения. Бухты
137020-006	10	Труба RAUTITAN his для систем холодного и горячего водоснабжения. Отрезки
137020-100	10	Труба RAUTITAN his для систем холодного и горячего водоснабжения. Бухты
137030-006	10	Труба RAUTITAN his для систем холодного и горячего водоснабжения. Отрезки
137030-050	10	Труба RAUTITAN his для систем холодного и горячего водоснабжения. Бухты
137035-001	37	Настенная розетка
137040-006	10	Труба RAUTITAN his для систем холодного и горячего водоснабжения. Отрезки
137040-050	10	Труба RAUTITAN his для систем холодного и горячего водоснабжения. Бухты
137055-001	35	Монтажная шина 2 м
137065-001	34	Кронштейн 75/150
137075-405	33	Кронштейн, тип Z 30
137085-405	33	Кронштейн, тип Z 42
137089-001	15	Тройник RAUTITAN MX с уменьшенным боковым проходом
137095-001	34	Кронштейн, тип E
137105-405	32	Кронштейн, тип O 100 длинный
137108-401	18	Изолирующий кожух для тройников
137115-405	32	Кронштейн, тип O 75/150 длинный
137124-001	26	Угольник-переходник RAUTITAN MX с внутренней резьбой
137125-001	34	Кронштейн UA для скрытого монтажа
137134-001	26	Угольник-переходник RAUTITAN MX с внутренней резьбой
137140-050	11, 71, 113	Гофротруба
137150-050	11, 71, 113, 117, 120, 124	Гофротруба
137155-001	14	Тройник RAUTITAN MX равнопроходный
137160-025	11, 71, 117, 120, 124	Гофротруба
137165-001	14	Тройник RAUTITAN MX равнопроходный
137170-025	11, 71	Гофротруба
137175-001	15	Тройник RAUTITAN MX с уменьшенным боковым проходом
137187-004	58	SL - Муфта соединительная RAUTITAN с гильзами, равнопроходная
137188-004	58	SL - Муфта соединительная RAUTITAN с гильзами, равнопроходная
137189-004	58	SL - Муфта соединительная RAUTITAN с гильзами, переходная
137193-001	142	Расширительные насадки системы RO
137195-001	17	Тройник RAUTITAN MX с уменьшенным боковым и торцевым проходом
137196-050	71	Гофротруба
137197-004	59	SL - Угольник RAUTITAN с гильзами
137198-004	59	SL - Угольник RAUTITAN с гильзами
137199-004	59	SL - Переходник RAUTITAN с наружной резьбой с гильзой
137206-001	20	Переходник RAUTITAN RX на пайку и запрессовку (медный сплав)
137207-004	59	SL - Переходник RAUTITAN с наружной резьбой с гильзой
137208-004	59	SL - Заглушка с гильзой
137209-004	59	SL - Заглушка с гильзой
137215-002	38	Распределительная гребенка RAUTITAN на 2 трубы R/Rp 3/4 - 16/20 с присоединением труб на подвижных гильзах
137216-001	20	Переходник RAUTITAN RX на пайку и запрессовку (медный сплав)
137217-004	58	SL - Комплект тройник RAUTITAN с гильзами равнопроходный
137218-004	58	SL - Комплект тройник RAUTITAN с гильзами равнопроходный
137225-002	38	Распределительная гребенка RAUTITAN на 3 трубы R/Rp 3/4 - 16/20 с присоединением труб на подвижных гильзах
137226-001	20	Переходник RAUTITAN RX на пайку и запрессовку (медный сплав)
137234-001	144	Ручной фиксаторный зажим для труб 16/17/20
137236-001	20	Переходник RAUTITAN RX на пайку и запрессовку (медный сплав)
137237-003	55	Комплект Крестовина SL 16-12-16 и гильзы
137238-003	56	Комплект присоединительных трубок SL
137239-003	56	Комплект присоединительных трубок SL
137247-003	56	Набор концевых фитингов (правых)
137248-003	57	Набор концевых фитингов (левых)
137249-003	60	SL - Подвижная гильза RAUTITAN MX (запасная часть)

Артикул	Страница	Описание
137259-003	60	SL - Надвижная гильза RAUTITAN MX (запасная часть)
137265-001	23	Переходник RAUTITAN MX с накидной гайкой
137295-001	26	Угольник-переходник RAUTITAN MX с внутренней резьбой
137303-002	38	Распределительная гребенка RAUTITAN на 2 трубы R/Rp 3/4 - 16/20 с присоединением труб на подвижных гильзах
137305-001	26	Угольник-переходник RAUTITAN MX с внутренней резьбой
137313-002	38	Распределительная гребенка RAUTITAN на 3 трубы R/Rp 3/4 - 16/20 с присоединением труб на подвижных гильзах
137335-001	33	Кронштейн, тип D 100 длинный
137345-001	33	Крепежный элемент для сифона или канализационного отвода
137364-001	145	Запрессовочные тиски для M1
137367-001	20	Переходник RAUTITAN RX на пайку и запрессовку (медный сплав)
137368-001	20	Переходник RAUTITAN RX на пайку и запрессовку (медный сплав)
137394-001	147	Труборез 50-125
137404-001	146	RAUTOOL H/G1 механико-гидравлический на диаметры 50-63
137424-001	147	Расширительная насадка G1 50 x 4,6
137425-001	146	RAUTOOL H/G1 механико-гидравлический на диаметры 50-63
137433-001	26	Угольник-переходник RAUTITAN MX с наружной резьбой
137434-001	147	Расширительная насадка G1 63 x 5,7
137436-001	39	Заглушка RAUTITAN для полимерных труб
137495-002	140	Ножницы труборезные для резки полимерных/металлопластиковых труб без заусенцев до типоразмера 40 мм
137506-001	20	Переходник RAUTITAN RX на пайку и запрессовку (медный сплав)
137545-001	26	Угольник-переходник RAUTITAN MX с наружной резьбой
137584-001	147	Расширительная насадка G1 75 x 6,8
137604-001	147	Расширительная насадка G1 90 x 8,2
137614-001	147	Расширительная насадка G1 110 x 10,0
137624-001	147	Комплект запрессовочных тисков G1 50
137634-001	147	Комплект запрессовочных тисков G1 63
137644-001	147	Комплект запрессовочных тисков G1 75
137654-001	147	Комплект запрессовочных тисков G1 90
137664-001	147	Комплект запрессовочных тисков G1 110
137672-001	21	Переходник RAUTITAN SX на запрессовку (нерж. сталь)
137682-001	21	Переходник RAUTITAN SX на запрессовку (нерж. сталь)
137685-001	35	Инструмент для гибки монтажной шины
137692-001	21	Переходник RAUTITAN SX на запрессовку (нерж. сталь)
137695-405	37	Кронштейн, тип O 75/150 для настенной розетки
137702-001	21	Переходник RAUTITAN SX на запрессовку (нерж. сталь)
137712-001	21	Переходник RAUTITAN SX на запрессовку (нерж. сталь)
137722-001	22	Переходник RAUTITAN SX с наружной резьбой (нерж. сталь)
137732-001	22	Переходник RAUTITAN SX с наружной резьбой (нерж. сталь)
137742-001	22	Переходник RAUTITAN SX с наружной резьбой (нерж. сталь)
137744-001	145	Запрессовочные тиски для M1
137752-001	22	Переходник RAUTITAN SX с наружной резьбой (нерж. сталь)
137754-001	145	Запрессовочные тиски для M1
137762-001	22	Переходник RAUTITAN SX с наружной резьбой (нерж. сталь)
137764-005	137	RAUTOOL M1 механический
137782-001	22	Переходник RAUTITAN SX с наружной резьбой (нерж. сталь)
137793-001	39	Заглушка RAUTITAN для полимерных труб
137825-001	146	Сменный комплект 75-110 для гидравлического инструмента G1, H/G1
137843-001	20	Муфта соединительная RAUTITAN MX переходная
137853-001	20	Муфта соединительная RAUTITAN MX переходная
137863-001	20	Муфта соединительная RAUTITAN MX переходная
137873-001	24	Угольник RAUTITAN MX 90°
137955-001	21	Переходник RAUTITAN MX с наружной резьбой
137965-001	21	Переходник RAUTITAN MX с наружной резьбой
137975-001	21	Переходник RAUTITAN MX с наружной резьбой
137985-001	21	Переходник RAUTITAN MX с наружной резьбой
138033-001	11	Фиксирующий желоб
138043-001	11	Фиксирующий желоб
138053-001	11	Фиксирующий желоб
138062-001	140	Ножницы труборезные для резки полимерных/металлопластиковых труб без заусенцев до типоразмера 40 мм
138063-001	11	Фиксирующий желоб
138072-001	140	Запасной нож для артикула 138062-001
138073-001	11	Фиксирующий желоб
138083-001	11	Фиксирующий желоб
138093-001	11	Фиксирующий желоб
138253-001	22	Переходник RAUTITAN MX с внутренней резьбой
138320-006	10	Труба RAUTITAN his для систем холодного и горячего водоснабжения. Отрезки
138330-006	10	Труба RAUTITAN his для систем холодного и горячего водоснабжения. Отрезки
138340-006	10	Труба RAUTITAN his для систем холодного и горячего водоснабжения. Отрезки

Артикул	Страница	Описание
138351-002	25	Фиксатор поворота с кольцами 90°
138441-405	27	Угольник настенный RAUTITAN MX длинный
138451-405	27	Угольник настенный RAUTITAN MX длинный
138461-405	27	Угольник настенный RAUTITAN MX короткий
138463-001	147	Расширительная насадка G1 40 x 3,7
138471-405	27	Угольник настенный RAUTITAN MX короткий
138591-405	27	Угольник настенный RAUTITAN MX короткий
138641-002	25	Фиксатор поворота с кольцами 90°
138841-402	18	Тройник настенный RAUTITAN MX с внутренней резьбой на боковом проходе
138851-402	18	Тройник настенный RAUTITAN MX с внутренней резьбой на боковом проходе
138881-002	25	Фиксатор поворота с кольцами 90°
138891-002	25	Фиксатор поворота с кольцами 90°
138911-002	25	Фиксатор поворота с кольцами 45°
138921-002	25	Фиксатор поворота с кольцами 45°
138981-002	18	Тройник RAUTITAN MX с внутренней резьбой на боковом проходе
138991-002	18	Тройник RAUTITAN MX с внутренней резьбой на боковом проходе
139001-002	18	Тройник RAUTITAN MX с внутренней резьбой на боковом проходе
139009-001	22	Переходник RAUTITAN MX с внутренней резьбой
139051-002	21	Переходник RAUTITAN MX с наружной резьбой
139081-002	21	Переходник RAUTITAN MX с наружной резьбой
139091-002	22	Переходник RAUTITAN MX с внутренней резьбой
139101-002	22	Переходник RAUTITAN MX с внутренней резьбой
139121-002	25	Фиксатор поворота с кольцами 45°
139131-002	25	Фиксатор поворота с кольцами 45°
139181-002	21	Переходник RAUTITAN MX, с наружной резьбой
139191-405	27	Угольник настенный RAUTITAN MX короткий
139261-402	29	Угольник настенный RAUTITAN MX для гипсокартонных плит
139361-002	145	Комплект запрессовочных тисков 16/20
139491-002	26	Угольник-переходник RAUTITAN MX с наружной резьбой
139501-002	26	Угольник-переходник RAUTITAN MX с наружной резьбой
139511-001	26	Угольник-переходник RAUTITAN MX с наружной резьбой
139551-002	23	Переходник RAUTITAN MX с накидной гайкой
139561-002	23	Переходник RAUTITAN MX с накидной гайкой
139571-002	23	Переходник RAUTITAN MX с накидной гайкой
139582-001	72	Надвижная гильза
139602-001	142	Расширительные насадки системы RO
139612-001	142	Расширительные насадки системы RO
139622-001	142	Расширительные насадки системы RO
139632-001	142	Расширительные насадки системы RO
139642-001	142	Расширительные насадки системы RO
139652-001	142	Расширительные насадки системы RO
139662-001	142	Расширительные насадки системы RO
139691-002	21	Переходник комбинированный RAUTITAN MX с наружной резьбой
139711-002	21	Переходник комбинированный RAUTITAN MX с наружной резьбой
139721-002	21	Переходник комбинированный RAUTITAN MX с наружной резьбой
139741-002	19	Муфта соединительная RAUTITAN MX равнопроходная
139751-002	19	Муфта соединительная RAUTITAN MX равнопроходная
139771-002	13	Надвижная гильза RAUTITAN MX
139781-002	13	Надвижная гильза RAUTITAN MX
139792-001	15	Тройник RAUTITAN MX с уменьшенным боковым проходом
139802-001	18	Тройник RAUTITAN MX с внутренней резьбой на боковом проходе
139881-001	147	Расширительная насадка G1 63 x 8,6
139882-001	24	Угольник RAUTITAN MX 90°
139891-001	147	Расширительная насадка G1 50 x 6,9
139901-001	147	Расширительная насадка G1 63 x 8,6
139912-001	23	Переходник RAUTITAN MX с накидной гайкой
139932-001	23	Переходник RAUTITAN MX с накидной гайкой
160001-001	13	Надвижная гильза RAUTITAN PX
160002-001	13	Надвижная гильза RAUTITAN PX
160003-001	13	Надвижная гильза RAUTITAN PX
160004-001	13	Надвижная гильза RAUTITAN PX
160005-001	13	Надвижная гильза RAUTITAN PX
160011-001	19	Муфта соединительная RAUTITAN PX равнопроходная
160012-001	19	Муфта соединительная RAUTITAN PX равнопроходная
160013-001	19	Муфта соединительная RAUTITAN PX равнопроходная
160014-001	19	Муфта соединительная RAUTITAN PX равнопроходная
160015-001	19	Муфта соединительная RAUTITAN PX равнопроходная
160021-001	24	Угольник RAUTITAN PX 90°

Артикул	Страница	Описание
160022-001	24	Угольник RAUTITAN PX 90°
160023-001	24	Угольник RAUTITAN PX 90°
160024-001	24	Угольник RAUTITAN PX 90°
160025-001	24	Угольник RAUTITAN PX 90°
160031-001	14	Тройник RAUTITAN PX равнопроходный
160032-001	14	Тройник RAUTITAN PX равнопроходный
160033-001	14	Тройник RAUTITAN PX равнопроходный
160034-001	14	Тройник RAUTITAN PX равнопроходный
160035-001	14	Тройник RAUTITAN PX равнопроходный
160041-001	19	Муфта соединительная RAUTITAN переходная
160042-001	19	Муфта соединительная RAUTITAN переходная
160043-001	19	Муфта соединительная RAUTITAN переходная
160044-001	19	Муфта соединительная RAUTITAN переходная
160047-001	19	Муфта соединительная RAUTITAN переходная
160052-001	24	Угольник RAUTITAN PX 45°
160053-001	24	Угольник RAUTITAN PX 45°
160054-001	24	Угольник RAUTITAN PX 45°
160055-001	24	Угольник RAUTITAN PX 45°
160061-001	15	Тройник RAUTITAN PX с уменьшенным боковым проходом
160062-001	15	Тройник RAUTITAN PX с уменьшенным боковым проходом
160063-001	15	Тройник RAUTITAN PX с уменьшенным боковым проходом
160064-001	15	Тройник RAUTITAN PX с уменьшенным боковым проходом
160065-001	15	Тройник RAUTITAN PX с уменьшенным боковым проходом
160066-001	15	Тройник RAUTITAN PX с уменьшенным боковым проходом
160067-001	15	Тройник RAUTITAN PX с уменьшенным боковым проходом
160068-001	15	Тройник RAUTITAN PX с уменьшенным боковым проходом
160069-001	15	Тройник RAUTITAN PX с уменьшенным боковым проходом
160071-001	16	Тройник RAUTITAN PX с уменьшенным торцевым проходом
160072-001	16	Тройник RAUTITAN PX с уменьшенным торцевым проходом
160073-001	16	Тройник RAUTITAN PX с уменьшенным торцевым проходом
160074-001	16	Тройник RAUTITAN PX с уменьшенным торцевым проходом
160075-001	16	Тройник RAUTITAN PX с уменьшенным торцевым проходом
160081-001	16	Тройник RAUTITAN PX с уменьшенным боковым и торцевым проходом
160082-001	16	Тройник RAUTITAN PX с уменьшенным боковым и торцевым проходом
160083-001	16	Тройник RAUTITAN PX с уменьшенным боковым и торцевым проходом
160084-001	16	Тройник RAUTITAN PX с уменьшенным боковым и торцевым проходом
160085-001	16	Тройник RAUTITAN PX с уменьшенным боковым и торцевым проходом
160086-001	16	Тройник RAUTITAN PX с уменьшенным боковым и торцевым проходом
160087-001	16	Тройник RAUTITAN PX с уменьшенным боковым и торцевым проходом
160089-001	16	Тройник RAUTITAN PX с уменьшенным боковым и торцевым проходом
160091-001	16	Тройник RAUTITAN PX с уменьшенным боковым и торцевым проходом
160092-001	16	Тройник RAUTITAN PX с уменьшенным боковым и торцевым проходом
160101-001	17	Тройник RAUTITAN PX с увеличенным боковым проходом
160102-001	17	Тройник RAUTITAN PX с увеличенным боковым проходом
160103-001	17	Тройник RAUTITAN PX с увеличенным боковым проходом
160104-001	17	Тройник RAUTITAN PX с увеличенным боковым проходом
160106-001	17	Тройник RAUTITAN PX с увеличенным боковым проходом
200299-001	83	Теплоизоляционный мат TS-14
200303-001	83	Теплопроводная пластина TS-14
200304-001	83	Поворотная пластина TS-14
200383-001	77	Крепление труб с помощью гарпун-скоб
200526-001	73	Муфта соединительная равнопроходная
200533-001	73	Муфта соединительная переходная
200534-001	73	Муфта соединительная переходная
200536-001	72	Надвижная гильза
200543-001	74	Тройник с уменьшенным боковым проходом
200544-001	74	Тройник с уменьшенным боковым проходом
200546-001	91	Резьбозажимное соединение
200553-001	92	Переходник с накидной гайкой (евроконус)
200554-001	73	Муфта соединительная переходная
200556-001	73	Муфта соединительная переходная
200563-001	74	Тройник с уменьшенным боковым проходом
200564-001	74	Тройник с уменьшенным боковым проходом
200566-001	73	Переходник с наружной резьбой
201798-001	145	Комплект запрессовочных тисков M1 40
201801-001	144	Комплект запрессовочных тисков 40
201802-001	147	Комплект запрессовочных тисков G1 40
202484-001	138	RAUTOOL H2 механико-гидравлический

Артикул	Страница	Описание
202770-001	90	Потолочная панель
202780-001	90	Потолочная панель
202790-001	90	Потолочная панель
202800-001	90	Потолочная панель
202850-001	89	Настенная панель
202860-001	89	Настенная панель
202923-100	176	Терморегулятор OPTIMA
203595-001	137	RAUTOOL A3 аккумуляторный гидравлический
203597-001	137	RAUTOOL A-light2 аккумуляторный гидравлический
203599-001	146	RAUTOOL G2, электрогидравлический, на диаметры 50-63 и 40-110
203609-001	139	Зарядное устройство для A-light2/A3/E2/G2/Xpand
203619-001	137, 139	Запасной аккумулятор 1,5 Ач для A-light2/A3/E2/G2/Xpand
203623-001	137, 139, 146	Запасной аккумулятор 0,3 Ач для A-light2/A3/E2/G2/Xpand
205133-001	144	Запрессовочные тиски для H2, A-light2, A3 на 3 диаметра
206927-001	31	Тепло-шумозащитный кожух
206928-001	31	Тепло-шумозащитный кожух
208021-001	91	Коллектор с расходомерами НКV-D
208031-001	91	Коллектор с расходомерами НКV-D
208041-001	91	Коллектор с расходомерами НКV-D
208051-001	91	Коллектор с расходомерами НКV-D
208061-001	91	Коллектор с расходомерами НКV-D
208071-001	91	Коллектор с расходомерами НКV-D
208081-001	91	Коллектор с расходомерами НКV-D
208091-001	91	Коллектор с расходомерами НКV-D
208101-001	91	Коллектор с расходомерами НКV-D
208111-001	91	Коллектор с расходомерами НКV-D
208121-001	91	Коллектор с расходомерами НКV-D
208461-001	105	НС BUS Manager
208462	106	НС BUS Room Unit
208534-001	108	Датчик температуры в подающей/обратной магистрали FRTC-НС, накладной
208957-001	138	Кейс для RAUTOOL Xpand
209224-001	141	Быстросъемные расширительные насадки 16-32 системы QC
209225-001	141	Быстросъемные расширительные насадки 16-32 системы QC
209226-001	141	Быстросъемные расширительные насадки 16-32 системы QC
209227-001	141	Быстросъемные расширительные насадки 16-32 системы QC
209392-001	143	Расширительные насадки 40 для Xpand
209393-001	143	Расширительные насадки 40 для Xpand
209394-001	143	Расширительные насадки 40 для Xpand
209674-001	96	Терморегулирующая станция для коллектора TRS-V
209675-001	97	Терморегулирующая станция TRS-20
209676-001	97	Смесительный насосный узел PMG-25
209677-001	99	Смесительный насосный узел PMG-32
209678-001	96	Комплект температурного регулирования с постоянными параметрами 1'
210849-001	193	Отвод VACUCLEAN 70 мм
210869-100	176	Терморегулятор BASIC
211166-001	197	Патронный фильтр с бугелем
212551-001	81	Поворотная клипса quattro
212552-001	81	Штанга для крепления клипс quattro
214169-001	141	Быстросъемные расширительные насадки 16-32 системы QC
214171-001	141	Быстросъемные расширительные насадки 16-32 системы QC
214172-001	141	Быстросъемные расширительные насадки 16-32 системы QC
214175-001	141	Быстросъемные расширительные насадки 16-32 системы QC
214176-001	138	Экспандер системы RO
214451-001	100	Выносной датчик Nea 24B
215471-001	175	Электрический греющий мат SOLELEC
215475-001	175	Электрический греющий мат SOLELEC
215481	175	Электрический греющий мат SOLELEC
215482-001	175	Электрический греющий мат SOLELEC
216694-001	44, 141	Расширительная насадка QC для медных и стальных труб
216820-001	138	RAUTOOL Xpand гидравлический экспандер 16-40 системы RO
217469-001	145	Универсальный расширительный наконечник RO 25/32
217905-001	100	Выносной датчик Nea 230B
217915-001	102	Сервопривод UNI
217916-001	102, 105	Сервопривод UNI
218021-002	90	Распределительный коллектор НКV
218031-002	90	Распределительный коллектор НКV
218041-002	90	Распределительный коллектор НКV
218051-002	90	Распределительный коллектор НКV

Артикул	Страница	Описание
218061-002	90	Распределительный коллектор HKV
218071-002	90	Распределительный коллектор HKV
218081-002	90	Распределительный коллектор HKV
218091-002	90	Распределительный коллектор HKV
218101-002	90	Распределительный коллектор HKV
218111-002	90	Распределительный коллектор HKV
218121-002	90	Распределительный коллектор HKV
226108-100	175	Электрический греющий мат SOLELEC
226118-100	175	Электрический греющий мат SOLELEC
226048-100	175	Электрический греющий мат SOLELEC
226058-100	175	Электрический греющий мат SOLELEC
226068-100	175	Электрический греющий мат SOLELEC
226078-100	175	Электрический греющий мат SOLELEC
226088-100	175	Электрический греющий мат SOLELEC
226098-100	175	Электрический греющий мат SOLELEC
227015-100	174	Электрический греющий кабель SOLELEC
227016-100	174	Электрический греющий кабель SOLELEC
227017-100	174	Электрический греющий кабель SOLELEC
227018-100	174	Электрический греющий кабель SOLELEC
227019-100	174	Электрический греющий кабель SOLELEC
227023-100	174	Электрический греющий кабель SOLELEC
227024-100	174	Электрический греющий кабель SOLELEC
227025-100	174	Электрический греющий кабель SOLELEC
227026-100	174	Электрический греющий кабель SOLELEC
227075-001	101	Установочный комплект для терморегулятора Nea HCT
227075-100	177	Комплект для установки напольного обогрева, отопления
227493-100	176	Терморегулятор COMFORT
227828-001	85	Дополнительная теплоизоляция PUR
227829-001	75	Мат с фиксаторами Varionova 30-2
227833-001	86	Фиксатор поворота трубы 90°
227835-001	78	Крепежный пистолет multi
227838-001	85	Дополнительная теплоизоляция PUR
227839-001	75	Панель с фиксаторами Varionova
227849-001	76	Соединительная полоса
227859-001	76	Краевая полоса
227869-001	76	Клипса для фиксации матов
227997-001	107	Дисплей D-НС
228017-001	107	Набор датчиков S-НС
228047-001	107	Датчик температуры наружного воздуха AT-НС
228057-001	108	Датчик температуры в подающей/обратной магистрали FRT-НС
228067-001	108	Датчик температуры пола FT-НС
228077-001	108	Погружная гильза IS-НС
228087-001	109	Датчик температуры и влажности HT-НС
228097-001	109	Датчик температуры помещения RT-НС
228396-001	136	RAUTOOL K10 x 1,1, механический
228880-001	80, 89	Фиксирующая шина 10
228890-001	80, 89	Двойной держатель 10
228950-002	80, 89	Фиксатор поворота трубы 90° для труб RAUTHRM S с крепежной петлей
229867-001	106	Расширительный модуль HC BUS
230328-001	15	Тройник RAUTITAN MX с уменьшенным боковым проходом
230348-001	15	Тройник RAUTITAN MX с уменьшенным боковым проходом
230358-001	15	Тройник RAUTITAN MX с уменьшенным боковым проходом
231681-001	114	Заглушка
231691-001	114	Заглушка
232021-001	48	Распределительный коллектор REHAU HLV для систем радиаторного отопления
232031-001	48	Распределительный коллектор REHAU HLV для систем радиаторного отопления
232041-001	48	Распределительный коллектор REHAU HLV для систем радиаторного отопления
232051-001	48	Распределительный коллектор REHAU HLV для систем радиаторного отопления
232061-001	48	Распределительный коллектор REHAU HLV для систем радиаторного отопления
232071-001	48	Распределительный коллектор REHAU HLV для систем радиаторного отопления
232081-001	48	Распределительный коллектор REHAU HLV для систем радиаторного отопления
232091-001	48	Распределительный коллектор REHAU HLV для систем радиаторного отопления
232101-001	48	Распределительный коллектор REHAU HLV для систем радиаторного отопления
232111-001	48	Распределительный коллектор REHAU HLV для систем радиаторного отопления
232121-001	48	Распределительный коллектор REHAU HLV для систем радиаторного отопления
234820-001	98	Комплект устройств для регулирования температуры воды в подающей магистрали
235080-001	73	Переходник с наружной резьбой
235090-001	74	Угольник 90°

Артикул	Страница	Описание
239023-002	101	Терморегулятор E
239053-001	84	Тепло- и звукоизоляционные маты PSTK
239093-001	84	Тепло- и звукоизоляционные маты PSTK
239113-001	84	Дополнительная теплоизоляция PS 20
239123-001	84	Дополнительная теплоизоляция PS 20
239133-001	84	Дополнительная теплоизоляция PS 20
239143-001	84	Дополнительная теплоизоляция PS 20
239153-001	84	Дополнительная теплоизоляция PS 20
239163-001	84	Дополнительная теплоизоляция PS 20
239183-001	84	Дополнительная теплоизоляция PS 20
239193-001	86, 117, 124	Фиксатор поворота трубы 90°
239203-001	76	Гарпун-скоба для фиксации труб
239243-001	86	Профиль для деформационного шва
239303-001	84	Тепло- и звукоизоляционные маты PSTK
239313-001	84	Дополнительная теплоизоляция PS 20
239323-001	84	Дополнительная теплоизоляция PS 20
239333-001	86	Фиксатор поворота трубы 90°
239343-001	86, 117, 124	Фиксатор поворота трубы 90°
240141-001	88	Станция для измерения остаточной влажности
240221-002	78	Гарпун-скобы для крепления труб 14-17 мм
240241-001	79	Шина RAUFIX 16/17/20 без гарпун-дюбеля
240457-002	44	Фиксирующая скоба для присоединительных трубок
240491-002	77	Крепление труб с помощью гарпун-скоб
240577-002	55	Крестовина SL Rp 1/2-12-Rp 1/2
240597-001	60	Г-образная присоединительная трубка
240601-001	45	Комплект резьбозажимных соединений G 3/4"-15
240607-001	57	Набор телескопических угловых соединений
240697-001	63, 140	Ножницы для вырезания отверстий (для SL-крестовин)
240711-001	45	Комплект резьбозажимных ниппелей
240727-001	46	Блок шаровых кранов с соединительным ниппелем
240737-001	46	Блок шаровых кранов с соединительным ниппелем
240777-001	54	Декоративная накладка
240847-001	63, 140	Ножницы для вырезания отверстий (для присоединительных трубок SL)
240851-001	42	Трубка Т-образная RAUTITAN для подключения к отопительному прибору
240861-001	42	Трубка Т-образная RAUTITAN для подключения к отопительному прибору
240921-401	47	Монтажный узел RAUTITAN 16 x 2,2-Rp 1/2
240931-001	41	Трубка Г-образная RAUTITAN для подключения к отопительному прибору
240941-001	41	Трубка Г-образная RAUTITAN для подключения к отопительному прибору
241255-001	26	Угольник-переходник RAUTITAN MX с внутренней резьбой
241443-001	12	Противопожарная манжета REHAU для труб из сшитого полиэтилена
241453-001	12	Противопожарная манжета REHAU для труб из сшитого полиэтилена
241463-001	12	Противопожарная манжета REHAU для труб из сшитого полиэтилена
241465-405	32	Кронштейн, тип O 75/150 короткий
241473-001	12	Противопожарная манжета REHAU для труб из сшитого полиэтилена
241483-001	12	Противопожарная манжета REHAU для труб из сшитого полиэтилена
241485-406	36	Монтажный блок для скрытого монтажа под штукатуркой
241493-001	12	Противопожарная манжета REHAU для труб из сшитого полиэтилена
241503-001	12	Противопожарная манжета REHAU для труб из сшитого полиэтилена
242453-001	198	Кронштейн для шланга
243984-001	79	Шина RAUFIX 16/17/20 с гарпун-дюбелем
244210-001	110	Проходной вентиль DV
244220-001	110	Проходной вентиль DV
244230-001	110	Проходной вентиль DV
244240-001	110	Трехходовой вентиль MV
244248-002	79, 117, 120, 125	Шина RAUFIX 16/17/20 с гарпун-дюбелем
244250-001	110	Трехходовой вентиль MV
244260-001	110	Трехходовой вентиль MV
244380-001	104	Сервопривод GLT
244530-001	103	Дополнительный модуль для терморегуляторов
244540-001	103	Дополнительный модуль для сервоприводов
244550-001	103	Дополнительный модуль для терморегуляторов
244560-001	103	Дополнительный модуль для сервоприводов
244571-001	142	Расширительные насадки системы RO
244581-001	142	Расширительные насадки системы RO
244591-001	142	Расширительные насадки системы RO
244601-001	142	Расширительные насадки системы RO
244621-001	136	RAUTOOL K14 x 1,5, механический
244690-002	104	Дистанционное управление

Артикул	Страница	Описание
244700-002	105	Клемная колодка для радиоуправления
246014-001	79	Шина RAUFIX 16/17/20 без гарпун-дюбеля
246024-001	73	Муфта соединительная равнопроходная
246034-001	72	Надвижная гильза
246044-001	91	Резьбозажимное соединение
246599-001	112	Опалубочный футляр
246609-001	127	Промышленный коллектор REHAU 1 1/4" с шаровыми кранами на подающей линии
246619-001	127	Промышленный коллектор REHAU 1 1/4" с шаровыми кранами на подающей линии
246629-001	127	Промышленный коллектор REHAU 1 1/4" с шаровыми кранами на подающей линии
246639-001	127	Промышленный коллектор REHAU 1 1/4" с шаровыми кранами на подающей линии
246649-001	127	Промышленный коллектор REHAU 1 1/4" с шаровыми кранами на подающей линии
246659-001	127	Промышленный коллектор REHAU 1 1/4" с шаровыми кранами на подающей линии
246669-001	127	Промышленный коллектор REHAU 1 1/4" с шаровыми кранами на подающей линии
246679-001	127	Промышленный коллектор REHAU 1 1/4" с шаровыми кранами на подающей линии
246689-001	127	Промышленный коллектор REHAU 1 1/4" с шаровыми кранами на подающей линии
246699-001	127	Промышленный коллектор REHAU 1 1/4" с шаровыми кранами на подающей линии
246709-001	127	Промышленный коллектор REHAU 1 1/4" с шаровыми кранами на подающей линии
246719-001	128	Промышленный коллектор REHAU 1 1/4" с термостатическими вентилями на подающей линии
246729-001	128	Промышленный коллектор REHAU 1 1/4" с термостатическими вентилями на подающей линии
246739-001	128	Промышленный коллектор REHAU 1 1/4" с термостатическими вентилями на подающей линии
246749-001	128	Промышленный коллектор REHAU 1 1/4" с термостатическими вентилями на подающей линии
246759-001	128	Промышленный коллектор REHAU 1 1/4" с термостатическими вентилями на подающей линии
246769-001	128	Промышленный коллектор REHAU 1 1/4" с термостатическими вентилями на подающей линии
246779-001	128	Промышленный коллектор REHAU 1 1/4" с термостатическими вентилями на подающей линии
246789-001	128	Промышленный коллектор REHAU 1 1/4" с термостатическими вентилями на подающей линии
246799-001	128	Промышленный коллектор REHAU 1 1/4" с термостатическими вентилями на подающей линии
246809-001	128	Промышленный коллектор REHAU 1 1/4" с термостатическими вентилями на подающей линии
246819-001	128	Промышленный коллектор REHAU 1 1/4" с термостатическими вентилями на подающей линии
246869-001	115	Защитная лента
246889-001	114	Ниппельный разъем для сжатого воздуха
246899-001	113	Проволочная обвязка для ВКТ-модулей
247464-001	140	Запасной нож для артикула 247474-001
247474-001	140	Труборез. ножницы 16/20 RAUTITAN
247484-001	144	Пружинный вкладыш для выгиба труб RAUTITAN stabil
247494-001	144	Пружинный вкладыш для выгиба труб RAUTITAN stabil
247820-001	129	Набор шаровых кранов для подключения к промышленному коллектору 1"
247830-001	129	Набор шаровых кранов для подключения к промышленному коллектору 1"
248760-001	128	Промышленный коллектор REHAU 1 1/2" евроконус для подключения труб 17 x 2,0 и 20 x 2,0
248770-001	128	Промышленный коллектор REHAU 1 1/2" евроконус для подключения труб 17 x 2,0 и 20 x 2,0
248780-001	128	Промышленный коллектор REHAU 1 1/2" евроконус для подключения труб 17 x 2,0 и 20 x 2,0
248790-001	128	Промышленный коллектор REHAU 1 1/2" евроконус для подключения труб 17 x 2,0 и 20 x 2,0
248800-001	128	Промышленный коллектор REHAU 1 1/2" евроконус для подключения труб 17 x 2,0 и 20 x 2,0
248810-001	128	Промышленный коллектор REHAU 1 1/2" евроконус для подключения труб 17 x 2,0 и 20 x 2,0
248820-001	128	Промышленный коллектор REHAU 1 1/2" евроконус для подключения труб 17 x 2,0 и 20 x 2,0
248830-001	128	Промышленный коллектор REHAU 1 1/2" евроконус для подключения труб 17 x 2,0 и 20 x 2,0
248840-001	128	Промышленный коллектор REHAU 1 1/2" евроконус для подключения труб 17 x 2,0 и 20 x 2,0
248850-001	128	Промышленный коллектор REHAU 1 1/2" евроконус для подключения труб 17 x 2,0 и 20 x 2,0
248860-001	128	Промышленный коллектор REHAU 1 1/2" евроконус для подключения труб 17 x 2,0 и 20 x 2,0
248870-001	129	Промышленный коллектор REHAU, резьбозажимные соединения для труб 25 x 2,3
248880-001	129	Промышленный коллектор REHAU, резьбозажимные соединения для труб 25 x 2,3
248890-001	129	Промышленный коллектор REHAU, резьбозажимные соединения для труб 25 x 2,3
248900-001	129	Промышленный коллектор REHAU, резьбозажимные соединения для труб 25 x 2,3
248910-001	129	Промышленный коллектор REHAU, резьбозажимные соединения для труб 25 x 2,3
248920-001	129	Промышленный коллектор REHAU, резьбозажимные соединения для труб 25 x 2,3
248930-001	129	Промышленный коллектор REHAU, резьбозажимные соединения для труб 25 x 2,3
248940-001	129	Промышленный коллектор REHAU, резьбозажимные соединения для труб 25 x 2,3
248950-001	129	Промышленный коллектор REHAU, резьбозажимные соединения для труб 25 x 2,3
248960-001	129	Промышленный коллектор REHAU, резьбозажимные соединения для труб 25 x 2,3
248970-001	129	Промышленный коллектор REHAU, резьбозажимные соединения для труб 25 x 2,3
249097-001	73	Муфта соединительная переходная
249107-001	74	Тройник с уменьшенным боковым проходом
249137-001	103	Клемная колодка RAUMATIC
249147-001	103	Клемная колодка RAUMATIC
249157-001	104	Насосный модуль
249167-001	104	Насосный модуль
249287-001	109	Контроллер точки росы TPW
249460-150	61	Заглушка для канала RAUSOLO левая
249470-100	61	Заглушка для канала RAUSOLO левая



Артикул	Страница	Описание
249480-100	61	Заглушка для канала RAUSOLO левая
249490-150	62	Заглушка для канала RAUSOLO правая
249500-100	62	Заглушка для канала RAUSOLO правая
249510-100	62	Заглушка для канала RAUSOLO правая
249520-150	62	Внутренний угол RAUSOLO
249530-100	62	Внутренний угол RAUSOLO
249540-100	62	Внутренний угол RAUSOLO
249550-150	62	Внешний угол RAUSOLO
249560-100	62	Внешний угол RAUSOLO
249570-100	62	Внешний угол RAUSOLO
249580-150	63	Соединительная накладка для канала RAUSOLO
249590-100	63	Соединительная накладка для канала RAUSOLO
249600-100	63	Соединительная накладка для канала RAUSOLO
249647-001	114	Быстрый разъем с запорным устройством для сжатого воздуха
249657-001	114	Быстрый разъем с запорным устройством для сжатого воздуха
250277-002	73, 115	Муфта соединительная равнопроходная
250287-002	74	Тройник равнопроходный
250297-002	72, 115	Надвижная гильза
250307-002	72, 115, 118, 121, 125	Надвижная гильза
250317-002	73, 115, 118, 121, 125	Муфта соединительная равнопроходная
250607-002	91, 129	Резьбозажимное соединение
250617-002	91, 129	Резьбозажимное соединение
253439-002	73	Переходник с наружной резьбой
253529-002	74, 126	Тройник равнопроходный
253539-002	74, 126	Тройник с уменьшенным боковым проходом
253559-002	74, 126	Тройник с уменьшенным боковым и торцевым проходом
253569-002	74	Тройник с уменьшенным боковым проходом
256054-003	79, 82	Защитная пленка
256324-005	81	Арматурная сетка RM 100
256344-007	81	Проволочная обвязка
256374-003	87	Присадка для добавления в стяжку «Р»
257249-002	54	Фиксатор поворота 90°
257259-002	145	Комплект запрессовочных тисков 25/32
257304-003	82, 113	Приспособление для закручивания проволочной обвязки
257336-002	21	Переходник комбинированный RAUTITAN MX с наружной резьбой
257378-002	53	Крюки с дюбелем
257388-002	53	Крюки с дюбелем
258206-002	18	Тройник RAUTITAN MX с внутренней резьбой на боковом проходе
258408-002	54	Фиксатор поворота 90°
258798-002	54	Фиксатор поворота 90°
258817-002	73	Переходник с наружной резьбой
258827-002	73	Переходник с наружной резьбой
258857-002	74	Тройник с уменьшенным боковым и торцевым проходом
258867-002	74	Тройник с уменьшенным боковым проходом
258877-002	74	Тройник равнопроходный
258897-002	74	Угольник 90°
258907-002	74	Угольник 90°
259049-002	145	Комплект запрессовочных тисков 17/20
259187-002	73, 118, 121, 125	Муфта соединительная равнопроходная
259197-002	72, 118, 121, 125	Надвижная гильза
259268-001	79, 122	Гарпун-скоба
259449-002	74, 126	Угольник 90°
259459-002	73	Муфта соединительная переходная
259469-002	73	Муфта соединительная переходная
259505-002	21	Переходник комбинированный RAUTITAN MX с наружной резьбой
259515-002	22	Переходник RAUTITAN MX с внутренней резьбой
259525-002	22	Переходник RAUTITAN MX с внутренней резьбой
259535-002	22	Переходник RAUTITAN MX с внутренней резьбой
260108-001	110	Барaban для тепловой укладки труб на строительной площадке
261053-001	74	Тройник равнопроходный
261103-001	74	Угольник 90°
261113-001	73	Муфта соединительная переходная
261123-001	73	Муфта соединительная равнопроходная
261143-001	73	Переходник с наружной резьбой
261153-001	54	Фиксатор поворота 90°
261163-001	74	Тройник с уменьшенным боковым проходом
261313-001	47	Присоединительная трубка для подключения отопительного прибора с наружной резьбой
261665-001	87	Присадка для добавления в стяжку «MINI»

Артикул	Страница	Описание
261949-001	88	Клейкая лента
261959-001	88	Машинка для нанесения клейкой ленты
262093-001	77	Крепление труб с помощью гарпун-скоб
262363-001	77	Крепление труб с помощью гарпун-скоб
262373-002	78	Гарпун-скобы для крепления труб 20 мм
262393-001	77	Крепление труб с помощью гарпун-скоб
264011-001	122	Теплоизоляционная плита с вырезами
264061-001	44	Монтажный блок
264071-001	44	Проставка для монтажного блока
264121-001	38	Набор кронштейнов для распределительных гребенок
264411-002	86	Профилированная отстенная изоляция
265471-001	87	Полимерные волокна
265709-001	53	Крюки с дюбелем
265729-001	54	Фиксатор поворота 45°
265879-001	53	Комплект для подключения отопительного прибора
266210-001	118, 121, 125	Шина RAILFIX 25
266242-001	41	Трубка Г-образная RAUTITAN для подключения к отопительному прибору
266252-001	41	Трубка Г-образная RAUTITAN для подключения к отопительному прибору
266262-001	41	Трубка Г-образная RAUTITAN для подключения к отопительному прибору
266272-001	41	Трубка Г-образная RAUTITAN для подключения к отопительному прибору
266282-001	42	Трубка Т-образная RAUTITAN для подключения к отопительному прибору
266292-001	42	Трубка Т-образная RAUTITAN для подключения к отопительному прибору
266302-001	42	Трубка Т-образная RAUTITAN для подключения к отопительному прибору
266312-001	42	Трубка Т-образная RAUTITAN для подключения к отопительному прибору
266322-401	46	Одноплоскостная крестовина RAUTITAN
266332-401	46	Одноплоскостная крестовина RAUTITAN
266342-401	46	Одноплоскостная крестовина RAUTITAN
266352-001	49	Резьбозажимные соединения RAUTITAN flex
266362-001	49	Резьбозажимные соединения RAUTITAN flex
266372-001	41	Трубка Г-образная RAUTITAN для подключения к отопительному прибору с фиксирующим уголком
266392-001	41	Трубка Г-образная RAUTITAN для подключения к отопительному прибору с фиксирующим уголком
266412-001	42	Комплект Г-образных трубок RAUTITAN CuMs для подключения к отопительному прибору с фиксирующим уголком
266452-001	49	Комплект резьбозажимных соединений RAUTITAN stabil
266462-001	49	Комплект резьбозажимных соединений RAUTITAN stabil
268520-001	74, 126	Тройник с увеличенным боковым проходом
268550-001	74, 126	Тройник REHAU с уменьшенным торцевым проходом
268560-001	73	Переходник с наружной резьбой
268570-001	73	Переходник с наружной резьбой
268580-001	73, 126	Переходник с наружной резьбой
268624-001	54	Фиксатор поворота 45°
268634-001	54	Фиксатор поворота 45°
268644-001	54	Фиксатор поворота 45°
268674-001	54	Декоративная накладка
268724-001	82	Дюбель с цепочкой
268764-001	44, 142	Расширительная насадка для развальцовки присоединительных трубок из меди и нержавеющей стали 15 x 1,0 мм
269024-003	107	Трансформатор 24 В
269242-001	92	Комплект для установки тепломера
269252-001	92	Присоединительный угольник 1"
269262-001	49	Комплект шаровых кранов G1"
283722-002	43	Присоединительный блок RAUTITAN stabil
286151-001	110	Барабан для холодной укладки труб на строительной площадке
286328-001	84	Дополнительная теплоизоляция PS 20
287193-001	20	Переходник RAUTITAN RX на пайку и запрессовку (медный сплав)
287196-001	20	Переходник RAUTITAN RX на пайку и запрессовку (медный сплав)
288801-001	80	Отстенная изоляция 80 мм
289907-001	53	Монтажный шаблон REHAU с воздухоотводчиком
296878-001	43	Присоединительный блок RAUTITAN stabil
303889-001	106	Web-карта HC BUS
336024-001	99	Терморегулятор Nea H
336230-001	99	Терморегулятор Nea H
337024-001	99	Терморегулятор Nea HT
337230-001	99	Терморегулятор Nea HT
338024-001	100	Терморегулятор Nea HCT
338230-001	100	Терморегулятор Nea HCT
339024-001	101	Клемная колодка Nea H
339230-001	101	Клемная колодка Nea H
339230-002	101	Клемная колодка Nea H
339024-002	101	Клемная колодка Nea H

Артикул	Страница	Описание
340024-001	102	Клемная колодка Nea HC
340230-001	102	Клемная колодка Nea HC
345400-001	51, 93	Встроенный распределительный шкаф
345410-001	51, 93	Встроенный распределительный шкаф
345420-001	51, 93	Встроенный распределительный шкаф
345430-001	51, 93	Встроенный распределительный шкаф
345440-001	51, 93	Встроенный распределительный шкаф
345450-001	51, 93	Встроенный распределительный шкаф
346410-001	52, 95	Встроенный распределительный шкаф 75 мм
346420-001	52, 95	Встроенный распределительный шкаф 75 мм
346430-001	52, 95	Встроенный распределительный шкаф 75 мм
346440-001	52, 95	Встроенный распределительный шкаф 75 мм
347400-001	51, 93	Приставной распределительный шкаф
347410-001	51, 93	Приставной распределительный шкаф
347420-001	51, 93	Приставной распределительный шкаф
347430-001	51, 93	Приставной распределительный шкаф
347440-001	51, 93	Приставной распределительный шкаф
347450-001	51, 93	Приставной распределительный шкаф
366008-001	15	Тройник RAUTITAN RX с уменьшенным боковым проходом
366010-001	15	Тройник RAUTITAN RX с уменьшенным боковым проходом
366011-001	15	Тройник RAUTITAN RX с уменьшенным боковым проходом
366017-001	18	Тройник настенный RAUTITAN RX
366024-001	18	Тройник
366031-001	18	Тройник
366047-001	25	Угольник RAUTITAN RX 45°
366048-001	25	Угольник RAUTITAN RX 45°
366051-001	21	Переходник комбинированный RAUTITAN RX с наружной резьбой
366055-001	21	Переходник комбинированный RAUTITAN RX с наружной резьбой
366061-001	21	Переходник комбинированный RAUTITAN RX с наружной резьбой
366063-001	21	Переходник комбинированный RAUTITAN RX с наружной резьбой
366070-001	22	Переходник RAUTITAN RX с внутренней резьбой
366076-001	23	Переходник RAUTITAN RX с накидной гайкой
366080-001	23	Переходник RAUTITAN RX с накидной гайкой
366082-001	23	Переходник RAUTITAN RX с накидной гайкой
366083-001	23	Переходник RAUTITAN RX с накидной гайкой
366086-001	23	Переходник RAUTITAN RX с накидной гайкой
366087-001	23	Переходник RAUTITAN RX с накидной гайкой
366092-001	26	Угольник-переходник RAUTITAN RX с наружной резьбой
366107-001	27	Угольник настенный RAUTITAN RX с наружной резьбой
366108-001	27	Угольник настенный RAUTITAN RX с наружной резьбой
366109-001	27	Угольник настенный RAUTITAN RX с наружной резьбой
366110-001	28	Угольник настенный RAUTITAN RX с квадратной крепежной пластиной
366111-001	28	Угольник настенный RAUTITAN RX с квадратной крепежной пластиной
366112-001	28	Угольник настенный RAUTITAN RX для монтажа на фальшштене
366113-001	28	Угольник настенный RAUTITAN RX для монтажа на фальшштене
366114-001	28	Угольник настенный RAUTITAN RX для подключения встроенного сливного бачка
366116-001	29	Угольник настенный RAUTITAN RX для гипсокартонных плит
366117-001	29	Угольник настенный RAUTITAN RX для монтажа на ДСП короткий
366118-001	29	Угольник настенный RAUTITAN RX для монтажа на ДСП короткий
366120-001	29	Угольник настенный RAUTITAN RX для монтажа на ДСП длинный
366121-001	30	Угольник настенный RAUTITAN RX для присоединения к монтажным узлам
366123-001	30	Штуцер настенный RAUTITAN RX короткий
366126-001	37	Угольник настенный фланцевый RAUTITAN RX
366127-001	37	Угольник настенный фланцевый RAUTITAN RX
366142-001	36	Монтажный блок для скрытого монтажа на фальшштене
366143-001	39	Заглушка RAUTITAN резьбовая для гребенок
366144-001	39	Заглушка RAUTITAN резьбовая для гребенок
366260-001	20	Муфта соединительная RAUTITAN RX переходная
366275	17	Тройник RAUTITAN RX с повышенным сопротивлением на проходе
366276	17	Тройник RAUTITAN RX с повышенным сопротивлением на проходе
366277	17	Тройник RAUTITAN RX с повышенным сопротивлением на проходе
724448-100	82, 113, 117, 124	Ремешок для обвязки
726061-100	60	Клипса прижимная для отопительных труб
726444-100	63	Основание канала RAUDUO
726994-100	61	Основание канала RAUSOLO
727594-100	64	Крышка канала RAUDUO
727614-150	65	Заглушка для канала RAUDUO правая
727624-150	65	Заглушка для канала RAUDUO левая

Артикул	Страница	Описание
727634-150	65	Соединительная накладка для канала RAUDUO
727644-150	64	Внутренний угол RAUDUO
727654-150	64	Внешний угол RAUDUO
733633-100	61	Крышка канала с уплотнительной манжетой RAUSOLO
733643-100	61	Крышка канала с уплотнительной манжетой RAUSOLO
733653-100	61	Крышка канала с уплотнительной манжетой RAUSOLO
733890-100	64	Крышка канала с уплотнительной манжетой RAUDUO

# УСЛОВИЯ ПОСТАВКИ И ОПЛАТЫ ТОВАРОВ

## 1. Термины и понятия:

Приведенные ниже термины и понятия, используемые в настоящем Прайс-листе, имеют следующее значение:

- 1.1 **Поставщик** – ООО «РЕХАУ».
- 1.2 **Покупатель** – индивидуальный предприниматель или юридическое лицо, приобретающее у Поставщика Товары, указанные в настоящем Прайс-листе, для использования в предпринимательской деятельности или в иных целях, не связанных с личным, семейным, домашним и иным подобным использованием.
- 1.3 **Товар (товары)** – товары, указанные Поставщиком в настоящем Прайс-листе Поставщика.
- 1.4 **Заказ** – согласованный Сторонами в письменной форме, в том числе по электронной почте или в клиентском портале Поставщика в сети Интернет [www.rehau.ru](http://www.rehau.ru), документ, содержащий следующие условия:
  - номер и дата Заказа;
  - наименование Товара согласно Прайс-листу Поставщика;
  - единица Товара согласно Прайс-листу Поставщика;
  - количество единиц Товара;
  - ориентировочный срок поставки;
  - условия доставки Товара: выборка Товара Покупателем на складе Поставщика, расположенном по адресу, согласованному Сторонами в Заказе, или доставка Товара Поставщиком на склад Покупателя, расположенного по адресу, согласованному Сторонами в Заказе;
  - место передачи Товара Покупателю.
- 1.5 **Уведомление о поставке** – документ, направляемый Поставщиком Покупателю в письменной форме, в том числе по электронной почте, содержащий следующие условия:
  - номер и дата Уведомления;
  - количество единиц Товара;
  - место передачи Товара Покупателю;
  - дата передачи Товара Покупателю.

## 2. Условия поставки

- 2.1. Поставщик обязуется передать Покупателю Товары, указанные в согласованных Сторонами Заказах, в месте передачи Товара Покупателю, согласованном Сторонами в Заказе, в течение 5 (пяти) календарных дней с момента направления Поставщиком Покупателю Уведомления о поставке, указанного в п. 1.5. настоящих *Условий поставки и оплаты Товаров*, при условии поступления на расчетный счет Поставщика 100% стоимости данного Товара, а также стоимости доставки Товара в том случае, если Сторонами в Заказе согласована доставка Товара Поставщиком на склад Покупателя, а Покупатель обязуется принять этот Товар в указанный в Уведомлении о поставке срок.
- 2.2. При получении Уведомления о поставке Покупатель обязуется ознакомиться с ним и осуществить все действия, необходимые для приемки товаров в соответствии с Уведомлением о поставке.
- 2.3. Покупатель обязуется в течение 2 (двух) календарных дней с момента получения Покупателем Уведомления о поставке направить Поставщику в письменной форме, в том числе по электронной почте, подтверждение о его получении.
- 2.4. В случае производственной необходимости Поставщик вправе в одностороннем порядке вносить изменения в Уведомление о поставке. В случае внесения Поставщиком таких изменений он направляет Покупателю новое Уведомление о поставке. С момента направления Поставщиком нового Уведомления о поставке предыдущее Уведомление о поставке утрачивает силу.
- 2.5. Право собственности на товары переходит от Поставщика к Покупателю в момент передачи товаров Покупателю. Момент передачи товаров фиксируется подписью уполномоченного представителя Покупателя в товаросопроводительном документе (товарной накладной или товарно-транспортной накладной). Риск случайной гибели или случайного повреждения товаров переходит к Покупателю в момент, когда Поставщик считается исполнившим свою обязанность по передаче товаров Покупателю.

## 3. Условия оплаты Товаров

- 3.1. Оплата Товаров производится Покупателем по ценам, указанным в действующем на дату согласования обеими Сторонами Заказа Прайс-листе Поставщика, утверждаемом Поставщиком в одностороннем порядке.
- 3.2. Поставщик вправе в одностороннем порядке изменить цены, указанные в Прайс-листе Поставщика. Цены на Товары, указанные в согласованном Сторонами Заказе, не могут быть изменены Поставщиком.
- 3.3. Оплата товаров осуществляется путем перечисления Покупателем на расчетный счет Поставщика 100% стоимости товаров, указанной в согласованном Сторонами Заказе, в течение 5 (пяти) календарных дней с даты выставления Поставщиком счета.

- 3.4. В том случае, если Сторонами в Заказе согласована доставка Товара Поставщиком на склад Покупателя, расположенный по адресу, указанному в Заказе, то Покупатель обязуется одновременно с оплатой Товара оплатить стоимость доставки Товара в размере, указанном в выставленном Поставщиком счете.
- 3.5. Оплата товаров производится в рублях по курсу ЦБ РФ на дату выставления Поставщиком счета.
- 3.6. Датой оплаты товара считается дата поступления денежных средств на расчетный счет Поставщика.

#### 4. Качество Товаров

- 4.1. При транспортировке, хранении, применении, монтаже и эксплуатации товаров Покупатель обязуется выполнять требования к транспортировке, хранению, применению, монтажу и эксплуатации товаров, указанные в технической информации Поставщика. Оплачивая выставленный Поставщиком счет, Покупатель подтверждает, что Покупатель ознакомлен с технической информацией Поставщика. В случае реализации товаров Покупателем третьим лицам Покупатель обязуется ознакомить данных третьих лиц с технической информацией Поставщика, указанной в настоящем пункте *Условий о поставке и оплате Товаров*.
- 4.2. Качество товара в момент передачи Покупателю должно соответствовать ГОСТ 18599-2001, 15763-91 и СНиП 41-01-2003, 2.04.01-85\*, в той части, которая не противоречит настоящему Договору, в том числе пп. 4.2, 4.3, 4.4 настоящих *Условий о поставке и оплате Товаров*, и отвечать этим требованиям в пределах установленного гарантийного срока на товар. Гарантийный срок на товар составляет 12 (двенадцать) месяцев с момента передачи товара Поставщиком Покупателю.
- 4.3. Напорные трубы из полиэтилена должны соответствовать характеристикам, представленным в ГОСТ Р 52 134-2003, ГОСТ 22689 – 89.
- 4.4. Детали резьбовых соединений трубопроводов должны соответствовать требованиями ГОСТ'a 15763-91.
- 4.5. Претензии, связанные с недостатками качества товара, которые могли быть обнаружены Покупателем при приемке товара, а также претензии, связанные с количеством, ассортиментом, комплектностью товара и иные претензии, связанные с неисполнением или ненадлежащим исполнением Поставщиком обязательств по поставке Товара, могут быть предъявлены Покупателем в течение 7 (семи) календарных дней с момента передачи товара Покупателю, только в том случае, если в товарной накладной или товарно-транспортной накладной была сделана соответствующая запись и был составлен соответствующий акт. В противном случае Покупатель лишается права предъявлять претензии Поставщику по вышеуказанным основаниям.
- 4.6. Претензии, связанные с недостатками качества товара, которые не могли быть обнаружены при приемке товара, должны быть предъявлены Покупателем в течение 7 (семи) календарных дней после обнаружения указанных недостатков, но не позднее истечения гарантийного срока на товар, указанного в п. 4.2. настоящих *Условий о поставке и оплате Товаров*.
- 4.7. Покупатель обязан обеспечить хранение Товаров ненадлежащего качества в условиях, предотвращающих ухудшение качества Товаров и их смешение с другими однородными Товарами. Покупатель не вправе производить утилизацию, переупаковку или реализацию некачественного товара, в том числе поврежденного во время перевозки, до получения письменного разрешения от Поставщика.

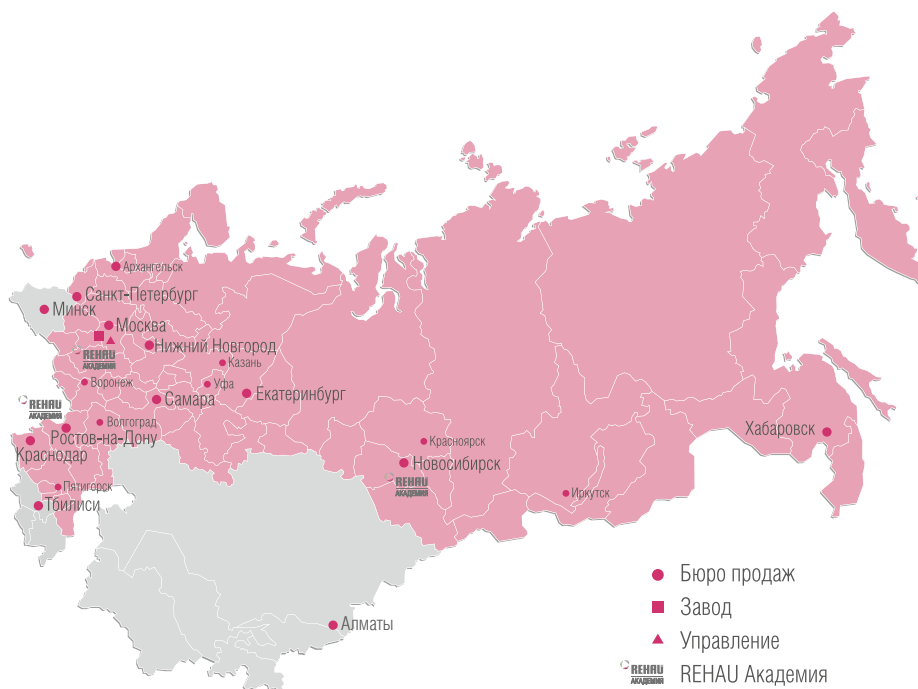
#### 5. Ответственность сторон

- 5.1. За неисполнение или ненадлежащее исполнение своих обязанностей Стороны несут ответственность, предусмотренную законодательством РФ и настоящими *Условиями поставки и оплаты Товаров* Поставщик, не исполнивший либо ненадлежащим образом исполнивший обязательства по поставке Товаров и иные обязательства, указанные в настоящих *Условиях поставки и оплаты Товаров*, несет ответственность только при наличии умысла. Упущенная выгода в любом случае возмещению не подлежит.
- 5.2. В случае несостоявшейся приемки Товара в установленный Поставщиком срок, произошедшей в результате отказа, уклонения Покупателя от приемки Товара, а также по иным причинам, произошедшим по обстоятельствам, за которые отвечает Покупатель, Покупатель обязуется в течение пяти рабочих дней с момента получения Покупателем требования Поставщика об уплате неустойки оплатить неустойку в размере 0,1 % от стоимости непринятого Покупателем Товара за каждый календарный день, начиная с даты неприемки Товара до даты приемки Товара Покупателем.  
При этом Поставщик вправе, предварительно направив Покупателю уведомление любым доступным способом, в том числе по электронной почте, продать Товар третьим лицам или утилизировать Товар. В случае утилизации Поставщиком Товара Покупатель обязуется в течение 10 рабочих дней с момента получения письменного требования Поставщика перечислить Поставщику денежные средства в размере стоимости указанного Товара, а также стоимости проведенной Поставщиком утилизации Товара.
- 5.3. Любые споры и разногласия между сторонами, передаются на рассмотрение арбитражного суда города Москвы в соответствии с законодательством РФ.

#### 6. Прочие положения

- 6.1. Покупатель не вправе передавать свои права и обязанности, вытекающие из отношений по поставке с Поставщиком, третьим лицам без письменного согласия Поставщика.
- 6.2. Настоящие Условия поставки и оплаты Товаров являются неотъемлемой частью Прайс-листа Поставщика.
- 6.3. В случае, если в договоре поставки, заключенном между Поставщиком и Покупателем (**далее: «Договор поставки»**), предусмотрены иные условия по сравнению с настоящими *Условиями поставки и оплаты Товаров*, в том числе в случае противоречий между положениями настоящих *Условий поставки и оплаты Товаров* и положениями Договора поставки, действуют и подлежат применению Сторонами положения Договора поставки.

# 14 ШИРОКАЯ СЕТЬ БЮРО ПО ПРОДАЖАМ RENAU РЕГИОН ЕВРАЗИЯ



- Бюро продаж
- Завод
- ▲ Управление
- RENAU Академия

## ООО RENAU

ул. Угрешская 2, стр. 15  
115088 **Москва**  
Тел.: 495 / 6633388  
Факс: 495 / 6633399

## ООО RENAU

пр. Шаумяна 10, корп. 1  
195027 **Санкт-Петербург**  
Тел.: 812 / 3266207; 812 / 3266208  
Факс: 812 / 3266209

## ООО RENAU

пер. Мотальный 8, корп. С, оф. 112  
Деловой Центр «Бугров Бизнес Парк»  
603140 **Нижний Новгород**  
Тел.: 831 / 4678078  
Факс: 831 / 4678079

## ООО RENAU

ул. Красноармейская 1, под. 4  
443010 **Самара**  
Тел. / факс: 846 / 2698058

## ООО RENAU

ул. Сибирский тракт 12,  
стр. 8, оф. 319  
620100 **Екатеринбург**  
Тел.: 343 / 2535305  
Факс: 343 / 2535306

## ООО RENAU

ул. Малиновского 52, Е/229  
344000 **Ростов-на-Дону**  
Тел.: 863 / 2978444  
Факс: 863 / 2998988

## ООО RENAU

ул. Дуси Ковальчук 260/2  
630049 **Новосибирск**  
Тел.: 383 / 2000353  
Факс: 383 / 2209634

## ООО RENAU

ул. Леваневского 106  
350002 **Краснодар**  
Тел.: 861 / 2103636  
Факс: 861 / 2740633

## ООО RENAU

пер. Спортивный 4,  
корп. Б, оф. 206,205,209  
680007 **Хабаровск**  
Тел.: 4212 / 415815  
Факс: 4212 / 415816

## ■ KAZ: Казахстан ТОО RENAU

ул. 22 Линия 45, 3 этаж  
050050 **Алматы**  
Тел.: +7 727 / 3941301

## ■ GE: Грузия RENAU ltd.

Meqanizacia Str. №1  
0192 **Tbilisi**  
Тел.: 99532 / 2559909

## ■ BY: Беларусь

**RENAU AG+Co**  
пер. Козлова 7Г  
220037 **Минск**  
тел.: 37517 / 2450209  
факс: 37517 / 2450173

Авторские права на документ защищены. Права, особенно на перевод, перепечатку, снятие копий, радиопередачу, воспроизведение на фотомеханических или других подобных средствах, а также сохранение на носителях данных, защищены.

Наши практические устные и письменные технические консультации основываются на опыте и проводятся с полным знанием дела, но, тем не менее, не являются обязательными к исполнению указаниями. Находящиеся вне нашего влияния различные условия производства исключают какие-либо претензии по нашим рекомендациям. Рекомендуется проверить, насколько пригоден для предусмотренного Вами использования продукт RENAU. Применение и использование, а также переработка продукта происходят вне нашего контроля и поэтому всецело попадают под Вашу ответственность.

В случае возникновения вопроса об ответственности, возмещение ущерба распространяется только на стоимость поставленного нами и использованного Вами товара. Наши гарантии распространяются на стабильное качество нашего продукта, выпускаемого согласно нашей спецификации и в соответствии с нашими общими условиями поставки и оплаты.



Строительство



Автомобилестроение



Индустриальные решения

## ОСНОВНЫЕ ПРЕИМУЩЕСТВА ТРУБОПРОВОДНЫХ СИСТЕМ REHAU

### Долговечность более **50 лет**

Все элементы системы устойчивы к высоким температурам и высокому давлению, а также к износу, коррозии и отложениям.

### **100%** надежное соединение без протечек

Благодаря соединению на подвижной гильзе и монтажному инструменту RAUTOOL.

### Монтаж без пайки и сварки

Благодаря технике «холодного» соединения на подвижной гильзе монтаж возможен в любом месте без электричества.

### Монтаж при температуре до **-10°C**

Все элементы системы устойчивы к микротрещинам и сохраняют свои свойства в широком диапазоне температур.

### Увеличение скорости монтажа до **40%**

Соединение всего **в 3 шага** с помощью автоматизированного инструмента.