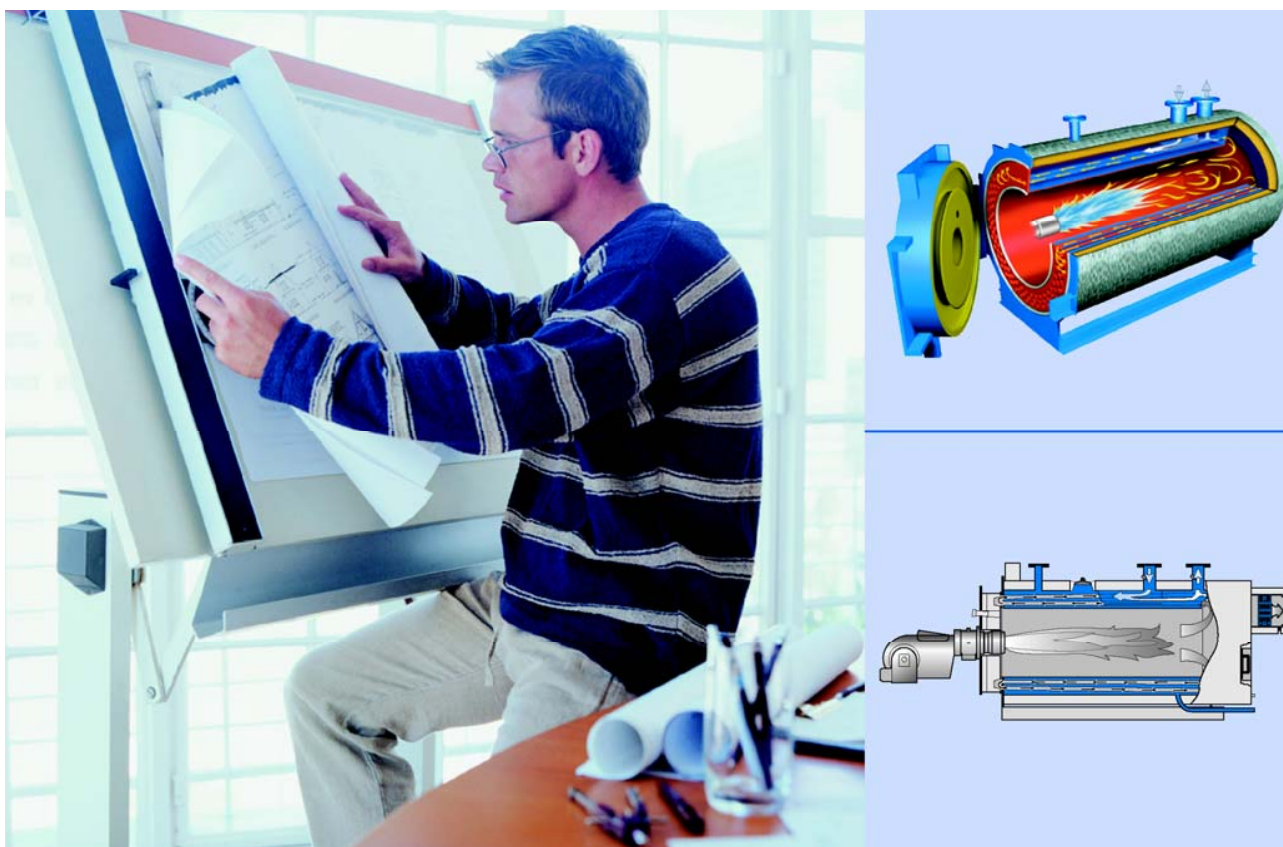


Документация для планирования и проектирования

Документация
для планирования и проектирования
Издание: 02/2005
A6.01.1



**Теплофикационные водогрейные котлы
Logano S825M и S825M LN
Газовые конденсационные котлы
Logano plus SB825M и SB825M LN**

Тепло – это наша стихия

Buderus

Содержание

1	Мазутные / Газовые теплофикационные водогрейные котлы	4
1.1	Модели и производительность	4
1.2	Обзор моделей	4
1.3	Возможности применения	4
1.4	Основные характеристики и особенности	5
2	Техническое описание	6
2.1	Теплофикационные водогрейные котлы Logano S825M и S825M LN и газовые конденсационные котлы Logano plus SB825M и SB825M LN	6
2.1.1	Обзор оснащения	6
2.1.2	Принцип функционирования	6
2.2	Габаритные размеры и технические данные теплофикационных водогрейных котлов Logano S825M и S825M LN	8
2.2.1	Габаритные размеры Logano S825M, типоразмеры котлов от 1000 до 5200	8
2.2.2	Габаритные размеры Logano S825M, типоразмеры котлов от 6500 до 19200	9
2.2.3	Габаритные размеры Logano S825M LN, типоразмеры котлов от 750 до 3500	10
2.2.4	Габаритные размеры Logano S825M LN, типоразмеры котлов от 4250 до 17500	11
2.2.5	Технические данные Logano S825M, типоразмеры котлов от 1000 до 5200	12
2.2.6	Технические данные Logano S825M, типоразмеры котлов от 6500 до 19200	12
2.2.7	Технические данные Logano S825M LN, типоразмеры котлов от 750 до 3500	13
2.2.8	Технические данные Logano S825M LN, типоразмеры котлов от 4250 до 17500	13
2.3	Габаритные размеры и технические данные газовых конденсационных котлов Logano plus SB825M и SB825M LN	14
2.3.1	Габаритные размеры Logano plus SB825M, типоразмеры котлов от 1000 до 5200	14
2.3.2	Габаритные размеры Logano plus SB825M, типоразмеры котлов от 6500 до 19200	15
2.3.3	Габаритные размеры Logano plus SB825M LN, типоразмеры котлов от 750 до 3500	16
2.3.4	Габаритные размеры Logano plus SB825M LN, типоразмеры котлов от 4250 до 17500	17
2.3.5	Технические данные Logano plus SB825M, типоразмеры котлов от 1000 до 5200	18
2.3.6	Технические данные Logano plus SB825M, типоразмеры котлов от 6500 до 19200	19
2.3.7	Технические данные Logano plus SB825M LN, типоразмеры от 750 до 3500	20
2.3.8	Технические данные Logano plus SB825M LN, типоразмеры от 4250 до 17500	21
2.3.9	Технические данные теплообменников (регенератор тепла) на отработавших газах (AWT); из стали в оцинкованном варианте; для котлов Logano plus SB825M	22
2.3.10	Технические данные теплообменников (регенератор тепла) на отработавших газах (AWT); из стали в оцинкованном варианте; для котлов Logano plus SB825M LN	23
2.4	Варьирующие соединения для всех серий котлов в зависимости от номинальной теплопроизводительности	24
2.4.1	Патрубки прямых и обратных трубопроводов для всех серий	24
2.4.2	Патрубки для прямых предохранительных трубопроводов или предохранительного клапана	24
2.4.3	Патрубки выхода отработавших газов для теплофикационных водогрейных котлов Logano S825M и S825M LN и газовых конденсационных котлов Logano plus SB825M и SB825M LN	25
2.4.4	Патрубки для конденсационных теплообменников газовых конденсационных котлов Logano plus SB825M и SB825M LN	25
2.4.5	Присоединительные штуцеры (патрубки)	26
2.5	Параметры теплофикационных водогрейных котлов	27
2.5.1	Сопrotивление водяного потока	27
2.5.2	Сопrotивление топочного газа	28
2.5.3	Кoэффициент полезного действия (к.п.д.) котла и потери мощности топки в период простоя в режиме эксплуатациoнной готовности	30
3	Горелки	31
3.1	Общие требования	31
3.2	Рекомендации по подбору горелки	31
3.3	Согласованные напорные горелки	31
3.4	Огнетехнические характеристики теплофикационных водогрейных котлов Logano S825M и S825M LN	32
3.4.1	Огнетехнические характеристики Logano S825M, типоразмеры котлов от 1000 до 5200	32
3.4.2	Огнетехнические характеристики Logano S825M, типоразмеры котлов от 6500 до 19200	33
3.4.3	Огнетехнические характеристики Logano S825M LN, типоразмеры котлов от 750 до 3500	34
3.4.4	Огнетехнические характеристики Logano S825M LN, типоразмеры котлов от 4250 до 17500	35
3.5	Огнетехнические характеристики газовых конденсационных котлов Logano plus SB825M и SB825M LN	36
3.5.1	Огнетехнические характеристики Logano plus SB825M, типоразмеры котлов от 1000 до 5200	36
3.5.2	Огнетехнические характеристики Logano plus SB825M, типоразмеры котлов от 6500 до 19200	37
3.5.3	Огнетехнические характеристики Logano plus SB825M LN, типоразмеры котлов от 750 до 3500	38
3.5.4	Огнетехнические характеристики Logano plus SB825M LN, типоразмеры котлов от 4250 до 17500	39

4	Предписания и условия эксплуатации	40
4.1	Требования к условиям эксплуатации	40
4.2	Топливо	40
4.3	Эксплуатационные условия для теплофикационных водогрейных котлов Logano S825M и S825M LN, а также газовых конденсационных котлов Logano plus SB825M и SB825M LN	41
4.4	Указания по проектированию	42
4.5	Антикоррозийная защита в отопительных установках	44
4.6	Химические добавки для сетевой воды системы отопления	44
4.7	Директивные указания относительно качества воды	45
5	Терморегуляторы отопления	46
5.1	Системы регулирования	46
5.2	Указатель температуры DA	46
6	Примеры установок	47
6.1	Циркуляционный насос контура котла в качестве примешивающей помпы в байпасной линии	47
6.2	Насос контура котла в качестве насос первичного контура	48
6.3	Оснащение предохранительными устройствами и приборами в соответствии с DIN EN 12953-6	49
7	Монтаж	50
7.1	Транспортирование и размещение	50
7.1.1	Способ поставки и возможности транспортирования	50
7.1.2	Размеры проходных проёмов	50
7.2	Исполнение котельных помещений	51
7.2.1	Обеспечение воздухом для образования горючей смеси	51
7.3	Установочные размеры	52
7.3.1	Габаритные размеры котельных помещений для теплофикационных водогрейных котлов Logano S825M и S825M LN	52
7.3.2	Габаритные размеры котельных помещений для газовых конденсационных котлов Logano plus SB825M и SB825M LN	53
7.4	Дополнительное оборудование к оснащению предохранительными устройствами и приборами в соответствии с Европейским Стандартом EN 12953	54
7.4.1	Оснащение предохранительными устройствами и приборами	54
7.4.2	Проставка для обратного трубопровода	56
7.5	Дополнительные устройства для звукопоглощения	57
7.5.1	Требования	57
7.5.2	Глушитель выхлопа отработавших газов	57
7.5.3	Глушитель шумов горелки	58
7.5.4	Шумопоглощающие подкладки под котёл	59
7.6	Другая оснастка	60
7.6.1	Устройство слива и удаления шлама	60
7.6.2	Верхний ходовой помост	61
8	Вспомогательные советы по подбору оборудования	62
8.1	Подбор котла	
8.2	Аналитическая опросная анкета	
9	Приложения	

1. Мазутные / Газовые теплофикационные водогрейные котлы

1.1. Модели и производительность

Теплофикационные водогрейные котлы Logano S825M и S825M LN, а также газовые конденсационные котлы Logano plus SB825M и SB825M LN являются специальными теплофикационными водогрейными котлами для работы топки с наддувом и имеют допуск к эксплуатации в соответствии с Директивами ЕС «Аппараты и приборы, работающие под давлением». Компания «Buderus» предлагает их в диапазоне мощности от 600 кВт до 19200 кВт.

Теплофикационные водогрейные котлы спроектированы для приготовления перегретой воды низкого давления с температурой не более 190 °С (температура отключения предохранительного ограничителя температуры).

1.2. Обзор моделей

Наименование модели	S825M		S825M LN		SB825M		SB825M LN	
	Типоразмер котла от ... до		Типоразмер котла от ... до		Типоразмер котла от ... до		Типоразмер котла от ... до	
Номинальная теплопроизводительность, кВт	1000	19200	750	17500	1000	19200	750	17500
Конденсационный теплообменник	—		—		Да		Да	
Теплообменник на отработавших газах для сухого режима	—		—		Факультативно		Факультативно	
Специфические характеристики	—		Пониженная нагрузка на топочную камеру для минимизации значений NO _x		—		Пониженная нагрузка на топочную камеру для минимизации значений NO _x	
Температура срабатывания предохранительных устройств, °С	≤ 140 / ≤ 170 / ≤ 180 / ≤ 190							
Давление срабатывания предохранительных устройств, бар	≤ 6 / ≤ 10 / ≤ 13 / ≤ 16							
Габаритные размеры	стр. 8		стр. 10		стр. 14		стр. 16	
Технические данные	стр. 12		стр. 13		стр. 18		стр. 20	

4/1 Обзор моделей теплофикационных водогрейных котлов Logano S825M и S825M LN и газовых конденсационных котлов Logano plus SB825M и SB825M LN.

1.3. Возможности применения

Модульная (блочная) конструкция теплофикационного водогрейного котла в сочетании с дополнительным оборудованием обеспечивает универсальные возможности применения. Для любого требования, обусловленного спецификой объекта, предлагается на выбор соответствующий вариант технического решения. Предпочтительные сферы применения – это крупные системы, например, больницы, промышленные сооружения, теплоцентрали, теплофикационные станции и цеховые предприятия.

1.4. Основные характеристики и особенности

• Трёхходовой принцип

Благодаря трёхходовой технологии теплофикационные водогрейные котлы Logano S825M и S825M LN, а также газовые конденсационные котлы Logano plus SB825M и SB825M LN достигают незаурядных характеристик сгорания топлива.

• Оптимизированные температурные условия работы

Теплофикационные водогрейные котлы имеют удачно подобранные размеры двухрядных послеключённых нагревающих поверхностей во втором газоходе. Расположенная во внутренней части котла и полностью обтекаемая водой огневая камера обеспечивает очень низкие температуры в передней зоне изменения направления из второго в третий газоход. Благодаря этому существенно снижено тепловое напряжение дверцы.

• Компактная компоновка

Расположенные симметрично и по окружности топочного пространства послеключённые нагревающие поверхности создали возможность получения компактной конструкции котлов. Вследствие этого котлы имеют относительно небольшой вес и занимают небольшую дополнительную полезную площадь, необходимую при установке котла на полу. По выбору заказчика возможно правостороннее или левостороннее крепление дверцы горелки (топочной камеры).

• Экологичность и незначительное содержание вредных веществ в отработавших газах

Конструкция с тремя газоходами и топочная камера, охлаждаемая водой, обеспечивают идеальные предпосылки для экологически чистой эксплуатации, в особенности при использовании горелок, согласованных с параметрами котла. Высоким требованиям по снижению вредных выбросов именно при сжигании жидкого топлива (мазута) полностью соответствуют котлы типа Logano S825M LN и Logano plus SB825M LN с особо большими топочными камерами (см. таблицу 4/1).

• Экономичность

В зависимости от средней температуры отопления и нагрузки котла реализуются очень высокие значения коэффициента полезного действия. Тепловые потери от излучения теплофикационного водогрейного котла ничтожно малы, а полное использование диапазона регулирования горелки позволяет получать благоприятные значения коэффициента полезного действия (к.п.д.) при частичной нагрузке.

• Эксплуатационная надёжность и безопасность

Благодаря оптимизированной конструкции топочного пространства и внутренней водяной системы теплофикационные водогрейные котлы S825M и S825M LN, а также газовые конденсационные котлы SB825M и SB825M LN очень надёжны в эксплуатации. Небольшая ёмкость водяной системы обеспечивает короткую продолжительность нагрева и низкие минимальные температуры в обратном трубопроводе. Поэтому котлы быстро проходят область конденсации водяных паров на стадии нагрева.

• Равномерное распределение весовой нагрузки

Для равномерного распределения весовой нагрузки теплофикационные водогрейные котлы устанавливаются на несущей раме из таврового профиля. При плоской поверхности пола в котельном помещении можно обойтись без дополнительного фундамента под котёл.

• Лёгкость выполнения сервисного обслуживания

Фронтальная дверца котла может полностью открываться и отворачиваться в сторону вместе со встроенной горелкой. При открытой дверце обеспечивается свободный доступ для ревизии и чистки топочной камеры и послеключённых поверхностей нагрева. Огневую камеру можно осмотреть через топочную камеру.

• Взаимосочетаемая системотехника

Для всех моделей теплофикационных водогрейных котлов предлагаются многочисленные, взаимно сочетаемые компоненты, позволяющие создавать оптимальную систему.

2. Техническое описание

2.1. Теплофикационные водогрейные котлы Logano S825M и S825M LN и газовые конденсационные котлы Logano plus SB825M и SB825M LN

2.1.1. Обзор оснащения

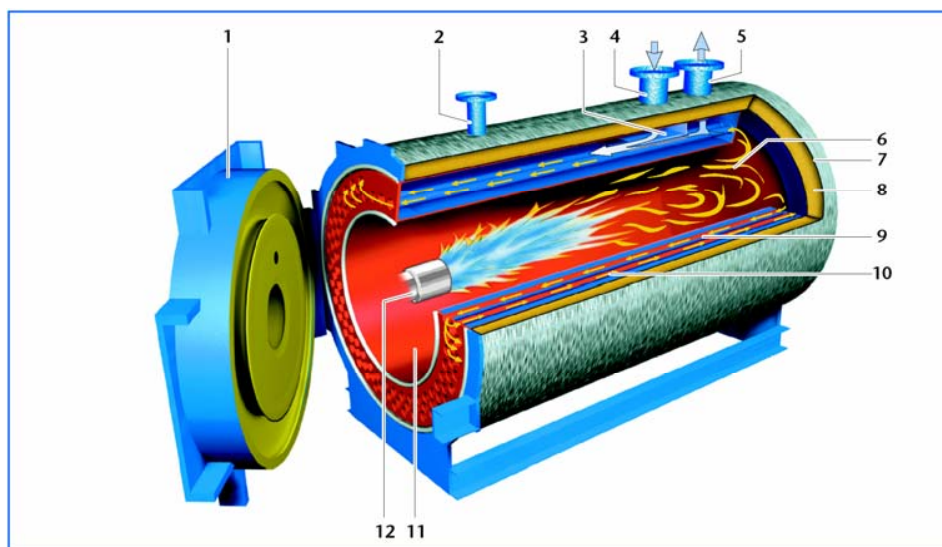
Теплофикационные водогрейные котлы Logano S825M и S825M LN, а также газовые конденсационные котлы Logano plus SB825M и SB825M LN относятся к категории специальных мазутных / газовых теплофикационных водогрейных котлов для работы топкой с наддувом в соответствии с Директивами ЕС «Аппараты и приборы, работающие под давлением». Котлы спроектированы для приготовления перегретой воды низкого давления с температурой не выше 190 °С (температура отключения предохранительного ограничителя температуры) для отопительных систем, соответствующих требованиям Европейского Стандарта EN 12953. Максимально допустимое суммарное избыточное давление составляет 6, 10, 13 или 16 бар; котлы с более высокими значениями давления поставляются по индивидуальному запросу. Модульное построение котлов и дополнительное оборудование обеспечивают универсальную применимость.

Теплофикационные водогрейные котлы Logano S825M и S825M LN, а также газовые конденсационные котлы Logano plus SB825M и SB825M LN комбинируются со всеми видами мазутных и газовых горелок с обозначением CE или соответствующих требованиям Европейских Стандартов EN 267 и EN 676.

Теплофикационные водогрейные котлы Logano S825M и S825M LN, газовые конденсационные котлы Logano plus SB825M и SB825M LN

- Круглая обшивка котла из алюминиевых листов;
- видимые части котла обозначены синим цветом;
- тепловая изоляция (защита) (100 мм) и прекрасно изолированная дверца топочной камеры;
- корпус котла, работающий под давлением, с присоединительными патрубками для прямого и обратного трубопроводов, предохранительного клапана и слива котла;
- ревизионное (смотровое) отверстие с водяной стороны;
- сервисное отверстие для чистки, расположенное в нижней тыльной части котла на коллекторе отработавших (уходящих) газов;
- несущая рама для равномерного распределения весовой нагрузки котла и упрощения транспортировки;
- большая дверца котла с навесом слева (по желанию – возможен также правый навес);
- смотровое окно топочной камеры, с воздушным охлаждением.

2.1.2. Принцип функционирования



6/1 Теплофикационный водогрейный котёл Logano S825M и S825M LN (пояснения к рисунку см. стр. 7); вид в разрезе, с изображением принципа функционирования.

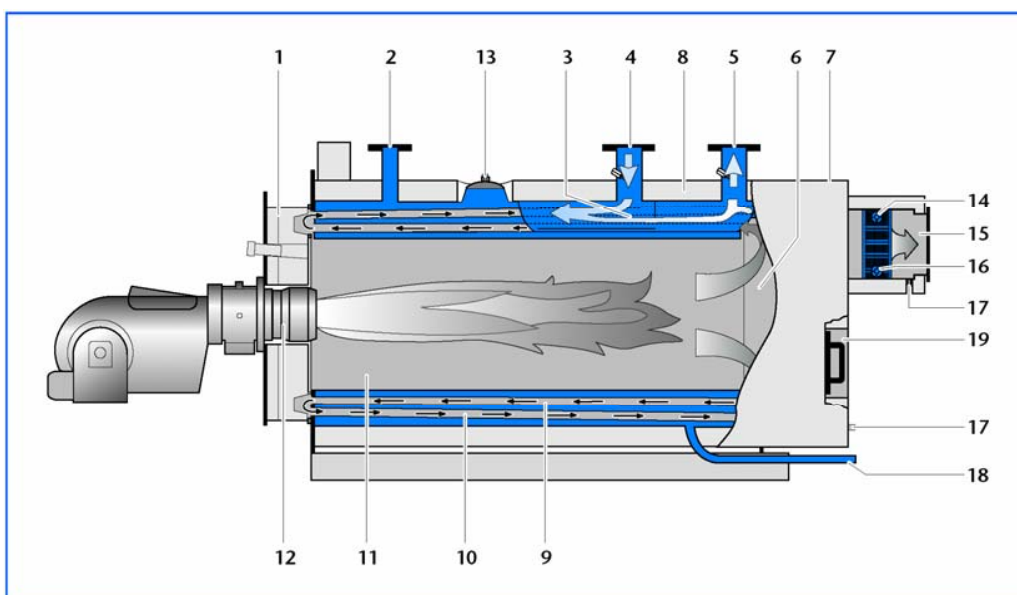
Котловая техника

Во всех теплофикационных водогрейных котлах Logano S825M и S825M LN, а также газовых конденсационных котлах Logano plus SB825M и SB825M LN под патрубком обратного трубопровода вмонтирован водонаправляющий элемент. Обратная вода, подходя к этому элементу на большой скорости, создаёт инжекционный эффект, в результате которого подсасывается более тёплая котловая вода и смешивается с более холодной водой обратного трубопровода. Целевая подпитка обратной воды приводит к улучшенному потоку сквозь совокупное поперечное сечение котла. Благодаря ровному перепаду температур в корпусе котла весь котёл в целом показывает в результате чрезвычайно равномерное распределение температур. Такое прохождение потока сквозь теплофикационный водогрейный котёл способствует сухому и надёжному режиму отопления с минимальной температурой воды в обратном трубопроводе всего лишь 50 °С.

Котёл создан как конструкция с тремя газоходами по принципу противоточных теплообменников. Вместе с эффективным исполнением поверхности нагрева это техническое решение создаёт предпосылки для малого содержания вредных выбросов и для полного использования энергии. Теплофикационные водогрейные котлы Logano S825M и S825M LN достигают – в зависимости от модели – очень высокого номинального коэффициента использования, который в газовых конденсационных котлах Logano plus SB825M и SB825M LN можно поднять до 106 %.

Пояснения к рисункам (см. 6/1 – 7/1)

- 1 Дверца горелки (топочной камеры)
- 2 Прямой предохранительный трубопровод
- 3 Водяная система
- 4 Обратный трубопровод (см. 56/1)
- 5 Прямой трубопровод (см. 55/1)
- 6 Огневая камера
- 7 Алюминиевый защитный кожух
- 8 Высокоэффективная изоляция без тепловых мостов
- 9 Двухрядная первая послевключённая нагревающая поверхность (второй газоход)
- 10 Вторая послевключённая нагревающая поверхность (третий газоход)
- 11 Топочная камера (первый газоход)
- 12 Трубка горелки
- 13 Лючок (другие смотровые отверстия – опциональны)
- 14 Прямой трубопровод конденсационного теплообменника
- 15 Конденсационный теплообменник из легированной стали (опционально с теплообменником (регенератором тепла) на уходящих (отработавших) газах, из оцинкованной стали)
- 16 Обратный трубопровод конденсационного теплообменника
- 17 Патрубок (штуцер) для отвода конденсата
- 18 Сливной патрубок котла (см. 60/1)
- 19 Сервисное отверстие для чистки

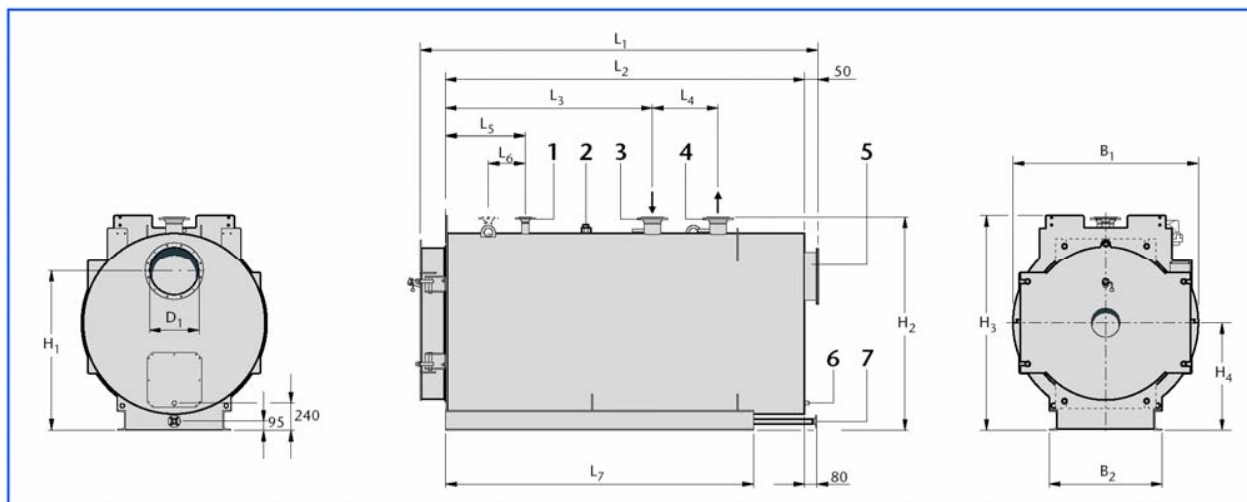


7/1 Принцип функционирования газового конденсационного котла Logano plus SB825M и SB825M LN

► Ревизионное окно с водяной стороны – опционально.

2.2. Габаритные размеры и технические данные теплофикационных водогрейных котлов Logano S825M и S825M LN

2.2.1. Габаритные размеры Logano S825M, типоразмеры котлов от 1000 до 5200



8/1 Габаритные размеры теплофикационных водогрейных котлов Logano S825M, типоразмеры от 1000 до 5200 (размеры в мм).

Пояснения к рисунку

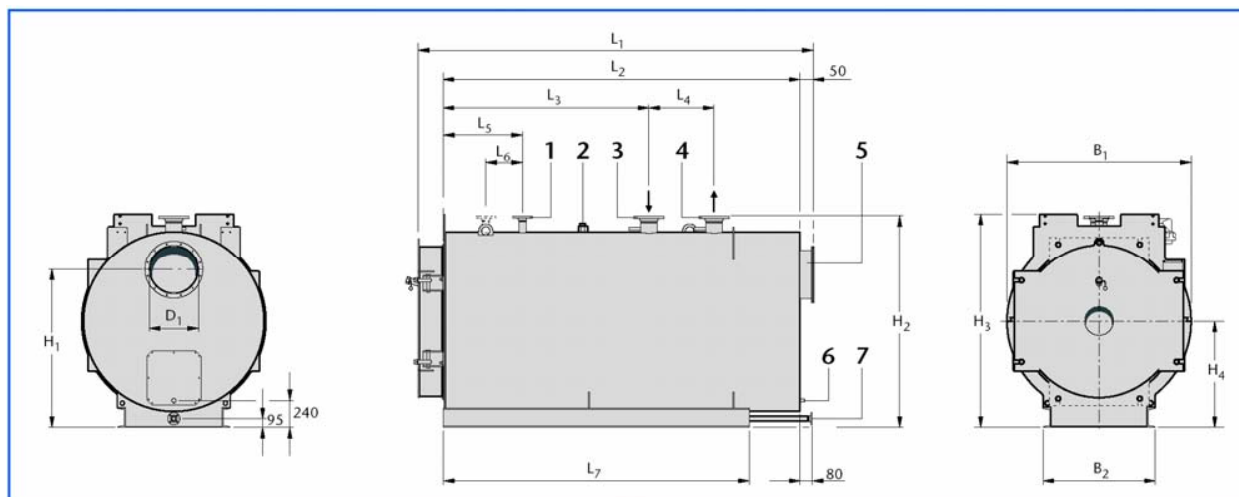
- | | |
|--|--|
| 1 Прямой предохранительный трубопровод | 4 Прямой трубопровод |
| 2 Смотровое отверстие (лючок) | 5 Патрубок выхода отработавших газов |
| 3 Обратный трубопровод | 6 Дренаж конденсата отработавших газов |
| | 7 Слив котла |

Типоразмер котла			1000	1350	1900	2500	3050	3700	4200	5200
Длина,	L_1 , мм		2680	2950	3220	3675	3725	4075	4570	4700
	L_2 , мм		2425	2695	2960	3420	3465	3820	4250	4380
Высота,	H_2 , мм		1615	1715	1815	1865	1965	2015	2115	2200
	H_3 , мм		1615	1715	1815	1865	1965	2015	2115	2210
Ширина,	B_1 , мм		1324	1424	1524	1574	1674	1724	1824	1924
	Топочная камера, длина, мм		2201	2471	2698	3149	3197	3553	3987	4106
Дверца горелки (топочной камеры), глубина, мм	\varnothing^1 , мм		600	660	730	776	846	901	932	1012
	H_4 , мм		190	190	190	190	190	190	257	257
Несущая рама котла,	L_7 , мм		2100	2350	2560	3060	3060	3410	3920	3920
	B_2 , мм		910	910	930	1130	1130	1150	1260	1510
	Швеллерный профиль, мм		120	120	160	160	160	200	220	220
Патрубок выхода отработавших газов,	D_1 , мм		см. 25/1							
	H_1 , мм		1180	1240	1340	1350	1415	1490	1500	1600
Фланец, прямой и обратный трубопровод, DN		см. 24/1								
Фланец прямого предохранительного трубопровода, DN		см. 24/3								
Расстояние,	L_3 , мм		1390	1560	1710	2180	2150	2490	2870	2770
	L_4 , мм		450	500	550	550	600	600	600	800
	L_5 , мм		600	600	600	650	650	800	650	750
	L_6 , мм		—	—	—	—	—	—	—	—
Слив котла, DN		25	32	32	32	32	32	32	32	32
Дренаж конденсата отработавших газов, R		¾	¾	¾	¾	¾	¾	¾	¾	¾

8/2 Габаритные размеры теплофикационных водогрейных котлов Logano S825M, типоразмеры от 1000 до 5200 (технические данные см. 12/1).

¹⁾ Данные о диаметрах соотносятся также с котлами в исполнении на 6 бар. Более высокие значения давления - по индивидуальному запросу.
 DN = Номинальный внутренний диаметр.

2.2.2. Габаритные размеры Logano S825M, типоразмеры котлов от 6500 до 19200



9/1 Габаритные размеры теплофикационных водогрейных котлов Logano S825M, типоразмеры от 6500 до 19200 (размеры в мм).

Пояснения к рисунку

- | | |
|--|--|
| 1 Прямой предохранительный трубопровод | 4 Прямой трубопровод |
| 2 Смотровое отверстие (лючок) | 5 Патрубок выхода отработавших газов |
| 3 Обратный трубопровод | 6 Дренаж конденсата отработавших газов |
| | 7 Слив котла |

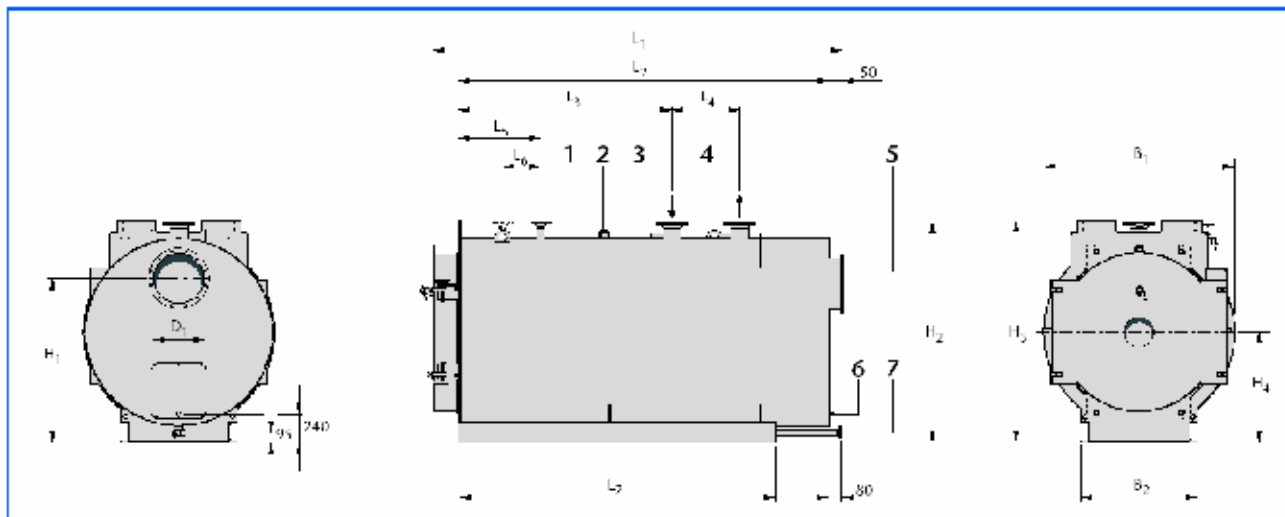
Типоразмер котла		6500	7700	9300	11200	12600	14700	16400	19200
Длина,	L ₁ , мм	5090	5320	5520	5980	6315	7050	7530	7980
	L ₂ , мм	4770	5000	5200	5655	5990	6725	7170	7620
Высота,	H ₂ , мм	2400	2550	2700	2850	3000	3200	3500	3700
	H ₃ , мм	2410	2560	2710	2900	3025	3270	3570	3770
Ширина,	B ₁ , мм	2124	2274	2424	2574	2724	2924	3224	3424
Топочная камера,	длина, мм	4485	4714	4913	5362	5661	6330	6828	7266
	Ø ¹⁾ , мм	1092	1177	1267	1344	1450	1530	1606	1706
Дверца горелки (топочной камеры),	глубина, мм	257	257	257	259	259	259	294	294
	H ₄ , мм	1200	1275	1350	1425	1500	1600	1750	1850
Несущая рама котла,	L ₇ , мм	4280	448	4650	5050	5320	6000	6390	6790
	B ₂ , мм	1510	1520	1610	1630	1890	1890	2100	2100
	Швеллерный профиль, мм	220	240	240	280	280	280	320	320
Патрубок выхода отработавших газов,	D ₁ , мм	см. 25/1							
	H ₁ , мм	1750	1850	2000	2100	2200	2440	2600	2750
Фланец, прямой и обратный трубопровод,	DN	см. 24/1							
Фланец прямого предохранительного трубопровода,	DN	см. 24/3							
Расстояние,	L ₃ , мм	3130	3100	3250	3430	3100	3780	3940	4340
	L ₄ , мм	800	1000	1000	1200	1800	1800	2000	2000
	L ₅ , мм	1000	1100	1100	1100	1100	1100	1200	1200
	L ₆ , мм	400	500	500	500	500	500	600	600
Слив котла,	DN	50	50	50	50	50	50	50	50
Дренаж конденсата отработавших газов, R		¾	¾	¾	¾	¾	¾	¾	¾

9/2 Габаритные размеры теплофикационных водогрейных котлов Logano S825M, типоразмеры от 6500 до 19200 (технические данные см. 12/2).

1) Данные о диаметрах соотносятся также с котлами в исполнении на 6 бар. Более высокие значения давления - по индивидуальному запросу.

DN = Номинальный внутренний диаметр.

2.2.3. Габаритные размеры Logano S825M LN, типоразмеры котлов от 750 до 3500



10/1 Габаритные размеры теплофикационных водогрейных котлов Logano S825M LN, типоразмеры от 750 до 3500 (размеры в мм).

Пояснения к рисунку

- | | |
|--|--|
| 1 Прямой предохранительный трубопровод | 4 Прямой трубопровод |
| 2 Смотровое отверстие (лючок) | 5 Патрубок выхода отработавших газов |
| 3 Обратный трубопровод | 6 Дренаж конденсата отработавших газов |
| | 7 Слив котла |

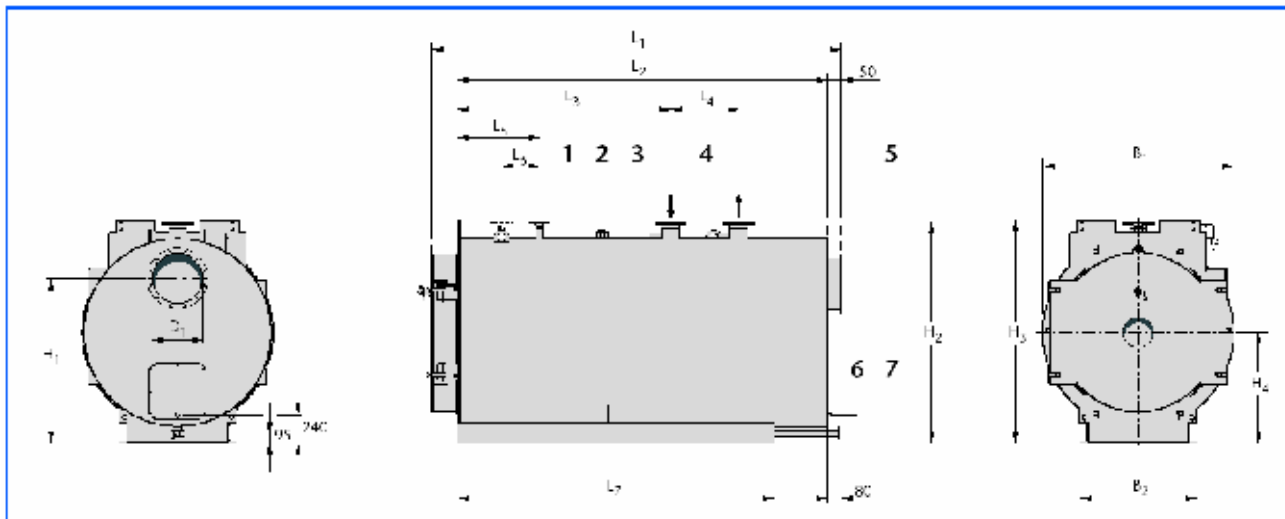
Типоразмер котла		750	1000	1250	1500	2000	2500	3000	3500
Длина,	L ₁ , мм	2680	2950	3220	3675	3725	4075	4570	4700
	L ₂ , мм	2425	2695	2960	3420	3465	3820	4250	4380
Высота,	H ₂ , мм	1615	1715	1815	1865	1965	2015	2115	2215
	H ₃ , мм	1615	1715	1815	1865	1965	2015	2115	2215
Ширина,	B ₁ , мм	1324	1424	1524	1574	1674	1724	1824	1924
Топочная камера,	длина, мм	2201	2471	2698	3149	3197	3553	3987	4106
	Ø ¹⁾ , мм	600	660	730	776	846	901	932	1012
Дверца горелки (топочной камеры),	глубина, мм	190	190	190	190	190	190	257	257
	H ₄ , мм	800	850	900	925	975	1000	1050	1100
Несущая рама котла,	L ₇ , мм	2100	2350	2560	3060	3060	3410	3920	3920
	B ₂ , мм	910	910	930	1130	1130	1150	1260	1510
	Швеллерный профиль, мм	120	120	160	160	160	200	220	220
Патрубок выхода отработавших газов,	D ₁ , мм	см. 25/1							
	H ₁ , мм	1180	1240	1340	1350	1415	1490	1500	1600
Фланец, прямой и обратный трубопровод,	DN	см. 24/1							
Фланец прямого предохранительного трубопровода,	DN	см. 24/3							
Расстояние,	L ₃ , мм	1390	1560	1710	2180	2150	2490	2870	2770
	L ₄ , мм	450	500	550	550	600	600	600	800
	L ₅ , мм	600	600	600	650	650	800	650	750
	L ₆ , мм	—	—	—	—	—	—	—	—
Слив котла,	DN	25	32	32	32	32	32	32	32
Дренаж конденсата отработавших газов, R		¾	¾	¾	¾	¾	¾	¾	¾

10/2 Габаритные размеры теплофикационных водогрейных котлов Logano S825M LN, типоразмеры от 750 до 3500 (технические данные см. 13/1).

¹⁾ Данные о диаметрах соотносятся также с котлами в исполнении на 6 бар. Более высокие значения давления - по индивидуальному запросу.

DN = Номинальный внутренний диаметр.

2.2.4. Габаритные размеры Logano S825M LN, типоразмеры котлов от 4250 до 17500



11/1 Габаритные размеры теплофикационных водогрейных котлов Logano S825M LN, типоразмеры от 4250 до 17500 (размеры в мм).

Пояснения к рисунку

- | | |
|--|--|
| 1 Прямой предохранительный трубопровод | 4 Прямой трубопровод |
| 2 Смотровое отверстие (лючок) | 5 Патрубок выхода отработавших газов |
| 3 Обратный трубопровод | 6 Дренаж конденсата отработавших газов |
| | 7 Слив котла |

Типоразмер котла		4250	5250	6000	8000	10000	12000	14000	17500
Длина,	L ₁ , мм	5090	5320	5520	5980	6315	7050	7530	7980
	L ₂ , мм	4770	5000	5200	5655	5990	6725	7170	7620
Высота,	H ₂ , мм	2415	2550	2700	2850	3000	3200	3500	3700
	H ₃ , мм	2415	2560	2710	2900	3025	3270	3570	3770
Ширина,	B ₁ , мм	2124	2274	2424	2574	2724	2924	3224	3424
Топочная камера,	длина, мм	4485	4714	4913	5362	5661	6330	6828	7266
	Ø ¹⁾ , мм	1092	1177	1267	1344	1450	1530	1606	1706
Дверца горелки (топочной камеры),	глубина, мм	257	257	257	259	259	259	294	294
	H ₄ , мм	1200	1275	1350	1425	1500	1600	1750	1850
Несущая рама котла,	L ₇ , мм	4280	4480	4650	5050	5320	6000	6390	6790
	B ₂ , мм	1510	1520	1610	1630	1890	1890	2100	2100
	Швеллерный профиль, мм	220	240	240	280	280	280	320	320
Патрубок выхода отработавших газов,	D ₁ , мм	см. 25/1							
	H ₁ , мм	1750	1850	2000	2100	2200	2440	2600	2750
Фланец, прямой и обратный трубопровод,	DN	см. 24/1							
Фланец прямого предохранительного трубопровода,	DN	см. 24/3							
Расстояние,	L ₃ , мм	3130	3100	3250	3430	3100	3780	3940	4340
	L ₄ , мм	800	1000	1000	1200	1800	1800	2000	2000
	L ₅ , мм	1000	1100	1100	1100	1100	1100	1200	1200
	L ₆ , мм	—	—	—	—	—	—	—	—
Слив котла,	DN	50	50	50	50	50	50	50	50
Дренаж конденсата отработавших газов, R		¾	¾	¾	¾	¾	¾	¾	¾

11/2 Габаритные размеры теплофикационных водогрейных котлов S825M LN, типоразмеры от 4250 до 17500 (технические данные см. 13/2).

¹⁾ Данные о диаметрах соотносятся также с котлами в исполнении на 6 бар. Более высокие значения давления - по индивидуальному запросу.

DN = Номинальный внутренний диаметр

2.2.5. Технические данные Logano S825M, типоразмеры котлов от 1000 до 5200

Типоразмеры котлов	1000	1350	1900	2500	3050	3700	4200	5200
Макс. номинальная теплопроизводительность, кВт	1000	1350	1900	2500	3050	3700	4200	5200
Вес поставки	6 бар, т	2,3	2,9	3,5	4,6	5,0	5,7	8,3
	10 бар, т	2,4	3,1	3,7	5,0	5,4	6,5	9,2
	13 бар, т	2,6	3,3	4,2	5,4	5,9	7,5	10,2
	16 бар, т	3,0	3,8	4,8	5,8	6,3	8,0	11,1
Рабочий вес ¹⁾	6 бар, т	3,6	4,6	5,5	6,8	7,7	8,8	12,6
	10 бар, т	3,7	4,8	5,7	7,2	8,1	9,5	13,5
	13 бар, т	3,9	5,0	6,2	7,6	8,6	10,5	14,5
	16 бар, т	4,3	5,5	6,8	8,0	9,0	11,0	15,4
Ёмкость водяной системы котла,	м ³	1,3	1,7	2,0	2,2	2,7	3,0	4,3
Объём газа,	м ³	1,09	1,40	1,98	2,58	3,05	3,67	5,44
Температура отработавших газов,	°С	По индивидуальному запросу						
Содержание CO ₂	Мазут, %	13,5						
	Газ, %	10,5						
Давление подачи (потребность в тяге),	Па	0						
Допустим. температура в прямом трубопроводе ²⁾	°С	140 (6 бар) / 170 (10 бар) / 180 (13 бар) / 190 (16 бар)						
Допустимое рабочее давление,	бар	6, 10, 13, или 16						
ЕС-обозначение		CE 0036						

12/1 Технические данные теплофикационных водогрейных котлов Logano S825M, типоразмеры от 1000 до 5200 (размеры см. 8/1)

- ¹⁾ Рабочий вес складывается из массы котла, а также горелок, прибора регулирования, арматуры и трубопроводов кола.
²⁾ Предел срабатывания предохранительного ограничителя температуры (STB).

2.2.6. Технические данные Logano S825M, типоразмеры котлов от 6500 до 19200

Типоразмеры котлов	6500	7700	9300	11200	12600	14700	16400	19200
Макс. номинальная теплопроизводительность, кВт	6500	7700	9300	11200	12600	14700	16400	19200
Вес поставки	6 бар, т	10,2	12,4	14,8	17,8	20,2	25,7	37,8
	10 бар, т	11,7	14,1	16,9	19,9	22,8	28,1	39,8
	13 бар, т	12,0	14,0	18,2	21,0	26,0	31,3	45,0
	16 бар, т	13,9	16,5	19,4	23,0	29,0	34,5	51,0
Рабочий вес ¹⁾	6 бар, т	16,2	19,7 ²⁾	23,6 ²⁾	28,7 ²⁾	32,9 ²⁾	42,5 ²⁾	65,7 ²⁾
	10 бар, т	17,7	21,4 ²⁾	25,7 ²⁾	30,8 ²⁾	35,5 ²⁾	44,5 ²⁾	67,7 ²⁾
	13 бар, т	18,0	21,3 ²⁾	27,0 ²⁾	31,9 ²⁾	38,7 ²⁾	47,7 ²⁾	72,9 ²⁾
	16 бар, т	19,9	23,8 ²⁾	28,2 ²⁾	33,9 ²⁾	41,7 ²⁾	50,9 ²⁾	78,9 ²⁾
Ёмкость водяной системы котла,	м ³	6,0	7,3	8,8	10,9	12,7	16,4	27,9
Объём газа,	м ³	7,13	8,91	10,55	13,04	15,62	20,41	31,76
Температура отработавших газов,	°С	По индивидуальному запросу						
Содержание CO ₂	Мазут, %	13,5						
	Газ, %	10,5						
Давление подачи (потребность в тяге),	Па	0						
Допустим. температура в прямом трубопроводе ³⁾	°С	40 (6 бар) / 170 (10 бар) / 180 (13 бар) / 190 (16 бар)						
Допустимое рабочее давление,	бар	6, 10, 13 или 16						
ЕС-обозначение		CE 0036						

12/2 Технические данные теплофикационных водогрейных котлов Logano S825M, типоразмеры от 6500 до 19200 (размеры см. 9/1)

- ¹⁾ Рабочий вес складывается из массы котла, а также горелок, прибора регулирования, арматуры и трубопроводов кола.
²⁾ Без учёта веса горелки и трубопроводов.
³⁾ Предел срабатывания предохранительного ограничителя температуры (STB).

2.2.7. Технические данные Logano S825M LN, типоразмеры котлов от 750 до 3500

Типоразмеры котлов		750	1000	1250	1500	2000	2500	3000	3500
Макс. номинальная теплопроизводительность, кВт		750	1000	1250	1500	2000	2500	3000	3500
Вес поставки	6 бар, т	2,2	2,8	3,3	4,2	4,7	5,3	6,9	7,7
	10 бар, т	2,3	2,9	3,4	4,5	5,1	6,1	7,6	8,6
	13 бар, т	2,5	3,3	4,2	5,4	5,9	7,5	8,2	10,2
	16 бар, т	2,9	3,8	4,8	5,8	6,3	8,0	9,5	11,1
Рабочий вес ¹⁾	6 бар, т	3,6	4,6	5,4	6,7	7,6	8,6	11,0	12,4
	10 бар, т	3,7	4,7	5,5	7,0	8,0	9,3	11,7	13,3
	13 бар, т	3,9	5,1	6,3	7,9	8,8	10,7	12,3	14,9
	16 бар, т	4,3	5,6	6,9	8,3	9,2	11,2	13,6	15,8
Ёмкость водяной системы котла,	м ³	1,4	1,8	2,1	2,5	2,9	3,2	4,1	4,7
Объём газа,	м ³	1,40	1,40	1,98	2,58	3,05	3,67	4,61	5,44
Температура отработавших газов,	°С	По индивидуальному запросу							
Содержание СО ₂	Мазут, %	13,5							
	Газ, %	10,5							
Давление подачи (потребность в тяге),	Па	0							
Допустим. температура в прямом трубопроводе ²⁾	°С	140 (6 бар) / 170 (10 бар) / 180 (13 бар) / 190 (16 бар)							
Допустимое рабочее давление,	бар	6, 10, 13 или 16							
ЕС-обозначение		CE 0036							

13/1 Технические данные теплофикационных водогрейных котлов Logano S825M LN, типоразмеры от 750 до 3500 (размеры см. 10/1)

- ¹⁾ Рабочий вес складывается из массы котла, а также горелок, прибора регулирования, арматуры и трубопроводов кола.
²⁾ Предел срабатывания предохранительного ограничителя температуры (STB).

2.2.8. Технические данные Logano S825M LN, типоразмеры котлов от 4250 до 17500

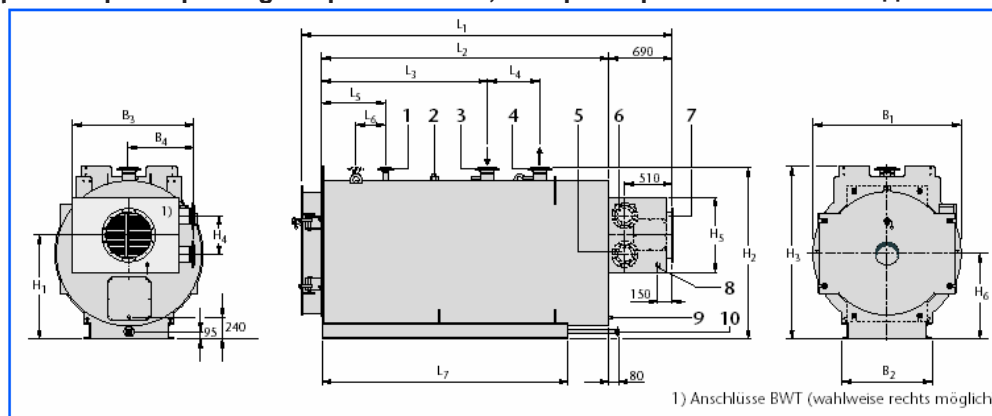
Типоразмеры котлов		4250	5250	6000	8000	10000	12000	14000	17500
Макс. номинальная теплопроизводительность, кВт		4250	5250	6000	8000	10000	12000	14000	17500
Вес поставки	6 бар, т	9,3	11,4	13,4	16,5	19,3	24,7	30,8	36,7
	10 бар, т	10,8	13,0	15,7	18,6	21,9	27,0	34,4	38,8
	13 бар, т	12,0	14,0	18,2	21,0	26,0	31,3	39,0	45,0
	16 бар, т	13,9	16,5	19,4	23,0	29,0	34,5	46,0	51,0
Рабочий вес ¹⁾	6 бар, т	16,0	19,5 ²⁾	23,2 ²⁾	28,5 ²⁾	32,8 ²⁾	42,2 ²⁾	55,1 ²⁾	65,6 ²⁾
	10 бар, т	17,5	21,1 ²⁾	25,5 ²⁾	30,6 ²⁾	35,4 ²⁾	44,5 ²⁾	58,7 ²⁾	67,7 ²⁾
	13 бар, т	18,7	22,1 ²⁾	28,05 ²⁾	33,0 ²⁾	39,5 ²⁾	48,8 ²⁾	63,3 ²⁾	73,9 ²⁾
	16 бар, т	20,6	24,6 ²⁾	29,2 ²⁾	35,0 ²⁾	42,5 ²⁾	52,0 ²⁾	70,3 ²⁾	79,9 ²⁾
Ёмкость водяной системы котла,	м ³	6,7	8,1	9,8	12,0	13,5	17,5	24,3	28,9
Объём газа,	м ³	7,13	8,91	10,55	13,04	15,62	20,41	25,27	31,76
Температура отработавших газов,	°С	По индивидуальному запросу							
Содержание СО ₂	Мазут, %	13,5							
	Газ, %	10,5							
Давление подачи (потребность в тяге),	Па	0							
Допустим. температура в прямом трубопроводе ³⁾	°С	140 (6 бар) / 170 (10 бар) / 180 (13 бар) / 190 (16 бар)							
Допустимое рабочее давление,	бар	6, 10, 13 или 16							
ЕС-обозначение		CE 0036							

13/2 Технические данные теплофикационных водогрейных котлов Logano S825M LN, типоразмеры от 4250 до 17500 (размеры см. 11/1)

- ¹⁾ Рабочий вес складывается из массы котла, а также горелок, прибора регулирования, арматуры и трубопроводов котла.
²⁾ Без учёта веса горелки и трубопроводов
³⁾ Предел срабатывания предохранительного ограничителя температуры (STB).

2.3. Габаритные размеры и технические данные газовых конденсационных котлов Logano plus SB825M и SB825M LN

2.3.1. Габаритные размеры Logano plus SB825M, типоразмеры котлов от 1000 до 5200



1) Присоединение конденсационного теплообменника (BWT) (по выбору: может быть справа).

14/1 Габаритные размеры газовых конденсационных котлов Logano plus SB825M, типоразмеры от 1000 до 5200 (размеры в мм).

Пояснения к рисунку

- 1 Прямой предохранительный трубопровод
- 2 Смотровое отверстие (лючок)
- 3 Обратный трубопровод
- 4 Прямой трубопровод
- 5 Обратный трубопровод конденсационного теплообменника (BWT) (R_{WT})

- 6 Прямой трубопровод конденсационного теплообменника (V_{WT})
- 7 Патрубок выхода отработавших газов
- 8 Отвод конденсата из конденсационного теплообменника (АКО)
- 9 Дренаж конденсата отработавших газов
- 10 Слив котла

Типоразмеры котлов		1000	1350	1900	2500	3050	3700	4200	5200
Длина,	$L_1^{1)}$, мм	3370	3640	3910	4365	4415	4765	5260	5390
	L_2 , мм	2425	2695	2960	3420	3465	3820	4250	4380
Высота,	H_2 , мм	1615	1715	1815	1865	1965	2015	2115	2200
	H_3 , мм	1615	1715	1815	1865	1965	2015	2115	2210
Ширина,	B_1 , мм	1324	1424	1524	1574	1674	1724	1824	1924
	Топочная камера, длина, мм	2201	2471	2698	3149	3197	3553	3987	4106
Дверца горелки (топочной камеры), глубина, мм	$\varnothing^2)$, мм	600	660	730	776	846	901	932	1012
	H_6 , мм	190	190	190	190	190	190	257	257
Несущая рама котла, Швеллерный профиль, мм	L_7 , мм	2100	2350	2560	3060	3060	3410	3920	3920
	B_2 , мм	910	910	930	1130	1130	1150	1260	1510
	B_3 , мм	120	120	160	160	160	200	220	220
Конденсационный теплообменник (BWT)	H_1 , мм	1060	1050	1150	1205	1215	1240	1260	1330
	H_4 , мм	251	326	326	401	422	447	497	572
	H_5 , мм	595	670	695	770	820	845	895	970
	B_4 , мм	1004	1094	1154	1254	1344	1384	1454	1564
Фланец, прям. / обратн. трубопровод BWT, (V_{WT}/R_{WT}) DN		см. 25/2							
Выход конденсата BWT (АКО) DN		см. 25/2							
Патрубок выхода отработавших газов, DN		см. 25/1							
Фланец, прямой и обратный трубопровод, DN		см. 24/1							
Фланец прямого предохранительного трубопровода, DN		см. 24/3							
Расстояние,	L_3 , мм	1390	1560	1710	2180	2150	2490	2870	2770
	L_4 , мм	450	500	550	550	600	600	600	800
	L_5 , мм	600	600	600	650	650	800	650	750
	L_6 , мм	—	—	—	—	—	—	—	—
Слив котла, DN		25	32	32	32	32	32	32	32
Дренаж конденсата отработавших газов, R		3/4	3/4	3/4	3/4	3/4	3/4	3/4	3/4

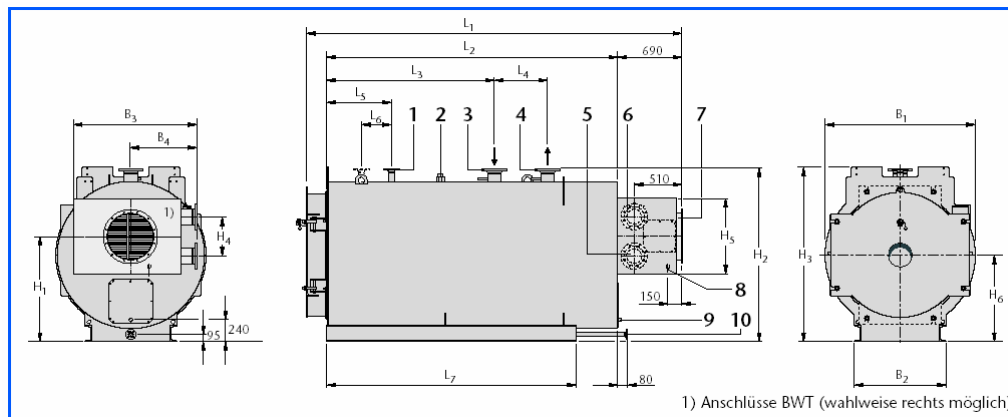
14/2 Габаритные размеры газовых конденсационных котлов Logano plus SB825M, типоразмеры от 1000 до 5200 (технические данные см. 18/1).

¹⁾ Нормальное исполнение с конденсационным теплообменником (BWT); для дополнительных BWT увеличивается длина L_1 каждый раз на 300 мм.

²⁾ Данные о диаметрах соотносятся также с котлами в исполнении на 6 бар. Более высокие значения давления - по индивидуальному запросу. DN = Номинальный внутренний диаметр

► Конденсационный теплообменник из легированной стали. По заявке может быть в оцинкованном исполнении как теплообменник (регенератор тепла) на уходящих (отработавших) газах.

2.3.2. Габаритные размеры Logano plus SB825M, типоразмеры котлов от 6500 до 19200



1) Присоединение конденсационного теплообменника (BWT) (по выбору: может быть справа)

15/1 Габаритные размеры газовых конденсационных котлов Logano plus SB825M, типоразмеры от 6500 до 19200 (размеры в мм).

Пояснения к рисунку

- 1 Прямой предохранительный трубопровод
- 2 Смотровое отверстие (лючок)
- 3 Обратный трубопровод
- 4 Прямой трубопровод
- 5 Обратный трубопровод конденсационного теплообменника BWT (R_{WT})

- 6 Прямой трубопровод конденсационного теплообменника BWT (V_{WT})
- 7 Патрубок выхода отработавших газов
- 8 Отвод конденсата из конденсационного теплообменника (АКО)
- 9 Дренаж конденсата отработавших газов
- 10 Слив котла

Типоразмеры котлов		6500	7700	9300	11200	12600	14700	16400	19200
Длина,	L ₁ ¹⁾ , мм	5780	6010	6210	6670	7005	7740	8220	8670
	L ₂ , мм	4770	5000	5200	5655	5990	6725	7170	7620
Высота,	H ₂ , мм	2400	2550	2700	2850	3000	3200	3200	3500
	H ₃ , мм	2410	2560	2710	2900	3025	3270	3570	3770
Ширина,	B ₁ , мм	2124	2274	2424	2574	2724	2924	3224	3424
	Топочная камера, длина, мм	4485	4714	4913	5362	5661	6330	6828	7266
Дверца горелки (топочной камеры),	глубина, мм	257	257	257	259	259	259	294	294
	H ₆ , мм	1200	1275	1350	1425	1500	1600	1750	1850
Несущая рама котла,	L ₇ , мм	4280	4480	4650	5050	5320	6000	6390	6790
	B ₂ , мм	1510	1520	1610	1630	1890	1890	2100	2100
	Швеллерный профиль, мм	220	240	240	280	280	280	320	320
Конденсационный теплообменник (BWT),	H ₁ , мм	1360	1495	1550	1705	1750	1900	2030	2150
	H ₄ , мм	697	797	872	897	997	1097	1197	1297
	H ₅ , мм	1095	1195	1270	1295	1395	1495	1595	1695
	B ₃ , мм	1754	1804	2004	2054	2204	2354	2504	2654
	B ₄ , мм	930	955	1055	1080	1155	1230	1305	1380
Фланец, прям. / обратн. трубопровод BWT, (V _{WT} /R _{WT}), DN		см. 25/2							
Выход конденсата BWT (АКО)	DN	см. 25/2							
Патрубок выхода отработавших газов,	DN	см. 25/1							
Фланец, прямой и обратный трубопровод,	DN	см. 24/1							
Фланец прямого предохранительного трубопровода,	DN	см. 24/3							
Расстояние,	L ₃ , мм	3130	3100	3250	3430	3100	3780	3940	4340
	L ₄ , мм	800	1000	1000	1200	1800	1800	2000	2000
	L ₅ , мм	1000	1100	1100	1100	1100	1100	1200	1200
	L ₆ , мм	400	500	500	500	500	500	600	600
Слив котла,	DN	50	50	50	50	50	50	50	50
Дренаж конденсата отработавших газов,	R	¾	¾	¾	¾	¾	¾	¾	¾

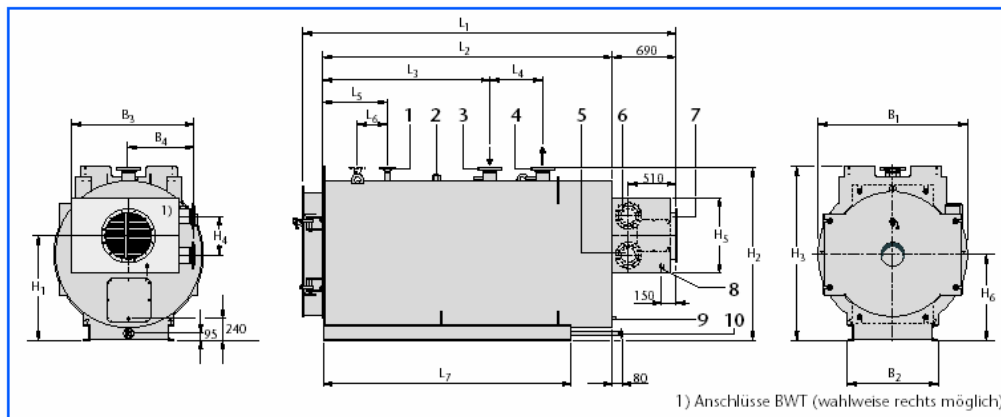
15/2 Габаритные размеры газовых конденсационных котлов Logano plus SB825M, типоразмеры от 6500 до 19200 (технические данные см. 19/1)

¹⁾ Нормальное исполнение с конденсационным теплообменником (BWT); для дополнительных BWT увеличивается длина L₁ каждый раз на 300 мм.

²⁾ Данные о диаметрах соотносятся также с котлами в исполнении на 6 бар. Более высокие значения давления - по индивидуальному запросу. DN = Номинальный внутренний диаметр

- Конденсационный теплообменник из легированной стали. По заявке может быть в оцинкованном исполнении как теплообменник (регенератор тепла) на уходящих (отработавших) газах.

2.3.3. Габаритные размеры Logano plus SB825M LN, типоразмеры котлов от 750 до 3500



1) Присоединение конденсационного теплообменника (BWT) (по выбору: может быть справа)

16/1 Габаритные размеры газовых конденсационных котлов Logano plus SB825M LN, типоразмеры от 750 до 3500 (размеры в мм).

Пояснения к рисунку

- | | |
|---|---|
| 1 Прямой предохранительный трубопровод | 6 Прямой трубопровод конденсационного теплообменника BWT (V_{wt}) |
| 2 Смотровое отверстие (лючок) | 7 Патрубок выхода отработавших газов |
| 3 Обратный трубопровод | 8 Отвод конденсата из конденсационного теплообменника (АКО) |
| 4 Прямой трубопровод | 9 Дренаж конденсата отработавших газов |
| 5 Обратный трубопровод конденсационного теплообменника BWT (R_{wt}) | 10 Слив котла |

Типоразмер котла		750	1000	1250	1500	2000	2500	3000	3500
Длина,	$L_1^{1)}$, мм	3370	3640	3910	4365	4415	4765	5260	5390
	L_2 , мм	2425	2695	2960	3420	3465	3820	4250	4380
Высота,	H_2 , мм	1615	1715	1815	1865	1965	2015	2115	2215
	H_3 , мм	1615	1715	1815	1865	1965	2015	2115	2215
Ширина,	B_1 , мм	1324	1424	1524	1574	1674	1724	1824	1924
	Топочная камера, длина, мм	2201	2471	2698	3149	3197	3553	3987	4106
Дверца горелки (топочной камеры), глубина, мм	$\varnothing^2)$, мм	600	660	730	776	846	901	932	1012
	H_6 , мм	190	190	190	190	190	190	257	257
Несущая рама котла,	L_7 , мм	2100	2350	2560	3060	3060	3410	3920	3920
	B_2 , мм	910	910	930	1130	1130	1150	1260	1510
	Швеллерный профиль, мм	120	120	160	160	160	200	220	220
Конденсационный теплообменник (BWT),	H_1 , мм	1060	1050	1150	1205	1215	1240	1260	1330
	H_4 , мм	227	251	251	326	326	401	422	447
	H_5 , мм	545	595	595	670	695	770	820	845
	B_3 , мм	914	1004	1004	1094	1154	1254	1344	1384
	B_4 , мм	535	580	580	625	655	705	725	745
Фланец, прям. / обратн. трубопровод BWT, (V_{wt}/R_{wt})	DN	см. 25/3							
Выход конденсата BWT (АКО)	DN	см. 25/3							
Патрубок выхода отработавших газов,	DN	см. 25/1							
Фланец, прямой и обратный трубопровод,	DN	см. 24/1							
Фланец прямого предохранительного трубопровода,	DN	см. 24/3							
Расстояние,	L_3 , мм	1390	1560	1710	2180	2150	2490	2870	2770
	L_4 , мм	450	500	550	550	600	600	600	800
	L_5 , мм	600	600	600	650	650	800	650	750
	L_6 , мм	—	—	—	—	—	—	—	—
Слив котла,	DN	25	32	32	32	32	32	32	32
Дренаж конденсата отработавших газов,	R	3/4	3/4	3/4	3/4	3/4	3/4	3/4	3/4

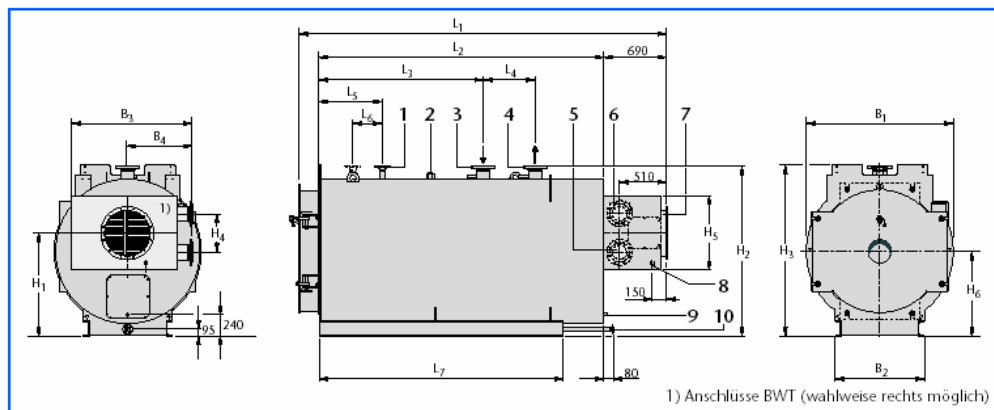
16/2 Габаритные размеры газовых конденсационных котлов Logano plus SB825M LN, типоразмеры от 750 до 3500 (технические данные см. 20/1).

1) Нормальное исполнение с конденсационным теплообменником (BWT); для дополнительных BWT увеличивается длина L_1 каждый раз на 300 мм.

2) Данные о диаметрах соотносятся также с котлами в исполнении на 6 бар. Более высокие значения давления - по индивидуальному запросу. DN = Номинальный внутренний диаметр

► Конденсационный теплообменник из легированной стали. По заявке может быть в оцинкованном исполнении как теплообменник (регенератор тепла) на уходящих (отработавших) газах.

2.3.4. Габаритные размеры Logano plus SB825M LN, типоразмеры котлов от 4250 до 17500



1) Присоединение конденсационного теплообменника (BWT) (по выбору: может быть справа).

17/1 Габаритные размеры газовых конденсационных котлов Logano plus SB825M LN, типоразмеры от 4250 до 17500 (размеры в мм).

Пояснения к рисунку

- 1 Прямой предохранительный трубопровод
- 2 Смотровое отверстие (лючок)
- 3 Обратный трубопровод
- 4 Прямой трубопровод
- 5 Обратный трубопровод конденсационного теплообменника BWT (R_{WT})

- 6 Прямой трубопровод конденсационного теплообменника BWT (V_{WT})
- 7 Патрубок выхода отработавших газов
- 8 Отвод конденсата из конденсационного теплообменника (АКО)
- 9 Дренаж конденсата отработавших газов
- 10 Слив котла

Типоразмер котла		4250	5250	6000	8000	10000	12000	14000	17500
Длина,	$L_1^{1)}$, мм	5780	4770	6010	6210	6670	7005	7740	8220
	L_2 , мм	4770	5000	5200	5655	5990	6725	7170	7620
Высота,	H_2 , мм	2415	2550	2700	2850	3000	3200	3500	3700
	H_3 , мм	2415	2560	2710	2900	3025	3270	3570	3770
Ширина,	B_1 , мм	2124	2274	2424	2574	2724	2924	3224	3424
	Топочная камера, длина, мм	4485	4714	4913	5362	5661	6330	6828	7266
Дверца горелки (топочной камеры),	$\varnothing^{2)}$, мм	1092	1177	1267	1344	1450	1530	1606	1706
	глубина, мм	257	257	257	259	259	259	294	294
Несущая рама котла,	H_6 , мм	1200	1275	1350	1425	1500	1600	1750	1850
	L_7 , мм	4280	4480	4650	5050	5320	6000	6390	6790
Швеллерный профиль,	B_2 , мм	1510	1520	1610	1630	1890	1890	2100	2100
	мм	220	240	240	280	280	280	320	320
Конденсационный теплообменник (BWT),	H_1 , мм	1360	1495	1550	1705	1750	1900	2030	2150
	H_4 , мм	497	572	697	797	872	897	997	1197
	H_5 , мм	895	970	1095	1195	1270	1295	1395	1595
	B_3 , мм	1454	1564	1754	1804	2004	2054	2004	2504
	B_4 , мм	780	835	930	955	1055	1080	1155	1305
Фланец, прям. / обратн. трубопровод BWT, (V_{WT}/R_{WT})	DN	см. 25/3							
Выход конденсата BWT (АКО)	DN	см. 25/3							
Патрубок выхода отработавших газов,	DN	см. 25/3							
Фланец, прямой и обратный трубопровод,	DN	см. 24/1							
Фланец прямого предохранительного трубопровода,	DN	см. 24/3							
Расстояние,	L_3 , мм	3130	3100	3250	3430	3100	3780	3940	4340
	L_4 , мм	800	1000	1000	1200	1800	1800	2000	2000
	L_5 , мм	1000	1100	1100	1100	1100	1100	1200	1200
	L_6 , мм	—	—	—	—	—	—	—	—
Слив котла,	DN	50	50	50	50	50	50	50	50
Дренаж конденсата отработавших газов,	R	3/4	3/4	3/4	3/4	3/4	3/4	3/4	3/4

17/2 Габаритные размеры газовых конденсационных котлов Logano plus SB825M LN, типоразмеры от 4250 до 17500

(технические данные см. 21/1)

¹⁾ Нормальное исполнение с конденсационным теплообменником (BWT); для дополнительных BWT увеличивается длина L_1 каждый раз на 300 мм.

²⁾ Данные о диаметрах соотносятся также с котлами в исполнении на 6 бар. Более высокие значения давления - по индивидуальному запросу. DN = Номинальный внутренний диаметр

► Конденсационный теплообменник из легированной стали. По заявке может быть в оцинкованном исполнении как теплообменник (регенератор тепла) на уходящих (отработавших) газах.

2.3.5. Технические данные Logano plus SB825M, типоразмеры котлов от 1000 до 5200

Типоразмеры котлов	1000	1350	1900	2500	3050	3700	4200	5200
Макс. номинальная теплопроизводительность, кВт	1000	1350	1900	2500	3050	3700	4200	5200
Номинальная теплопроизводительность BWT								
при 30 °C ¹⁾ , кВт	108	137	207	268	333	372	425	535
при 60 °C ¹⁾ , кВт	55	65	106	135	172	180	210	267
Вес поставки,								
6 бар, т	2,5	3,1	3,8	4,9	5,3	6,0	7,7	8,7
10 бар, т	2,6	3,3	4,0	5,3	5,7	6,8	8,4	9,6
13 бар, т	2,8	3,5	4,5	5,7	6,2	7,8	8,6	10,5
16 бар, т	3,2	4,0	5,1	6,1	6,6	8,3	9,9	11,5
Рабочий вес ²⁾								
6 бар, т	3,8	4,9	5,8	7,1	8,1	9,2	11,5	13,1
10 бар, т	3,9	5,1	6,0	7,5	8,5	9,9	12,2	14,0
13 бар, т	4,1	5,3	6,5	7,9	9,0	10,9	12,4	14,9
16 бар, т	4,5	5,8	7,1	8,3	9,4	11,4	13,7	15,9
Ёмкость водяной системы котла, м ³	1,30	1,7	2,0	2,2	2,7	3,0	3,8	4,3
Температура отработавших газов ³⁾								
при 30 °C ¹⁾ , °C	127	118	136	133	138	132	134	135
при 60 °C ¹⁾ , °C	143	134	151	148	153	147	148	150
Давление подачи (потребность в тяге), Па	0 (50) ⁴⁾							
Объёмный поток через BWT ⁵⁾ , м ³ /час	43	58	82	110	135	160	160	160
Гидродинамическое сопротивление BWT, мбар	250	150	200	200	200	200	250	200
Сопротивление топочных газов	По индивидуальному запросу							
Допустим. температура в прямом трубопроводе ⁶⁾ , °C	140 (6 бар) / 170 (10 бар) / 180 (13 бар) / 190 (16 бар)							
Допустимое рабочее давление, бар	6, 10, 13 или 16							
Сертификат о допуске BWT к эксплуатации	Индивидуальная приёмка согласно TÜV							
СС-обозначение	CE 0036							

18/1 Технические данные газовых конденсационных котлов Logano plus SB825M, типоразмеры от 1000 до 5200 (размеры см. 14/1)

- ¹⁾ Температура на входе воды в конденсационный теплообменник (BWT).
- ²⁾ Рабочий вес складывается из массы котла, а также горелок, прибора регулирования, арматуры и трубопроводов котла.
- ³⁾ Относительно максимальной нагрузки котла; исходные (эталонные) температуры 140/120/25 °C.
- ⁴⁾ Возможное имеющееся в распоряжении избыточное давление зависит от горелки
- ⁵⁾ Расчётное значение для определения показателей продуктивности конденсационного теплообменника.
- ⁶⁾ Предел срабатывания предохранительного ограничителя температуры (STB).

- ▶ Другая сочетаемость и варианты исполнения конденсационных теплообменников – по индивидуальной заявке.
- ▶ Технические данные альтернативных теплообменников (регенераторов тепла) на уходящих (отработавших) газах в оцинкованном исполнении см. на стр. 22.

2.3.6. Технические данные Logano plus SB825M, типоразмеры колов от 6500 до 19200

Типоразмеры котлов	6500	7700	9300	11200	12600	14700	14700	19200
Макс. номинальная теплопроизводительность, кВт	6500	7700	9300	11200	12600	14700	14700	19200
Номинальная теплопроизводительность BWT								
при 30 °C ¹⁾ , кВт	702	786	924	1082	1175	1400	1433	1627
при 60 °C ¹⁾ , кВт	370	400	468	547	583	721	700	814
Вес поставки,								
6 бар, т	10,7	12,9	15,4	18,4	20,9	26,5	33,2	38,8
10 бар, т	12,2	14,6	17,5	20,5	23,5	28,9	36,7	40,8
13 бар, т	12,5	14,5	18,8	21,6	26,7	32,1	39,9	46,0
16 бар, т	14,4	17,0	20,0	23,6	29,7	35,3	46,9	52,0
Рабочий вес ²⁾								
6 бар, т	16,8	20,3 ³⁾	24,3 ³⁾	29,5 ³⁾	33,8 ³⁾	43,5 ³⁾	56,4 ³⁾	66,9 ³⁾
10 бар, т	18,3	22,0 ³⁾	26,4 ³⁾	31,6 ³⁾	36,4 ³⁾	45,5 ³⁾	59,9 ³⁾	68,9 ³⁾
13 бар, т	18,6	21,9 ³⁾	27,7 ³⁾	32,7 ³⁾	39,6 ³⁾	48,7 ³⁾	63,1 ³⁾	74,1 ³⁾
16 бар, т	20,5	24,4 ³⁾	28,9 ³⁾	34,7 ³⁾	42,6 ³⁾	51,9 ³⁾	70,1 ³⁾	80,1 ³⁾
Ёмкость водяной системы котла, м ³	6,0	7,3	8,8	10,9	12,7	16,4	23,0	27,9
Температура отработавших газов ⁴⁾								
при 30 °C ¹⁾ , °C	138	133	130	135	128	132	122	137
при 60 °C ¹⁾ , °C	153	148	145	149	143	146	136	148
Давление подачи (потребность в тяге), Па	0 (50) ⁵⁾							
Объёмный поток через BWT ⁶⁾ , м ³ /час	160							
Гидродинамическое сопротивление BWT, мбар	200							
Сопротивление топочных газов	По индивидуальному запросу							
Допустим. температура в прямом трубопроводе ¹⁾ , °C	140 (6 бар) / 170 (10 бар) / 180 (13 бар) / 190 (16 бар)							
Допустимое рабочее давление, бар	6, 10, 13 или 16							
Сертификат о допуске BWT к эксплуатации	Индивидуальная приёмка согласно							
ЕС-обозначение	CE 0036							

19/1 Технические данные газовых конденсационных котлов Logano plus SB825M, типоразмеры от 6500 до 19200 (размеры см. 15/1)

- ¹⁾ Температура на входе воды в конденсационный теплообменник (BWT).
- ²⁾ Рабочий вес складывается из массы котла, а также горелок, прибора регулирования, арматуры и трубопроводов котла.
- ³⁾ Без учёта веса горелки и трубопроводов.
- ⁴⁾ Относительно максимальной нагрузки котла; исходные (эталонные) температуры 140/120/25 °C.
- ⁵⁾ Возможное имеющееся в распоряжении избыточное давление зависит от горелки.
- ⁶⁾ Расчётное значение для определения показателей продуктивности конденсационного теплообменника.
- ⁷⁾ Предел срабатывания предохранительного ограничителя температуры (STB).

- ▶ Другая сочетаемость и варианты исполнения конденсационных теплообменников – по индивидуальной заявке.
- ▶ Технические данные альтернативных теплообменников (регенераторов тепла) на уходящих (отработавших) газах в оцинкованном исполнении см. на стр. 22.

2.3.7. Технические данные Logano plus SB825M LN, типоразмеры от 750 до 3500

Типоразмеры котлов	750	1000	1250	1500	2000	2500	3000	3500	
Макс. номинальная теплопроизводительность, кВт	750	1000	1250	1500	2000	2500	3000	3500	
Номинальная теплопроизводительность BWT при 30 °C ¹⁾ , кВт	77	98	125	153	205	244	299	344	
	при 60 °C ¹⁾ , кВт	38	45	60	74	100	112	142	162
Вес поставки	6 бар, т	2,4	3,0	3,5	4,4	5,0	5,6	7,2	8,0
	10 бар, т	2,5	3,1	3,7	4,7	5,4	6,4	7,9	8,9
	13 бар, т	2,7	3,5	4,4	5,6	6,2	7,8	8,5	10,5
	16 бар, т	3,0	4,0	5,0	6,0	6,6	8,3	9,8	11,4
Рабочий вес ²⁾	6 бар, т	3,8	4,8	5,6	7,0	7,9	8,9	11,4	12,8
	10 бар, т	3,9	4,9	5,7	7,3	8,3	9,6	12,1	13,7
	13 бар, т	4,1	5,3	6,5	8,2	9,1	9,6	12,7	15,2
	16 бар, т	4,4	5,8	7,1	8,6	9,5	11,5	14,0	16,2
Ёмкость водяной системы котла,	м ³	1,4	1,8	2,1	2,5	2,9	3,2	4,1	4,7
Температура отработавших газов ³⁾	при 30 °C ¹⁾ , °C	123	115	128	123	130	121	126	128
	при 60 °C ¹⁾ , °C	139	131	143	139	145	136	141	142
Давление подачи (потребность в тяге), Па	0 (50) ⁴⁾								
Объёмный поток через BWT ⁵⁾	мн ³ /час	28	43	43	58	82	107	129	150
Гидродинамическое сопротивление, мбар	200	250	250	150	200	191	183	177	
Сопротивление топочных газов	По индивидуальному запросу								
Допустим. температура в прямом трубопроводе ⁶⁾ °C	140 (6 бар) / 170 (10 бар) / 180 (13 бар) / 190 (16 бар)								
Допустимое рабочее давление, бар	6, 10, 13 или 16								
ЕС-обозначение	CE 0036								

20/1 Технические данные газовых конденсационных котлов Logano plus SB825M LN, типоразмеры от 750 до 3500 (размеры см. 16/1)

- ¹⁾ Температура на входе воды в конденсационный теплообменник (BWT).
- ²⁾ Рабочий вес складывается из массы котла, а также горелок, прибора регулирования, арматуры и трубопроводов котла.
- ³⁾ Относительно максимальной нагрузки котла; исходные (эталонные) температуры 140/120/25 °C.
- ⁴⁾ Возможное имеющееся в распоряжении избыточное давление зависит от горелки
- ⁵⁾ Расчётное значение для определения показателей продуктивности конденсационного теплообменника.
- ⁶⁾ Предел срабатывания предохранительного ограничителя температуры (STB).

- ▶ Другая сочетаемость и варианты исполнения конденсационных теплообменников – по индивидуальной заявке.
- ▶ Технические данные альтернативных теплообменников (регенераторов тепла) на уходящих (отработавших) газах в оцинкованном исполнении см. на стр. 22.

2.3.8. Технические данные Logano plus SB825M LN, типоразмеры от 4250 до 17500

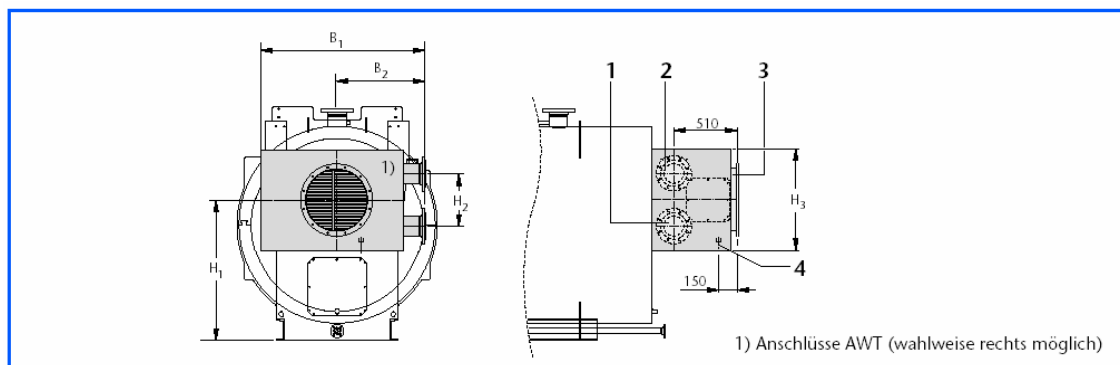
Типоразмеры котлов	4250	5250	6000	8000	10000	12000	14000	17500	
Макс. номинальная теплопроизводительность, кВт	4250	5250	6000	8000	10000	12000	14000	17500	
Номинальная теплопроизводительность BWT									
	при 30 °C ¹⁾ , кВт	435	513	583	763	914	1103	1200	1557
	при 60 °C ¹⁾ , кВт	215	245	278	367	432	537	558	782
Вес поставки	6 бар, т	9,7	11,8	13,9	17,0	19,9	25,3	31,5	37,6
	10 бар, т	11,2	13,4	16,2	19,1	22,5	27,6	35,1	39,7
	13 бар, т	12,4	14,4	18,7	21,5	26,6	31,9	39,7	45,9
	16 бар, т	14,3	16,9	19,9	23,5	29,6	35,1	46,7	51,9
Рабочий вес ²⁾	6 бар, т	16,4	20,0 ³⁾	23,8 ³⁾	29,1 ³⁾	33,5 ³⁾	43,0 ³⁾	56,0 ³⁾	66,7 ³⁾
	10 бар, т	21,6	21,6 ³⁾	26,1 ³⁾	31,2 ³⁾	36,1 ³⁾	45,3 ³⁾	59,6 ³⁾	68,8 ³⁾
	13 бар, т	19,1	22,6 ³⁾	28,9 ³⁾	33,6 ³⁾	40,2 ³⁾	49,6 ³⁾	64,2 ³⁾	75,0 ³⁾
	16 бар, т	21,0	25,1 ³⁾	29,8 ³⁾	35,6 ³⁾	43,2 ³⁾	52,8 ³⁾	71,2 ³⁾	81,0 ³⁾
Ёмкость водяной системы котла,	м ³	6,7	8,1	9,8	12,0	13,5	17,5	24,3	28,9
Температура отработавших газов ³⁾	при 30 °C ¹⁾ , °C	135	130	121	127	124	132	124	128
	при 60 °C ¹⁾ , °C	150	144	137	142	139	146	138	142
Давление подачи (потребность в тяге),	Па	0 (50) ⁵⁾							
Объёмный поток через BWT ⁶⁾	м ³ /час	160							
Гидродинамическое сопротивление BWT,	мбар	200							
Сопротивление топочных газов		По индивидуальному запросу							
Допустим. температура в прямом трубопроводе ⁷⁾	°C	140 (6 бар) / 170 (10 бар) / 180 (13 бар) / 190 (16 бар)							
Допустимое рабочее давление,	бар	6, 10, 13 или 16							
ЕС-обозначение		CE 0036							

21/1 Технические данные газовых конденсационных котлов Logano plus SB825M LN, типоразмеры от 4250 до 17500 (размеры см. 17/1)

- ¹⁾ Температура на входе воды в конденсационный теплообменник (BWT).
- ²⁾ Рабочий вес складывается из массы котла, а также горелок, прибора регулирования, арматуры и трубопроводов котла.
- ³⁾ Без учёта веса горелки и трубопроводов.
- ⁴⁾ Относительно максимальной нагрузки котла; исходные (эталонные) температуры 140/120/25 °C.
- ⁵⁾ Возможное имеющееся в распоряжении избыточное давление зависит от горелки.
- ⁶⁾ Расчётное значение для определения показателей продуктивности конденсационного теплообменника.
- ⁷⁾ Предел срабатывания предохранительного ограничителя температуры (STB).

- ▶ Другая сочетаемость и варианты исполнения конденсационных теплообменников – по индивидуальной заявке.
- ▶ Технические данные альтернативных теплообменников (регенераторов тепла) на уходящих (отработавших) газах в оцинкованном исполнении см. на стр. 23.

2.3.9. Технические данные теплообменников (регенератор тепла) на отработавших газах (AWT); из стали в оцинкованном варианте; для котлов Logano plus SB825M



1) Присоединение теплообменника на отработавших газах (AWT) (по выбору: может быть справа).

22/1 Технические данные теплообменника (регенератора тепла) на уходящих (отработавших) газах в оцинкованном стальном исполнении для Logano plus SB825M.

Пояснения к рисунку

- 1 Обратный трубопровод AWT (R_{WT})
 2 Прямой трубопровод AWT (V_{WT})

- 3 Патрубок выхода отработавших газов
 4 Отвод конденсата из AWT (АКО)

Типоразмер котла		1000	1350	1900	2500	3050	3700	4200	5200
Габаритные размеры AWT,	H_2 , мм	1060	1050	1150	1205	1215	1240	1260	1330
	H_2 , мм	226	267	295	348	455	481	535	615
	H_3 , мм	535	590	640	695	800	830	880	960
	B_1 , мм	905	995	1085	1145	1285	1325	1395	1505
	B_2 , мм	535	580	625	655	725	745	780	835
Фланец, прям. / обратн. трубопровод AWT, (V_{WT}/R_{WT}), DN		100	100	125	125	150	150	150	150
Выход конденсата AWT (АКО)	R	1	1	1	1	1	1	1	1
Номин. производительность AWT при 60 °C ¹⁾	кВт	65	77	130	162	218	227	266	340
Температура отработавших газов, при 60 °C ¹⁾	°C	121	114	125	126	123	121	121	122
Объёмный поток через WT,	м ³ /час	25	40	45	50	60	65	75	80
Гидродинамическое сопротивление WT,	мбар	56	140	150	160	170	170	190	190

22/2 Технические данные теплообменника (регенератора тепла) на уходящих (отработавших) газах в оцинкованном стальном исполнении для Logano plus SB825M, типоразмеры от 1000 до 5200.

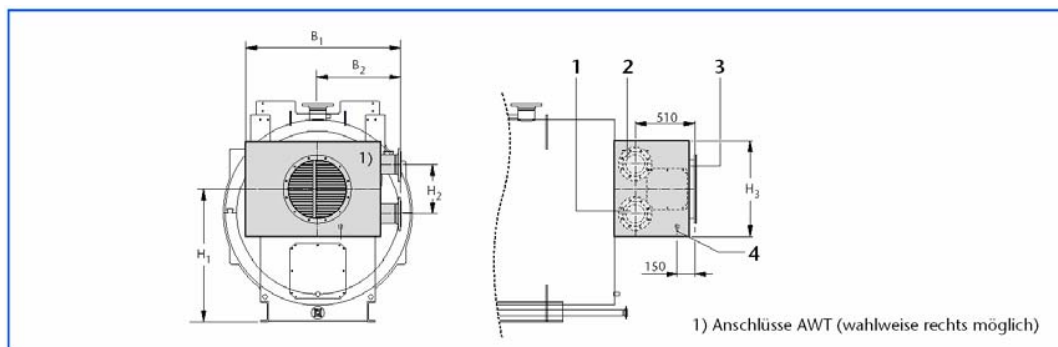
- ¹⁾ Температура воды на входе в конденсационный теплообменник.
 DN = Номинальный внутренний диаметр

Типоразмер котла		6500	7700	9300	11200	12600	14700	16400	19200
Габаритные размеры AWT,	H_2 , мм	1360	1495	1550	1705	1750	1900	2030	2150
	H_2 , мм	723	803	883	910	1016	1096	1203	1310
	H_3 , мм	1095	1175	1255	1280	1390	1470	1575	1680
	B_1 , мм	1695	1745	1945	1995	2145	2295	2445	2595
	B_2 , мм	930	955	1055	1080	1155	1230	1305	1380
Фланец, прям. / обратн. трубопровод AWT, (V_{WT}/R_{WT}), DN		150	150	150	150	150	150	150	150
Выход конденсата AWT (АКО)	R	1	1	1½	1½	1½	1½	1½	1½
Номин. производительность AWT при 60 °C ¹⁾	кВт	468	506	593	690	739	907	880	1106
Температура отработавших газов, при 60 °C ¹⁾	°C	122	120	118	123	118	121	113	117
Объёмный поток через WT,	м ³ /час	90	100	100	100	100	100	100	100
Гидродинамическое сопротивление WT,	мбар	200	220	210	210	200	180	160	150

22/3 Технические данные теплообменника (регенератора тепла) на уходящих (отработавших) газах в оцинкованном стальном исполнении для Logano plus SB825M, типоразмеры 6500 от 19200.

- ¹⁾ Температура воды на входе в конденсационный теплообменник.
 DN = Номинальный внутренний диаметр

2.3.10. Технические данные теплообменников (регенератор тепла) на отработавших газах (AWT); из стали в оцинкованном варианте; для котлов Logano plus SB825M LN



1) Присоединение теплообменника на отработавших газах (AWT) (по выбору: может быть справа).

23/1 Технические данные теплообменника (регенератора тепла) на уходящих (отработавших) газах в оцинкованном стальном исполнении для Logano plus SB825M LN.

Пояснения к рисунку

- 1 Обратный трубопровод AWT (R_{WT})
 2 Прямой трубопровод AWT (V_{WT})

- 3 Патрубок выхода отработавших газов
 4 Отвод конденсата из AWT (АКО)

Типоразмеры котлов			750	1000	1250	1500	2000	2500	3000	3500
Габаритные размеры AWT,	H_1 , мм		1060	1060	1050	1050	1150	1205	1215	1240
	H_2 , мм		226	226	267	267	295	348	455	481
	H_3 , мм		535	535	590	590	640	695	800	830
	B_1 , мм		905	905	995	995	1085	1145	1285	1325
	B_2 , мм		535	535	580	580	625	655	725	745
Фланец, прям. / обратн. трубопровод AWT, (V_{WT}/R_{WT}), DN		80	100	100	100	125	125	150	150	150
Выход конденсата AWT (АКО)	R	1	1	1	1	1	1	1	1	1
Номин. производительность AWT при 60 °C ¹⁾	кВт	49	54	78	87	122	135	180	206	206
Температура отработавших газов, при 60 °C ¹⁾	°C	108	112	115	120	123	118	114	117	117
Объёмный поток через WT,	$m_N^3/час$	25	25	40	40	45	50	60	65	65
Гидродинамическое сопротивление WT,	мбар	56	56	140	140	150	160	170	170	170

23/2 Технические данные теплообменника (регенератора тепла) на уходящих (отработавших) газах в оцинкованном стальном исполнении для Logano plus SB825M LN, типоразмеры от 750 до 3500.

¹⁾ Температура воды на входе в конденсационный теплообменник. DN = Номинальный внутренний диаметр

Типоразмеры котлов			4250	5250	6000	8000	10000	12000	14000	17500
Габаритные размеры AWT,	H_1 , мм		1260	1330	1360	1495	1550	1705	1750	2030
	H_2 , мм		535	615	723	803	883	910	1016	1203
	H_3 , мм		880	960	1095	1175	1255	1280	1390	1575
	B_1 , мм		1395	1505	1695	1745	1945	1995	2145	2445
	B_2 , мм		780	835	930	955	1055	1080	1155	1305
Фланец, прям. / обратн. трубопровод AWT, (V_{WT}/R_{WT}), DN		150	150	150	150	150	150	150	150	150
Выход конденсата AWT (АКО)	R	1	1	1	1	1½	1½	1½	1½	1½
Номин. производительность AWT при 60 °C ¹⁾	кВт	273	312	355	465	548	679	708	985	985
Температура отработавших газов, при 60 °C ¹⁾	°C	122	118	110	116	114	122	116	118	118
Объёмный поток через WT,	$m_N^3/час$	75	80	90	100	100	100	100	100	100
Гидродинамическое сопротивление WT,	мбар	190	190	200	220	210	210	200	200	160

23/3 Технические данные теплообменника (регенератора тепла) на уходящих (отработавших) газах в оцинкованном стальном исполнении для Logano plus SB825M LN, типоразмеры от 4250 до 17500.

¹⁾ Температура воды на входе в конденсационный теплообменник. DN = Номинальный внутренний диаметр

2.4. Варьирующие соединения для всех серий котлов в зависимости от номинальной теплопроизводительности

2.4.1. Патрубки прямых и обратных трубопроводов для всех серий

При проектном расхождении температур и номинальной теплопродуктивности, кВт				Предлагаемый номинальный внутренний диаметр ¹⁾ DN
$\Delta T=15K$	$\Delta T=20K$	$\Delta T=30K$	$\Delta T=40K$	
> 175 ≤ 275	> 235 ≤ 367	> 352 ≤ 550	> 470 ≤ 734	50
> 275 ≤ 465	> 367 ≤ 620	> 550 ≤ 931	> 734 ≤ 1241	65
> 465 ≤ 705	> 620 ≤ 940	> 931 ≤ 1410	> 1241 ≤ 1881	80
> 705 ≤ 1102	> 940 ≤ 1469	> 1410 ≤ 2204	> 1881 ≤ 2938	100
> 1102 ≤ 1722	> 1469 ≤ 2296	> 2204 ≤ 3444	> 2938 ≤ 4592	125
> 1722 ≤ 2479	> 2296 ≤ 3306	> 3444 ≤ 4959	> 4592 ≤ 6612	150
> 2479 ≤ 4408	> 3306 ≤ 5877	> 4959 ≤ 8816	> 6612 ≤ 11755	200
> 4408 ≤ 6887	> 5877 ≤ 9183	> 8816 ≤ 13775	> 11755 ≤ 18367	250
> 6887 ≤ 9918	> 9183 ≤ 13224	> 13775 ≤ 19200	> 18367 ≤ 19200	300
> 9918 ≤ 13500	> 13224 ≤ 18000	–	–	350
> 13500 ≤ 17633	> 18000 ≤ 19200	–	–	400

Logano S825M Logano plus SB825M Типоразмер котла	Logano S825M LN Logano plus SB825M LN Типоразмер котла	Максимально возможный номинальный внутренний диаметр для патрубков прямого и обратного трубопроводов DN
1000	750	100
1350	от 1000 до 1500	125
1900	2000	150
от 2500 до 4200	от 2500 до 4250	200
от 5200 до 7700	от 5250 до 6000	250
от 9300 до 12600	от 8000 до 12000	300
от 14200 до 16400	14000	350
19200	17500	400

24/2 Максимально возможные условные проходы (номинальные внутренние диаметры) для патрубков прямого и обратного трубопроводов теплофикационных водогрейных котлов Logano S825M и S825M LN, а также газовых конденсационных котлов Logano plus SB825M и SB825M LN в зависимости от типоразмера котла. Большие условные проходы (номинальные внутренние диаметры) – по заявке.

24/1 Патрубки прямых и обратных трубопроводов теплофикационных водогрейных котёл Logano S825M и S825M LN, а также газовых конденсационных котлов Logano plus SB825M и SB825M LN в зависимости от проектного расхождения температур и номинальной теплопроизводительности.

¹⁾ Для исполнений на 6 бар и на 10 бар применять фланцевые соединения как PN 16. Для исполнений на 13 бар и на 16 бар применять фланцевые соединения как PN 25/40.

2.4.2. Патрубки для прямых предохранительных трубопроводов или предохранительного клапана

Максимальное давление срабатывания	Максимальная мощность котла с предохранительным клапаном от фирмы ARI, PN 40 при номинальном диаметре прямого предохранительного трубопровода ¹⁾						
	DN 25	DN 32	DN 40	DN 50	DN 65	DN 80	DN 100
бар	кВт	кВт	кВт	кВт	кВт	кВт	кВт
2,5	330	545	840	1313	2220	3364	5256
4,0	455	756	1164	1818	3073	4655	7272
6,0	620	1028	1585	2475	4182	6335	9897
8,0	776	1289	1985	3101	5242	7942	12408
10,0	929	1543	2377	3713	6277	9509	14857
13,0	1152	1914	2948	4605	7785	11794	18427
16,0	1370	2276	3505	5474	9255	14021	21906

24/3 Патрубки для прямого предохранительного трубопровода теплофикационных водогрейных котлов Logano S825M и S825M LN, а также газовых конденсационных котлов Logano plus SB825M и SB825M LN.

¹⁾ В зависимости от продувочной способности. Таблица не действительна для других производителей. Большие присоединительных патрубков для прямого предохранительного трубопровода – по заявке.

2.4.3. Патрубки выхода отработавших газов для теплофикационных водогрейных котлов Logano S825M и S825M LN и газовых конденсационных котлов Logano plus SB825M и SB825M LN

Номинальная теплопроизводительность кВт	Номинальный внутренний диаметр патрубка выхода отработавших газов ¹⁾ D ₁ DN	Патрубок выхода отработавших газов D ₁ (наружный) мм
> 748 ≤ 1170	250	254
> 1171 ≤ 1856	315	320
> 1857 ≤ 2992	400	402
> 2993 ≤ 4675	500	505
> 4676 ≤ 7422	630	636
> 7423 ≤ 11968	800	799
> 11969 ≤ 18700	1000	1005
> 18701 ≤ 19200	1250	1265

25/1 Патрубки выхода отработавших газов теплофикационных водогрейных котлов Logano S825M и S825M LN и газовых конденсационных котлов Logano plus SB825M и SB825M LN в зависимости от номинальной теплопроизводительности.

¹⁾ Габаритные размеры согласно Европейской Норме EN 12220.

2.4.4. Патрубки для конденсационных теплообменников газовых конденсационных котлов Logano plus SB825M и SB825M LN

Logano plus SB825M Типоразмер котла	Патрубки конденсационных теплообменников (BWT)	
	Прямой/Обратный V _{WT} /R _{WT} DN	Отвод конденсата АКО R
1000	100	1
1350	100	1
1900	125	1
2500	125	1
3050	150	1
3700	150	1
4200	150	1
5200	150	1
6500	150	1
7700	150	1
9300	150	1½
11200	150	1½
12600	150	1½
14700	150	1½
16400	150	1½
19200	150	1½

25/2 Вариативные патрубки газовых конденсационных котлов Logano plus SB825M в зависимости от номинальной теплопроизводительности.

Logano plus SB825M LN Типоразмер котла	Патрубки конденсационных теплообменников (BWT)	
	Прямой/Обратный V _{WT} /R _{WT} DN	Отвод конденсата АКО R
750	80	1
1000	100	1
1250	100	1
1500	100	1
2000	125	1
2500	125	1
3000	150	1
3500	150	1
4250	150	1
5250	150	1
6000	150	1
8000	150	1
10000	150	1½
12000	150	1½
14000	150	1½
1750	150	1½

25/3 Вариативные патрубки газовых конденсационных котлов Logano plus SB825M LN в зависимости от номинальной теплопроизводительности.

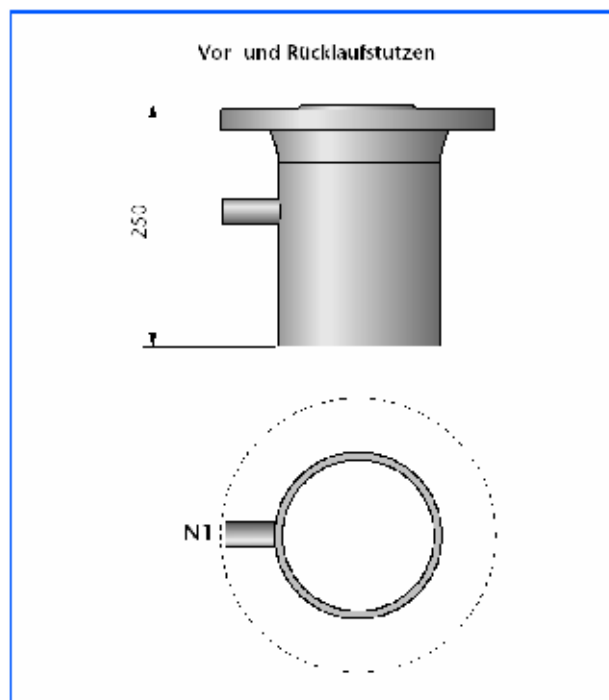
2.4.5. Присоединительные штуцеры (патрубки)

Изготовитель оснащает все теплофикационные водогрейные котлы Logano S825M и S825M LN, а также газовые конденсационные котлы Logano plus SB825M и SB825M LN согласованными патрубками прямого и обратного трубопроводов. Патрубки имеют возможности для присоединения датчика и регулятора температуры.

Vor- und Rücklaufstutzen = Патрубок прямого и обратного трубопроводов.

Пояснения к рисунку

- N1** R $\frac{1}{2}$, длина 120 мм (для присоединительных патрубков DN 32–150)
R $\frac{1}{2}$, длина 60 мм (для присоединительных патрубков DN 200–350)



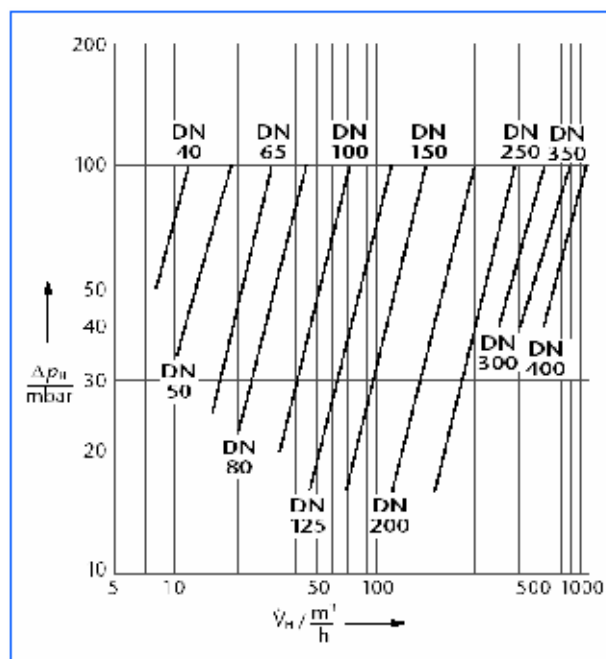
26/1 Присоединительный патрубок (штуцер) теплофикационных водогрейных котлов Logano S825M и S825M LN, а также газовых конденсационных котлов Logano plus SB825M и SB825M LN с местами измерения для указателя DA температуры.

2.5. Параметры теплофикационных водогрейных котлов

2.5.1. Сопротивление водяного потока

Сопротивление водяного потока (гидродинамическое сопротивление) равняется разности давлений между местами подключения прямого и обратного трубопроводов теплофикационного водогрейного котла. Оно зависит от типоразмера котла, то есть от условного прохода (номинального внутреннего диаметра) присоединительных патрубков, и объёмного потока сетевой воды в системе отопления. На диаграмме 27/1 представлены гидродинамические сопротивления теплофикационных водогрейных котлов Logano S825M и S825M LN, а также газовых конденсационных котлов Logano plus SB825M и SB825M LN. Сопротивление водяного потока конденсационных теплообменников газовых конденсационных котлов Logano plus SB825M и SB825M LN приведены в таблицах от 18/1 до 21/1.

Прочие данные, например, нагрузки на объём топочной камеры см. в Документации для планирования и проектирования S825L / SB825L.



27/1 Сопротивление водяного потока теплофикационных водогрейных котлов Logano S825M и S825M LN, а также газовых конденсационных котлов Logano plus SB825M и SB825M LN (гидродинамические сопротивления конденсационного теплообменника см. в таблицах от 18/1 до 21/1. Условные проходы (номинальные внутренние диаметры) патрубков прямого и обратного трубопроводов см. в таблицах 24/1 и 24/2).

Пояснения к рисунку

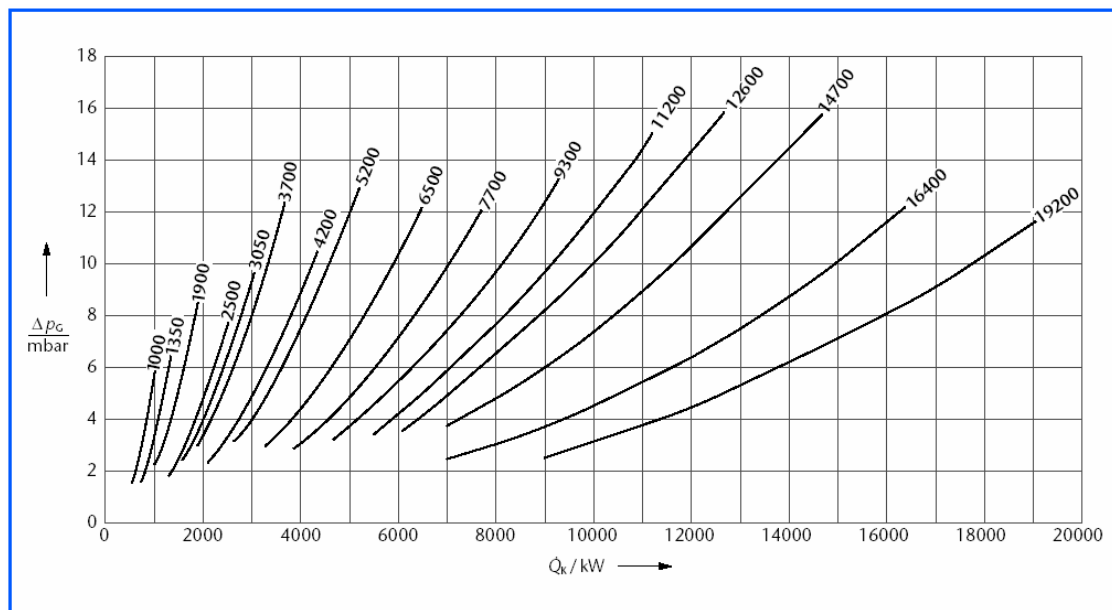
Δp_n Падение давления со стороны сетевой воды системы отопления

V_n Объёмный поток сетевой воды системы отопления
 $mbar = \text{мбар}$

$V_n = m^3/h = \text{м}^3/\text{час.}$

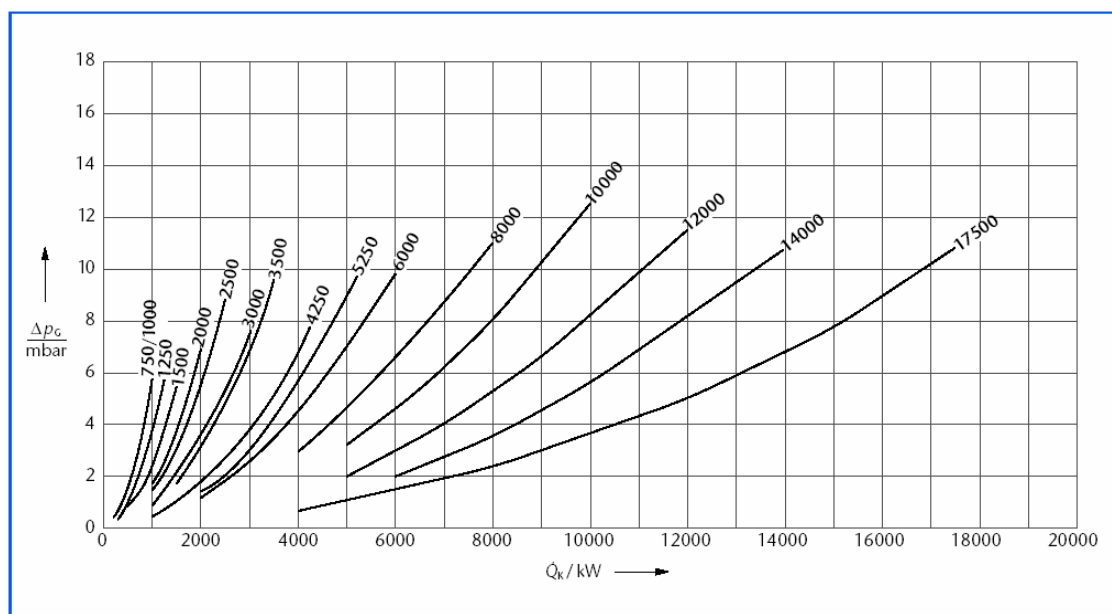
2.5.2. Сопротивление топочного газа

Logano S825M



28/1 Сопротивление топочного газа для теплофикационного котла Logano S825M.

Logano S825M LN



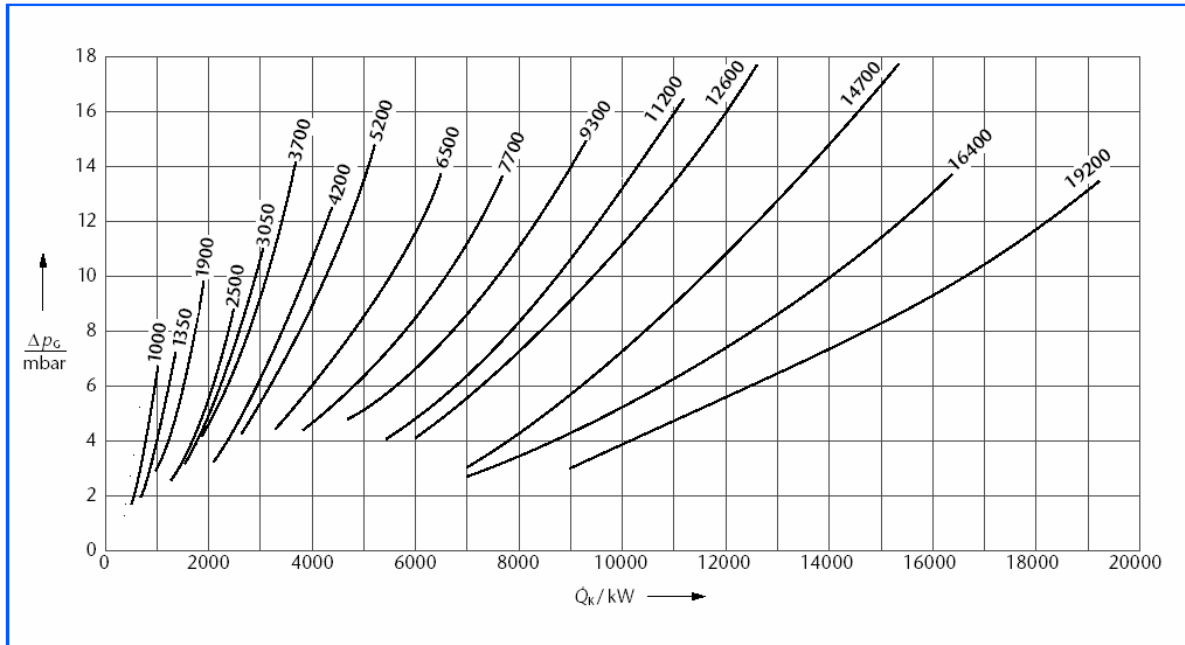
28/2 Сопротивление топочного газа для теплофикационного котла Logano S825M LN

Пояснения к рисунку

Q_k Номинальная теплопроизводительность
 Δp_c Сопротивление топочного газа

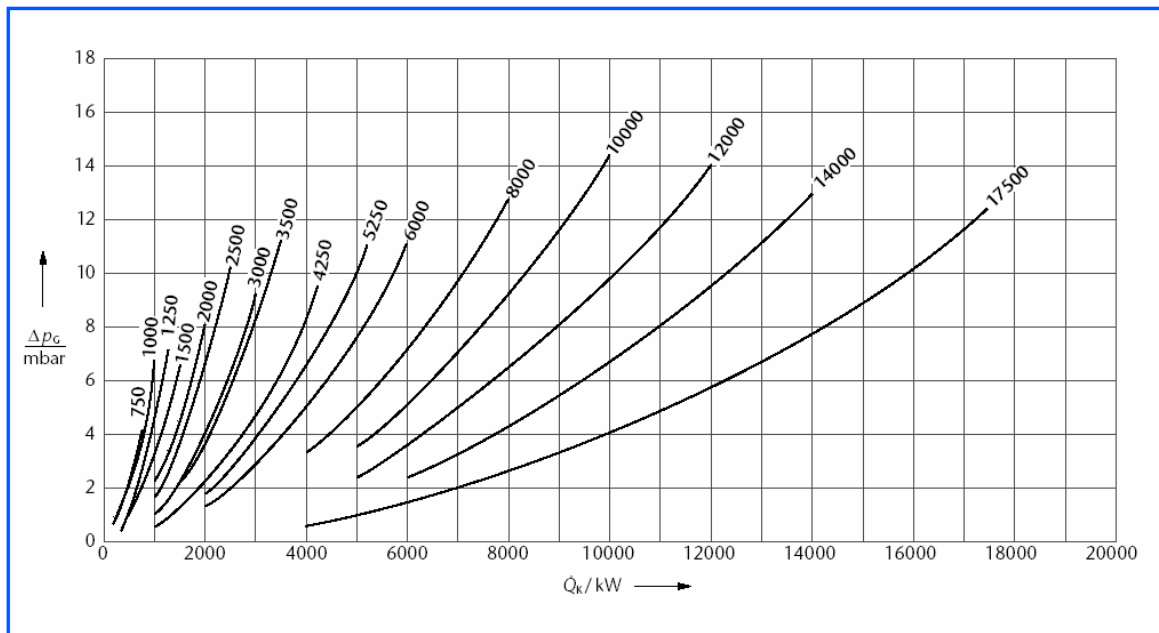
mbar = мбар
 kW = кВт

Logano plus SB825M



29/1 Сопротивление топочного газа для газовых конденсационных котлов Logano plus SB825M.

Logano plus SB825M LN



29/2 Сопротивление топочного газа для газовых конденсационных котлов Logano plus SB825M LN.

Пояснения к рисунку

Q_k Номинальная теплопроизводительность
 Δp_g Сопротивление топочного газа

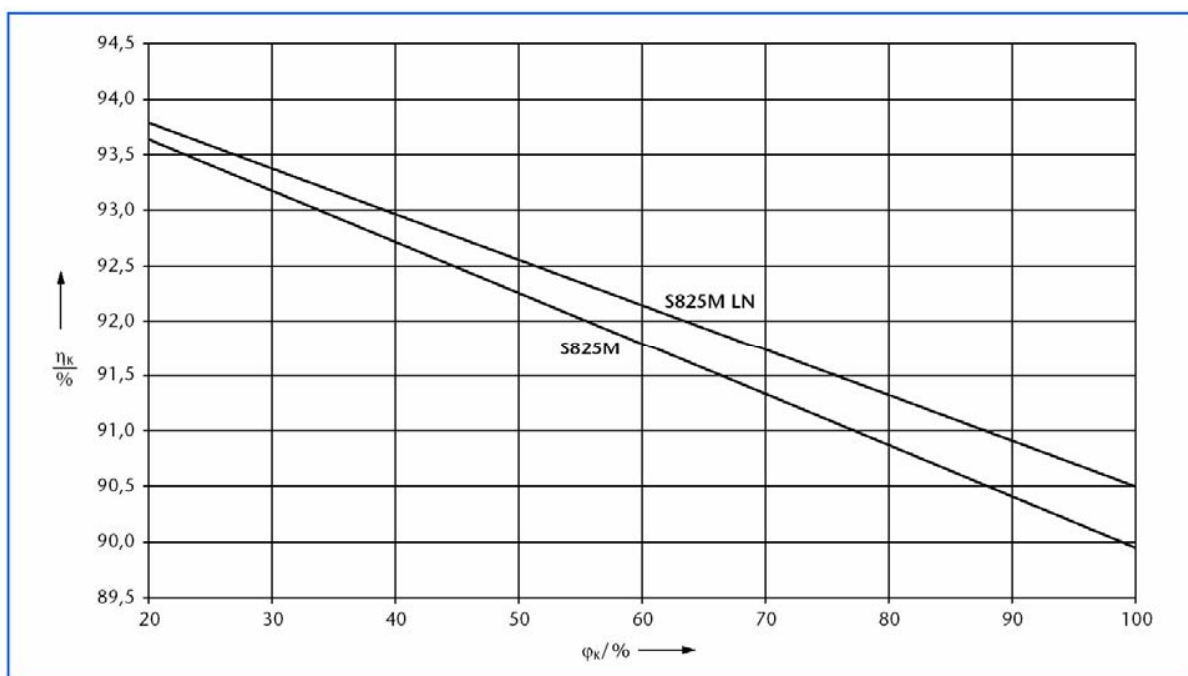
2.5.3. Коэффициент полезного действия (к.п.д.) котла и потери мощности топки в период простоя в режиме эксплуатационной готовности

Коэффициент полезного действия (к.п.д.) котла характеризует соотношение между номинальной теплопроизводительностью и теплопродуктивностью (тепловой мощностью) топки в зависимости от нагрузки котла и температуры в системе. К.п.д. котла на диаграмме **30/1** соотнесён с температурой в системе 140/120 °С.

Потери мощности топки в период простоя в режиме эксплуатационной готовности – это часть теплопродуктивности (тепловой мощности) топки, необходимая для поддержания предварительно заданной температуры котловой воды. Причиной таких потерь является охлаждение теплофикационного водогрейного котла вследствие излучения и конвекция в период простоя в режиме эксплуатационной готовности (время простоя горелки).

Пояснения к рисунку

- φ_k Относительная нагрузка котла
- η_k Коэффициент полезного действия (к.п.д.) котла



30/1 Коэффициент полезного действия (к.п.д.) теплофикационных водогрейных котлов Logano S825M и S825M LN в зависимости от нагрузки котла (средние значения для модельных рядов котлов); температуры в системе 140/120 °С.

3. Горелки

3.1. Общие требования

Теплофикационные водогрейные котлы Logano S825M и S825M LN, а также газовые конденсационные котлы Logano plus SB825M и SB825M LN могут эксплуатироваться с любой испытанной мазутной или газовой напорной горелкой. Промышленные образцы (модели) мазутных напорных горелок должны быть испытаны в заводских условиях согласно требованиям Немецкого Стандарта DIN EN 267, а газовых напорных горелок – в соответствии с требованиями Немецкого Стандарта DIN EN 676. Кроме того, необходимо соблюдать требования к мазутотопочным и газотопочным установкам, а также действующие для них директивы и указания.

Для комбинирования котла с горелкой необходимо проверить, выполняются ли требования производителя выбранной горелки, предъявляемые к геометрии топочного пространства выбранного котла.

3.2. Рекомендации по подбору горелки

Горелка должна надёжно преодолевать сопротивление топочного газа теплофикационного водогрейного котла. В случае применения газовой топки следует убедиться в том, что местная газовая сеть обеспечивает необходимое предварительное давление для горелки.

В заявке при заказе теплофикационного водогрейного котла Logano S825M и S825M LN, или газового конденсационного котла Logano plus SB825M и SB825M LN необходимо указывать желаемый тип горелки. Крепление горелки и футеровка дверцы горелки (топочной камеры) подготавливаются изготовителем для каждого типа горелки индивидуально.

Зазор между футеровкой дверцы и трубкой горелки заполняется огнеупорным эластичным материалом. Дверца горелки должна иметь возможность беспрепятственно открываться и откидываться. В случае применения топки для сжигания жидкого топлива (мазута) следует проектировать соответствующую длину мазутоподающих шлангов и кабелей.

Для газовых топок необходимо по длине котла предусмотреть компенсатор газоподводящего трубопровода. Тогда газоподводящий узел при открытии дверцы получает возможность свободно отделяться от компенсатора, а дверцу можно повернуть вместе с горелкой.

Оснащение головки горелки ориентировано на требования производителя горелки. Трубка горелки должна полностью заходить в топочную камеру. Следует соблюдать монтажные указания изготовителя горелки.

- ▶ Для подбора оптимальной комбинации «теплофикационный водогрейный котёл / горелка» обращайтесь, пожалуйста, в ближайшее бюро «Будерус».

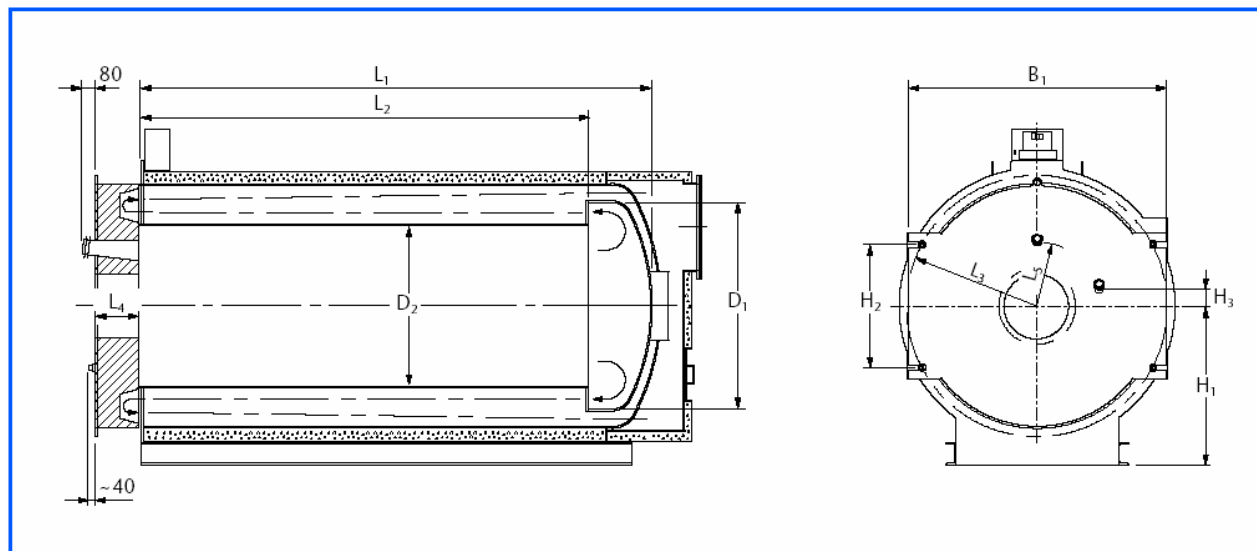
3.3. Согласованные напорные горелки

Для получения оптимальных результатов сгорания необходимо индивидуально подходить к согласованию совместимости теплофикационного водогрейного котла и горелки. Теплофикационные водогрейные котлы Logano S825M и S825M LN, а также газовые конденсационные котлы Logano plus SB825M и SB825M LN с соответствующими горелками являются пригодными для эксплуатации в системах, в которых требуются пониженные значения показателей выброса вредных веществ.

- ▶ Для подбора оптимальной горелки обращайтесь, пожалуйста, в ближайшее бюро «Будерус». Гарантируемые показатели выброса вредных веществ с продуктами сгорания можно узнать у производителя горелки или в бюро «Будерус».

3.4. Огнетехнические характеристики теплофикационных водогрейных котлов Logano S825M и S825M LN

3.4.1. Огнетехнические характеристики Logano S825M, типоразмеры котлов от 1000 до 5200



32/1 Габаритные размеры топочного пространства теплофикационных водогрейных котлов Logano S825M, типоразмеры от 1000 до 5200.

Типоразмеры котлов		1000	1350	1900	2500	3050	3700	4200	5200
Объём топочного газа ¹⁾									
Топочный объём,	M^3	0,68	0,89	1,21	1,58	1,90	2,37	2,86	3,46
Котёл,	M^3	0,89	1,40	1,98	2,58	3,05	3,67	4,61	5,44
Топочное пространство,	D_1 , мм	888	988	1086	1136	1236	1284	1384	1482
	D_2 ²⁾ , мм	600	660	730	776	846	901	932	1012
	L_1 , мм	2201	2471	2698	3149	3197	3553	3987	4106
	L_2 , мм	1930	2180	2408	2850	2878	3235	3650	3750
Передняя огневая камера	L_3 , мм	625	685	745	775	835	860	900	960
	L_4 , мм	190	190	190	190	190	190	257	257
	L_5 , мм	260	290	325	350	385	412	430	470
	H_1 , мм	800	850	900	925	975	1000	1050	1100
	H_2 , мм	560	620	685	720	785	815	795	855
	H_3 ³⁾ , мм	—	—	—	—	—	—	111	122
	B_1 , мм	1200	1300	1400	1450	1550	1600	1700	1800
Максимальная нагрузка горелки на дверцу, кНм		5	5	5	5	5	5	6	6

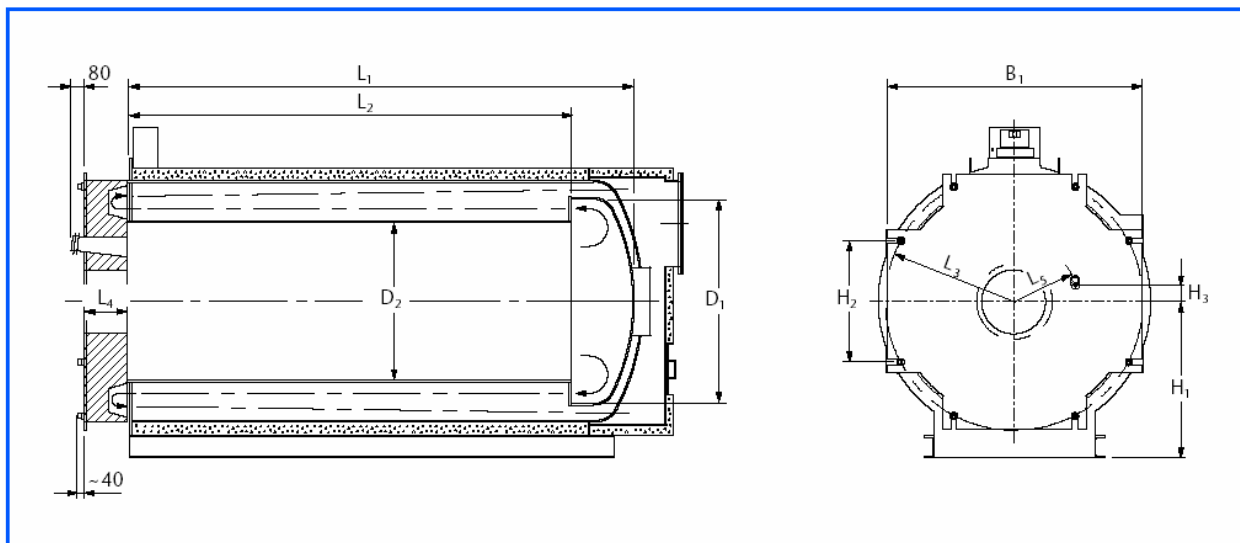
32/2 Огнетехнические характеристики теплофикационных водогрейных котлов Logano S825M, типоразмеры от 1000 до 5200

¹⁾ Для определения времени предварительной продувки котла: Объём топочного газа топочной камеры складывается из объёма пламенной горелки (первый газход) и объёма расположенной внутри огневой камеры. Объём топочного газа котла складывается из объёма топочного газа топочной камеры, объёма послеключённых нагревающих поверхностей и объёма коллектора отработавших (уходящих) газов.

²⁾ Размеры диаметров соотнесены с котлами в исполнении на 6 бар. Более высокие значения давлений - по заявке.

³⁾ Начиная с типоразмера котлов 4200, смотровое окошко для наблюдения за пламенем располагается сбоку.

3.4.2. Огнетехнические характеристики Logano S825M, типоразмеры котлов от 6500 до 19200



33/1 Габаритные размеры топочного пространства теплофикационных водогрейных котлов Logano S825M, типоразмеры от 6500 до 19200.

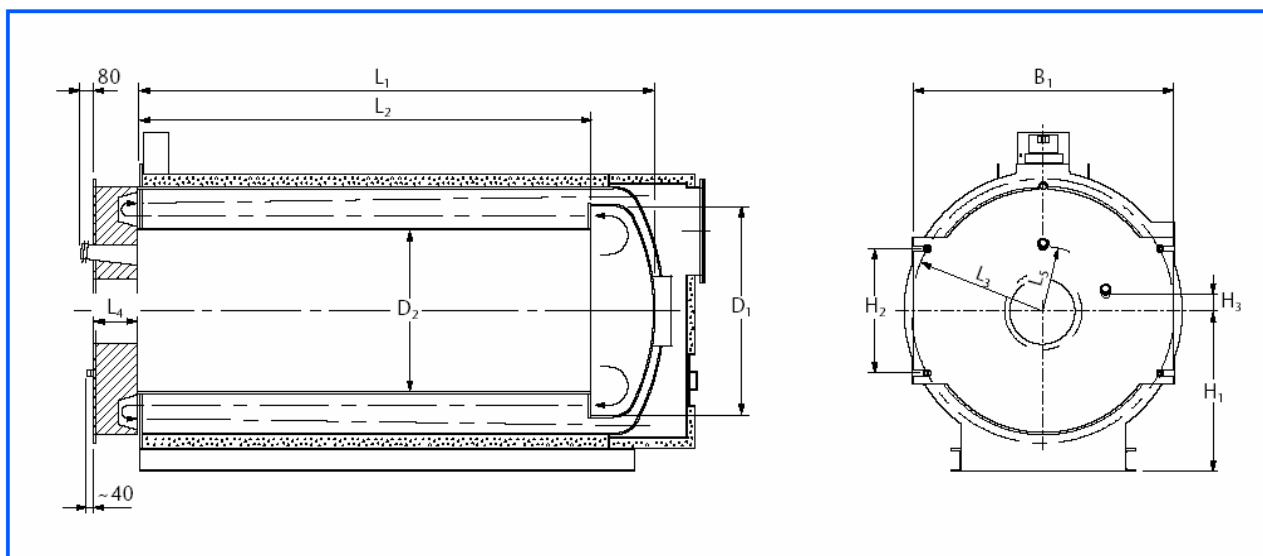
Типоразмеры котлов		6500	7700	9300	11200	12600	14700	16400	19200
Объём топочного газа ¹⁾									
Топочный объём,	M^3	4,42	5,50	6,48	7,92	9,73	12,32	14,52	17,50
Котёл,	M^3	7,13	8,91	10,55	13,04	15,62	20,41	25,27	31,76
Топочное пространство,	D_1 ,	1632	1780	1880	1978	2128	2326	2474	2672
	D_2 ²⁾ ,	1092	1177	1267	1344	1450	1530	1606	1706
	L_1 ,	4485	4714	4913	5362	5661	6390	6828	7266
	L_2 ,	4100	4300	4500	4930	5200	5900	6300	6700
Передняя огневая камера	L_3 ,	1075	1165	1250	1340	1425	1540	1715	1830
	L_4 ,	257	257	257	259	259	259	294	294
	L_5 ,	510	560	600	640	695	735	775	825
	H_1 ,	1200	1275	1350	1425	1500	1600	1750	1850
	H_2 ,	975	1065	1150	1250	1330	1450	1630	1745
	H_3 ,	132	145	155	166	180	190	201	214
	B_1 ,	2000	2150	2300	2450	2600	2800	3100	3300
Максимальная нагрузка горелки на дверцу,		кНм	6	6	6	5	4	3	3

33/2 Огнетехнические характеристики теплофикационных водогрейных котлов Logano S825M, типоразмеры от 6500 до 19200.

¹⁾ Для определения времени предварительной продувки котла: Объём топочного газа топочной камеры складывается из объёма пламенной горелки (первый газозод) и объёма расположенной внутри огневой камеры. Объём топочного газа котла складывается из объёма топочного газа топочной камеры, объёма послеключённых нагревающих поверхностей и объёма коллектора отработавших (уходящих) газов.

²⁾ Размеры диаметров соотношены с котлами в исполнении на 6 бар. Более высокие значения давлений - по заявке.

3.4.3. Огнетехнические характеристики Logano S825M LN, типоразмеры котлов от 750 до 3500



34/1 Габаритные размеры топочного пространства теплофикационных водогрейных котлов Logano S825M LN, типоразмеры от 750 до 3500.

Типоразмеры котлов		750	1000	1250	1500	2000	2500	3000	3500
Объём топочного газа ¹⁾									
Топочный объём,	M^3	0,68	0,89	1,21	1,58	1,90	2,37	2,86	3,46
Котёл,	M^3	1,09	1,40	1,98	2,58	3,05	3,67	4,61	5,44
Топочное пространство,	D_1 , мм	888	988	1086	1136	1236	1284	1384	1482
	D_2 ²⁾ , мм	600	660	730	776	846	901	932	1012
	L_1 , мм	2201	2471	2698	3149	3197	3553	3987	4106
	L_2 , мм	1930	2180	2408	2850	2878	3235	3650	3750
Передняя огневая камера	L_3 , мм	625	685	745	775	835	860	900	960
	L_4 , мм	190	190	190	190	190	190	257	257
	L_5 , мм	260	290	325	350	385	412	430	470
	H_1 , мм	800	850	900	925	975	1000	1050	1100
	H_2 , мм	560	620	685	720	785	815	795	855
	H_3 ³⁾ , мм	—	—	—	—	—	—	111	122
	B_1 , мм	1200	1300	1400	1450	1550	1600	1700	1800
Максимальная нагрузка горелки на дверцу, кВт		5	5	5	5	5	5	6	6

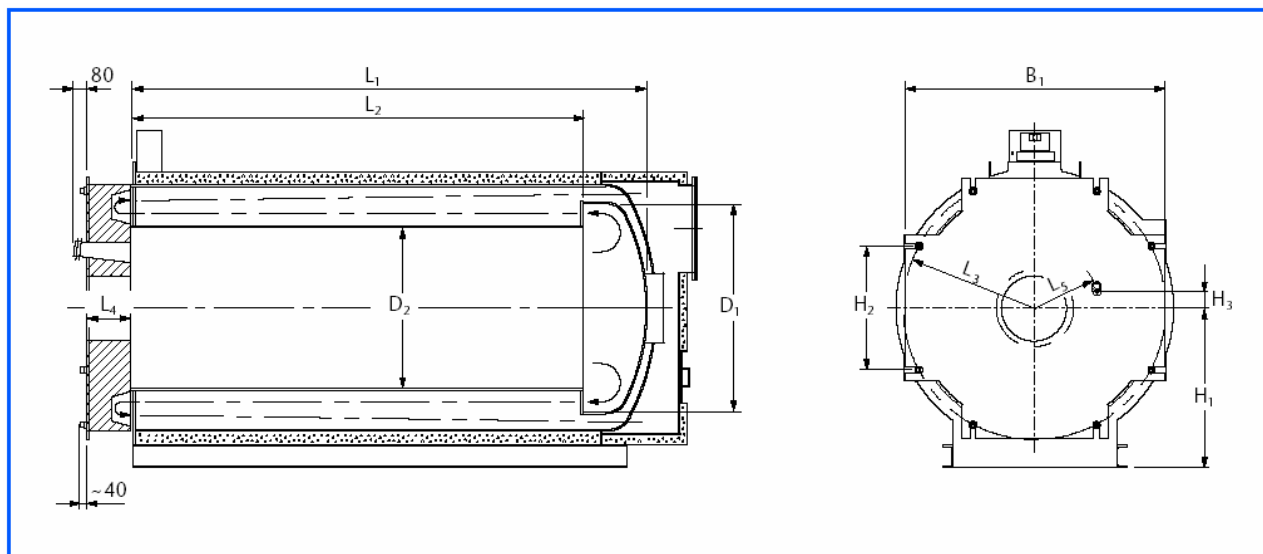
34/2 Огнетехнические характеристики теплофикационных водогрейных котлов Logano S825M LN, типоразмеры от 750 до 3500.

¹⁾ Для определения времени предварительной продувки котла: Объём топочного газа топочной камеры складывается из объёма пламенной горелки (первый газоход) и объёма расположенной внутри огневой камеры. Объём топочного газа котла складывается из объёма топочного газа топочной камеры, объёма послеувключённых нагревающих поверхностей и объёма коллектора отработавших (уходящих) газов.

²⁾ Размеры диаметров соотнесены с котлами в исполнении на 6 бар. Более высокие значения давлений - по заявке.

³⁾ Начиная с типоразмера котлов 3000, смотровое окошко для наблюдения за пламенем располагается сбоку.

3.4.4. Огнетехнические характеристики Logano S825M LN, типоразмеры котлов от 4250 до 17500



35/1 Габаритные размеры топочного пространства теплофикационных водогрейных котлов Logano S825M LN, типоразмеры от 4250 до 17500.

Типоразмеры котлов			4250	5250	6000	8000	10000	12000	14000	17500	
Объем топочного газа ¹⁾											
Топочный объем,		M^3	4,42	5,50	6,48	7,92	9,73	12,32	14,52	17,50	
Котёл,		M^3	7,13	8,91	10,55	13,04	15,62	20,41	25,27	31,76	
Топочное пространство,	D_1 ,	мм	1632	1780	1880	1978	2128	2326	2474	2672	
	D_2 ²⁾ ,	мм	1092	1177	1267	1344	1450	1530	1606	1706	
	L_1 ,	мм	4485	4714	4913	5362	5661	6390	6828	7266	
	L_2 ,	мм	4100	4300	4500	4930	5200	5900	6300	6700	
Передняя огневая камера	L_3 ,	мм	1075	1165	1250	1340	1425	1540	1715	1830	
	L_4 ,	мм	257	257	257	259	259	259	294	294	
	L_5 ,	мм	510	560	600	640	695	735	775	825	
	H_1 ,	мм	1200	1275	1350	1425	1500	1600	1750	1850	
	H_2 ,	мм	975	1065	1150	1250	1330	1450	1630	1745	
	H_3 ,	мм	132	145	155	166	180	190	201	214	
	B_1 ,	мм	2000	2150	2300	2450	2600	2800	3100	3300	
Максимальная нагрузка горелки на дверцу,			кВт	6	6	6	6	5	4	3	3

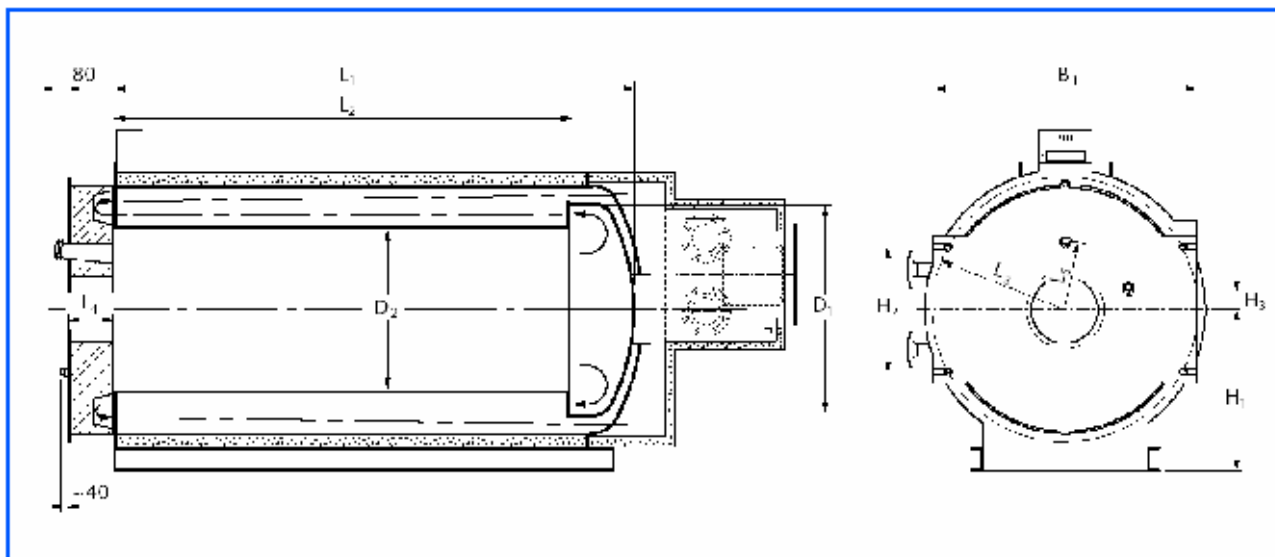
35/2 Огнетехнические характеристики теплофикационных водогрейных котлов Logano S825M LN, типоразмеры от 4250 до 17500

¹⁾ Для определения времени предварительной продувки котла: Объем топочного газа топочной камеры складывается из объема пламенной горелки (первый газозод) и объема расположенной внутри огневой камеры. Объем топочного газа котла складывается из объема топочного газа топочной камеры, объема послеключенных нагревающих поверхностей и объема коллектора отработавших (уходящих) газов.

²⁾ Размеры диаметров соотношены с котлами в исполнении на 6 бар. Более высокие значения давлений - по заявке.

3.5. Огнетехнические характеристики газовых конденсационных котлов Logano plus SB825M и SB825M LN

3.5.1. Огнетехнические характеристики Logano plus SB825M, типоразмеры котлов от 1000 до 5200



36/1 Габаритные размеры топочного пространства газовых конденсационных котлов Logano plus SB825M, типоразмеры от 1000 до 5200

Типоразмеры котлов			1000	1350	1900	2500	3050	3700	4200	5200	
Объём топочного газа ¹⁾											
Топочный объём, Котёл,			M^3	0,68	0,89	1,21	1,58	1,90	2,37	2,86	3,46
			M^3	1,24	1,61	2,21	2,93	3,36	4,08	5,01	5,94
Топочное пространство,	$D_{1,2}$	мм	888	988	1086	1136	1236	1284	1384	1482	
	$D_2^{2)}$	мм	600	660	730	776	846	901	932	1012	
	L_1	мм	2201	2471	2698	3149	3197	3553	3987	4106	
	L_2	мм	1930	2180	2408	2850	2878	3235	3650	3750	
Передняя огневая камера	L_3	мм	625	685	745	775	835	860	900	960	
	L_4	мм	190	190	190	190	190	190	257	257	
	L_5	мм	260	290	325	350	385	412	430	470	
	H_1	мм	800	850	900	925	975	1000	1050	1100	
	H_2	мм	560	620	685	720	785	815	795	855	
	$H_3^{3)}$	мм	—	—	—	—	—	—	111	122	
B_1			мм	1200	1300	1400	1450	1550	1600	1700	1800
Максимальная нагрузка горелки на дверцу,			кВт	5	5	5	5	5	5	6	6

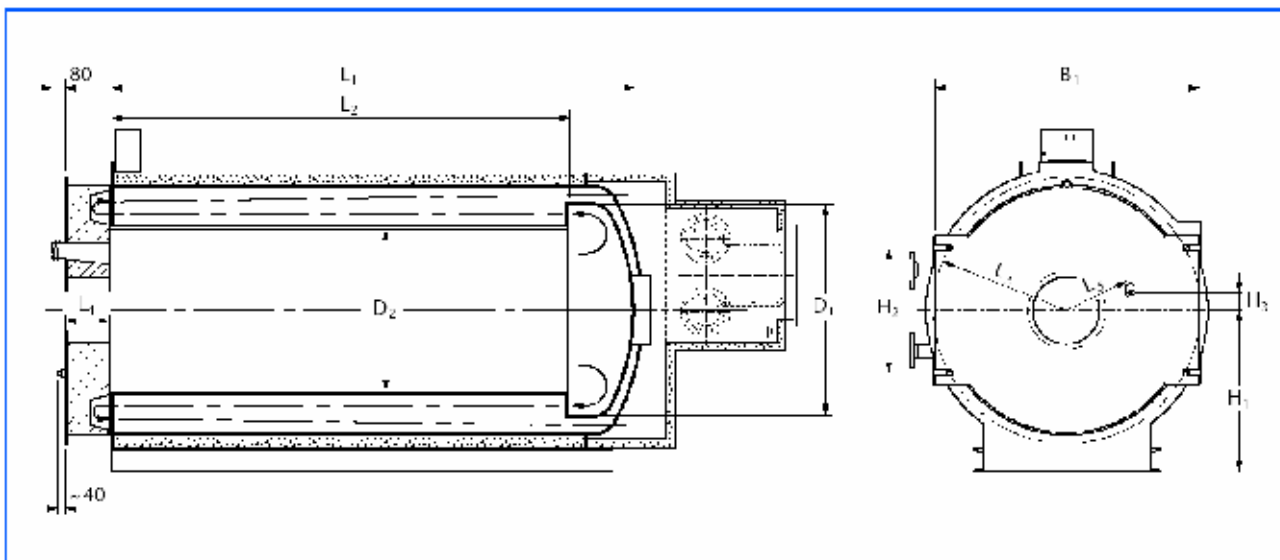
36/2 Огнетехнические характеристики газовых конденсационных котлов Logano plus SB825M, типоразмеры от 1000 до 5200.

¹⁾ Для определения времени предварительной продувки котла: Объём топочного газа топочной камеры складывается из объёма пламенной горелки (первый газодод) и объёма расположенной внутри огневой камеры. Объём топочного газа котла складывается из объёма топочного газа топочной камеры, объёма послеключённых нагревающих поверхностей и объёма коллектора отработавших (уходящих) газов.

²⁾ Размеры диаметров соотнесены с котлами в исполнении на 6 бар. Более высокие значения давлений - по заявке.

³⁾ Начиная с типоразмера котлов 4200, смотровое окошко для наблюдения за пламенем располагается сбоку.

3.5.2. Огнетехнические характеристики Logano plus SB825M, типоразмеры котлов от 6500 до 19200



37/1 Габаритные размеры топочного пространства газовых конденсационных котлов Logano plus SB825M, типоразмеры от 6500 до 19200.

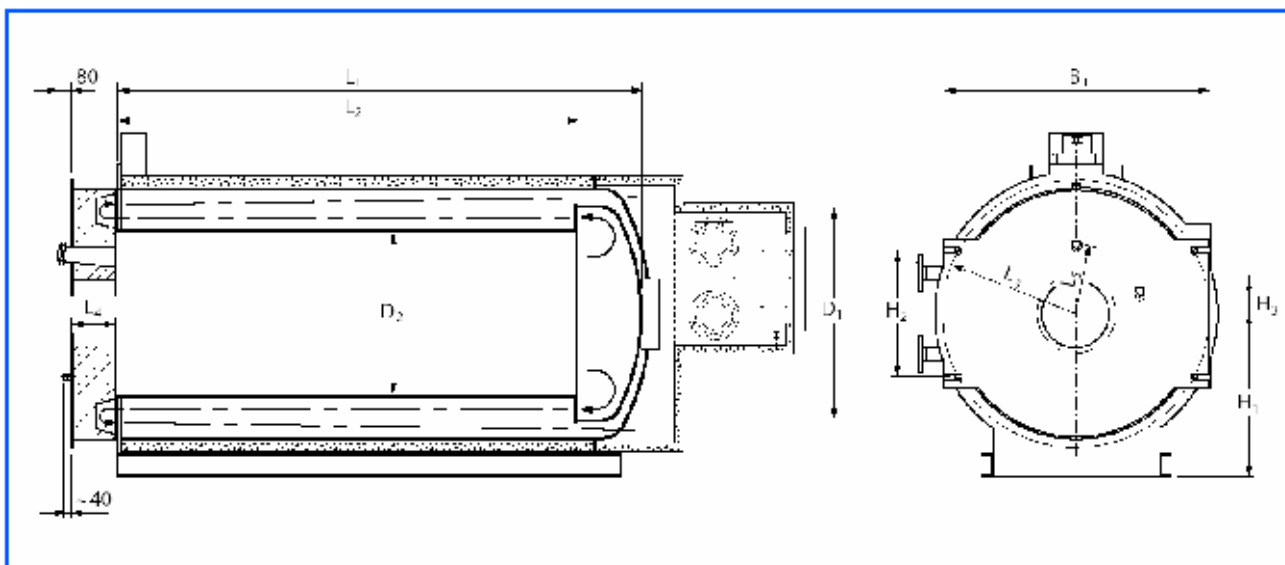
Типоразмеры котлов			6500	7700	9300	11200	12600	14700	16400	19200
Объём топочного газа ¹⁾ Топочный объём, Котёл,		M^3	4,42	5,50	6,48	7,92	9,73	12,32	14,52	17,50
		M^3	7,7713	9,60	11,48	14,10	17,18	22,23	27,64	34,46
Топочное пространство,	D ₁ ,	мм	1632	1780	1880	1978	2128	2326	2474	2672
	D ₂ ²⁾ ,	мм	1092	1177	1267	1344	1450	1530	1606	1706
	L ₁ ,	мм	4485	4714	4913	5362	5661	6390	6828	7266
	L ₂ ,	мм	4100	4300	4500	4930	5200	5900	6300	6700
Передняя огневая камера	L ₃ ,	мм	1075	1165	1250	1340	1425	1540	1715	1830
	L ₄ ,	мм	257	257	257	259	259	259	294	294
	L ₅ ,	мм	510	560	600	640	695	735	775	825
	H ₁ ,	мм	1200	1275	1350	1425	1500	1600	1750	1850
	H ₂ ,	мм	975	1065	1150	1250	1330	1450	1630	1745
	H ₃ ,	мм	132	145	155	166	180	190	201	214
	B ₁ ,	мм	2000	2150	2300	2450	2600	2800	3100	3300
Максимальная нагрузка горелки на дверцу,		кВт	6	6	6	6	5	4	3	3

37/2 Огнетехнические характеристики газовых конденсационных котлов Logano plus SB825M, типоразмеры от 6500 до 19200.

¹⁾ Для определения времени предварительной продувки котла: Объём топочного газа топочной камеры складывается из объёма пламенной горелки (первый газоход) и объёма расположенной внутри огневой камеры. Объём топочного газа котла складывается из объёма топочного газа топочной камеры, объёма послеключённых нагревающих поверхностей и объёма коллектора отработавших (уходящих) газов.

²⁾ Размеры диаметров соотношены с котлами в исполнении на 6 бар. Более высокие значения давлений - по заявке.

3.5.3. Огнетехнические характеристики Logano plus SB825M LN, типоразмеры котлов от 750 до 3500



38/1 Габаритные размеры топочного пространства газовых конденсационных котлов Logano plus SB825M LN, типоразмеры от 750 до 3500.

Типоразмеры котлов			750	1000	1250	1500	2000	2500	3000	3500
Объём топочного газа ¹⁾										
Топочный объём,	M^3		0,68	0,89	1,21	1,58	1,90	2,37	2,86	3,46
Котёл,	M^3		1,24	1,61	2,21	2,93	3,36	4,08	5,01	5,94
Топочное пространство,	$D_{1,2)}$	мм	888	988	1086	1136	1236	1284	1384	1482
	$D_2^{2)}$	мм	600	660	730	776	846	901	932	1012
	L_1	мм	2201	2471	2698	3149	3197	3553	3987	4106
	L_2	мм	1930	2180	2408	2850	2878	3235	3650	3750
Передняя огневая камера	L_3	мм	625	685	745	775	835	860	900	960
	L_4	мм	190	190	190	190	190	190	257	257
	L_5	мм	260	290	325	350	385	412	430	470
	H_1	мм	800	850	900	925	975	1000	1050	1100
	H_2	мм	560	620	685	720	785	815	795	855
	$H_3^{3)}$	мм	—	—	—	—	—	—	111	122
	B_1	мм	1200	1300	1400	1450	1550	1600	1700	1800
Максимальная нагрузка горелки на дверцу,			кВт	5	5	5	5	5	6	6

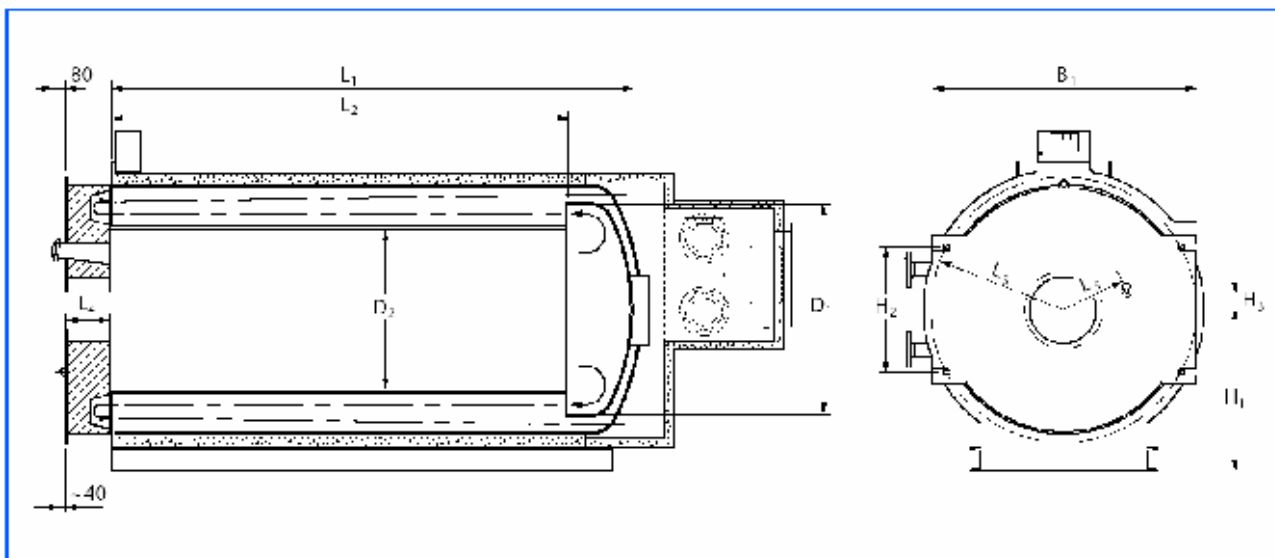
38/2 Огнетехнические характеристики газовых конденсационных котлов Logano plus SB825M LN, типоразмеры от 750 до 3500.

¹⁾ Для определения времени предварительной продувки котла: Объём топочного газа топочной камеры складывается из объёма пламенной горелки (первый газоход) и объёма расположенной внутри огневой камеры. Объём топочного газа котла складывается из объёма топочного газа топочной камеры, объёма послеключённых нагревающих поверхностей и объёма коллектора отработавших (уходящих) газов.

²⁾ Размеры диаметров соотнесены с котлами в исполнении на 6 бар. Более высокие значения давлений - по заявке.

³⁾ Начиная с типоразмера котлов 3000, смотровое окошко для наблюдения за пламенем располагается сбоку.

3.5.4. Огнетехнические характеристики Logano plus SB825M LN, типоразмеры котлов от 4250 до 17500



39/1 Габаритные размеры топочного пространства газовых конденсационных котлов Logano plus SB825M LN, типоразмеры от 4250 до 17500

Типоразмеры котлов		4250	5250	6000	8000	10000	12000	14000	17500	
Объём топочного газа ¹⁾	Топочный объём,									
	Котёл,									
Топочное пространство,	$D_{1,}$	1632	1780	1880	1978	2128	2326	2474	2672	
	$D_{2,}^{2)}$	1092	1177	1267	1344	1450	1530	1606	1706	
	$L_{1,}$	4485	4714	4913	5362	5661	6390	6828	7266	
	$L_{2,}$	4100	4300	4500	4930	5200	5900	6300	6700	
Передняя огневая камера	$L_{3,}$	1075	1165	1250	1340	1425	1540	1715	1830	
	$L_{4,}$	257	257	257	259	259	259	294	294	
	$L_{5,}$	510	560	600	640	695	735	775	825	
	$H_{1,}$	1200	1275	1350	1425	1500	1600	1750	1850	
	$H_{2,}$	975	1065	1150	1250	1330	1450	1630	1745	
	$H_{3,}$	132	145	155	166	180	190	201	214	
	$B_{1,}$	2000	2150	2300	2450	2600	2800	3100	3300	
Максимальная нагрузка горелки на дверцу,		кВт	6	6	6	6	5	4	3	3

39/2 Огнетехнические характеристики газовых конденсационных котлов Logano plus SB825M LN, типоразмеры от 4250 до 17500.

- ¹⁾ Для определения времени предварительной продувки котла: Объём топочного газа топочной камеры складывается из объёма пламенной горелки (первый газоход) и объёма расположенной внутри огневой камеры. Объём топочного газа котла складывается из объёма топочного газа топочной камеры, объёма послеключённых нагревающих поверхностей и объёма коллектора отработавших (уходящих) газов.
- ²⁾ Размеры диаметров соотношены с котлами в исполнении на 6 бар. Более высокие значения давлений - по заявке.

4. Предписания и условия эксплуатации

4.1. Требования к условиям эксплуатации

- ▶ Указанные в таблице 41/1 эксплуатационные условия, а также упомянутые на стр. 45 требования к качеству котловой воды являются составной частью гарантийных условий для теплофикационных водогрейных котлов Logano S825M и S825M LN, а также газовых конденсационных котлов Logano plus SB825M и SB825M LN.

Требуемые условия эксплуатации обеспечиваются соответствующей гидравлической схемой и приборами регулирования контура котла (см. стр. 47, Гидравлическая привязка).

Специалисты «Buderus» могут проконсультировать заказчика по его заявке относительно эксплуатационных условий для особых случаев применения котлов.

4.2. Топливо

Газовая топка

Теплофикационные водогрейные котлы Logano S825M и S825M LN, а также газовые конденсационные котлы Logano plus SB825M и SB825M LN могут работать на природном газе E, LL или на сжиженном газе. В рамках юрисдикции Немецкого Союза Специалистов Газо- и Водоснабжения (DVGW) качество газа должно соответствовать требованиям Рабочих указаний G 260 DVGW. Соблюдайте действующие в Вашей стране нормы и директивы.

Для настраивания расхода газа необходимо установить газовой счётчик, который смог бы обеспечить регистрацию данных также и в нижнем диапазоне нагрузки горелки.

Мазутная топка

Эксплуатация теплофикационных водогрейных котлов Logano S825M и S825M LN возможна на лёгком мазуте EL. Относительно применения тяжёлой фракции мазута или мазута другого качества необходимо проконсультироваться в бюро «Будерус».

4.3. Эксплуатационные условия для теплофикационных водогрейных котлов Logano S825M и S825M LN, а также газовых конденсационных котлов Logano plus SB825M и SB825M LN

Котёл		Условия эксплуатации (Условия действия гарантийных обязательств!)					
		Миним. объёмный поток, м ³ /час.	Миним. температура в обратном трубопроводе, °С	Миним. мощность котла, %	Миним. температура котловой воды, °С	Температура котловой воды при перерыве в работе ¹⁾ , °С	Максим. проектное расхождение температур, К
Logano S825M и S825M LN		— ²⁾	50 ³⁾	10	70 ³⁾	70 ⁴⁾	15 – 40
Logano plus SB825M и SB825M LN	Котёл	— ²⁾	50	10	70	70	15 – 40
	Конденсационный теплообменник ⁵⁾	— ⁶⁾	—	—	—	—	—
	Теплообменник на отработавших газах (оцинкован) ⁷⁾	— ⁶⁾	60	—	—	—	—

41/1 Условия эксплуатации для теплофикационных котлов Logano S825M и S825M LN, а также газовых конденсационных котлов Logano plus SB825M и SB825M LN

- 1) Ведомый котел в каскадной (многокотельной) установке может быть полностью выключен.
- 2) Проектирование насоса контура котла см. Документацию по проектированию „Теплофикационные котлы Logano S825L и S825L LN и газовые конденсационные котлы Logano plus SB825L и SB825L LN“, стр.62. Минимальный объёмный поток при работе горелки см. 41/2 и 41/3.
- 3) Для тяжёлой фракции мазута S по индивидуальному запросу.
- 4) Для тяжёлой фракции мазута S 150 °С.
- 5) Использование высшей удельной теплоты сгорания топлива возможно только для газовых топков. При сжигании жидкого топлива (мазута) (например, с помощью комбинированной горелки) следует поддерживать температуру воды в обратном трубопроводе 60 °С.
- 6) Максимальный объёмный поток составляет 160 м³/час. Если номинальный объёмный поток в установке больше, то через конденсационный теплообменник может проводиться только частичный объёмный поток. Для оптимального использования высшей удельной теплоты сгорания топлива объёмный поток должен составлять не менее 20 % от номинального объёмного потока.
- 7) Теплообменник (регенератор тепла) на уходящих (отработавших) газах в оцинкованном исполнении пригоден только для неконденсационного режима работы.

Минимальный объёмный поток Logano S825M

Тип котла	Типоразмер котла	Минимальный объёмный поток воды, м ³ /час.
Logano S825M	1000	11
	1350	15
	1900	21
	2500	28
	3050	34
	3700	41
	4200	46
	5200	58
	6500	72
	7700	85
	9300	103
	11200	124
	12600	140
	14700	163
16400	181	
19200	212	

41/2 Минимальный объёмный поток теплофикационных водогрейных котлов Logano S825M при работающей горелке.

Минимальный объёмный поток Logano S825M LN

Тип котла	Типоразмер котла	Минимальный объёмный поток воды, м ³ /час.
Logano S825M LN	750	11
	1000	15
	1250	21
	1500	28
	2000	34
	2500	41
	3000	46
	3500	58
	4250	72
	5250	85
	6000	103
	8000	124
	10000	140
	12000	163
	14000	181
	17500	212

41/3 Минимальный объёмный поток теплофикационных водогрейных котлов Logano S825M LN при работающей горелке.

4.4 Указания по проектированию

Взаимозависимость давления и температуры

Избыточное давление и рабочая температура контура котла являются непосредственно взаимозависимыми (см. 42/2). Требуемое рабочее избыточное давление теплофикационного водогрейного котла определяется на основании таких показателей:

- необходимая температура в прямом трубопроводе;
- перепад (разность) высот между отопительной системой и теплофикационным водогрейным котлом;
- соответствующее оснащение (оснащённость) предохранительными устройствами и приборами.

В соответствии с рабочим избыточным давлением подбирается классификационная степень давления теплофикационного водогрейного котла (6, 10, 13 или 16 бар).

Расчёт классификационной степени давления

Требуемая максимальная температура в прямом трубопроводе должна предусматривать дополнительно не менее 15 К для обеспечения контроля температуры. К рабочему избыточному давлению, которое получается исходя из этой температура, необходимо прибавить статический напор системы отопления. Статический напор результируется из перепада высот между теплофикационным водогрейным котлом и наивысшей точкой отопительной системы. При малых перепадах высот из-за потерь в трубопроводах следует рассчитывать на статический напор минимум 0,5 бар.

$$\Delta p_{st} = H \cdot 0,1 \frac{\text{бар}}{\text{м}}$$

42/1 Формула для расчёта статического напора.

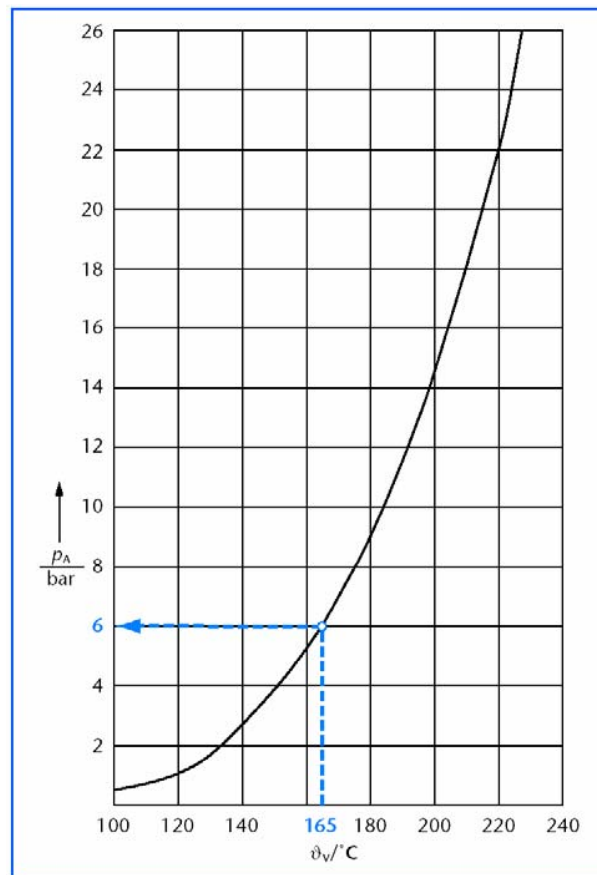
Расчётные величины

Δp_{st} Статический напор, бар
 H Перепад (разность) высот, м

Для регулирования необходимого давления планируется устройство поддержания давления. Разница температур включения и выключения (температурный диапазон нечувствительности) устройства поддержания давления составляет на практике прилб. 1 бар.

Проектирование предохранительных устройств основывается на верхнем пороговом значении насоса поддержки давления. Отдельные компоненты включены один за другим. Это означает, что давление срабатывания предохранительных компонентов возрастает от компонента к компоненту.

Классификационную степень давления теплофикационного водогрейного котла следует подбирать в соответствии с давлением срабатывания предохранительного клапана.



42/2 Рабочее избыточное давление в зависимости от рабочей температуры контура котла.

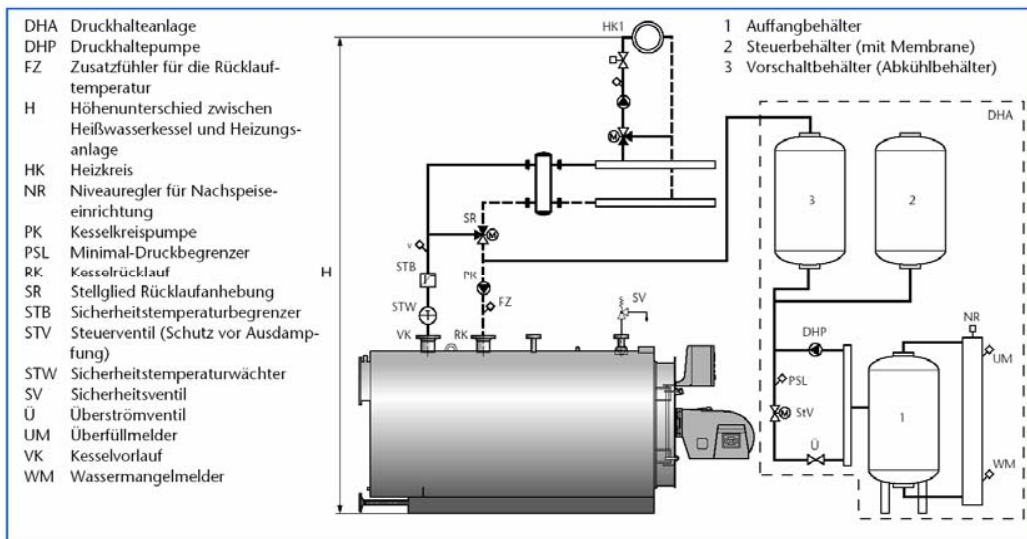
Пояснения к рисунку

p_A Рабочее избыточное давление
 θ_v Температура в прямом трубопроводе

Резюме

Для приблизительного расчёта требуемой классификационной степени давления котла суммируются следующие ориентировочные значения величин:

- прибавка в области контроля температуры: перепад (разность) давлений, соответствующий перепаду (разности) температур 15 К;
- статический напор системы, получаемый согласно расчётной формуле 42/1;
- разность между давлением срабатывания ограничителя минимального давления и давлением срабатывания предохранительного клапана, составляющая прилб. 3,5 бар.



43/1 Упрощённый пример системы для теплофикационного водогрейного котла Logano S825M и S825M LN.

- DHA Druckhalteanlage = Устройство поддержания давления
 DHP Druckhaltepumpe = Насос поддержки давления
 FZ Zusatzfühler für die Rücklauftemperatur = Дополнительный датчик температуры воды в обратном трубопроводе
 H Höhenunterschied = Перепад (разность) высот между теплофикационным водогрейным котлом и отопительной системой
 HK Heizkreis = Контур отопления
 NR Niveauregler für Nachspeiseeinrichtung = Регулятор уровня подпитывающего устройства
 PK Kesselkreispumpe = Насос контура котла
 PSL Minimal-Druckbegrenzer = Ограничитель минимального давления
 RK Kesselrücklauf = Обратный трубопровод котла
 SR Stellglied = Исполнительный элемент поднятия температуры обратного трубопровода
 STB Sicherheitstemperaturbegrenzer = Предохранительный ограничитель температуры
 STV Steuerventil (Schutz vor Ausdampfung) = Управляющий клапан (защита от испарения)
 STW Sicherheitstemperaturwächter = Предохранительное реле температуры
 SV Sicherheitsventil = Предохранительный клапан
 Ü Überströmventil = Перепускной (байпасный; редуцирующий) клапан
 UM Überfüllmelder = Указатель переполненности
 VK Kesselvorlauf = Прямой трубопровод котла
 WM Wassermangelmelder = Указатель дефицита воды

- 1 Auffangbehälter = Резервуар-ловитель
- 2 Steuerbehälter (mit Membrane) = Резервуар управления (с мембраной)
- 3 Vorschaltbehälter (Abkühlbehälter) = Предвключённый резервуар (резервуар-охладитель)

Пример расчёта

Краткое описание системы

- теплофикационный водогрейный котёл Logano S825M и S825M LN с устройством поддержания давления;
- перепад (разность) высот между теплофикационным водогрейным котлом и системой отопления: $H = 10 \text{ м}$;
- заданное значение температуры в прямом трубопроводе: $\vartheta_v = 160 \text{ °C}$.

Контроль температуры

- диапазон регулирования термореле: $\vartheta_{STW} = 165 \text{ °C}$ соответствующее рабочее избыточное давление (см. 42/2): $p_{STW} = 6,0 \text{ бар}$
- предохранительный ограничитель температуры срабатывает при температуре $\vartheta_{STB} = 175 \text{ °C}$ соответствующее рабочее избыточное давление: $p_{STB} = 7,9 \text{ бар}$

Преодоление статической высоты

- прибавка для минимального фактического давления системы: $\Delta p = 0,2 \text{ бар}$ рабочее избыточное давление: $p_{sys} = 8,1 \text{ бар}$
- статический напор (см. 42/1): $\Delta p_{st} = 1,0 \text{ бар}$ рабочее избыточное давление: $p_{sL} = 9,1 \text{ бар}$

Насос поддержки давления и предохранительные устройства и приборы

- насос поддержки включается при: $p_{min} = 9,5 \text{ бар}$;
- насос поддержки включается при: $p_{max} = 10,0 \text{ бар}$;
- редуцирующий клапан открывается при: $p_{sR} = 10,5 \text{ бар}$;
- ограничитель максимального давления срабатывает при: $p_{sH} = 11,0 \text{ бар}$;
- предохранительный клапан срабатывает при: $p_{sV} = 12,0 \text{ бар}$.

Выбор котла

Следует применить котёл с классификационной ступенью давления 13 бар ($\geq 12 \text{ бар}$).

4.5. Антикоррозийная защита в отопительных установках

Антикоррозийная защита от воздействия котловой воды

Причиной коррозии в отопительной установке может быть плохое качество воды или попадание кислорода в систему отопления. Кислород проникает в трубопроводы в случае понижения давления системы. Возможными причинами попадания кислорода могут быть неплотности в системе отопления, области разрежения, слишком малый размер мембранного компенсационного бака или применение пластиковых труб без антикислородной защиты.

Если не удаётся предотвратить попадание кислорода в систему отопления, рекомендуется применять секционирование (разделение) контура отопления с помощью теплообменника.

Антикоррозийная защита нагревательных поверхностей

Топочная камера послеключённые нагревающие поверхности могут повреждаться вследствие существенной пылевой нагрузки, а также из-за наличия галогенных соединений в топочном воздухе. Галогенные соединения являются агрессивно корродирующими агентами. Они содержатся, например, в аэрозолях, растворителях, чистящих и обезжиривающих средствах. Подачу воздуха для образования рабочей смеси необходимо планировать так, чтобы предотвратить подсос выхлопов, например, химчисток или покрасочных цехов.

Предотвращение коррозионных повреждений

Наличие коррозионного повреждения имеет место, если нормальное функционирование системы нарушено коррозией. Оно становится заметным по возникновению пробок (закупорок), гидравлическим шумам вследствие закипания воды, нарушениям циркуляции, проржавевшим местам, по снижению «греющей» мощности или по образованию трещин. Такие явления обычно наблюдаются, если кислород попадает в систему постоянно. Чтобы предотвратить повреждения, необходимо проектировать и исполнять отопительную установку как антикоррозионно закрытую систему. Выбор применяемых материалов для такой системы играет второстепенную роль.

При отсутствии возможности реализации антикоррозионно закрытой установки необходимо предусмотреть меры по предохранению от коррозии путём соответствующей подготовки системной воды. Наряду с возможностью заполнения отопительной установки обессоленной водой, можно добавлять в воду химикаты. Химические присадки или

связывают имеющийся свободный кислород, или образуют на поверхности материалов, соприкасающихся с водой, антикоррозионный защитный слой.

Водородный показатель pH сетевой воды в системе отопления должен быть в пределах между 8,2 и 9,5 (см. **45/1**). Если в установке отсутствуют алюминиевые узлы и детали, то для подщелачивания сетевой воды в системе отопления рекомендуется применять химические добавки (например, тринатриумфосфат).

- ▶ Для обеспечения возможности длительной и безаварийной эксплуатации системы отопления необходимо проводить регулярное сервисное обслуживание. Наряду с контролем характеристик давления проверяется водородный показатель pH сетевой воды в системе отопления и, в случае необходимости, выполняется соответствующая настройка. Если применяются средства защиты от коррозии, следует проверить сетевую воду системы отопления на соответствие требованиям производителя котельного оборудования. Точно так же, отопительные установки с добавлением антифриза в сетевую воду контролируются на соответствие требованиям производителя котельной установки.

4.6. Химические добавки для сетевой воды системы отопления

Если в системе отопления пола применяются трубы из пластмассы, пропускающей кислород, процесс корродирования можно погасить химическими присадками к сетевой воде системы. В этом случае у производителя химиката необходимо потребовать сертификат с подтверждением действительности присадки и её безвредности для материалов, из которых изготовлена отопительная установка.

- ▶ Запрещается применение химических присадок без соответствующего сертификата качества.

4.7. Директивные указания относительно качества воды

Предотвращение повреждений вследствие накипеобразований

Накипеобразование – это возникновение в теплофикационном водогрейном котле твёрдых отложений карбоната кальция. Такие отложения могут стать причиной местного перегрева и, как следствие – образования трещин в теплофикационном водогрейном котле. Ухудшение теплопередачи из-за наличия накипи может привести к существенной падению тепловой мощности котла и повышению тепловых потерь с отработавшими газами. При известных условиях могут также возникать гидравлические шумы из-за кипения воды.

Требования к свойствам (качествам) воды, указанные в таблице 45/1, являются обязательными для выполнения при эксплуатации теплофикационных водогрейных котлов Logano S825M и S825M LN. Если вода в местном водопроводе не соответствует этим требованиям, требуется специальная водоподготовка. Постоянный контроль качества воды является важнейшим фактором обеспечения экономичной и безаварийной эксплуатации отопительной установки. Водоподготовки способствует также экономии энергии и прибыльности всей системы отопления.

- Расход воды на заправку системы и на добавление до нормального уровня следует замерять и регистрировать. Кроме того, необходимо вести учёт подпитывания котла. Точно так же необходимо записывать концентрацию гидрогенокарбоната кальция в добавляемой воде.

Признаки	Требования		
	с низким содержанием солей	с низким содержанием солей	с высоким содержанием солей
Воднохимический способ эксплуатации ¹⁾			
Электрическая проводимость циркулирующей воды, $\mu\text{S}/\text{см}$	10 – 30	> 30 – 100	> 100 – 1500
<i>Вода для заполнения и для дозаправки</i>			
Общие требования	бесцветная, прозрачная, без растворённых веществ		
Водородный показатель pH-Wert при 25 °C	8–10	8–10,5	8,5–10,5
Щёлочные земли (суммарная жёсткость), $\text{mmol}/\text{л}$	< 0,02	< 0,02	< 0,02
	dH	< 0,1	< 0,1
Кислород (O_2), $\text{mg}/\text{л}$	< 0,1	< 0,1	< 0,1
<i>Вода контура отопления</i>			
Общие требования	бесцветная, прозрачная, без растворённых веществ		
Показатель pH-Wert при 25 °C	9 – 10	9 – 10,5	9,5 – 10,5
Кислотоёмкость $K_{S,8,2}$ ²⁾ (p-Wert), $\text{mmol}/\text{л}$	–	0,1 – 0,5	0,5 – 5
Щёлочные земли (суммарная жёсткость), $\text{mmol}/\text{л}$	< 0,02	< 0,02	< 0,02
	dH	< 0,1	< 0,1
Кислород ³⁾ (O_2), $\text{mg}/\text{л}$	< 0,1	< 0,05	< 0,02
Фосфат ^{2) 3)} (PO_4), $\text{mg}/\text{л}$	3–6	5–10	5–15
Электропроводимость при 25 °C, $\mu\text{S}/\text{см}$	10–30	> 30–100	> 100–1500
Гидразин ³⁾ (N_2H_4), $\text{mg}/\text{л}$	0,2–1	0,2–2	0,3–3
Сульфит натрия ³⁾ (Na_2SO_3), $\text{mg}/\text{л}$	–	–	5–10

45/1 Требования к свойствам (качествам) воды для теплофикационных водогрейных котлов Logano S825M и S825M LN

- ¹⁾ При разветвлённой трубопроводной сети рекомендуется эксплуатация установки в режиме с низким содержанием солей, например, в системах промышленного отопления или в теплоцентралях, при длительных перерывах в работе котла, в частях систем с сильными колебаниями давления и температура, а также в системах с узлами из разнообразных материалов.
- ²⁾ При эксплуатации в режиме с низким содержанием солей водородный показатель pH-Wert или показатель p-Wert задаётся тринатриумфосфатом. При эксплуатации в режиме с содержанием солей щёлочность устанавливается, как правило, самостоятельно за счёт состава заполняемой воды. Если это не происходит, то водородный показатель pH-Wert устанавливается с помощью тринатриумфосфата и, при необходимости, добавлением гидроксида натрия. Запрещается использовать аммиак. Если в сети отопления смонтированы узлы и детали из меди, то водородный показатель pH-Wert циркуляционной воды не должен быть выше 9,5.
- ³⁾ В режиме длительного отапливания граничные значения, при нормальных условиях, поддерживаются самостоятельно. В таких случаях средства для связывания кислорода не являются настоятельно необходимыми. При превышении граничных значений применяются физические и химические технологии. Распространёнными химическими средствами являются гидразин и сульфит натрия. Плёнкообразующие амины не являются кислородосвязывающими веществами. Применение и вид кислородосвязывающего вещества необходимо определять, исходя из специфики той или иной системы.

5. Терморегуляторы отопления

5.1. Системы регулирования

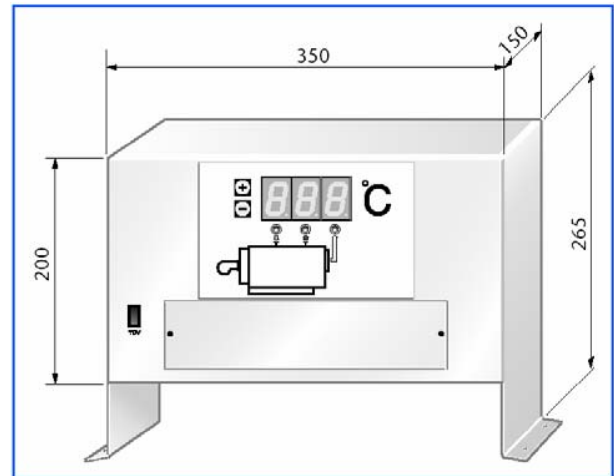
Для работы котлов модельного ряда Logano S825M и S825M LN, а также газовых конденсационных котлов Logano plus SB825M и SB825M LN необходимы соответствующие приборы регулирования, которые можно получить по письменной заявке.

При отсутствии возможности использования или при необходимости отказа от использования систем регулирования контура отопления, можно также применить константное регулирование предохранительных устройств через коммутационный (распределительный) шкаф. Коммутационный шкаф проектируется, изготавливается и оснащается в заводских условиях необходимым электромонтажом в соответствии со спецификой региональных требований. Силовые контакторы для управления горелкой можно интегрировать в коммутационный шкаф.

5.2. Указатель температуры DA

В дополнение к системе регулирования контура отопления компания «Будерус» предлагает прибор DA, показывающий температуру.

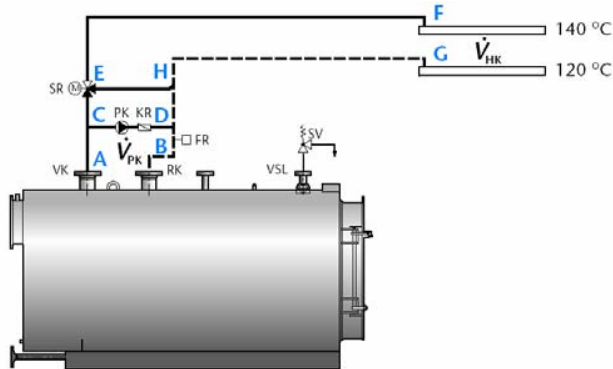
На цифровом дисплее с точностью ± 2 К отражается температура в прямом и обратном трубопроводах или температура уходящих газов. Светодиоды сигнализируют, какую температуру в данный момент показывает указатель. С трёх выходов от 4 мА до 20 мА можно снять результаты измерения величин и передать для дальнейшего применения. Кнопки позволяют настраивать граничные значения температуры. При превышении установленного граничного значения мигает соответствующий светодиод и подаётся сигнал на один из трёх безпотенциальных выходов.



46/1 Указатель температуры DA.

6. Примеры установок

6.1. Циркуляционный насос контура котла в качестве примешивающей помпы в байпасной линии



47/1 Пример гидравлической схемы однокотельной установки с циркуляционным насосом контура котла в байпасной линии для теплофикационного водогрейного котла Logano S825M и S825M LN.

FR	Датчик температуры обратного трубопровода
KR	Обратный клапан (заслонка)
PK	Насос контура котла
RK	Обратный трубопровод котла
SR	Исполнительный элемент поднятия температуры обратного трубопровода
SV	Предохранительный клапан (вентиль)
VK	Прямой трубопровод котла
VSL	Прямой предохранительный трубопровод

Объёмный поток насоса контура котла V_{PK}

Насос контура котла необходим для регулирования температуры воды в обратном трубопроводе. Кроме того, с помощью насоса контура котла можно оптимизировать характер (характеристики) регулирования. Вследствие этого можно минимизировать число коммутационных циклов в период разогрева системы отопления. В результате достигаются малые значения эмиссии вредных веществ и более высокие значения коэффициента использования.

$$\dot{V}_{PK} = \frac{\dot{Q}_K}{\Delta \vartheta_K} \cdot 860 \frac{\text{kl}}{\text{kWh}}$$

47/2 Формула расчёта объёмного потока насоса контура котла.

Объёмный поток контуров отопления V_{HK}

$$\dot{V}_{HK} = \frac{\dot{Q}_{HK}}{\vartheta_V - \vartheta_R} \cdot 860 \frac{\text{kl}}{\text{kWh}}$$

47/3 Формула расчёта объёмного потока контуров отопления.

Суммарный объёмный поток теплофикационного водогрейного котла V_{Kges}

Суммарный объёмный поток через теплофикационный водогрейный котёл можно приблизительно рассчитать как сумму отдельных объёмных потоков.

$$\dot{V}_{Kges} \leq \dot{V}_{PK} + \dot{V}_{HK}$$

47/4 Формула расчёта суммарного объёмного потока теплофикационного водогрейного котла.

► При определении размерности трубопроводов в контуре котла за основу принимается скорость потока от одного до полутора метров в секунду.

Пример

- номинальная теплопроизводительность $Q_K = 2500 \text{ кВт}$;
- температура в прямом трубопроводе отопления $\vartheta_V = 140 \text{ °C}$;
- температура воды в обратном трубопроводе отопления $\vartheta_R = 120 \text{ °C}$;
- разность температур (выбранная) $\Delta \vartheta_K = 50 \text{ К}$.

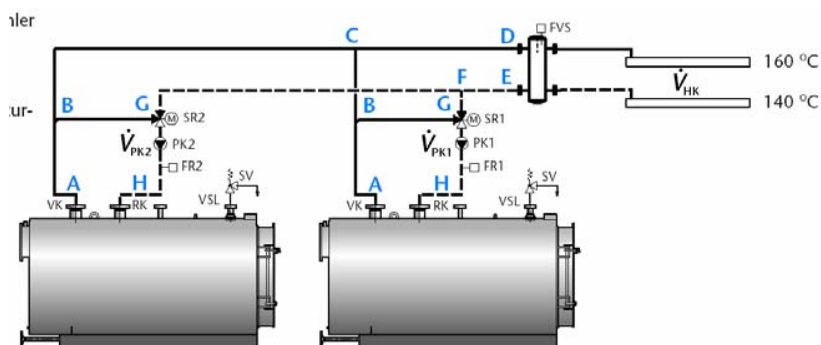
Результат

- $V_{PK} = 43000 \text{ л/час}$ (участок: C–D, см. 47/2)
- $V_{HK} = 107500 \text{ л/час}$ (участки: C–F, D–G и E–H, см. 47/3)
- $V_{Kges} \approx 150500 \text{ л/час}$ (участки: A–C и B–D, см. 47/4)

Расчётные величины

- $\Delta \vartheta_K$ Разность температур от 30 до 50 К для проектирования насоса контура котла (30 К для оптимизированной характеристики разогрева котла)
- ϑ_R/ϑ_V Температура в прямом / в обратном трубопроводе контура отопления, °C
- Q_{HK} Потребность в тепле для контуров отопления, кВт
- Q_K Номинальная теплопроизводительность, кВт
- V_{Kges} Максимальный суммарный объёмный поток через теплофикационный водогрейный котёл, л/час (приблизительно)
- V_{HK} Объёмный поток контуров отопления, л/час.
- V_{PK} Объёмный поток насоса контура отопления, л/час.

6.2. Насос контура котла в качестве насоса первичного контура



- FVS Стратегический датчик температуры в прямом трубопроводе
- FR Датчик температуры обратного трубопровода
- PK Насос контура котла
- RK Обратный трубопровод котла
- SR Исполнительный элемент для [поднятия температуры обратного трубопровода](#)
- SV Предохранительный клапан (вентиль)
- VK Прямой трубопровод котла
- VSL Предохранительный прямой трубопровод

48/1 Пример гидравлической схемы для двухкотельной установки насос контура котла в качестве насоса первичного контура для теплофикационных водогрейных котлов Logano S825M и S825M LN.

Объёмный поток насоса контура котла V_{PK}

В установках с насосами первичного контура (например, при наличии гидравлических уравнивающих линий или распределителей без давления) рекомендуется встраивать насос контура котла в обратный трубопровод котла.

$$\dot{V}_{Kпр,1} = \dot{V}_{HK} \cdot (1, 0 \dots 1, 2)$$

48/2 Приблизительная формула с проектировочным коэффициентом при расчёте объёмного потока для насоса контура котла однокотельной установки.

$$\dot{V}_{Kпр,2} = \dot{V}_{HK} \cdot (1, 2 \dots 1, 5)$$

48/3 Приблизительная формула с проектировочным коэффициентом при расчёте объёмного потока для насоса контура котла двухкотельной установки.

В двухкотельных установках следует распределять подачи насосов контура котла в соответствии с мощностями котлов. Если несколько контуров отопления постоянно работают с высокими температурами в прямом трубопроводе и с максимальными объёмными потоками, то объёмный поток каждого насоса контура котла должен бы соответствовать объёмному потоку насосов контуров отопления.

Определение размерности трёхходового клапана

Трёхходовой клапан необходимо планировать каждый раз в соответствии с выясненным объёмным потоком. При этом следует учитывать падение (потеря) давления при открытом клапане, так как на качество регулирования влияет долевое падение давления.

Высота подачи насоса первичного контура

Высота подачи насоса контура котла рассчитывается, исходя из падения давления теплофикационного водогрейного котла при выбранном объёмном потоке V_{PK} , сопротивления трубопровода и всех отдельных сопротивлений в контуре котла **A–D–E–H**.

Пример

- потребность в тепле контура отопления $^2Q_{HK} = 4000 \text{ кВт}$;
- температура воды в прямом трубопроводе отопления $\vartheta_V = 160 \text{ °C}$;
- температура воды в обратном трубопроводе отопления $\vartheta_R = 140 \text{ °C}$
- проектировочный коэффициент 1,3 (предположительно).

Результат

- $V_{HK} = 172000 \text{ л/час}$. (см. **47/3**)
- $V_{Kges} = 223600 \text{ л/час}$. (участки: **C–D** и **E–F**) (см. **48/3**)

Суммарный объёмный поток, полученный для контура котла, необходимо распределить в соответствии с номинальной теплопроизводительностью (в данном случае 50/50 %):

- $V_{PK} = 111800 \text{ л/час}$. (участки : **A–C**, **B–G** и **F–H**)

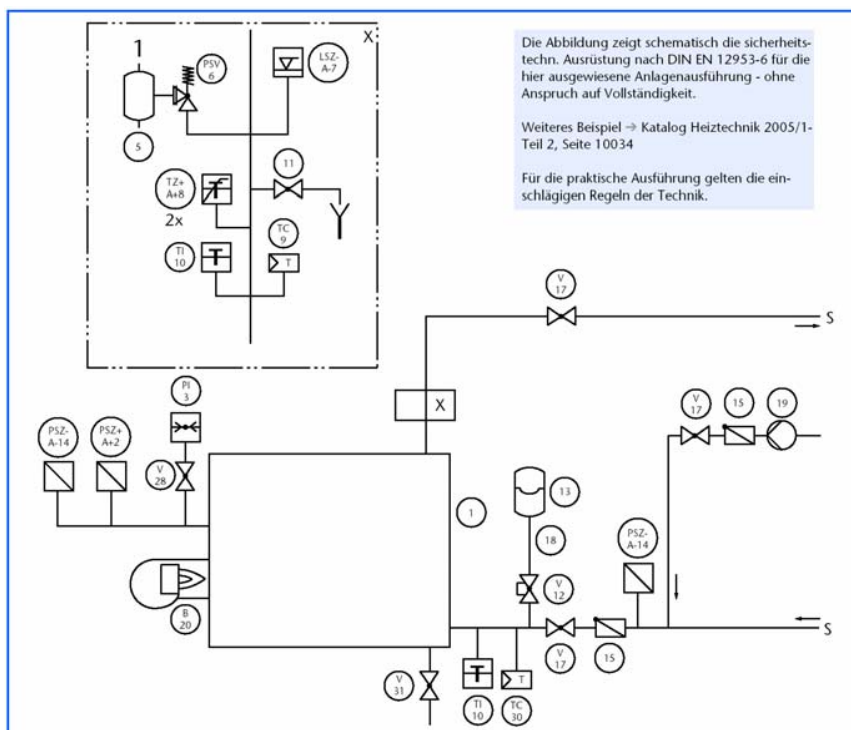
Расчётные величины

- ϑ_V/ϑ_R Температура в прямом / в обратном трубопроводе контура отопления, °C
- Q_{HK} Потребность в тепле для контуров отопления, кВт
- Q_K Номинальная теплопроизводительность, кВт
- V_{Kges} Суммарный объёмный поток контура котла, л/час
- V_{HK} Объёмный поток контуров отопления, л/час.
- V_{PK} Объёмный поток насоса контура отопления, л/час.

► Дальнейшие предложения по проектированию гидравлики см. в Документации для планирования и проектирования S825L.

6.3. Оснащение предохранительными устройствами и приборами в соответствии с DIN EN 12953-6

Прямое (непосредственное) теплоснабжение, предохранительный ограничитель температуры > 110 °C



49/1 Прямое (непосредственное) теплоснабжение, предохранительный ограничитель температуры > 110 °C.

Оснащение предохранительными устройствами и приборами в соответствии с Немецким Стандартом DIN EN 12953-6 представленного здесь примера исполнения системы показано схематически – без претензии на исчерпывающую информацию.

Другой пример – см. Каталог «Отопительная техника» 2005/1, часть 2, стр. 10034.

Для практического исполнения действуют соответствующие технические правила.

Пояснения к рисунку

- | | | |
|--|---|---|
| 1 Теплофикационный котёл | 13 Закрытый мембранный компенсационный бак | 25 Индикатор уровня воды [LIG] |
| 2 Ограничитель максимального давления [PSZ+A+] | 14 Ограничитель минимального давления [PSZ-A-] | 26 Открытый мембранный компенсационный бак |
| 3 Устройство индикации давления [PI] | 15 Гравитационный возвратный клапан | 27 Дроссельный клапан регулирования давления (если при обесточивании закрыт или если фактическое давление меньше минимального давления, тогда позиция 24 может отсутствовать) |
| 4 Регулятор уровня воды [LC] | 16 Регулятор максимального уровня воды (может быть интегрирован в регулятор уровня воды (4)) [LS+A+] | 28 Запорный (перекрывной) вентиль с возможностью подключения для контрольного манометра [V] |
| 5 Редукционный бак | 17 Запорный (перекрывной) вентиль [V] | 29 Трехходовой клапан [V] |
| 6 Предохранительный клапан [PSV] | 18 Трубопровод к закрытому мембранному компенсационному баку | 30 Регулятор минимальной температуры [TC] (если требуется) |
| 7 Ограничитель минимального уровня воды [LSZ_-A-] | 19 Питательный насос | 31 Дренажное устройство [V] |
| 8 Ограничитель температуры [TSZ+A+] | 20 Топочное устройство [B] | 32 Клапан регулирования уровня воды [LCV] |
| 9 Регулятор температуры [TC] | 21 Редукционный клапан [PVC] | |
| 10 Устройство индикации температуры [TI] | 22 Насос поддержки давления | |
| 11 Пробник для контроля заполненности | 23 Регулятор давления [PC] | |
| 12 Запорный (перекрывной) вентиль (с предохранителем против случайного закрытия) [V] | 24 Автоматический запорный клапан (в обесточенном состоянии закрыт) | |

Данный пример показывает всего лишь вариант с поддержкой давления через газовую подушку. Прочие варианты поддержки давления с различным оснащением предохранительными устройствами и приборами следует принимать на основании Немецкого Стандарта DIN EN 12953-6.

Для предохранительного ограничителя температуры (STB) > 110 °C следует учитывать также другие требования, например, регулярный контроль и т.п.) в соответствии с предписаниями по обеспечению эксплуатационной надёжности.

Рекомендуется планировать установку по согласованию с местными компетентными органами надзора.

7. Монтаж

7.1. Транспортирование и размещение

7.1.1. Способ поставки и возможности транспортирования

Теплофикационные водогрейные котлы Logano S825M и S825M LN, а также газовые конденсационные котлы Logano plus SB825M и SB825M LN поставляются в виде грузотранспортного места.

Транспортирование

Для транспортирования корпуса котла с помощью крана необходимо пользоваться исключительно обеими транспортными грузowymi проушинами, которыми оснащён корпус. Одна проушина находится на корпусе спереди вверху, а другая сзади вверху. Перемещение по горизонтальному полу осуществляется на несущей раме котла, например, с помощью роликов.

7.1.2. Размеры проходных проёмов

Для размещения котла непременно необходимо, чтобы размеры проходного проёма были несколько больше, чем габаритные размеры котла. Минимальные размеры проходных проёмов указаны в таблице 50/1. Если нет возможности реализовать минимальные размеры, обращайтесь в ближайшее бюро «Будерус».

Logano S825M Logano plus SB825M	Logano S825M LN Logano plus SB825M LN	Проходной проём для доставки котла к месту размещения			
		Теплофикационные водогрейные котлы Logano S825M и S825M LN		Газовые конденсационные котлы Logano plus SB825M и SB825M LN	
Типоразмер котла	Типоразмер котла	Минимальная ширина, мм	Минимальная высота, мм	Минимальная ширина, мм	Минимальная высота, мм
1000	750	1500	2000	1650	2015
1350	1000	1600	2100	1755	2115
1900	1250	1700	2200	1855	2215
2500	1500	1750	2250	1910	2265
3050	2000	1850	2350	1995	2365
3700	2500	1900	2400	2060	2415
4200	3000	2000	2500	2155	2515
5200	3500	2100	2600	2250	2615
6500	4250	2300	2800	2435	2800
7700	5250	2450	2950	2605	2950
9300	6000	2600	3100	2750	3100
11200	8000	2750	3300	2905	3250
12600	10000	2900	3400	3045	3400
14700	12000	3100	3650	3240	3600
16400	14000	3400	3950	3555	3900
19200	17500	3600	4150	3750	4150

50/1 Минимальные размеры проёмов для доставки к месту размещения теплофикационных водогрейных котлов Logano S825M и S825M LN, а также газовых конденсационных котлов Logano plus SB825M и SB825M LN.

Комплект поставки

- Теплофикационные водогрейные котлы Logano S825M и S825M LN:
 - котельный блок с тепловой изоляцией;
 - дверца горелки (топочной камеры);
 - приваренный коллектор отработавших газов;
 - контрфланец газовойводящего трубопровода;
 - огнеупорный заполнитель (на практике часто обозначается как «замазка», «набивка»)
 - сопроводительная техническая документация.
- Газовые конденсационные котлы Logano plus SB825M и SB825M LN:
 - котельный блок с тепловой изоляцией;
 - дверца горелки (топочной камеры);
 - приваренный коллектор отработавших газов с конденсационным теплообменником;
 - огнеупорный заполнитель (на практике часто обозначается как «замазка», «набивка»);
 - сопроводительная техническая документация.

7.2. Исполнение котельных помещений

7.2.1. Обеспечение воздухом для образования горючей смеси

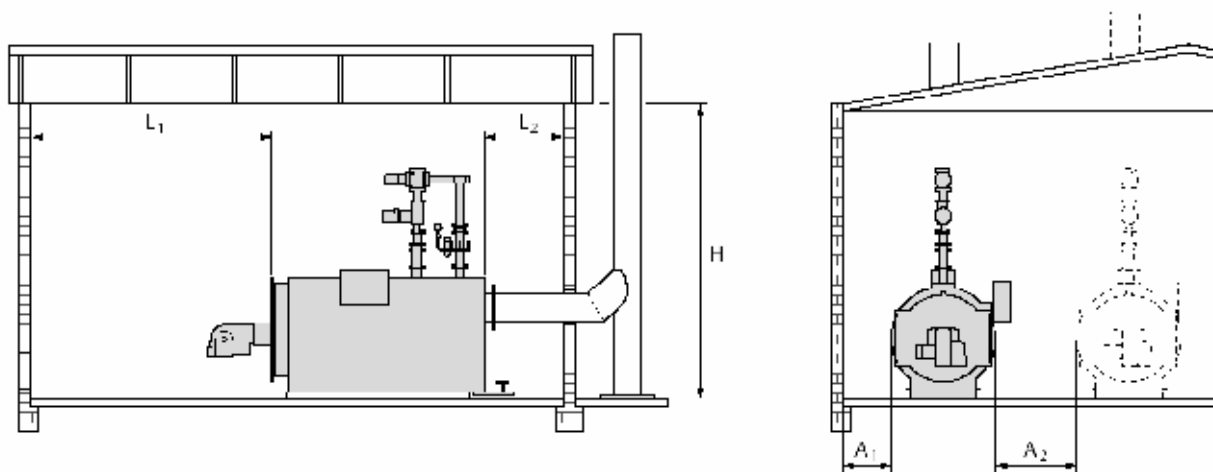
Исполнение помещений, в которых устанавливаются котлы, и установка газовых аппаратов осуществляется согласно соответствующим Земельным строительным нормам и правилам, а также Предписаниям по эксплуатации топочного оборудования (в ФРГ).

Принципиальные требования

- запрещается закрывать или заслонять отверстия и трубопроводы для подачи топочного воздуха, если с помощью соответствующих предохранительных устройств не обеспечивается возможность эксплуатации топки только при свободном сечении потока;
- запрещается сужение необходимого поперечного сечения заслонками или решётками;
- необходимо обоснованно подтвердить наличие возможности обеспечения котла воздухом для образования горючей смеси.

7.3. Установочные размеры

7.3.1. Габаритные размеры котельных помещений для теплофикационных водогрейных котлов Logano S825M и S825M LN



52/1 Габаритные размеры котельных помещений и установочные размеры для теплофикационных водогрейных котлов Logano S825M и S825M LN.

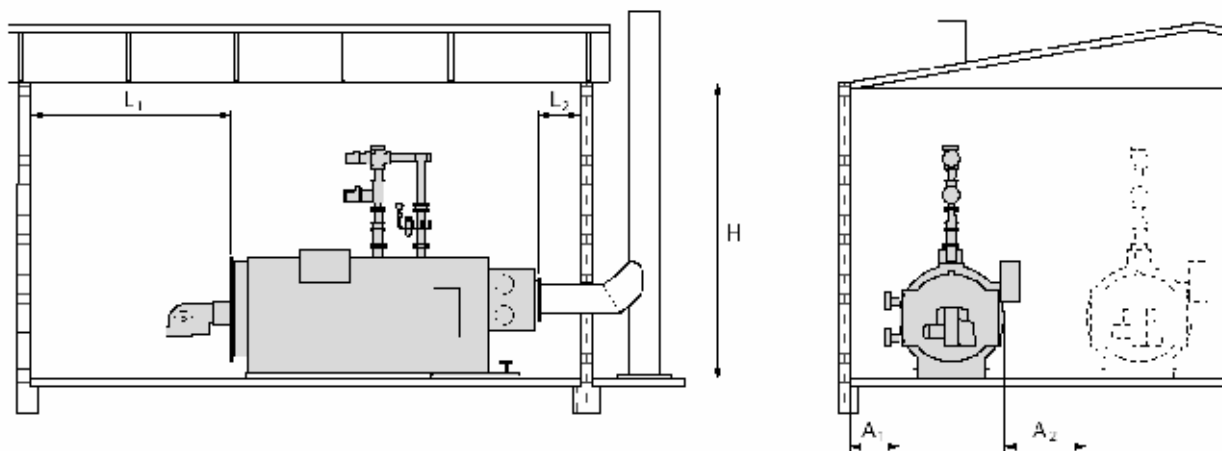
Для обеспечения шумопоглощения следует проектировать дополнительное свободное пространство. С целью упрощения монтажных, сервисных и ремонтных работ рекомендуется придерживаться указанных отступов от стен. Если уменьшение отступов неизбежно из-за местных условий, необходимо проконсультироваться со специалистами в ближайшем бюро «Будерус», чтобы обеспечить надёжную эксплуатацию котельной установки.

Logano S825M Типоразмер котла	Logano S825M LN Типоразмер котла	Установочные размеры ¹⁾				
		Длина, L ₁ , мм	Длина, L ₂ , мм	Высота, H, мм	Боковой отступ ²⁾ , A ₁ , мм	Боковой отступ ²⁾ , A ₂ , мм
1000	750	2500	1000	3500	500	1300
1350	1000	2750		3800		1300
1900	1250	3000		4100		1300
2500	1500	3500		4100		1300
3050	2000	3500		4400		1500
3700	2500	3850		4400		1500
4200	3000	4250		4600		1550
5200	3500	4400		5100		1650
6500	4250	4800		5600		1800
7700	5250	5000				1800
9300	6000	5200				
11200	8000	5650	По заявке		По заявке	
12600	10000	5950				
14700	12000	6700				
16400	14000	7150				
19200	17500	7600				

52/2 Габаритные размеры котельных помещений и установочные размеры для теплофикационных водогрейных котлов Logano S825M и S825M LN.

- ¹⁾ Указанные значения являются ориентировочными. В зависимости от конкретных условий допускаются отклонения.
²⁾ В зависимости от применяемой горелки; указанные значения являются ориентировочными. Направление поворота дверцы горелки (топочной камеры) по выбору: вправо или влево.

7.3.2. Габаритные размеры котельных помещений для газовых конденсационных котлов Logano plus SB825M и SB825M LN



53/1 Габаритные размеры котельных помещений и установочные размеры для газовых конденсационных котлов Logano plus SB825M и SB825M LN.

Для обеспечения шумопоглощения следует проектировать дополнительное свободное пространство. С целью упрощения монтажных, сервисных и ремонтных работ рекомендуется придерживаться указанных отступов от стен. Если уменьшение отступов неизбежно из-за местных условий, необходимо проконсультироваться со специалистами в ближайшем бюро «Будерус», чтобы обеспечить надёжную эксплуатацию котельной установки.

Logano plus SB825M Типоразмер котла	Logano plus SB825M LN Типоразмер котла	Установочные размеры ¹⁾				
		Длина ²⁾ , L ₁ , мм	Длина, L ₂ , мм	Высота, H, мм	Боковой отступ ³⁾ , A ₁ , мм	Боковой отступ ³⁾ , A ₂ , мм
1000	750	2700	500	3500	700	1300
1350	1000	2950		3800	700	1300
1900	1250	3200		4100	800	1300
2500	1500	3700		4100	900	1300
3050	2000	3700		4400	900	1500
3700	2500	4050		4400	950	1550
4200	3000	4450		4600	950	1550
5200	3500	4600		5100	950	1650
6500	4250	5000		5600	950	1800
7700	5250	5200		По заявке	1000	1800
9300	6000	5450			1000	По заявке
11200	8000	5900			1000	
12600	10000	6200			1000	
14700	12000	6950			1000	
16400	14000	7400			1050	
19200	17500	7850			1050	

53/2 Габаритные размеры котельных помещений и установочные размеры для газовых конденсационных котлов Logano plus SB825M и SB825M LN.

- ¹⁾ Указанные значения являются ориентировочными. В зависимости от конкретных условий допускаются отклонения.
- ²⁾ Длина соотносена с наличием конденсационного теплообменника с одним трубным пучком. Для конденсационных теплообменников с двумя трубными пучками размер увеличивается на 300 мм.
- ³⁾ В зависимости от применяемой горелки; указанные значения являются ориентировочными. Направление поворота дверцы горелки (топочной камеры) по выбору: вправо или влево.

7.4. Дополнительное оборудование к оснащению предохранительными устройствами и приборами в соответствии с Европейским Стандартом EN 12953

7.4.1. Оснащение предохранительными устройствами и приборами

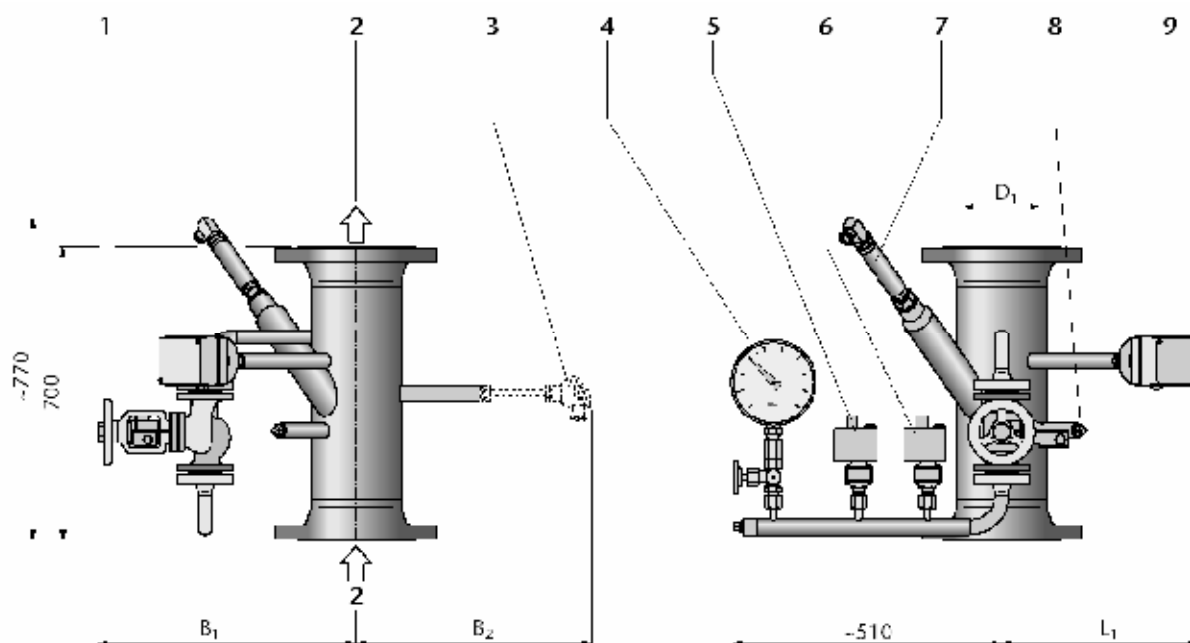
Необходимое оснащение предохранительными устройствами и приборами	Вариант оснащённости предохранительными устройствами и приборами
	Предохранительный ограничитель температуры (STB) с температурой отключения > 110 °C
	Теплогенератор > 300 кВт
Группа предохранительной арматуры. Основной комплект.	необходим
Комплект STB и ограничитель максимального давления	необходим
Ограничитель минимального давления	необходим ¹⁾

54/1 Варианты оснащения предохранительными устройствами и приборами для теплофикационных водогрейных котлов Logano S825M и S825M LN, а также для газовых конденсационных котлов Logano plus SB825M и SB825M LN.

¹⁾ Для каждой установки требуется один прибор; устанавливается в обратный трубопровод главной расширительной магистрали.

Предохранительный узел	Производитель	Обозначение узла
Устройство слежения за дефицитом воды	Тип EB3	TÜV.WB.02-365
Ограничитель максимального давления	Sauter, DSB...	TÜV.DWFS(SDBFS).00-332
Ограничитель минимального давления	Sauter, DSB...	TÜV.DWFS(SDBFS).00-332
Предохранительный ограничитель температуры	Jumo, ATH-2020	2xSTW(STB)90501S

54/2 Обозначения Допусков к эксплуатации предохранительных узлов для теплофикационных водогрейных котлов Logano S825M и S825M LN, а также для газовых конденсационных котлов Logano plus SB825M и SB825M LN.



55/1 Группа предохранительной арматуры котла согласно Европейскому Стандарту EN 12953-6 (проставка для прямого трубопровода с арматурной балкой и арматурой; размеры в мм).

- | | | | |
|---|--|---|--|
| 1 | Запорная арматура DN 20 | 5 | Ограничитель давления (максимум) |
| 2 | Прямой трубопровод | 6 | Ограничитель давления (минимум) |
| 3 | Термосенсор (бесступенчатое регулирование мощности), факультативно | 7 | Сенсор ограничителя уровня |
| 4 | Манометр (с контрольной функцией) | 8 | Пробник для контроля заполненности |
| | | 9 | Ограничитель температуры (двойной термостат) |

Проставка для прямого трубопровода. Тип	Размеры				Объём л	Вес при поставке		
	Номинальный внутренний диаметр ¹⁾ D ₁ DN	L ₁ , мм	B ₁ , мм	B ₂ , мм		PN 16, кг	PN 25, кг	PN 40, кг
VZ 50	50	350	450	405	3,0	–	–	30
VZ 65	65	350	450	405	3,3	30	–	30
VZ 80	80	350	450	405	3,4	30	–	31
VZ 100	100	360	460	415	5,4	37	–	40
VZ 125	125	370	475	430	8,00	42	–	47
VZ 150	150	380	490	445	11,3	47	–	56
VZ 200	200	395	515	470	18,6	60	70	79
VZ 250	250	415	540	495	29,3	73	88	112
VZ 300	300	430	565	520	41,5	88	105	154
VZ 350	350	440	580	535	49,8	111	140	192
VZ 400	400	460	610	565	66,0	131	188	250
VZ 500	500	495	660	615	103,0	191	250	300

55/2 Технические данные проставки прямого трубопровода для теплофикационных водогрейных котлов Logano S825M и S825M LN, а также для газовых конденсационных котлов Logano plus SB825M и SB825M LN.

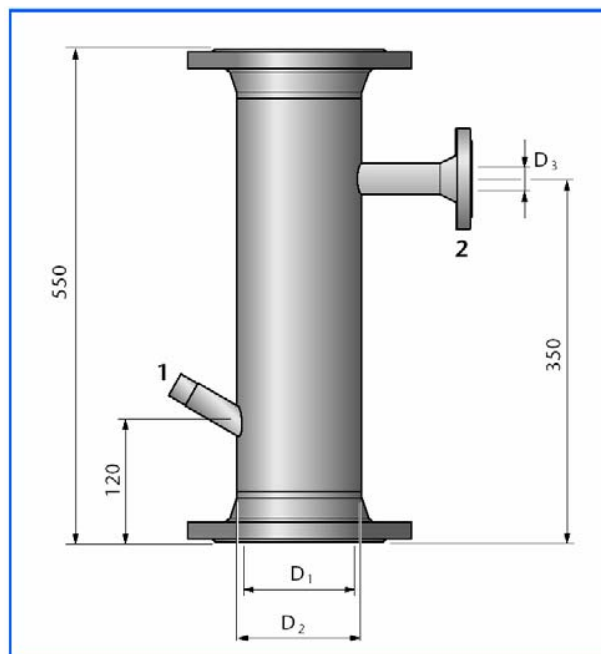
¹⁾ Исполнение фланцевых соединений: PN 16 (6 бар и 10 бар), или PN 25/40 (13 бар и 16 бар).

7.4.2. Проставка для обратного трубопровода

Для монтажа предохранительной расширительной линии и для компенсации высоты проставки прямого трубопровода (см. 55/2) можно планировать установку проставки обратного трубопровода, в которой предусмотрена возможность для инсталляции дополнительного датчика.

Пояснения к рисунку

- 1 Резервная муфта R5; длина 120 мм.
- 2 Патрубок для присоединения предохранительной расширительной линии.



56/1 Габаритные размеры проставки обратного трубопровода теплофикационных водогрейных котлов Logano S825M и S825M LN, а также для газовых конденсационных котлов Logano plus SB825M и SB825M LN (размеры в мм).

Проставка обратного трубопровода. Тип	Размеры			Объем л	Вес кг
	Номинальный внутренний диаметр ¹⁾ D ₁ DN	Диаметр, D ₂ , мм	Номинальный внутренний диаметр D ₃ DN		
RZ 32	32	60,3	15	1,2	8
RZ 40	40	60,3	20	1,2	9
RZ 50	50	60,3	25	1,2	10
RZ 65	65	76,1	32	2,1	13
RZ 80	80	88,9	40	3,2	15
RZ 100	100	114,3	50	5,4	21
RZ 125	125	139,7	65	7,3	28
RZ 150	150	168,3	65	10,4	34
RZ 200	200	219,1	80	19,3	40
RZ 250	250	273,0	125	29,1	61
RZ 300	300	323,9	125	43,9	65
RZ 350	350	355,6	150	53,0	85
RZ 400	400	406,4	150	64	105

56/2 Технические данные проставки обратного трубопровода теплофикационных водогрейных котлов Logano S825M и S825M LN, а также для газовых конденсационных котлов Logano plus SB825M и SB825M LN.

¹⁾ Исполнение фланцевых соединений: PN 16 (6 бар и 10 бар), или PN 25/40 (13 бар и 16 бар).

7.5. Дополнительные устройства для звукопоглощения

7.5.1. Требования

Необходимость и охват мероприятий по звукопоглощению ориентированы на уровень шумности и на создаваемую им шумовую нагрузку. «Будерус» предлагает три устройства звукопоглощения, специально согласованные с характеристиками теплофикационных водогрейных котлов Logano S825M и S825M LN, а также газовых конденсационных котлов Logano plus SB825M и SB825M LN. Дополнительно к этим устройствам можно во время монтажа осуществить другие мероприятия по защите от шумов.

7.5.2. Глушитель выхлопа отработавших газов

Значительная часть шумов, возникающих при сгорании топлива, может передаваться зданию через газывыводящие трубопроводы. Специально разработанные глушители выхлопа отработавших газов могут существенно снизить уровень шумности.

Представленный на рис. 57/1 выхлопной глушитель в зависимости от исполнения достигает гашения прибл. от 10 до 15 dB(A) или от 20 до 25 dB(A) в газывыводящей трубе. Глушители выхлопа поставляются в вариантах изготовления из стального листа или из легированной стали.

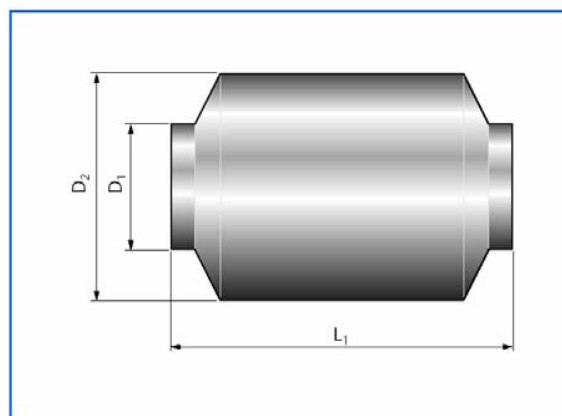
Для газовых конденсационных котлов необходимо применять глушители исключительно из коррозионноустойчивой легированной стали с патрубком для слива конденсата.

Пояснения к рисунку

D₁ Диаметр входа и выхода отработавших газов

К мероприятиям, проводимым на месте монтажа, относятся, например, фиксация трубопроводов для гашения шумов корпуса котла, компенсаторы в соединительных трубопроводах и эластичные соединения со стенами здания.

Устройства для шумопоглощения требуют дополнительной площади, которую следует принимать во внимание во время проектирования. Осуществление мероприятий по защите от шумов ориентированы на целевое предназначение здания и на требования, выдвигаемые к соседним (смежным) помещениям и к постройкам в ближайшем окружении котла.



57/1 Глушитель выхлопа отработавших газов для теплофикационных водогрейных котлов Logano S825M и S825M LN, а также для газовых конденсационных котлов Logano plus SB825M и SB825M LN.

Глушитель	Размеры				Вес	
	Диаметр		Длина		Шумопоглощение 15 dB(A) ¹⁾ кг	Шумопоглощение 25 dB(A) ¹⁾ кг
Номинальный внутренний диаметр DN	D ₁ , мм	D ₂ , мм	L ₁ Шумопоглощение 15 dB(A) ¹⁾ мм	L ₁ Шумопоглощение 25 dB(A) ¹⁾ мм		
250	254	550	1000	1500	78	115
315	320	700	1020	1520	112	164
400	402	900	1050	1550	169	245
500	505	900	1340	1840	199	270
630	636	1100	1340	1840	313	440
800	799	1300	1370	2370	400	667
1000	1005	1500	1380	2380	450	763
1250	1265	1700	1390	2390	527	870

57/2 Габаритные размеры глушителей выхлопа отработавших газов для теплофикационных водогрейных котлов Logano S825M и S825M LN, а также для газовых конденсационных котлов Logano plus SB825M и SB825M LN.

¹⁾ 15 dB(A) и 25 dB(A) являются ожидаемыми значениями шумопоглощения.

► Сопротивление глушителя со стороны отработавших газов – максимум 50 Па.

7.5.3. Глушитель шумов горелки

Звук, создаваемый горелкой во время работы, можно уменьшить с помощью специального глушителя шумов горелки.

При планировании помещения, в котором будет размещаться котёл, следует предусмотреть дополнительное пространство на случай демонтажа глушителя шумов горелки.

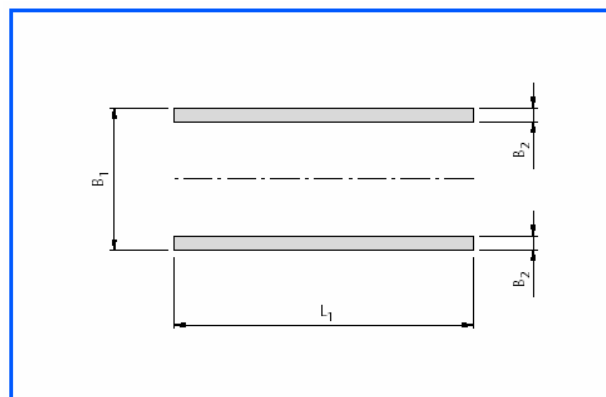
Для каждого типа горелки «Будерус» предлагает соответственно согласованный глушитель. Сведения о необходимой дополнительной площади, о габаритных размерах и показателях эффективности шумопоглощения можно получить по заявке в ближайшем бюро «Будерус».

7.5.4. Шумопоглощающие подкладки под котёл

Шумопоглощающие подкладки под котёл препятствуют передаче шумов от корпуса котла на фундамент и само здание. Подкладки для теплофикационных водогрейных котлов Logano S825M и S825M LN, а также для газовых конденсационных котлов Logano plus SB825M и SB825M LN изготовлены из полиэфируретана (PUR) толщиной 12 мм. Шумопоглощающие полосы подкладываются непосредственно с внешним кантом несущей рамы котла. Для достижения требуемого шумопоглощения необходимо подготавливать абсолютно ровную поверхность пола для размещения котла (см. размеры фундамента).

При планировании шумопоглощающих подкладок под котёл следует принимать во внимание то, что монтажная высота для котла и, в этой связи, расположение присоединительных фланцев для трубопроводов изменятся. Для выравнивания пружинистости подкладок и минимизации шумопередачи через водяные соединения рекомендуется дополнительно устанавливать в отопительные трубопроводы трубные компенсаторы.

Размеры шумопоглощающих подкладок подбираются под конкретный теплофикационный водогрейный котёл. Максимально допустимый рабочий вес теплофикационного водогрейного котла рассчитывается в рекомендованном рабочем диапазоне от 0 до $0,3 \text{ Н/мм}^2$ (соответствует от 0 до 3 кг/см^2) и исходя из опорной площади подкладки (см. 59/2). Необходимо обращать внимание на равномерное распределение весовой нагрузки котла по всей площади шумопоглощающих подкладок.



59/1 Шумопоглощающие подкладки под теплофикационные водогрейные котлы Logano S825M и S825M LN, а также под газовые конденсационные котлы Logano plus SB825M и SB825M LN.

Logano S825M Logano plus SB825M Типоразмер котла	Logano S825M LN Logano plus SB825M LN Типоразмер котла	Габаритные размеры			Максимально допустимый рабочий вес, <i>m</i>
		<i>L</i> ₁ мм	<i>B</i> ₁ мм	<i>B</i> ₂ мм	
1000	750	2100	910	55	6,9
1350	1000	2350	910	55	7,8
1900	1250	2560	930	65	10,0
2500	1500	3060	1130	65	11,9
3050	2000	3060	1130	65	11,9
3700	2500	3410	1150	75	15,3
4200	3000	3920	1260	80	18,8
5200	3500	3920	1510	80	18,8
6500	4250	4280	1510	80	20,5
7700	5250	4480	1520	85	22,8
9300	6000	4650	1610	80	44,6
11200	8000	5050	1630	80	48,5
12600	10000	5320	1890	80	51,1
14700	12000	6000	1890	95	57,6
16400	14000	6390	2100	100	76,7
19200	17500	6790	2100	100	81,5

59/2 Габаритные размеры шумопоглощающих подкладок под теплофикационные водогрейные котлы Logano S825M и S825M LN, а также под газовые конденсационные котлы Logano plus SB825M и SB825M LN.

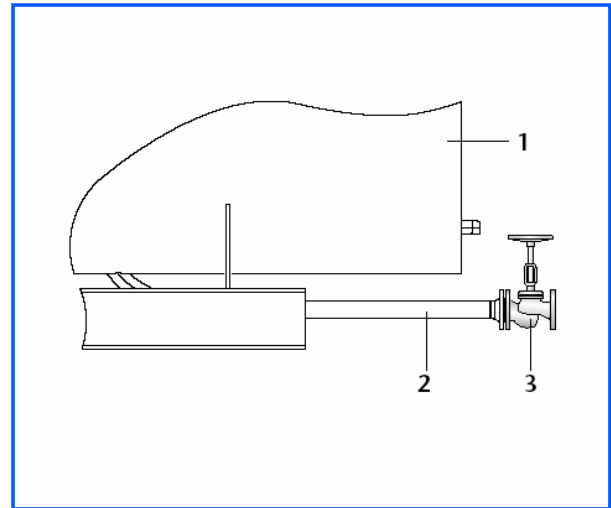
7.6. Другая оснастка

7.6.1. Устройство слива и удаления шлама

Для быстрого опорожнения теплофикационного водогрейного котла и, в случае необходимости, для удаления котельного шлама рекомендуется устанавливать сливное устройство, как изображено на рис. 60/1.

Пояснения к рисунку

- 1 Logano S825M / S825M LN или Logano plus SB825M / SB825M LN
- 2 Сливной патрубок котла
- 3 Сливной вентиль



60/1 Исполнение устройства слива и удаления шлама для теплофикационных водогрейных котлов Logano S825M и S825M LN, а также для газовых конденсационных котлов Logano plus SB825M и SB825M LN.

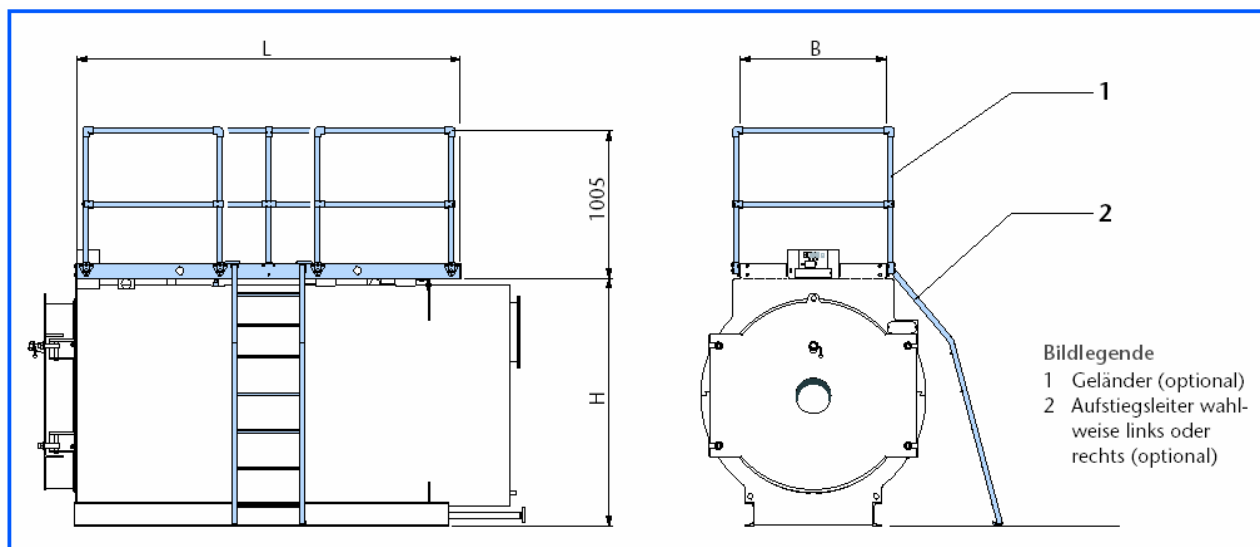
7.6.2. Верхний ходовой помост

В качестве дополнительной оснастки котлов «Будерус» предлагает ходовой помост. К нему предусмотрены лестница, ограждающие перила и плинтус. При поставке ходовой помост уже смонтирован на котле. Ограждающие перила и плинтус устанавливаются на месте проведения монтажа.

Лестницу можно приставлять с левой или с правой стороны котла. Желаемую сторону следует указывать в заявке на ходовой помост. В случае использования газовой топки лестница устанавливается по возможности с противоположной стороны газоподающей магистрали.

Пояснения к рисунку

- 1 Ограждающие перила (факультативно)
- 2 Лестница справа или слева (факультативно)



61/1 Габаритные размеры ходового помоста для теплофикационных водогрейных котлов Logano S825M и S825M LN, а также для газовых конденсационных котлов Logano plus SB825M и SB825M LN; перила и лестницы факультативны (размеры в мм).

Logano S825M Logano plus SB825M Типоразмер котла	Logano S825M LN Logano plus SB825M LN Типоразмер котла	Ходовой помост			
		Габаритные размеры			Вес ¹⁾ кг
		Длина L мм	Ширина B мм	Высота B ₂ мм	
1000	750	2150	900	1505	155
1350	1000	2400	900	1605	165
1900	1250	2600	1000	1705	195
2500	1500	3100	1100	1755	235
3050	2000	3100	1100	1755	235
3700	2500	3450	1100	1905	255
4200	3000	3800	1200	2005	305
5200	3500	3950	1200	2105	305
6500	4250	4300	1400	2305	405
7700	5250	4500	1400	2455	420
9300	6000	4800	1600	2605	490
11200	8000	5100	1800	2755	590
12600	10000	5400	1800	2905	610
14700	12000	6100	1800	3105	680
16400	14000	6600	2000	3405	900
19200	17500	7000	2000	3605	980

61/2 Технические данные ходового помоста для теплофикационных водогрейных котлов Logano S825M и S825M LN, а также для газовых конденсационных котлов Logano plus SB825M и SB825M LN

¹⁾ Вместе с ограждающими перилами и лестницей.

8.1. Подбор котла

В зависимости от требований к проектируемому объекту необходимо подобрать подходящий котёл соответствующего типоразмера. Такими требованиями могут быть, например:

- приемлемое соотношение «цена – мощность»;
- высокая экономичность;
- высокие требования к эмиссионным характеристикам.

Для выбора котлов Logano S825M и S825M LN или Logano plus SB825M и SB825M LN рекомендуется использовать опросную аналитическую анкету, в которой наглядно излагаются основные требования к проектированию с точки зрения объекта.

(Образец аналитической анкеты прилагается к Документации для планирования.)