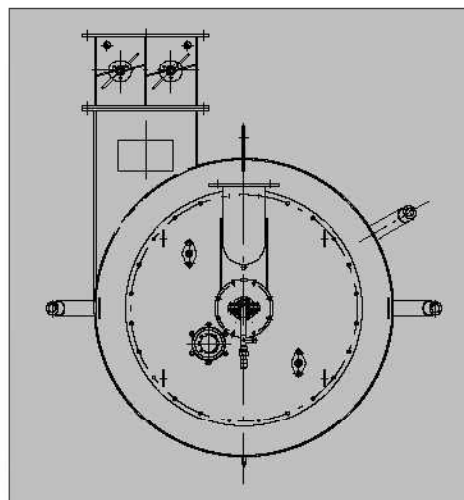


Турбулентная горелка

SSBL, SSBG SSBGL

Инструкция по эксплуатации



BA-SSBGL-06



Combustion and Energy Systems

© 2003

Техническая документация SAACKE

Ноябрь 2003 г.



Авторские права на эту техническую документацию и на все чертежи, которые лично доверены получателю, принадлежат в течение всего времени фирме SAACKE GmbH & Co. KG, Бремен, Германия.

Их не разрешается копировать или размножить без письменного разрешения.

SAACKE во всем мире - технология, ориентированная на будущее

Уже свыше 70 лет фирма SAACKE занимает ведущие позиции в области технологии экономичного, щадящего окружающую среду и удобного в обслуживании сжигания топлива.


Первоклассный инжиниринг и постоянная оптимизация продуктов и систем, опирающиеся на собственные обширные исследования, обеспечивают выполнение всех специфических требований пользователя - при сохранении высокой оперативности.

Инновационный потенциал, техническое совершенство и надежность всех изделий обосновывают технологическое лидерство фирмы SAACKE.

Компетентный менеджмент проектов, всеохватывающая консультация в области конструирования и строительства установок и разветвленная по всему миру сеть службы сервиса гарантируют близость к клиенту и надежное перспективное партнерство на рынке промышленных отопительных установок.



Combustion and Energy Systems

	Указания по технике безопасности	0-0750-9001-06
	Лист типоразмеров	1-1391-1326-06
	Транспортировка, хранение и упаковка	1-1391-5102-06
	Предпосылки для ввода в эксплуатацию ..	0-0750-4227-06
	Устранение неисправностей	1-1391-5103-06
	Техобслуживание и инспекция.....	1-1391-5104-06
	Инструкция по эксплуатации.....	0-1391-4230-06



1 Общие сведения

Горелка SAACKE оснащена защитными устройствами и прошла приемочные испытания на безопасность. Запрещается эксплуатировать горелку без устройств, обеспечивающих защиту и безопасность. Самовольное изменение или вывод этих устройств из строя недопустимо.

Все лица, занятые в монтаже, пуске, обслуживании и техобслуживании горелки, должны внимательно прочесть и выполнять следующие инструкции. Речь идет о Вашей безопасности.



Прежде чем проводить работы по техобслуживанию и чистке необходимо выключить двигатели и отключить питание (например, вынуть штекер из розетки, выключить предохранитель).

Соблюдайте инструкции по откидыванию и демонтажу горелки.

Перед проведением чистки или техобслуживания проверьте, чтобы горелка остыла.

2 Применение по назначению

Данная горелка предназначена исключительно для производства тепла путем сжигания тяжелого / легкого нефтяного топлива и газа. Горелку разрешается эксплуатировать только вместе с принадлежащей ей установкой (котлом).

Самовольная переделка и изменения горелки запрещены.

Следует выполнять инструкции по обслуживанию, техобслуживанию и ремонту.

3 Допущенные к обслуживанию операторы

Владелец и операторы должны следить за тем, чтобы с горелкой работал только авторизованный персонал.

Оператор в рабочей зоне горелки несет ответственность за третьих лиц.

Владелец топочной установки должен предоставить обученному оператору инструкцию по эксплуатации оборудования. Горелку разрешается запускать в эксплуатацию лишь после изучения обученным оператором инструкции по эксплуатации.

Если в руководстве по эксплуатации Вам встретятся непонятные места, просим обращаться в SAACKE Service GmbH.

4 Транспортировка и промежуточное хранение на участке монтажа

Во время промежуточного хранения горелка должна стоять на ровном и прочном основании. Падение горелки может привести к тяжелым травмам.

С помощью соответствующих внутривзаводских предписаний и контроля обеспечьте, чтобы рабочая площадка постоянно содержалась в чистоте и была хорошо обозримой.

Обеспечьте соблюдение инструкций по транспортировке и хранению.

5 Действия в экстренных случаях

В экстренных случаях (например, при возникновении пожара в рабочем помещении), необходимо:

- Выключить горелку
- Закрыть отсечные предохранительные клапаны / ручной запорный клапан
- Выключить устройство подачи жидкого топлива
- Закрыть запорный клапан в устройстве подачи жидкого топлива



1. Паспорт

Типоразмер/мощность (МВт)	Падение давления со стороны воздуха ($\lambda = 1,2; 20\text{ }^\circ\text{C}$)	Диапазон регул. природ. газ *	Диапазон регул. жид. топливо EL **	Диапазон мощн.	Вес
SSB 20/....	15...35 мбар	1:6	1:5	1,0...3,5 МВт	ок. 300 кг
SSB 50/....	15...35 мбар	1:7	1:7	3,0...7,5 МВт	ок. 500 кг
SSB 100/....	15...35 мбар	1:8	1:8	7,0...17,5 МВт	ок. 700 кг
SSB 200/....	15...35 мбар	1:8	1:8	15,0...35 МВт	ок. 900 кг

* : Возможны также другие горючие газы,

** : Возможны также другие виды жид. топлива,

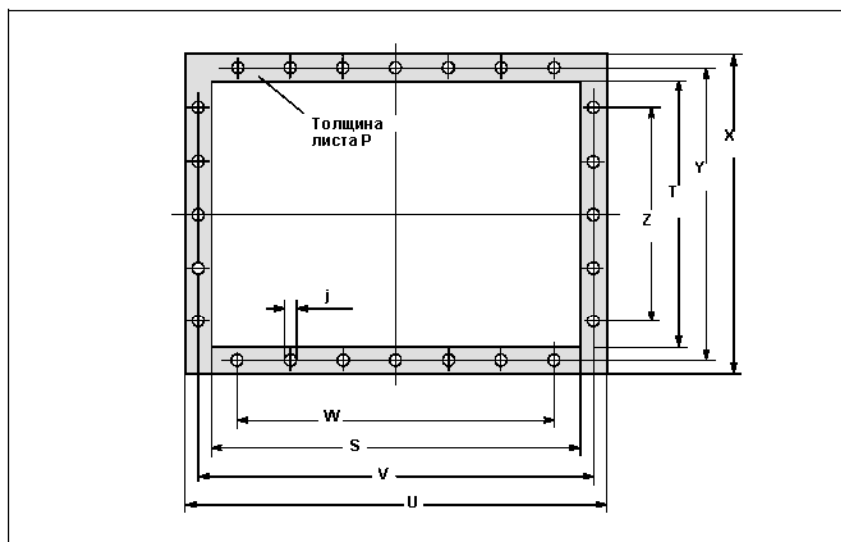
*** :

Более высокая мощность по запросу.

2. Размеры элементов подключения жид. топлива

Газ. фланец				Подключения для жидкого топлива и сред распыления	
Тип горелки	DN	PN	DIN	Тип горелки	Подключение
SSBG / SSBGL 20	80	16	2633	SSBL / SSBGL 20	Метал. шланг, 1000 мм длиной, с приварным концом для трубы, внешний $\varnothing = 21,3$ мм (DN 15)
SSBG / SSBGL 50	80	16	2633	SSBL / SSBGL 50	
SSBG / SSBGL 100	100	16	2633	SSBL / SSBGL 100	Метал. шланг, 1000 мм длиной, с приварным концом для трубы, внешний $\varnothing = 26,9$ мм (DN 20)
SSBG / SSBGL 200	125	16	2633	SSBL / SSBGL 200	

3. Размеры патрубков для входа воздуха

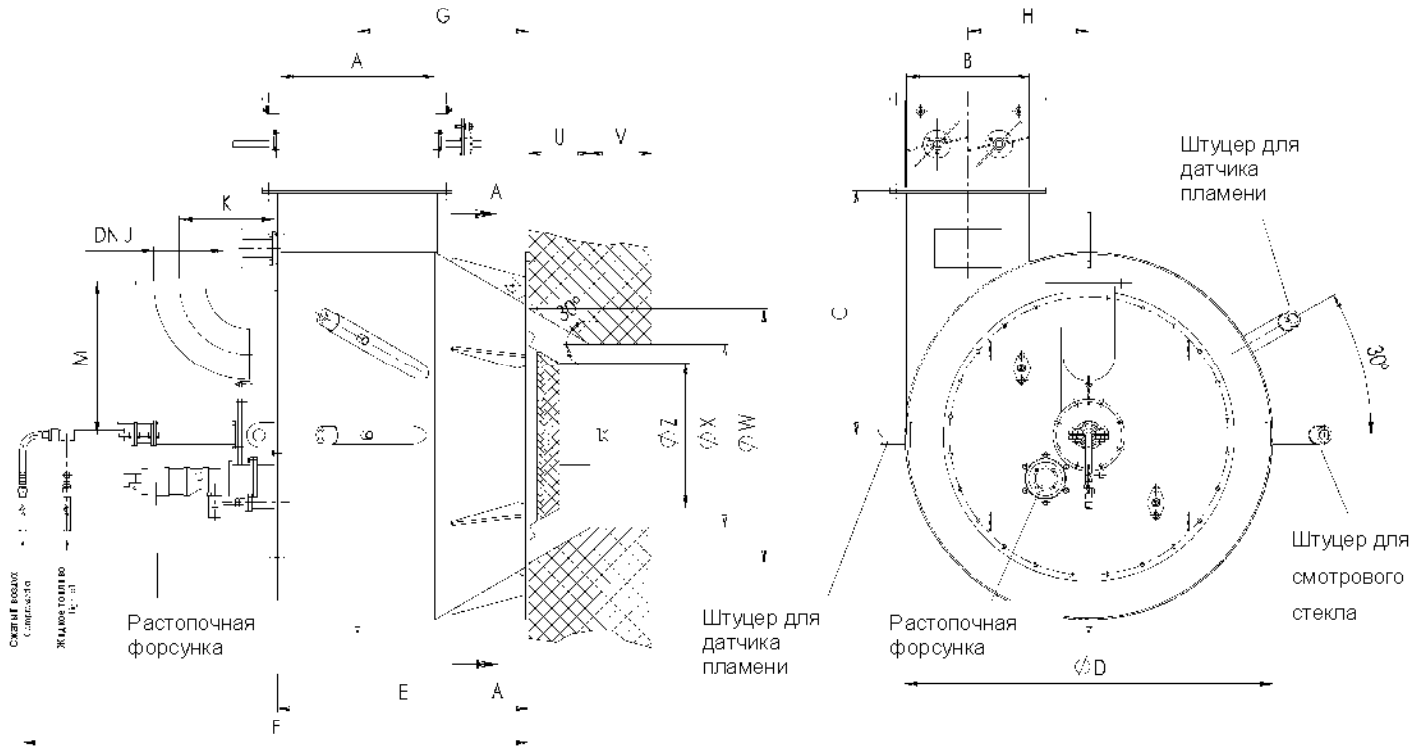


SSB		S	V	U	Z	T	Y	X	J
..20	2 x 90	200	260	300	2 x 90	200	260	300	11,5
..50	4 x 95	400	460	500	3 x 110	350	410	450	11,5
..100	5 x 95	500	580	620	4 x 95	400	470	510	11,5
..200	7 x 110	800	860	900	5 x 95	500	560	600	11,5

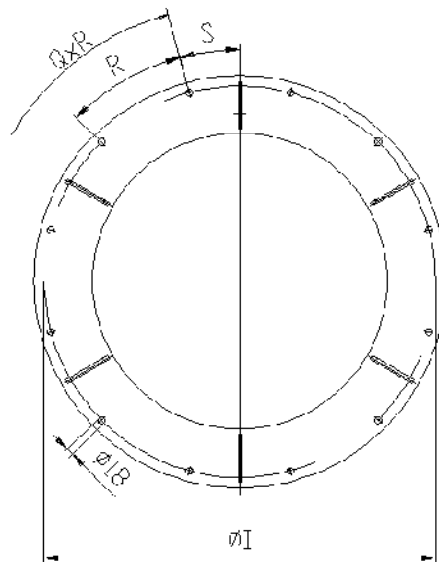
Другие спец. конструкции по запросу. Приведенные данные могут меняться по конструктивным причинам в отдельных случаях. Поэтому обязательные размеры всегда искать в актуальном заказе.



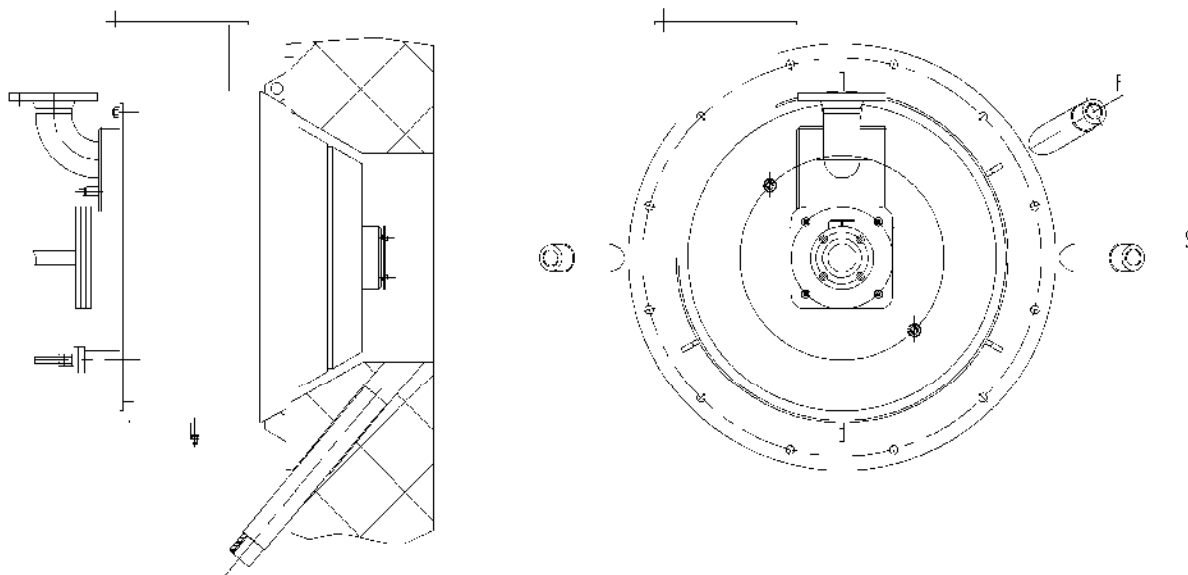
4. Лист типоразмеров горелки на жидком топливе SSBL



А-А Фланец для монтажа горелки



Внимание: В случае SSB20 чувствительный датчик пламени, запальник и смотровой патрубков не входят в состав корпуса горелки. Патрубки должны отдельно проводиться через обмуровку котла.



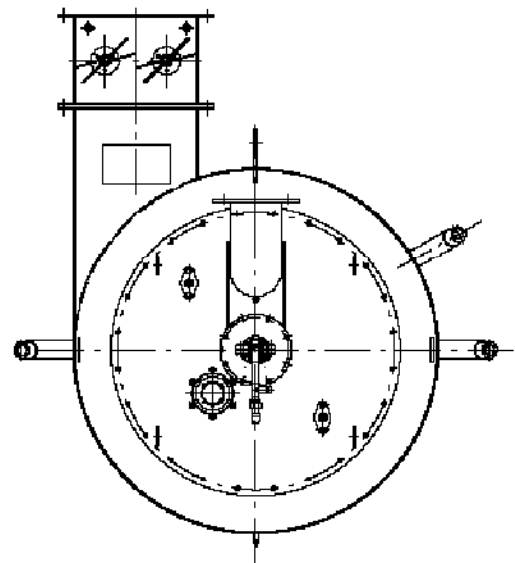
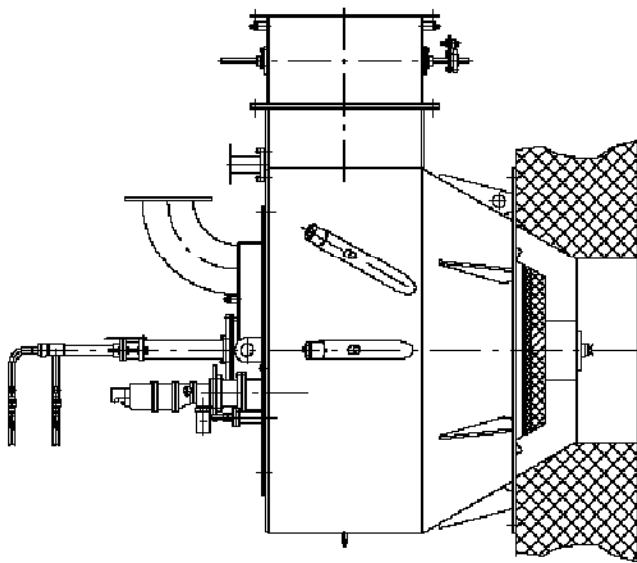
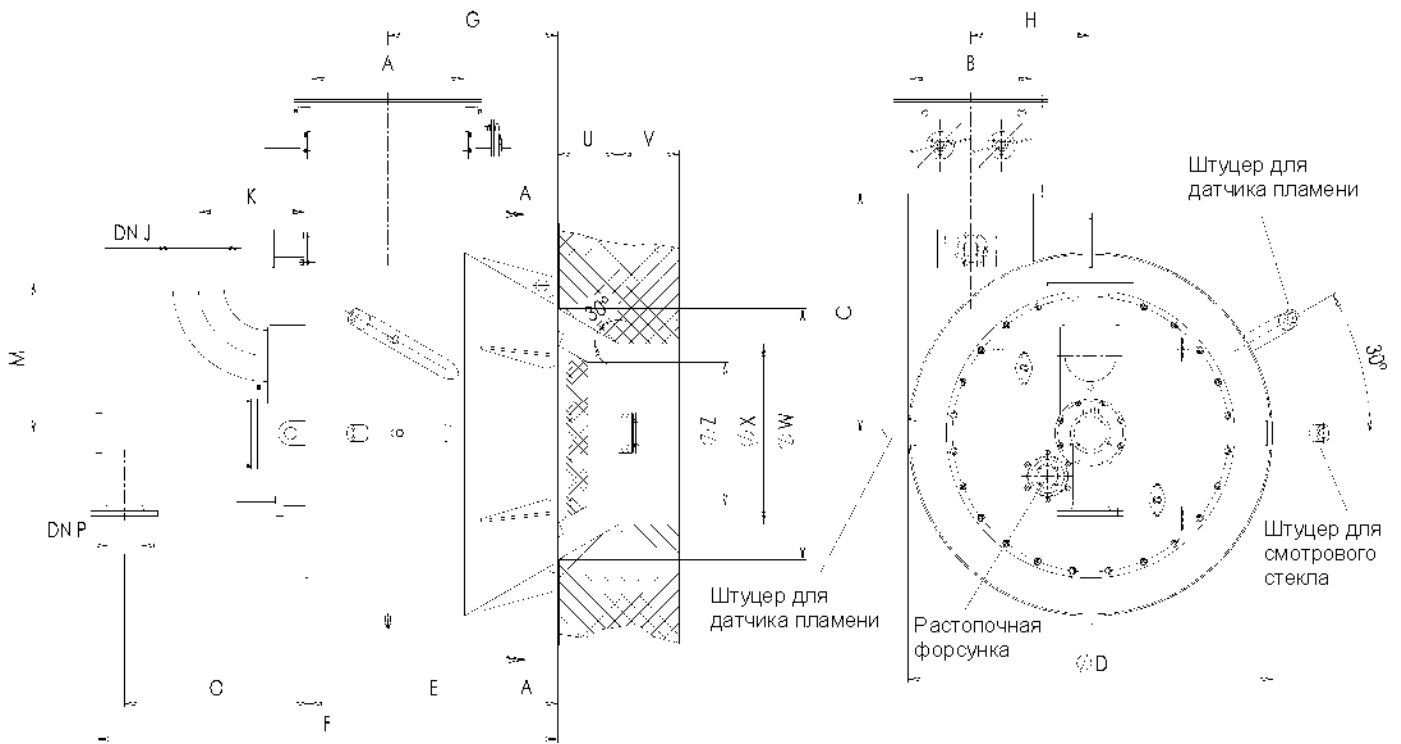
ТИП ГОРЕЛКИ	A	B	C	Ø D	E	F	G	H	Ø I
SSBL 20	200	250	500	700	350	ок. 1050	240	245	840
SSBL 50	400	350	600	1000	630	ок. 1350	420	320	1060
SSBL 100	500	400	650	1200	819	ок. 1600	559	394	1140
SSBL 200	800	500	800	1500	1205	ок. 2200	795	494	1340

ТИП ГОРЕЛКИ	J	K	M	Q	R	S	U	V	Ø	Ø X	Ø Z
SSBL 20	DN80	170	332	12	30°	15°	150	150	613	440	394
SSBL 50	DN100	217	385	12	30°	15°	150	200	733	560	475
SSBL 100	DN150	354	500	12	30°	15°	200	200	831	600	475
SSBL 200	DN200	470	740	24	15°	7,5°	200	300	1031	800	550

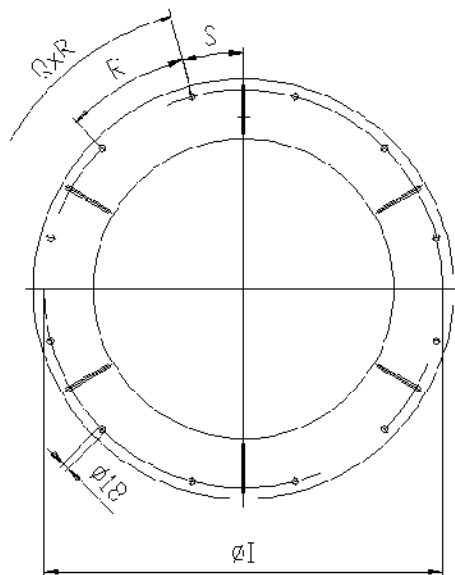
* Размеры могут отклоняться в зависимости от заказа.



5. Лист типоразмеров газовой горелки SSBG

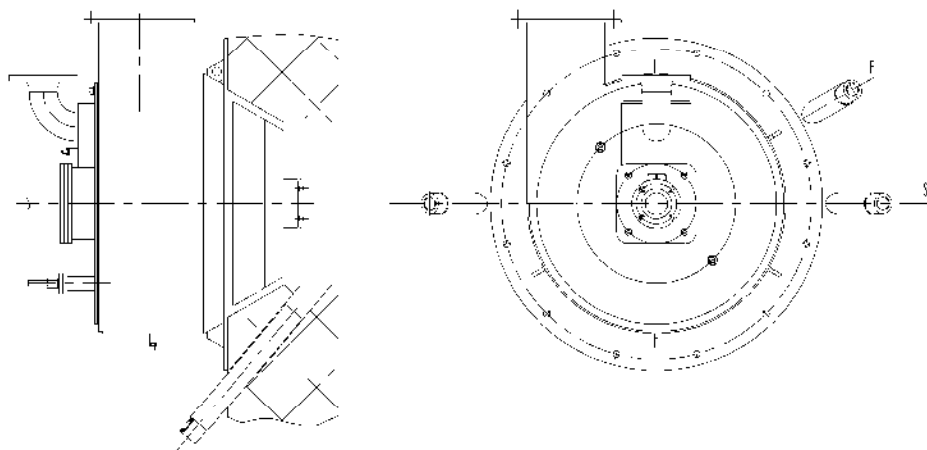


A-A Фланец для
монтажа горелки

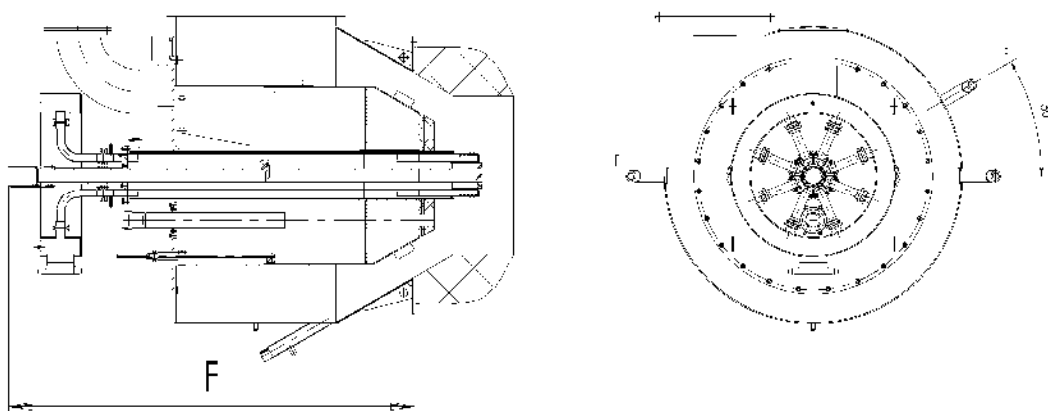




Внимание: В случае SSB20 чувствительный датчик пламени, запальник и смотровой патрубок не входят в состав корпуса горелки. Патрубки должны отдельно проводиться через обмуровку котла.



Внимание: SSB200 имеет другой корпус кофья для ввода газа.



ТИП ГОРЕЛКИ	A	B	C	ØD	E	F*	G	H	ØI	J
SSBG 20	200	200	500	700	350	ок. 850	240	245	840	DN80
SSBG 50	400	350	600	1000	630	ок. 1200	420	320	1060	DN100
SSBG 100	500	400	650	1200	819	ок. 1550	559	394	1140	DN155
SSBG 200	800	500	800	1500	1205	ок. 2050	795	494	1340	DN200

ТИП ГОРЕЛКИ	K	M	O*	P*	Q	R	S	U	V	ØW	ØX	ØZ
SSBG 20	170	332	ок.370	DN80	12	30°	15°	150	150	613	440	394
SSBG 50	217	385	са.450	DN80	12	30°	15°	150	200	733	560	475
SSBG 100	354	500	ок.600	DN100	12	30°	15°	200	200	831	600	475
SSBG 200	470	740	ок.600	DN125	24	15°	7,5°	200	300	1031	800	550

* Размеры могут отклоняться в зависимости от заказа.



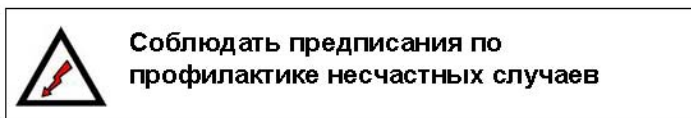
1. Безопасность

При транспортировке и отправке компонентов установки учитывать следующие предписания по технике безопасности:

- ZH 1/321
Таблицы нагрузок для чалочных средств (стальных тросов, тросов из натурального волокна),
- ZH 1/185
Инструкцию по технике безопасности для транспортных рабочих
- ZH 1/103b
Инструкцию по технике безопасности для пользователей управляемых с пола кранов.

Применять только подъемники и грузоподъемные средства с достаточной грузоподъемностью. Вес горелки составляет макс. 900 кг. Всегда применять тросы достаточной грузоподъемности! Не стоять под висящим грузом! Использовать только подходящие транспортные средства.

Транспортируемые грузы всегда предохранять от падения или переворачивания!



2. Транспортировка – места прицепки

Турбулентная горелка оснащена на передней стороне четырьмя транспортными проушинами. В зависимости от установки имеются другие точки прицепки. Эти точки прицепки обязательно использовать, если горелка поднимается и/или транспортируется с помощью подъемного механизма.

Транспортные ящики и каркасы разрешается зачаливать только на маркированных точках прицепки.

Все транспортные предохранители разрешается удалять лишь после монтажа.

3. Упаковка

Горелка поставляется на поддоне для наземного транспорта. Она упакована в полиуретановую пленку с вложенным осушителем, чтобы предохранить ее от непогоды.

4. Складирование

Упаковка позволяет складировать и транспортировать оборудование в течение 3 месяцев, если компоненты не подвергаются прямому воздействию метеорологических условий.

Складирование на стройплощадке допускается только при следующих условиях:

- Горелка должна храниться в неповрежденной оригинальной упаковке.
- Горелка должна предохраняться от влияния метеорологических условий (складировать только под крышей / в цеху).
- Окружающая температура не должна превышать 60 °C.
- Макс. влажность воздуха не должна превышать 80 %.



1. Предисловие

Эта инструкция описывает операции обслуживания и технические процессы для ввода в эксплуатацию.

Первый ввод в эксплуатацию должен производиться квалифицированным персоналом.

За ущерб, возникший из-за несоблюдения инструкции по вводу в эксплуатацию или условий эксплуатации либо из-за изменений горелки, ответственность не перенимается.

При вводе оборудования в эксплуатацию соблюдать местные предписания по технике безопасности и охране окружающей среды, а также предписания по профилактике несчастных случаев.

Передача готовой к эксплуатации горелки пользователю производится по протоколу измерений.

2. Ввод в эксплуатацию

2.1 Важные указания

При первом вводе в эксплуатацию топочной установки необходимо соблюдать предписания изготовителя теплового генератора.

На месте необходимо настроить:

- расход жидкого топлива на вращающейся заслонке для жидкого топлива или расход газа на газовой заслонке
- давление жидкого топлива на регуляторе давления жидкого топлива или давление газа на регуляторе давления газа
- В случае горелок на жидком топливе: вязкость топлива на регуляторе температуры жидкого топлива (подогреватель)

2.2 Предпосылки / эксплуатационная готовность

- Горелка смонтирована с котлом и вся проводка подключена
- В случае горелок на жидком топливе: жидкое топливо в баке

- Обеспечено снабжение жидким топливом или горючим газом и запальным газом / запальным топливом
- Уровень воды в тепловом генераторе между мин. и макс. отметками

- Открыта заслонка отходящего газа
- Регулировочные и предохранительные приборы теплового генератора, горелки, системы снабжения жидким топливом и газом предварительно настроены

Соблюдать в этой связи также указания изготовителей соответствующих приборов.



Мы ссылаемся на подробную инструкцию по вводу оборудования в эксплуатацию, которая действительна в качестве дополнения (технический справочник).



1. Общие положения

Эта документация описывает возможные помехи, их причины и меры по их устранению

2. Общие неисправности и при работе на жидком топливе

Неисправность	Возможная причина(ы)	Меры
Горелка не запускается.	<p>Подача напряжения прервана</p> <p>Режим работы не выбран</p> <p>Неисправность отображается</p> <p>Конечный выключатель неправильно юстирован или неисправен</p> <p>Общая защитная цепь не закрыта</p> <ul style="list-style-type: none"> • Недостаток воды • Заслонка для дымового газа не открыта • Приведен в действие аварийный выключатель • Заблокирован защитный маностат/термостат 	<ul style="list-style-type: none"> • Проверить подачу напряжения Вызвать службу сервиса • Выбрать режим работы • Устранить помеху и квитировать • Проверить функцию и выверку конечного выключателя и при необх. отъюстировать или заменить • Запитать воду для котла • Открыть заслонку для дымового газа • Разблокировать аварийный выключатель • Разблокировать защитный маностат/термостат
Воздуходувка топочного воздуха не работает	<p>Предохранитель неисправен</p> <p>Сработал расцепитель максимального тока (защитный автомат электродвигателя)</p> <p>Двигатель неисправен</p>	<ul style="list-style-type: none"> • Заменить предохранитель • Деблокировать расцепитель максимального тока • Заменить двигатель
Время вентиляции не начинается	<p>Защитная цепь жидкого топлива не закрыта, реле контроля давления воздуха распылителя не сработало</p> <p>Реле контроля давления неправильно настроено или неисправно</p> <p>Воздушные заслонки не в позиции вентиляции</p> <ul style="list-style-type: none"> • Выключатель конечного положения (вентиляция) в серводвигателе не подтвержден • Сработал расцепитель максимального тока (защитный автомат электродвигателя) <p>Контакт вентиляции электронной группы отсутствует</p>	<ul style="list-style-type: none"> • Реле контроля давления правильно настроить или заменить • Заново настроить выключатель конечного положения • Заново записать в память позиции вентиляции
Аварийное отключение при вентиляции	<p>Датчик пламени регистрирует посторонний свет</p> <p>Датчик пламени/реле контроля горения неисправно</p> <p>Защитная цепь открывается</p> <p>Реле контроля давления топочной камеры переключается</p> <p>Сработал расцепитель максимального тока (защитный автомат электродвигателя)</p>	<ul style="list-style-type: none"> • Заменить датчик пламени/реле контроля горения • Реле контроля давления настроено на слишком низкое значение • Открыть заслонку отходящего газа • Исправить настройку • Ограничить расход воздуха
Зажигание не включается	<p>Воздушные заслонки не в позиции зажигания</p> <ul style="list-style-type: none"> • Выключатель конечного положения (позиция зажигания) в серводвигателе не приведен в действие <p>Контакт зажигания электронной группы отсутствует</p> <ul style="list-style-type: none"> • Программирование позиции зажигания ниже настроек 	<ul style="list-style-type: none"> • Заново настроить выключатель конечного положения • Изменить точку зажигания



Неисправность	Возможная причина(ы)	Меры
Нет запального пламени	<p>Нет искры зажигания</p> <ul style="list-style-type: none"> Трансформатор зажигания не подает вторичное напряжение Зазор электрода зажигания ошибочен (замыкание на корпус) Изоляция электрода зажигания неисправна (короткое замыкание) <p>Нет запального газа</p> <ul style="list-style-type: none"> Электромагнитные клапаны не открывают Нет давления газа <p>Нет образования устойчивого запального пламени</p> <ul style="list-style-type: none"> Соотношение запальный газ-воздух неправильное 	<ul style="list-style-type: none"> Проверить, получает ли трансформатор напряжение зажигания Проверить соединения и кабель Заменить трансформатор зажигания Исправить зазор Заменить электрод зажигания Проверить проводку Заменить электромагнитные клапаны Открыть запорные краны Изменить (сократить) расход газа с помощью регулятора давления запального газа
Нет основного пламени	<p>Предохранительные запорные клапаны для жидкого топлива не открывают</p> <ul style="list-style-type: none"> Чувствительный датчик не регистрирует пламя Неисправность проводки <p>Основное пламя не образуется</p> <ul style="list-style-type: none"> Воздух в топливных трубопроводах Нет жидкого топлива Расход жидкого топлива слишком незначителен Слишком высокая вязкость жидкого топлива Слишком большой расход воздуха распылителя 	<ul style="list-style-type: none"> Заново выверить датчик пламени Датчик пламени неисправен Проверить проводку Заново запустить горелку Открыть ручной быстродействующий затвор Контроль давления жидк. топлива: Изменить настройку Исправить настройку на подогревателе Контроль давления воздуха распылителя: Изменить настройку
Плохое сжигание	<p>Горелка коптит</p> <ul style="list-style-type: none"> Слишком небольшой избыток воздуха Слишком небольшая доля воздуха распылителя <p>Плохое распыление</p> <ul style="list-style-type: none"> Слишком высокая вязкость жидкого топлива <p>Плохое выгорание</p> <ul style="list-style-type: none"> Слишком большой избыток воздуха (диапазон малых нагрузок) <p>Непостоянный расход жидкого топлива в режиме регулирования</p> <ul style="list-style-type: none"> Непостоянное давление жидкого топлива Непостоянная температура жидкого топлива Изменение вязкости из-за другого жидкого топлива 	<ul style="list-style-type: none"> Увеличить расход топочного воздуха или снизить расход жидкого топлива Контроль давления воздуха распылителя и коррекция Повысить температуру жидкого топлива Снизить расход топочного воздуха или увеличить расход жидкого топлива Очистить фильтр и грязеуловитель Проконтролировать настройку регулятора давления Оптимизировать подогрев жидкого топлива Изменить температуру согласно вязкости/диаграмме температур

Неисправность	Возможная причина(ы)	Меры
Аварийное отключение во время работы	<p>Исчезновение пламени</p> <ul style="list-style-type: none"> • Слишком большой избыток воздуха • Слишком большая доля воздуха распылителя <p>Датчик пламени/реле контроля горения отключается</p> <ul style="list-style-type: none"> • Датчик пламени загрязнен • Плохая выверка датчика пламени • Слишком слабый сигнал датчика пламени • Слишком высокая температура датчика пламени • Датчик пламени/реле контроля горения неисправно <p>Защитная цепь жидкого топлива открыта</p> <ul style="list-style-type: none"> • Термостат разблокировки жидкого топлива открыт • Реле контроля давления жидкого топлива сработало 	<ul style="list-style-type: none"> • Проверить соотношение топливо-воздух • Исправить настройку воздуха распылителя • Очистить датчик пламени • Датчик пламени лучше выверить • Изменить настройку датчика пламени/реле контроля горения • Обеспечить достаточное охлаждение • Заменить датчик пламени/реле контроля горения • Проверить подогрев жидкого топлива • Проверить регулирование жидкого топлива и настройку реле контроля давления



3. Помехи при работе на газе

Неисправность	Возможная причина	Меры
Горелка не запускается или не работает.	Общая защитная цепь не закрыта <ul style="list-style-type: none"> Нет давления газа Давление газа между клапанами Реле контроля давления газа макс. 	<ul style="list-style-type: none"> Проверить подачу газа Провентилировать Очистить седла газовых клапанов Заменить негерметичные газовые клапаны Настроить реле контроля давления газа макс.
Время вентиляции не начинается	Защитная цепь газа не замкнута <ul style="list-style-type: none"> Реле контроля давления газа мин. открыто Падение давления газа между клапанами Контакт вентиляции электронной группы отсутствует	<ul style="list-style-type: none"> Реле контроля давления правильно настроить или заменить Очистить седла газовых клапанов Заменить негерметичные газовые клапаны Проверить герметичность участка контроля газа Заново записать в память позицию вентиляции
Зажигание не включается	Контакт зажигания электронной группы отсутствует <ul style="list-style-type: none"> Программирование позиции зажигания ниже конечных позиций 	<ul style="list-style-type: none"> Изменить точку зажигания
Нет основного пламени	Предохранительные запорные газовые клапаны не открывают <ul style="list-style-type: none"> Неисправность проводки Основное пламя не образуется Расход газа слишком незначителен 	<ul style="list-style-type: none"> Проверить проводку Удалить воздух из газотрубопровода Заново запустить горелку Контроль давления жидкого топлива Изменить настройку
Плохое сжигание	Горелка производит CO <ul style="list-style-type: none"> Слишком небольшой избыток воздуха Плохое выгорание <ul style="list-style-type: none"> Слишком большой избыток воздуха (диапазон малых нагрузок) Непостоянный расход газа в режиме регулирования <ul style="list-style-type: none"> Непостоянное давление газа 	<ul style="list-style-type: none"> Увеличить расход топочного воздуха или снизить расход газа Снизить расход топочного воздуха или увеличить расход газа Очистить газовый фильтр Проверить регулятор давления газа Проверить подачу газа
Аварийное отключение во время работы	Исчезновение пламени <ul style="list-style-type: none"> Слишком большой избыток воздуха Защитная цепь газа открыта Реле контроля давления газа мин. 	<ul style="list-style-type: none"> Проверить соотношение топливо-воздух Исправить настройку реле контроля давления



1. Техобслуживание

Из соображений рабочей готовности и эксплуатационной надежности горелку и ее защитные запорные устройства следует проверять один раз в год (см. также стандарт DIN 4756, раздел 8).

Рекомендуется заключить договор по техобслуживанию. Дополнительные подробности можно получить от фирмы SAACKE Service GmbH.

Один раз в год следует также очищать по возможности отложения в путях прохождения топочного воздуха и горючего газа в соответствующих узлах и проверять их на износ. После замены комплектных групп повторный ввод оборудования в эксплуатацию должен производиться по соответствующей инструкции.

2. Подготовка работ по техобслуживанию

Убедиться, что вывод из эксплуатации топочной установки для проведения техобслуживания не ведет к помехам или повреждениям других установок или частей оборудования.

Отключить установку от электропитания и предохранить от повторного включения.



Отключить электропитание или обесточить означает:

- выключить главный выключатель установки
- или выключить защитные автоматы установки
- или удалить плавкие вставки предохранителей (на всех фазах)



Предохранить от повторного включения означает:

- выключенный главный выключатель в его 0-положении запереть на ключ
- или установить на защитных автоматах или на основаниях предохранителей исключающий недоразумения предостерегающий плакат.

3. Проведение работ по техобслуживанию

Техобслуживание должен проводить профессиональный и хорошо подготовленный персонал.

При проведении техобслуживания персонал должен знать и соблюдать местные предписания по технике безопасности и охране окружающей среды, а также предписания по профилактике несчастных случаев.

Для повторного ввода оборудования в эксплуатацию действительны указания в *Инструкции по вводу в эксплуатацию* по смыслу.

Действительные для топочного оборудования предписания содержат следующие указания:

- "Эту топочную установку пользователь должен из соображений рабочей готовности, функциональной надежности и экономичности один раз в год давать на проверку уполномоченному фирме-изготовителю или другому специалисту."
- "Ремонтные работы на ограничителях, предохранительно-запорной арматуре и устройствах контроля пламени, а также на других защитных устройствах разрешается производить только соответствующему изготовителю или его уполномоченному представителю..."
- Специалисту же, которому поручено техобслуживание, разрешается заменять комплектные группы или части одного и того же типа.
- Безупречное функционирование устройств регулирования, управления, безопасности и контроля следует проверять через определенные интервалы времени. Возможные неисправности немедленно устранять.

4. Интервалы техобслуживания

Рекомендуемые ниже, средние интервалы техобслуживания составлены исходя из нормальных условий эксплуатации и регулярного использования оборудования при непрерывной работе (класс эксплуатации В согласно стандарту DIN 31 052).

Особые условия эксплуатации могут потребовать сокращения интервалов техобслуживания, как например:

- высокая степень загрязнения топлива
- особенно высокое содержание пыли в воздухе
- непрерывный режим работы.

Поврежденные места защитного поверхностного слоя оборудования немедленно ремонтировать (для предотвращения коррозии). Немедленно устранять установленные на горелке неисправности.



5. Обзор техобслуживания и инспекционных работ

Ежедневно		
№ п.п.	Вид деятельности	см. раздел
1	Проверка защитных устройств	
2	Визуальный контроль на безупречное функционирование	
3	Удалить выступившие рабочие вещества и заменить поврежденные уплотнения	

Еженедельно		
№ п.п.	Вид деятельности	см. раздел
1	Очистить и затем слегка смазать неокрашенные компоненты горелки	
2	Контроль защитных устройств (реле контроля давления воздуха, реле контроля давления газа, дифференциальное реле контроля давления, реле контроля температуры) и устройства контроля пламени	
3	Визуальный контроль трубопроводов для подачи топлива	
4	Визуальный контроль управления воздушными заслонками	

Ежемесячно		
№ п.п.	Вид деятельности	см. раздел
1	Контролировать компоненты горелки на повреждения и износ	

Ежеквартально		
№ п.п.	Вид деятельности	см. раздел
1	Контроль всех отвинчивающихся соединений подвижных деталей и соединительных элементов. Прочно затянуть ослабленные резьбовые соединения.	
2	Контроль всех шарнирных соединений	
3	Очистить трубу запальника и электроды зажигания, настроить электроды.	
4	Чувствительный датчик пламени: очистить фотоячейку и проверить подвод охлаждающего воздуха	

Каждые полгода		
№ п.п.	Вид деятельности	см. раздел
1	Контролировать теплозащитный экран на повреждения и износ	6.1
2	Контролировать копые горелки и форсунку на повреждения и износ	6.2

Ежегодно (или после 8000 часов работы)		
№ п.п.	Вид деятельности	см. раздел
1	Контроль быстроизнашивающихся частей	
2	Контроль на коррозию	
3	Общая проверка всех приводов	
4	Проверить все заслонки на функционирование и легкость хода	6.3

6. Указания по техобслуживанию

6.1 Проверка теплозащитного экрана

Теплозащитный экран контролируется при простое котла на повреждения и износ изнутри котла.



Ни в коем случае не демонтировать для контроля горелку или ее части! Иначе изменятся заданные настройки и горелка не сможет работать!

6.2 Контроль копы горелки и форсунки

Для техобслуживания копы горелки и форсунку следует демонтировать, очистить и проконтролировать на повреждения и износ.

Контроль распространяется также на приводной цилиндр устройства перемещения копы и на соответствующие конечные выключатели, управляющие клапаны и дроссели. Перемещения должны производиться равномерно и соответствующая конечная позиция должна надежно достигаться.

Поврежденные компоненты необходимо заменять. Настройка компонентов после монтажа должна производиться согласно "Инструкции по вводу в эксплуатацию". Надлежащая позиция форсунки маркируется меткой во время ввода в эксплуатацию.

6.3 Контроль заслонок на легкость хода

Для контроля легкости хода заслонок следует переключить управление на ручной режим и переместить заслонки при выключенной горелке из одного конечного положения в другое.



Вся необходимая для этой установки документация, как схемы трубопроводов, RI-схемы и электросхемы, описания, инструкции по управлению и техобслуживанию и т.д. находятся в «Справочнике оператора». Для первого ввода в эксплуатацию или пуска после длительного простоя там также имеется подробная инструкция по обслуживанию системы снабжения топливом и подготовки горелки.

Внимание:



Перед вводом в эксплуатацию следует сначала выбрать желаемый режим работы, то есть режим работы на жидком топливе или газе

Внимание: При комбинированных топочных установках, работающих на жидком топливе и газе, переключение на режим работы на жидком топливе или газе следует производить согласно соответствующей инструкции по эксплуатации топочной установки для сжигания жидкого топлива или газа.

1 Ввод в эксплуатацию

- 1.1 Ввести в работу систему снабжения топливом согласно инструкции по вводу в эксплуатацию.
- 1.2 Подключить систему распыления пара или воздуха (отпадает при работе на газе и механической форсунке).
- 1.3 Обеспечить подачу среды зажигания.



Внимание:

При недостаточно длительной и основательной вентиляции топочной камеры существует опасность вспышки.

- 1.4 Наблюдать за процессом зажигания и/или рабочим процессом в соответствии с предписанием.
- 1.5 При закрытой защитной цепи котла и горелки включается горелка и начинается время вентиляции.
- 1.6 После окончания времени вентиляции горелка переходит в позицию зажигания.
- 1.7 Наблюдать за процессом зажигания.

- 1.8 При холодной установке тепловой генератор запускать вручную согласно предписанию изготовителя (регулирование нагрузки в ручном режиме).

2 Режим регулирования

- 2.1 Переключить регулирование нагрузки из ручного на автоматический режим.

3 Проверка реле контроля пламени на функционирование

- 3.1 Вытянуть датчик пламени (светоуловитель) из держателя.
- 3.2 Затемнить отверстие для приема света. Подача топлива должна теперь в течение 1 секунды прекратиться и горелка должна показывать «Помеха».

4 Вывод из эксплуатации

- 4.1 Горелку переключить в режим «Малая нагрузка».
- 4.2 Выключить горелку.

5 Вывод из эксплуатации при помехе или опасности

- 5.1 Привести в действие аварийный выключатель или выключить тепловой генератор.
- 5.2 Устранить причину помехи, указания см. «Список неисправностей».



При опасности привести в действие «Аварийный выключатель» («Notaus-Taster»)

6 Ввод в эксплуатацию после помехи

- 6.1 Повторный запуск как описано в пункте 1 (Ввод в эксплуатацию)

- 6.2 Перед запуском горелки произвести возврат в исходное положение. При необходимости вернуть в исходное положение аварийный выключатель.

7 Ознакомьтесь, пожалуйста, перед вводом в эксплуатацию с наличными предохранительными запорными устройствами (технологические схемы).

SAACKE AUSTRALIA Pty. Ltd., АВСТРАЛИЯ
Тел.: +61- 2 - 96 36 77 77, факс: +61- 2 - 96 31 3413

SAACKE Ges.m.b.H., АВСТРИЯ
Тел.: +43 -1 - 86 93 345, факс: +43 -1 - 86 93 34530

SAACKE ROSSPLET S.A., АРГЕНТИНА
Тел.: +54-11 -4911 1480, факс: +54-11 -49 123041

SAACKE Belux, БЕЛЬГИЯ
Тел.: +32-3-88 61 100, факс: +32-3-88 61 226

SAACKE do Brazil, БРАЗИЛИЯ
Тел.: +55 -11 - 34 43 70 06, факс: +55 -11 - 34 43 66 01

SAACKE Ltd., ВЕЛИКОБРИТАНИЯ
Тел.: + 44 - 23 - 92 38 31 11, факс: +44-23-92 32 71 20

SAACKE Baghdad Representative Office, Ирак
Тел.: + 964-1-55 21 642, факс: + 9 64-1-77 47 412

SAACKE ESPASA, ИСПАНИЯ
Тел.: +34 - 976 - 48 70 13, факс: +34 - 976 - 48 70 14

SAACKE Energy Systems (Shanghai) Co., Ltd., Китайская Народная Республика, Shanghai Office
Тел.: + 86-21-63 60 34 89, факс: +86 - 21 - 63 60 34 33

SAACKE Energy Systems (Shanghai) Co., Ltd., Китайская Народная Республика, Beijing Office
Тел.: + 86-10-85 27 60 76, факс: +86 -10 - 85 27 60 78

SAACKE Netherlands, НИДЕРЛАНДЫ
Тел.: +31-33-43 30 014, факс: +31 - 33 - 43 30 016

SAACKE Polska Sp. z o.o., Gdynia, ПОЛЬША
Тел.: + 48 - 58 - 6 62 29 60, факс: +48 - 58 - 6 62 29 60

SAACKE Polska Sp. z o.o., Wroclaw, ПОЛЬША
Тел.: +48-71-36 81 865, факс: +48 - 71 - 36 08 929

SAACKE Moskau Representative Office, РОССИЯ
Тел.: +7 – 095 - 7 89 31 17, факс: +7 – 095 – 2 17 63 09

SAACKE Belgrade Representative Office, Сербия и Черногория
Тел.: +381 -11 -12 14 98, факс: +381 -11 – 12 14 98

SAACKE TURKEY Ltd. Sti, ТУРЦИЯ
Тел.: +90-216-34 93 112, факс: +90-216-33 03 778

SAACKE S.A.R.L., ФРАНЦИЯ
Тел.: +33 -1 - 48 48 20 54, факс: +33 -1 - 48 47 73 66

SAACKE AG, ШВЕЙЦАРИЯ
Тел.: + 41 -1 - 82 15 656, факс: +41 - 1 - 82 15 644

SAACKE South Africa (Pty) Ltd., ЮЖНАЯ АФРИКА
Тел.: +27-21-94 53 806, факс: +27 - 21 - 94 53 808

SAACKE JAPAN TRATEC Ltd., ЯПОНИЯ
Тел.: + 81 -3-33 39 12 11, факс: + 81 -3-33 39 75 77

SAACKE

SAACKE GmbH & Co. KG
Südweststraße 13 · 28237 Bremen
DEUTSCHLAND / ГЕРМАНИЯ
Тел.: +49 - 421- 64 95 0
Факс: +49 - 421- 64 95 224
E-Mail: info@saacke.de
www.saacke.com

SAACKE — SERVICE —

SAACKE Service GmbH
Südweststraße 13 · 28237 Bremen
DEUTSCHLAND / ГЕРМАНИЯ
Тел.: +49 - 421- 64 95 0
Факс: +49 - 421- 64 95 244
E-Mail: service@saacke.de
www.saacke.com

Линия экстренной связи +49-421-64 95 201