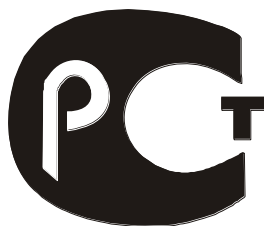

protherm



**Инструкция по монтажу и обслуживанию
газового котла**

**PROTHERM 24 KOO
PROTHERM 24 KTO**

Сертификат соответствия
№ РОСС СК.МГО1.В00632



МГО1

Производитель :
PROTHERM общ.огр.отв.
ул. Плюштя, 45, 909 01 Скалица
Словацкая Республика

Уважаемый Покупатель !

Вы стали владельцем газового котла PROTHERM 24 KOO (PROTHERM 24 КТО) для работы на природном газе и пропане. Мы уверены, что при правильной эксплуатации, котел будет Вас полностью удовлетворять. Для этого внимательно изучите эту инструкцию и соблюдайте правила обслуживания.

Основные условия для монтажа и эксплуатации котла :

1. Котел и необходимое вспомогательное оборудование должны устанавливаться и использоваться согласно проекта, который отвечает требованиям СНиП, а также рекомендациям Производителя.
2. Котел должен устанавливаться в помещении согласно предназначения, а котел PROTHERM 24 KOO может быть установлен только в проветриваемом помещении согласно требований для сгораемого воздуха.
3. Монтаж и пуск котла может проводить только специалист, прошедший обучение монтажу и обслуживанию котлов у Производителя.
4. Со всеми неисправностями котла необходимо обращаться только на уполномоченную Производителем Сервисную организацию – неквалифицированное вмешательство может нанести ущерб работе котла (или соединительному оборудованию) и лишает Вас гарантии !!!
5. После распаковки котла необходимо проверить комплектность поставки.
6. Необходимо проверить соответствие поставляемого типа котла использованию требуемого вида топлива
7. Перед началом монтажа необходимо внимательно изучить «Инструкцию по монтажу и обслуживанию» и действовать согласно рекомендаций, приведенных в ней.
8. Не устранять и не повреждать обозначения и надписи на котле.
9. После окончания срока годности котла, необходимо действовать согласно предписаний к охране окружающей среды.

1. Характеристика котла

Газовый котел PROTHERM 24 KOO с естественным и 24 КТО с принудительным отводом продуктов сгорания предназначен для нагрева отопительной воды (в дальнейшем, ОВ) и подготовки горячей воды (в дальнейшем, ГВС) во внешнем бойлере. Котел предназначен для бытового применения.

Котел всегда используется с комнатным регулятором.

Котел имеет следующие характеристики :

- **Две ступени мощности**– максимальная и сниженная. Переход между двумя ступенями мощности происходит автоматически в соответствии с установленной температурой ОВ.
- **функция защиты от замерзания**, когда при понижении температуры ОВ ниже 5⁰ С автоматически осуществляется пуск котла и кратковременное нагревание отопительной системы.

- **Температурное регулирование работы насоса** – при температуре ОВ $\approx 80^{\circ}\text{C}$ и выше, насос имеет постоянный ход независимо от рабочего режима котла.
- котел PROTHERM 24 KOO оснащен системой контроля тяги дымохода (SKKT)

2. Оснащение котла

Источником тепла является атмосферная газовая горелка современной конструкции, размещенная в нижней части камеры сгорания. Совершенное использование тепла продуктов сгорания обеспечивает медный теплообменник ОВ. Поверхность теплообменника (включая ребра) обработана силиконовой, теплоустойчивой краской на базе алюминия - при чистке необходимо соблюдать осторожность во избежание ее повреждения. Использование качественных материалов является гарантией высокой скорости теплообменного процесса и длительного срока службы. Принудительную циркуляцию ОВ обеспечивает циркуляционный насос, имеющий тихий ход и высокую надежность. Насос работает, когда котел топит. При температуре ОВ $\approx 80^{\circ}\text{C}$, насос переключается термостатом на постоянный ход независимо от рабочего режима котла.

Автоматика зажигания надежно обеспечивает пуск и поддержание работы котла. Она прямо соединена с комбинированной газовой арматурой в одно целое.

Котел имеет встроенный расширительный бак (закрытый) с мембраной номинальным объемом 7 литров.

Возможные остатки воздуха в котле отводятся с помощью насоса через автоматический воздухоотделитель, который находится прямо на насосе - запорный колпачок должен быть ослаблен!

В случае потери воды действует реле минимального давления, который автоматически подает сигнал, если поддерживается необходимое давление воды в котле. Этот сигнал обуславливает функцию работы котла.

В функции теплового предохранителя действует аварийный термостат, который не допускает превышения температуры ОВ выше 105°C .

В функции предохранителя давления действует предохранительно-сбросной клапан, установленный на давление срабатывания 250 кПа.

Специальным термостатом обеспечивается защита котла от замерзания.

У типа котла PROTHERM 24 KTO подача воздуха для сгорания и принудительный отвод продуктов сгорания обеспечивается коаксиальным трубопроводом, который проходит через наружную стену, поэтому нет необходимости в дымоходе и не требуются специальные условия для проветривания помещения, где установлен котел. На выходе вентилятора установлен диффузор продуктов сгорания. При установке котла на верхнем этаже объекта, для подачи воздуха и отвода продуктов сгорания поставляется специальный вертикальный трубопровод через крышу.

3. Монтаж котла.

3.1. Общие сведения для установки котла

Котел PROTHERM может быть введен в эксплуатацию только уполномоченной организацией согласно утвержденных норматив. Для установки котла, его введения в эксплуатацию, а также для гарантийного и послегарантийного обслуживания служит специализированная дилерская сеть производителя.

При сервисных работах, когда котел включен в сеть (и при выключенном сетевом выключателе на котле), необходимо соблюдать установленные требования безопасности для обслуживания электрического оборудования.

Тип котла PROTHERM 24 KOO (24KTO) - ZP предназначен для работы на природном газе с номинальным давлением в распределительной сети 1,8 кПа, для которого указывается теплотворная способность от 9 до 10 кВтчас/м³. Внутренняя распределительная сеть газа и газовый счетчик должны быть подобраны с учетом других газовых приборов потребителя. К котлу необходимо подвести трубу с минимальным присоединительным диаметром 1/2", однако лучше с номинальным диаметром 3/4".

Тип котла PROTHERM 24 KOO (24KTO) - P предназначен для работы на сжиженном газе (пропан), для которого указывается теплотворная способность от 12,3 до 13,0 кВтчас/кг. Ввиду того, что эксплуатация котла с применением баллонов проблематична прежде всего с точки зрения обеспечения достаточного количества, а также их дальнейшего использования, предусматривается одновременное использование газгольдера вблизи отапливаемого объекта и его наполнение уполномоченной организацией.

Расчеты необходимых размеров подачи пропана из газгольдера в котел или к другим газовым приборам являются частью проекта и поставки газгольдера. С помощью редукционного напорного клапана необходимо обеспечить номинальное давление 3,0 кПа перед котлом.

Котел PROTHERM 24 KOO предназначен для отвода продуктов сгорания в дымоход с устойчивой тягой от 2 до 200 Па. Подсоединение котла к дымоходу проводится с помощью трубы с диаметром, отвечающим размерам горловины дымохода котла, в которую не разрешается устанавливать тела, ограничивающие проход продуктов сгорания (напр., различные виды теплообменников для использования остаточного тепла и т.д.). Дымоход не является составной частью оснащения котла. Исполнение дымохода должно быть проведено в соответствии с утвержденными нормами (СниП).

Воздух для сгорания газа котел берет из пространства, в котором размещен. Минимальные размеры помещения должны быть рассчитаны с учетом того, чтобы на каждый 1 кВт мощности котла приходилось 0,8 м³ свободного пространства; кроме того, помещение должно проветриваться прямым способом. В противном случае, на 1 кВт мощности рассчитывается 2 м³ свободного пространства.

У котла **PROTHERM 24 KTO** подача воздуха и отвод продуктов сгорания проводится с помощью предназначенного для этого коаксиального трубопровода.

Из стандартных деталей можно составить коаксиальный дымоход практически для всех случаев. Длину дымохода, вид и количество участков необходимо согласовать с сервисной организацией производителя. Из-за большого разнообразия конкретных решений, коаксиальный дымоход не является составной частью поставки котла.

Котел сконструирован для работы с отопительной водой с pH > 7 и минимальной жесткостью.

Не рекомендуется использование незамерзающих растворов в связи с их свойствами, влияющими на работу котла. Главным образом, это снижение передачи тепла, высокие значения объемного расширения, старение и повреждение резиновых частей. На отклонения некоторых функциональных параметров в результате использования незамерзающих растворов, не распространяется общая гарантия.

Перед окончательным монтажом котла необходимо трубопроводы отопительной системы несколько раз промыть водой под давлением. В старых, используемых системах такую промывку необходимо провести против направления потока отопительной воды.

Перед котлом (т.е. на трубопровод с обратной ОВ) устанавливается фильтр или подобное оборудование (напр., грязевик). Грязевик должен быть установлен так, чтобы позволял проводить периодическую очистку без слива большого количества ОВ. Грязевик можно комбинировать с фильтром, однако использование только фильтра не является достаточной защитой от загрязнений. Грязевик и фильтр необходимо регулярно контролировать и чистить. На функциональные неисправности (напр., загрязнение теплообменника, неисправность насоса), вызванные механическими загрязнениями из отопительной системы не распространяется общая гарантия (см. ГАРАНТИЙНЫЙ ЛИСТ).

При размещении котла не разрешается устанавливать вблизи него предметы :

- из прочих сгораемых материалов ближе, чем на 100 мм от контура котла.
- из легкосгораемых веществ, напр., древесноволокнистые плиты, полиуретан, облегченные ПВХ, синтетические волокна, резина и т.п. на расстояние меньше, чем 200 мм от котла.

Электротехническая часть котла предназначена для работы в диапазоне температур от $+5^{\circ}\text{C}$ до 40°C и влажностью воздуха в зависимости от температуры до 85%.

Если нормативные документы допускают возможность монтажа котла в ванных комнатах или душевых, необходимо соблюдать нормы электрической безопасности.

Котел отвечает требованиям норм для размещения в жилых и общественных помещениях.

Перед котлом необходимо свободное пространство для производства работ по обслуживанию (не менее 0,6м).

Если котел работает с внешним бойлером, рекомендуется использование резервуара объемом 80-200 лит, оснащенного термостатом с переключающим контактом. При использовании комбинированных бойлеров (которые имеют и электрический нагрев воды), ни в коем случае не разрешается подача иного внешнего напряжения в котел, т.е. контакт термостата необходимо отделить от внутренней электропроводки бойлера!!! Бойлеры, используемые для работы с котлом, должны иметь достаточную теплообменную площадь (хотя бы $0,8\text{ м}^2$) для передачи тепловой мощности котла – при использовании бойлера PROTHERM данное условие выполняется.

Бойлер нагревается с помощью самостоятельного отопительного контура, который открывается и закрывается электромеханическим трехходовым разделительным клапаном (не смесительным!) – $\varnothing \frac{3}{4}$ ". Для котла предназначен клапан, оснащенный электрическим переключающим контактом, обратный ход которого обеспечен механически (пружиной). Если мотор клапана

в статическом состоянии (без напряжения), должен быть обеспечен проток ОВ из котла в бойлер. Производитель котлов поставляет бойлеры и требуемые трехходовые клапаны.

Котел начнет топить только после того, как нагреется резервуар. Поэтому, повышение температуры ГВС выше 55⁰С продолжает время нагрева резервуара и ограничивает равномерность функции отопления.

Предупреждение:

При эксплуатации котла могут возникнуть ситуации, при которых потребитель должен соблюдать необходимые меры :

а) для предотвращения случайного пуска котла при осмотре и работе с дымоходом и трубопроводами газа и воды, необходимо отключить подачу электрической энергии в котел не только выключателем на котле, но и отсоединением электрического штекера из розетки или отключением соответствующего предохранителя.

б) отключить котел , если в окружающем пространстве появятся (временно) горючие или взрывоопасные пары (напр., испарения красок при покраске, при утечке газа и т.п.).

в) при сливе воды из котла или системы необходимо соблюдать осторожность.

г) при неисправностях функции отопительной системы (котла и системы), в результате чего может произойти утечка воды из котлового теплообменника или заполнение теплообменника льдом, не разрешается проводить розжиг котла до устранения причин нарушения и обновления нормальных рабочих условий.

3.2. Установка котла.

Котел подвешивается на стену с помощью двух винтов с \varnothing 6 мм. Под головками винтов размещаются соответствующие прокладки.

Присоединительные размеры имеют внешние резьбы, приведенные на рисунке.

Присоединительные патрубки котла нельзя нагружать весом труб отопительной системы, системы ГВС или подачи газа. Необходимо точно соблюдать установочные размеры присоединительных трубок, как в высоту, так и расстояние от стены и между отдельными входами и выходами.

Подсоединение котла к отопительной системе рекомендуется провести так, чтобы при ремонте котла была возможность слива воды только из котла.

Залив и слив воды в отопительную систему, а также последующие операции (обезвоздушивание, настройка расширительного бака) не являются предметом гарантийного обслуживания котла.

Для залива (дополнения) воды в отопительную систему (только в малом количестве) можно использовать выход котла, размещенный в его нижней части (внешняя резьба G 1/2"). Для этой цели рекомендуется установить на выход запорные арматуры, которые позволят установку шланга и дополнение воды, например, из водопровода.

Полный слив воды из котла или всей отопительной системы, а также повторный залив необходимо провести установкой выходов залива и слива на определенных местах отопительной системы.

При заливке воды необходимо соблюдать следующие условия :

1. Давление ГВС, подаваемого в котел должно быть выше давления воды в отопительной системе.
2. Осторожно открыть кран заполнения и одновременно контролировать повышение давления на котловом манометре.
3. При достижении необходимого давления кран заполнения необходимо осторожно закрыть и проконтролировать, если давление воды не повышается (кран полностью закрыт).

Примечание : Если давление ГВС в водопроводе одинаково или ниже давления в отопительной системе, может произойти утечка ОВ в водопровод, что является недопустимым. Это можно предотвратить установкой обратного клапана на трубу подачи воды в котел.

Производитель не несет ответственность за неисправности в результате неправильной манипуляции с краном заполнения системы и несоблюдении вышеприведенных условий. На данные неисправности не распространяется общая гарантия котла.

Около выхода заполнения системы установлен предохранительно-сбросной клапан, из которого может произойти (при превышении максимального давления в системе) утечка воды или выброс пара.

При ремонте, неблагоприятных строительных планировках и т.п., можно подключить котел к отопительной системе, системе ГВС и подаче газа специальными гибкими шлангами. При использовании гибких шлангов, они должны быть короткие (0,5 м), защищены от механической и химической нагрузки и повреждений, перед окончанием их срока годности или надежности (согласно данных производителя) должны заменяться на новые.

У типа котла **PROTHERM 24 KTO** отверстие через стену для прохода коаксиального трубопровода для подачи воздуха и отвода продуктов сгорания проводится с определенным диаметром (прибл. \varnothing 120 до 150 мм), а после окончания установки необходимо отверстие заизолировать. В качестве изоляции необходимо использовать негорючие материалы, напр. гипс, штукатурка и т.п. и действовать согласно нормативных документов.

3.3. Электрическое подключение котла

Подключение котла к электросети проводится трехжильным гибким кабелем с вилкой. Для питания необходима специальная штепсельная розетка, исключающая ошибку подключения «ноль – фаза», должна иметь защитный контакт, прочно соединенный с проводником РЕ или PEN (комбинирование зеленого и желтого цвета).

Котел должен быть соединен проводом с защитным проводником и установлен таким образом, чтобы розетка с электрическим приводом были доступны. **Не разрешается использовать различные тройники, удлинители и т.п.** Котел защищен от перегрузки и короткого замыкания плавким предохранителем (Т 1,6А/250В), размещенным между сервисными элементами.

Установку штепсельной розетки и подключение комнатного регулятора, а также сервис электротехнической части может проводить только квалифицированный электрик, так как это представляет вмешательство во

внутреннюю электропроводку котла. Для работы с электрической частью необходимо отключить котел из сети отсоединением электрического штекера из розетки !

3.4. Особенности отопительной системы и ее залив.

С подсоединением котла к системе возникает отопительная система (т.е. система отопления и котел), которая оснащается (вне зависимости от системы):

- 1-м закрытым расширительным мембранным баком номинальной емкостью 7 литров. Выравнивающая емкость оснащена ниппелем. Для регулирования в нем давления, в зависимости от конкретных условий отопительной системы, можно использовать манометр и автомобильные воздушные насосы. Измеритель шин должен быть испытан точным манометром.

- 1-м предохранительно-сбросным клапаном с давлением срабатывания 250 кПа.

Для полного и экономичного теплообменного процесса в системе отопления должно поддерживаться давление в пределах 100 кПа (измеряется манометром на котле).

Котел можно использовать в системах с открытым расширительным баком. Однако, в этом случае, давление, измеряемое в месте присоединения, должно быть одинаковое (гидростатическая высота при бл.10м). Если давление ОВ (в закрытой и открытой системе) ниже, может произойти снижение теплообменной функции котла или отключение котла в результате того, что реле минимального давления (предохранитель против потери воды) останется разомкнутым.

Расширительный бак (давление в его выравнивающей части) необходимо регулировать в зависимости от отопительной системы (выполняет монтажная организация), чем обеспечена отопительная система до объема 130 литров воды против резким колебаниям давления и нежелательной нагрузке всех частей во время работы. В случае, если объем ОВ в закрытой системе превышает 130 литров, необходимо систему оснастить дополнительным расширительным баком, который должен быть аналогичного исполнения, т.е. с мембраной.

Предельная величина давления воды в системе в холодном состоянии обозначается красной (настраиваемой) стрелкой котлового манометра. Если во время эксплуатации, давление в системе опускается ниже установленной величины, необходимо удалить воздух или обнаружить и устранить негерметичности системы отопления. Если понижение давления повторяется, причина может быть в неисправности расширительного бака - необходимо вызвать сервисную организацию.

4. Описание функций управляющих элементов.

Размещение отдельных управляющих и сигнализирующих элементов котла изображено на схеме панели управления.

Панель управления размещена в нижней части торцевой стороны котла. Элементы управления доступны после открытия пластмассового покрытия (верхнюю грань потянуть на себя).

Манометр, термометр - измеряют давление и температуру ОВ.

Сетевой выключатель - выключает подачу электрической энергии для всего котла.

Переключатель ЛЕТО-ЗИМА - служит для выбора работы в режиме :

- ЛЕТО (обозначение «солнышко») - котел обеспечивает нагрев воды во внешнем бойлере
- ЗИМА (обозначение «снежинка») - котел обеспечивает отопление и нагрев воды во внешнем бойлере

Рабочий термостат отопления (обозначение «маленький и большой факел») - служит для установки такой температуры ОВ, при которой котел автоматически снижает мощность.

Кнопка RESET (обозначение «факел») – нажатием этой кнопки возможно ввести автоматику зажигания в состояние эксплуатационной готовности, если неисправность не произошла в результате срабатывания аварийного термостата или частей принудительного отвода продуктов сгорания (только котел 24 КТО). При неисправности в результате срабатывания термостата продуктов сгорания (котел 24 КОО), использование этой кнопки действует только после охлаждения термостата (прибл.через 10 мин). Обновление функции автоматики зажигания после нажатия кнопки **RESET** необходимо обязательно проверить в работе котла (отопление или нагрев ГВС).

Сетевая контрольная лампочка (зеленая) – сигнализирует подключение котла к сети.

Сигнальная лампочка «ПОТЕРЯ ПЛАМЕНИ» (красная) – сигнализирует автоматическое необратимое блокирование автоматики зажигания и закрытие газового вентиля. Такое блокирование происходит, если в режиме, когда вентиль открытый, не приводится в автоматику зажигания обратный сигнал о наличии пламени. Котел выключится и нельзя начать его пуск.

Данная неисправность может произойти и в результате срабатывания элементов безопасности – аварийного термостата, термостата продуктов сгорания (только у котла 24 КОО) или в результате неисправностей частей принудительного отвода продуктов сгорания (только у котла 24 КТВ).

Предупреждение :

- Потребителям разрешается манипулировать только с теми элементами управления, которые размещены на панели управления!
- Потребителям не разрешается открывать корпус котла и манипулировать с внутренними электрическими и механическими частями котла.
- Не разрешается применять котел с приведенными элементами безопасности (аварийный термостат, термостат продуктов сгорания),

вышедшими из строя или замененными на другие типы, чем рекомендует производитель.

5. Обслуживание котла.

5.1. Подготовка и пуск котла

Подготовка и пуск котла являются составной частью введения котла в эксплуатацию - проводит профессиональный сервис !

5.2. Первое включение котла.

Первое включение - это короткая энергичная работа котла после его окончательного подсоединения к системе, целью которого является проверка правильного монтажа котла и функций отопительной системы. Оно является составной частью введения котла в эксплуатацию и проводится профессиональным сервисом.

5.3. Описание работы котла.

Пуск котла, функция которого была испытана при первом включении, проводится следующим способом :

- электрический штекер гибкого электрического провода должен быть включен в розетку
- Открытием клапана подачи газа пустить газ в котел.
- Рабочий термостат ОВ установить на 2/3 его диапазона.
- Ограничительный термостат установить на максимальную температуру или низшую требуемую величину.
- Проконтролировать давление ОВ на котловом манометре. Если вода холодная, давление не должно быть ниже обозначенной величины (красная настраиваемая стрелка манометра – проводит сервисный техник при первом включении).
- Переключатель ЛЕТО-ЗИМА установить в положение «ЗИМА».
- При использовании комнатного регулятора для управления работой котла, его настройка проводится согласно инструкции по установке регулятора.
- Переключить сетевой выключатель в положение включено (I). Котел начнет розжиг и топит, при работе с внешним бойлером нагревает ГВС.

При работе на отопление, котел выключается при достижении температуры воды, установленной ограничительным термостатом или при достижении температуры в помещении, установленной комнатным регулятором (температура в помещении, где регулятор установлен).

Температура ОВ, при которой котел изменяет мощность (модулирует), устанавливается рабочим термостатом отопления.

В переходное время (осень, весна) данная температура устанавливается низшая, зимой – высшая. Если при такой установке рабочего регулятора, мощность котла будет недостаточной, можно температуру повысить.

Если котел работает с внешним бойлером ГВС, в летнем режиме отключается отопительная функция переставлением переключателя ЛЕТО-

ЗИМА в положение ЛЕТО. Термостатом бойлера ГВС устанавливается температура, до которой котел нагревает объем горячей воды в бойлере.

При работе котла с бойлером ГВС, низшая температура ОВ, устанавливаемая ограничительным термостатом, продлевает время нагрева ГВС, а в случаях, когда термостат резервуара установлен на высшую температуру, чем ограничительный термостат котла, происходит длительное отсоединение котла от отопительной системы.

Если котел не стартует и не светит сигнальная лампочка «ПОТЕРЯ ПЛАМЕНИ», причина отключения будет такая, как описано выше. После охлаждения ОВ, ГВС и понижения температуры в помещении, где установлен комнатный регулятор, функция котла автоматически обновляется.

В случае, если не происходит старт котла и после длительного времени, а котел не реагирует на превышение величин, установленных рабочими термостатами, причина будет в неисправности котла и необходимо вызвать сервисную организацию.

Последовательность работ после сигнализации неисправности «ПОТЕРЯ ПЛАМЕНИ» :

Котел 24 КОО

- подождать, пока котел охладится (прибл.10 минут)
- переключатель ЛЕТО-ЗИМА переставить в положение ЗИМА
- комнатный регулятор установить в режим отопления (напр., максимальная температура в помещении)
- рабочий термостат отопления и ограничительный термостат установить на максимальную температуру
- нажать кнопку RESET

Если неисправность повторяется через 30 секунд после нажатия кнопки RESET, котел выключить и вызвать сервисного техника.

Если котел стартует, а неисправность повторяется после длительного хода котла, причина может быть в потере тяги дымохода (напр., частично или полностью загрязненный дымоход). Если причина неявная, необходимо котел выключить и вызвать сервисного техника.

Котел 24 КТО

- элементы управления установить, как для котла 24 КОО
- нажимается кнопка RESET

Если неисправность повторяется через 30 секунд, котел выключить и вызвать сервисного техника.

5.4. Отключение котла.

Кратковременное отключение котла проводится выключением сетевого выключателя. При длительном отключении, кроме того, отключаем

электрический штекер из розетки и закрываем подачу газа в котел. Если не угрожает замерзание котла, можно оставить в нем воду - в противном случае, необходимо слить воду из котла и системы.

6. Обслуживание котла

6.1. Специальное техническое обслуживание

Один раз в год, лучше всего перед началом отопительного сезона, рекомендуется провести осмотр и проверку котла сервисной организацией. Этот осмотр не является составной частью гарантии.

При осмотре необходимо провести проверку функций и состояния горелки, проверку и настройку мощности, проверку герметичности соединений трубопроводов дымохода (в случае необходимости, устранения неисправностей), при необходимости чистку форсунок горелки (внимание - нельзя изменить их внутренний диаметр!), чистку котлового теплообменника.

Особенно важно проверить функции аварийного термостата и термостата продуктов сгорания. Данная проверка проводится при каждом ремонте этих элементов безопасности.

6.2. Обслуживание котла, проводимое потребителем.

а) при необходимости облицовка котла очищается без снятия кожуха. Чистку необходимо проводить при отключенном котле сетевым выключателем и отсоединением электрического штекера из сети. Повторное включение разрешается только после высыхания облицовки.

б) один раз в неделю проверить давление воды в отопительной системе, при необходимости подпитать систему отопления. Подпитка системы проводится после охлаждения котла ниже 40⁰ С (измеряется термометром котла). Невыполнение данного условия может привести к негерметичностям или растрескиванию в результате растяжения блока котла.

в) проверить герметичность соединений трубопровода для отвода продуктов сгорания

г) в случае утечки газа котел необходимо отключить, закрыть газовый вентиль и пригласить сервисную организацию.

д) контролировать и чистить фильтр и грязевик :

1. после первого затапливания
2. через неделю работы котла
3. регулярно 1 раз в месяц или 1 раз в четверть года в зависимости от степени загрязненности

и) если котел длительное время был выключенным (непрерывно в течение 1 месяца и больше), рекомендуется проводить пуск котла в определенных интервалах (хотя бы 1 раз в месяц) для предотвращения осадений загрязнений в насосе и его последующего блокирования. Если произойдет такое блокирование, необходимо вызвать сервисную организацию. Ремонт такого насоса не является частью гарантийного обслуживания котла.

7. Меры безопасности

7.1. Технические требования к котлам и их использованию

Котлы (и вспомогательное оборудование) отвечают нормативным требованиям в области проектирования, эксплуатации и обслуживания котлов, пожарной безопасности и безопасности работ Чехии, Словакии, России, Украины, Беларуси, Латвии, Литвы и Казахстана.

При установке котлов и подключенном к ним оборудовании необходимо соблюдать правила техники безопасности, общие гигиенические принципы и требования к охране здоровья.

Необходимо также исключить возможный доступ к оборудованию детей без наблюдения взрослых, недееспособных лиц и т.д.

7.2. Соблюдение требований на котлы

Характеристики и свойства котлов обеспечиваются и контролируются в производстве системой контроля качества. Производство котлов сертифицировано международным стандартом качества ISO 9001.

Соблюдение норм при монтаже котла, его введении в эксплуатацию, гарантийном и послегарантийном сервисе обеспечиваются официальными сервисными организациями производителя с соответствующими лицензиями.

При использовании котла необходимо действовать согласно данной инструкции и сопроводительной документации к котлу. В случае возникших неясностей касательно функциональных свойств котла, следует обратиться в сервисную организацию.

8. Гарантия и гарантийные условия.

На газовые котлы PROTHERM 24 KOO (KTO) предоставляется гарантия на основании ГАРАНТИЙНОГО ЛИСТА и условий, приведенных в нем.

9. Комплектность поставки.

9.1. Стандартная поставка

Котлы PROTHERM 24 KOO (KTO) поставляются комплектно смонтированные и функционально испытанные.

Составной частью поставки является и следующая документация :

- инструкция для обслуживания
- паспорт изделия
- гарантийный лист

9.2. Специальная поставка

По специальной заявке к котлу поставляется :

- стандартные участки коаксиального трубопровода, исполнение и количество которых проводится согласно конкретного проекта (только 24 KTO).
- самостоятельно размещаемый комнатный регулятор отопления.

- трехходовой электромеханический клапан
- бойлер ГВС

10. Транспортировка и хранение.

При транспортировке и хранении котел защищен упаковкой завода-изготовителя - необходимо исключить силовую нагрузку на упаковку и избегать столкновений.

При хранении необходимо обеспечить стандартные складские условия (неагрессивная и безпыльная среда, диапазон температур 5 - 50⁰ С, влажность воздуха до 75 % , ограничения биологического влияния, толчков и вибраций).

11. Котел 24 КТО

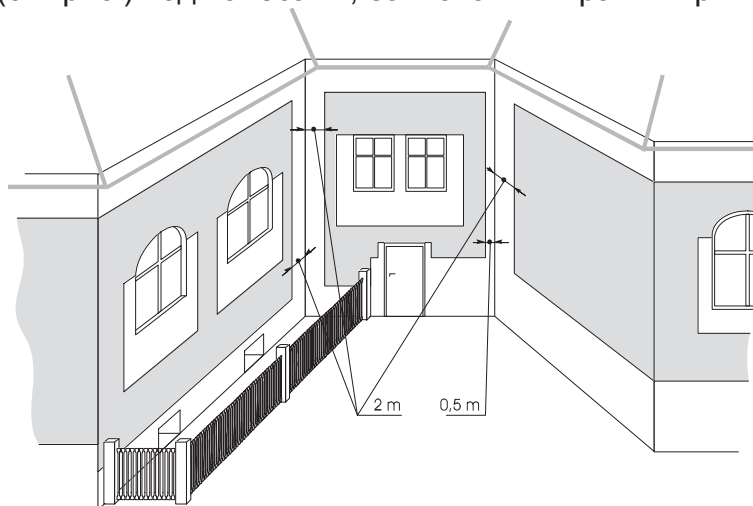
Требования для подачи воздуха и отвода продуктов сгорания – размещение котлов

11.1. Общие условия

Коаксиальный трубопровод или самостоятельные газоотводы размещаются прибл. 200 мм от материалов, которые являются горючими. Горизонтальные участки трубопроводов устанавливаются с уклоном от проекции котла по крайней мере 1,5%. При этом используется возможность установки соединения коленообразной трубы с прямым участком, имеющим малое отклонение от основного направления.

Их выходы на фасаде размещаются не менее :

- 2 м от фундамента на общественно доступных местах (0,4 м на остальных местах)
- 0,5 м по сторонам окон, постоянно открытых вентиляционных отверстий (решеток) или дверей
- над верхней гранью окон, решеток или дверей
- 1 м под окнами (под решетками не разрешается вообще!)
- в глубине R (см. рис.) под навесами, балконами и краями крыш



Наименьшее расстояние между выходами :

- 1 м – горизонтальное
- 2 м – вертикальное

Направления выходов размещаются так, чтобы проток выходил в открытое пространство (особенно от окон, решеток, дверей). Если это невозможно обеспечить, должны соблюдаться следующие расстояния по горизонтали :

а) противоположные, т.е. от конца выхода одного фасада (от конца диффузора – труба С1) до другого :

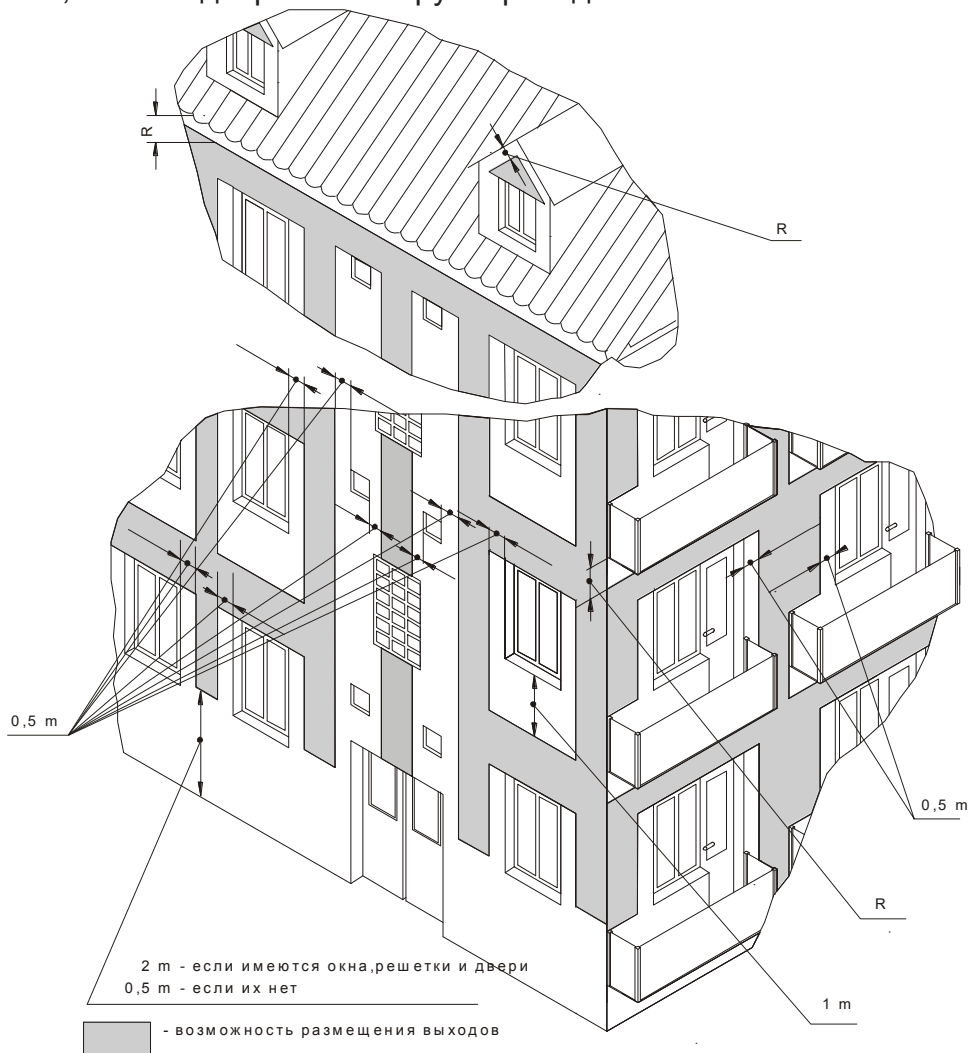
- 2 м – если на одном фасаде нет окон и решеток
- 1 м - если оба фасада без окон и решеток
- 4 м – фасады с окнами и решетками (также, если имеются аналогичные противоположные выходы)

б) в углублениях фасадов зданий, между осью выхода и фасадом в параллельной оси :

- 2 м – если имеются окна, решетки и двери
- 0,5 м – если их нет

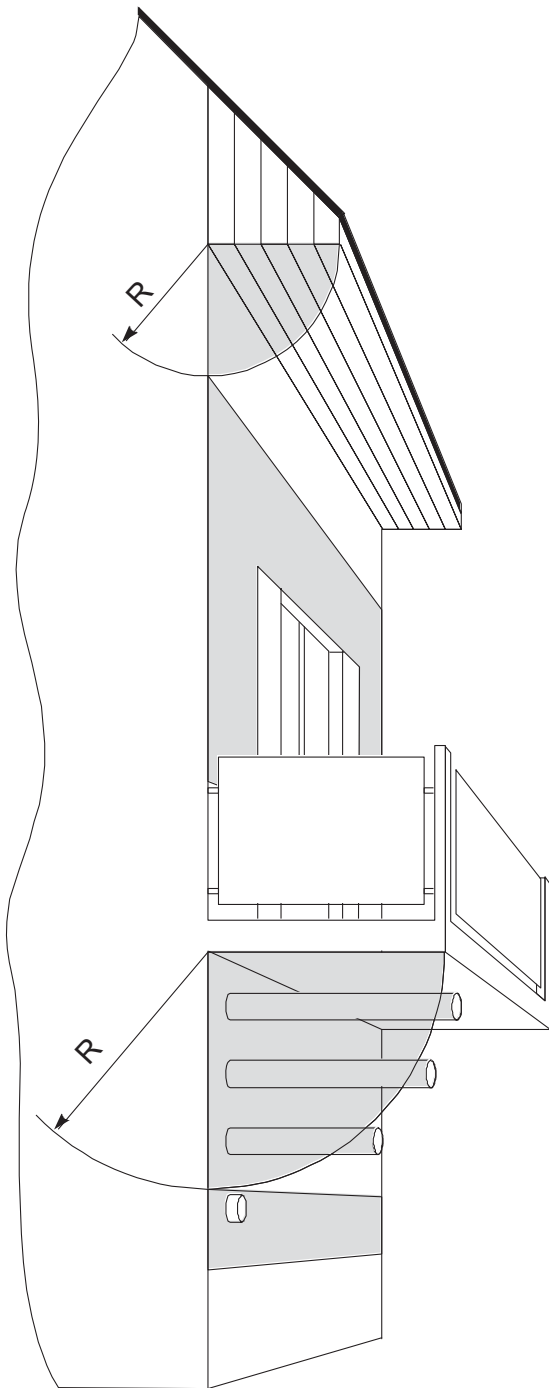
Углубления фасадов менее 0,5 м не предусматриваются.

Все приведенные расстояния приводятся от внешней грани (рамы) окон, решеток, а также дверей к оси трубопровода.



11.2. Особые случаи

В пространстве в непосредственной близости от навесов также можно разместить выход, но только в том случае, если трубопровод продолжить так, чтобы его горизонтальная длина от фасады достигала окружности, проведенной от общей грани навеса с фасадом радиусом R (см. рис. НАВЕСЫ).



11.3. Вертикальный выход (на крышу)

При выходе трубопровода на крышу, коаксиальные участки или самостоятельный выход дымохода и воздуховода должны иметь окончания 0,4м между собой, по высоте - с учетом климатических условий, зимой с превышением высоты снега (копирующего форму крыши, минимально 40 см).

11.4. Меры безопасности

Выход дымохода не может быть размещен в пространстве :

- взрывоопасном
- которые являются внутренними частями постройки (чердаки, коридоры, лестницы и т.п.)
- закрывающихся
- туннелях, подземных переходах и т.п.

В соответствии с приведенными принципами размещения дымоотводов необходимо располагать самостоятельные выходы воздуховодов.

12. Технические параметры

Тип	24 КОО	24 КТО	12 КОО	12 КТО
Зажигание	Электронное			
Вид топлива / Давление на входе котла а) природный газ б) пропан-бутан	1,8 кПа 3,0 кПа			
Верхняя граница диапазона мощности	24 кВт		12 кВт	
Нижняя граница диапазона мощности	9 кВт		6 кВт	
Максимальный расход а) природный газ б) пропан	2,8 м ³ /час 2,1 кг/час		1,4 м ³ /час 1,05 кг/час	
Максим. напор циркуляционного насоса	50 кПа			
Макс.использ.избыточное давление в системе при Δ T = 20 К	30 кПа			
Максимальная рабочая температура ОВ	85 ⁰ С			
Расширительный бак: - тип - номинальный объем	закрытый с мембраной 7 лит			
Максим. Статическ. избыточное давление в котле	250 кПа			
Миним. Статическ. избыточное давление в котле	100 кПа			
Электрическое напряжение / частота	230 В ~ / 50 Гц			
Электрическая потребляемая мощность	120 Вт	160 Вт	120 Вт	160 Вт
Электрическая изоляция	IP 41			
Подключение выходящей и обратной ОВ	G 3/4 "			
Подключение газа	G 1/2 "			
Диаметр форсунки горелки а) природный газ б) пропан	Ø 1,07 мм Ø 0,7 мм		Ø 1,2 мм Ø 0,72 мм	
Подключение отвода продуктов сгорания	В дымох. Ø 135 мм	Турбо Ø 100/60 мм	В дымох. Ø 135 мм	Турбо Ø 100/60 мм
Шум (1 м от котла, на высоте 1,5 м)	до 55 дВ (А)			
Темпер. продуктов сгорания : - природный газ - пропан	120-140 ⁰ С 130-150 ⁰ С	100-120 ⁰ С 110-130 ⁰ С	120-140 ⁰ С 130-150 ⁰ С	100-120 ⁰ С 110-130 ⁰ С
Весовой проток продуктов сгорания	14 гр/сек			
КПД : газ - природный - пропан	91 % 90 %			
Размеры : - высота - ширина - глубина	880 мм 450 мм 370 мм			
Масса (без воды)	до 35 кг			

Примечание : 100 кПа соответствует 1Бар

ПРИМЕЧАНИЯ

Инструкции по монтажу

Данные инструкции предназначены только для сервисной организации и являются неотделимой частью «Инструкции по обслуживанию».

Наименования отдельных пунктов и обозначения одинаковы с обозначениями в тексте «Инструкции по обслуживанию».

11.3. Электрическое подключение котла

Главный клеммник котла и плавкий предохранитель доступны после снятия внешнего покрытия, открытия панели управления и снятия пластмассового покрытия, прикрепленного винтами к панели управления.

Комнатный регулятор с беспотенциальным выходом подсоединяется гибким проводником на клеммы Pr11, Pr12 котла (устраняется шунт между Pr11, Pr12). Рекомендуемое сечение медного проводника для подключения комнатного регулятора от 1 до 1,5 мм².

Если для управления котла используется комнатный регулятор, требующий для своей работы напряжение 230 В (биметаллический с нагревающим сопротивлением), необходимо фазовую (L) и нулевую (N) клеммы регулятора подсоединить с клеммами Pr11 и N котла. Выходящая клемма регулятора подсоединяется с клеммой Pr12.

Не разрешается подключение данного типа регулятора к сетевому напряжению мимо котла и включать котел при подающем внешнем сетевом напряжении !

Минимально допустимая нагрузка контактов регулятора на выходе 230 В~, 1 А.

Кожух соединен с корпусом котла в левом верхнем углу винтом с резьбой в корпусе и защитным проводником заземления, который плоским коннектором прикреплен прибол. в центре нижнего края корпуса (изнутри). Винт вынимается, а кожух откидывается на себя. Потом отсоединяется защитный проводник заземления, а кожух снимается. На открытой верхней части пластмассовой панели по бокам находятся пружинные замки. Легко нажав на замки в направлении к центру панели и одновременно потянув верхнюю часть, можно панель открыть.

Подключение частей для работы с внешним бойлером (т.е. трехходового электромеханического клапана и термостата бойлера) – проводится их подсоединением на клеммник котла. Середина переключающего контакта термостата бойлера подсоединяется на клемму TbC. Крайние выходы подсоединяются на клеммы Tb1 и Tb2 так, чтобы при холодной воде в бойлере, клеммы TbC и Tb1 были гальванически соединены.

Механическое подсоединение клапана должно быть проведено следующим способом – выход ОВ из котла подсоединяется с входом в

электромеханический трехходовой клапан; если мотор клапана не работает (без напряжения), выход клапана в бойлер должен быть открытым, а в отопление – закрытым.

При использовании трехходового электромеханического клапана, который не был поставлен производителем, ориентация его выходов и последовательность их открывания (закрывания) должны быть выполнены так, как описано выше! Переключающий контакт подсоединяется на клеммы W1, W2 так, чтобы были гальванически соединены, если мотор клапана без напряжения (выход клапана в бойлер открыт).

Максимальная потребляемая мощность трехходового клапана должна быть до 10 Вт.

3.4. Особенности отопительной системы и ее залив.

Настройка расширительного бака (давление в его выравнивающей части) проводится еще перед заливом – необходимо, чтобы давление в нем было выше (напр., на 50 кПа), чем предполагаемое предельное давление в системе. Этим обеспечивается, что выравнивающий объем будет наибольшим и в таком виде будет использоваться в дальнейшей работе. Потом проводится залив системы холодной водой на предполагаемую величину согласно манометра котла – тем заполнится остаточная (водяная) часть емкости и залив прекратится. В таком состоянии осторожно выпускается избыточное давление из выравнивающей части, давление в которой контролируется пневмоизмерителем. Выпуск воздуха продолжается до тех пор, пока выравнивающая часть будет «тверже», чем водяная (давление на пневмоизмерителе выше, чем на манометре котла).

Как только обе контролируемые величины взаимно приблизятся, осторожно продолжается выпускание газовой выравнивающей части, пока обе величины не выровняются и не начнут одновременно понижаться – это граница, когда установлен наивысший выравнивающий объем для данного рабочего момента. В этой фазе настройки расширительного бака, изменения давления очень незначительны, необходимо действовать очень осторожно ввиду того, что вода практически несжимаема, а при снижении влияния на нее давления, объем воды практически не изменяется. Если при снижении давления не произойдет превышение границы требуемого рабочего момента, а водный объем в системе не изменится, можно газовую часть подкачать снова и осторожно повторить снижение давления до требуемой границы.

Предупреждение :

Герметичность вентилях расширительного бака не является постоянной : при понижении давления в системе, это может произойти не только в результате утечки воды, но и в результате снижения влияния давления выравнивающей части расширительного бака на водную часть – с заливом воды произойдет «усадка» газовой части и уменьшение ее объема, снижается выравнивающая способность расширительного бака к номинальному состоянию. Поэтому нельзя решать настройку расширительного бака только

нагнетанием газовой части при продолжительной эксплуатации (или краткой эксплуатации, если проводился залив в систему)!!!

После залива отопительной системы, обезвоздушивании и настройки расширительного бака предельное значение давления ОВ в системе в холодном состоянии обозначается красной (настраиваемой) стрелкой котлового манометра.

4. Описание функций управляющих элементов.

Аварийный термостат (в форме кнопки) – установлен накладным способом на выходящей трубе из теплообменника продукты сгорания-вода. Он необратимый и оснащен разблокирующей кнопкой. Разблокирование можно провести после охлаждения.

Термостат продуктов сгорания (только у типа **24 КОО**) в форме кнопки – установлен в прерывателе тяги. Термостат обратимый, его функция автоматически обновляется после охлаждения.

Введение котла в эксплуатацию после срабатывания элементов безопасности (аварийного термостата и термостата продуктов сгорания) возможно после обнаружения причин их неисправности. **Не разрешается применять котел с элементами безопасности (аварийный термостат, термостат продуктов сгорания), вышедшими из строя или замененными на другие типы, чем рекомендует производитель.** После проведения сервисных работ на данных элементах безопасности, необходимо проконтролировать их функции.

Термостат насоса доступен после снятия внешнего переднего покрытия. Он установлен в правой части над контрольными лампочками сигнализации. Датчик размещен на выходящей трубе из теплообменника (под аварийным термостатом). Термостат установлен на 80⁰ С (при этой температуре переключается), арретирующий зажим (внутри кнопки) – на номере 10.

Ограничительный термостат установлен на температуру припл.85⁰ С (арретирующий зажим на номере 15). Датчик находится под датчиком термостата насоса.

Модуляционный термостат имеет арретирующий зажим на номере 12 (температура припл.81-82⁰). Датчик находится на сгибе выходящей трубы.

Термостат против замерзания установлен на выходящей трубе теплообменника.

5. Обслуживание котла

5.1. Подготовка и старт котла

Проверим давление воды на котловом манометре. Открытием клапана подачи газа пустим газ в котел. Включим электрический штекер в розетку. Рабочие термостаты отопления и ГВС установим припл. на $\frac{1}{2}$ их диапазонов, ограничительный термостат установим на максимальную температуру. Переключатель ЛЕТО-ЗИМА переключим в положение ЗИМА. Комнатный регулятор установим в режим «котел топит». Потом включим сетевой выключатель. Котел включится и начнет топить (при соединении бойлера, нагревает в нем воду).

При работе котла проконтролируем герметичность всех соединений газового тракта котла, напр., мыльным раствором. Обнаруженные негерметичности необходимо устранить и повторить контроль герметичности.

В конце подготовки и старта котла необходимо провести контроль или изменения в настройке мощности котла установлением давления газа на выходе из газовой арматуры и приспособлением мощности котла данной отопительной системе.

Установка давления газа

Установка проводится регулируемыми элементами на комбинированной газовой арматуре (см. рис.). Давление измеряется с помощью U – манометра (относительно атмосферы) :

Перед началом настройки на выключенном котле (отключением электрического штекера из розетки) необходимо провести следующее :

- снять металлические защитные покрытия (А)
- ослабить винт на измерительном месте (2) давления газа, выходящего из газовой арматуры (винт полностью не отвинчивается !), а на измерительное место установить шланг U – манометра.
- Переставить переключатель ЛЕТО-ЗИМА в положение ЗИМА.
- Установить регулятор температуры в режим «котел топит».

Номинальная (максимальная) мощность

- Рабочий термостат отопления установить на максимальную температуру (правое крайнее положение – по часовой стрелке)
- Ограничительный термостат установить на максимальную температуру (правое крайнее положение – по часовой стрелке)
- При работе котла с внешним бойлером ГВС, установить термостат бойлера на минимальную температуру (левое крайнее положение – против часовой стрелке).
- котел ввести в работу. При работе с бойлером, подождать, пока перестанет нагреваться.
- вращением пластмассовой гайки (В) по U – манометру установить требуемое давление газа для максимальной мощности. Устанавливается 150 мм водяного столба для природного газа и 250 мм - для пропана.

Установка сниженной мощности

- рабочий термостат отопления установить на минимальную температуру (левое крайнее положение – против часовой стрелки)
- ограничительный термостат оставить на максимальной величине

- термостат бойлера оставить на минимальной величине и проконтролировать, если бойлер не нагревается.
- винтом (С) по U – манометру устанавливается давление для сниженной мощности – 30 мм водяного столба для природного газа и 90 мм – для пропана.

После окончания настройки необходимо котел выключить, снять шланг U – манометра и осторожно завернуть винт измерительного места. Установить на место металлическое защитное покрытие. Котел ввести в работу и провести контроль герметичности измерительных мест на газовой арматуре.

5.2. Первое включение котла.

Первое включение - это короткая энергичная работа котла после его окончательного подсоединения к системе. Оно является составной частью введения котла в эксплуатацию и проводится профессиональным сервисом.

Управляющие элементы котла (рабочие термостаты, комнатный регулятор) устанавливаем так, чтобы была достигнута самая высокая возможная температура ОВ в отопительной системе и, одновременно, как можно меньшее количество отключений (выключений) котла. В этих условиях поддерживается вся отопительная система (котел и система), пока не стабилизируется (т.е. до выравнивания температуры и на самом отдаленном радиаторе) и потом еще в течение по крайней мере одного часа.

Котел выключается. Отмечается величина давления (на котле). Из системы осторожно удаляется воздух и заливом воды поднимается давление до установленной величины.

Система охлаждается. При понижении температуры контролируется давление. При значительном понижении давления необходимо найти негерметичности, устранить их и повторить первое включение.

6. Обслуживание котла

6.1. Специальное техническое обслуживание

В случае остановки насоса в результате осаждения загрязнений, необходимо с помощью отвертки повернуть крыльчатку насоса по направлению его вращения. После снятия винта в середине статора доступна прорезь для установки отвертки. **Внимание ! По крыльчатке не разрешается стучать, изготовлена из керамики.**

Замена вида топлива - природный газ на пропан и наоборот, проводится только сервисным техником (!) в следующей последовательности :

1. Демонтаж горелки из котла
2. Замена всех форсунок горелки (в зависимости от вида топлива) :
 - диаметр форсунок : природный газ – 1,07 мм
 - пропан-бутан – 0,7 мм
3. Установка горелки на место
4. Установка «глазка» в смотровое отверстие крышки камеры сгорания

- для пропана должен быть, для природного газа может быть установлен.
- 5. Установка предписанного давления газа в зависимости от мощности котла (см. «Подготовка и старт котла»):
- 6. Контроль герметичности соединений (с которыми было манипулировано) газового тракта и последующие меры предосторожности :
 - а) непосредственно на котле обозначается, на какой вид топлива будет котел использован
 - б) в сопроводительной технической документации записываются проведенные изменения, дата и имя сервисного техника, проводившего вышеприведенные операции.

Предупреждение :

- при реконструкции используются комплектующие, поставляемые только производителем или им рекомендованным поставщиком
- при замене вида топлива необходимо соблюдать условия для герметизации резьбовых соединений газовых линий, т.е. изолировать материалами, предназначенными только для данного вида топлива :
 - а) для природного газа – это, напр., прокладочная конопля, пропитанная олифой, льняным маслом и т.п.
 - б) для пропана – это прокладочная конопля, пропитанная спиртовыми растворами, выработанными или из ламповой черной краски (тип HERMETIC) или из шеллака с примесью расплавленного графита.
 - В) установку всех элементов необходимо стабилизировать (напр., каплей краски).

Манипуляция с частями котла :

При замене и манипуляции с отдельными частями необходимо соблюдать следующие условия :

- ни в коем случае не устанавливать котел так, чтобы своим весом нагружал выступающие присоединительные выходы
- при демонтаже и установке какого-либо винтового соединения на газовом или водном тракте котла, необходимо провести замену старых прокладок на новые (и в случае, если ненарушена).
- для упрощения демонтажа каждого такого соединения в будущем, необходимо использовать специальный смазочный материал (графитовый вазелин, Моука и т.д.) на все доступные стыковые поверхности.
- при ослаблении (стягивании) трубопроводных винтовых соединений или при манипуляции с арматурами, необходимо одновременно держать стыковую часть (напр., переходник) так, чтобы ограничить его поворот и перенос ослабляющих (стягивающих) сил на дальнейшую соединительную часть (главное, на медные трубки внутренней установки).
- Использовать только инструменты соответствующих размеров с учетом их специальных свойств (напр., для гаечного ключа достигаемый поворот и на менее, чем 1/12 целого оборота и т.п.).

- При разъединении плоских (и гильзовых) ниппельных коннекторов (фастонов) поддерживать рукой целый элемент (ни в коем случае не разрешается тянуть за проводники к ним).
- При необходимости открытия и снятия пластмассовых покрытий электрокоробки, необходимо соблюдать симметричные расстояния с двух сторон при вытягивании (ни в коем случае не разрешается одностороннее вытягивание – может произойти поломка).

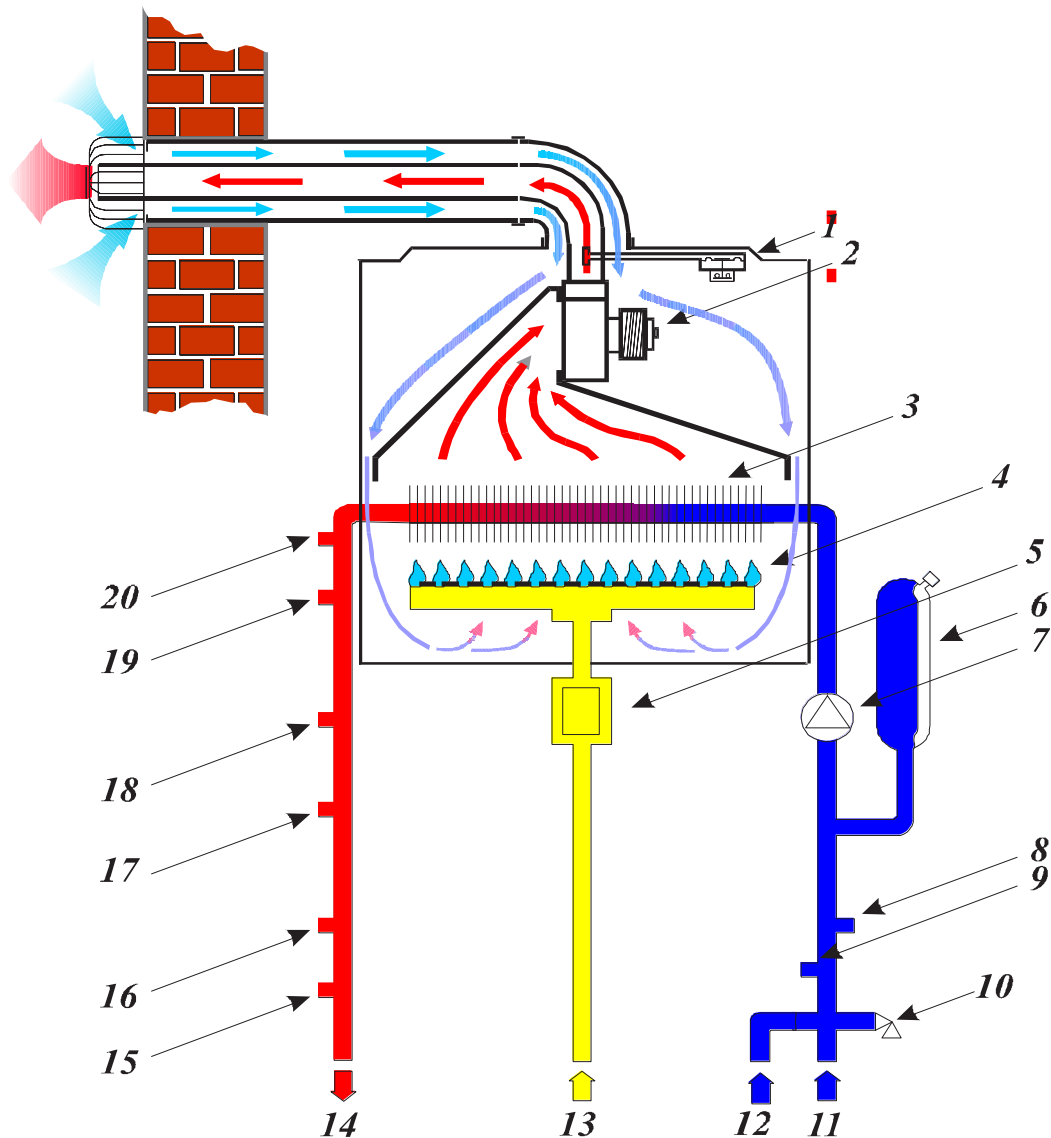


Рис.1а Рабочая схема котла 12/24 КТО

- | | |
|--------------------------|----------------------------------|
| 1 – Маностат | 12 – Залив и слив |
| 2 - Вентилятор | 13 – Вход газа |
| 3 – Теплообменник | 14 – Выход ОВ |
| 4 - Горелка | 15 – Датчик термометра ОВ |
| 5 – Газовый клапан | 16 – Датчик раб. термостата ОВ |
| 6 – Расширительный бак | 17 – Датчик огран. термостата ОВ |
| 7 - Насос | 18 – Датчик термостата насоса |
| 8 – реле миним. давления | 19 – Аварийный термостат |
| 9 – Соед.манометра | 20 – Термостат против замерзанию |
| 11 – Вход ОВ | |

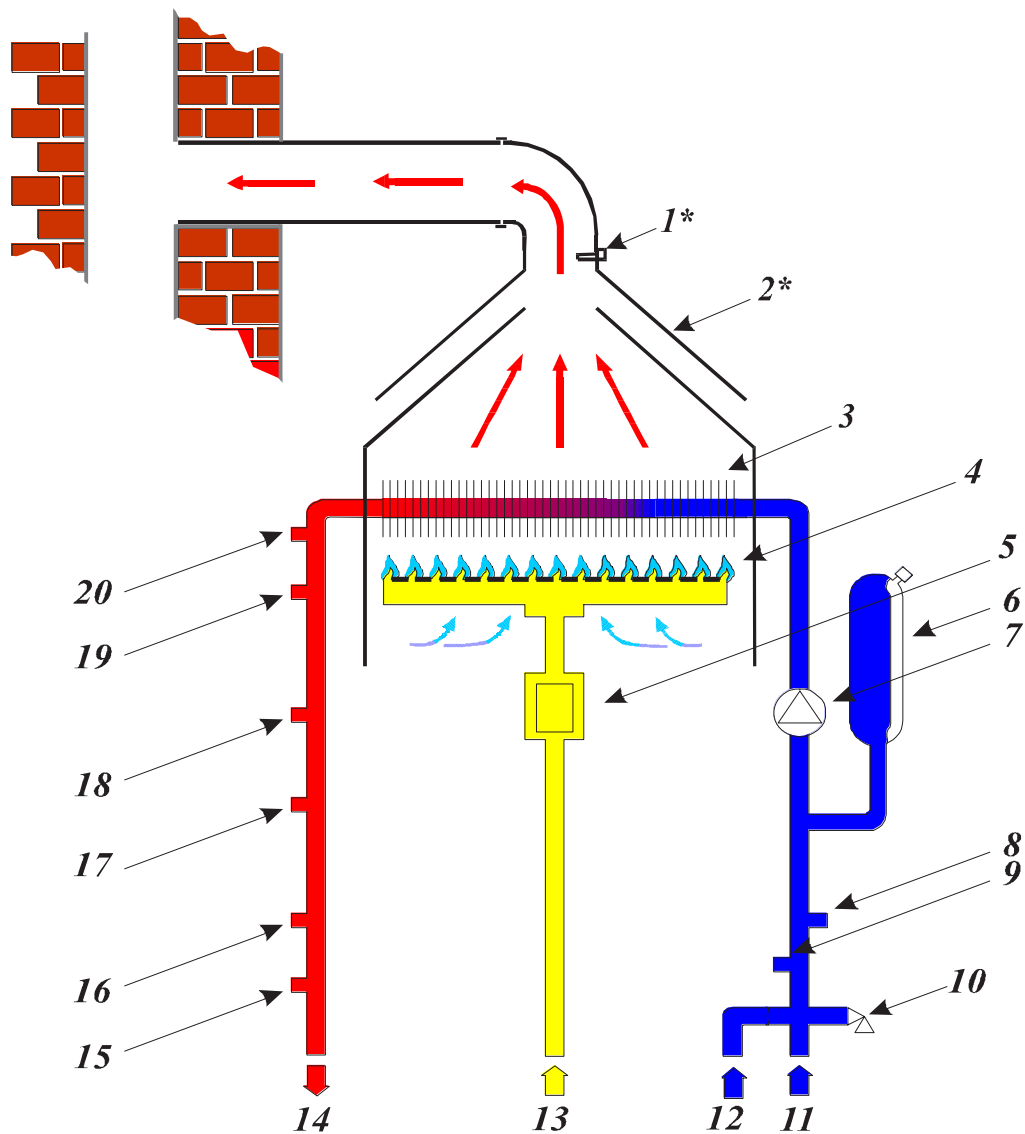


Рис.16 Рабочая схема котла 12/24 KOO

- | | |
|----------------------------------|----------------------------------|
| 1 – Термостат продуктов сгорания | 12 – Залив и слив |
| 2 – Прерыватель тяги | 13 – Вход газа |
| 3 – Теплообменник | 14 – Выход ОВ |
| 4 – Горелка | 15 – Датчик термометра ОВ |
| 5 – Газовый клапан | 16 – Датчик раб. термостата ОВ |
| 6 – Расширительный бак | 17 – Датчик огран. термостата ОВ |
| 7 – Насос | 18 – Датчик термостата насоса |
| 8 – Реле миним. давления | 19 – Аварийный термостат |
| 9 – Соед.манометра | 20 – Термостат против замерзанию |
| 11 – Вход ОВ | |

24-KO O 12

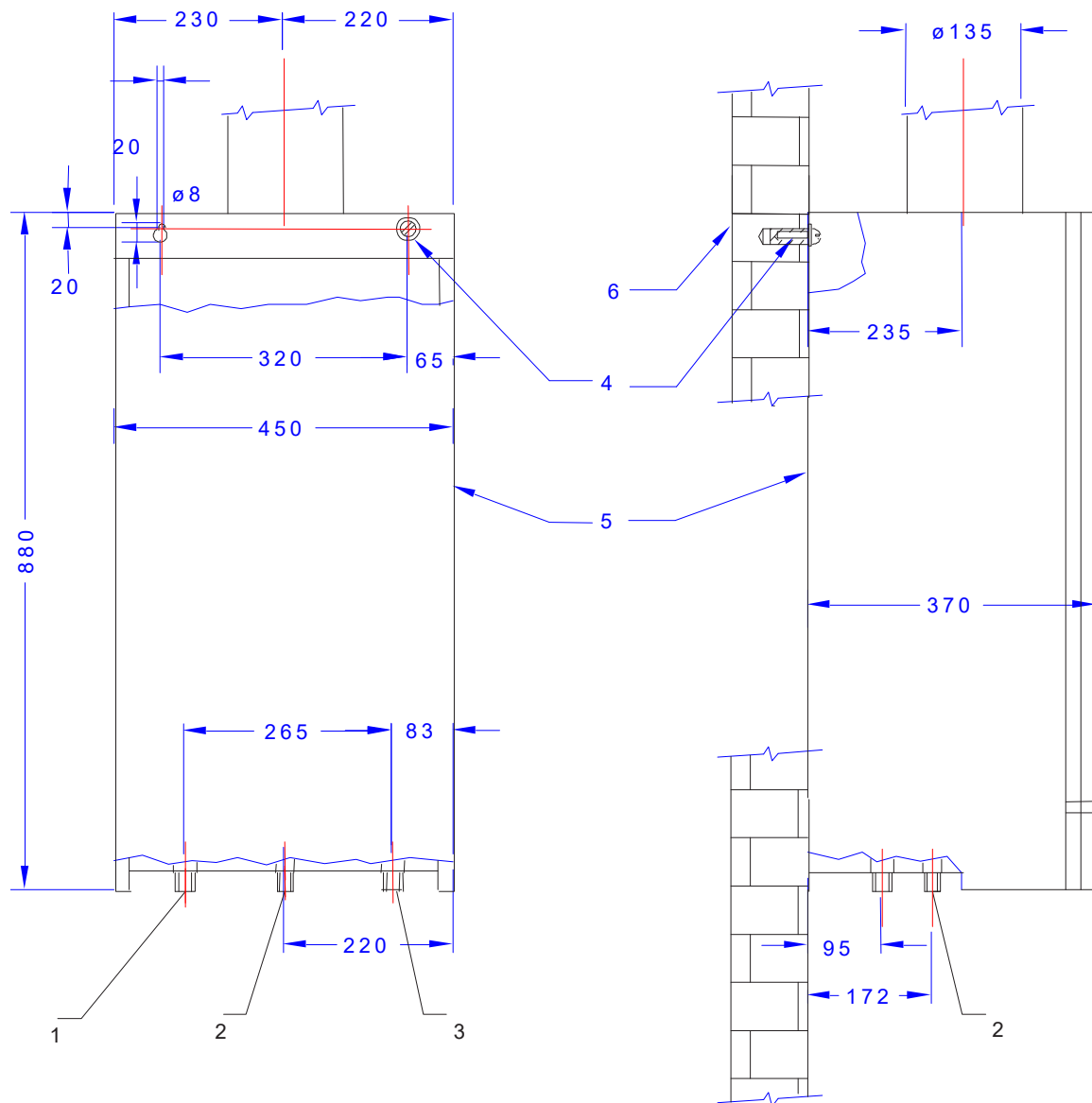


Рис.2а Соединительные и основные размеры котла 12/24 KOO

- 1 - выход ОВ (резьба G3/4")
- 2 - подача газа (резьба G1/2")
- 3 - вход ОВ (резьба G3/4")
- 4 - крепление на стену
- 5 - котел (тело-шасси)
- 6 - наружная стена

24 - KTO 12

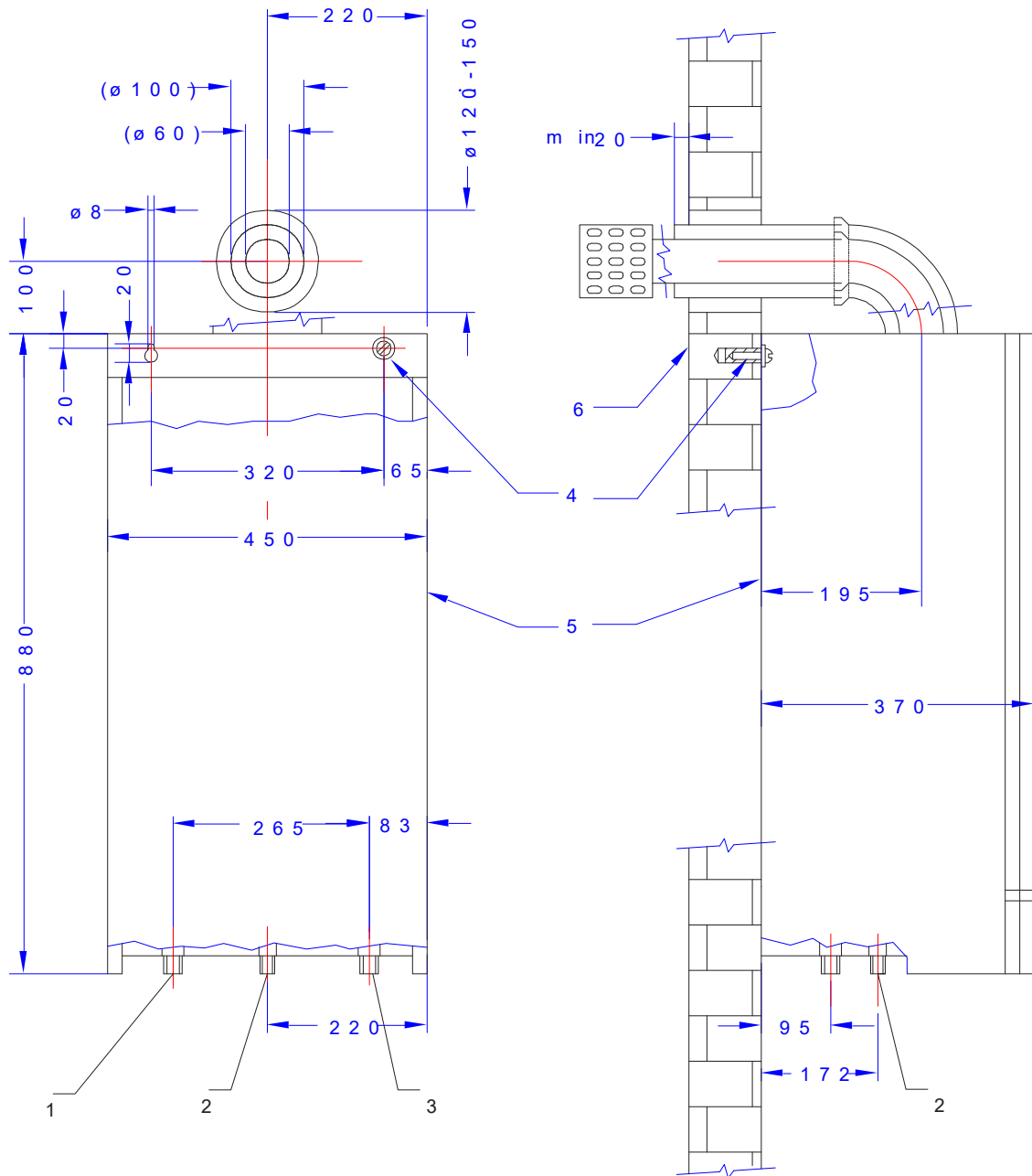


Рис.26 Соединительные и основные размеры котла 12/24 КТО

- 1 - выход ОВ (резьба G3/4")
- 2 - подача газа (резьба G1/2")
- 3 - вход ОВ (резьба G3/4")
- 4 - крепление на стену
- 5 - котел (тело-шасси)
- 6 - наружная стена

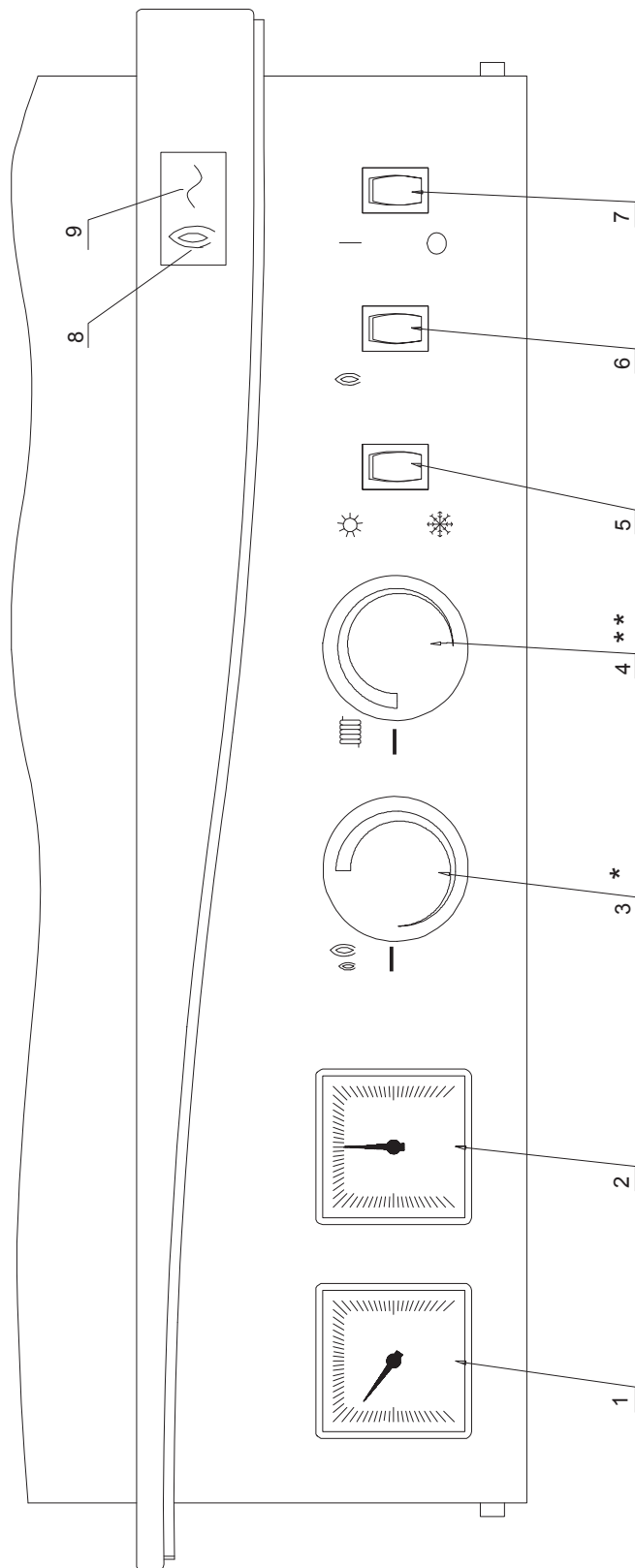


Рис.3 Панель управления

- | | |
|---------------------------------|--|
| 1 – термометр | 6 – кнопка «RESET» |
| 2 - манометр | 7 – сетевой выключатель |
| 3 - рабочий регулятор отопления | 8 – сигналiz. «потеря пламени» - красная |
| 4 – ограничительный термостат | 9 – сигналiz.сетев.подключения (зеленая) |
| 5 - переключатель ЛЕТО-ЗИМА | |

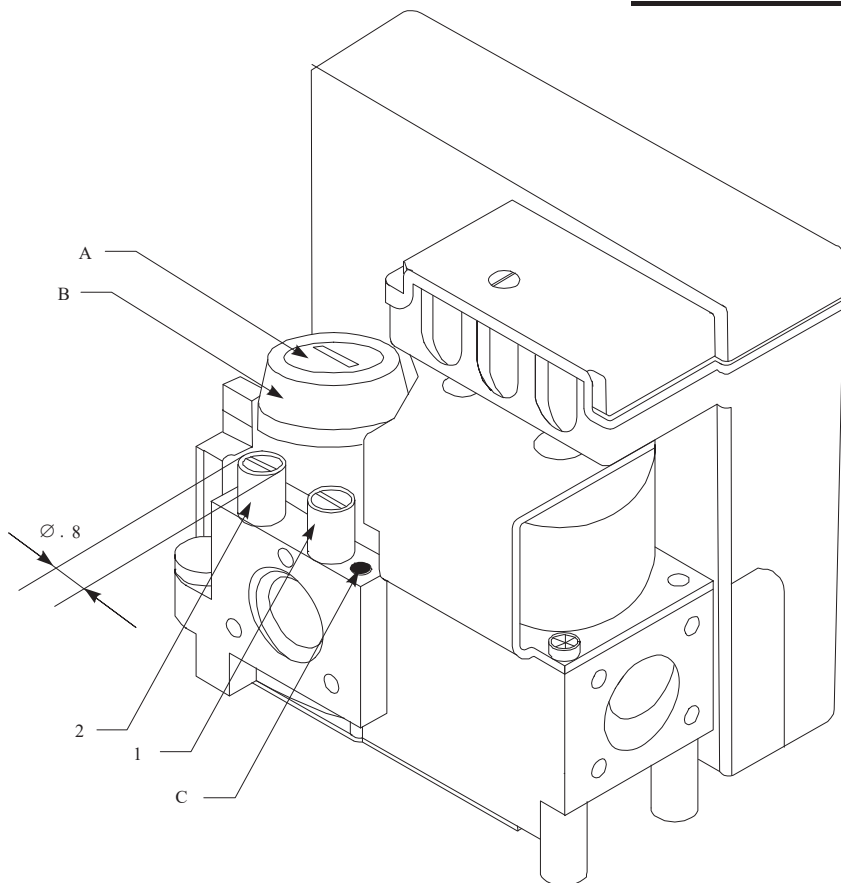
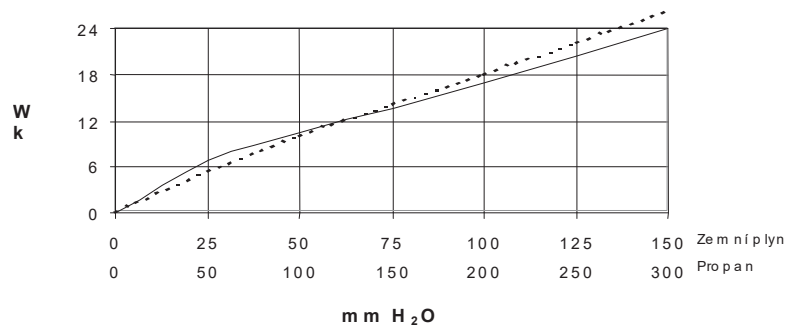
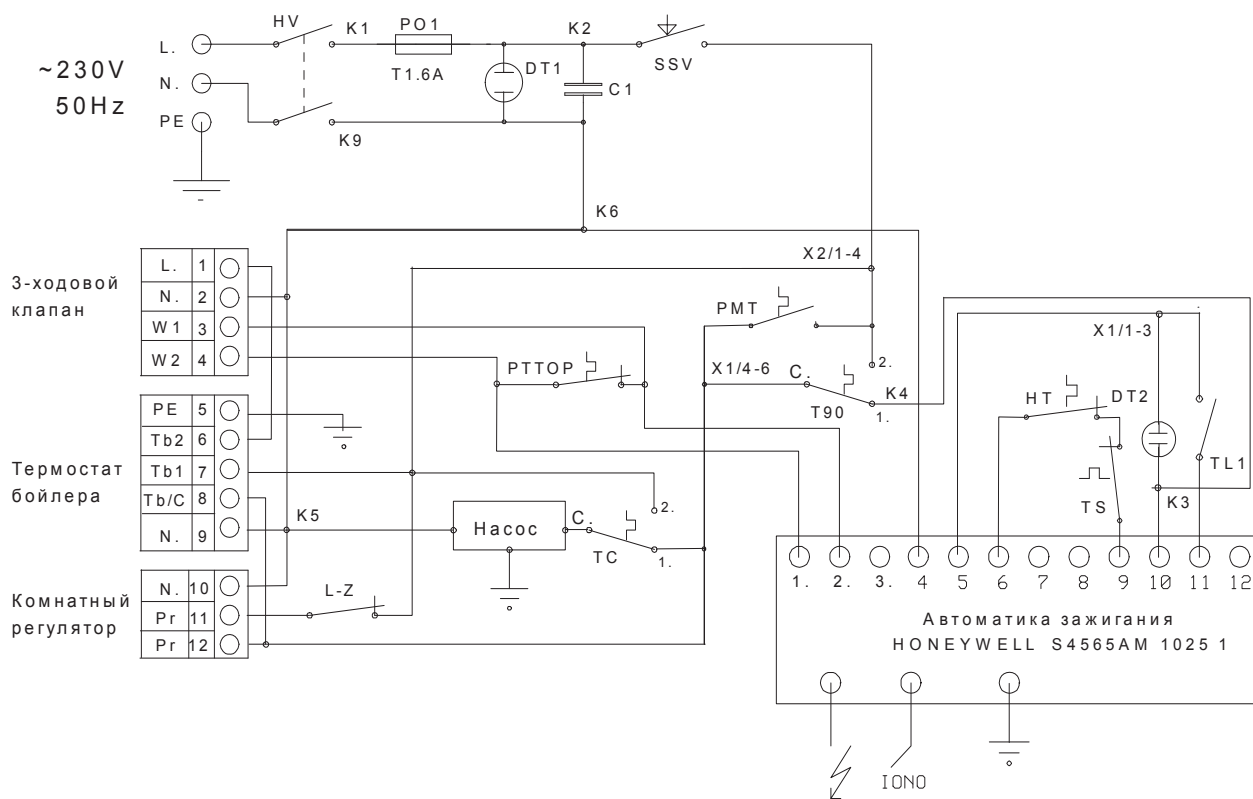


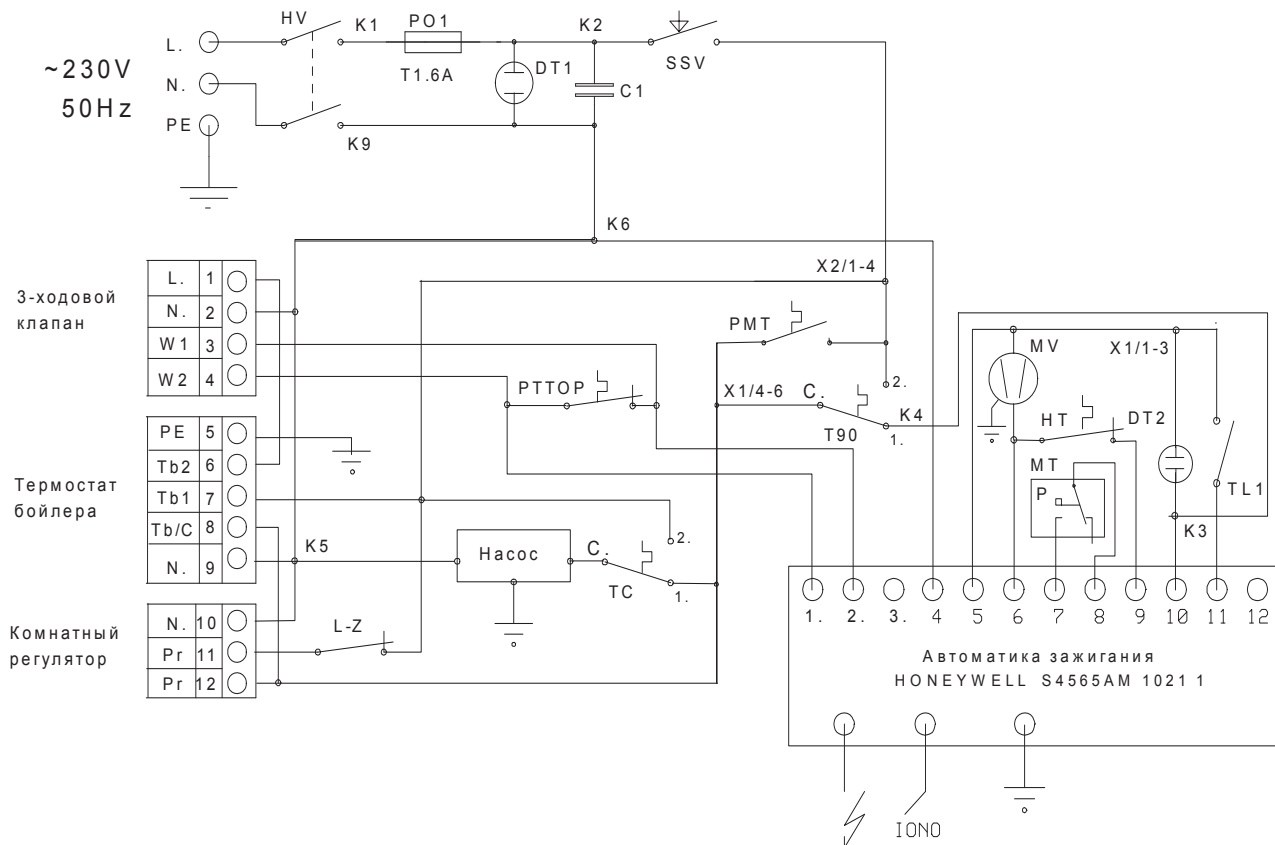
Рис.4 Элементы регулирования комбинированной газовой арматуры HONEYWELL CVI - m

- 1 – измерительное место давления газа на входе в арматуру
- 2 - измерительное место давления газа на выходе из арматуры
- A – защитное покрытие
- B – регулирующий винт
- C - регулирующий винт для установки пониженной мощности



- H.V.**- сетевой выключатель
- PO1**- сетевой предохранитель
- DT1** – сетевая сигнальная лампочка
- SSV** –реле минимального давления
- C1** – сетевой фильтр 100nF/275V
- PMT** – термостат защ.от замерзания
- T90** – ограничительный термостат
- PT-TOP** – раб.регулятор отопления
- TL1**- кнопка «RESET»
- DT2** – сигнал.лампы.авар.состояния
- H.T.**- аварийный термостат
- TS** - термостат продуктов сгорания
- L-Z** - переключатель ЛЕТО-ЗИМА
- TC** – термостат тепл.выбега насоса

Рис.5а Схема электрического подключения котла 12/24 КОО



- H.V.**- сетевой выключатель
- PO1**- сетевой предохранитель
- DT1** – сетевая сигнальная лампочка
- SSV** –реле минимального давления
- C1** – сетевой фильтр 100nF/275V
- PMT** – термостат защиты от замерзания
- T90** – ограничительный термостат
- PT-TOP** – раб. регулятор отопления
- TL1**- кнопка «RESET»
- DT2** – сигнал. ламп.авар.состояния
- HT**- аварийный термостат
- MV** – вентилятор
- MT**- маностат воздуха
- MV** – вентилятор
- L-Z** - переключатель ЛЕТО-ЗИМА
- TC** – термостат тепл.выбега насоса

Рис.56 Схема электрического подключения котла 12/24 КТО