

# Проточные водонагреватели с гидравлическим управлением DHF 13 C, DHF 15 C, DHF 18 C, DHF 21 C, DHF 24 C compact control

## Инструкция по монтажу и эксплуатации



Монтаж и первый ввод в эксплуатацию прибора должен проводиться компетентным специалистом в соответствии с данной инструкцией. Тщательно сохраняйте инструкцию. При смене владельца прибора передавайте ее новому пользователю.

# Основные правила установки оборудования Stiebel Eltron

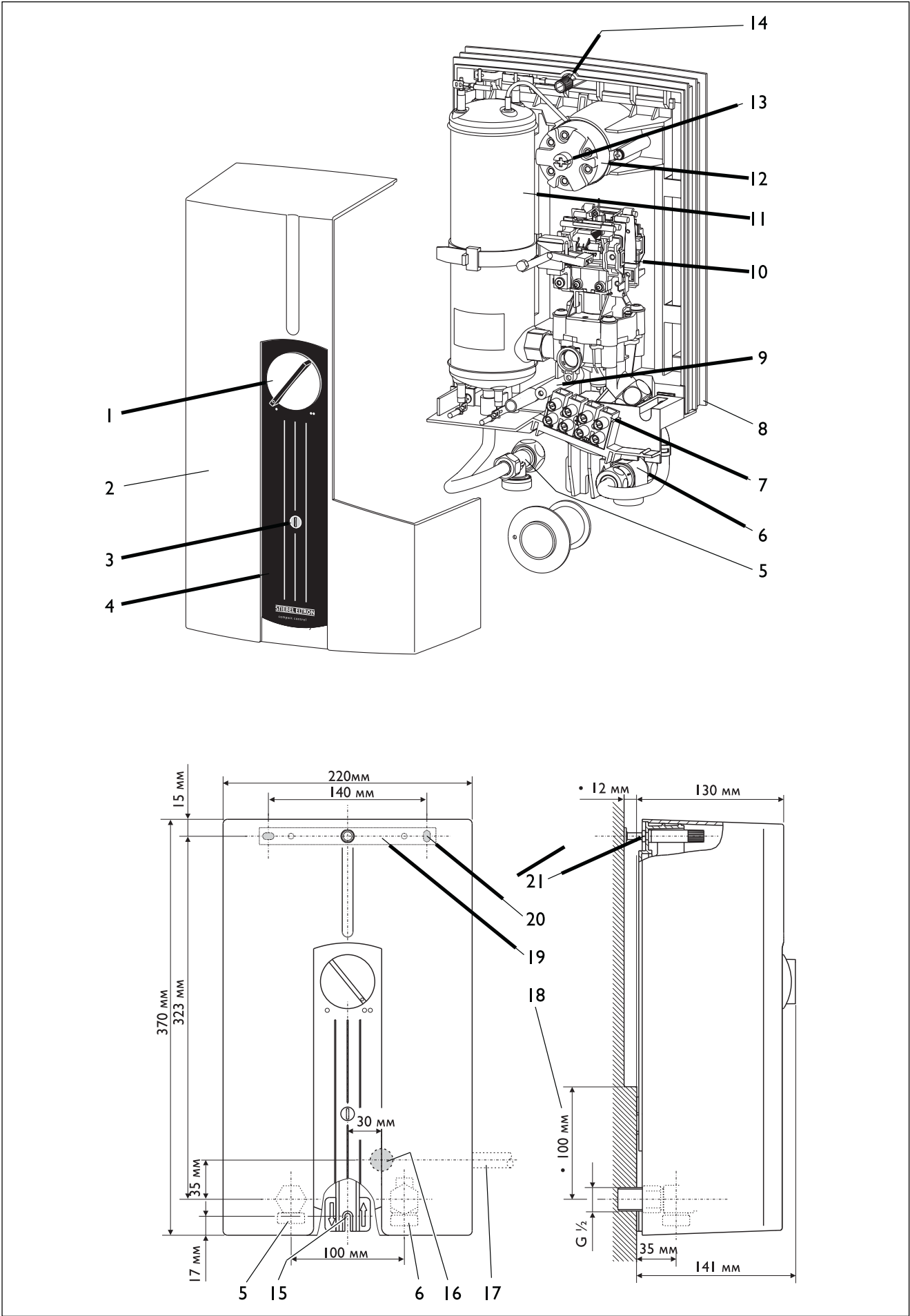
**Требования к проектированию, монтажу и эксплуатации оборудования определяются следующими основными документами:**

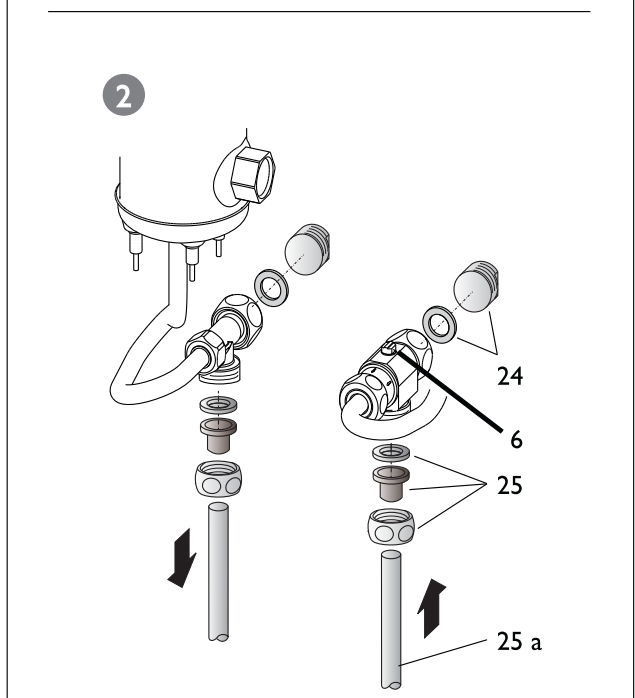
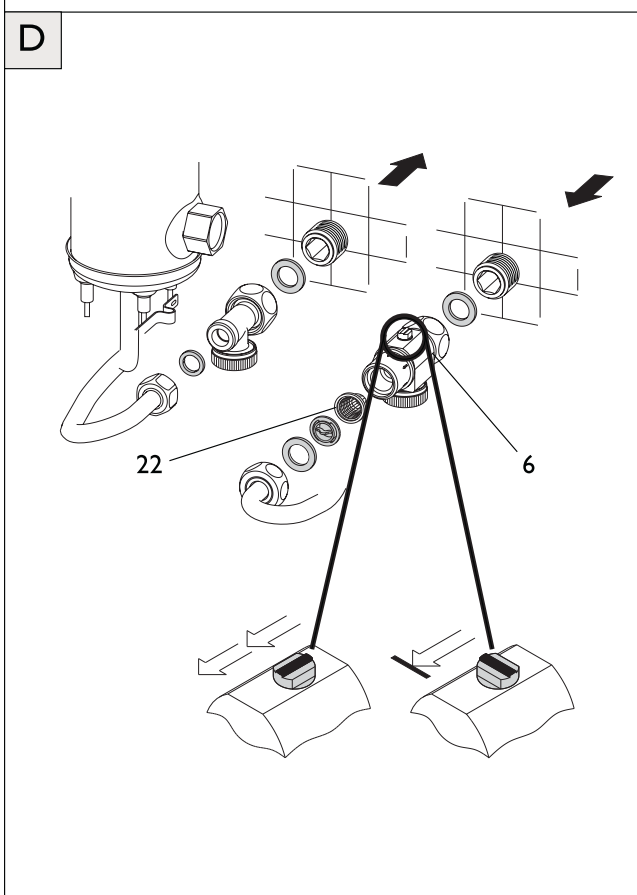
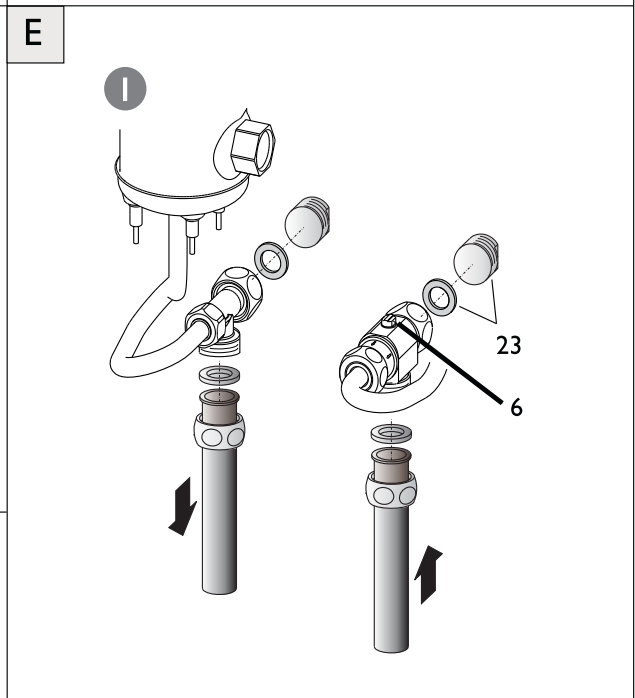
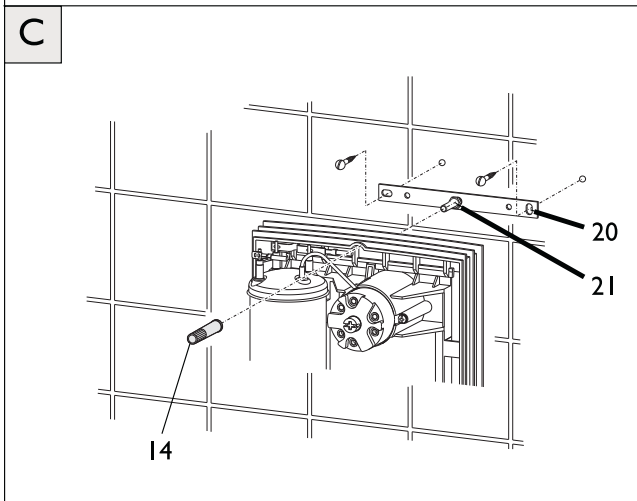
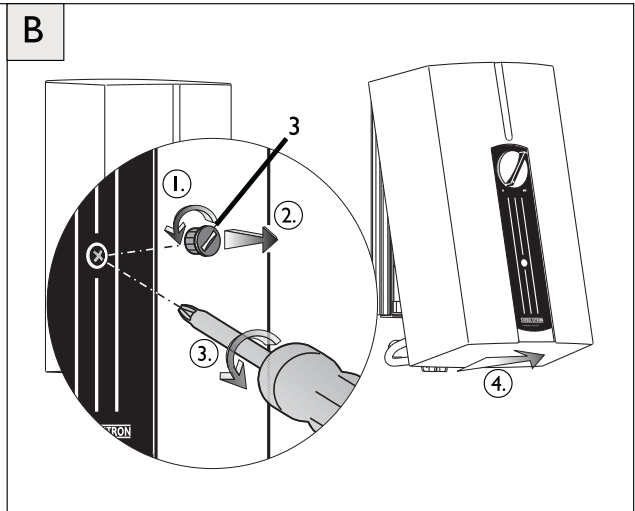
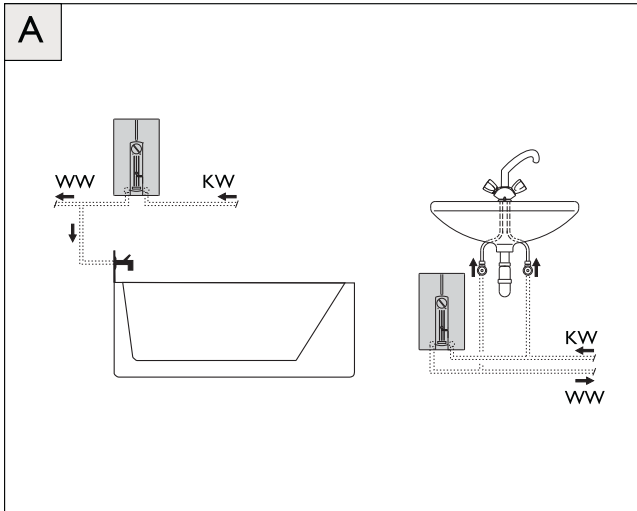
- Правилами устройства электроустановок (ПУЭ);
- ГОСТ Р 50571.1-13 «Электроустановки зданий»;
- СНИП 3.05.06-85 «Электротехнические устройства»;
- Инструкцией по электроснабжению индивидуальных частных домов и других частных сооружений;
- Правилами эксплуатации электроустановок потребителей (ПЭЭП);
- Правилами техники безопасности при эксплуатации электроустановок потребителей (ПТБ);
- Гражданским кодексом;
- Другими нормативными документами;
- Проектирование, монтаж и эксплуатация оборудования должна осуществляться организациями (лицами) имеющими лицензии на данный вид деятельности, прошедшими обучение и имеющими допуск на данный вид работ.

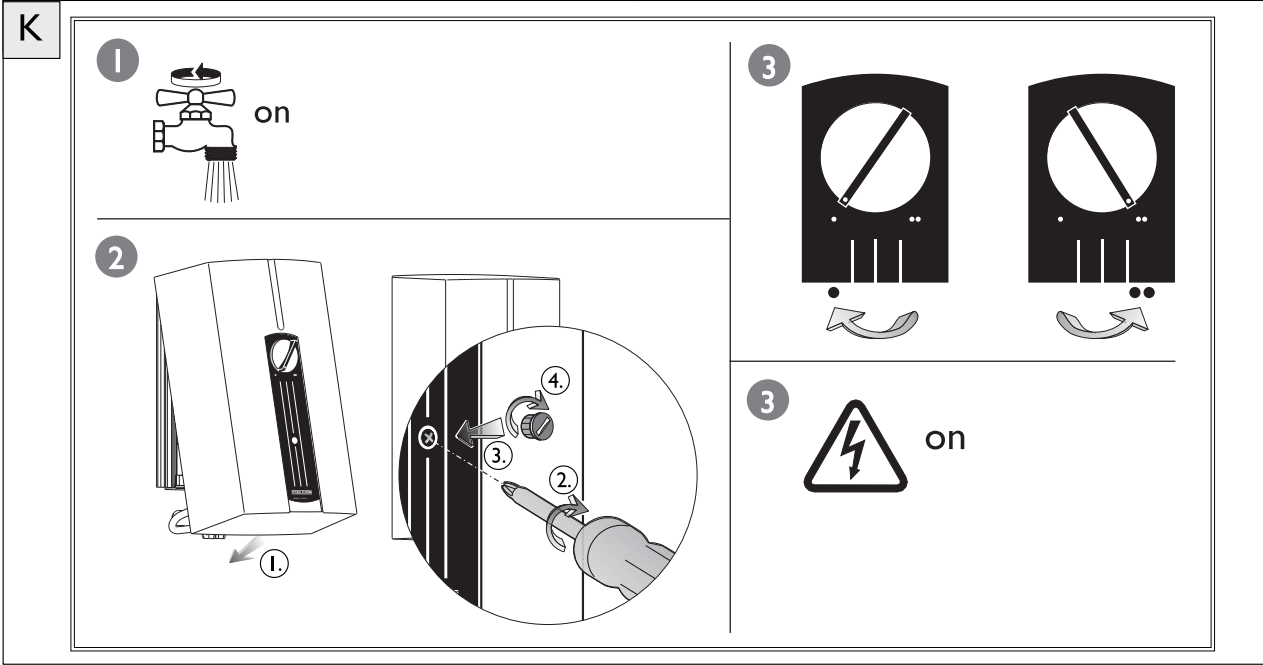
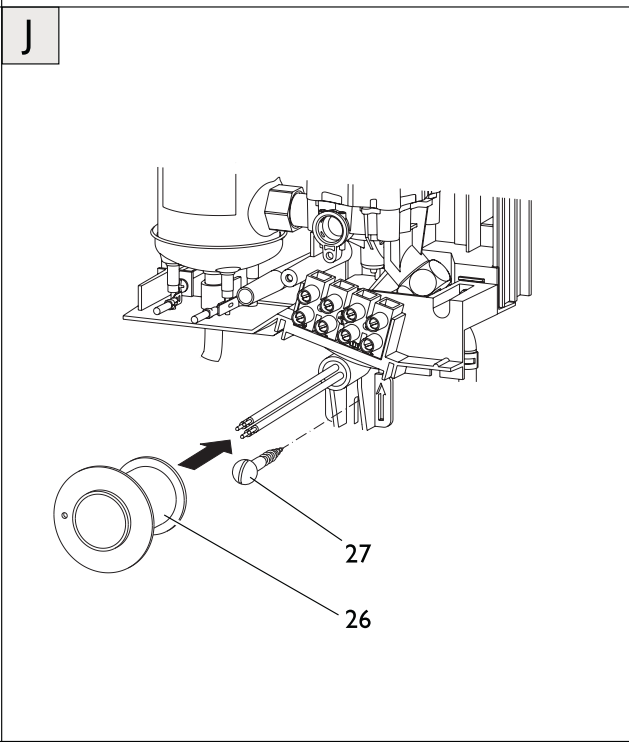
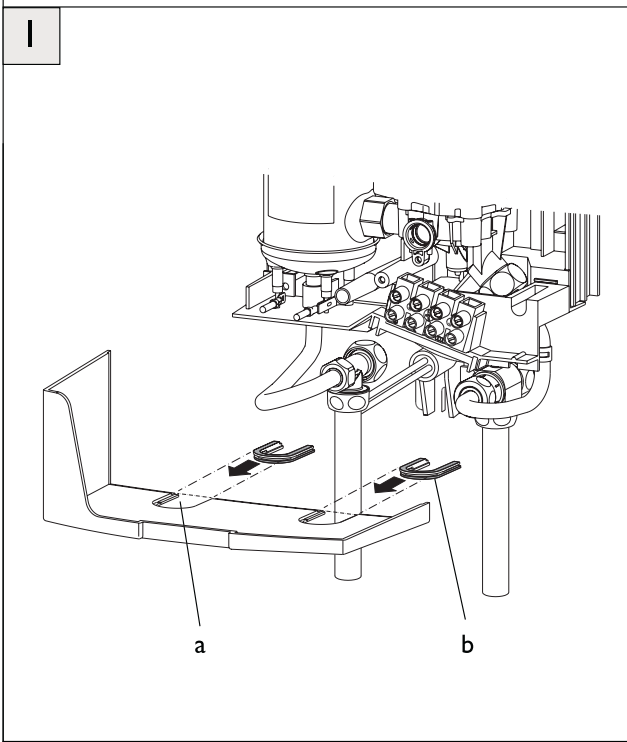
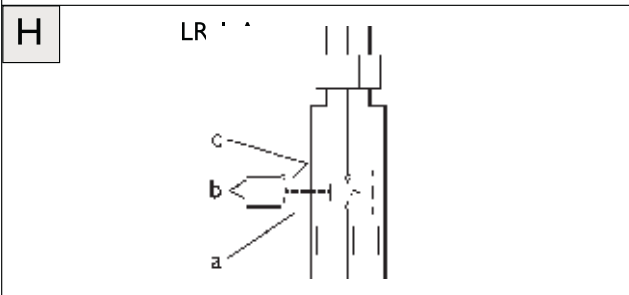
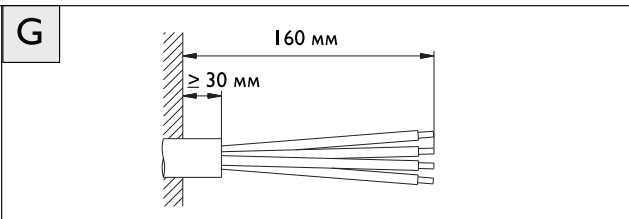
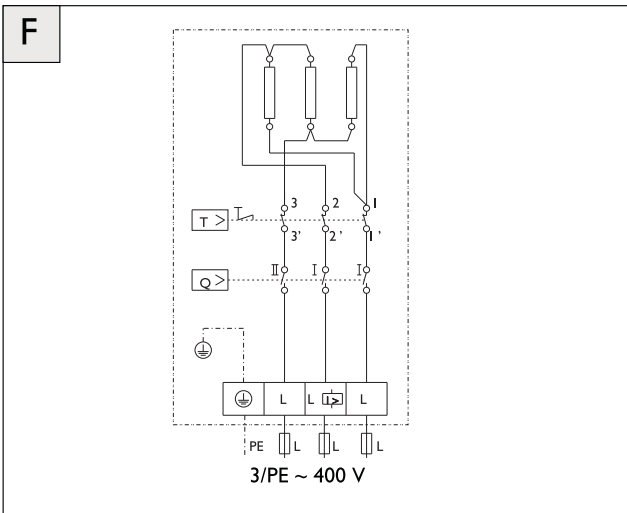
**При установке водонагревателей необходимо соблюдать следующие требования, невыполнение которых могут привести к преждевременному выходу из строя оборудования:**

- Качество энергоснабжения;
- Наличие блуждающих токов на водопроводных трубах;
- Монтаж водонагревателей диэлектрическими жесткими трубами (гибкая армированная проводка считается временным подключением и не рекомендуется), при использовании токопроводящих труб необходимо использовать диэлектрические вставки;
- Установку штатных групп безопасности для напорных накопительных водонагревателей;
- Установку штатных смесителей для безнапорных водонагревателей;
- Точное соблюдение электрического подключения оборудования (L/N/PE- см. электрические схемы подключения);
- Строгое соблюдение руководств по монтажу и эксплуатации.

**Несоблюдение перечисленных требований являются одним из мотивов к отказу от гарантийных обязательств**









# 1. Инструкция по эксплуатации для специалиста и пользователя

## 1.1. Описание устройства

Проточный водонагреватель DHF...C compact control с гидравлическим управлением нагревает воду при прохождении ее через прибор. Как только открывается кран горячей воды, после превышения пускового объема автоматически включается мощность нагрева протока.

## 1.2. Коротко о главном



### Регулятор мощности

#### • Половинная мощность нагрева

Включается только половинная мощность нагрева:  
р подходит для мытья рук.

#### •• Повышенная мощность нагрева

При уменьшенном протоке автоматически включается половинная мощность нагрева; при повышенных количествах протекающей воды – полная мощность нагрева:

- подходит для принятия ванны, душа или для мытья посуды.

#### Пониженный объем водоразбора

- высокая температура на выходе

#### Повышенный объем водоразбора

- пониженная температура на выходе

Если при полностью открытом водоразборном клапане не достигается желаемая температура на выходе, это означает, что через устройство протекает большее количество воды, чем то, которое может нагреть ТЭН (предел мощности 13, 15, 18, 21 или 24 кВт). В таком случае следует уменьшить струю горячей воды. При температурах на выходе свыше +43 °С существует опасность термических ожогов.

## 1.3. Важные указания



Во время регулировки температура горячей воды может превышать 55 °С. оберегайте маленьких детей от соприкосновения с водозаборной арматурой из-за опасности получения ожога!

При вынужденном прекращении подачи холодной воды к прибору DHF ... C - например, при угрозе замерзания или на время проведения работ с водопроводом, перед повторным включением прибора следует произвести следующие действия:

1. Вывинтить или отключить предохранители
2. Находящийся за прибором вентиль горячей воды открыть и не закрывать до тех пор, пока из прибора и подводящей магистрали холодной воды полностью не будет удален воздух.
3. Предохранители ввинтить на место или включить.

## 1.4. Производительность прибора по горячей воде

В зависимости от времени года при различных температурах холодной воды максимальная производительность прибора, т.е. количество полученной смешанной воды или количество воды на выходе из прибора, будет составлять: (см. табл. I):

$U_1$  = Температура холодной воды на входе

$U_2$  = Температура смешанной воды

$U_3$  = Температура воды на выходе из прибора

### Примеры использования горячей воды:

- около 38 °С: например, для душа, мытья рук, принятия ванны и т.д.

- около 60 °С: для использования в кухонной мойке, при использовании термостатирующей арматуры.

$U_2 = 38\text{ °C}$ (Температура смешанной воды)						
кВт	13,2	15	18	21	24	
$U_1$	л/мин*					
10 °C	6,8	7,7	9,2	10,7	12,3	
14 °C	7,9	9,0	10,7	12,5	14,3	

$U_3 = 55\text{ °C}$ (Температура воды на выходе из прибора)						
кВт	13,2	15	18	21	24	
$U_1$	л/мин*					
10 °C	3,8	4,8	5,7	6,7	7,6	
14 °C	4,1	5,2	6,3	7,3	8,4	

Таблица I

\*Фактическое количество воды на выходе зависит от давления в распределительных трубопроводах.

## 1.5. Рекомендации по регулировке

### • Режим работы для арматуры с двумя ручками

- **Умывальник:**  
Выберите половинную мощность •
- **Ванна, душ или мытье посуды:**  
Выберите повышенную мощность ••. Если, несмотря на полностью открытый кран горячей воды, температура слишком высокая, следует добавить холодной воды.

### • Режим работы для смесителя с одной ручкой:

- **Умывальник:**  
Выберите половинную мощность •
- **Ванна, душ или мытье посуды:**  
Выберите повышенную мощность ••.
- До отказа поверните рычаг арматуры на показатель «ГОРЯЧАЯ»
- Полностью откройте арматуру.
- Повышение температуры достигается медленным закрыванием арматуры.
- Понижение температуры достигается добавлением холодной воды или, если это возможно, дальнейшим открытием арматуры.

### • Режим работы с арматурой-термостатом

- Выберите повышенную мощность нагрева
- Следуйте указаниям изготовителя арматуры.

## 1.6. Первая помощь при неисправностях

- Проверить предохранители
- Проверить арматуру и душевую головку на наличие известковых отложений или загрязнений. См. также раздел "3. Устранение неисправностей пользователем!".

## 1.7. Техническое обслуживание и уход



Работы по сервисному обслуживанию, например, проверка электробезопасности, должны производиться только квалифицированным специалистом.

Для ухода за прибором достаточно влажной ткани. Не допускается применение абразивных чистящих средств и растворителей!



## 2. Инструкция по эксплуатации для специалиста

### 2.1. Конструкция установки

- 1 Переключатель мощности
- 2 Корпус прибора
- 3 Крепление корпуса прибора
- 4 Панель управления с защитной пленкой (вид при поставке)
- 5 Резьбовое подключение линии горячей воды
- 6 Резьбовое подключение линии холодной воды (трехходовая заслонка)
- 7 Клеммная колодка
- 8 Задняя стенка
- 9 Крепежный винт кронштейна конструкционного узла (сервис)
- 10 Дифференциальное реле давления (контрольный клапан MRC) с регулятором потока
- 11 ТЭНовая нагревательная система
- 12 Предохранительный ограничитель температуры
- 13 Возвратная клавиша предохранительного ограничителя температуры (в случае неисправности)
- 14 Крепежный болт устройства на монтажной планке
- 15 Нижнее крепление устройства
- 16 Подвод электропитания, скрытая проводка
- 17 Подвод электропитания, открытая проводка
- 18 Установочный размер «Контакт со стеной»
- 19 Монтажная планка
- 20 Отверстия для креплений устройства
- 21 Крепежный болт с гайкой для выравнивания стены
- 22 Фильтр
- 23 Водяная заглушка при открытом монтаже с арматурой WKMD или WVMd. Подсоединение к арматуре других фирм – см. «2.12 Аксессуары».
- 24–25 Монтажный комплект для открытой установки (см. «2.12 Аксессуары».
- 25a Медная труба 12 мм
- 26 Кабельный наконечник
- 27 Нижний крепежный винт устройства

### 2.2 Краткое описание

Проточный водонагреватель DNF...C compact control с гидравлическим управлением – это напорное устройство для нагрева холодной воды в соответствии с DIN 1988, с помощью которого можно обеспечивать одно или несколько мест забора воды.

Клапан контроля, осуществляющий регулирование количества проходящей воды, компенсирует колебания напора и, таким образом, обеспечивает постоянную температуру. Клапан контроля MRC ограничивает объемы протекающей воды, тем самым гарантируя необходимое повышение температуры питьевой воды.

Нагревательная система с ТЭНом в медной колбе, устойчивой к давлению, может использоваться для воды с низким содержанием извести (область применения см. в таблице 3.)

### 2.3 Арматура

- **Недопустимо использование арматуры для открытых (безнапорных) устройств!**
- **При пониженном напоре воды должны быть предусмотрены ручные распылители для душа с уменьшенной потерей давления, см. в «2.12 Особые принадлежности».**
- **Арматура подачи под давлением на смесители с двумя ручками Stiebel Eltron для проточных водонагревателей см. в «2.12 Аксессуары».**
- **Смесители с одной ручкой и арматура для термостатов** должны подходить для проточного водонагревателя с гидравлическим управлением.
- **Практические указания:** Чтобы с уверенностью достигать начальных пусковых объемов (см. Таблицу 3) для ступени ● и ступени ●●, во время установки должны приниматься во внимание потери давления для проточного нагревателя, арматуры, душевой насадки, душевого шланга и водопроводной сети. Типичные потери давления при расходе воды в душе около 10 л/мин.:  
 - Смеситель с 1 ручкой... 0,4 – 0,8 бар  
 - Арматура термостата..... 0,3 – 0,5 бар  
 - Ручной душ..... 0,3 – 1,5 бар

### 2.4. Предписания и определения

- Монтаж (подключение к водопроводу и электромонтаж), а также первый ввод в эксплуатацию и техническое обслуживание прибора должны производиться только специалистом в соответствии с данной инструкцией.
- Безупречная и безопасная работа

прибора обеспечивается только при использовании оригинальных, предназначенных именно для данного прибора, принадлежностей и запчастей.

- DIN VDE 0100
- Предписания местного энергоснабжающего предприятия
- DIN 1988/DIN 4109
- Предписания местного предприятия водоснабжения
- Прибор монтируется снизу (18, соблюдать размер  $\geq 110$  мм). Кроме того, следует соблюдать:
- Паспортные данные прибора, указанные на фирменной табличке
- Технические характеристики прибора

#### - Водопровод и канализация

- **Материал для трубопровода холодной воды:**  
Сталь, медь  
*Система из пластиковых труб:*  
Для подключения устройства к линии холодной воды необходимо установить металлическую трубу длиной около 1 м.
- **Материал для трубопровода горячей воды:**  
Медь  
*Система пластиковых труб:*  
DNF...C не подходит для установки с системой пластиковых труб для трубопровода горячей воды! Возможна установка металлопластиковых труб.
- Предохранительный клапан не требуется.
- Режим работы с предварительно нагретой водой не допускается!
- Термостатирующая арматура см. раздел "1.5 Рекомендации по регулировке"

#### - Подключение к электросети

- Электрическое подключение производить только к постоянно проложенному кабелю!
- Прибор должен иметь возможность отключаться от электросети по всем фазам, например, через предохранители с изоляционным расстоянием (раствором) не менее 3 мм!
- При использовании токопроводящих труб необходимо исключить наводку блуждающих токов путем использования диэлектрических труб.

## 2.5. Технические характеристики


(действительны данные, указанные на типовой шильде прибора)

Модель	DHF13C compact control	DHF15C compact control	DHF18C compact control	DHF21C compact control	DHF24C compact control
Мощность нагрева					
Частичная мощность Ступень (●)	кВт 6,6	7,5	9	10,5	12
Номинальная мощность Ступень (●●)	кВт 13,2	15	18	21	24
Объемы при включении Ступень (●)	кВт 3,0	3,2	3,5	3,8	4,4
Ступень (●●)	кВт 4,3	4,8	5,5	6,0	6,5
Ограничение потока,	л/мин. 6,2	6,5	7,0	7,5	8,0
Потери давления*	бар 0,55	0,55	0,6	0,6	0,7
Объем потока,	л/мин. 4,3	4,8	5,5	6,0	6,5
Номинальная вместимость	0,6 л				
Тип прибора	закрытый				
Номинальное избыточное давление	1 МПа (10 бар)				
Вес	4,0 кг				
Класс защиты согласно	DIN EN 60335 I				
Тип защиты согласно	EN 60529 IP 24				
Контрольная отметка	см. шильду прибора				
Акт испытания для контроля конструкции	РА-IX 0000/0, см. страницу 2				
Подсоединение к водопроводной сети (внешняя резьба)	G ½				
Подсоединение к электросети	3/PE ~ 400 V				
Нагревательная система	Медный ТЭН				
Линия подачи холодной воды	≤ 20 °C				
Область применения по воде					
Общее содержание солей щелочно- земельных металлов моль/м³	< 2,5				
Суммарная жесткость вод °d	< 14				
Диапазон жесткости	2 (средняя жесткость)				

Таблица 3

\* Значения потери давления действительны также для минимального гидравлического давления в соответствии с DIN 44851/Величина протока при нагревании от 10 °C до 60 °C ( $\Delta T$  50 K). Согласно DIN 1988, часть 3, табл. 4 для определения параметров трубопроводной сети рекомендуемая потеря давления 1 бар.

## 2.6. Монтаж прибора

 Прибор DHF ... С монтируется в соответствии со схемой (над раковиной или под ней) в закрытых, незамерзающих помещениях, по возможности, вблизи точек водоразбора (демонтированные приборы следует хранить в помещениях, защищенных от минусовых температур, поскольку в приборе всегда имеются остатки воды).

## 2.7. Подготовка к монтажу

- B** Отверните влево крышку (3) и снимите его. Вывинтите крепежные винты колпачка и снимите крышку устройства.
- Отсоедините монтажную планку (19) от устройства.
- Тщательно промойте линию подачи холодной воды.
- При замене прибора можно, в случае необходимости, воспользоваться имеющейся трехходовой заслонкой для холодной воды (D, 6).
- С помощью монтажного шаблона определите расположение кабельного ввода (подсоединение скрытой проводки) и монтажной планки (19).
- G** Подсоедините электропитание и изолируйте стык линии.
- C** Укрепите монтажную планку. При замене старого DHF/DHA можно воспользоваться имеющимися крепежными отверстиями (20).
- Закрепите устройство резьбовой гильзой (14) на монтажной планке. При помощи гайки на болте (21) можно сгладить неровности стены, воспользовавшись, например, прокладками из нетканого материала (толщина не более 12 мм).




## 2.8 Подключение к водопроводной сети

- Смонтируйте прилагаемые детали. При проведении работ на водопроводе обратите внимание на направление стрелки ( **D** – **E** )

**Не разрешается использовать трехходовой шаровой запорный клапан (6) для дросселирования проходящего потока!**

**Резьбовой соединительный элемент для подштукатурного подключения **D****


**Резьбовой соединительный элемент для надштукатурного подключения **E****

-  Класс защиты IP 24 (защита от водяных брызг) обеспечивается при следующих видах подключения:

**1. При использовании напорной арматуры Stiebel Eltron WKMD и WBMD для надштукатурного монтажа (см. раздел "2.12 Аксессуары"):**


- Использовать водяные заглушки G<sup>1/2</sup> (**23**). Заглушки входят в комплект поставки арматуры WKMD и WBMD фирмы Stiebel Eltron. при использовании арматуры других фирм необходим монтажный комплект из двух водяных заглушек (см. раздел "2.12 Аксессуары").
- 2. При надштукатурном подключении (см. раздел "2.12 Аксессуары"):
  - Использовать заглушки G<sup>1/2</sup> (**24**).
  - Использовать накидные гайки 1/2" с вкладышем для паяного соединения Ø 12 мм (**25**). Обеспечить переход на медную трубу Ø 12 мм (**25a**).

## 2.9 Электрическое подключение

 Подключение прибора должно производиться через защитный провод с заземлением.

- При подключении со скрытой проводкой изолированный конец соединительного кабеля должен выступать из стены не менее чем на 30 мм **G**.
- Для герметизации от проникающей воды нужно использовать кабельный наконечник **J** (**26**), входящий в комплект поставки.
- Приоритетное включение **H**. В комбинации с другими электроприборами, например, электрическими теплоаккумуляторами, следует применять реле сброса нагрузки:
  - a Реле сброса нагрузки (см. раздел "2.12 Аксессуары")
  - b Цепь управления к силовому

контактору второго прибора (например, электрическому теплоаккумулятору).  
 c Контакт в цепи управления - открывается при включении прибора DHF...C compact control. Сброс нагрузки происходит при эксплуатации DHF...C compact control!

 **Реле сброса нагрузки может подключаться только к средней фазе клеммной коробки прибора.**

## 2.10 Завершение монтажа

1. При проведении установочных работ на водопроводных линиях с наружной проводкой, необходимо закрепить подходящим винтом заднюю стенку в нижней части ( **J** , 27).
2. Откройте трехходовой шаровой запорный клапан ( **D** , 6).
3. **I** **только при наружной проводке:** Аккуратно пробейте в колпаке устройства отверстие (а) для проводки труб, при необходимости используйте напильник. В отверстиях для проводки труб должны закрепляться прилагаемые к устройству уплотнения (b).

## 2.11 Первый ввод в эксплуатацию **K**

(разрешается выполнять только специалисту)

1. **Заполните устройство и выполните продувку. Внимание – опасность «сухого» пуска!** Держите открытым один из включенных после устройства вентилей горячей воды до тех пор, пока подводящая линия холодной воды и устройство полностью не освободятся от воздуха. О воздухе см. указание «1.3 Важные замечания».
2. **Смонтируйте крышку устройства и закрепите винтами. Вставьте колпак и поверните вправо (заблокируйте!)**
3. **Поверните переключатель выбора мощности влево и вправо до упора, для защелкивания переключателя мощности.**
4. **Включите сетевое напряжение!**
5. **Проверьте режим работы проточного нагревателя!**
6. **Удалите защитную пленку с панели управления.**

## Передача прибора!

Объяснить пользователю функции прибора и ознакомить с правилами эксплуатации.

Важные указания:

- Обратит внимание пользователя на возможные опасности (офог)
- Передать пользователю данную инструкцию
- Всю информацию, имеющуюся в этом руководстве, необходимо аккуратно исполнять. Она содержит указания, касающиеся безопасности, управления, установочных работ и технического обслуживания устройства.

## 2.12 Аксессуары

### Напорная арматура с двумя ручками

- Арматура для кухни WKMD, артикул **070917**
- Арматура для кухни WBMD, артикул **070918**

### Ручной душ Grohe Relexa,

Пластиковый, с хромированным покрытием, с особо низкими потерями давления (0,2 бар при 10 л/мин.)

**артикул 06 85 21**

Область использования:

При особенно низком напоре подаваемой воды в водопроводной сети достигается гораздо более высокий проходящий поток.

**Монтажный комплект: Водяные заглушки - 2 шт.**

**Артикул 07 43 26**

Необходимы при использовании арматуры других изготовителей (**E** , 23)

**Монтажный комплект для надштукатурного монтажа**

**Артикул 07 43 26**

- Водяные заглушки G<sup>1/2</sup> - 2 шт ( **E** , 24)
  - Накидные гайки 1/2" с вкладышем для паяного соединения Ø 12 мм. ( **E** , 25)
- При использовании арматуры WKMD и WBMD фирмы Stiebel Eltron монтажный комплект не требуется.

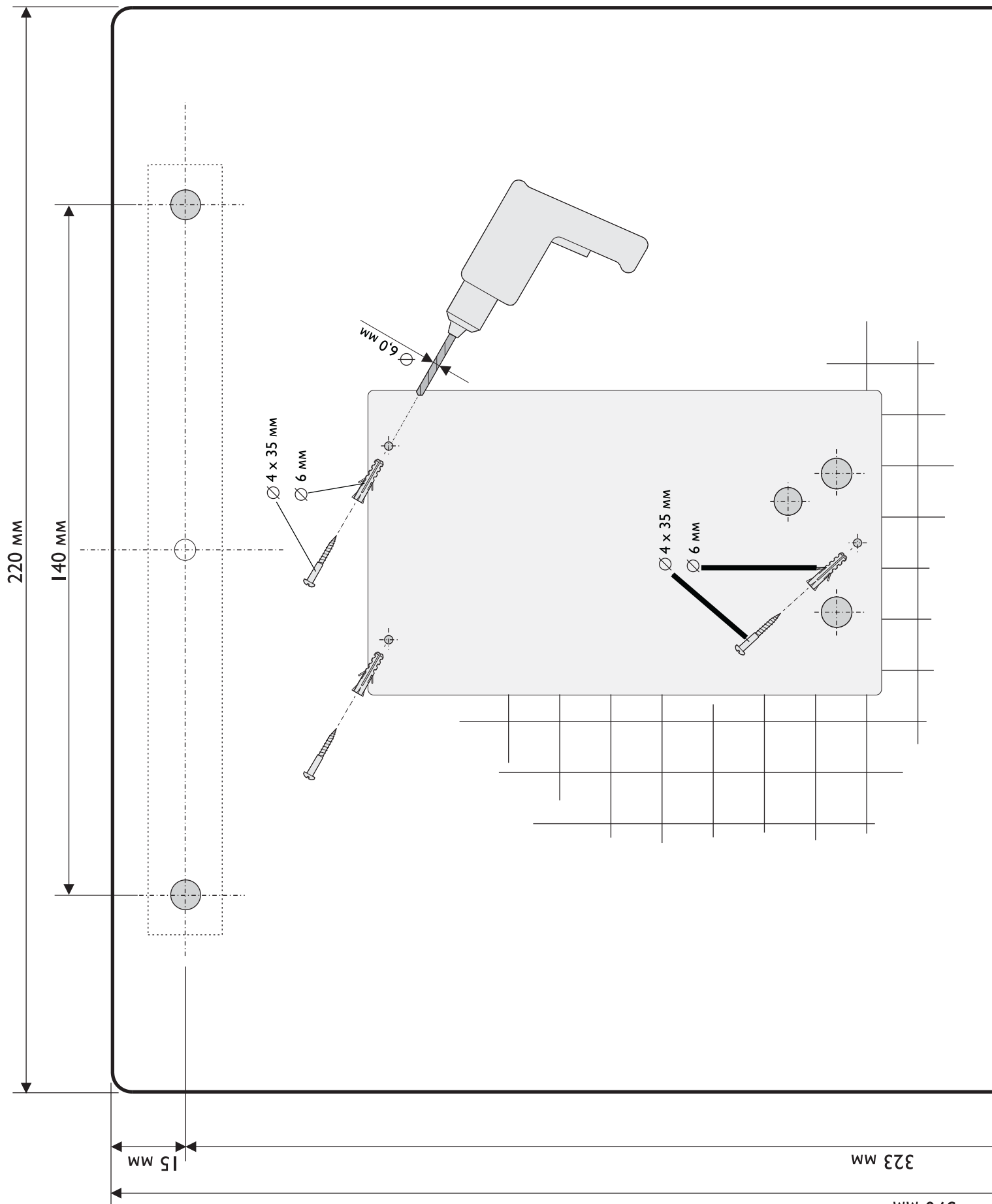
### Реле сброса нагрузки LR I-A

**Артикул 00 17 86**

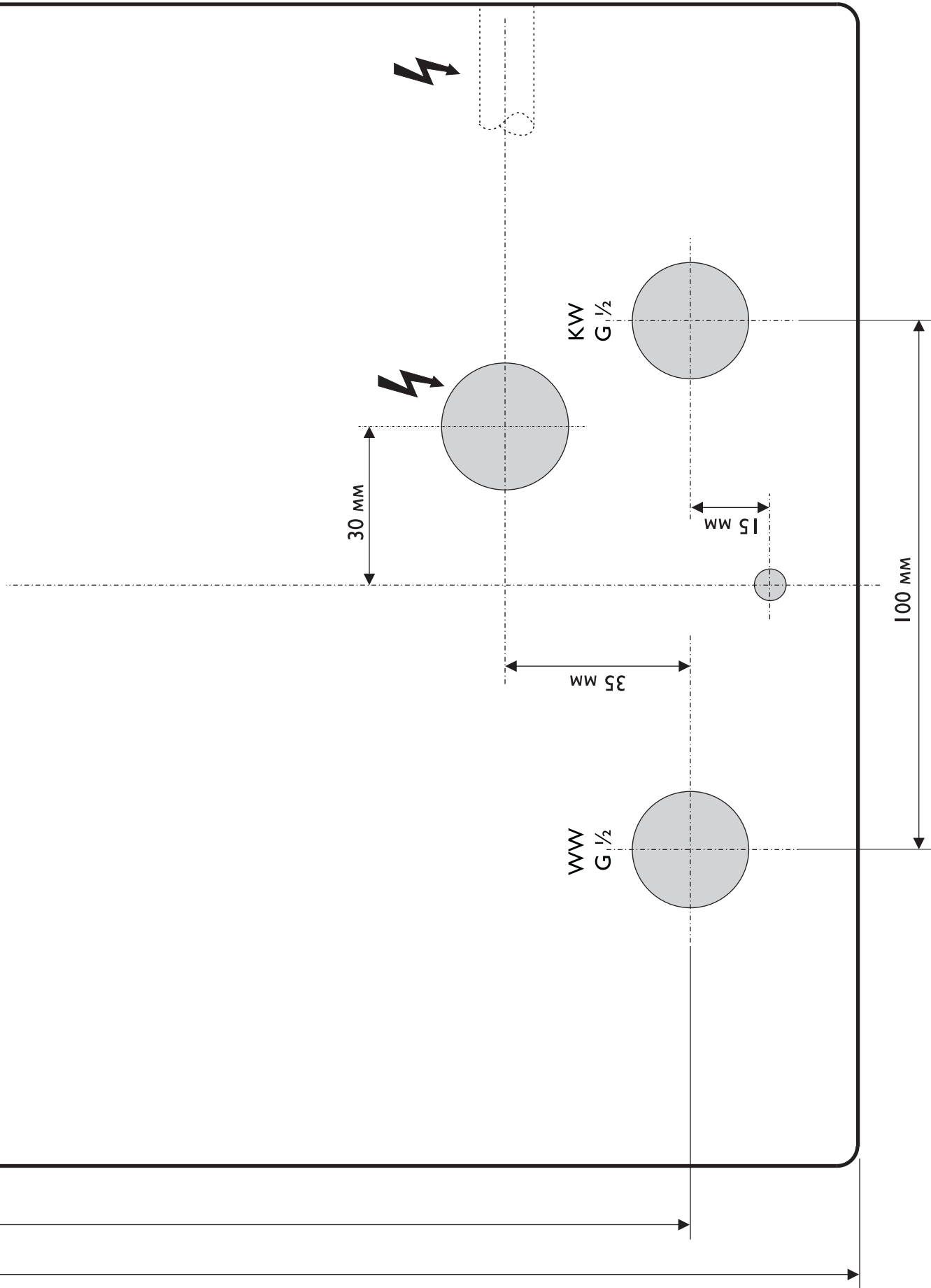
Приоритетное включение проточного водонагревателя DHF...C compact control при одновременной эксплуатации, например, аккумуляционных электрообогревателей.

Подключение реле сброса нагрузки см. рис. **J**.

# Монтажный шаблон



Монтажный шаблон



### 3. Устранение неисправностей пользователем

Неисправность	Причина	Устранение
Не включается система нагрева прибора DHF...C compact control даже при полностью открытом вентиле горячей воды	- Отсутствие напряжения	- Проверить предохранители домашней электропроводки
	- Не достигается величина протока, необходимая для включения определенной мощности нагрева Загрязнение или образование известкового налета на преляторах арматуры или душевой головке	- Чистка и удаление известковых отложений

Таблица 3

### 4. Устранение неисправностей специалистом

Неисправность	Причина	Устранение
Устройство не включается	- Слишком низкий напор воды в трубопроводе холодной воды	Очистите от известковых отложений головку душа/ распылитель
	- Загрязнился фильтр в трехходовой заслонке (6)	Прочистите фильтр ( D , 22)
Дифференциальное реле давления (10, контрольный клапан MRC) с регулятором потока не включается, несмотря на открытый вентиль горячей воды	- Не достигается объем, достаточный для включения мощности нагрева	Прочистите фильтр ( D , 22)
		Проверьте напор воды
Несмотря на характерный шум включения дифференциального реле давления, устройство не производит нагрев воды	- Сработал предохранительный ограничитель температуры (12), возможно, по причине: - известковых отложений в нагревательной системе;	Проверьте, нет ли известковых отложений в нагревательной системе; при необходимости замените нагревательную систему. Нажмите на кнопку (13) предохранительного ограничителя температуры
	- неисправного контакта контрольного клапана MRC	Проверьте функцию контрольного клапана MRC, при необходимости замените. Нажмите на кнопку (13) предохранительного ограничителя температуры
Нагревательная система не нагревает воду	- Отсутствует напряжение	Проверьте предохранители (основная установка)
	- Нагревательная система неисправна	Замените трубчатый радиатор нагревательной системы (11).

Таблица 4