

17 ЖУРНАЛ СЕРВИСНОГО ОБСЛУЖИВАНИЯ

ДАТА	ПОКАЗАНИЯ РАСХОДОМЕРА	ПРОВЕДЕННЫЕ ОПЕРАЦИИ ПО ОБСЛУЖИВАНИЮ	ОТМЕТКА ОБСЛУЖИВАЮЩЕЙ ОРГАНИЗАЦИИ/ЛИЦА

СПЕЦИАЛЬНЫЕ МОДУЛЬНЫЕ ВОДОЧИСТНЫЕ СИСТЕМЫ EMS F СЕРИИ «OXIDIZER»

Содержание

1 Назначение систем.....	4
2 Условия эксплуатации.....	4
3 Требования к качеству исходной воды и ограничения по применению	5
4 Технические характеристики	6
6 Описание систем	8
7 Подготовка к монтажу	8
8 Монтаж систем.....	10
10 Запуск в эксплуатацию.....	12
11 Основные правила эксплуатации	13
12 Действия персонала в аварийной ситуации.....	13
13 Типовые неисправности и способы их устранения.....	14
14 Хранение и транспортировка.....	17
15 Гарантийные обязательства.....	17
16 Настройка управляющего клапана и режимы работы дисплея	18
17 Журнал сервисного обслуживания.....	22

Благодарим Вас за приобретение специальной модульной водоочистой системы EMS F серии «OXIDIZER».

Перед установкой системы произведите тщательный осмотр и убедитесь, что при транспортировке система не подвергалась механическому воздействию.

Внимательно прочитайте руководство по эксплуатации и следуйте всем указаниям. По всем вопросам, связанным с установкой системы, пожалуйста, обращайтесь к Вашему дилеру.

Серийный номер системы _____

Дата продажи/выдачи _____ М.П.

1 НАЗНАЧЕНИЕ СИСТЕМ

1.1 Специальные модульные водоочистные системы EMS F серии «OXIDIZER» (далее - Системы) изготовлены в соответствии с ТУ 3697-002-72019077-2004 и относятся к классу вертикальных напорных фильтров.

1.2 Системы применяются для насыщения воды кислородом воздуха и интенсификации процессов окисления растворенного железа.

1.3 Работа модульных систем EMS F серии «OXIDIZER» полностью автоматизирована и не требует постоянного присутствия обслуживающего персонала. Типоразмеры модулей позволяют конструировать станции водоочистки различной производительности.

2 УСЛОВИЯ ЭКСПЛУАТАЦИИ

2.1 Температура обрабатываемой воды и воздуха в помещении: + 2 + + 38°C.

2.2 Влажность воздуха в помещении не должна превышать 70 %.

2.3 Колебания питающего напряжения 220В/50Гц допускаются в пределах $\pm 5\%$.

2.4 Изменение величины значения входных показателей воды допустимо в пределах $\pm 20\%$ от исходных показателей воды.

2.5 Входное давление воды должно быть в пределах от 2,5 до 6,0 кгс/см² при расходе воды не менее номинальной производительности системы (см. раздел 4 настоящего руководства).

2.6 Пропускная способность системы канализации должна быть не менее требуемого расхода воды на регенерацию фильтра.

Не допускается:

- Эксплуатация системы при входном давлении воды более 6,0 кгс/см²;
- Образование вакуума внутри корпуса фильтра;
- Не допускается попадание внутрь системы опасных в бактериологическом и химическом отношении веществ;
- Воздействие на систему прямого солнечного света, нулевой и отрицательных температур;
- Расположение системы в непосредственной близости от нагревательных устройств и нагрев его отдельных частей выше +40 °С;
- Проводить монтаж системы в помещении с повышенным содержанием пыли в воздухе; монтаж системы производить в гигиенически чистых условиях;
- Загромождать помещение, где расположена система; проходы к обслуживаемому оборудованию и органам управления должны быть удобными.
- Категорически запрещается допуск в помещение, где расположена система, несовершеннолетних и лиц, необученных правилам пользования.

Система не предназначена для очистки небезопасной в микробиологическом отношении воды!

4. Периодичность регенерации. На дисплее высвечиваются надписи «ВВОД», «РЕГЕН» и «ПЕРИОД». Установите число дней между регенерациями, используя кнопки «ВВЕРХ» или «ВНИЗ»:

- число дней между регенерациями (от 1 до 28); (рекомендуемое значение - 2 дня);

- или «ЗАПР» (в этом случае регенерация будет начинаться только по объему обработанной воды).

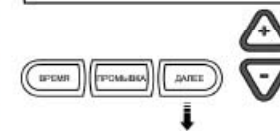
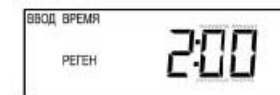
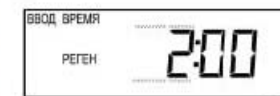
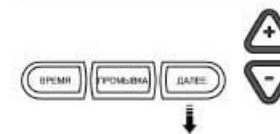
Нажмите кнопку «ДАЛЕЕ», чтобы перейти на следующий шаг. Нажмите кнопку «ПРОМЫВКА», чтобы возвратиться к предыдущему шагу.

5. Время начала регенерации (час). На дисплее высвечиваются надписи «ВВОД», «ВРЕМЯ» и «РЕГЕН» и значение часов будет мерцать. Установите час начала регенерации, используя кнопки «ВВЕРХ» или «ВНИЗ». По умолчанию установлено – 02:00.

Нажмите кнопку «ДАЛЕЕ», чтобы перейти на следующий шаг. Нажмите кнопку «ПРОМЫВКА», чтобы возвратиться к предыдущему шагу.

6. Время начала регенерации (минуты). На дисплее высвечиваются надписи «ВВОД», «ВРЕМЯ» и «РЕГЕН» и значение минут будет мерцать. Установите минуты начала регенерации, используя кнопки «ВВЕРХ» или «ВНИЗ».

Нажмите кнопку «ДАЛЕЕ» для того, чтобы выйти из режима настройки управляющего клапана. Нажмите «ПРОМЫВКА», чтобы возвратиться к предыдущему шагу.



Установка текущего времени

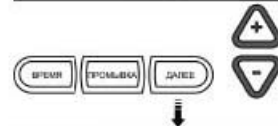
Устанавливать время нужно только при длительном отключении электроэнергии или при переходе на летнее/зимнее время. Если электроэнергия отключалась на длительное время (больше 48 часов), *Текущее время* будет мерцать, указывая на необходимость переустановки текущего времени.

1. Нажмите кнопку «ВРЕМЯ». На дисплее появится надпись «ВВОД» и «ВРЕМЯ».



2. *Текущее время (час)*: Установите часы при помощи кнопок «ВВЕРХ» или «ВНИЗ».

Нажмите кнопку «ДАЛЕЕ», чтобы перейти к следующему шагу.



3. *Текущее время (минуты)*: Установите минуты при помощи кнопок «ВВЕРХ» или «ВНИЗ».

Нажмите кнопку «ДАЛЕЕ» для того, чтобы выйти из режима *Установка текущего времени*. Нажмите кнопку «ПРОМЫВКА», чтобы возвратиться к предыдущему шагу.



Установка периодичности и времени начала регенерации

1. Нажмите одновременно и удерживайте в течение 3 секунд кнопки «ДАЛЕЕ» и «ВВЕРХ».



2. *Жесткость*. На дисплее высвечиваются надписи «ВВОД», «ЖЕСТКОСТЬ» и «ЗАПР».

Настройка данного параметра не требуется.

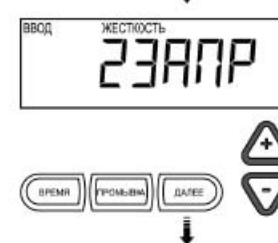
Нажмите кнопку «ДАЛЕЕ», чтобы перейти на следующий шаг. Нажмите кнопку «ПРОМЫВКА», чтобы выйти из режима настройки.



3. *Жесткость 2 (остаточная)*. На дисплее высвечиваются надписи «ВВОД», «ЖЕСТКОСТЬ», «2ЗАПР».

Настройка данного параметра не требуется.

Нажмите кнопку «ДАЛЕЕ», чтобы перейти на следующий шаг. Нажмите кнопку «ПРОМЫВКА», чтобы возвратиться к предыдущему шагу.



3 ТРЕБОВАНИЯ К КАЧЕСТВУ ИСХОДНОЙ ВОДЫ И ОГРАНИЧЕНИЯ ПО ПРИМЕНЕНИЮ

3.1 Основные требования к качеству воды, обрабатываемой с помощью напорной системы аэрации воды EMS F серии «OXIDIZER»:

- железо общее – менее 10 мг/л;
- нефтепродукты – отсутствие;
- твердые абразивные частицы – отсутствие;
- температура воды – + 2..+37 °С.

3.2 .В случае, если показатели качества исходной воды не отвечают указанным требованиям, необходимо предусмотреть ее предварительную обработку до подачи на Изделие.

4. ТЕХНИЧЕСКИЕ ХАРАКТЕРИСТИКИ
Системы EMS F серии «OXIDIZER»

Модель	EMS F-						
	1044	1047	1054	1252	1354	1465	1666
Производительность, л/ч	800	800	1 000	1 500	2 000	2 500	3 000
Производительность, л/ч максим.	800	1 000	1 200	1 700	2 000	2 400	3 200
Ресурс системы до регенерации, м ³	1,5	1,6	1,9	2,5	3,0	4,5	5,3
Рабочий диапазон температур, °С	2-37						
Рабочий диапазон давлений, кгс/см ²	2,5-6,0						
Потери напора в фильтре, кгс/см ²	0,1-0,5						
Присоединительные размеры, мм	25						
Высота, мм	1320	1390	1570	1520	1575	1850	1850
Площадь, мм	260x260	260x260	260x260	325x325	335x335	360x360	415x415
Продолжительность регенерации, мин.	20	20	25	30	35	50	60
Расход воды на регенерацию, м ³ /час	0,5	0,5	0,5	0,5	0,5	0,5	0,5
Объем воды на одну регенерацию, л	160	160	210	250	290	415	500
Питающее напряжение, В	220						
Потребляемая мощность, Вт (номинальная / максимальная)	5 / 15						

Стадии регенерации

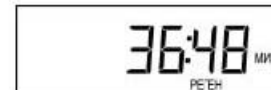
Клапан настроен на проведение следующей стадии регенерации:

1. Регенерация

Заполнение фильтра воздухом. Воздух по гибкому шлангу через обратный клапан поступает в управляющий клапан за счет вакуума, образующегося во встроенном инжекторе под давлением воды.

Продолжительность данной стадии 20-80 минут.

В начале регенерации системы дисплей перейдет в режим отображения информации о текущей стадии регенерации и времени до ее окончания. При этом на дисплее появляются названия соответствующей стадии («РЕГЕН») и время до ее окончания.



Для выхода из режима регенерации нажмите кнопку «ПРОМЫВКА».

Система автоматически проходит все стадии регенерации и перенастроится на подачу очищенной воды после завершения регенерации.

Внимание! Сам процесс перехода от одной стадии к другой сопровождается звуком двигателя и мерцанием надписи на дисплее. Повторное нажатие кнопки «REGEN» допускается после прекращения звука и мерцания.

Ручная регенерация

Для того чтобы запустить регенерацию в ближайшую ночь, нажмите кнопку «ПРОМЫВКА». На дисплее появится надпись «ДЕНЬ РЕГЕН», которая указывает, что регенерация системы начнется ночью в установленное время. Вы можете отменить регенерацию, запланированную на ближайшую ночь, путем повторного нажатия кнопки «ПРОМЫВКА».

Для начала ручной немедленной регенерации нажмите и удерживайте в течение 3 секунд кнопки «ПРОМЫВКА»: система немедленно начнет режим *Регенерация*. **Отменить выполнение ручной немедленной регенерации нельзя.**

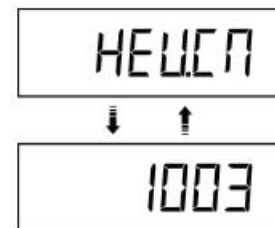
Отсутствие электроэнергии

Если произойдет отключение электроэнергии на длительное время (больше 48 часов), после ее восстановления управляющий клапан автоматически перенастроит себя и нужно будет переустановить только текущее время. Если во время отключения электроэнергии система находилась в регенерации, то будет сохранена информация о текущей стадии регенерации и после восстановления электроэнергии регенерация продолжится с этой стадии.

ПРИМЕЧАНИЕ: Дисплей будет мерцать, если было длительное отключение электроэнергии.

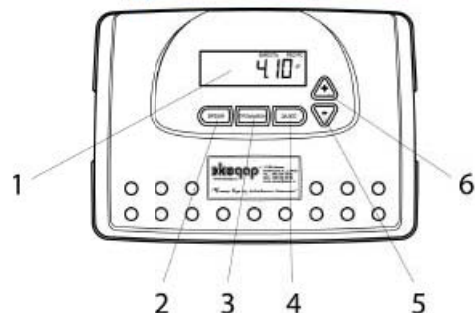
Сообщения об ошибках

Если поочередно на дисплее поочередно появляются надписи «НЕИСП» (Неисправность) и код ошибки, то Вам необходимо связаться с местным дилером для получения справки. Это указывает на то, что клапан не способен функционировать должным образом.



16 НАСТРОЙКА УПРАВЛЯЮЩЕГО КЛАПАНА И РЕЖИМЫ РАБОТЫ ДИСПЛЕЯ

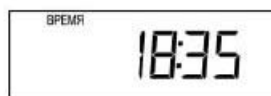
Внешний вид управляющего клапана



- 1 – Дисплей клапана
- 2 – Кнопка установки времени «ВРЕМЯ»
- 3 – Кнопка «ПРОМЫВКА» - переход между стадиями или запуск принудительной регенерации
- 4 – Кнопка перехода к следующему шагу «ДАЛЕЕ»
- 5 – Кнопка «+» (ВВЕРХ)
- 6 – Кнопка «-» (ВНИЗ)

Основные режимы дисплея

В первом режиме на дисплее всегда отображается текущее время. В этом режиме на дисплее высвечиваются надпись «ВРЕМЯ».



Во втором – число дней, оставшихся до начала следующей регенерации. В этом режиме на дисплее высвечиваются надписи «ДНИ» и «РЕСУРС». Число дней до регенерации – число дней.



В третьем - оставшееся для обработки количество воды (в м³) до начала следующей регенерации. В этом режиме на дисплее высвечиваются надписи «ЕМКОСТЬ», «РЕСУРС» и «М³».



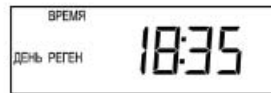
В четвертом режиме на дисплее выводится *текущий расход воды* (в л/мин). На дисплее выводится «0» (нуль), если не установлен счетчик воды.



При разборе воды на дисплее высвечиваются надпись «Л/МИН», значение текущего расхода воды, а также мерцает надпись «ФИЛЬТРАЦИЯ».

Внимание! Если управляющий клапан не имеет счетчика воды, оставшееся для очистки количество воды (в м³) будет нулевым.

Если установку перевели на проведение регенерации в установленное время или регенерация ожидается ближайшим вечером, то на дисплее появится надпись «ДЕНЬ РЕГЕН» (Регенерация сегодня вечером).



Режим регенерация

Обычно система настроена на проведение регенерации во время, когда потребляется небольшое количество воды (например, когда домочадцы спят). Если потребуется вода, в то время как система регенерируется, в водопровод поступит неочищенная вода.

5 КОМПЛЕКТНОСТЬ

В комплект поставки системы входит напорная станция упрощенной аэрации воды с набором комплектующих изделий согласно таблице 2, Руководство по эксплуатации и гарантийный талон.

Таблица 2

№ п/п	Наименование	Ед. изм.	Кол-во
1	Корпус фильтра	шт.	1
2	Управляющий клапан Clack WS-OX	шт.	1
3	Вертикальный коллектор	шт.	1
4	Обратный клапан 3/8"	шт.	1
5	Обратный клапан 1"	шт.	1
6	Пластиковая трубка 3/8"	м	2,0

Внимание! Производитель оставляет за собой право вносить изменения в состав Системы, а также проводить любые конструктивные изменения, не влияющие на технические характеристики, без предварительных уведомлений.

Примечание: Во избежание скачков напряжения в электрической сети рекомендуется подключить стабилизатор напряжения. **Стабилизатор напряжения в комплект поставки не входит!**

6 ОПИСАНИЕ СИСТЕМ

6.1 Системы серии EMS F серии «OXIDIZER» (Рисунок 1) состоят из:

- корпуса фильтра;
- многоходового переключателя потока воды для управления процессами фильтрации и регенерации (далее - управляющий клапан);
- вертикального коллектора;
- 1" обратного клапана на линии исходной воды;
- 3/8" обратного клапана на линии подачи воздуха.

6.2 Корпус фильтра изготовлен из полиэтилена высокой плотности или ABS с наружным покрытием из стекловолокна, пропитанного эпоксидной смолой.

В корпусе имеется верхнее резьбовое отверстие для установки вертикального коллектора и крепления управляющего клапана.

6.3 В состав управляющего клапана входят:

- программное устройство, используемое для установки частоты, времени начала и продолжительности процессов промывки и регенерации каждого фильтра;
- многоходовой клапан, переключение которого во время регенерации фильтров полностью заменяет стандартную запорно-регулирующую арматуру.

6.4 Принцип работы Систем заключается в подаче некоторого количества воздуха в корпус фильтра и его последующем расходе при пропуске воды через Систему.

6.5 Периодически Система находится в режиме регенерации, во время которой клапан засасывает воздух в корпус. Все операции процесса регенерации выполняются автоматически за счет давления исходной воды без использования промежуточных емкостей и насосов.

7 ПОДГОТОВКА К МОНТАЖУ

7.1 Для подсоединения трубопроводов к управляющему клапану используйте имеющиеся монтажные фитинги (сварные, клеевые или резьбовые). Монтажные фитинги подсоединяются к управляющему клапану при помощи гаек, которые закручиваются только вручную.

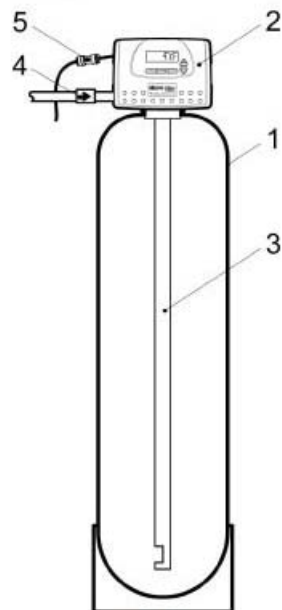


Рис.1

- 1 – корпус;
- 2 – многоходовой переключатель потоков воды;
- 3 – вертикальный коллектор;
- 4 – 1" обратный клапан;
- 5 – 3/8" обратный клапан.

14 ХРАНЕНИЕ И ТРАНСПОРТИРОВКА

15.1 Условия хранения упакованных составных частей системы в части воздействия климатических факторов внешней среды должны быть «1» (Л), а условия транспортирования «2» (С) по ГОСТ 15150-69.

15.2 Погрузка и крепление упакованных составных частей системы допускается в соответствии с нормами и требованиями действующих «Технических условий погрузки и крепления грузов» на данное транспортное средство.

15.3 Транспортировка допускается на любое расстояние железнодорожным, автомобильным или морским транспортом в закрытых транспортных средствах.

15.4 Не допускается транспортировка системы в транспортных средствах загрязнённых активно действующими веществами.

15.5 При хранении, погрузке и транспортировании упакованных составных частей системы следует соблюдать манипуляционные знаки, нанесённые на транспортной таре.

15.6 После транспортирования при отрицательных значениях температуры упакованные составные части системы должны быть выдержаны в помещении продолжительностью не менее трёх часов при температуре окружающего воздуха не ниже 20°C и относительной влажности воздуха не более 80%.

15 ГАРАНТИЙНЫЕ ОБЯЗАТЕЛЬСТВА

Все виды работ по ремонту установки в течение срока действия гарантийных обязательств осуществляются техническим персоналом организации, предоставляющей гарантийные обязательства. В случае несоблюдения этого условия (то есть самостоятельного ремонта установки), право на гарантийное обслуживание автоматически аннулируется.

Гарантийный срок эксплуатации для систем EMS F серии «OXIDIZER» составляет 12 месяцев со дня продажи системы покупателю. Гарантия распространяется на все производственные и конструктивные дефекты.

Компания ЭКОДАР не несет ответственности за любые повреждения Системы, прямой и/или косвенный ущерб любого вида, нанесенный собственнику Системы, а также нарушения в работе Системы, которые могут быть прямо или косвенно причинены любым лицом или собственником в результате:

- 1) механического повреждения, вызванного внешним или любым иным воздействием;
- 2) применения системы не по назначению и нарушением указаний эксплуатационной документации;
- 3) повреждения элементов, связанного с замерзанием системы;
- 4) повреждения элементов, связанного с изменением напряжения в питающей электросети;
- 5) неблагоприятных атмосферных и иных внешних воздействий на систему, таких как, дождь, снег, влажность, нагрев, агрессивные среды;
- 6) использования принадлежностей, расходных материалов и запчастей других марок;
- 7) пожара, наводнения и прочих стихийных бедствий.

Компания ЭКОДАР не несет ответственности за ущерб, нанесенный покупателю в результате неправильного самостоятельного монтажа.

Неисправность	Возможная причина	Действия
3. Неисправности управляющих клапанов (продолжение)		
Управляющий клапан проводит регенерацию в неправильное время суток	А. Отключение электричества	А. Переустановите текущее время
	Б. Установлено неточное текущее время	Б. Переустановите текущее время
	В. Установлено неправильное время начала регенерации	В. Установите правильное время начала регенерации
Управляющий клапан остановился во время регенерации	А. Нет тока в розетке	А. Проверьте розетку или используйте другую
	Б. Блок питания неисправен	Б. Обратитесь в сервисный центр или к Вашему дилеру
	В. Управляющий клапан неисправен	В. Обратитесь в сервисный центр или к Вашему дилеру
Управляющий клапан не проводит регенерацию автоматически после того, как начали ручную регенерацию (см. раздел 17 настоящего руководства)	А. Блок питания не подключен	А. Подсоедините блок питания
	Б. Нет тока в розетке	Б. Проверьте розетку или используйте др.
	В. Управляющий клапан неисправен	В. Обратитесь в сервисный центр или к Вашему дилеру
Управляющий клапан не проводит регенерацию автоматически, но проводит после того, как начали ручную регенерацию (см. раздел 16 настоящего руководства)	А. Открыт кран на байпасной линии	А. Закройте кран на байпасной линии
	Б. Управляющий клапан неисправен	Б. Обратитесь в сервисный центр или к Вашему дилеру
На дисплее управляющего клапана высвечено сообщение об ошибке (см. раздел 16 настоящего руководства)	Управляющий клапан неисправен	Обратитесь в сервисный центр или к Вашему дилеру

7.2 Монтажные фитинги могут использоваться при небольшом несовпадении осей трубопроводов, но не рассчитаны для использования в качестве несущей конструкции.

7.3 Сварные соединения должны остыть, а клеевые соединения должны просохнуть перед установкой гайки и уплотнительных колец. Избегайте попадания растворителя и клея на любую часть уплотнительных колец и управляющего клапана.

7.4 Не используйте вазелин, масла, другие смазывающие компоненты с углеродом или кремнийорганические соединения в виде аэрозоля. Силиконовая смазка может быть использована на черных уплотнительных кольцах, но она не обязательна. При подсоединении дренажной линии используйте тефлоновую ленту (ФУМ).

7.5 Гайки и крышки управляющего клапана разработаны так, чтобы их можно было отвинтить или уплотнить вручную или при помощи специального пластмассового гаечного ключа (в комплект поставки не входит). В случае необходимости можно использовать плоскогубцы для того, чтобы отвинтить гайку или крышку. Не используйте трубный ключ для затягивания или ослабления гайки или крышки.

7.6 Сброс сточных вод от системы производится в хозяйственно-бытовую или производственную канализацию в напорном режиме. Пропускная способность системы канализации должна быть не менее требуемого расхода воды на регенерацию системы (см. раздел 4 настоящего руководства).

7.7 Условный диаметр дренажной линии не должен быть меньше присоединительного размера прилагаемого дренажного фитинга (соответственно 3/4" или 1"). Протяженность дренажной линии не должна превышать 7 м.

7.8 Дренажная линия должна иметь минимальное количество углов, фитингов и резких изгибов.

7.9 Во избежание попадания газов из системы канализации в помещение и для повышения санитарной надежности рекомендуется предусмотреть устройство гидрозатвора или обратного клапана.

7.10 Управляющий клапан работает от электрической сети переменного тока с номинальным напряжением 220 В/50 Гц через понижающий трансформатор, входящий в комплект поставки. Для питания следует установить розетку европейского стандарта, подключенную к электрической сети с параметрами 220±5% В, 50 Гц. При больших отклонениях напряжения необходимо дополнительно установить стабилизатор напряжения. Розетка должна быть смонтирована на стене в удобном месте рядом с системой на такой высоте, чтобы была полностью исключена возможность попадания на нее воды и конденсата.

7.11 Не рекомендуется применение отдельного выключателя для отключения системы от электрической сети; для этого следует использовать общее пакетное устройство.

8 МОНТАЖ СИСТЕМ

8.1 Перед проведением монтажных работ следует убедиться, что в течение суток давление исходной воды не превышает $6,0 \text{ кгс/см}^2$, в противном случае перед фильтром необходимо установить редукционный клапан.

8.2 Выберите место для установки системы. Установите систему на ровной, твердой поверхности в отапливаемом помещении с температурой воздуха не ниже $+2$ и не выше $+38$ °С. Систему нельзя устанавливать рядом с источниками тепла (электронагревательные приборы, водонагревательные приборы). Необходимо очистить пол в помещении, предназначенном для расположения системы от предметов, которые могут механически повредить фильтрующие корпуса.

8.3 Установите корпус фильтра вертикально непосредственно на том месте, где он должен стоять по проекту. При необходимости выровняйте корпус по отвесу. При небольших отклонениях оси корпуса от вертикали следует выравнивать пол или подложить под основание фильтра куски какого-либо прочного листового материала.

8.4 Установите в корпус фильтра вертикальный коллектор, при этом боковое отверстие в коллекторе должно быть направлено внутрь корпуса, и отрежьте его вровень с горловиной корпуса.

8.5 Установите вертикальный коллектор в управляющий клапан, полностью (до упора) закрутите клапан в корпус фильтра и поверните фильтр так, чтобы управляющий клапан был ориентирован в направлении, удобном для монтажа и эксплуатации системы.

8.6 Подсоедините систему к существующему трубопроводу в соответствии с принципиальной схемой, показанной на Рисунке 2. Подводящие трубопроводы¹ и дренажную линию необходимо должным образом укреплять, чтобы избежать чрезмерной нагрузки непосредственно на клапан.

8.7 Подключение системы к трубопроводу исходной воды производится через обводную линию (байпас), оборудованную запорной арматурой (в комплект поставки не входит), позволяющей при необходимости подавать потребителю исходную воду.

8.8 Установите 1" обратный клапан в линию подачи исходной воды после шарового крана байпаса (см. Рисунок 2).

8.9 При подключении управляющего клапана к системе трубопроводов (вход и выход управляющего клапана) сначала присоедините фитинги к системе труб. Для присоединения к системе трубопроводов могут использоваться клеевые (1а) или резьбовые (2б) фитинги.

После этого наденьте на фитинги (1) гайки (2), затем разрывные кольца (3) и в последнюю очередь уплотнительные кольца (4).

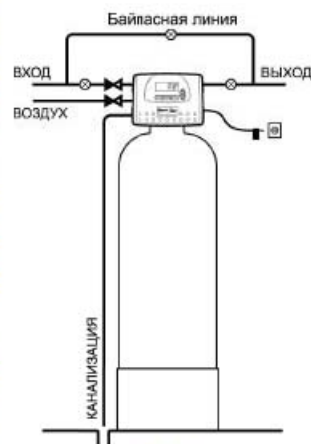
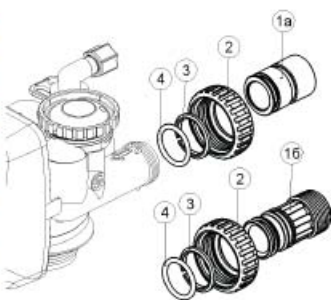


РИС. 2



¹ Не рекомендуется уменьшать диаметр подводящего трубопровода к системе фильтров ниже оптимального значения.

Неисправность	Возможная причина	Действия
2. Неисправности системы (продолжение)		
Большие потери давления в системе	А. Обрастает железом управляющий клапан	А. Обратитесь в сервисный центр или к Вашему дилеру
Вода из управляющего клапана постоянно сбрасывается в дренаж	А. Нарушена герметичность распределительной сборки в управляющем клапане	А. Обратитесь в сервисный центр или к Вашему дилеру
	Б. Двигатель управляющего клапана остановился во время регенерации	Б. Отключите питание управляющего клапана на несколько секунд и включите его обратно. Если вода продолжает сбрасываться в канализацию, обратитесь в сервисный центр или к Вашему дилеру
	В. Управляющий клапан неисправен	В. Замените управляющий клапан
3. Неисправности управляющих клапанов		
На дисплее мерцает Текущее время	А. Электроэнергия отсутствовала более 48 часов	Переустановите текущее время
	Б. Блок питания отсоединили, а затем подсоединили обратно к розетке	
На дисплее не выводится текущее время	А. Отсоединен блок питания	А. Подсоедините блок питания
	Б. Нет тока в розетке	Б. Проверьте розетку или используйте др.
	В. Блок питания неисправен	В. Замените блок питания
На дисплее выводится неправильное текущее время	Г. Управляющий клапан неисправен	Г. Обратитесь в сервисный центр или к Вашему дилеру
	А. Используется неисправная розетка	А. Подключите систему к др. розетке
	Б. Отключение электричества	Б. Переустановите текущее время
	В. Управляющий клапан неисправен	В. Обратитесь в сервисный центр или к Вашему дилеру
На дисплее не выводится надпись «ФИЛЬТРАЦИЯ» во время разбора воды	А. Открыт кран на байпасной линии	А. Закройте кран на байпасной линии
	Б. Отсоединен или неисправен счетчик воды	Б. Обратитесь в сервисный центр или к Вашему дилеру
	В. Управляющий клапан неисправен	В. Обратитесь в сервисный центр или к Вашему дилеру

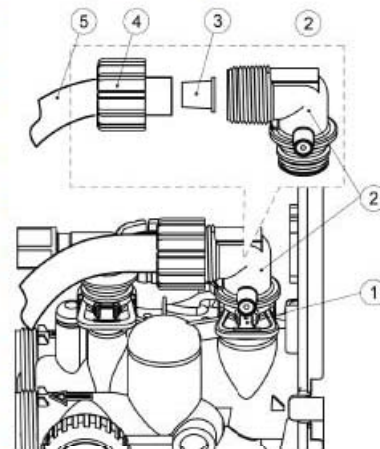
Неисправность	Возможная причина	Действия
1. К потребителю поступает вода ненадлежащего качества		
Вода на выходе из системы мало отличается по качеству от исходной воды	А. Вода направлена по обводной линии	А. Направьте воду в систему
	Б. Большой расход воды	Б. Проконтролируйте частоту регенерации фильтра
	В. Утечка в распределительной системе	В. Проверьте целостность распределительной системы
	Г. Данная система не соответствует реальному водопотреблению	Г. Замените на систему большей производительности или включите еще одну
	Д. Система не выходит на регенерацию	Д. См. неисправность №2
2. Неисправности системы		
Система не регенерируется (не засасывает воздух)	А. Нарушена электрическая цепь	А. Проверьте все элементы электрической цепи
	Б. На дисплее управляющего клапана высвечено сообщение об ошибке (см. раздел 17 настоящего руководства)	Б. См. неисправность №5
	В. Низкое входное давление	В. Проверьте давление воды на входе (не менее 2.5 кгс/см ²)
	Г. Дренажная линия пережата	Г. Убедитесь в отсутствии перегибов на дренажной линии. При необходимости - замените
	Д. Дренажная линия засорена	Д. Прочистите дренажную линию. При необходимости - замените
	Е. Сбита настройка частоты регенерации	Е. Проверьте настройку частоты регенерации
	Ж. Перегорел блок питания управляющего клапана	Ж. Замените блок питания
	З. Засорены дренажные отверстия управляющего клапана или инжектора	З. Прочистите управляющий клапан или инжектор
	И. Из 3/4" трубки течет вода	И. Проверьте правильность установки обратного клапана

- Примечание: При повышенной влажности и значительном перепаде температур окружающего воздуха и очищаемой воды на корпусе фильтра возможно образование конденсата, что не является неисправностью.

8.10 Подключите систему к водопроводной магистрали: руководствуясь стрелками на управляющем клапане, указывающими направление потока воды (вход и выход), установите соответствующие фитинги во входной и выходной патрубки управляющего клапана до упора и закрутите гайки вручную. Внимание! Не путать направление подключения, т.к. это приведет к нарушению работоспособности системы.

8.11 Внимание! Если фитинг протекает, то уплотнение гайки не остановит утечку. В этом случае отсоедините гайку, выньте фитинг и проверьте его целостность или положение уплотнительного кольца.

8.12 Для соединения управляющего клапана с дренажной линией (канализацией) используется дренажный фитинг: 3/4" NPT уголок. 3/4" уголок крепится к управляющему клапану с помощью фиксирующей скобы (2). Фиксирующая скоба позволяет поворачивать 3/4" уголок дренажной линии на 180° для того, чтобы направить его в сторону ближайшего слива в дренаж.

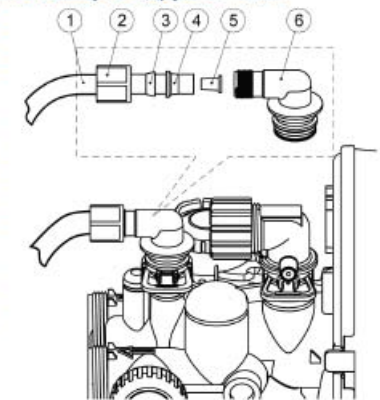


8.13 Стандартный 3/4" уголок подходит для соединения с 5/8" гибким шлангом или жесткой трубой 3/4".

8.14 Если для дренажной линии используется 5/8" гибкий шланг порядок подсоединения следующий: наденьте гайку (3) на 3/4" гибкий шланг (4), затем вставьте пластиковую вставку (2) в 3/4" гибкий шланг (4) и закрутите гайку (3) на 3/4" уголок дренажной линии (1).

Гайка предназначена для использования только на гибких шлангах 5/8"; если для присоединения используются другие материалы, используйте другие гайки.

8.15 Для соединения управляющего клапана с жесткой дренажной линией используйте соответствующие 3/4" фитинги (в комплект поставки не входят).



8.16 Системы поставляются со стандартным 3/8" уголком для заполнения воздухом, к которому можно легко подсоединить 3/8" гибкую трубку. По требованию (в качестве опции) может поставляться уголок для соединения с 1/2" гибкой трубкой.

8.17 Для присоединения линии подачи воздуха сорентируйте уголок в нужном направлении, вставьте пластиковую вставку (5) в трубку (1); затем наденьте на трубку (1) гайку (2) и вставьте ее до упора в 3/8" уголок (6).

Тщательно затяните гайку для того, чтобы соединение было герметичным.

Примечание: Гайка (2), зажимное кольцо (3) и стопорная втулка (4) – это сборка из 3 частей, элементы которой могут поставляться по отдельности, если их вынули из уголка. Для правильного функционирования все элементы сборки должны быть сгруппированы в соответствии с рисунком. Если гайку полностью открутили от уголка, то продвиньте гайку (2), зажимное кольцо (3) и стопорную втулку (4) по трубке (1), установите трубку (1) до упора в фитинг (6) и уплотните гайку.

Внимание! Для уплотнения или ослабления гайки можно использовать плоскогубцы или серпообразный гаечный ключ. Использовать тефлоновую ленту (ФУМ) для данного соединения не нужно.

8.18 В $\frac{3}{8}$ " гибкую трубку (1) врежьте $\frac{3}{8}$ " обратный клапан. Для этого разрежьте трубку (1) строго под прямым углом и вставьте трубку в $\frac{3}{8}$ " обратный клапан. Ориентируйте $\frac{3}{8}$ " обратный клапан таким образом, чтобы стрелка на нем была направлена в сторону управляющего клапана.



9 ЗАПУСК В ЭКСПЛУАТАЦИЮ

9.1 Убедитесь, что ручные краны на входе и выходе системы закрыты. Подсоедините блок питания управляющего клапана к электросети; при этом он автоматически перейдет в режим «Сервис».

9.2 Медленно откройте кран на входе в систему. Убедитесь, что во всей системе нет утечек при максимальном давлении.

9.3 **Внимание!** В случае если имеется утечка, закройте кран на входе. Сбросьте давление в системе. Для этого начните немедленную регенерацию системы. Затем переведите управляющий клапан в режим «Сервис»². Отключите клапан от электропитания. Устраните утечку и начните пуск системы сначала (пункт 1 данного раздела).

9.4 Закройте кран на входе в систему.

9.5 Начните регенерацию системы и переведите управляющий клапан в режим «Регенерация»².

9.6 Медленно откройте кран на входе в систему. Вода начнет наполнять корпус фильтра. Оставайтесь в режиме «Регенерация»² и дождитесь ее завершения. Убедитесь, что во время регенерации воздух поступает в клапан через $\frac{3}{8}$ " гибкую трубку.

9.7 Подсоедините управляющий клапан к электропитанию. Переведите управляющий клапан в режим «Регенерация»² и дождитесь ее завершения.

9.8 Полностью откройте кран на выходе и закройте байпасный кран. Установите текущее время, при необходимости установите периодичность регенерации и время начала регенерации согласно разделу 16 настоящего руководства.

² Порядок режимов регенерации и их форсирование для различных управляющих клапанов приведены в разделе 16 настоящего руководства.

11 ОСНОВНЫЕ ПРАВИЛА ЭКСПЛУАТАЦИИ

11.1 В случае, если показатели качества исходной воды не отвечают указанным требованиям работы системы, необходимо предусмотреть предварительную обработку воды до подачи на систему.

11.2 Рекомендуется периодически (1 раз в 1-2 недели) проверять и корректировать текущее время на дисплее управляющего клапана. После перерыва в подаче электроэнергии более 2 часов необходимо заново установить текущее время.

11.3 Частота регенераций системы зависит от интенсивности разбора воды. Рекомендуемая частота регенераций - 1 раз в 2 суток.

12 ДЕЙСТВИЯ ПЕРСОНАЛА В АВАРИЙНОЙ СИТУАЦИИ

Аварийная ситуация может возникнуть в следующих случаях:

- 1) При отказе управляющего клапана вследствие его механической поломки;
- 2) При протечках в местах присоединения трубопроводов к управляющему клапану;
- 3) При авариях каких-либо инженерных систем в непосредственной близости к системе водоподготовки.

В аварийной ситуации следует:

- 1) Отключить систему, закрыв вентили до и после нее, открыть байпасный вентиль на линии подачи воды в систему водоснабжения объекта;
- 2) Сбросить давление внутри фильтра, переведя его в режим обратной промывки;
- 3) Отключить электропитание управляющего клапана.