

# Руководство по техническому обслуживанию

Внутренние блоки VRF  
DC Inverter 2-го поколения



Серии:

Напольно-потолочные блоки

Модели:

MI2-36DLHN1  
MI2-45DLHN1  
MI2-56DLHN1  
MI2-71DLHN1  
MI2-80DLHN1  
MI2-90DLHN1  
MI2-112DLHN1  
MI2-140DLHN1

# Напольно- ПОТОЛОЧНЫЙ ТИП

1	Технические характеристики .....	4
2	Размеры .....	6
3	Расположение блока .....	7
4	Схема трубопроводов .....	8
5	Электрические схемы .....	9
6	Таблицы производительности .....	11
7	Электрические характеристики .....	19
8	Уровни шума .....	20

# 1 Технические характеристики

## MI2-36DLDN1 / MI2-45DLDN1 / MI2-56DLDN1 / MI2-71DLDN1

Таблица 1.1: Технические характеристики блока MI2-36(45, 56, 71)DLDN1

Модель			MI2-36DLDN1	MI2-45DLDN1	MI2-56DLDN1	MI2-71DLDN1
Параметры электропитания			1 фаза, 220-240 В, 50 Гц			
Охлаждение <sup>1</sup>	Мощность	кВт	3,6	4,5	5,6	7,1
		кБте/ч	12,3	15,4	19,1	24,2
	Потребляемая мощность	Вт	49	115	115	115
Нагрев <sup>2</sup>	Мощность	кВт	4,0	5,0	6,3	8,0
		кБте/ч	13,6	17,1	21,5	27,3
	Потребляемая мощность	Вт	49	115	115	115
Электродвигатель вентилятора	Модель		WZDK100-38GS-2			
	Тип		DC			
	Марка		Panasonic/Match-Well			
	Скорость вращения <sup>3</sup>	об/мин	770/740/700/ 680/650/630/ 610	1380/1330/1300/1260/ 1210/1140/1070		1380/1340/ 1300/1260/ 1190/1140/ 1120
Теплообменная секция внутреннего блока	Число рядов		2	3	3	3
	Шаг труб × шаг рядов	мм	25,4×22			
	Расстояние между ребрами	мм	1,8			
	Тип оребрения		Алюминий с гидрофильным покрытием			
	Наружный диаметр и тип трубы	мм	∅9,53, с внутренними канавками			
	Размеры (Д×В×Ш)	мм	804×254×44	804×254×66		
	Количество контуров		3			
Расход воздуха <sup>3</sup>	м <sup>3</sup> /ч	550/525/500/ 480/460/440/ 420	930/895/860/830/792/755/720			
Уровень звукового давления <sup>4</sup>	дБ (А)	40/39/38/38/ 37/36/36	43/42/41/41/39/38/38			
Уровень звукового давления	дБ (А)	53/52/51/51/ 50/49/49	56/55/54/54/52/51/51			
Блок	Габаритные размеры <sup>5</sup> (Ш×В×Г)	мм	990×660×203			
	Размеры в упаковке (Ш×В×Г)	мм	1089×744×296			
	Масса нетто/брутто	кг	27/33	28/34		
Тип хладагента			R410A			
Дроссельное устройство	Тип	Электронный расширительный вентиль				
	Модель	D20MISZ-1R(L)				
Расчетное давление (В/Н)		МПа	4,4/2,6			
Подключение трубопроводов	Жидкостная/газовая труба	мм	∅6,35 / ∅12,7		∅9,53/∅15,9	
	Дренажная труба	мм	НД 16			

Примечания:

1. Температура воздуха в помещении 27°C сух. терм., 19°C влажн. терм.; температура наружного воздуха 35°C сух. терм.; эквивалентная длина трубопровода хладагента 7,5 м с нулевым уровнем разницы.
2. Температура воздуха в помещении 20°C сух. терм.; температура наружного воздуха 7°C сух. терм., 6°C влажн. терм.; эквивалентная длина трубопровода хладагента 7,5 м с нулевым уровнем разницы.
3. Скорость вращения электродвигателя вентилятора и расход воздуха приведены от максимального до максимального значений, всего для каждой модели 7 значений.
4. Уровень звукового давления приведен от максимального до минимального значений, всего для каждой модели 7 значений. Уровень звукового давления измерен в полубезэховой камере.
5. В качестве габаритных размеров корпуса блока приведены наибольшие внешние размеры блока, включая детали для подвески.

Таблица 1.2: Технические характеристики блока MI2-80(90, 112, 140)DLDN1

Модель			MI2-80DLDN1	MI2-90DLDN1	MI2-112DLDN1	MI2-140DLDN1
Параметры электропитания			1 фаза, 220-240 В, 50 Гц			
Охлаждение <sup>1</sup>	Мощность	кВт	8,0	9,0	11,2	14,0
		кБте/ч	27,2	30,7	38,2	47,8
	Потребляемая мощность	Вт	130	130	180	180
Нагрев <sup>2</sup>	Мощность	кВт	9,0	10,0	12,5	15,0
		кБте/ч	30,7	34,1	42,7	51,2
	Потребляемая мощность	Вт	130	130	180	180
Электродвигатель вентилятора	Модель		WZDK100-38GS-1		WZDK100-38GS-2	
	Тип		DC		DC	
	Марка		Panasonic/Match-Well			
	Скорость вращения <sup>3</sup>	об/мин	1300/1270/1230/1200/1160/1120/1090		1140/1090/1060/1040/1010/990/970	
Теплообменная секция внутреннего блока	Число рядов		3			
	Шаг труб × шаг рядов	мм	25,4×22			
	Расстояние между ребрами	мм	1,8			
	Тип оребрения		Алюминий с гидрофильным покрытием			
	Наружный диаметр и тип трубы	мм	Ø9,52, с внутренними канавками			
	Размеры (Д×В×Ш)	мм	1094×254×66		1360×254×66	
	Количество контуров		5			
Расход воздуха <sup>3</sup>	м <sup>3</sup> /ч	1280/1245/1210/1170/1130/1085/1050		1890/1830/1765/1700/1660/1620/1580		
Уровень звукового давления <sup>4</sup>	дБ (А)	45/44/43/43/42/41/40		47/46/45/45/44/43/42		
Уровень звукового давления	дБ (А)	58/57/56/56/55/54/53		60/59/58/58/57/56/55		
Блок	Габаритные размеры <sup>5</sup> (Ш×В×Г)	мм	1280×660×203		1670×680×244	
	Размеры в упаковке (Ш×В×Г)	мм	1379×744×296		1915×760×330	
	Масса нетто/брутто	кг	35/41		48/58	
Тип хладагента			R410A			
Дроссельное устройство	Тип	Электронный расширительный вентиль				
	Модель	BD24FKS(L)				
Расчетное давление (В/Н)		МПа	4,4/2,6			
Подключение трубопроводов	Жидкостная/газовая труба	мм	Ø9,53/Ø15,9			
	Дренажная труба	мм	НД 16			

Примечания:

1. Температура воздуха в помещении 27°C сух. терм., 19°C влажн. терм.; температура наружного воздуха 35°C сух. терм.; эквивалентная длина трубопровода хладагента 7,5 м с нулевым уровнем разницы.
2. Температура воздуха в помещении 20°C сух. терм.; температура наружного воздуха 7°C сух. терм., 6°C влажн. терм.; эквивалентная длина трубопровода хладагента 7,5 м с нулевым уровнем разницы.
3. Скорость вращения электродвигателя вентилятора и расход воздуха приведены от максимального до максимального значений, всего для каждой модели 7 значений.
4. Уровень звукового давления приведен от максимального до минимального значений, всего для каждой модели 7 значений. Уровень звукового давления измерен в полубезэховой камере.
5. В качестве габаритных размеров корпуса блока приведены наибольшие внешние размеры блока, включая детали для подвески.

## 2 Размеры

### 2.1 Габариты блока

Рисунок 2.1: Размеры напольно-потолочного блока (ед. изм.: мм)

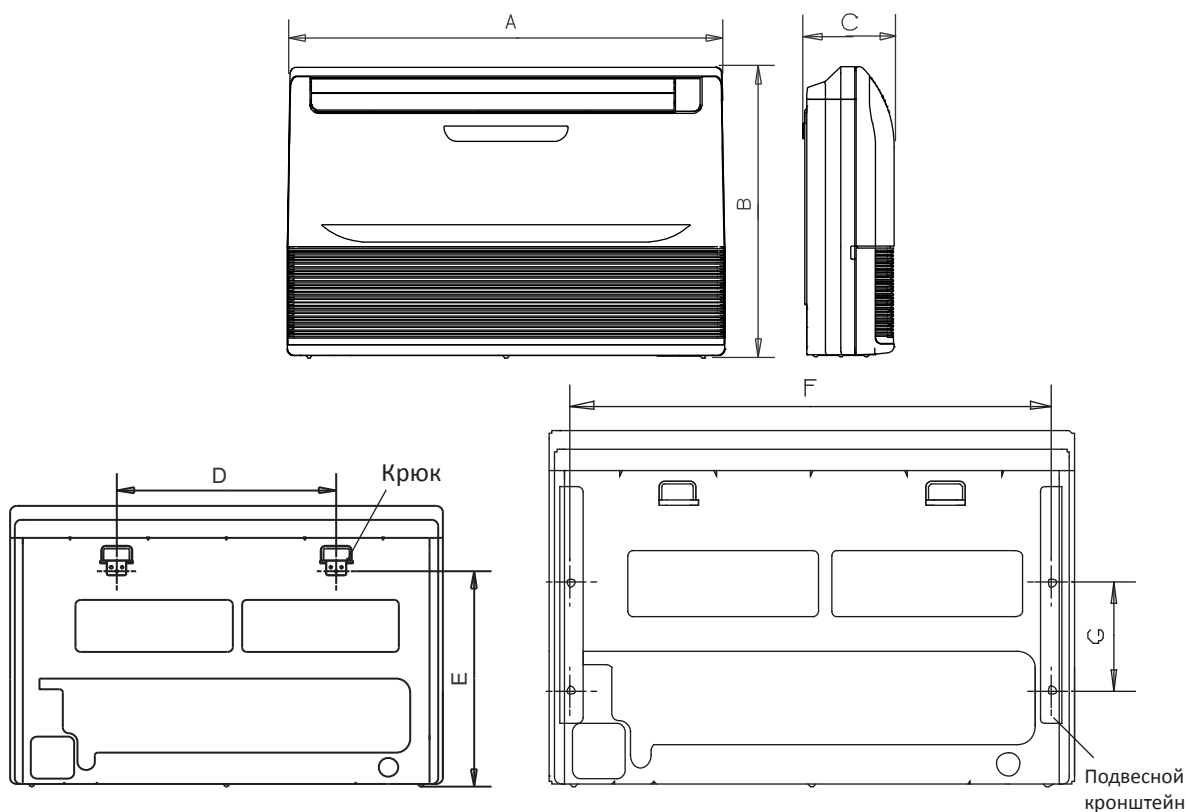


Таблица 2.1: Размеры напольно-потолочного блока

Модель	Габаритные размеры (мм)						
	A	B	C	D	E	F	G
MI2-36DLN1 MI2-45DLN1 MI2-71DLN1	990	660	203	505	506	907	200
MI2-80DLN1 MI2-90DLN1	1280	660	203	795	506	1195	200
MI2-112DLN1 MI2-140DLN1	1670	680	244	1070	450	1542	200

Таблица 2.2: Соединения трубопроводов напольно-потолочного блока

Модель	Труба газовой линии (мм)	Труба жидкостной линии (мм)
MI2-36DLN1 MI2-45DLN1	Ø12,7	Ø6,35
MI2-71DLN1 MI2-80DLN1 MI2-90DLN1 MI2-112DLN1 MI2-140DLN1	Ø15,9	Ø9,53

### 3 Расположение блока

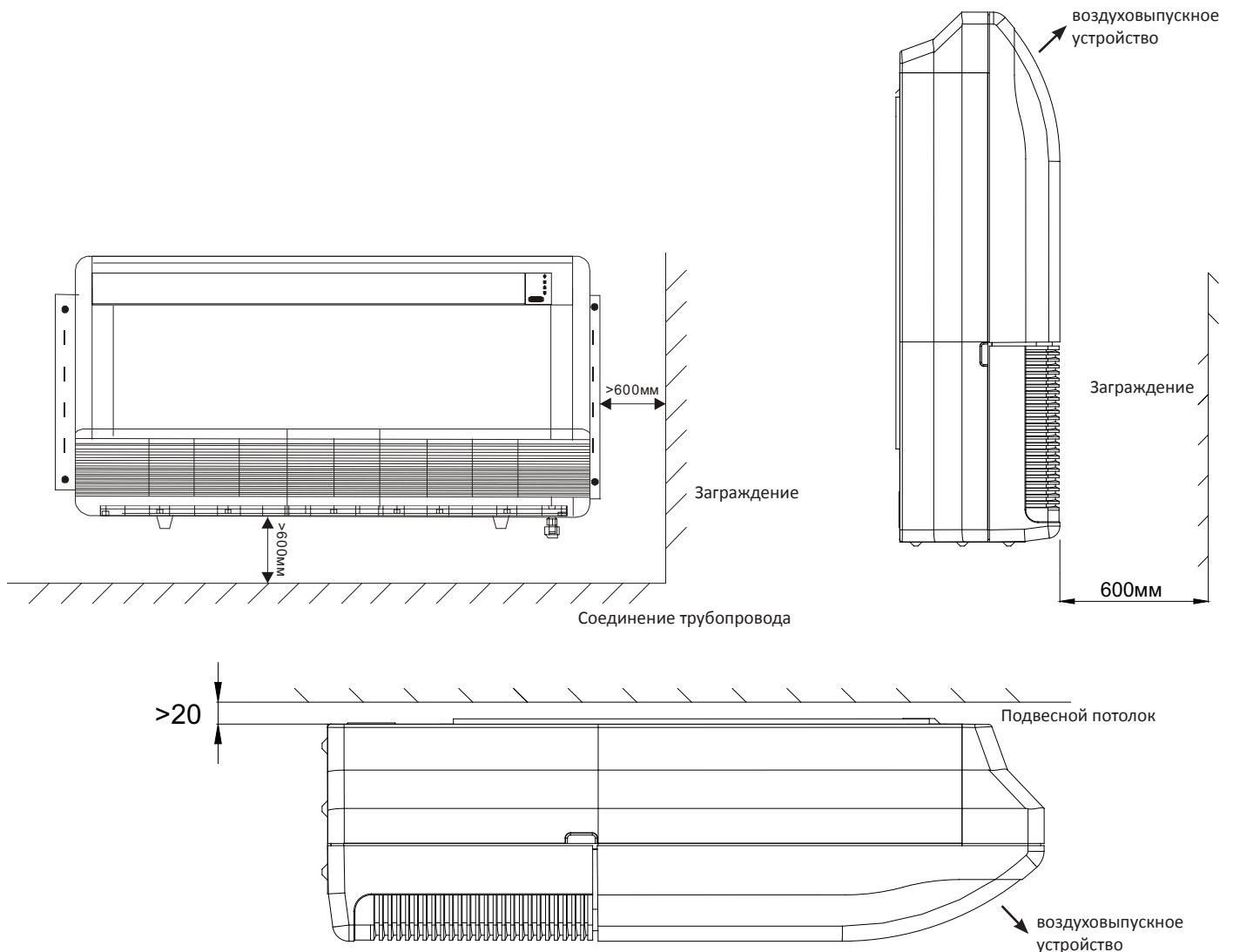
#### 3.1 Факторы, которые необходимо учесть при выборе места установки

При выборе места установки блока необходимо следовать следующим рекомендациям.

- Не следует устанавливать блок в следующих местах.
  - В местах, где блок подвергается непосредственному воздействию теплового излучения от высокотемпературных источников тепла, а также в местах, где возможны помехи от источников электромагнитного излучения.
  - В местах, где пыль или грязь могут попасть на теплообменники.
  - В местах, где блок может подвергаться воздействию масел, а также коррозионно-активных или вредных паров, таких как пары кислот или щелочей.
  - В местах, где блок может подвергаться воздействию солей, например, на побережье.
  - В местах, где имеются легковоспламеняющиеся материалы.
  - В местах, где блок может подвергаться воздействию атмосферы с высоким содержанием масел, например, на кухнях.
  - В местах, где блок может подвергаться воздействию очень высокой влажности, например, в прачечных.
- Блок следует устанавливать в следующих местах.
  - Потолок горизонтален и способен выдержать вес блока.
  - Отсутствуют препятствия потокам входящего в блок воздуха и выходящего из него.
  - Поток выходящего из блока воздуха может равномерно распределяться по помещению.
  - Имеется достаточно места для доступа во время монтажа, технического обслуживания и ремонта.
  - Трубопровод хладагента и дренажный трубопровод можно легко присоединить к системам трубопроводов хладагента и дренажных трубопроводов.
  - Исключено замыкание воздушного потока (когда выходящий воздух сразу же возвращается к воздухозаборному отверстию блока).

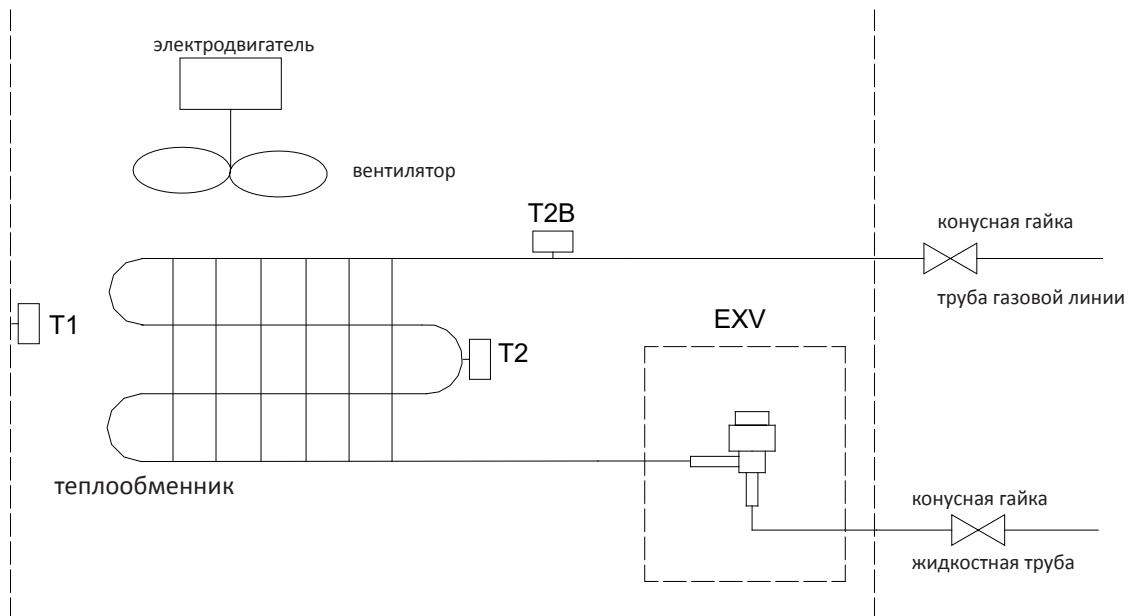
#### 3.2 Требования по размещению

Рисунок 3.1: Требования по размещению напольно-потолочных блоков (ед. изм.: мм)



## 4 Схема трубопроводов

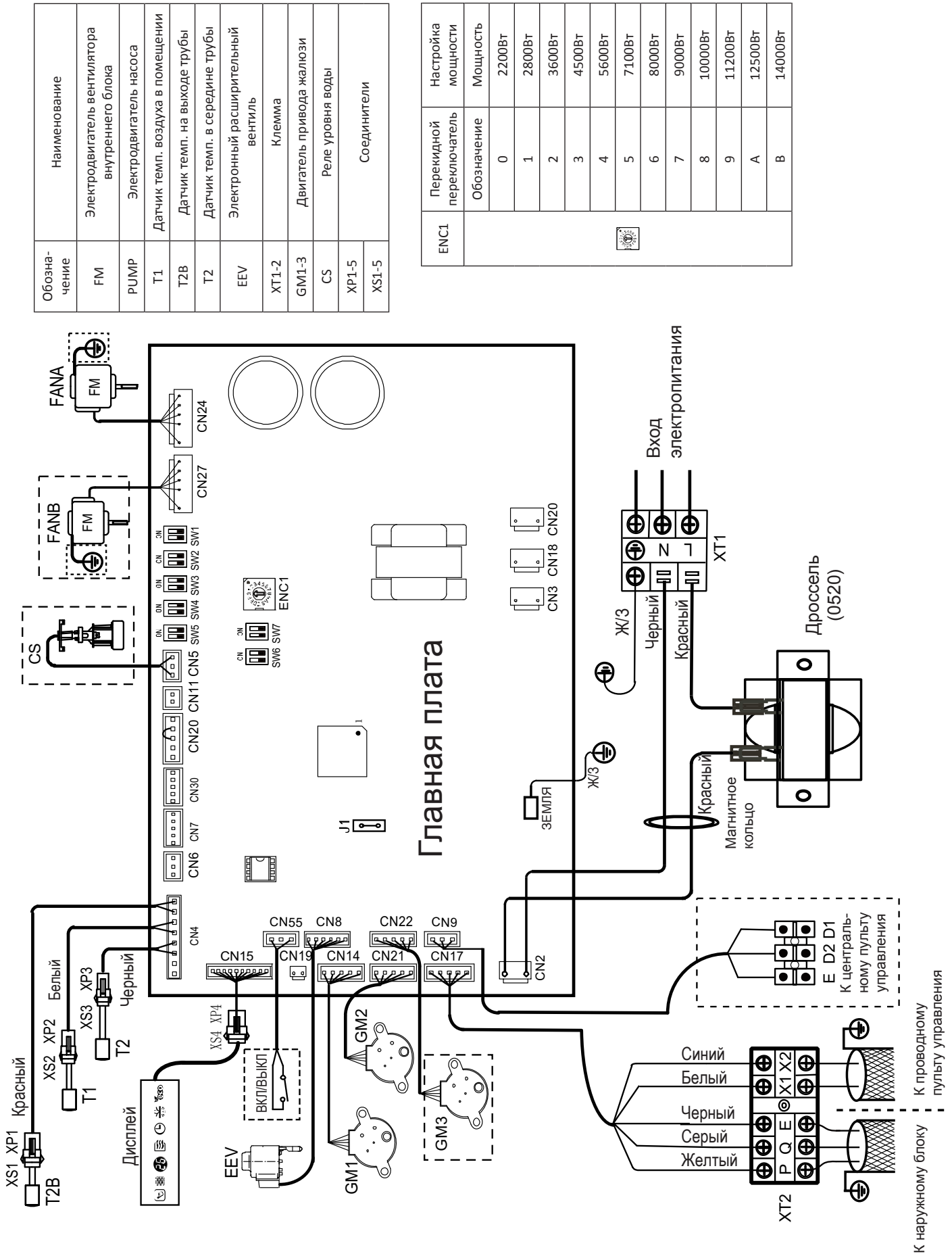
Рисунок 4.1: Схема трубопроводов напольно-потолочных блоков



Условные обозначения	
T1	Датчик температуры в помещении
T2	Датчик температуры средней точки теплообменника внутреннего блока
T2B	Датчик температуры на выходе теплообменника внутреннего блока

## 5 Электрические схемы

Рисунок 5.1: Электрическая схема напольно-потолочных блоков





**Осторожно**

- Весь монтаж, техническое обслуживание и ремонт системы должны осуществляться только компетентными и должным образом квалифицированными сертифицированными и аккредитованными специалистами и в соответствии со всеми действующими законодательными нормами.
- Блоки необходимо заземлить в соответствии со всеми действующими законодательными нормами. Металлические и другие проводящие детали следует изолировать в соответствии со всеми действующими законодательными нормами.
- Провода силовой электропроводки следует надежно прикрепить к клеммам сети электропитания, ослабленные контакты в цепи силовой электропроводки создадут опасность воспламенения.
- После монтажа, технического обслуживания или ремонта необходимо закрыть крышку электрического щитка. Эксплуатация блока с открытым электрическим щитком создает опасность поражения электрическим током и воспламенения.
- Переключатель ENC1 (настройка производительности внутреннего блока) установлен на заводе-изготовителе, менять его положение, как правило, не следует. Положение переключателя ENC1 может понадобиться изменить на месте установки только при замене главной платы управления. При замене главной платы управления убедитесь в том, что заданная переключателем ENC1, расположенным на новой плате управления, соответствует производительности блока, указанной на паспортной табличке.

## 6 Таблицы производительности

### 6.1 Таблица холодопроизводительности

Таблица 6.1: Холодопроизводительность напольно-потолочных блоков

Мощность (кВт)	Температура наружного воздуха (°C, сух. терм.)	Температура воздуха в помещении (°C, вл. терм./сух. терм.)													
		14/20		16/23		18/26		19/27		20/28		22/30		24/32	
		ТС кВт	SC кВт	ТС кВт	SC кВт	ТС кВт	SC кВт	ТС кВт	SC кВт	ТС кВт	SC кВт	ТС кВт	SC кВт	ТС кВт	SC кВт
3,6	10,0	2,5	1,9	2,9	2,1	3,4	2,3	3,6	2,4	3,8	2,5	4,3	2,4	4,7	2,5
	12,0	2,5	1,9	2,9	2,1	3,4	2,3	3,6	2,4	3,8	2,5	4,3	2,4	4,7	2,5
	14,0	2,5	1,9	2,9	2,1	3,4	2,3	3,6	2,4	3,8	2,5	4,3	2,4	4,6	2,4
	16,0	2,5	1,9	2,9	2,1	3,4	2,3	3,6	2,4	3,8	2,5	4,3	2,4	4,5	2,4
	18,0	2,5	1,9	2,9	2,1	3,4	2,3	3,6	2,4	3,8	2,5	4,3	2,4	4,5	2,4
	20,0	2,5	1,9	2,9	2,1	3,4	2,3	3,6	2,4	3,8	2,5	4,3	2,4	4,4	2,3
	21,0	2,5	1,9	2,9	2,1	3,4	2,3	3,6	2,4	3,8	2,5	4,3	2,4	4,4	2,3
	23,0	2,5	1,9	2,9	2,1	3,4	2,3	3,6	2,4	3,8	2,5	4,1	2,3	4,3	2,2
	25,0	2,5	1,9	2,9	2,1	3,4	2,3	3,6	2,4	3,8	2,5	4,1	2,3	4,2	2,2
	27,0	2,5	1,9	2,9	2,1	3,4	2,3	3,6	2,4	3,8	2,5	4,0	2,2	4,2	2,2
	29,0	2,5	1,9	2,9	2,1	3,4	2,3	3,6	2,4	3,8	2,5	4,0	2,2	4,1	2,2
	31,0	2,5	1,9	2,9	2,1	3,4	2,3	3,6	2,4	3,8	2,5	4,2	2,6	4,1	2,2
	33,0	2,5	1,9	2,9	2,1	3,4	2,3	3,6	2,4	3,8	2,5	4,2	2,6	3,9	2,1
	35,0	2,5	1,9	2,9	2,1	3,4	2,3	3,6	2,4	3,8	2,5	4,2	2,6	3,9	2,1
	37,0	2,5	1,9	2,9	2,1	3,4	2,3	3,6	2,4	3,7	2,4	3,8	2,3	3,9	2,1
	39,0	2,5	1,9	2,9	2,1	3,4	2,3	3,6	2,4	3,7	2,4	3,8	2,3	3,8	2,1
	42,0	2,5	1,9	2,9	2,1	3,4	2,3	3,6	2,4	3,7	2,4	3,8	2,3	3,8	2,1
44,0	2,5	1,9	2,9	2,1	3,4	2,3	3,6	2,4	3,7	2,4	3,8	2,3	3,8	2,1	
46,0	2,5	1,9	2,9	2,1	3,4	2,3	3,6	2,4	3,7	2,4	3,8	2,3	3,8	2,1	
4,5	10,0	3,1	2,4	3,7	2,6	4,2	2,8	4,5	2,9	4,8	3,0	5,3	3,4	5,9	3,0
	12,0	3,1	2,4	3,7	2,6	4,2	2,8	4,5	2,9	4,8	3,0	5,3	3,4	5,9	3,0
	14,0	3,1	2,4	3,7	2,6	4,2	2,8	4,5	2,9	4,8	3,0	5,3	3,4	5,8	3,0
	16,0	3,1	2,4	3,7	2,6	4,2	2,8	4,5	2,9	4,8	3,0	5,3	3,4	5,6	2,9
	18,0	3,1	2,4	3,7	2,6	4,2	2,8	4,5	2,9	4,8	3,0	5,3	3,4	5,7	3,0
	20,0	3,1	2,4	3,7	2,6	4,2	2,8	4,5	2,9	4,8	3,0	5,3	3,4	5,7	3,0
	21,0	3,1	2,4	3,7	2,6	4,2	2,8	4,5	2,9	4,8	3,0	5,3	3,4	5,6	3,0
	23,0	3,1	2,4	3,7	2,6	4,2	2,8	4,5	2,9	4,8	3,0	5,3	3,4	5,5	3,0
	25,0	3,1	2,4	3,7	2,6	4,2	2,8	4,5	2,9	4,8	3,0	5,2	3,0	5,4	2,9
	27,0	3,1	2,4	3,7	2,6	4,2	2,8	4,5	2,9	4,8	3,0	5,1	3,0	5,2	2,8
	29,0	3,1	2,4	3,7	2,6	4,2	2,8	4,5	2,9	4,8	3,0	5,1	2,9	5,2	2,8
	31,0	3,1	2,4	3,7	2,6	4,2	2,8	4,5	2,9	4,8	3,0	5,0	2,9	5,1	2,7
	33,0	3,1	2,4	3,7	2,6	4,2	2,8	4,5	2,9	4,8	3,0	4,9	2,8	5,1	2,7
	35,0	3,1	2,4	3,7	2,6	4,2	2,8	4,5	2,9	4,8	3,0	4,8	2,8	5,0	2,7
	37,0	3,1	2,4	3,7	2,6	4,2	2,8	4,5	2,9	4,8	3,0	4,8	2,9	4,9	2,6
	39,0	3,1	2,4	3,7	2,6	4,2	2,8	4,5	2,9	4,6	2,8	4,7	2,8	4,8	2,6
	42,0	3,1	2,4	3,7	2,6	4,2	2,8	4,5	2,9	4,6	2,8	4,7	2,8	4,8	2,6
44,0	3,1	2,4	3,7	2,6	4,2	2,8	4,5	2,9	4,6	2,8	4,7	2,8	4,8	2,6	
46,0	3,1	2,4	3,7	2,6	4,2	2,8	4,5	2,9	4,6	2,8	4,7	3,1	4,8	2,6	

Обозначения:

ТС: Полная холодопроизводительность

SC: Холодопроизводительность по явной теплоте

Примечания:

1. Заштрихованные ячейки указывают номинальные условия.

Продолжение таблицы на следующей странице...

Таблица 6.1: Холодопроизводительность напольно-потолочных блоков (продолжение)

Напольно-потолочные внутренние блоки VRF DC Inverter 2-го поколения

Мощность (кВт)	Температура наружного воздуха (°C, сух. терм.)	Температура воздуха в помещении (°C, вл. терм./сух. терм.)													
		14/20		16/23		18/26		19/27		20/28		22/30		24/32	
		ТС	SC	ТС	SC	ТС	SC	ТС	SC	ТС	SC	ТС	SC	ТС	SC
		кВт	кВт	кВт	кВт	кВт	кВт	кВт	кВт	кВт	кВт	кВт	кВт	кВт	кВт
5,6	10,0	3,9	2,7	4,6	3,0	5,3	3,3	5,6	3,4	5,9	3,5	6,6	3,6	7,3	3,5
	12,0	3,9	2,7	4,6	3,0	5,3	3,3	5,6	3,4	5,9	3,5	6,6	3,6	7,2	3,5
	14,0	3,9	2,7	4,6	3,0	5,3	3,3	5,6	3,4	5,9	3,5	6,6	3,6	7,1	3,5
	16,0	3,9	2,7	4,6	3,0	5,3	3,3	5,6	3,4	5,9	3,5	6,6	3,6	7,0	3,4
	18,0	3,9	2,7	4,6	3,0	5,3	3,3	5,6	3,4	5,9	3,5	6,6	3,6	6,8	3,4
	20,0	3,9	2,7	4,6	3,0	5,3	3,3	5,6	3,4	5,9	3,5	6,6	3,6	6,7	3,3
	21,0	3,9	2,7	4,6	3,0	5,3	3,3	5,6	3,4	5,9	3,5	6,6	3,6	6,6	3,3
	23,0	3,9	2,7	4,6	3,0	5,3	3,3	5,6	3,4	5,9	3,5	6,6	3,6	6,6	3,3
	25,0	3,9	2,7	4,6	3,0	5,3	3,3	5,6	3,4	5,9	3,5	6,6	3,6	6,5	3,2
	27,0	3,9	2,7	4,6	3,0	5,3	3,3	5,6	3,4	5,9	3,5	6,4	3,5	6,4	3,2
	29,0	3,9	2,7	4,6	3,0	5,3	3,3	5,6	3,4	5,9	3,5	6,3	3,5	6,4	3,3
	31,0	3,9	2,7	4,6	3,0	5,3	3,3	5,6	3,4	5,9	3,5	6,2	3,4	6,2	3,2
	33,0	3,9	2,7	4,6	3,0	5,3	3,3	5,6	3,4	5,9	3,5	6,2	3,4	6,2	3,2
	35,0	3,9	2,7	4,6	3,0	5,3	3,3	5,6	3,4	5,9	3,5	6,0	3,3	6,0	3,1
	37,0	3,9	2,7	4,6	3,0	5,3	3,3	5,6	3,4	5,9	3,5	5,9	3,2	6,0	3,1
	39,0	3,9	2,7	4,6	3,0	5,3	3,3	5,6	3,4	5,7	3,4	5,8	3,2	6,0	3,1
	42,0	3,9	2,7	4,6	3,0	5,3	3,3	5,6	3,4	5,7	3,4	5,8	3,2	6,0	3,1
44,0	3,9	2,7	4,6	3,0	5,3	3,3	5,6	3,4	5,7	3,4	5,8	3,2	6,0	3,1	
46,0	3,9	2,7	4,6	3,0	5,3	3,3	5,6	3,4	5,7	3,7	5,8	3,2	6,0	3,1	
7,1	10,0	4,9	3,6	5,8	4,0	6,7	4,3	7,1	4,5	7,5	4,4	8,4	4,5	9,2	4,6
	12,0	4,9	3,6	5,8	4,0	6,7	4,3	7,1	4,5	7,5	4,4	8,4	4,5	9,1	4,5
	14,0	4,9	3,6	5,8	4,0	6,7	4,3	7,1	4,5	7,5	4,4	8,4	4,5	9,0	4,5
	16,0	4,9	3,6	5,8	4,0	6,7	4,3	7,1	4,5	7,5	4,4	8,4	4,5	8,9	4,4
	18,0	4,9	3,6	5,8	4,0	6,7	4,3	7,1	4,5	7,5	4,4	8,4	4,5	8,7	4,3
	20,0	4,9	3,6	5,8	4,0	6,7	4,3	7,1	4,5	7,5	4,4	8,4	4,5	8,5	4,2
	21,0	4,9	3,6	5,8	4,0	6,7	4,3	7,1	4,5	7,5	4,4	8,4	4,5	8,4	4,2
	23,0	4,9	3,6	5,8	4,0	6,7	4,3	7,1	4,5	7,5	4,4	8,4	4,5	8,3	4,1
	25,0	4,9	3,6	5,8	4,0	6,7	4,3	7,1	4,5	7,5	4,4	8,4	4,5	8,2	4,1
	27,0	4,9	3,6	5,8	4,0	6,7	4,3	7,1	4,5	7,5	4,4	8,1	4,3	8,2	4,1
	29,0	4,9	3,6	5,8	4,0	6,7	4,3	7,1	4,5	7,5	4,5	8,0	4,3	8,1	4,1
	31,0	4,9	3,6	5,8	4,0	6,7	4,3	7,1	4,5	7,5	4,5	7,9	4,3	7,8	4,0
	33,0	4,9	3,6	5,8	4,0	6,7	4,3	7,1	4,5	7,5	4,5	7,8	4,2	7,8	4,0
	35,0	4,9	3,6	5,8	4,0	6,7	4,3	7,1	4,5	7,5	4,5	7,6	4,1	7,7	3,9
	37,0	4,9	3,6	5,8	4,0	6,7	4,3	7,1	4,5	7,4	4,4	7,5	4,1	7,6	4,0
	39,0	4,9	3,6	5,8	4,0	6,7	4,3	7,1	4,5	7,2	4,3	7,4	4,1	7,6	4,0
	42,0	4,9	3,6	5,8	4,0	6,7	4,3	7,1	4,5	7,2	4,3	7,4	4,1	7,6	4,0
44,0	4,9	3,6	5,8	4,0	6,7	4,3	7,1	4,5	7,2	4,3	7,4	4,1	7,6	4,0	
46,0	4,9	3,6	5,8	4,0	6,7	4,3	7,1	4,5	7,2	4,3	7,4	4,1	7,6	4,0	

Обозначения:

ТС: Полная холодопроизводительность

SC: Холодопроизводительность по явной теплоте

Примечания:

1. Заштрихованные ячейки указывают номинальные условия.

Продолжение таблицы на следующей странице...

Таблица 6.1: Холодопроизводительность напольно-потолочных блоков (продолжение)

Мощность (кВт)	Температура наружного воздуха (°C, сух. терм.)	Температура воздуха в помещении (°C, вл. терм./сух. терм.)													
		14/20		16/23		18/26		19/27		20/28		22/30		24/32	
		ТС	SC	ТС	SC	ТС	SC	ТС	SC	ТС	SC	ТС	SC	ТС	SC
		кВт	кВт	кВт	кВт	кВт	кВт	кВт	кВт	кВт	кВт	кВт	кВт	кВт	кВт
8,0	10,0	5,5	4,4	6,6	4,9	7,5	5,3	8,0	5,5	8,4	5,4	9,4	5,5	10,4	5,6
	12,0	5,5	4,4	6,6	4,9	7,5	5,3	8,0	5,5	8,4	5,4	9,4	5,5	10,2	5,5
	14,0	5,5	4,4	6,6	4,9	7,5	5,3	8,0	5,5	8,4	5,4	9,4	5,5	10,2	5,5
	16,0	5,5	4,4	6,6	4,9	7,5	5,3	8,0	5,5	8,4	5,4	9,4	5,5	10,0	5,4
	18,0	5,5	4,4	6,6	4,9	7,5	5,3	8,0	5,5	8,4	5,4	9,4	5,5	9,8	5,3
	20,0	5,5	4,4	6,6	4,9	7,5	5,3	8,0	5,5	8,4	5,4	9,4	5,5	9,6	5,2
	21,0	5,5	4,4	6,6	4,9	7,5	5,3	8,0	5,5	8,4	5,4	9,4	5,5	9,4	5,1
	23,0	5,5	4,4	6,6	4,9	7,5	5,3	8,0	5,5	8,4	5,4	9,4	5,5	9,4	5,1
	25,0	5,5	4,4	6,6	4,9	7,5	5,3	8,0	5,5	8,4	5,4	9,4	5,5	9,3	5,0
	27,0	5,5	4,4	6,6	4,9	7,5	5,3	8,0	5,5	8,4	5,4	9,1	5,3	9,2	5,1
	29,0	5,5	4,4	6,6	4,9	7,5	5,3	8,0	5,5	8,4	5,5	9,0	5,3	9,1	5,0
	31,0	5,5	4,4	6,6	4,9	7,5	5,3	8,0	5,5	8,4	5,5	8,9	5,2	8,8	4,8
	33,0	5,5	4,4	6,6	4,9	7,5	5,3	8,0	5,5	8,4	5,5	8,8	5,2	8,8	4,8
	35,0	5,5	4,4	6,6	4,9	7,5	5,3	8,0	5,5	8,4	5,5	8,6	5,1	8,6	4,8
	37,0	5,5	4,4	6,6	4,9	7,5	5,3	8,0	5,5	8,3	5,4	8,4	5,0	8,6	4,9
	39,0	5,5	4,4	6,6	4,9	7,5	5,3	8,0	5,5	8,1	5,3	8,3	5,0	8,6	4,9
	42,0	5,5	4,4	6,6	4,9	7,5	5,3	8,0	5,5	8,1	5,3	8,3	5,0	8,6	4,9
44,0	5,5	4,4	6,6	4,9	7,5	5,3	8,0	5,5	8,1	5,3	8,3	5,0	8,6	4,9	
46,0	5,5	4,4	6,6	4,9	7,5	5,3	8,0	5,5	8,1	5,3	8,3	5,0	8,6	4,9	
9,0	10,0	6,2	4,9	7,3	5,3	8,4	5,8	9,0	5,9	9,6	6,0	10,6	6,1	11,7	6,0
	12,0	6,2	4,9	7,3	5,3	8,4	5,8	9,0	5,9	9,6	6,0	10,6	6,1	11,5	5,9
	14,0	6,2	4,9	7,3	5,3	8,4	5,8	9,0	5,9	9,6	6,0	10,6	6,1	11,4	5,9
	16,0	6,2	4,9	7,3	5,3	8,4	5,8	9,0	5,9	9,6	6,0	10,6	6,1	11,3	5,8
	18,0	6,2	4,9	7,3	5,3	8,4	5,8	9,0	5,9	9,6	6,0	10,6	6,1	11,0	5,8
	20,0	6,2	4,9	7,3	5,3	8,4	5,8	9,0	5,9	9,6	6,0	10,6	6,1	10,8	5,7
	21,0	6,2	4,9	7,3	5,3	8,4	5,8	9,0	5,9	9,6	6,0	10,6	6,1	10,6	5,6
	23,0	6,2	4,9	7,3	5,3	8,4	5,8	9,0	5,9	9,6	6,0	10,6	6,1	10,5	5,5
	25,0	6,2	4,9	7,3	5,3	8,4	5,8	9,0	5,9	9,6	6,0	10,6	6,1	10,4	5,5
	27,0	6,2	4,9	7,3	5,3	8,4	5,8	9,0	5,9	9,6	6,0	10,3	5,9	10,4	5,4
	29,0	6,2	4,9	7,3	5,3	8,4	5,8	9,0	5,9	9,6	6,0	10,1	5,7	10,3	5,4
	31,0	6,2	4,9	7,3	5,3	8,4	5,8	9,0	5,9	9,6	6,0	10,0	5,7	9,9	5,3
	33,0	6,2	4,9	7,3	5,3	8,4	5,8	9,0	5,9	9,6	6,0	9,9	5,6	9,9	5,3
	35,0	6,2	4,9	7,3	5,3	8,4	5,8	9,0	5,9	9,5	6,0	9,6	5,5	9,7	5,3
	37,0	6,2	4,9	7,3	5,3	8,4	5,8	9,0	5,9	9,3	5,8	9,5	5,4	9,6	5,3
	39,0	6,2	4,9	7,3	5,3	8,4	5,8	9,0	5,9	9,2	5,7	9,4	5,3	9,6	5,3
	42,0	6,2	4,9	7,3	5,3	8,4	5,8	9,0	5,9	9,2	5,7	9,4	5,3	9,6	5,3
44,0	6,2	4,9	7,3	5,3	8,4	5,8	9,0	5,9	9,2	5,7	9,4	5,3	9,6	5,3	
46,0	6,2	4,9	7,3	5,3	8,4	5,8	9,0	5,9	9,2	5,7	9,4	5,3	9,6	5,3	

Обозначения:

ТС: Полная холодопроизводительность

SC: Холодопроизводительность по явной теплоте

Примечания:

1. Заштрихованные ячейки указывают номинальные условия.

Продолжение таблицы на следующей странице...

Таблица 6.1: Холодопроизводительность напольно-потолочных блоков (продолжение)

Напольно-потолочные внутренние блоки VRF DC Inverter 2-го поколения

Мощность (кВт)	Температура наружного воздуха (°C, сух. терм.)	Температура воздуха в помещении (°C, вл. терм./сух. терм.)													
		14/20		16/23		18/26		19/27		20/28		22/30		24/32	
		TC	SC	TC	SC	TC	SC	TC	SC	TC	SC	TC	SC	TC	SC
		кВт	кВт	кВт	кВт	кВт	кВт	кВт	кВт	кВт	кВт	кВт	кВт	кВт	кВт
11,2	10,0	7,7	5,9	9,1	6,5	10,5	7,1	11,2	7,2	11,9	7,4	13,3	7,6	15,5	8,2
	12,0	7,7	5,9	9,1	6,5	10,5	7,1	11,2	7,2	11,9	7,4	13,3	7,6	14,4	7,7
	14,0	7,7	5,9	9,1	6,5	10,5	7,1	11,2	7,2	11,9	7,4	13,3	7,6	14,2	7,6
	16,0	7,7	5,9	9,1	6,5	10,5	7,1	11,2	7,2	11,9	7,4	13,3	7,6	14,1	7,5
	18,0	7,7	5,9	9,1	6,5	10,5	7,1	11,2	7,2	11,9	7,4	13,3	7,6	14,0	7,5
	20,0	7,7	5,9	9,1	6,5	10,5	7,1	11,2	7,2	11,9	7,4	13,3	7,6	13,9	7,4
	21,0	7,7	5,9	9,1	6,5	10,5	7,1	11,2	7,2	11,9	7,4	13,3	7,6	13,8	7,4
	23,0	7,7	5,9	9,1	6,5	10,5	7,1	11,2	7,2	11,9	7,4	13,1	7,5	13,7	7,3
	25,0	7,7	5,9	9,1	6,5	10,5	7,1	11,2	7,2	11,9	7,4	13,0	7,4	13,6	7,2
	27,0	7,7	5,9	9,1	6,5	10,5	7,1	11,2	7,2	11,9	7,4	12,9	7,3	13,4	7,2
	29,0	7,7	5,9	9,1	6,5	10,5	7,1	11,2	7,2	11,9	7,4	12,8	7,3	13,3	7,2
	31,0	7,7	5,9	9,1	6,5	10,5	7,1	11,2	7,2	11,9	7,4	12,7	7,2	12,8	6,9
	33,0	7,7	5,9	9,1	6,5	10,5	7,1	11,2	7,2	11,9	7,4	12,5	7,2	12,5	6,8
	35,0	7,7	5,9	9,1	6,5	10,5	7,1	11,2	7,2	11,8	7,4	12,4	7,1	12,3	6,7
	37,0	7,7	5,9	9,1	6,5	10,5	7,1	11,2	7,2	11,6	7,3	12,3	7,0	12,1	6,6
	39,0	7,7	5,9	9,1	6,5	10,5	7,1	11,2	7,2	11,4	7,1	12,2	7,0	11,9	6,6
	42,0	7,7	6,0	9,1	6,6	10,4	7,2	11,2	7,3	11,4	7,1	11,6	6,6	12,0	6,6
44,0	7,7	6,0	9,1	6,6	10,4	7,2	11,2	7,3	11,4	7,1	11,6	6,6	12,0	6,6	
46,0	7,7	6,0	9,1	6,6	10,4	7,2	11,2	7,3	11,4	7,1	11,6	6,6	12,0	6,6	
14,0	10,0	9,7	7,2	11,3	7,9	13,2	8,8	14,0	9,0	14,8	9,0	16,7	9,3	18,2	9,4
	12,0	9,7	7,2	11,3	7,9	13,2	8,8	14,0	9,0	14,8	9,0	16,7	9,3	17,9	9,2
	14,0	9,7	7,2	11,3	7,9	13,2	8,8	14,0	9,0	14,8	9,0	16,7	9,3	17,8	9,2
	16,0	9,7	7,2	11,3	7,9	13,2	8,8	14,0	9,0	14,8	9,0	16,7	9,3	17,5	9,0
	18,0	9,7	7,2	11,3	7,9	13,2	8,8	14,0	9,0	14,8	9,0	16,7	9,3	17,1	8,8
	20,0	9,7	7,2	11,3	7,9	13,2	8,8	14,0	9,0	14,8	9,0	16,7	9,3	16,8	8,7
	21,0	9,7	7,2	11,3	7,9	13,2	8,8	14,0	9,0	14,8	9,0	16,7	9,3	16,5	8,5
	23,0	9,7	7,2	11,3	7,9	13,2	8,8	14,0	9,0	14,8	9,0	16,4	9,3	16,4	8,4
	25,0	9,7	7,2	11,3	7,9	13,2	8,8	14,0	9,0	14,8	9,0	16,2	9,3	16,2	8,4
	27,0	9,7	7,2	11,3	7,9	13,2	8,8	14,0	9,0	14,8	9,0	16,1	9,2	16,1	8,4
	29,0	9,7	7,2	11,3	7,9	13,2	8,8	14,0	9,0	14,8	9,0	16,0	9,1	16,0	8,4
	31,0	9,7	7,2	11,3	7,9	13,2	8,8	14,0	9,0	14,8	9,0	15,8	9,0	15,4	8,1
	33,0	9,7	7,2	11,3	7,9	13,2	8,8	14,0	9,0	14,8	9,0	15,7	8,9	15,4	8,1
	35,0	9,7	7,2	11,3	7,9	13,2	8,8	14,0	9,0	14,7	8,9	15,1	8,6	15,1	8,1
	37,0	9,7	7,2	11,3	7,9	13,2	8,8	14,0	9,0	14,6	8,8	15,1	8,6	15,0	8,0
	39,0	9,7	7,2	11,3	7,9	13,2	8,8	14,0	9,0	14,3	8,7	14,6	8,4	15,0	8,1
	42,0	9,7	7,2	11,3	7,9	13,2	8,8	14,0	9,0	14,3	8,7	14,6	8,4	15,0	8,1
44,0	9,7	7,2	11,3	7,9	13,2	8,8	14,0	9,0	14,3	8,7	14,6	8,4	15,0	8,1	
46,0	9,7	7,2	11,3	7,9	13,2	8,8	14,0	9,0	14,3	8,7	14,6	8,4	15,0	8,1	

Обозначения:

TC: Полная холодопроизводительность

SC: Холодопроизводительность по явной теплоте

Примечания:

1. Заштрихованные ячейки указывают номинальные условия.

**6.2 Таблица теплопроизводительности**

Таблица 6.2: Теплопроизводительность напольно-потолочных блоков

Мощность (кВт)	Температура наружного воздуха (°C)		Температура воздуха в помещении (°C, сух. терм.)					
			16	18	20	21	22	24
			ТС	ТС	ТС	ТС	ТС	ТС
	BT	CT	кВт	кВт	кВт	кВт	кВт	кВт
3,6	-20	-19,8	2,24	2,24	2,24	2,24	2,24	2,24
	-19	-18,8	2,40	2,40	2,40	2,40	2,40	2,40
	-17	-16,7	2,52	2,52	2,52	2,52	2,52	2,52
	-15	-14,7	2,60	2,60	2,60	2,60	2,60	2,60
	-13,00	-12,60	2,68	2,68	2,68	2,68	2,68	2,68
	-11,00	-10,50	2,80	2,80	2,80	2,80	2,80	2,80
	-10,00	-9,50	2,92	2,92	2,92	2,92	2,92	2,92
	-9,10	-8,50	3,00	3,00	3,00	3,00	3,00	3,00
	-7,60	-7,00	3,04	3,04	3,04	3,04	3,04	3,04
	-5,60	-5,00	3,16	3,16	3,16	3,16	3,16	3,16
	-3,70	-3,00	3,32	3,32	3,32	3,32	3,32	3,32
	-0,70	0,00	3,56	3,56	3,56	3,56	3,56	3,36
	2,20	3,00	3,76	3,76	3,76	3,76	3,68	3,36
	4,10	5,00	3,88	3,88	3,88	3,88	3,68	3,36
	6,00	7,00	4,00	4,00	4,00	3,88	3,68	3,36
	7,90	9,00	4,12	4,12	4,00	3,88	3,68	3,36
9,80	11,00	4,24	4,24	4,00	3,88	3,68	3,36	
11,80	13,00	4,40	4,32	4,00	3,88	3,68	3,36	
13,70	15,00	4,52	4,32	4,00	3,88	3,68	3,36	
4,5	-20	-19,8	2,80	2,80	2,80	2,80	2,80	2,80
	-19	-18,8	3,00	3,00	3,00	3,00	3,00	3,00
	-17	-16,7	3,15	3,15	3,15	3,15	3,15	3,15
	-15	-14,7	3,25	3,25	3,25	3,25	3,25	3,25
	-13,00	-12,60	3,35	3,35	3,35	3,35	3,35	3,35
	-11,00	-10,50	3,50	3,50	3,50	3,50	3,50	3,50
	-10,00	-9,50	3,65	3,65	3,65	3,65	3,65	3,65
	-9,10	-8,50	3,75	3,75	3,75	3,75	3,75	3,75
	-7,60	-7,00	3,80	3,80	3,80	3,80	3,80	3,80
	-5,60	-5,00	3,95	3,95	3,95	3,95	3,95	3,95
	-3,70	-3,00	4,15	4,15	4,15	4,15	4,15	4,15
	-0,70	0,00	4,45	4,45	4,45	4,45	4,45	4,20
	2,20	3,00	4,70	4,70	4,70	4,70	4,60	4,20
	4,10	5,00	4,85	4,85	4,85	4,85	4,60	4,20
	6,00	7,00	5,00	5,00	5,00	4,85	4,60	4,20
	7,90	9,00	5,15	5,15	5,00	4,85	4,60	4,20
9,80	11,00	5,30	5,30	5,00	4,85	4,60	4,20	
11,80	13,00	5,50	5,40	5,00	4,85	4,60	4,20	
13,70	15,00	5,65	5,40	5,00	4,85	4,60	4,20	

Обозначения:

ТС: Полная холодопроизводительность

Примечания:

1. Заштрихованные ячейки указывают номинальные условия.

Продолжение таблицы на следующей странице...

Таблица 6.2: Теплопроизводительность напольно-потолочных блоков (продолжение)

Напольно-потолочные внутренние блоки VRF DC Inverter 2-го поколения

Мощность (кВт)	Температура наружного воздуха (°C)		Температура воздуха в помещении (°C, сух. терм.)					
			16	18	20	21	22	24
	BT	CT	ТС	ТС	ТС	ТС	ТС	ТС
			кВт	кВт	кВт	кВт	кВт	кВт
5,6	-20	-19,8	3,53	3,53	3,53	3,53	3,53	3,53
	-19	-18,8	3,78	3,78	3,78	3,78	3,78	3,78
	-17	-16,7	3,97	3,97	3,97	3,97	3,97	3,97
	-15	-14,7	4,10	4,10	4,10	4,10	4,10	4,10
	-13,00	-12,60	4,22	4,22	4,22	4,22	4,22	4,22
	-11,00	-10,50	4,41	4,41	4,41	4,41	4,41	4,41
	-10,00	-9,50	4,60	4,60	4,60	4,60	4,60	4,60
	-9,10	-8,50	4,73	4,73	4,73	4,73	4,73	4,73
	-7,60	-7,00	4,79	4,79	4,79	4,79	4,79	4,79
	-5,60	-5,00	4,98	4,98	4,98	4,98	4,98	4,98
	-3,70	-3,00	5,23	5,23	5,23	5,23	5,23	5,23
	-0,70	0,00	5,61	5,61	5,61	5,61	5,61	5,29
	2,20	3,00	5,92	5,92	5,92	5,92	5,80	5,29
	4,10	5,00	6,11	6,11	6,11	6,11	5,80	5,29
	6,00	7,00	6,30	6,30	6,30	6,11	5,80	5,29
	7,90	9,00	6,49	6,49	6,30	6,11	5,80	5,29
9,80	11,00	6,68	6,68	6,30	6,11	5,80	5,29	
11,80	13,00	6,93	6,80	6,30	6,11	5,80	5,29	
13,70	15,00	7,12	6,80	6,30	6,11	5,80	5,29	
7,1	-20	-19,8	4,48	4,48	4,48	4,48	4,48	4,48
	-19	-18,8	4,80	4,80	4,80	4,80	4,80	4,80
	-17	-16,7	5,04	5,04	5,04	5,04	5,04	5,04
	-15	-14,7	5,20	5,20	5,20	5,20	5,20	5,20
	-13,00	-12,60	5,36	5,36	5,36	5,36	5,36	5,36
	-11,00	-10,50	5,60	5,60	5,60	5,60	5,60	5,60
	-10,00	-9,50	5,84	5,84	5,84	5,84	5,84	5,84
	-9,10	-8,50	6,00	6,00	6,00	6,00	6,00	6,00
	-7,60	-7,00	6,08	6,08	6,08	6,08	6,08	6,08
	-5,60	-5,00	6,32	6,32	6,32	6,32	6,32	6,32
	-3,70	-3,00	6,64	6,64	6,64	6,64	6,64	6,64
	-0,70	0,00	7,12	7,12	7,12	7,12	7,12	6,72
	2,20	3,00	7,52	7,52	7,52	7,52	7,36	6,72
	4,10	5,00	7,76	7,76	7,76	7,76	7,36	6,72
	6,00	7,00	8,00	8,00	8,00	7,76	7,36	6,72
	7,90	9,00	8,24	8,24	8,00	7,76	7,36	6,72
9,80	11,00	8,48	8,48	8,00	7,76	7,36	6,72	
11,80	13,00	8,80	8,64	8,00	7,76	7,36	6,72	
13,70	15,00	9,04	8,64	8,00	7,76	7,36	6,72	

Обозначения:

ТС: Полная холодопроизводительность

Примечания:

1. Заштрихованные ячейки указывают номинальные условия.

Продолжение таблицы на следующей странице...

Таблица 6.2: Теплопроизводительность напольно-потолочных блоков (продолжение)

Мощность (кВт)	Температура наружного воздуха (°C)		Температура воздуха в помещении (°C, сух. терм.)					
			16	18	20	21	22	24
	BT	CT	ТС	ТС	ТС	ТС	ТС	ТС
			кВт	кВт	кВт	кВт	кВт	кВт
8,0	-20	-19,8	5,04	5,04	5,04	5,04	5,04	5,04
	-19	-18,8	5,40	5,40	5,40	5,40	5,40	5,40
	-17	-16,7	5,67	5,67	5,67	5,67	5,67	5,67
	-15	-14,7	5,85	5,85	5,85	5,85	5,85	5,85
	-13,00	-12,60	6,03	6,03	6,03	6,03	6,03	6,03
	-11,00	-10,50	6,30	6,30	6,30	6,30	6,30	6,30
	-10,00	-9,50	6,57	6,57	6,57	6,57	6,57	6,57
	-9,10	-8,50	6,75	6,75	6,75	6,75	6,75	6,75
	-7,60	-7,00	6,84	6,84	6,84	6,84	6,84	6,84
	-5,60	-5,00	7,11	7,11	7,11	7,11	7,11	7,11
	-3,70	-3,00	7,47	7,47	7,47	7,47	7,47	7,47
	-0,70	0,00	8,01	8,01	8,01	8,01	8,01	7,56
	2,20	3,00	8,46	8,46	8,46	8,46	8,28	7,56
	4,10	5,00	8,73	8,73	8,73	8,73	8,28	7,56
	6,00	7,00	9,00	9,00	9,00	8,73	8,28	7,56
	7,90	9,00	9,27	9,27	9,00	8,73	8,28	7,56
	9,80	11,00	9,54	9,54	9,00	8,73	8,28	7,56
11,80	13,00	9,90	9,72	9,00	8,73	8,28	7,56	
13,70	15,00	10,17	9,72	9,00	8,73	8,28	7,56	
9,0	-20	-19,8	5,60	5,04	5,60	5,60	5,60	5,60
	-19	-18,8	6,00	5,40	6,00	6,00	6,00	6,00
	-17	-16,7	6,30	6,30	6,30	6,30	6,30	6,30
	-15	-14,7	6,50	6,50	6,50	6,50	6,50	6,50
	-13,00	-12,60	6,70	6,70	6,70	6,70	6,70	6,70
	-11,00	-10,50	7,00	7,00	7,00	7,00	7,00	7,00
	-10,00	-9,50	7,30	7,30	7,30	7,30	7,30	7,30
	-9,10	-8,50	7,50	7,50	7,50	7,50	7,50	7,50
	-7,60	-7,00	7,60	7,60	7,60	7,60	7,60	7,60
	-5,60	-5,00	7,90	7,90	7,90	7,90	7,90	7,90
	-3,70	-3,00	8,30	8,30	8,30	8,30	8,30	8,30
	-0,70	0,00	8,90	8,90	8,90	8,90	8,90	8,40
	2,20	3,00	9,40	9,40	9,40	9,40	9,20	8,40
	4,10	5,00	9,70	9,70	9,70	9,70	9,20	8,40
	6,00	7,00	10,00	10,00	10,00	9,70	9,20	8,40
	7,90	9,00	10,30	10,30	10,00	9,70	9,20	8,40
	9,80	11,00	10,60	10,60	10,00	9,70	9,20	8,40
11,80	13,00	11,00	10,80	10,00	9,70	9,20	8,40	
13,70	15,00	11,30	10,80	10,00	9,70	9,20	8,40	

Обозначения:

ТС: Полная холодопроизводительность

Примечания:

1. Заштрихованные ячейки указывают номинальные условия.

Продолжение таблицы на следующей странице...



Таблица 6.2: Теплопроизводительность напольно-потолочных блоков (продолжение)

Напольно-потолочные внутренние блоки VRF DC Inverter 2-го поколения

Мощность (кВт)	Температура наружного воздуха (°C)		Температура воздуха в помещении (°C, сух. терм.)					
			16	18	20	21	22	24
	BT	CT	ТС	ТС	ТС	ТС	ТС	ТС
			кВт	кВт	кВт	кВт	кВт	кВт
11,2	-20	-19,8	7,00	7,00	7,00	7,00	7,00	7,00
	-19	-18,8	7,50	7,50	7,50	7,50	7,50	7,50
	-17	-16,7	7,88	7,88	7,88	7,88	7,88	7,88
	-15	-14,7	8,13	8,13	8,13	8,13	8,13	8,13
	-13,00	-12,60	8,38	8,38	8,38	8,38	8,38	8,38
	-11,00	-10,50	8,75	8,75	8,75	8,75	8,75	8,75
	-10,00	-9,50	9,13	9,13	9,13	9,13	9,13	9,13
	-9,10	-8,50	9,38	9,38	9,38	9,38	9,38	9,38
	-7,60	-7,00	9,50	9,50	9,50	9,50	9,50	9,50
	-5,60	-5,00	9,88	9,88	9,88	9,88	9,88	9,88
	-3,70	-3,00	10,38	10,38	10,38	10,38	10,38	10,38
	-0,70	0,00	11,13	11,13	11,13	11,13	11,13	10,50
	2,20	3,00	11,75	11,75	11,75	11,75	11,50	10,50
	4,10	5,00	12,13	12,13	12,13	12,13	11,50	10,50
	6,00	7,00	12,50	12,50	12,50	12,13	11,50	10,50
	7,90	9,00	12,88	12,88	12,50	12,13	11,50	10,50
9,80	11,00	13,25	13,25	12,50	12,13	11,50	10,50	
11,80	13,00	13,75	13,50	12,50	12,13	11,50	10,50	
13,70	15,00	14,13	13,50	12,50	12,13	11,50	10,50	
14,0	-20	-19,8	8,96	8,96	8,96	8,96	8,96	8,96
	-19	-18,8	9,60	9,60	9,60	9,60	9,60	9,60
	-17	-16,7	10,08	10,08	10,08	10,08	10,08	10,08
	-15	-14,7	10,40	10,40	10,40	10,40	10,40	10,40
	-13,00	-12,60	11,04	11,04	11,04	11,04	11,04	11,04
	-11,00	-10,50	11,20	11,36	11,36	11,36	11,36	11,36
	-10,00	-9,50	11,68	11,68	11,68	11,68	11,68	11,68
	-9,10	-8,50	12,00	12,00	12,00	12,00	12,00	12,00
	-7,60	-7,00	12,16	12,16	12,16	12,16	12,16	12,16
	-5,60	-5,00	12,64	12,64	12,64	12,64	12,64	12,64
	-3,70	-3,00	13,28	13,28	13,28	13,28	13,28	13,28
	-0,70	0,00	14,24	14,24	14,24	14,24	14,24	13,44
	2,20	3,00	15,04	15,04	15,04	15,04	14,72	13,44
	4,10	5,00	15,52	15,52	15,52	15,52	14,72	13,44
	6,00	7,00	16,00	16,00	16,00	15,52	14,72	13,44
	7,90	9,00	16,48	16,48	16,00	15,52	14,72	13,44
9,80	11,00	16,96	16,96	16,00	15,52	14,72	13,44	
11,80	13,00	17,60	17,28	16,00	15,52	14,72	13,44	
13,70	15,00	18,08	17,28	16,00	15,52	14,72	13,44	

Обозначения:

ТС: Полная холодопроизводительность

Примечания:

1. Заштрихованные ячейки указывают номинальные условия.

## 7 Электрические характеристики

Таблица 7.1: Электрические характеристики напольно-потолочных блоков

Модель	Параметры электропитания						Двигатель вентилятора внутреннего блока	
	Гц	Напряжение, В	Мин. напряжение	Макс. напряжение	MCA	MFA	Номинальная мощность электродвигателя в кВт	FLA
MI2-36DLDN1	50	220-240	198	264	0,45	15	0,10	0,35
MI2-45DLDN1	50	220-240	198	264	1,20	15	0,10	0,93
MI2-56DLDN1	50	220-240	198	264	1,20	15	0,10	0,95
MI2-71DLDN1	50	220-240	198	264	1,20	15	0,10	0,95
MI2-80DLDN1	50	220-240	198	264	1,30	15	0,10	1,10
MI2-90DLDN1	50	220-240	198	264	1,30	15	0,10	1,10
MI2-112DLDN1	50	220-240	198	264	1,70	15	0,10+0,10	0,65+0,65
MI2-140DLDN1	50	220-240	198	264	1,70	15	0,10+0,10	0,65+0,65

Обозначения:

MCA: Минимальный ток в цепи

MFA: Максимальный ток предохранителя

FLA: Ток полной нагрузки в амперах

## 8 Уровни шума

### 8.1 Общий

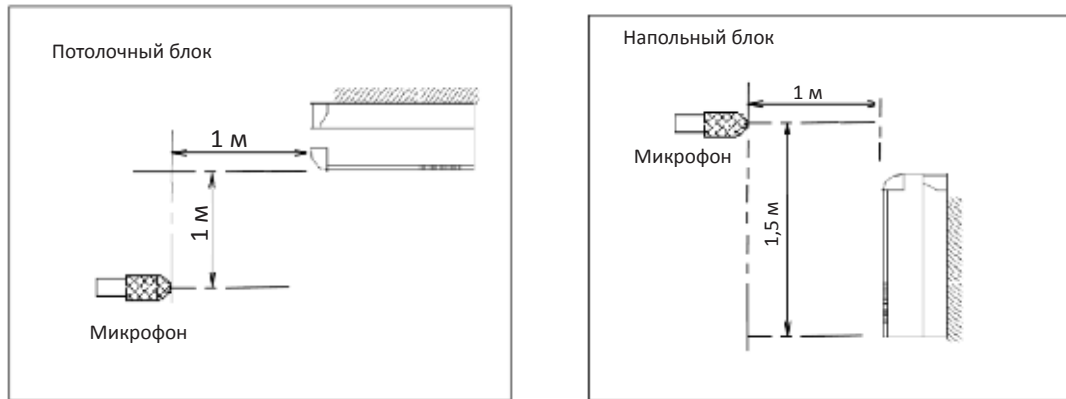
Таблица 8.1: Уровни звукового давления напольно-потолочных блоков<sup>1</sup>

Наименование модели	Уровни звукового давления в дБ (А)						
	SSH	SH	H	M	L	SL	SSL
MI2-36DLDN1	40	39	38	38	37	36	36
MI2-45DLDN1	43	42	41	41	39	38	38
MI2-56DLDN1	43	42	41	41	39	38	38
MI2-71DLDN1	43	42	41	41	39	38	38
MI2-80DLDN1	45	44	43	43	42	41	40
MI2-90DLDN1	45	44	43	43	42	41	40
MI2-112DLDN1	47	46	45	45	44	43	42
MI2-140DLDN1	47	46	45	45	44	43	42

Примечания:

1. Уровни звукового давления измерены в полубезэховой камере. Во время эксплуатации на месте установки уровни звукового давления могут быть выше вследствие внешних шумов.

Рисунок 8.1: Измерение уровня звукового давления напольно-потолочных блоков



### 8.2 Уровни звукового давления в октавных полосах частот

Рисунок 8.2: Уровни звукового давления в октавных полосах частот блока MI2-36DLDN1

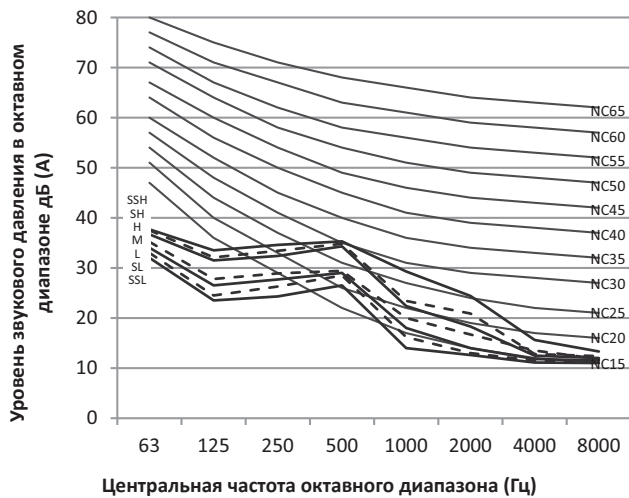


Рисунок 8.3: Уровни звукового давления в октавных полосах частот блока MI2-45(56, 71)DLDN1

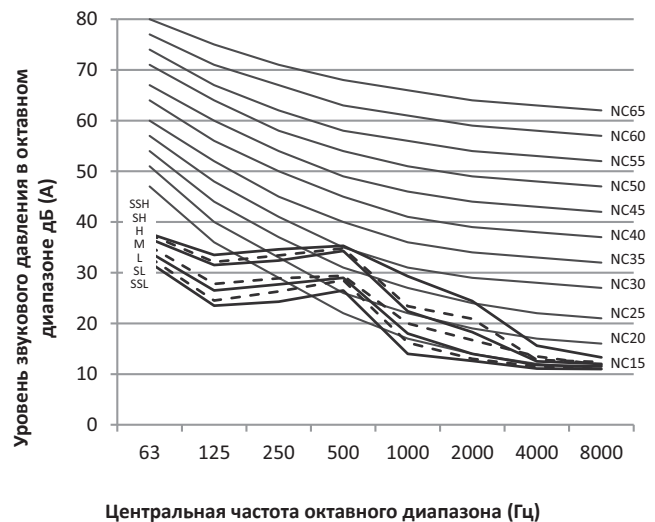


Рисунок 8.4: Уровни звукового давления в октавных полосах частот блока MI2-80(90)DLDN1

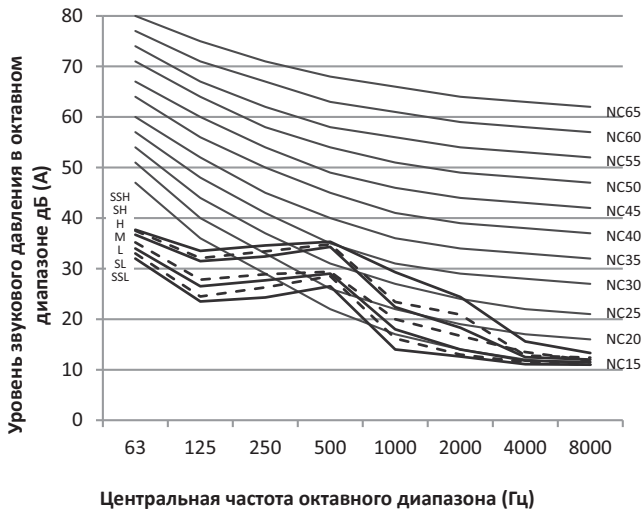


Рисунок 8.5: Уровни звукового давления в октавных полосах частот блока MI2-112(140)DLDN1

