

VLH

Реверсивные чиллеры с конденсатором воздушного охлаждения

Модели VLH от 504 до 1004
Холодопроизводительность от 126 до 249 кВт
Теплопроизводительность от 133 до 277 кВт



Техническое описание
ТМ VLH-A.1RU
Дата: июль 2003
Замена: не производилась

Airwell

Конструктивные особенности

Общее описание

Реверсивные чиллеры VLH с конденсатором воздушного охлаждения предназначены для работы с хладагентом HFC 407C, не разрушающим озоновый слой.

Чиллеры имеют компактную конструкцию за счет использования V-образных теплообменников конденсатора. Агрегаты размещены в прочном корпусе, занимающем небольшую площадь.

В чиллерах установлены два независимых реверсивных холодильных контура со спаренными высокоэффективными спиральными компрессорами с низким уровнем вибрации, а также двухконтурный пластинчатый теплообменник "True Dual", оребренные теплообменники и малозумные вентиляторы.

Агрегаты поставляются в полностью собранном виде, с выполненной трубной обвязкой и электромонтажом, готовыми к установке на месте эксплуатации.

После сборки чиллеры VLH проходят на заводе-изготовителе полный тестовый прогон с циркуляцией воды через испарители.

Все агрегаты испытаны под давлением, вакуумированы, направлены хладагентом и рабочим количеством масла.

Чиллеры VLH выпускаются 7 типоразмеров и 4 исполнений: стандартное (STD), малозумное (LN), сверхмалозумное (ELN) и высокоэффективное (HE).

ЧИЛЛЕРЫ В СТАНДАРТНОМ ИСПОЛНЕНИИ (STD) предназначены для наружной установки на крышах или на нулевой отметке. Вентиляторы размещены в корпусе с высокоэффективной звукоизоляцией. Чиллеры поставляются без контроллера скорости вентиляторов и звукоизолирующих кожухов компрессоров. Агрегаты семи типоразмеров в стандартном исполнении имеют номинальную холодопроизводительность от 126 до 249 кВт и номинальную теплопроизводительность от 133 до 277 кВт.

ЧИЛЛЕРЫ В МАЛОЗУМНОМ ИСПОЛНЕНИИ (LN) имеют то же самое оснащение, что и в стандартном исполнении и, кроме того, оснащены низкоскоростными вентиляторами и звукоизолирующими кожухами компрессоров. Агрегаты семи типоразмеров в малозумном исполнении имеют номинальную холодопроизводительность от 120 до 237 кВт и номинальную теплопроизводительность от 131 до 271 кВт.

ЧИЛЛЕРЫ В СВЕРХМАЛОЗУМНОМ ИСПОЛНЕНИИ (ELN) по сравнению с чиллерами в стандартном исполнении оснащены большим количеством вентиляторов (типоразмеры 504...804), контроллером плавного регулирования скорости вентиляторов, вентиляторами с очень низкой скоростью, конденсаторами с большей площадью теплообменной поверхности и звукоизолирующими кожухами компрессоров. Агрегаты семи типоразмеров в сверхмалозумном исполнении имеют номинальную холодопроизводительность от 123 до 240 кВт и номинальную теплопроизводительность от 130 до 263 кВт.

ЧИЛЛЕРЫ В ВЫСОКОЭФФЕКТИВНОМ ИСПОЛНЕНИИ (HE) по сравнению с чиллерами в стандартном исполнении оснащены конденсатором с большей площадью теплообменной поверхности и большим количеством вентиляторов (типоразмеры 504...804). Чиллеры способны работать в режиме ОХЛАЖДЕНИЯ при температуре окружающей среды до +49 °C. Агрегаты семи типоразмеров в высокоэффективном исполнении имеют номинальную холодопроизводительность от 132 до 254 кВт и номинальную теплопроизводительность от 134 до 275 кВт.

Соответствие стандартам

Чиллеры всех типоразмеров и исполнений соответствуют следующим нормативным документам:

- Директива по машинам CEE 98/37 (EN 292/1, EN 292/2);
- Директива по низковольтному оборудованию CEE 73/23 (EN 60204-1, EN 60439-1);
- Директива по электромагнитной совместимости CEE 89/336, изменение Директивы CEE 92/31 (EN 50081-1, EN 50082-2);
- Директива по оборудованию, работающему под давлением 97/23/CE.

Корпус агрегата

Доступ ко всем узлам агрегата осуществляется через панели из усиленной оцинкованной стали, закрепленные винтами. Все части из оцинкованной стали покрыты эмалью горячей сушки белого цвета (RAL 9001).

Компрессоры

Каждый агрегат оснащен спаренными герметичными спиральными компрессорами.

Во всех моделях реализован прямой пуск компрессоров. Компрессоры установлены на виброизолирующие резиновые опоры.

Двигатели компрессоров охлаждаются парами хладагента и оснащены встроенными устройствами защиты от перегрева с автоматическим возвратом в исходное состояние.

Клеммная коробка двигателей имеет степень защиты IP-54.

Испаритель

Паянный двухконтурный пластинчатый теплообменник из нержавеющей стали. Испаритель теплоизолирован слоем вспененного материала с закрытыми порами толщиной 19 мм и оснащен ленточным электронагревателем для защиты от замораживания при низкой температуре воздуха (до -18 °C), когда агрегат отключен.

Теплообменник в чиллерах типоразмера 504...804 оснащен присоединительными патрубками Victaulic 2 1/2", а в чиллерах типоразмера 904...1004 - патрубками Victaulic 3"

Конденсатор

Теплообменник конденсатора выполнен из расположенных в шахматном порядке бесшовных медных труб с оребрением из гофрированного алюминия механически закрепленным методом дорнирования.

Рассчитан на работу при давлении до 28 бар.

Вентиляторы конденсатора

Осевые вентиляторы с непосредственным приводом. На каждом вентиляторе установлена защитная сетка из окрашенной оцинкованной стали.

Вентиляторы оснащены сопловидными корпусами, значительно снижающими уровень шума.

Контроллер регулирования скорости вентиляторов

Агрегат можно оснастить контроллером плавного регулирования скорости вентиляторов по давлению конденсации. Такое регулирование применяется в режиме охлаждения при низкой температуре окружающей среды (-18 °C).

Конструктивные особенности (продолжение)

Контроллер входит в комплект поставки агрегата в сверхмалом исполнении.

Холодильный контур

Все агрегаты содержат в себе два независимых холодильных контура. Все устройства холодильного контура показаны на функциональной схеме (см. раздел "Схема холодильного контура").

Система управления

Все устройства управления и защиты, в том числе пусковая аппаратура, расположены в металлическом шкафу, имеющем степень защиты IP54.

Устройства защиты и датчики

Все чиллеры VLH оснащены следующими устройствами:

Устройства защиты:

- Кнопочный выключатель аварийного отключения электропитания.
- Реле высокого давления (одно в агрегатах типоразмера 504...604 и два в агрегатах типоразмера 704...1004). Реле срабатывают при давлении 28 бар; ручной возврат в рабочее состояние с панели шкафа управления.
- Реле низкого давления (по одному в каждом контуре). Реле срабатывает при давлении 0,5 бар; ручной возврат в рабочее состояние с панели шкафа управления.
- Дифференциальное реле давления воды, установленное на испарителе. Реле срабатывает при перепаде давлений 105 мбар (соответствует примерно 50 % от номинально расхода воды).
- Датчик-реле защиты от замораживания (настройка срабатывания + 4 °C).
- Предохранительный клапан на нагнетательном трубопроводе (настройка срабатывания при 30 бар).

Датчики:

- Датчики давления (по одному в каждом контуре).
- Датчик температуры воды на входе испарителя.
- Датчик температуры воды на выходе испарителя.
- Датчик температуры окружающего воздуха.
- Датчик защиты теплообменника от замораживания.

Контроллер

Чиллеры VLH оснащены микропроцессорным контроллером, выполняющим следующие функции:

- Управление работой компрессоров:
 - a) Включение/отключение напряжения питания
 - b) Защита компрессоров от работы короткими циклами
 - c) Управление задержками включения
 - d) Сброс нагрузки спаренного компрессора по высокому давлению ($P_c > 26$ бар)
 - Поддержание заданной температуры охлаждаемой жидкости (измерять температуру можно на входе или выходе испарителя)
 - Автоматическое оттаивание теплообменников
 - Защита испарителя от замораживания
 - Аварийная сигнализация высокого и низкого давления
 - Соблюдение внешних блокировок
 - Управление с пульта дистанционного управления:
 - e) Включение/отключение электропитания
 - f) Получение информации об аварийных состояниях
- Дистанционная сигнализация (через сухие контакты) о следующих состояниях:

- g) Напряжение включено
 - h) Компрессоры работают
 - i) Авария, контур 1
 - j) Авария, контур 2
 - Управление работой гидравлического модуля: пуск насоса, включение защиты от замораживания бака-накопителя.
- Также на ЖК-дисплей контроллера выводится следующая информация:
- Температура теплообменника.
 - Температуры жидкости на входе и выходе испарителя.
 - Температура окружающего воздуха.
 - Давление нагнетания первого и второго контуров.
 - Значения уставок.
 - Аварийные коды и коды рабочего состояния:
 - k) Авария пуска компрессора (проверка давления нагнетания)
 - l) Низкое/высокое давление
 - m) Сработала защита от замораживания испарителя
 - n) Сработало реле протока (отсутствие протока жидкости)
 - o) Выравнивание времени работы компрессоров
 - p) Компрессоры работают
 - q) Насос работает; время работы насоса
 - r) Сработала тепловая защита компрессора
 - s) Сработала тепловая защита вентилятора
 - t) Неисправность датчика

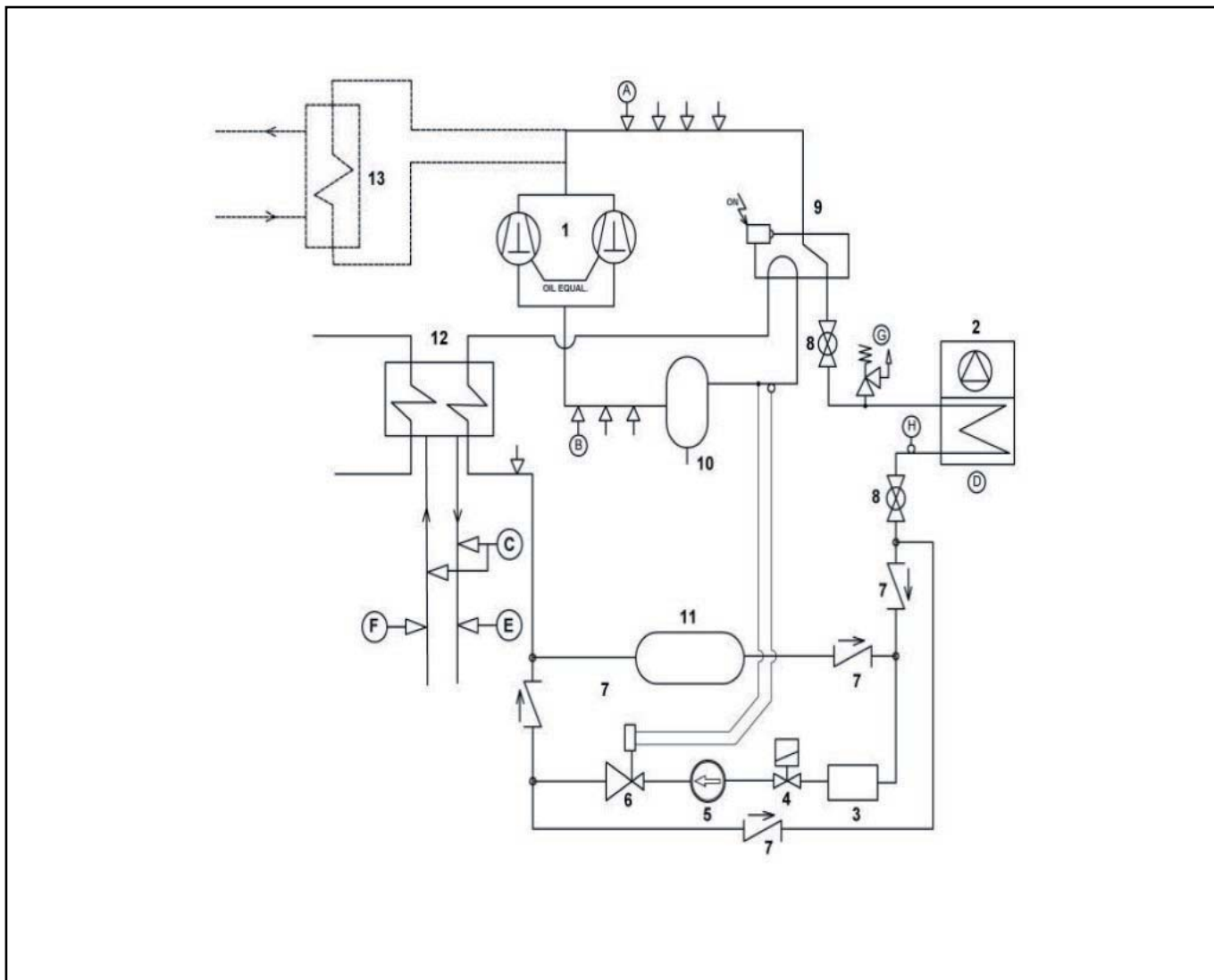
Устанавливаемые на заводе принадлежности и дополнительные исполнения

- Теплообменник с оребрением, имеющим специальное защитное покрытие.
- Теплообменник из медных труб с медным оребрением.
- Контроллер плавного регулирования скорости вентиляторов (для стандартного, малозумного и высокоэффективного исполнения).
- Манометры низкого и высокого давления.
- Защитная решетка конденсатора.
- Устройство защиты компрессора от перегрева.
- Реле контроля фаз.
- Встраиваемый в агрегат высоконапорный или низконапорный циркуляционный насос.

Принадлежности, устанавливаемые на месте монтажа

- Водяной фильтр.
- Реле протока.
- Гидравлический модуль (с одним или двумя насосами):
 - бак-накопитель на 500 литров: VLH 504, 554 и 604;
 - бак-накопитель на 750 литров: VLH 704, 804 и 904;
 - бак-накопитель на 1000 литров: VLH 1004.
- Пружинные виброизолирующие опоры.
- Пульт дистанционного управления (включение/отключение, переключение режимов нагрев/охлаждение).
- Контроллер очередности работы чиллеров (максимум 4 агрегата).


Схема холодильного контура



Устройства, входящие в состав холодильных контуров:

- 1 – Спаренные герметичные спиральные компрессоры
- 2 – Конденсатор с воздушным охлаждением
- 3 – Фильтр-осушитель
- 4 – Электромагнитный клапан
- 5 – Смотровое стекло
- 6 – Терморегулирующий вентиль
- 7 – Обратный клапан
- 8 – Шаровой клапан
- 9 – Четырехходовой клапан
- 10 – Отделитель жидкости на всасывающей линии
- 11 – Резервуар жидкого хладагента
- 12 – Теплообменник (двухконтурный)
- 13 – Пароохладитель (опция)

Устройства управления и защиты:

- A – Реле высокого давления
 - B – Реле низкого давления
 - C – Дифференциальное реле давления воды
 - D – Датчик температуры окружающего воздуха
 - E – Датчик температуры воды на выходе агрегата
 - F – Датчик температуры воды на входе агрегата
 - G – Плавкая вставка в предохранительном клапане
 - H – Датчик температуры защиты от замораживания
-  – Клапан Шредера

Подбор chillera

Пределные эксплуатационные параметры VLH – типоразмеры 504...704

VLH				504		554		604		704	
				Мин	Макс	Мин	Макс	Мин	Макс	Мин	Макс
Чиллер	Температура жидкости на выходе испарителя	Температура воды	°C	от + 6 до + 15							
		Температура раствора	°C	от – 8 до + 15							
		ΔT	K	от 3 до 8							
	Расход (1)		л/ч	13502	36005	14878	39675	15727	41939	18307	48819
	Гидравлическое сопротивление (1)		кПа	10,1	71,9	12,3	87,3	11,6	82,3	15,7	111,5
Максимальное рабочее давление воды		бар	10								
Температура окружающей среды	Температура воздуха, на входе конденсатора	Охлаждение, STD	°C	от 0 °C (2) до (3)		от 0 °C (2) до (3)		от 0 °C (2) до (3)		от – 5 °C (2) до (3)	
		Охлаждение, LN	°C	от 0 °C (2) до (3)		от 0 °C (2) до (3)		от – 5 °C (2) до (3)		от – 5 °C (2) до (3)	
		Охлаждение, ELN	°C	от – 18 °C (2) до (3)		от – 18 °C (2) до (3)		от – 18 °C (2) до (3)		от – 18 °C (2) до (3)	
		Охлаждение, HE	°C	от 0 °C (2) до (3)		от 0 °C (2) до (3)		от 0 °C (2) до (3)		от 0 °C (2) до (3)	
		Нагрев	°C	от – 5 до + 20							
	Внешнее статическое давление	Стандартные вентиляторы	Па	0							
Вентиляторы высокого давления		Па	Не поставляются								
Тепловой насос			°C	от + 30 до + 50							
Максимальное рабочее давление			бар	28							
Рекомендуемый объем жидкости в системе (4)			л	500		550		600		650	
Сеть электропитания (5)				400 В, 3 фазы, 50 Гц							

(1) При номинальных рабочих условиях для агрегатов в стандартном исполнении.

(2) Минимальное значение температуры окружающего воздуха: – 18 °C при наличии регулятора скорости вентилятора.

(3) Максимальное значение температуры окружающего воздуха: Исполнение STD: + 46 °C

Исполнение LN: + 44 °C

Исполнение ELN: + 44 °C

Исполнение HE: + 49 °C

(4) Рекомендуемый объем жидкости в системе при минимальной производительности.

(5) Напряжение сети: 400 В ± 10 %.

Пределные эксплуатационные параметры VLH – типоразмеры 804...1004

VLH				804		904		1004	
				Мин	Макс	Мин	Макс	Мин	Макс
Чиллер	Температура жидкости на выходе	Температура воды	°C	от + 6 до + 15					
		Температура раствора	°C	от – 8 до + 15					
		ΔT	K	от 3 до 8					
	Расход (1)		л/ч	21210	56559	24252	64672	26778	71409
	Гидравлическое сопротивление (1)		кПа	15,8	112,6	11,8	83,9	14,4	102,2
Максимальное рабочее давление воды		бар	10						
Температура окружающей среды	Температура воздуха, на входе конденсатора	Охлаждение, STD	°C	от – 5 °C (2) до (3)		от 0 °C (2) до (3)		от 0 °C (2) до (3)	
		Охлаждение, LN	°C	от – 5 °C (2) до (3)		от 0 °C (2) до (3)		от 0 °C (2) до (3)	
		Охлаждение, ELN	°C	от – 18 °C (2) до (3)		от – 18 °C (2) до (3)		от – 18 °C (2) до (3)	
		Охлаждение, HE	°C	от 0 °C (2) до (3)		от 0 °C (2) до (3)		от 0 °C (2) до (3)	
		Нагрев	°C	от – 5 до + 20					
	Внешнее статическое давление	Стандартные вентиляторы	Па	0					
Вентиляторы высокого давления		Па	Не поставляются						
Тепловой насос			°C	от + 30 до + 50					
Максимальное рабочее давление			бар	28					
Рекомендуемый объем жидкости в системе (4)			л	750		850		950	
Сеть электропитания (5)				400 В, 3 фазы, 50 Гц					

(1) При номинальных рабочих условиях для агрегатов в стандартном исполнении.

(2) Минимальное значение температуры окружающего воздуха: – 18 °C при наличии регулятора скорости вентилятора.

(3) Максимальное значение температуры окружающего воздуха: Исполнение STD: + 46 °C

Исполнение LN: + 44 °C

Исполнение ELN: + 44 °C

Исполнение HE: + 49 °C

(4) Рекомендуемый объем жидкости в системе при минимальной производительности.

(5) Напряжение сети: 400 В ± 10 %.

Подбор chillera (продолжение)

Поправочные коэффициенты для испарителя

Поправочный коэффициент загрязнения ($\text{м}^2 \cdot \text{°C}/\text{кВт}$)	Поправочный коэффициент холодопроизводительности	Поправочный коэффициент потребляемой мощности
0,044	1,000	1,000
0,088	0,987	0,995
0,176	0,964	0,985
0,352	0,915	0,962

Поправочные коэффициенты для конденсатора

Поправочный коэффициент загрязнения ($\text{м}^2 \cdot \text{°C}/\text{кВт}$)	Поправочный коэффициент холодопроизводительности	Поправочный коэффициент потребляемой мощности
0,044	1,000	1,000
0,088	0,987	1,023
0,176	0,955	1,068
0,352	0,910	1,135

Пример подбора

Необходимые данные:

Для подбора chillera VLH необходима следующая информация:

1. Требуемая холодопроизводительность.
2. Тип хладагента (HFC407C).
3. Требуемая температура охлаждаемой жидкости на входе и выходе chillera.
4. Требуемый расход охлаждаемой жидкости, если значение одной из температур п. 3 не известно.
5. Температура воздуха на входе конденсатора. Обычно используется значение наружной температуры в летний период, если местоположение или какие-либо еще факторы не оказывают влияния.
6. Высота над уровнем моря.
7. Поправочный коэффициент на загрязнение испарителя.

Примечание. Пункты 1, 3 и 4 должны удовлетворять следующему соотношению:

Холодопроизводительность (кВт) = Разность температур (К) x Расход (л/с) x 4,186

где Разность температур = Температура охлаждаемой жидкости на входе chillera – Температура охлаждаемой жидкости на выходе chillera.

Методика подбора

1. Подберите типоразмер chillera, у которого значение холодопроизводительности и температуры охлаждаемой жидкости на входе и выходе наиболее близки к требуемым значениям.
2. Примените поправочные коэффициенты на загрязнение и высоту над уровнем моря, которые следует взять из таблицы, приведенных выше. Убедитесь в том, что скорректированная холодопроизводительность удовлетворяет Вашим требованиям.
3. Используя скорректированное значение холодопроизводительности выбранного chillera, скорректируйте значение разности температур или расхода, чтобы выполнялось указанное выше в примечании равенство.

Поправочные коэффициенты на высоту над уровнем моря

Высота над уровнем моря, м	Поправочный коэффициент холодопроизводительности	Поправочный коэффициент потребляемой мощности
0	1,000	1,000
600	0,987	1,010
1200	0,973	1,020
1800	0,958	1,029
2400	0,943	1,038

Поправочные коэффициенты на разность температур охлаждаемой жидкости на входе и выходе chillera

Температура охлаждаемой жидкости на входе/выходе chillera, °C	Поправочный коэффициент холодопроизводительности	Поправочный коэффициент потребляемой мощности
14 / 7 ($\Delta T=7 \text{ K}$)	0,970	0,990
12 / 7 ($\Delta T=5 \text{ K}$)	1,000	1,000
10 / 7 ($\Delta T=3 \text{ K}$)	1,030	1,010

4. Механические, акустические и электротехнические характеристики могут быть определены из соответствующих разделов.
5. Всегда проверяйте, не выходят ли значения за пределы характеристики, полученные из таблицы “Предельные эксплуатационные параметры VLH”.

Пример подбора chillera, работающего на хладагенте HFC407C:

Требуется chillер в стандартном исполнении, работающий на хладагенте HFC407C, для охлаждения жидкости с 12 °C до 7 °C, с холодопроизводительностью 170 кВт при расходе 8,122 л/с.

Другие параметры для подбора:

температура воздуха на входе в конденсатор: 32 °C;

поправочный коэффициент на загрязнение: 0,044 $\text{м}^2 \cdot \text{°C}/\text{кВт}$;

высота расположения: на уровне моря.

Из таблицы “Холодопроизводительность”, приведенной ниже, видно, что наиболее полно требованиям удовлетворяет модель **VLH 704**:

Холодопроизводительность: 176,1 кВт;

Потребляемая мощность: 63,9 кВт.

С учетом поправочного коэффициента, получим следующие значения:

холодопроизводительность: 176,1 кВт;

охлаждение воды: от 12 °C до 7 °C;

расход: 8,414 л/с;

потребляемая мощность: 63,9 кВт.

Все значения параметров не выходят за эксплуатационные пределы. Из графика “Гидравлическое сопротивление”, приведенного ниже, получаем для VLH 704 значение гидравлического сопротивления, равное 43,0 кПа при расходе 8,414 л/с.

Технические характеристики чиллеров VLH в стандартном исполнении (STD)

Типоразмер чиллера VLH		504	554	604	704	804	904	1004
Номинальная холодопроизводительность (1)	кВт	125,6	138,4	146,3	170,3	197,3	225,6	249,1
Мощность, потребляемая компрессором в режиме охлаждения (3)	кВт	46,0	51,9	57,5	62,7	71,8	81,1	87,9
Показатель энергетической эффективности		2,7	2,7	2,5	2,7	2,7	2,8	2,8
Номинальная теплопроизводительность (2)	кВт	133,2	153,1	161,6	193,6	222,7	245,4	276,7
Мощность, потребляемая компрессором в режиме нагрева (3)	кВт	44,5	50,1	53,5	64,0	71,7	81,9	91,3
Холодильный коэффициент		3,0	3,1	3,0	3,0	3,1	3,0	3,0
Количество холодильных контуров	шт.	2	2	2	2	2	2	2
Ступени регулирования мощности	%	20 - 40 - 70 - 100	23 - 46 - 73 - 100	25 - 50 - 75 - 100	20 - 50 - 70 - 100	20 - 50 - 70 - 100	15 - 45 - 70 - 100	25 - 50 - 75 - 100
Компрессоры								
Количество	шт.	4	4	4	4	4	4	4
Тип		Спиральный	Спиральный	Спиральный	Спиральный	Спиральный	Спиральный	Спиральный
Испаритель								
Количество	шт	1	1	1	1	1	1	1
Тип		пластинчатый	пластинчатый	пластинчатый	пластинчатый	пластинчатый	пластинчатый	пластинчатый
Объем	л	10,4	10,4	12,3	12,3	14,5	29,8	29,8
Конденсатор с воздушным охлаждением								
Количество	шт	2	2	2	2	2	2	2
Площадь лобового сечения одного теплообменника	м2	4,1	4,1	4,1	5,0	5,0	5,0	5,0
Количество рядов		3	3	3	2	3	3	4
Вентиляторы								
Количество	шт	2	2	2	3	3	4	4
Номинальная скорость	об/мин	900	900	900	900	900	900	900
Расход воздуха	м³/ч	40000	40000	40000	72000	69000	86800	81700
Потребляемая мощность	кВт	2,8	2,8	2,8	6,0	6,0	8,0	8,0
Масса								
Эксплуатационная	кг	1249	1283	1304	1605	1730	1885	2055
Эксплуатационная, с насосом	кг	1308	1342	1363	1620	1745	1915	2085
Транспортировочная	кг	1238	1272	1291	1700	1825	1995	2165
Уровень шума								
Уровень звуковой мощности (4)	дБА	89	90	90	94	94	95	96
Уровень звукового давления на расстоянии 10 м от источника (5)	дБА	57	58	58	62	62	63	64
Габаритные размеры								
Длина	мм	3300	3300	3300	4250	4250	4250	4250
Ширина	мм	1100	1100	1100	1100	1100	1100	1100
Высота	мм	2254	2254	2254	2280	2280	2280	2280

(1) При температуре охлаждаемой жидкости на выходе чиллера 7 °С и температуре окружающей среды 35 °С.

(2) При температуре нагреваемой жидкости на выходе агрегата 45 °С, температуре окружающей среды 7 °С и относительной влажности 88 %.

(3) Только для компрессоров.

(4) Уровни шума при полной нагрузке. Уровень звуковой мощности в соответствии со стандартами ISO 3744 и Eurovent 8/1.

(5) Уровень звукового давления в соответствии со стандартом ISO 3744.

Технические характеристики чиллеров VLH в маломощном исполнении (LN)

Типоразмеры чиллера VLH		504	554	604	704	804	904	1004
Номинальная холодопроизводительность (1)	кВт	119,5	131,3	145,6	162,0	187,7	214,7	237,0
Мощность, потребляемая компрессором в режиме охлаждения (3)	кВт	49,3	55,7	57,8	72,1	77,0	87,0	94,2
Показатель энергетической эффективности		2,4	2,4	2,5	2,2	2,4	2,5	2,5
Номинальная теплопроизводительность (2)	кВт	130,6	149,1	161,3	189,8	218,4	240,6	271,3
Мощность, потребляемая компрессором в режиме нагрева (3)	кВт	44,5	50,1	53,5	63,7	71,4	81,5	90,9
Холодильный коэффициент		2,9	3,0	3,0	3,0	3,1	3,0	3,0
Количество холодильных контуров	шт.	2	2	2	2	2	2	2
Ступени регулирования мощности	%	20 - 40 - 70 - 100	23 - 46 - 73 - 100	25 - 50 - 75 - 100	20 - 50-70 - 100	20 - 50 - 70 - 100	15 - 45 - 70 - 100	25 - 50 - 75 - 100
Компрессоры								
Количество	шт.	4	4	4	4	4	4	4
Тип		Спиральный	Спиральный	Спиральный	Спиральный	Спиральный	Спиральный	Спиральный
Испаритель								
Количество	шт	1	1	1	1	1	1	1
Тип		пластинчатый	пластинчатый	пластинчатый	пластинчатый	пластинчатый	пластинчатый	пластинчатый
Объем	л	10,4	10,4	12,3	12,3	14,5	29,8	29,8
Конденсатор с воздушным охлаждением								
Количество	шт	2	2	2	2	2	2	2
Площадь лобового сечения одного теплообменника	м ²	4,1	4,1	4,1	5,0	5,0	5,0	5,0
Количество рядов		3	3	3	2	3	3	4
Вентиляторы								
Количество	шт	2	2	3	3	3	4	4
Номинальная скорость	об/мин	700	700	700	700	700	700	700
Расход воздуха	м ³ /ч	29000	29000	39000	55400	52700	65000	60600
Потребляемая мощность	кВт	1,9	1,9	2,9	3,8	3,8	5,0	5,0
Масса								
Эксплуатационная	кг	1249	1283	1345	1605	1730	1885	2055
Эксплуатационная, с насосом	кг	1308	1342	1404	1620	1745	1915	2085
Транспортировочная	кг	1238	1272	1333	1700	1825	1995	2165
Уровень шума								
Уровень звуковой мощности (4)	дБА	85	85	86	90	90	91	92
Уровень звукового давления на расстоянии 10 м от источника (5)	дБА	53	53	54	58	58	59	60
Габаритные размеры								
Длина	мм	3300	3300	3300	4250	4250	4250	4250
Ширина	мм	1100	1100	1100	1100	1100	1100	1100
Высота	мм	2254	2254	2254	2280	2280	2280	2280

(1) При температуре охлаждаемой жидкости на выходе чиллера 7 °С и температуре окружающей среды 35 °С.

(2) При температуре нагреваемой жидкости на выходе агрегата 45 °С, температуре окружающей среды 7 °С и относительной влажности 88 %.

(3) Только для компрессоров.

(4) Уровни шума при полной нагрузке. Уровень звуковой мощности в соответствии со стандартами ISO 3744 и Eurovent 8/1.

(5) Уровень звукового давления в соответствии со стандартом ISO 3744.

Технические характеристики чиллеров VLH в сверхмаломощном исполнении (ELN)

Типоразмер чиллера VLH		504	554	604	704	804	904	1004
Номинальная холодопроизводительность (1)	кВт	122,5	137,7	145,3	172,8	193,4	223,3	239,6
Мощность, потребляемая компрессором в режиме охлаждения (3)	кВт	47,6	52,2	57,9	65,9	74,0	81,9	93,1
Показатель энергетической эффективности		2,6	2,6	2,5	2,6	2,6	2,7	2,6
Номинальная теплопроизводительность (2)	кВт	130,4	148,6	156,5	194,5	216,1	240,5	263,3
Мощность, потребляемая компрессором в режиме нагрева (3)	кВт	44,5	50,1	53,5	64,1	71,3	81,7	90,6
Холодильный коэффициент		2,9	3,0	2,9	3,0	3,0	2,9	2,9
Количество холодильных контуров	шт.	2	2	2	2	2	2	2
Ступени регулирования мощности	%	20 - 40 - 70 - 100	23 - 46 - 73- 100	25 - 50 - 75- 100	20-50-70 - 100	20-50-70 - 100	15-45-70 - 100	25-50 - 75 - 100
Компрессоры								
Количество	шт.	4	4	4	4	4	4	4
Тип		Спиральный	Спиральный	Спиральный	Спиральный	Спиральный	Спиральный	Спиральный
Испаритель								
Количество	шт.	1	1	1	1	1	1	1
Тип		пластинчатый	пластинчатый	пластинчатый	пластинчатый	пластинчатый	пластинчатый	пластинчатый
Объем	л	10,4	10,4	12,3	12,3	14,5	29,8	29,8
Конденсатор с воздушным охлаждением								
Количество	шт.	2	2	2	2	2	2	2
Площадь лобового сечения одного теплообменника	м ²	4,1	4,1	4,1	5,0	5,0	5,0	5,0
Количество рядов		3	4	4	3	4	5	5
Вентиляторы								
Количество	шт.	3	3	3	4	4	4	4
Номинальная скорость	об/мин	550	550	550	550	550	650	650
Расход воздуха	м ³ /ч	30200	30200	30200	47700	45000	50000	50000
Потребляемая мощность	кВт	2,9	2,9	2,9	5,0	5,0	5,0	5,0
Масса								
Эксплуатационная	кг	1289	1409	1431	1731	1857	2080	2137
Эксплуатационная, с насосом	кг	1348	1468	1490	1744	1872	2110	2167
Транспортировочная	кг	1278	1398	1419	1824	1952	2190	2247
Уровень шума								
Уровень звуковой мощности (4)	дБА	82	83	83	84	84	85	86
Уровень звукового давления на расстоянии 10 м от источника (5)	дБА	50	51	51	52	52	53	54
Габаритные размеры								
Длина	мм	3300	3300	3300	4250	4250	4250	4250
Ширина	мм	1100	1100	1100	1100	1100	1100	1100
Высота	мм	2254	2254	2254	2280	2280	2280	2280

(1) При температуре охлаждаемой жидкости на выходе чиллера 7 °С и температуре окружающей среды 35 °С.

(2) При температуре нагреваемой жидкости на выходе агрегата 45 °С, температуре окружающей среды 7 °С и относительной влажности 88 %.

(3) Только для компрессоров.

(4) Уровни шума при полной нагрузке. Уровень звуковой мощности в соответствии со стандартами ISO 3744 и Eurovent 8/1.

(5) Уровень звукового давления в соответствии со стандартом ISO 3744.

Технические характеристики чиллеров VLH в высокоэффективном исполнении (HE)

Типоразмер чиллера VLH		504	554	604	704	804	904	1004
Номинальная холодопроизводительность (1)	кВт	132,3	148,1	157,6	183,0	204,9	236,6	253,8
Мощность, потребляемая компрессором в режиме охлаждения (3)	кВт	42,7	46,9	51,5	60,4	67,7	74,3	85,3
Показатель энергетической эффективности		3,1	3,2	3,1	3,0	3,0	3,2	3,0
Номинальная теплопроизводительность (2)	кВт	133,7	151,5	160,5	202,9	225,4	250,9	274,6
Мощность, потребляемая компрессором в режиме нагрева (3)	кВт	44,6	50,0	53,5	64,5	71,9	82,3	91,2
Холодильный коэффициент		3,0	3,0	3,0	3,1	3,1	3,0	3,0
Количество холодильных контуров	шт.	2	2	2	2	2	2	2
Ступени регулирования мощности	%	20 - 40 - 70 - 100	23 - 46 - 73 - 100	25 - 50 - 75 - 100	20 - 50 - 70 - 100	20 - 50 - 70 - 100	15 - 45 - 70 - 100	25 - 50 - 75 - 100
Компрессоры								
Количество	шт.	4	4	4	4	4	4	4
Тип		Спиральный	Спиральный	Спиральный	Спиральный	Спиральный	Спиральный	Спиральный
Испаритель								
Количество	шт	1	1	1	1	1	1	1
Тип		пластинчатый	пластинчатый	пластинчатый	пластинчатый	пластинчатый	пластинчатый	пластинчатый
Объем	л	10,4	10,4	12,3	12,3	14,5	29,8	29,8
Конденсатор с воздушным охлаждением								
Количество	шт.	2	2	2	2	2	2	2
Площадь лобового сечения одного теплообменника	м ²	4,1	4,1	4,1	5,0	5,0	5,0	5,0
Количество рядов		3	4	4	3	4	5	5
Вентиляторы								
Количество	шт.	3	3	3	4	4	4	4
Номинальная скорость	об/мин	900	900	900	900	900	900	900
Расход воздуха	м ³ /ч	57500	54000	54000	86800	81700	77800	77800
Потребляемая мощность	кВт	4,2	4,2	4,2	8,0	8,0	8,0	8,0
Масса								
Эксплуатационная	кг	1289	1409	1431	1731	1857	2080	2137
Эксплуатационная, с насосом	кг	1348	1468	1490	1744	1872	2110	2167
Транспортировочная	кг	1278	1398	1419	1824	1952	2190	2247
Уровень шума								
Уровень звуковой мощности (4)	дБА	91	92	92	95	95	95	96
Уровень звукового давления на расстоянии 10 м от источника (5)	дБА	59	60	60	63	63	63	64
Габаритные размеры								
Длина	мм	3300	3300	3300	4250	4250	4250	4250
Ширина	мм	1100	1100	1100	1100	1100	1100	1100
Высота	мм	2254	2254	2254	2280	2280	2280	2280

(1) При температуре охлаждаемой жидкости на выходе чиллера 7 °С и температуре окружающей среды 35 °С.

(2) При температуре нагреваемой жидкости на выходе агрегата 45 °С, температуре окружающей среды 7 °С и относительной влажности 88 %.

(3) Только для компрессоров.

(4) Уровни шума при полной нагрузке. Уровень звуковой мощности в соответствии со стандартами ISO 3744 и Eurovent 8/1.

(5) Уровень звукового давления в соответствии со стандартом ISO 3744.

Электротехнические данные

Компрессоры для 3-фазной сети 400 В; 50 Гц

Типоразмер VLH		Мощность, потребляемая одним компрессором при номинальной нагрузке, кВт	Ток одного компрессора при номинальной нагрузке, А	Мощность, потребляемая одним компрессором при максимальной нагрузке, кВт	Ток одного компрессора при максимальной нагрузке, А	Ток при заторможенном роторе, А	Коэффициент мощности при номинальной нагрузке	Ток предохранителя, А	Сечение жил силового кабеля, мм ²
504	Контур 1	9,0	15,8	11,0	19,0	120,0	0,8	160	70
		13,7	24,3	17,3	29,2	175,0	0,8		
	Контур 2	9,0	15,8	11,0	19,0	120,0	0,8		
		13,7	24,3	17,3	29,2	175,0	0,8		
554	Контур 1	12,0	20,0	15,0	24,0	150,0	0,9	160	70
		13,7	24,3	17,3	29,2	175,0	0,8		
	Контур 2	12,0	20,0	15,0	24,0	150,0	0,9		
		13,7	24,3	17,3	29,2	175,0	0,8		
604	Контур 1	13,7	24,3	17,3	29,2	175,0	0,8	160	70
		13,7	24,3	17,3	29,2	175,0	0,8		
	Контур 2	13,7	24,3	17,3	29,2	175,0	0,8		
		13,7	24,3	17,3	29,2	175,0	0,8		
704	Контур 1	13,7	24,3	17,3	29,2	175,0	0,8	200	3 x 95
		18,6	31,4	23,8	38,5	215,0	0,9		
	Контур 2	13,7	24,3	17,3	29,2	175,0	0,8		
		18,6	31,4	23,8	38,5	215,0	0,9		
804	Контур 1	13,7	24,3	17,3	29,2	175,0	0,8	200	3 x 95
		23,0	38,5	29,0	47,2	270,0	0,9		
	Контур 2	13,7	24,3	17,3	29,2	175,0	0,8		
		23,0	38,5	29,0	47,2	270,0	0,9		
904	Контур 1	13,7	24,3	17,3	29,2	175,0	0,8	250	3 x 120
		23,0	38,5	29,0	47,2	270,0	0,9		
	Контур 2	23,0	38,5	29,0	47,2	270,0	0,9		
		23,0	38,5	29,0	47,2	270,0	0,9		
1004	Контур 1	23,0	38,5	29,0	47,2	270,0	0,9	250	3 x 120
		23,0	38,5	29,0	47,2	270,0	0,9		
	Контур 2	23,0	38,5	29,0	47,2	270,0	0,9		
		23,0	38,5	29,0	47,2	270,0	0,9		

Вентиляторы для 3-фазной сети 400 В, 50 Гц

Чиллеры VLH в стандартном исполнении (STD)		504	554	604	704	804	904	1004
Количество вентиляторов	шт	2	2	2	3	3	4	4
Номинальная мощность одного вентилятора	кВт	1,4	1,4	1,4	2,0	2,0	2,0	2,0
Максимальный ток одного вентилятора	А	2,7	2,7	2,7	4,0	4,0	4,0	4,0
Пусковой ток одного вентилятора	А	9,8	9,8	9,8	14,0	14,0	14,0	14,0
Мощность всех вентиляторов	кВт	2,8	2,8	2,8	6,0	6,0	8,0	8,0
Максимальный ток всех вентиляторов	А	5,4	5,4	5,4	12,0	12,0	16,0	16,0

Чиллеры VLH в маломощном исполнении (LN)		504	554	604	704	804	904	1004
Количество вентиляторов	шт	2	2	3	3	3	4	4
Номинальная мощность одного вентилятора	кВт	0,9	0,9	0,9	1,3	1,3	1,3	1,3
Максимальный ток одного вентилятора	А	1,7	1,7	1,7	2,3	2,3	2,3	2,3
Пусковой ток одного вентилятора	А	3,3	3,3	3,3	4,7	4,7	4,7	4,7
Мощность всех вентиляторов	кВт	1,9	1,9	2,8	3,8	3,8	5,0	5,0
Максимальный ток всех вентиляторов	А	3,4	3,4	5,1	6,9	6,9	9,2	9,2

Электротехнические данные (продолжение)

Вентиляторы для 3-фазной сети 400 В, 50 Гц (продолжение)

Чиллеры VLH в сверх малошумном исполнении (ELN)		504	554	604	704	804	904	1004
Количество вентиляторов	шт	3	3	3	4	4	4	4
Номинальная мощность одного вентилятора	кВт	0,9	0,9	0,9	1,3	1,3	1,3	1,3
Максимальный ток одного вентилятора	А	1,7	1,7	1,7	2,3	2,3	2,3	2,3
Пусковой ток одного вентилятора	А	3,3	3,3	3,3	4,7	4,7	4,7	4,7
Мощность всех вентиляторов	кВт	2,8	2,8	2,8	5,0	5,0	5,0	5,0
Максимальный ток всех вентиляторов	А	5,1	5,1	5,1	9,2	9,2	9,2	9,2

Чиллеры VLH в высокоэффективном исполнении (HE)		504	554	604	704	804	904	1004
Количество вентиляторов	шт	3	3	3	4	4	4	4
Номинальная мощность одного вентилятора	кВт	1,4	1,4	1,4	2,0	2,0	2,0	2,0
Максимальный ток одного вентилятора	А	2,7	2,7	2,7	4,0	4,0	4,0	4,0
Пусковой ток одного вентилятора	А	9,8	9,8	9,8	14,0	14,0	14,0	14,0
Мощность всех вентиляторов	кВт	4,2	4,2	4,2	8,0	8,0	8,0	8,0
Максимальный ток всех вентиляторов	А	8,1	8,1	8,1	16,0	16,0	16,0	16,0

Чиллеры, работающие от 3-фазной сети 400 В, 50 Гц

Чиллеры VLH в стандартном исполнении (STD)		504	554	604	704	804	904	1004
Максимальная потребляемая мощность	кВт	59,4	67,4	72,0	88,2	104,6	110,3	112,3
Максимальный потребляемый ток	А	101,8	111,8	122,2	147,4	164,8	186,8	204,8
Пусковой ток	А	248	258	268	324	388	392	428

Чиллеры VLH в малошумном исполнении (LN)		504	554	604	704	804	904	1004
Максимальная потребляемая мощность	кВт	58,5	66,5	72,0	86,0	96,4	109,3	121,0
Максимальный потребляемый ток	А	99,8	109,8	121,9	142,3	159,7	180,0	198,0
Пусковой ток	А	246	256	268	317	383	403	421

Чиллеры VLH в сверхмалошумном исполнении (ELN)		504	554	604	704	804	904	1004
Максимальная потребляемая мощность	кВт	59,4	67,4	72,0	87,2	97,6	109,3	121,0
Максимальный потребляемый ток	А	101,5	111,5	121,9	144,6	162,0	180,0	198,0
Пусковой ток	А	247	257	268	321	385	403	421

Чиллеры VLH в высокоэффективном исполнении (HE)		504	554	604	704	804	904	1004
Максимальная потребляемая мощность	кВт	60,8	68,8	73,4	90,2	100,6	112,3	124,0
Максимальный потребляемый ток	А	104,5	114,5	124,9	151,4	168,8	186,8	204,8
Пусковой ток	А	246	260	271	328	392	410	428

Уровни шума

Типоразмеры VLH от 504 до 1004 в стандартном исполнении (STD)

Типоразмер чиллера VLH в стандартном исполнении (STD)	Частота, Гц							Общий L _w , дБА	Общий L _p , дБА (1)
	125	250	500	1000	2000	4000	8000		
504	81,3	77,6	80,9	83,1	81,6	77,8	68,1	89	57
554	82,3	78,6	81,9	84,1	82,6	78,8	69,1	90	58
604	82,3	78,6	81,9	84,1	82,6	78,8	69,1	90	58
704	89,8	88,0	90,5	88,8	86,8	85,0	74,8	94	62
804	89,8	88,0	90,5	88,8	86,8	85,0	74,8	94	62
904	90,8	89,0	91,5	89,8	87,8	86,0	75,8	95	63
1004	91,8	90,0	92,5	90,8	88,8	87,0	76,8	96	64

(1) Уровень звукового давления на расстоянии 10 м от источника шума в соответствии со стандартом ISO 3744.

Типоразмеры VLH от 504 до 1004 в маломощном исполнении (LN)

Типоразмер чиллера VLH в маломощном исполнении (LN)	Частота, Гц							Общий L _w , дБА	Общий L _p , дБА (1)
	125	250	500	1000	2000	4000	8000		
504	64,1	70,8	77,4	79,4	80,4	77,1	69,6	85	53
554	64,1	70,8	77,4	79,4	80,4	77,1	69,6	85	53
604	65,1	71,8	78,4	80,4	81,4	78,1	70,6	86	54
704	85,8	84,0	86,5	84,8	82,8	81,0	70,8	90	58
804	85,8	84,0	86,5	84,8	82,8	81,0	70,8	90	58
904	86,8	85,0	87,5	85,8	83,8	82,0	71,8	91	59
1004	87,8	86,0	88,5	86,8	84,8	83,0	72,8	92	60

(1) Уровень звукового давления на расстоянии 10 м от источника шума в соответствии со стандартом ISO 3744.

Типоразмеры VLH от 504 до 1004 в сверхмаломощном исполнении (ELN)

Типоразмер чиллера VLH в сверхмаломощном исполнении (ELN)	Частота, Гц							Общий L _w , дБА	Общий L _p , дБА (1)
	125	250	500	1000	2000	4000	8000		
504	61,1	67,8	74,4	76,4	77,4	74,1	66,6	82	50
554	62,1	68,8	75,4	77,4	78,4	75,1	67,6	83	51
604	62,1	68,8	75,4	77,4	78,4	75,1	67,6	83	51
704	79,9	78,1	80,6	78,9	76,9	75,1	64,9	84	52
804	79,9	78,1	80,6	78,9	76,9	75,1	64,9	84	52
904	80,9	79,1	81,6	79,9	77,9	76,1	65,9	85 (1)	53 (2)
1004	81,9	80,1	82,6	80,9	78,9	77,1	66,9	86 (2)	54 (2)

(1) Уровень звукового давления на расстоянии 10 м от источника шума в соответствии со стандартом ISO 3744.

(2) Уровень звукового давления и звуковой мощности определен при температуре воздуха 32 °C

Типоразмеры VLH от 504 до 1004 в высокоэффективном исполнении (HE)

Типоразмер чиллера VLH в высокоэффективном исполнении (HE)	Частота, Гц							Общий L _w , дБА	Общий L _p , дБА (1)
	125	250	500	1000	2000	4000	8000		
504	83,3	79,6	82,9	85,1	83,6	79,8	70,1	91	59
554	84,3	80,6	83,9	86,1	84,6	80,8	71,1	92	60
604	84,3	80,6	83,9	86,1	84,6	80,8	71,1	92	60
704	91,3	89,5	92,0	90,3	88,3	86,5	76,3	95	63
804	91,3	89,5	92,0	90,3	88,3	86,5	76,3	95	63
904	90,8	89,0	91,5	89,8	87,8	86,0	75,8	95	63
1004	91,8	90,0	92,5	90,8	88,8	87,0	76,8	96	64

(1) Уровень звукового давления на расстоянии 10 м от источника шума в соответствии со стандартом ISO 3744.

Теплопроизводительность чиллеров в стандартном исполнении (STD)

Типоразмер VLH	Твых, °С	Температура воздуха на входе испарителя, °С													
		-5		-3		0		5		7		10		15	
		ТП, кВт	ПМ, кВт	ТП, кВт	ПМ, кВт	ТП, кВт	ПМ, кВт	ТП, кВт	ПМ, кВт	ТП, кВт	ПМ, кВт	ТП, кВт	ПМ, кВт	ТП, кВт	ПМ, кВт
504 STD	30	101,3	30,9	106,8	31,0	115,7	31,1	131,3	31,5	138,1	31,7	149,1	32,1	169,4	32,6
	35	100,0	36,3	106,3	34,7	114,9	34,8	129,8	35,2	136,4	35,4	146,9	35,7	166,4	36,3
	40	98,8	40,7	104,9	38,9	114,3	39,0	128,5	39,4	134,7	39,6	144,8	40,0	163,2	40,5
	45	97,8	45,8	103,8	43,7	112,9	43,8	127,3	44,3	133,2	44,5	142,7	44,8	160,2	45,4
	50					111,8	49,6	126,3	49,8	131,9	50,0	140,8	50,3	157,2	50,9
554 STD	30	116,4	36,6	122,7	34,9	133,0	35,0	150,8	35,5	158,6	35,8	171,3	36,1	194,6	36,7
	35	116,1	40,9	122,2	39,0	132,0	39,2	149,1	39,7	156,7	39,9	168,7	40,3	191,1	40,9
	40	114,6	45,9	121,9	43,8	131,2	43,9	147,6	44,4	154,8	44,6	166,3	45,0	187,5	45,7
	45	113,3	51,6	120,6	49,2	130,8	49,4	146,2	49,8	153,1	50,1	164,0	50,4	184,0	51,1
	50					130,6	55,8	145,1	56,1	151,6	56,3	161,8	56,6	180,6	57,3
604 STD	30	122,9	39,1	129,6	37,3	140,4	37,4	159,2	38,0	167,5	38,2	180,8	38,6	205,4	39,2
	35	122,5	43,7	129,0	41,7	139,3	41,9	157,4	42,4	165,4	42,6	178,1	43,0	201,7	43,7
	40	121,0	49,1	127,4	46,8	138,6	46,9	155,8	47,5	163,4	47,7	175,6	48,1	198,0	48,8
	45	119,7	55,1	124,4	52,6	138,0	52,8	154,4	53,3	161,6	53,5	173,1	53,9	194,3	54,6
	50					137,4	59,7	153,2	60,0	160,0	60,2	170,8	60,5	190,7	61,2
704 STD	30	147,2	44,5	155,2	44,6	168,1	44,8	190,7	45,4	200,6	45,7	216,6	46,2	246,1	46,9
	35	145,3	52,3	154,5	49,9	166,9	50,0	188,6	50,7	198,1	51,0	213,4	51,5	241,7	52,3
	40	143,6	58,7	152,4	56,0	166,0	56,1	186,6	56,7	195,8	57,0	210,3	57,5	237,2	58,4
	45	142,0	65,9	150,8	62,9	164,0	63,1	184,9	63,7	193,6	64,0	207,3	64,5	232,7	65,3
	50					162,5	71,3	183,5	71,7	191,7	72,0	204,6	72,4	228,4	73,2
804 STD	30	169,3	49,9	178,6	50,0	193,5	50,2	219,4	50,9	230,9	51,2	249,2	51,7	283,2	52,6
	35	167,2	58,6	177,8	55,9	192,1	56,1	217,0	56,8	228,0	57,1	245,6	57,7	278,1	58,6
	40	165,2	65,7	175,4	62,7	191,0	62,9	214,8	63,6	225,3	63,9	242,0	64,5	272,9	65,4
	45	163,4	73,8	173,6	70,4	188,7	70,7	212,8	71,4	222,7	71,7	238,6	72,2	267,8	73,2
	50					186,9	79,9	211,2	80,4	220,5	80,7	235,4	81,1	262,8	82,0
904 STD	30	186,6	57,0	196,8	57,1	213,2	57,3	241,8	58,1	254,4	58,5	274,6	59,1	312,0	60,0
	35	184,3	66,9	195,9	63,9	211,6	64,0	239,1	64,9	251,2	65,3	270,6	65,8	306,4	66,9
	40	182,1	75,1	193,2	71,6	210,4	71,8	236,6	72,6	248,2	73,0	266,6	73,6	300,7	74,7
	45	180,1	84,3	191,2	80,4	208,0	80,7	234,5	81,5	245,4	81,9	262,9	82,5	295,1	83,6
	50					206,0	91,3	232,7	91,8	243,0	92,1	259,4	92,6	289,6	93,7
1004 STD	30	210,3	63,5	221,8	63,7	240,3	63,9	272,5	64,8	286,8	65,2	309,6	65,9	351,7	67,0
	35	207,7	74,6	220,8	71,2	238,6	71,4	269,5	72,3	283,2	72,8	305,0	73,4	345,4	74,6
	40	205,2	83,7	217,8	79,9	237,2	80,1	266,7	81,0	279,8	81,4	300,6	82,1	339,0	83,3
	45	203,0	94,1	215,6	89,7	234,4	90,0	264,3	90,9	276,7	91,3	296,4	92,0	332,6	93,2
	50					232,2	101,8	262,3	102,3	273,9	102,7	292,4	103,3	326,4	104,5

Примечания. Твых – Температура на выходе чиллера.

ТП – Теплопроизводительность.

ПМ – Потребляемая мощность.

Значения потребляемой мощности указаны только для компрессоров.

Теплопроизводительность чиллеров в маломощном исполнении (LN)

Типоразмер VLH	Твых, °С	Температура воздуха на входе испарителя, °С													
		-5		-3		0		5		7		10		15	
		ТП, кВт	ПМ, кВт	ТП, кВт	ПМ, кВт	ТП, кВт	ПМ, кВт	ТП, кВт	ПМ, кВт	ТП, кВт	ПМ, кВт	ТП, кВт	ПМ, кВт	ТП, кВт	ПМ, кВт
504 LN	30	99,3	30,9	104,7	31,0	113,5	31,1	128,7	31,5	135,4	31,7	146,2	32,1	166,1	32,6
	35	99,1	36,3	104,3	34,7	112,7	34,8	127,3	35,2	133,7	35,4	144,0	35,7	163,1	36,3
	40	98,0	40,7	104,0	38,9	112,0	39,0	126,0	39,4	132,1	39,6	141,9	40,0	160,1	40,5
	45	96,9	45,7	102,7	43,7	111,6	43,8	124,8	44,3	130,6	44,5	139,9	44,8	157,1	45,4
	50					111,5	49,6	123,9	49,8	129,4	50,0	138,1	50,3	154,2	50,9
554 LN	30	113,4	36,5	119,6	34,9	129,5	35,0	146,9	35,5	154,6	35,8	166,9	36,1	189,6	36,7
	35	113,1	40,8	119,0	39,0	128,6	39,2	145,3	39,7	152,7	39,9	164,4	40,3	186,2	40,9
	40	111,8	45,7	118,8	43,8	127,9	43,9	143,8	44,4	150,8	44,6	162,0	45,0	182,7	45,7
	45	110,5	51,4	117,3	49,2	127,4	49,4	142,5	49,8	149,1	50,1	159,8	50,4	179,3	51,1
	50					127,1	55,8	141,4	56,1	147,7	56,3	157,6	56,6	176,0	57,3
604 LN	30	122,0	39,1	128,6	37,3	139,4	37,4	158,2	38,0	166,4	38,2	179,9	38,6	204,8	39,2
	35	120,7	43,6	127,2	41,7	138,6	41,9	156,7	42,4	164,7	42,6	177,6	43,0	201,4	43,7
	40	119,3	48,7	125,8	46,8	137,9	46,9	155,3	47,5	162,9	47,7	175,2	48,1	197,9	48,8
	45	118,2	54,7	124,4	52,6	136,3	52,8	153,9	53,3	161,3	53,5	172,8	53,9	194,5	54,6
	50					135,0	59,7	152,9	60,0	159,7	60,2	170,7	60,5	191,0	61,2
704 LN	30	144,3	44,3	152,2	44,4	164,9	44,6	187,0	45,2	196,7	45,5	212,4	46,0	241,3	46,7
	35	142,5	52,1	151,5	49,7	163,7	49,8	184,9	50,5	194,3	50,8	209,2	51,2	237,0	52,0
	40	140,8	58,4	149,4	55,7	162,7	55,8	183,0	56,5	191,9	56,8	206,2	57,3	232,5	58,1
	45	139,3	65,6	147,9	62,6	160,8	62,8	181,3	63,4	189,8	63,7	203,3	64,2	228,2	65,0
	50					159,3	71,0	180,0	71,4	187,9	71,7	200,6	72,1	223,9	72,9
804 LN	30	166,1	49,6	175,1	49,8	189,7	49,9	215,1	50,6	226,4	51,0	244,4	51,5	277,7	52,3
	35	164,0	58,3	174,3	55,7	188,3	55,8	212,7	56,5	223,5	56,9	240,8	57,4	272,7	58,3
	40	162,0	65,4	172,0	62,4	187,3	62,6	210,6	63,3	220,9	63,6	237,3	64,2	267,6	65,1
	45	160,3	73,5	170,2	70,1	185,1	70,4	208,7	71,1	218,4	71,4	233,9	71,9	262,6	72,9
	50					183,3	79,6	207,1	80,0	216,2	80,3	230,8	80,8	257,7	81,7
904 LN	30	183,0	56,7	192,9	56,8	209,0	57,0	237,1	57,8	249,4	58,2	269,3	58,8	306,0	59,8
	35	180,7	66,6	192,1	63,6	207,5	63,7	234,4	64,6	246,3	65,0	265,3	65,5	300,5	66,6
	40	178,5	74,7	189,5	71,3	206,3	71,5	232,0	72,3	243,4	72,7	261,5	73,3	294,8	74,4
	45	176,6	84,0	187,5	80,1	203,9	80,4	229,9	81,2	240,6	81,5	257,8	82,1	289,3	83,2
	50					202,0	90,9	228,2	91,4	238,3	91,7	254,3	92,2	284,0	93,3
1004 LN	30	206,2	63,2	217,5	63,4	235,6	63,6	267,2	64,5	281,2	64,9	303,5	65,6	344,9	66,7
	35	203,7	74,3	216,5	70,9	233,9	71,1	264,2	72,0	277,7	72,5	299,1	73,1	338,7	74,3
	40	201,2	83,3	213,6	79,5	232,6	79,7	261,5	80,6	274,3	81,0	294,7	81,7	332,4	82,9
	45	199,0	93,6	211,4	89,3	229,9	89,6	259,2	90,5	271,3	90,9	290,6	91,6	326,1	92,8
	50					227,7	101,3	257,2	101,9	268,6	102,3	286,7	102,9	320,1	104,0

Примечания. Твых – Температура на выходе чиллера.

ТП – Теплопроизводительность.

ПМ – Потребляемая мощность.

Значения потребляемой мощности указаны только для компрессоров.

Холодопроизводительность чиллеров в сверхмаломощном исполнении (ELN)

Типоразмер VLN	Твых, °C	Температура воздуха на входе конденсатора, °C											
		25		30		32		35		40		44	
		ХП, кВт	ПМ, кВт	ХП, кВт	ПМ, кВт	ХП, кВт	ПМ, кВт	ХП, кВт	ПМ, кВт	ХП, кВт	ПМ, кВт	ХП, кВт	ПМ, кВт
504 ELN	5	130,5	38,4	123,3	42,3	120,3	44,0	115,7	46,5	107,8	51,1	101,3	55,0
	6	134,4	38,9	126,9	42,8	123,8	44,5	119,2	47,1	111,1	51,7	104,4	55,6
	7	138,3	39,4	130,6	43,4	127,5	45,0	122,5	47,6	114,3	52,3	107,4	56,2
	8	142,2	39,9	134,4	43,9	131,1	45,6	126,1	48,2	117,6	52,9	110,6	56,8
	9	146,2	40,5	138,2	44,4	134,8	46,1	129,7	48,8	121,0	53,5	113,6	57,5
	10	150,3	41,0	141,9	45,0	138,5	46,7	133,2	49,4	124,3	54,0		
	11	154,2	41,5	145,7	45,6	142,3	47,3	136,8	50,0	127,6	54,7		
	12	158,4	42,0	149,6	46,1	146,0	47,9	140,6	50,5	131,0	55,3		
554 ELN	5	146,1	42,4	138,2	46,6	135,0	48,3	130,1	51,0	121,6	55,8	114,6	59,8
	6	150,4	42,9	142,4	47,1	139,0	48,9	134,0	51,6	125,3	56,4	117,9	60,5
	7	154,8	43,5	146,5	47,7	143,1	49,5	137,7	52,2	128,9	57,0	121,4	61,1
	8	159,2	44,0	150,7	48,3	147,2	50,1	141,9	52,8	132,6	57,6	124,8	61,7
	9	163,6	44,6	154,9	48,9	151,3	50,6	145,8	53,4	136,3	58,2	128,4	62,4
	10	168,2	45,1	159,2	49,5	155,5	51,3	149,8	54,0	140,2	58,9	132,0	63,0
	11	172,6	45,7	163,5	50,1	159,7	51,9	153,8	54,7	144,0	59,5		
	12	177,2	46,3	167,8	50,7	163,9	52,5	157,9	55,3	147,7	60,2		
604 ELN	5	155,0	46,9	146,4	51,5	142,9	53,5	137,6	56,5	128,3	61,8	120,5	66,5
	6	159,5	47,6	150,7	52,2	147,1	54,2	141,5	57,2	132,1	62,5	124,1	67,2
	7	164,0	48,2	155,0	52,9	151,3	54,8	145,3	57,9	135,9	63,3	127,6	68,0
	8	168,6	48,9	159,3	53,6	155,5	55,5	149,6	58,6	139,7	64,0	131,3	68,7
	9	173,3	49,5	163,7	54,3	159,7	56,3	153,7	59,4	143,5	64,8		
	10	177,9	50,2	168,1	55,0	164,0	57,0	157,9	60,1	147,4	65,6		
	11	182,6	50,9	172,5	55,7	168,4	57,7	162,2	60,8	151,3	66,4		
	12	187,4	51,6	177,0	56,5	172,7	58,5	166,3	61,6	155,2	67,2		
704 ELN	5	183,3	53,6	173,2	58,8	169,2	60,9	163,1	64,3	152,4	70,1	144,4	74,3
	6	188,6	54,3	178,4	59,5	174,3	61,8	167,8	65,1	157,0	71,0	148,8	75,2
	7	194,2	55,1	183,6	60,3	179,3	62,5	172,8	65,9	161,6	71,8	153,1	76,0
	8	199,5	55,9	188,8	61,1	184,3	63,4	177,7	66,8	166,2	72,7	157,6	77,0
	9	205,1	56,7	193,9	62,0	189,4	64,2	182,6	67,6	170,8	73,6	161,9	77,9
	10	210,6	57,5	199,3	62,8	194,7	65,0	187,5	68,5	175,4	74,5		
	11	216,3	58,3	204,6	63,7	199,8	65,9	192,5	69,3	180,2	75,4		
	12	222,0	59,1	209,9	64,5	205,2	66,8	197,7	70,2	185,0	76,3		
804 ELN	5	205,3	60,1	193,9	66,0	189,5	68,3	182,6	72,1	170,7	78,7	161,7	83,4
	6	211,1	61,0	199,8	66,8	195,1	69,3	187,9	73,1	175,8	79,7	166,6	84,4
	7	217,4	61,9	205,5	67,7	200,7	70,2	193,4	74,0	181,0	80,5	171,4	85,3
	8	223,4	62,7	211,4	68,6	206,4	71,1	198,9	74,9	186,1	81,6		
	9	229,6	63,6	217,1	69,6	212,1	72,0	204,4	75,9	191,3	82,6		
	10	235,8	64,6	223,1	70,5	218,0	73,0	210,0	76,9	196,4	83,7		
	11	242,2	65,4	229,1	71,5	223,7	74,0	215,6	77,8	201,8	84,6		
	12	248,5	66,3	235,0	72,4	229,7	74,9	221,3	78,8	207,1	85,6		
904 ELN	5	237,0	66,0	223,9	72,4	218,7	75,0	210,9	79,1	197,0	86,4	186,7	91,5
	6	243,8	66,9	230,6	73,3	225,2	76,0	216,9	80,2	203,0	87,4	192,3	92,6
	7	251,0	67,9	237,3	74,3	231,7	77,0	223,3	81,1	208,9	88,4	197,9	93,6
	8	257,9	68,8	244,0	75,2	238,2	78,1	229,7	82,2	214,9	89,5		
	9	265,1	69,8	250,7	76,4	244,9	79,0	236,0	83,3	220,8	90,6		
	10	272,3	70,8	257,6	77,3	251,7	80,1	242,4	84,3	226,8	91,8		
	11	279,6	71,8	264,5	78,4	258,3	81,1	248,9	85,4	233,0	92,9		
	12	286,9	72,7	271,3	79,5	265,2	82,2	255,5	86,5	239,1	93,9		
1004 ELN	5	309,2	75,9	292,4	82,7	285,5	85,5	274,9	89,9	257,2	97,4		
	6	254,2	75,7	240,2	83,1	234,7	86,1	226,2	90,8	211,4	99,1	200,3	105,0
	7	261,5	76,8	247,4	84,2	241,6	87,3	232,7	92,0	217,8	100,3	206,3	106,3
	8	269,2	77,9	254,5	85,2	248,6	88,4	239,6	93,1	224,1	101,4	212,3	107,4
	9	276,6	79,0	261,8	86,3	255,6	89,6	246,4	94,3	230,5	102,8		
	10	284,4	80,1	268,9	87,7	262,7	90,7	253,2	95,6	236,9	104,0		
	11	292,1	81,3	276,3	88,8	270,0	91,9	260,0	96,8	243,3	105,4		
	12	299,9	82,4	283,8	90,0	277,1	93,1	267,0	98,0	249,9	106,6		
1004 ELN	15	307,8	83,5	291,0	91,2	284,5	94,3	274,1	99,2	256,5	107,8		
	15	331,7	87,1	313,7	94,9	306,3	98,2	294,9	103,2	275,9	111,8		

Примечания. Твых – Температура на выходе чиллера.

ХП – Холодопроизводительность.

ПМ – Потребляемая мощность.

Значения потребляемой мощности указаны только для компрессоров.

Теплопроизводительность чиллеров в сверх малошумном исполнении (ELN)

Типоразмер VLH	Твых, °C	Температура воздуха на входе испарителя, °C													
		-5		-3		0		5		7		10		15	
		ТП, кВт	ПМ, кВт	ТП, кВт	ПМ, кВт	ТП, кВт	ПМ, кВт	ТП, кВт	ПМ, кВт	ТП, кВт	ПМ, кВт	ТП, кВт	ПМ, кВт	ТП, кВт	ПМ, кВт
504 ELN	30	99,7	30,9	105,0	31,0	113,5	31,1	128,3	31,5	134,9	31,7	145,4	32,1	164,6	32,6
	35	98,5	36,3	104,6	34,7	112,8	34,8	127,0	35,2	133,3	35,4	143,3	35,7	161,8	36,3
	40	97,3	40,7	103,5	38,9	112,3	39,0	125,9	39,4	131,9	39,6	141,4	40,0	158,9	40,5
	45	96,3	45,8	102,4	43,7	111,0	43,8	124,9	44,3	130,4	44,5	139,5	44,8	156,0	45,4
	50					109,8	49,6	124,1	49,8	129,4	50,0	137,8	50,3	153,3	50,9
554 ELN	30	113,5	36,4	119,5	34,9	129,2	35,0	146,1	35,5	153,6	35,8	165,5	36,1	187,4	36,7
	35	112,2	40,8	119,1	39,0	128,4	39,2	144,6	39,7	151,8	39,9	163,2	40,3	184,1	40,9
	40	111,0	45,7	119,0	43,8	127,8	43,9	143,3	44,4	150,1	44,6	161,0	45,0	180,8	45,7
	45	109,8	51,4	117,9	49,2	127,5	49,4	142,2	49,8	148,6	50,1	158,8	50,4	177,6	51,1
	50					126,1	55,8	141,3	56,1	147,3	56,3	156,9	56,6	174,5	57,3
604 ELN	30	119,6	39,0	125,9	37,3	136,1	37,4	153,8	38,0	161,7	38,2	174,3	38,6	197,4	39,2
	35	118,1	43,6	125,5	41,7	135,2	41,9	152,3	42,4	159,8	42,6	171,9	43,0	193,9	43,7
	40	116,7	48,9	124,0	46,8	134,6	46,9	150,9	47,5	158,1	47,7	169,5	48,1	190,4	48,8
	45	115,3	55,0	122,5	52,6	133,0	52,8	149,7	53,3	156,5	53,5	167,3	53,9	187,0	54,6
	50					131,5	59,7	148,8	60,0	155,1	60,2	165,3	60,5	183,8	61,2
704 ELN	30	148,7	44,5	156,6	44,7	169,3	44,8	191,4	45,4	201,2	45,7	216,8	46,2	245,5	47,0
	35	146,9	52,3	156,1	49,9	168,2	50,1	189,5	50,7	198,8	51,0	213,8	51,5	241,2	52,3
	40	145,2	58,7	154,4	56,0	167,5	56,1	187,7	56,8	196,7	57,1	210,9	57,6	236,9	58,4
	45	143,6	66,0	152,7	62,9	165,5	63,1	186,2	63,8	194,5	64,1	208,1	64,5	232,7	65,4
	50					163,7	71,4	185,1	71,8	193,0	72,1	205,6	72,5	228,6	73,3
804 ELN	30	165,2	49,6	173,9	49,7	188,0	49,9	212,6	50,6	223,5	50,9	240,8	51,4	272,7	52,3
	35	163,2	58,2	173,4	55,6	186,9	55,8	210,5	56,5	220,9	56,8	237,5	57,3	268,0	58,3
	40	161,2	65,3	171,5	62,4	186,0	62,5	208,5	63,2	218,4	63,6	234,2	64,1	263,2	65,0
	45	159,5	73,5	169,7	70,0	183,8	70,3	206,9	71,0	216,1	71,3	231,1	71,8	258,4	72,8
	50					181,9	79,5	205,6	79,9	214,4	80,2	228,4	80,7	253,9	81,6
904 ELN	30	183,9	56,8	193,6	56,9	209,3	57,1	236,7	57,9	248,8	58,3	268,1	58,9	303,6	59,9
	35	181,7	66,7	193,0	63,7	208,0	63,9	234,3	64,7	245,9	65,1	264,4	65,6	298,3	66,7
	40	179,5	74,8	190,9	71,4	207,1	71,6	232,1	72,4	243,2	72,8	260,7	73,4	293,0	74,5
	45	177,5	84,1	188,9	80,2	204,6	80,5	230,3	81,3	240,5	81,7	257,3	82,3	287,7	83,3
	50					202,4	91,0	228,9	91,5	238,7	91,9	254,2	92,4	282,7	93,4
1004 ELN	30	201,3	63,0	212,0	63,1	229,1	63,3	259,1	64,2	272,3	64,7	293,4	65,3	332,4	66,4
	35	198,9	73,9	211,2	70,6	227,7	70,8	256,5	71,7	269,1	72,2	289,4	72,8	326,5	74,0
	40	196,5	83,0	208,9	79,2	226,7	79,4	254,1	80,3	266,2	80,7	285,4	81,4	320,7	82,6
	45	194,3	93,3	206,7	88,9	224,0	89,3	252,1	90,1	263,3	90,6	281,7	91,2	314,9	92,4
	50					221,6	100,9	250,5	101,5	261,2	101,9	278,3	102,4	309,4	103,6

Примечания. Твых – Температура на выходе чиллера.

ТП – Теплопроизводительность.

ПМ – Потребляемая мощность.

Значения потребляемой мощности указаны только для компрессоров.

Холодопроизводительность чиллеров в высокоэффективном исполнении (HE)

Типоразмер VLH	Твых, °С	Температура воздуха на входе конденсатора, °С													
		25		30		32		35		40		46		49	
		ХП, кВт	ПМ, кВт	ХП, кВт	ПМ, кВт	ХП, кВт	ПМ, кВт	ХП, кВт	ПМ, кВт	ХП, кВт	ПМ, кВт	ХП, кВт	ПМ, кВт	ХП, кВт	ПМ, кВт
504 HE	5	140,9	34,1	133,1	37,6	129,9	39,1	124,9	41,3	116,4	45,4	105,8	50,7	101,1	52,7
	6	145,1	34,6	137,1	38,0	133,7	39,5	128,7	41,9	119,9	45,9	108,9	51,3	104,2	53,3
	7	149,3	35,0	141,0	38,6	137,6	40,0	132,3	42,3	123,5	46,5	112,1	51,8	107,2	53,9
	8	153,5	35,5	145,1	39,0	141,6	40,5	136,2	42,8	127,0	47,0	115,4	52,3	110,4	54,4
	9	157,8	36,0	149,2	39,5	145,6	41,0	140,0	43,4	130,6	47,5	118,7	53,0		
	10	162,2	36,4	153,2	40,0	149,5	41,5	143,9	43,9	134,2	48,0	122,0	53,5		
	11	166,5	36,9	157,4	40,5	153,6	42,0	147,7	44,4	137,7	48,6	125,3	54,1		
	12	171,1	37,3	161,5	41,0	157,6	42,6	151,8	44,9	141,5	49,1	128,7	54,7		
554 HE	5	157,1	38,0	148,7	41,8	145,3	43,3	140,0	45,7	130,8	50,0	119,5	55,5	114,5	57,7
	6	161,8	38,5	153,2	42,2	149,6	43,8	144,1	46,3	134,8	50,6	123,1	56,0	118,0	58,2
	7	166,5	39,0	157,6	42,8	154,0	44,4	148,1	46,8	138,7	51,1	126,7	56,6		
	8	171,3	39,4	162,1	43,3	158,4	44,9	152,6	47,3	142,7	51,6	130,9	56,9		
	9	176,0	40,0	166,6	43,8	162,8	45,4	156,9	47,9	146,6	52,2	134,7	57,5		
	10	181,0	40,4	171,3	44,4	167,3	46,0	161,2	48,4	150,8	52,8	138,4	58,0		
	11	185,7	41,0	175,9	44,9	171,8	46,5	165,5	49,0	154,9	53,3	142,2	58,6		
	12	190,7	41,5	180,5	45,5	176,3	47,1	169,9	49,6	158,9	54,0				
604 HE	5	168,1	41,7	158,7	45,8	155,0	47,6	149,2	50,3	139,2	55,0	127,3	60,8		
	6	173,0	42,3	163,4	46,4	159,5	48,2	153,5	50,9	143,3	55,6	131,1	61,6		
	7	177,9	42,9	168,1	47,1	164,1	48,7	157,6	51,5	147,4	56,3	134,4	62,2		
	8	182,9	43,5	172,7	47,7	168,6	49,4	162,3	52,1	151,5	56,9	138,7	62,9		
	9	187,9	44,0	177,5	48,3	173,2	50,1	166,7	52,8	155,7	57,6	142,6	63,6		
	10	192,9	44,7	182,3	48,9	177,9	50,7	171,3	53,5	159,9	58,3				
	11	198,0	45,3	187,1	49,5	182,7	51,3	175,9	54,1	164,1	59,1				
	12	203,3	45,9	192,0	50,3	187,3	52,0	180,4	54,8	168,3	59,8				
704 HE	5	218,7	47,9	206,6	52,3	201,7	54,1	194,2	56,9	181,3	62,0				
	6	218,7	47,9	206,6	52,3	201,7	54,1	194,2	56,9	181,3	62,0				
	7	205,7	50,5	194,5	55,2	189,9	57,3	183,0	60,4	171,2	65,7	162,2	69,6	156,6	72,8
	8	211,3	51,2	200,0	55,9	195,2	58,1	188,2	61,1	176,1	66,6	166,9	70,5		
	9	217,2	51,9	205,4	56,8	200,7	58,8	193,4	61,9	181,0	67,4	171,5	71,4		
	10	223,1	52,7	211,1	57,5	206,2	59,6	198,6	62,7	185,8	68,3	176,1	72,2		
	11	229,1	53,4	216,8	58,3	211,7	60,4	204,0	63,5	190,9	69,1	180,9	73,1		
	12	235,1	54,1	222,3	59,1	217,3	61,1	209,4	64,3	195,9	69,9	185,7	73,9		
804 HE	5	253,4	56,5	239,7	61,5	234,0	63,6	225,3	66,9	210,8	72,4				
	6	217,5	55,1	205,4	60,4	200,7	62,6	193,5	66,1	180,8	72,1	171,3	76,4	165,3	79,9
	7	223,7	55,9	211,6	61,2	206,7	63,5	199,1	67,0	186,3	73,0	176,5	77,3	170,4	80,7
	8	230,3	56,7	217,7	62,0	212,6	64,3	204,9	67,7	191,7	73,8	181,6	78,1	175,3	81,7
	9	236,6	57,5	223,9	62,8	218,6	65,2	210,7	68,6	197,2	74,8	186,9	79,2	180,4	82,6
	10	243,2	58,2	230,0	63,8	224,7	66,0	216,6	69,5	202,6	75,7	192,0	80,1	185,4	83,6
	11	249,8	59,1	236,4	64,6	230,9	66,9	222,4	70,4	208,1	76,6	197,2	81,1		
	12	256,5	59,9	242,7	65,5	237,0	67,7	228,4	71,3	213,8	77,5	202,6	82,0		
904 HE	5	263,3	60,7	248,9	66,4	243,3	68,6	234,5	72,2	219,4	78,4	207,9	82,9		
	6	283,7	63,4	268,3	69,0	262,0	71,4	252,2	75,1	236,0	81,3				
	7	251,1	60,4	237,1	66,3	231,7	68,7	223,4	72,5	208,7	79,1	197,7	83,8	190,9	87,7
	8	258,2	61,3	244,3	67,2	238,6	69,7	229,8	73,5	215,0	80,1	203,8	84,9	196,7	88,5
	9	265,9	62,2	251,4	68,0	245,5	70,5	236,6	74,3	221,3	80,9	209,7	85,7	202,4	89,6
	10	273,2	63,0	258,5	68,9	252,4	71,5	243,3	75,3	227,6	82,0	215,8	86,9	208,3	90,6
	11	280,8	63,9	265,6	70,0	259,4	72,4	250,0	76,3	233,9	83,0	221,7	87,9	214,0	91,7
	12	288,4	64,9	272,9	70,9	266,6	73,3	256,8	77,3	240,2	84,1	227,7	88,9	219,9	92,7
1004 HE	5	296,2	65,8	280,2	71,8	273,6	74,3	263,7	78,2	246,8	85,1	233,9	90,0		
	6	303,9	66,6	287,4	72,8	280,9	75,3	270,7	79,2	253,3	86,0	240,1	91,0		
	7	327,5	69,5	309,8	75,7	302,5	78,3	291,2	82,4	272,4	89,2				
	8	269,3	69,4	254,4	76,1	248,6	78,8	239,6	83,2	223,9	90,8	212,1	96,2	204,8	100,6
	9	277,0	70,4	262,1	77,1	256,0	79,9	246,6	84,3	230,7	91,9	218,6	97,4	211,0	101,6
	10	285,2	71,4	269,6	78,1	263,4	80,9	253,8	85,3	237,4	92,9	224,9	98,4	217,2	102,9
	11	293,1	72,4	277,3	79,1	270,7	82,1	261,0	86,4	244,2	94,1	231,5	99,7	223,5	104,0
	12	301,2	73,3	284,9	80,3	278,3	83,1	268,2	87,5	251,0	95,3	237,8	100,9	229,6	105,2

Примечания. Твых – Температура на выходе чиллера.
 ХП – Холодопроизводительность.
 ПМ – Потребляемая мощность.

Значения потребляемой мощности указаны только для компрессоров.

Теплопроизводительность чиллеров в высокоэффективном исполнении (HE)

Типоразмер VLH	Твых, °С	Температура воздуха на входе испарителя, °С													
		-5		-3		0		5		7		10		15	
		ТП, кВт	ПМ, кВт	ТП, кВт	ПМ, кВт	ТП, кВт	ПМ, кВт	ТП, кВт	ПМ, кВт	ТП, кВт	ПМ, кВт	ТП, кВт	ПМ, кВт	ТП, кВт	ПМ, кВт
504 HE	30	102,1	32,4	107,5	31,1	116,3	31,2	131,4	31,6	138,2	31,8	148,9	32,2	168,6	32,7
	35	100,9	36,3	107,2	34,8	115,5	34,9	130,1	35,3	136,6	35,5	146,8	35,9	165,7	36,4
	40	99,8	40,7	107,1	39,0	115,0	39,1	128,9	39,5	135,1	39,8	144,8	40,1	162,7	40,7
	45	98,8	45,8	106,1	43,8	114,7	44,0	127,9	44,4	133,7	44,6	142,9	44,9	159,8	45,5
	50					113,5	49,7	127,1	50,0	132,5	50,2	141,2	50,4	157,0	51,0
554 HE	30	115,7	36,4	121,9	34,9	131,8	35,0	149,0	35,5	156,6	35,7	168,7	36,1	191,1	36,7
	35	114,4	40,7	121,5	39,0	130,9	39,1	147,5	39,6	154,8	39,8	166,4	40,2	187,8	40,8
	40	113,1	45,7	121,3	43,7	130,3	43,8	146,1	44,3	153,1	44,6	164,1	45,0	184,4	45,6
	45	111,9	51,4	120,2	49,1	130,0	49,3	144,9	49,8	151,5	50,0	162,0	50,4	181,1	51,0
	50					128,6	55,7	144,1	56,0	150,2	56,2	160,0	56,6	177,9	57,2
604 HE	30	122,6	38,9	129,1	37,3	139,5	37,4	157,8	38,0	165,8	38,2	178,7	38,6	202,4	39,2
	35	121,1	43,6	128,7	41,7	138,7	41,9	156,2	42,4	163,9	42,7	176,2	43,0	198,9	43,7
	40	119,8	48,9	128,5	46,8	138,0	46,9	154,7	47,5	162,1	47,7	173,8	48,1	195,3	48,8
	45	118,5	55,0	127,3	52,6	137,7	52,8	153,5	53,3	160,5	53,5	171,5	53,9	191,8	54,6
	50					136,2	59,7	152,6	60,0	159,1	60,2	169,5	60,6	188,4	61,2
704 HE	30	155,1	44,9	163,4	45,0	176,6	45,1	199,6	45,8	209,9	46,1	226,1	46,5	256,1	47,3
	35	153,3	52,7	162,8	50,3	175,5	50,5	197,6	51,1	207,4	51,4	223,0	51,9	251,6	52,7
	40	151,4	59,1	161,0	56,4	174,7	56,6	195,8	57,2	205,1	57,5	220,0	58,0	247,1	58,9
	45	149,7	66,5	159,3	63,4	172,6	63,6	194,3	64,2	202,9	64,5	217,1	65,0	242,7	65,9
	50					170,8	71,9	193,1	72,3	201,3	72,6	214,5	73,0	238,5	73,8
804 HE	30	172,3	50,0	181,5	50,1	196,2	50,3	221,8	51,0	233,1	51,3	251,2	51,8	284,5	52,7
	35	170,3	58,7	180,8	56,0	194,9	56,2	219,5	56,9	230,4	57,3	247,7	57,8	279,5	58,7
	40	168,2	65,8	178,9	62,8	194,0	63,0	217,5	63,7	227,9	64,0	244,3	64,6	274,5	65,5
	45	166,3	74,0	177,0	70,6	191,7	70,8	215,8	71,5	225,4	71,9	241,1	72,4	269,6	73,3
	50					189,7	80,1	214,5	80,5	223,6	80,8	238,2	81,3	264,9	82,2
904 HE	30	191,8	57,2	202,0	57,4	218,4	57,5	246,9	58,4	259,5	58,8	279,6	59,3	316,7	60,3
	35	189,5	67,2	201,3	64,2	217,0	64,3	244,4	65,2	256,5	65,6	275,8	66,1	311,2	67,2
	40	187,2	75,4	199,1	71,9	216,0	72,1	242,1	73,0	253,7	73,3	272,0	74,0	305,6	75,0
	45	185,2	84,8	197,0	80,8	213,5	81,1	240,2	81,9	250,9	82,3	268,4	82,9	300,1	84,0
	50					211,2	91,7	238,8	92,2	248,9	92,6	265,2	93,1	294,9	94,1
1004 HE	30	210,0	63,5	221,1	63,6	239,0	63,8	270,2	64,7	284,0	65,2	306,1	65,8	346,7	66,9
	35	207,5	74,5	220,4	71,1	237,5	71,3	267,5	72,3	280,7	72,7	301,8	73,4	340,6	74,5
	40	205,0	83,6	217,9	79,8	236,5	80,0	265,1	80,9	277,7	81,3	297,7	82,0	334,5	83,2
	45	202,7	94,0	215,7	89,6	233,7	89,9	262,9	90,8	274,6	91,2	293,8	91,9	328,5	93,1
	50					231,2	101,7	261,3	102,2	272,5	102,6	290,3	103,2	322,8	104,4

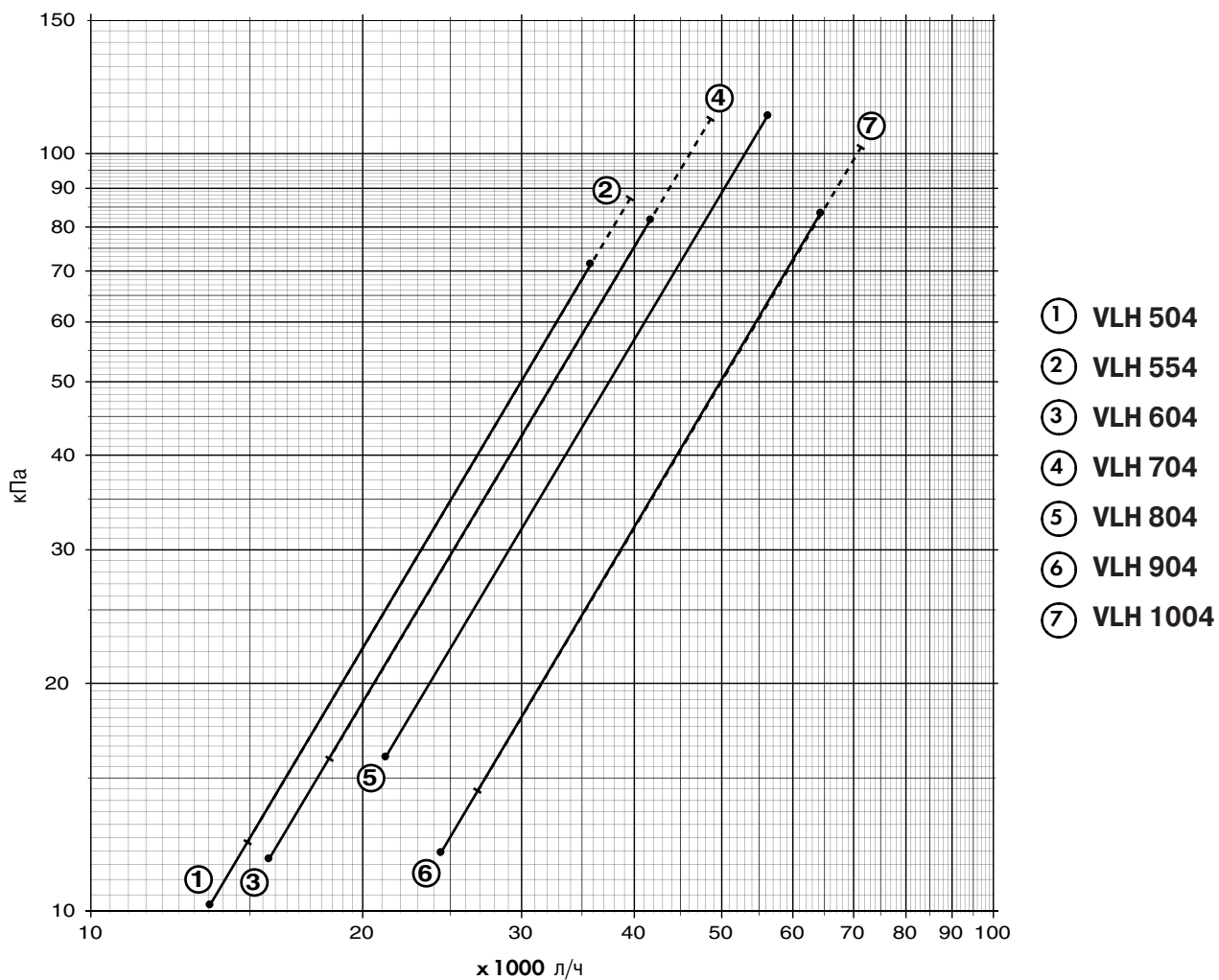
Примечания. Твых – Температура на выходе чиллера.

ТП – Теплопроизводительность.

ПМ – Потребляемая мощность.

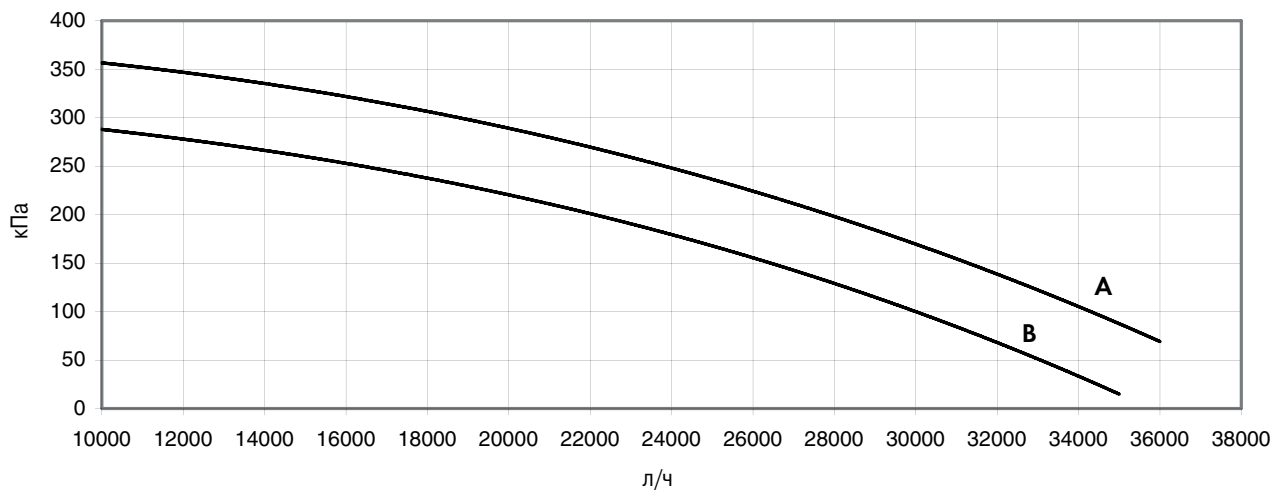
Значения потребляемой мощности указаны только для компрессоров.

Гидравлическое сопротивление



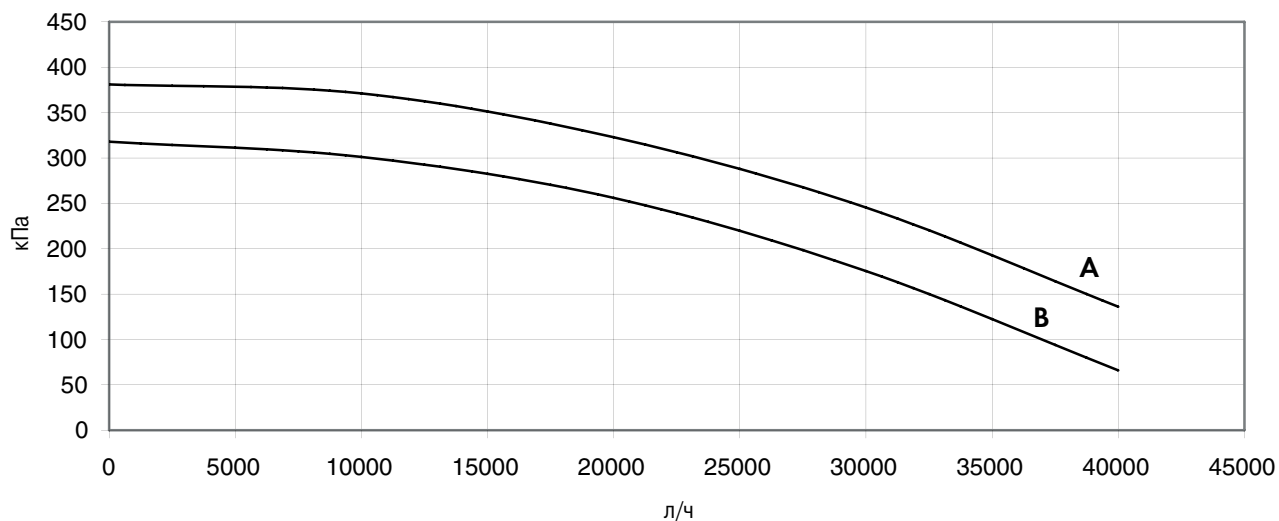
Циркуляционный насос

Для чиллеров VLH от 504 до 604

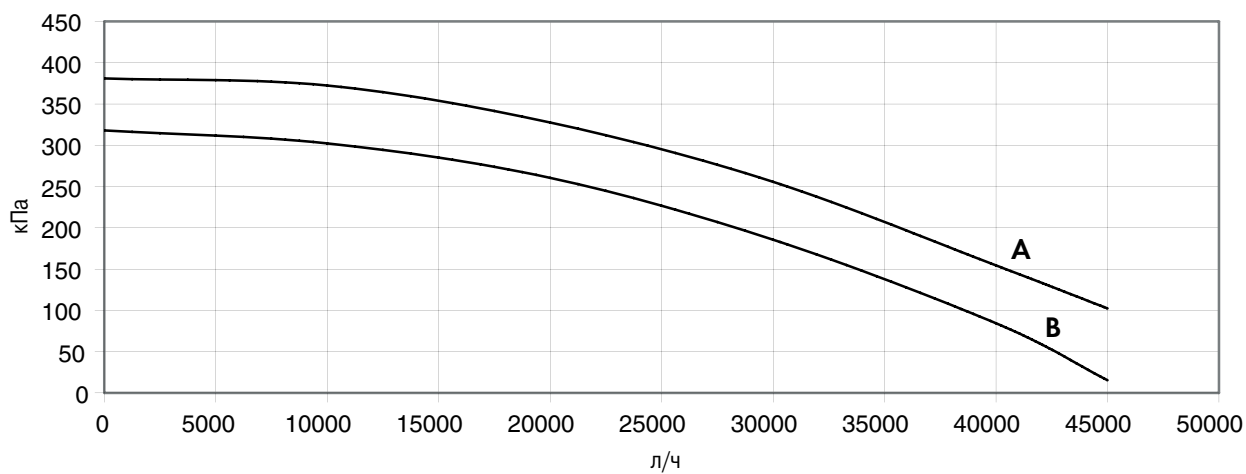


Циркуляционный насос (продолжение)

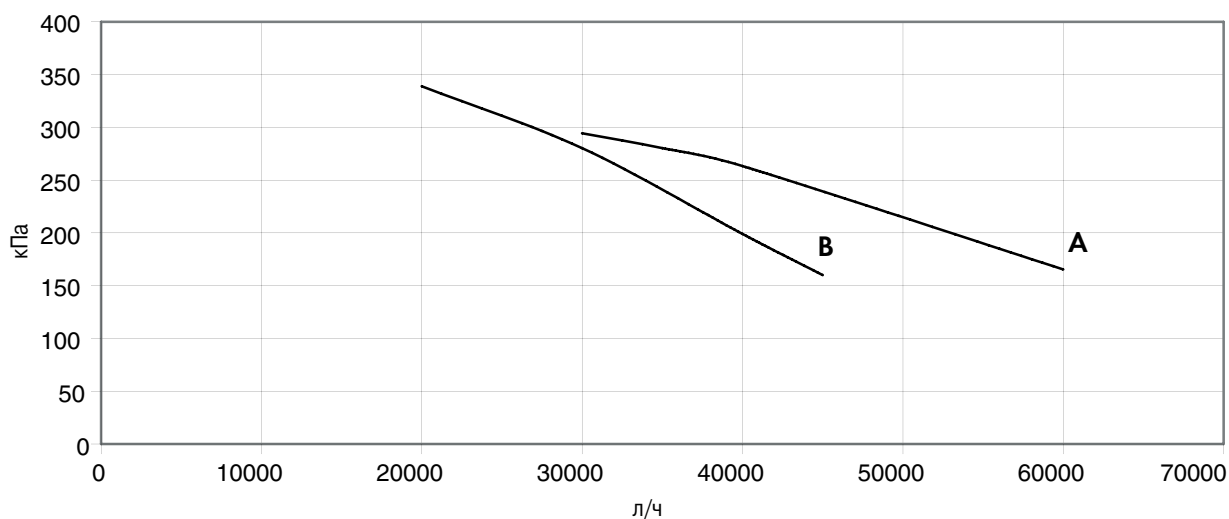
Для чиллера VLH 704



Для чиллера VLH 804

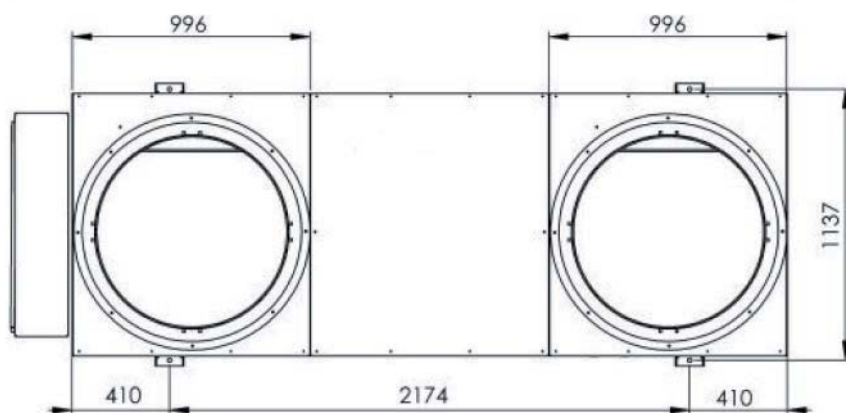
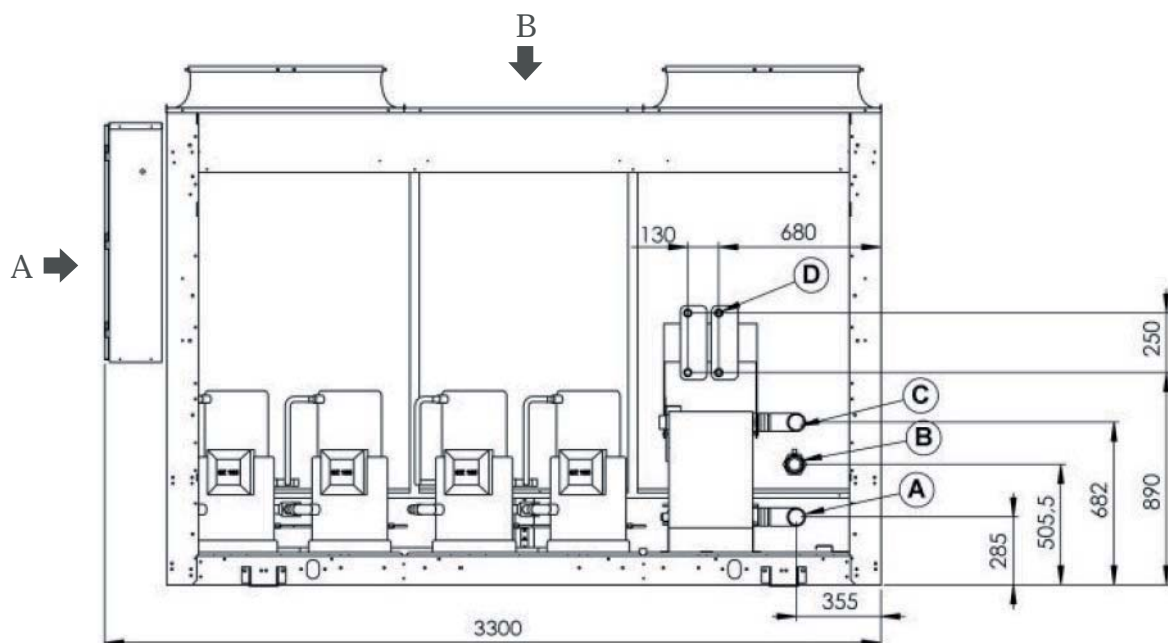


Для чиллера VLH от 904 до 1004

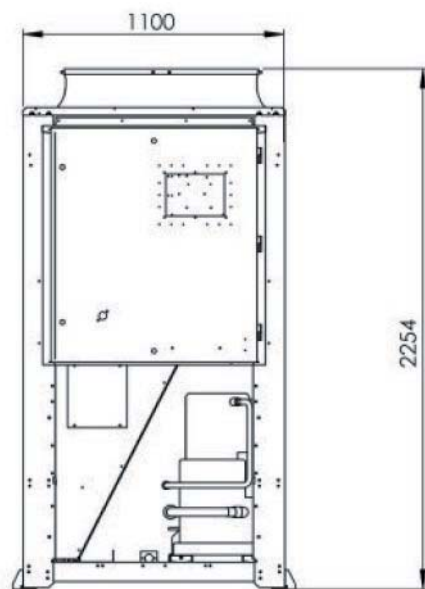


Габаритные и присоединительные размеры

Чиллеры VLH типоразмеров 504 и 554 в стандартном (STD) и маломощном (LN) исполнении, типоразмера 604 в стандартном исполнении (STD)



Вид В

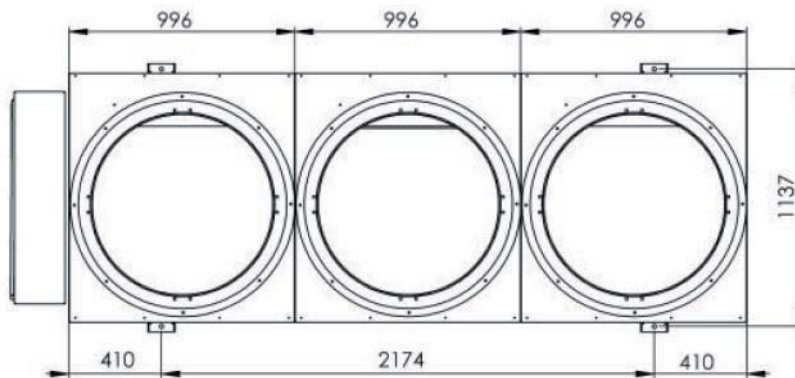
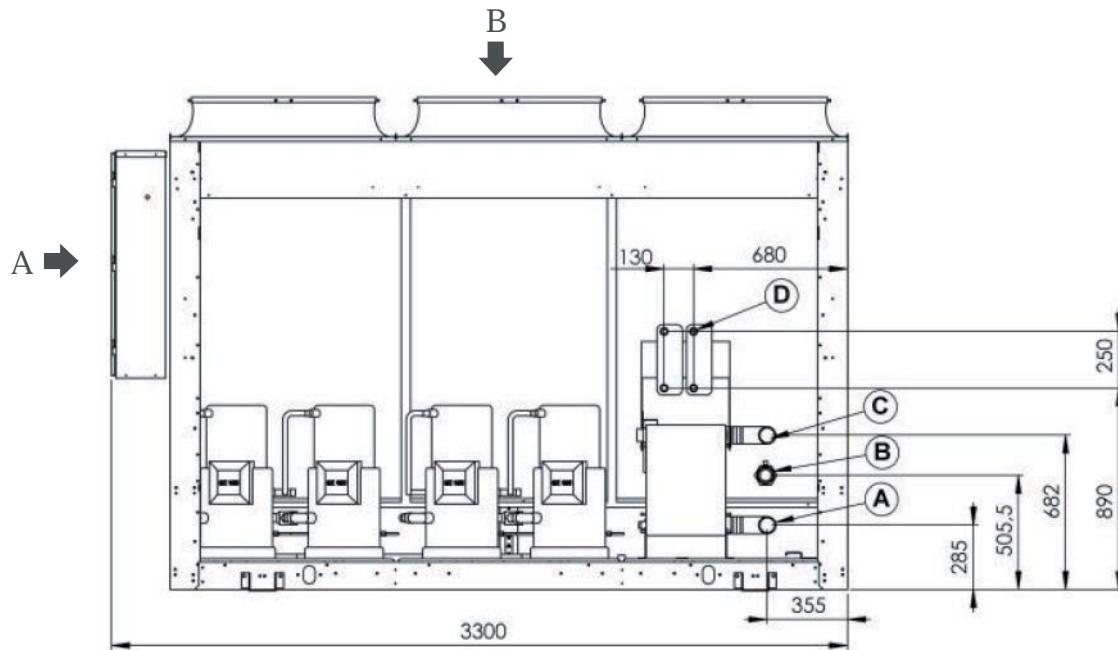


Вид А

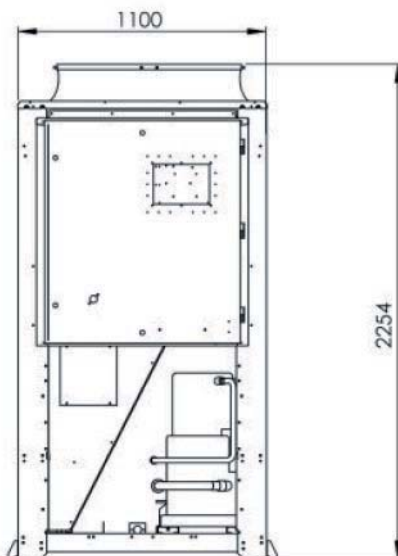
Патрубки для подсоединения труб водяного контура	
Выходной патрубок "А"	наружная резьба 2 1/2"
Входной патрубок "В" (с насосом)	наружная резьба 2 1/2"
Входной патрубок "С" (без насоса)	наружная резьба 2 1/2"
Вход/выход пароохладителя "D"	внутренняя резьба 4 x 1"

Габаритные и присоединительные размеры (продолжение)

Чиллеры VLH типоразмеров 504 и 554 в сверхмаломощном (ELN) и высокоэффективном (HE) исполнении, типоразмера 604 в маломощном (LN), сверхмаломощном (ELN) и высокоэффективном (HE) исполнении



Вид В

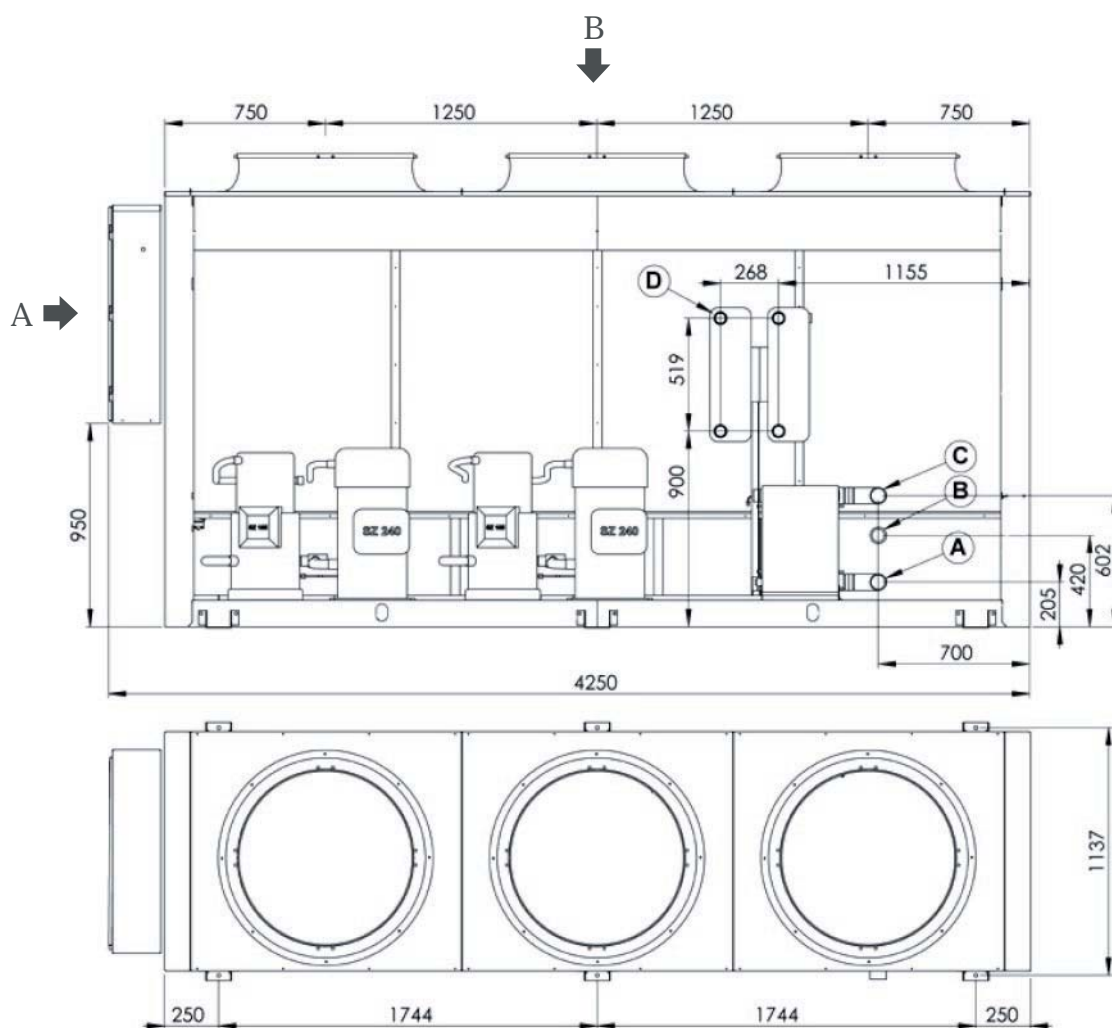


Вид А

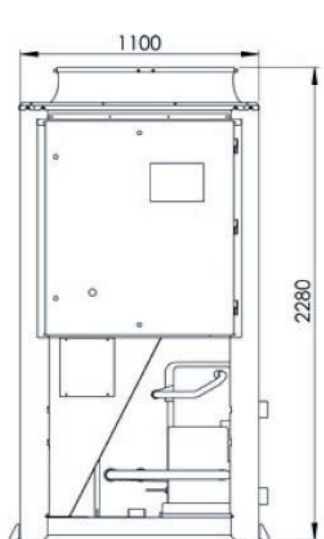
Патрубки для подсоединения труб водяного контура	
Выходной патрубок "А"	наружная резьба 2 1/2"
Входной патрубок "В" (с насосом)	наружная резьба 2 1/2"
Входной патрубок "С" (без насоса)	наружная резьба 2 1/2"
Вход/выход пароохладителя "D"	внутренняя резьба 4 x 1"

Габаритные и присоединительные размеры (продолжение)

Чиллеры VLH типоразмеров 704 и 804 в стандартном (STD) и маломощном (LN) исполнении.



Вид В

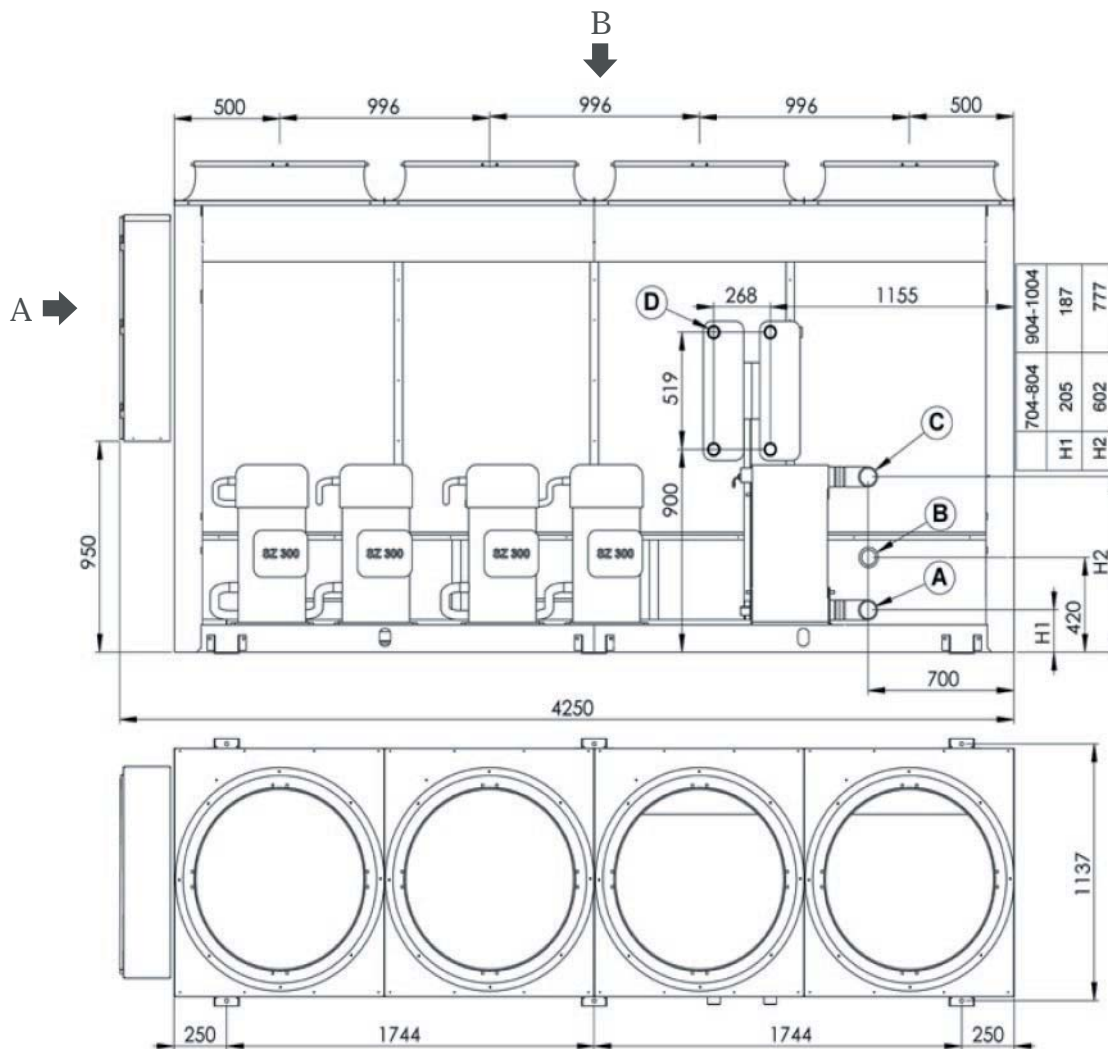


Вид А

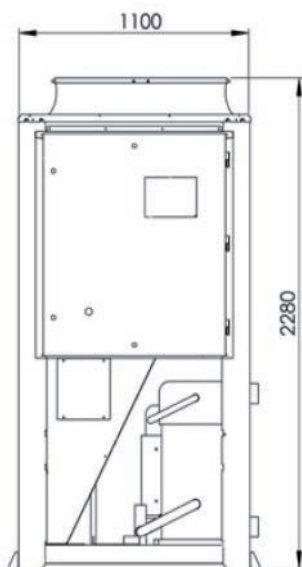
Патрубки для подсоединения труб водяного контура	
Выходной патрубок "А"	наружная резьба 2 1/2"
Входной патрубок "В" (с насосом)	наружная резьба 2 1/2"
Входной патрубок "С" (без насоса)	наружная резьба 2 1/2"
Вход/выход пароохладителя "D"	внутренняя резьба 4 x 2"

Габаритные и присоединительные размеры (продолжение)

Чиллеры VLH типоразмеров 704 и 804 в сверхмаломощном (ELN) и высокоэффективном (HE) исполнении, типоразмеров 904 и 1004 в стандартном (STD), маломощном (LN), сверхмаломощном (ELN) и высокоэффективном (HE) исполнении



Вид В

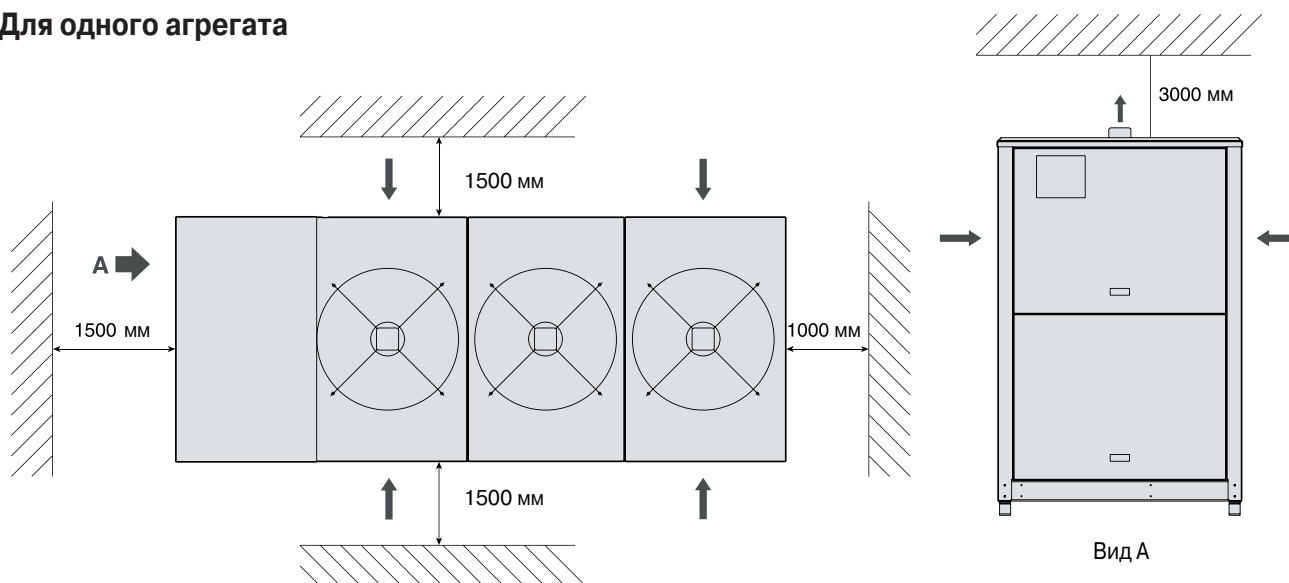


Вид А

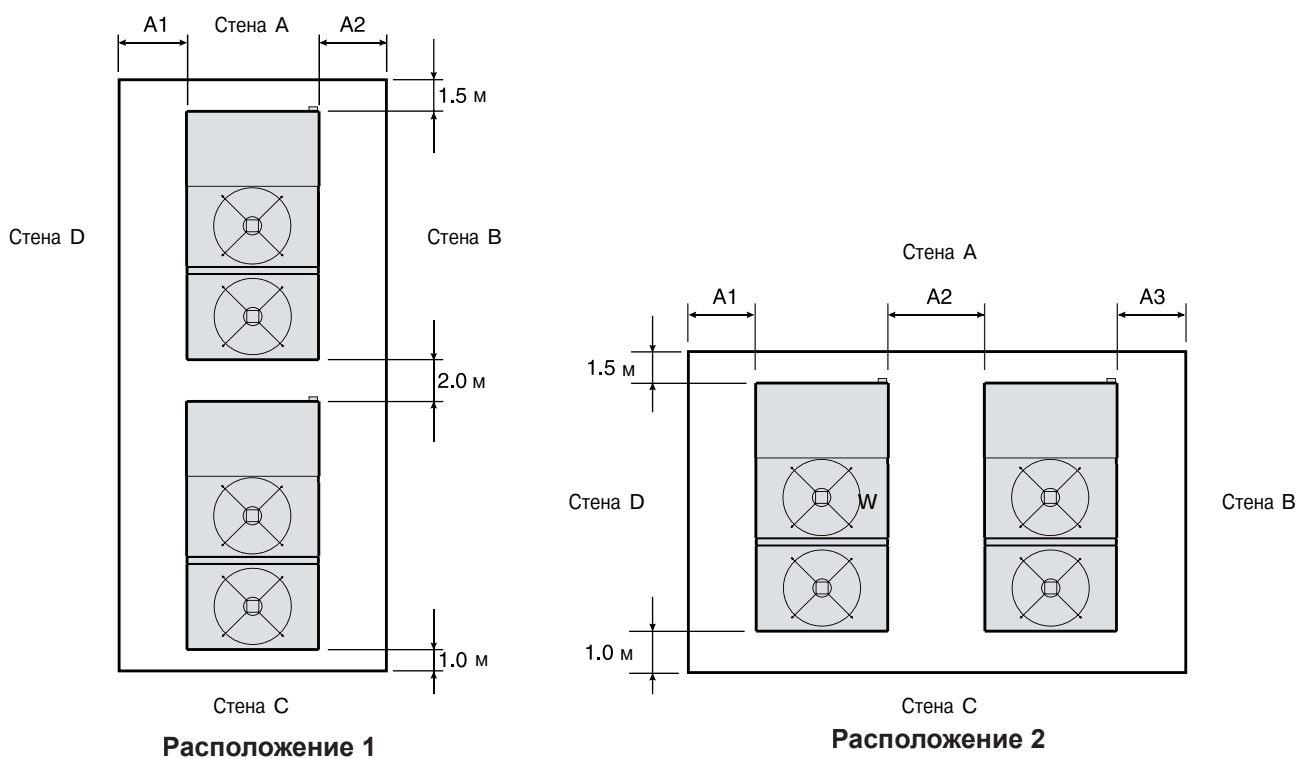
Патрубки для подсоединения труб водяного контура	704-804	904-1004
Выходной патрубок "А"	наружная резьба 2 1/2"	наружная резьба 3"
Входной патрубок "В" (с насосом)	наружная резьба 2 1/2"	наружная резьба 3"
Входной патрубок "С" (без насоса)	наружная резьба 2 1/2"	наружная резьба 3"
Вход/выход пароохладителя "D"	внутренняя резьба 4 x 2"	внутренняя резьба 4 x 2"

Минимально-допустимые свободные пространства

Для одного агрегата



Для нескольких агрегатов



	СТЕНЫ А И С – РЕШЕТЧАТЫЕ СТЕНЫ В И D – СПЛОШНЫЕ			СТЕНЫ А И В – СПЛОШНЫЕ СТЕНЫ С И D – СПЛОШНЫЕ			СТЕНЫ А И С – СПЛОШНЫЕ СТЕНЫ В И D – РЕШЕТЧАТЫЕ			СТЕНЫ А И В – РЕШЕТЧАТЫЕ СТЕНЫ С И D – СПЛОШНЫЕ			СТЕНЫ А И D – РЕШЕТЧАТЫЕ СТЕНЫ В И С – СПЛОШНЫЕ		
	A1	A2	A3	A1	A2	A3	A1	A2	A3	A1	A2	A3	A1	A2	A3
РАСПОЛОЖЕНИЕ 1	1500	1500		1500	1500		1000	1000		1500	1000		1000	1500	
РАСПОЛОЖЕНИЕ 2	1500	2000	1500	1500	2500	1500	1000	2500	1000	1500	2000	1000	1000	2000	1500

Примечание. Только одна из стен может быть выше агрегата.

Пространство, ограниченное стенами, не должно содержать предметов, препятствующих притоку воздуха к агрегатам.

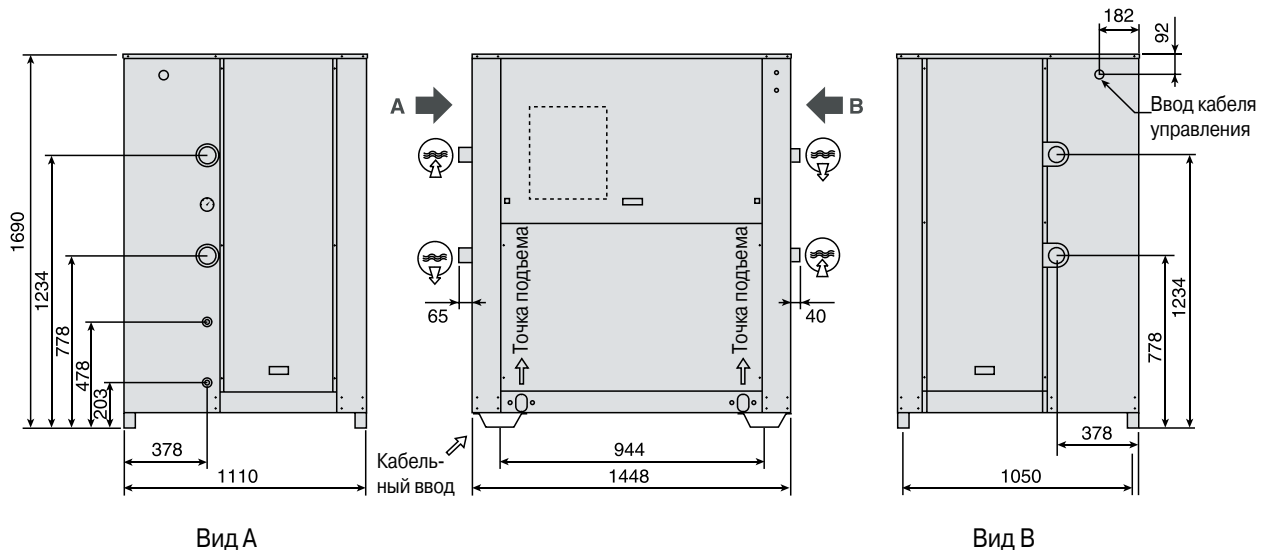
Размеры указаны в мм.

Внешний гидравлический модуль (опция)

Типоразмеры VLH от 504 до 604

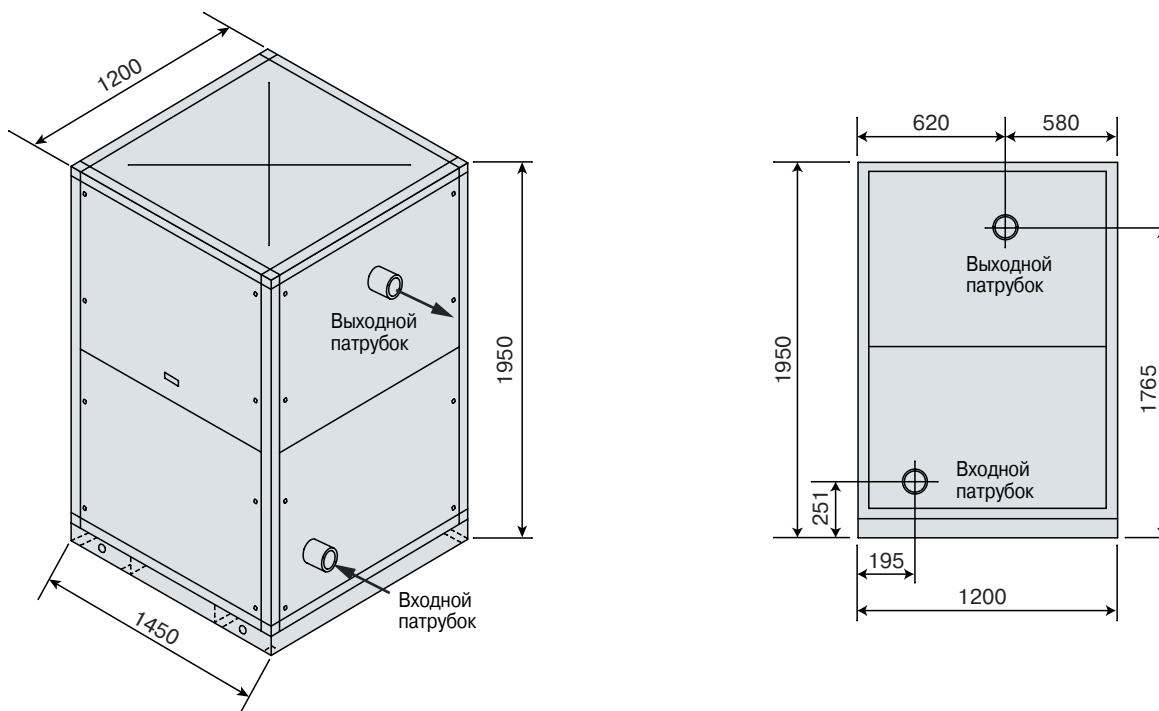
Сторона подсоединения труб нагрузки

Сторона подсоединения труб чиллера



Размеры указаны в мм.

Типоразмеры VLH от 704 до 1004



Размеры указаны в мм.

A.C.E Marketing

FRANCE :

1 bis, Avenue du 8 Mai 1945
Saint-Quentin-en-Yvelines
78284 GUYANCOURT Cedex

Tél. : +33-1 39 44 78 00

Fax: +33-1 39 44 11 55

www.airwell.com

ACE Klimatechnik GmbH

DEUTSCHLAND :

Berner Straße 43
60437 FRANKFURT/MAIN

Tel. : 0 69/507 02-0

Fax: 0 69/507 02-250

www.airwell.de

Itelco-Clima Srl

ITALY :

Via XXV Aprile, 29
20030 BARLASSINA (MI)

Tel. : 0362.6801

Fax: 0362.680281

www.itelco-clima.com

Iber elco s.a.

SPAIN :

Ciències, 71-81,
Módulo 5,
Polígono Pedrosa
08908 L'HOSPITALET DE LLOBREGAT

Tel. : 93 264 66 00

Fax: 93 335 95 38

www.iberelco.es

*Ввиду постоянного усовершенствования в документацию могут быть внесены изменения без предварительного уведомления.
Фотографии не прилагаются.*

Airwell



ACE

1 bis, Avenue du 8 Mai 1945
Saint-Quentin-en-Yvelines
78284 GUYANCOURT Cedex

