



JÄSPI-ECO-LUX

17 И 30 кВт ДИЗЕЛЬНЫЕ/ГАЗОВЫЕ КОТЛЫ



Комфортный источник тепла. Котел JÄSPI.

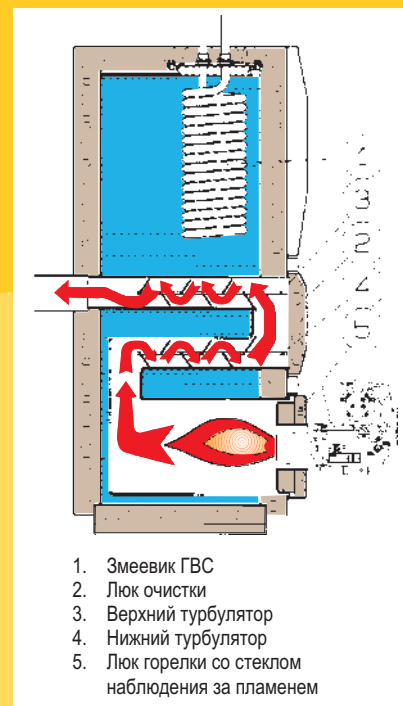
www.kaukora.fi

ЖАСПИ-ЕКО-17-ЛУХ и 30-ЛУХ

Новый Jäspi-Eco-Lux по своим техническим свойствам и дизайну является отопительным котлом для требовательного и заботящегося об экологии пользователя.

Работающий с отличным к.п.д. котел Jäspi-Eco-Lux надежен и безопасен, выдерживает десятки лет эксплуатации, экономит ценное топливо, минимизирует выбросы. Котлы Jäspi-Eco-Lux заслужили благодарность пользователей как современные отопительные установки.

Jäspi-Eco-Lux – компактный, с большим водяным объемом и оснащенный эффективным змеевиком ГВС, удобный в монтаже и прост в обслуживании, прочный и выгодный котел для частного дома. Новый Jäspi-Eco-Lux вместе с современными горелками и топливом нагружают окружающую среду заметно меньше, чем старые котлы.



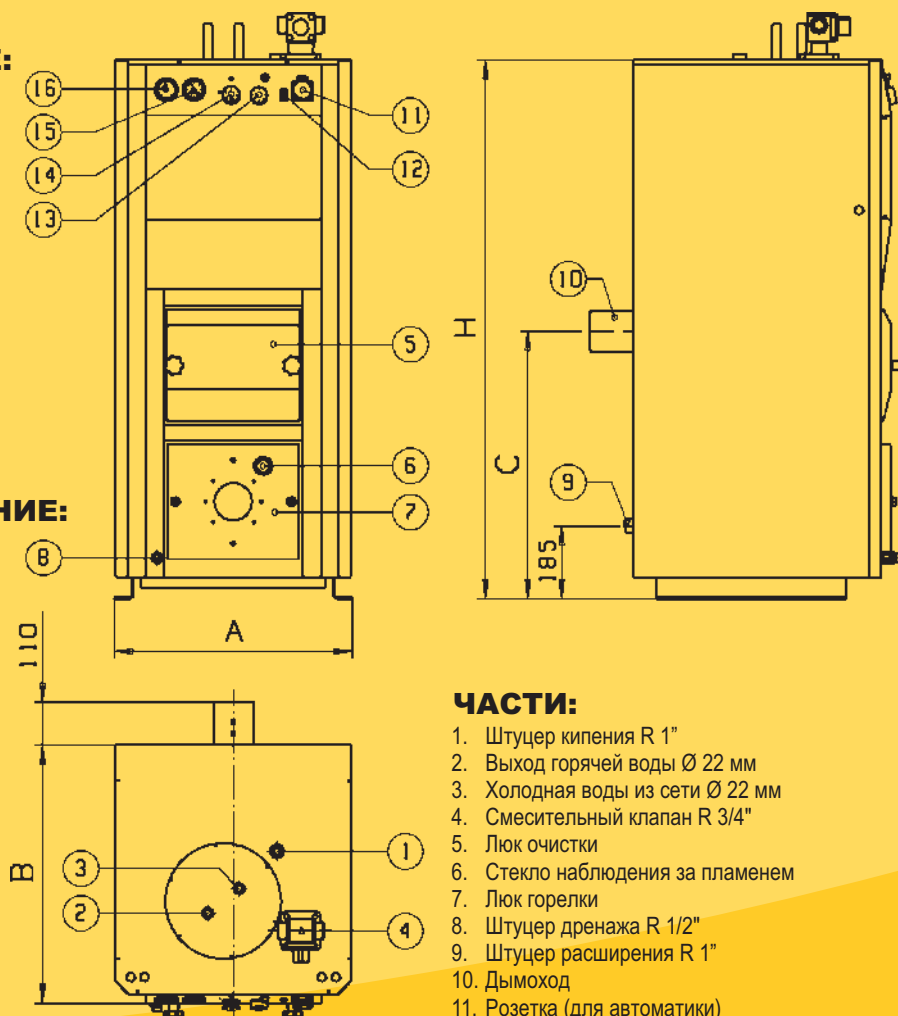
ТЕХНИЧЕСКИЕ ДАННЫЕ:

- Мощность – дизель/газ 17 и 30 кВт
- Мощность – электричество 6 (12) кВт
- Конструкционное давление 1,5 бар
- Конструкционная темпер. 100°C
- Вес 225 и 260 кг
- Объем воды 180 и 225 л
- Змеевик ГВС
 - Есо 17 Lux
1 душ – 330 л / 40°C, 2 душа – 205 л / 40°C
при начальной температуре воды в котле 85°C
 - Есо 30 Lux
1 душ – 460 л / 40°C, 2 душа – 250 л / 40°C
при начальной температуре воды в котле 85°C

ПОСТОЯННОЕ ОСНАЩЕНИЕ:

- Змеевик ГВС с фланцевым креплением
- 4-ходовой смесительный клапан
- Пакет электротэна 6 кВт
- Розетка для автоматики регулирования тепла
- Переключатель циркуляционного насоса
- Соединитель дымохода
- Термометр
- Манометр
- Термометр дымовых газов
- Регулируемые подставки
- Комплект для очистки

Рекомендуем дымоход Ø 100 мм из кислотоустойчивой стали



Модель	Габариты, мм				Штуцер дымохода	Смесит. клапан DN
	Н	А	В	С		
ЕСØ-17-LUX	1360	600	650	675	102	20
ЕСØ-30-LUX	1540	600	650	720	115	20

С правом на изменения габаритов и конструкции.

ЖАСПИ-ЕСО-17-ЛУХ-Т штуцер дымохода сверху котла

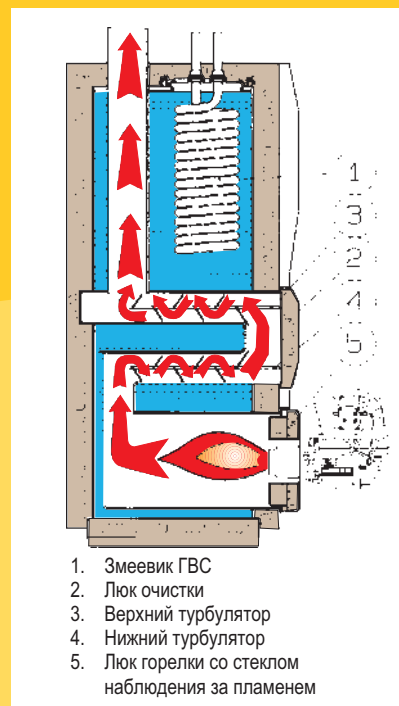
LVI-номер 5055019

В новом котле Jäspi-Eco-Lux-T объединены умение профессионалов в области отопления и современная, управляемая компьютерами техника производства.

Точная лазерная резка стали и сварка роботами означают для клиента надежный продукт по выгодной цене.

Котел эффективно изолирован 75 мм минеральной ватой. Проверенная техника горения, технические решения и тщательное изготовление гарантируют высокий годовой к.п.д. В простом для обслуживания котле Jäspi-Eco-17-Lux-T установлен очень эффективный змеевик ГВС с фланцевым креплением.

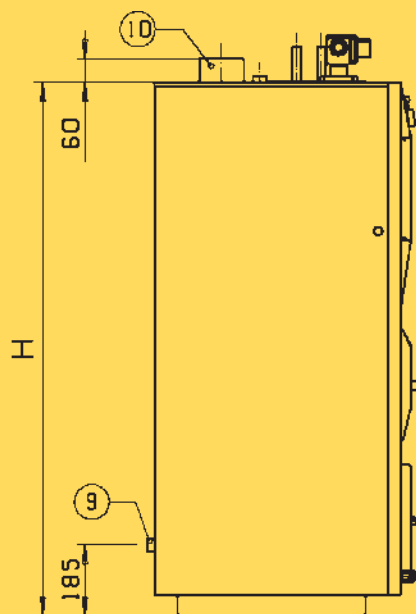
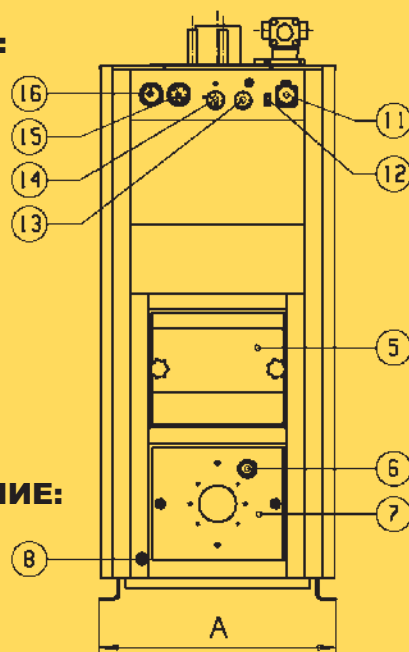
Котел Jäspi-Eco-Lux-T отвечает на сегодняшний день самым жестким требованиям по выбросам. Дополнительно при выборе материалов и производстве учтена возможность повторного использования отходов.



1. Змеевик ГВС
2. Люк очистки
3. Верхний турбулятор
4. Нижний турбулятор
5. Люк горелки со стеклом наблюдения за пламенем

ТЕХНИЧЕСКИЕ ДАННЫЕ:

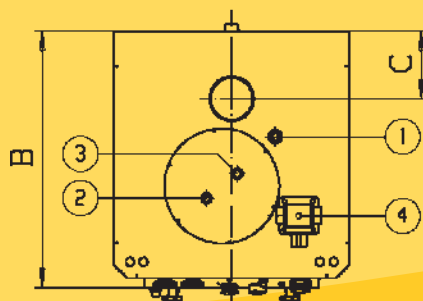
- Мощность – дизель/газ 17 кВт
- Мощность – электричество 6 (12) кВт
- Конструкционное давление 1,5 бар
- Конструкционная темпер. 100°C
- Вес 235 кг
- Объем воды 180 л
- Змеевик ГВС
Есо 17 Lux-T
1 душ – 330 л / 40°C, 2 душа – 205 л / 40°C
при начальной температуре воды в котле 85°C



ПОСТОЯННОЕ ОСНАЩЕНИЕ:

- Змеевик ГВС с фланцевым креплением
- 4-ходовой смесительный клапан
- Пакет электротэна 6 кВт
- Розетка для автоматики регулирования тепла
- Переключатель циркуляционного насоса
- Соединитель дымохода
- Термометр
- Манометр
- Термометр дымовых газов
- Регулируемые подставки
- Комплект для очистки

Рекомендуем дымоход Ø 100 мм из кислотоустойчивой стали



ЧАСТИ:

1. Штуцер кипения R 1"
2. Выход горячей воды Ø 22 мм
3. Холодная воды из сети Ø 22 мм
4. Смесительный клапан R 3/4"
5. Люк очистки
6. Стекло наблюдения за пламенем
7. Люк горелки
8. Штуцер дренажа R 1/2"
9. Штуцер расширения R 1"
10. Дымоход
11. Розетка (для автоматики)
12. Выключатель (для насоса)
13. Термостат горелки и ограничитель температуры
14. Термостат электротэна и ограничитель температуры
15. Термо- и манометр
16. Термометр дымовых газов

Модель	Габариты, мм				Штуцер дымохода Ø	Смесит. клапан DN
	Н	А	В	С		
ЕCØ-17-LUX-T	1360	600	650	175	115	20

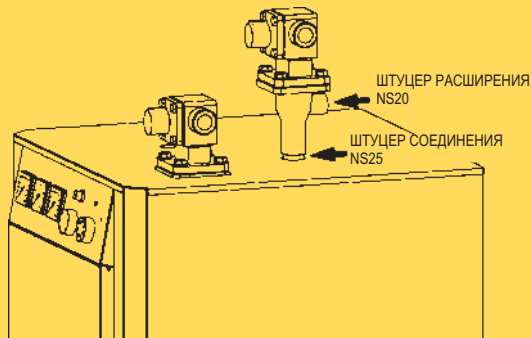
С правом на изменения габаритов и конструкции.

Котлы Jäspi-Eco-17 и 30-Lux поставляются с наготово подключенным 6 кВт электротэном с фланцевым креплением, панелью датчиков и подключенным к клеммнику термостатом горелки. На установленных датчиках легко наблюдать за давлением в котле, температурой воды и дымовых газов. Котел прост в монтаже и подключении. Очистка котла удобно осуществляется спереди. Стандартный цвет котла Jäspi-Eco-30-Lux при поставке – красный.

- большая производительность ГВС
- змеевик ГВС с фланцевым креплением
- хорошая изоляция / незначит. теплопотери
- экологичен
- прочен и выгоден
- изготовлен точно современными методами и машинами креплением
- стильный дизайн
- CE-тестирован
- высокий к.п.д.
- ясная панель приборов
- установлен термостат горелки
- 6 кВт электротэн с фланцевым
- большой объем воды 180 и 225 л

ДОП. ОСНАЩЕНИЕ:

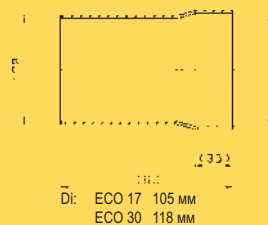
Ветка-шунт смесительного



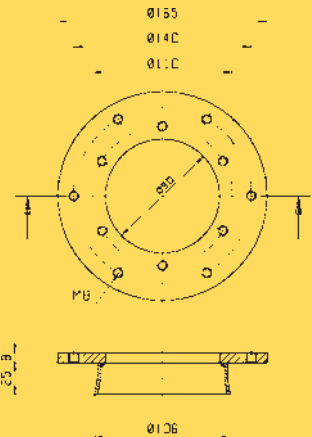
В дизельно-/газовых и комбинированных котлах Jäspi стандартно один 4-ходовой смесительный клапан с установкой на котле.

Если в систему требуется второй контур отопления, то его можно легко получить, установив в находящийся на котле штуцер расширения ветку-шунт смесительного клапана. Эта предназначенная для котлов Jäspi ветка-шунт поставляется как с чугунным, так и латунным смесительным клапаном.

Стандартный штуцер дымохода (17-Lux, 30-Lux)

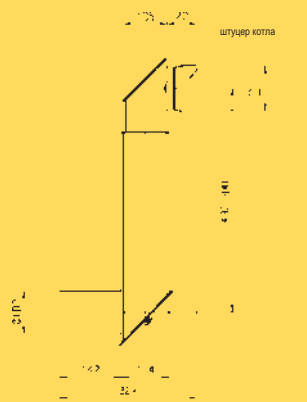


Стандартный штуцер дымохода (Lux-T)



ДОП. ОСНАЩЕНИЕ:

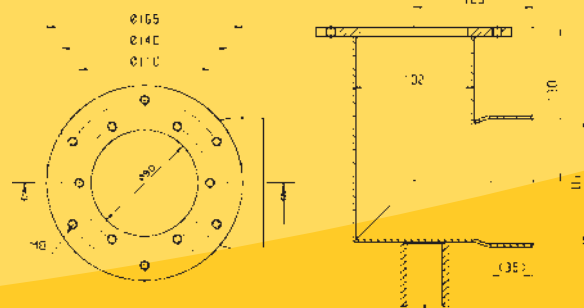
Телескопический штуцер дымохода



Угловой штуцер дымохода (Lux-T)



Вертикальный штуцер дымохода



KAUKORA OY

PL 21, Tuotekatu 11, 21201 RAISIØ
Тел. +358 2 4374600, Факс +358 2 4374650
www.kaukora.fi • kaukora@kaukora.fi



ISO 14001
ISO 9001
EN 729-2

Дилер: