

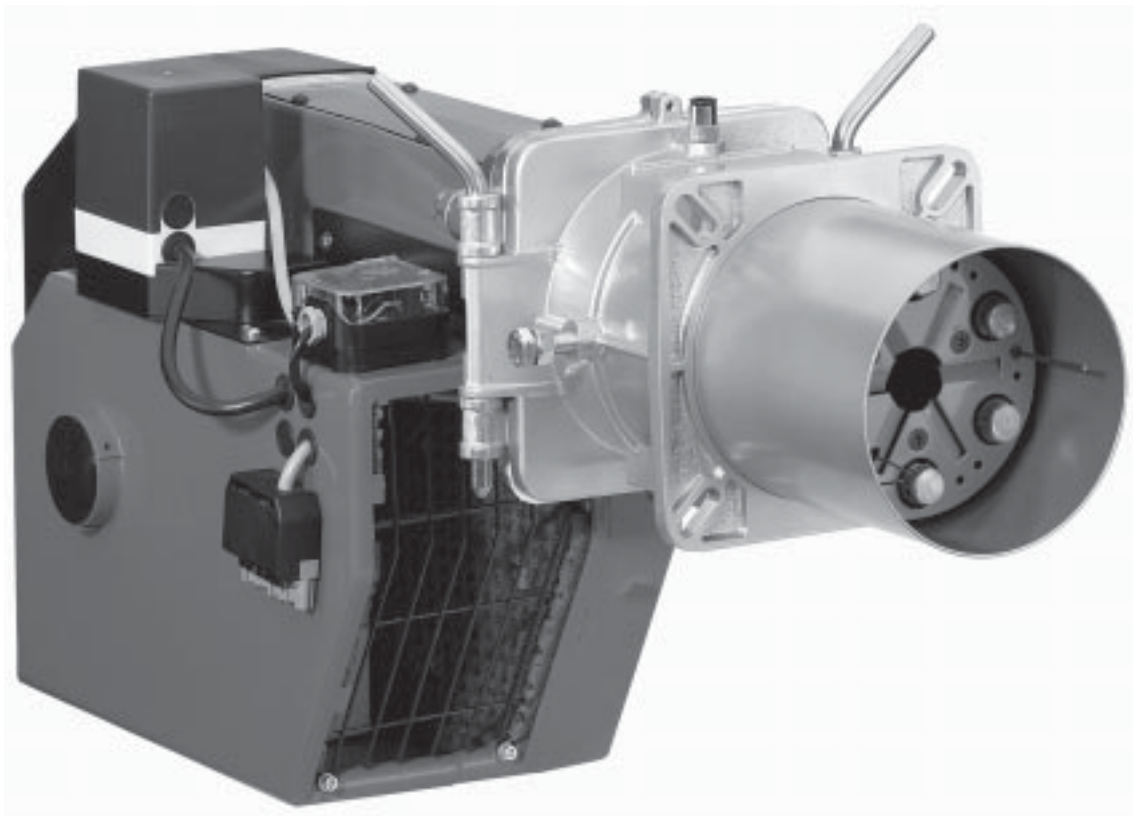
Технический паспорт. •
Инструкция по монтажу

MG1/2-ZM-L

Газ

Издание март '2003

Оставляем за собой право на внесение
технических изменений, направленных
на улучшение качества продукции



Содержание

1	Общие указания	3
2	Проверить комплект поставки и присоединительные размеры.....	3
3	Техническое обслуживание и сервисная служба	3
4	Инструкция по эксплуатации	3
5	Указание	3
6	Ключ краткого обозначения	4
7	Технические данные	4
8	Присоединительные размеры котла.....	4
9	Монтаж газовой обоймы на котле	5
10	Монтаж корпуса горелки на газовой обойме (сервисное положение).....	5
11	Электрическое подключение	5
12	Сервопривод воздушной заслонки	7
13	Реле контроля давления воздуха	7
14	Реле контроля давления газа.....	7
15	Реле контроля давления газа для прибора проверки герметичности клапанов	7
16	Настройка электродов розжига	8
17	Контроль пламени с контролем ионизации	8
18	Блок управления MPA 22	9
19	Дисплей блока управления MPA 22.....	9
20	Ввод в эксплуатацию	9
21	Газовая горелка с компактным блоком KEV II 1½ ", KEV 2" и DN 65	10
21a	Газовая горелка с компактным блоком KEV 25, KEV30 1 ", KEV45 2" и KEV45 DN 65.....	11
21b	Газовая горелка с компактным блоком KEV30 1 "	12
22	Режим пневматической настройки	13
23	Основные положения для расчётов по настройке горелки	15
24	Таблицы настройки	16
25	Возможные неисправности	17
26	Электрическая схема подключения.....	21
27	Детальный чертёж / Список комплектующих частей	23
28	Протокол настройки	24
29	Рабочие зоны	26
30	Конструктивные размеры.....	26
31	Свидетельство о соответствии.....	26

1. Общие указания

Монтаж газовой горелки должен быть выполнен в соответствии с многими предписаниями и директивами. Поэтому в обязанности монтажника входит подробное ознакомление со всеми предписаниями. Монтаж, ввод в эксплуатацию и техническое обслуживание должны производиться внимательно, согласно соответствующим инструкциям.

В помещениях с повышенной влажностью воздуха (прачечные), высоким содержанием пыли или агрессивных паров не допускается производить пуск горелки в эксплуатацию. Котельную следует проветривать, соответственно, обеспечивая воздухом для горения топлива.

Газовые горелки GIERSCH серии MG1 / MG 2 предназначены для сжигания природного или сжиженного газа и соответствуют европейским нормам EN 676.

2. Проверить объём поставки и присоединительные размеры

Перед монтажом газовых горелок GIERSCH следует проверить комплект поставки.

В комплект поставки входят:

Горелка, газовая обойма, уплотнение газовой обоймы, 4 крепёжных винта, отдельная инструкция, техническая информация, одно 7 - полюсное и одно 4 - полюсное штекерное соединение (вилка Виланда).

Газовый компактный блок (диаграмма подбора см. стр. 18)

Для монтажа по газу и ввода в эксплуатацию необходимо учитывать технические правила DVGW (DVGW-TRGI).

Газопровод следует прокладывать соответственно количеству расхода газа и имеющемуся в распоряжении его динамическому давлению таким образом, чтобы газ подводился к горелке кратчайшим путём с наименьшей потерей давления.

Потери давления газа в компактном газовом блоке и горелке, а также сопротивление топочной камеры тепловой установки должны быть меньше, чем динамическое давление газа на входе.



Внимание !!

Необходимо соблюдать последовательность и пропускное направление газовой арматуры

3. Техническое обслуживание и сервисная служба

Один раз в год необходимо силами уполномоченного фирмы-изготовителя или другого квалифицированного специалиста осуществлять проверку работы и герметичности всей установки в целом.

В случае неквалифицированного монтажа или ремонта, установки посторонних деталей и узлов, а также ненадлежащего использования мы не несём ответственности за последствия.

4. Инструкция по эксплуатации

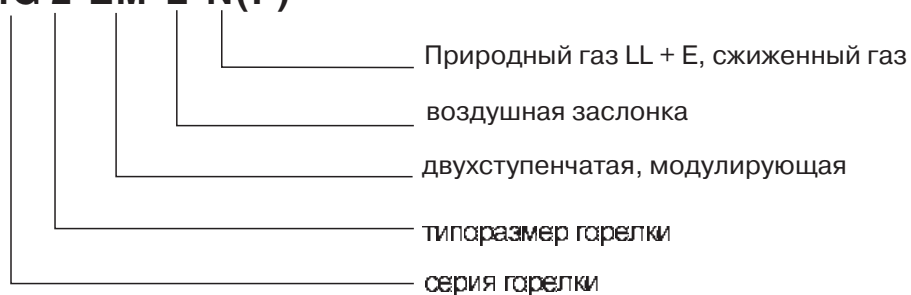
Инструкция по эксплуатации вместе с данной технической информацией вывешивается на видном месте в помещении котельной. На обратной стороне инструкции по эксплуатации следует указать адрес ближайшего пункта сервисного обслуживания.

5. Указание

Причиной возникающих отказов часто являются ошибки, возникающие в процессе эксплуатации. Обслуживающий персонал необходимо детально ознакомить с работой горелки. Если отказы возникают часто, об этом необходимо поставить в известность сервисную службу

6. Ключ краткого обозначения

MG 2-ZM-L-N(F)



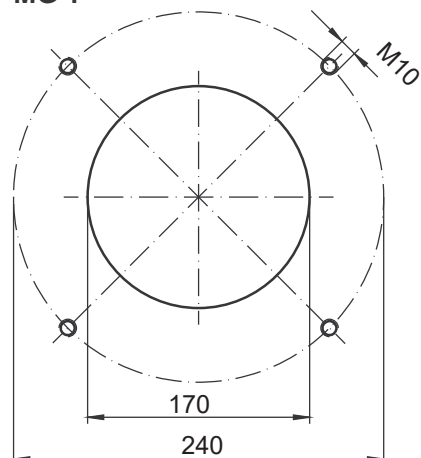
7. Technische Daten

Технические данные	Тип горелки	
	MG1-ZM-L	MG2-ZM-L
Мощность горелки в кВт [мин.]	150	230
Мощность горелки в кВт [макс.]	504	860
Вид газа	Природный газ LL + E, сжиженный газ	
Способ эксплуатации	модулирующая\2-х ступенчатая, плавная	
Напряжение	230 / 400 V - 50 Hz	
Макс. потребление тока макс. старт / эксплуатация	1,4 A / 1,2 A	3,3A / 2,2 A
Электродвигатель (2800мин. ⁻¹) в кВт	0,75	1,1
Контроль пламени	Ионизация	
Топочный автомат	MPA 22	
Датчик контроля давления воздуха	LGW50	
Вес в кг	45	56

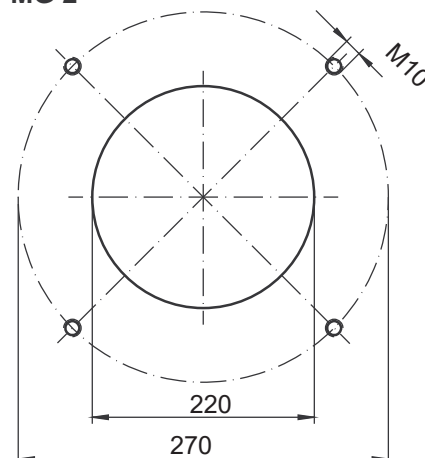
8. Присоединительные размеры котла

Все размеры в мм.

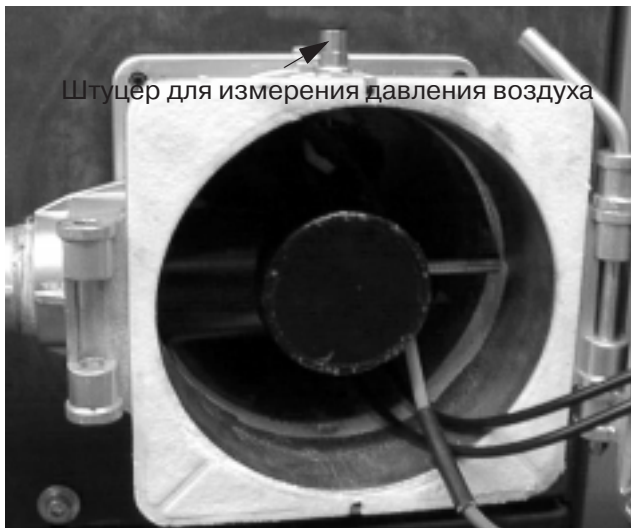
MG 1



MG 2



9. Монтаж газовой обоймы на котле



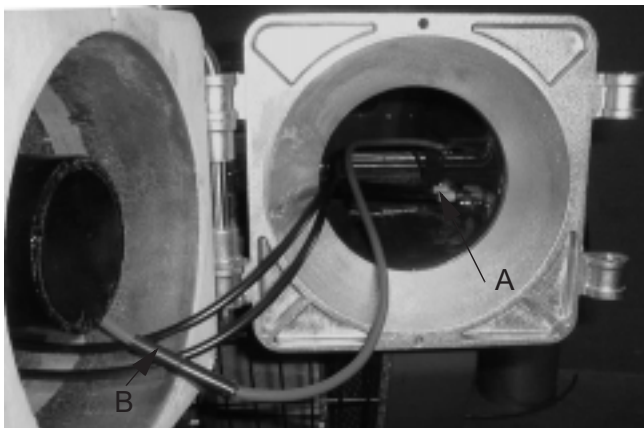
Уплотнение должно быть приклеенно к газовой обойме.

Присоединительная плита котла должна быть подготовлена в соответствии с размерами, указанными в разделе 8 "Присоединительные размеры котла".

В качестве разметочного шаблона может быть использован уплотнитель газовой обоймы.

Привинтить газовую обойму к котлу с помощью 4-х крепёжных винтов М 10 с подкладными шайбами и шестигранного ключа SW 8 .

10. Монтаж корпуса горелки на газовой обойме (сервисное положение)



Вставьте корпус горелки в шарнир газовой обоймы и закрепите его при помощи крепёжного стержня. Горелка находится при этом в сервисном положении. Вставьте кабель зажигания „А“ в запальный трансформатор. Соедините штекерное соединение ионизации „В“



Следите за правильной посадкой уплотнения между газовой обоймой и корпусом горелки!

Поверните горелку и вставьте в шарнир второй крепёжный стержень. Зафиксируйте корпус горелки сверху с помощью стопорного винта.

11. Электрическое подключение



Внимание !

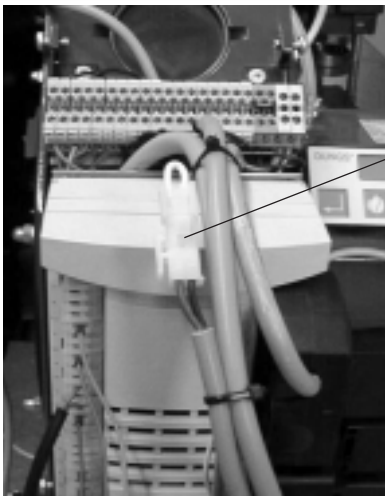
При выполнении работ по подключению и демонтажу электрических частей необходимо поставить главный выключатель в положение „Выкл“ („AUS“) и удалить предохранитель.

Электрическое подключение горелки следует производить согласно схеме электрических соединений . Это разрешается выполнять только силами авторизованных специалистов. Токосоводящая линия к горелке должна быть проложена гибким кабелем.



см. на стр.26 электросхему

Чтобы получить доступ к приборам управления, нужно снять защитный кожух управления и привести его в сервисное положение. Для этого вывинчивают 4 боковых крепёжных винта и закрепляют кожух на более длинной резьбе вывернутых винтов над крепёжным флянцем электродвигателя.



кодированный штекер

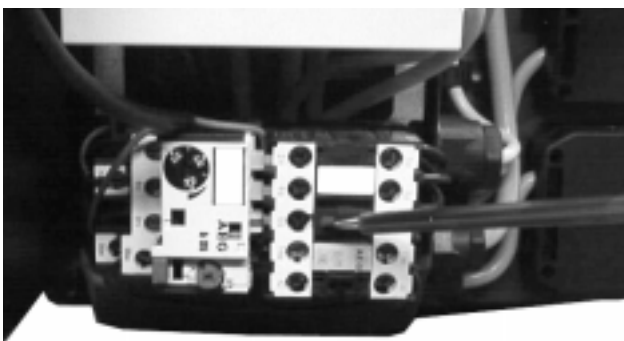
Режим работы 2-ступенчатый или модулирующий



Важно!

При 2-х ступенчатом режиме работы кодированный штекер **X85** должен быть соединён с буксой **X86**. (установленно на заводе).

При модулирующем режиме работы кодированный штекер **X85** необходимо убрать.



После завершения работ по подключению необходимо проверить правильность подключения электропроводки и задействовав кратковременно защиту электродвигателя горелки с помощью изолированной отвёртки, проверить направление его вращения.

Направление вращения считается правильным, если колесо вентилятора вращается в направлении котла.(см. на направление стрелки на фланце электродвигателя)



Важно!

Значения реле защиты устанавливаются на заводе. Установленные значения изменять не рекомендуется.

12. Сервопривод воздушной заслонки



см. п. 24 таблицы настройки



Сервопривод воздушной заслонки служит для установки воздушной заслонки у горелок с воздушным затвором. Установки задаются через электронный блок управления.

13. Реле контроля давления воздуха



Реле контроля давления воздуха работает как дифференциальное реле давления и служит для контроля давления у горелок с наддувом.

На заводе реле контроля давления воздуха предварительно устанавливают на 8 мбар.

14. Реле контроля давления газа

Реле контроля давления газа служит для контроля давления газа на входе. При снижении установленного минимального давления газа на входе (предварительно установлено на заводе) происходит отключение горелки. Горелка самостоятельно запускается при превышении минимального давления.

15. Реле контроля давления газа для прибора проверки герметичности клапанов

Значение для реле контроля давления газа прибора проверки герметичности клапанов установлено на заводе на 10 мбар.

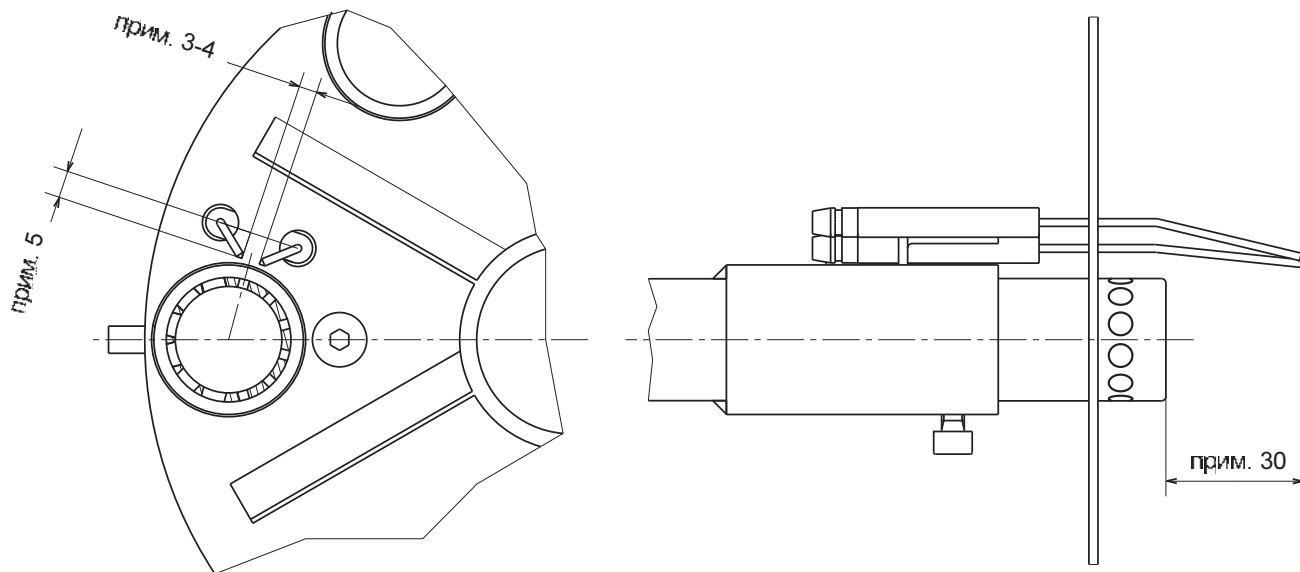


Внимание!

Значение для включения реле контроля давления газа прибора проверки герметичности клапанов составляет половину величины входного давления газа.

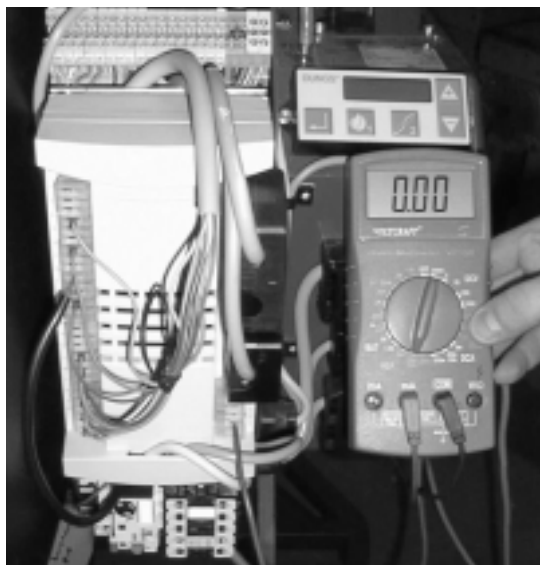
16. Настройка электродов розжига

Электроды розжига предварительно устанавливаются на заводе. Указанные размеры служат для контроля



17. Контроль пламени с контролем ионизации

Если между горелкой и ионизационным стержнем проложить переменное напряжение, то в результате действия выпрямителя пламени возникает постоянный ток. Этот ионизационный ток образует сигнал пламени, который после усиления передаётся на блок управления. Ложная индикация пламени невозможна, так как при коротком замыкании между электродом датчика и горелкой выпрямляющий эффект больше не действует.



Измерение тока ионизации

При вводе в эксплуатацию и техническом обслуживании горелки или после сигнала сбоя блока управления необходимо измерить ток ионизации. Для этого разъединяют штекерное соединение кабеля ионизации и присоединяют кабель измерения ионизации. Измерение следует проводить непосредственно после образования пламени в течение периода после зажигания! При этом ток ионизации должен составлять по крайней мере $6 \mu\text{A}$. Значения ниже $6 \mu\text{A}$ приводят к неустойчивому режиму работы или непосредственно к сбою. В этом случае следует прочистить ионизационный стержень и горелочную трубу изнутри. Возможно потребуется дополнительно согнуть ионизационный стержень. При дефектном ионизационном стержне следует заменить комбинированный электрод. Если потребуется, поменять полярность запального трансформатора. Проверить кабель на влажность и при необходимости просушить.

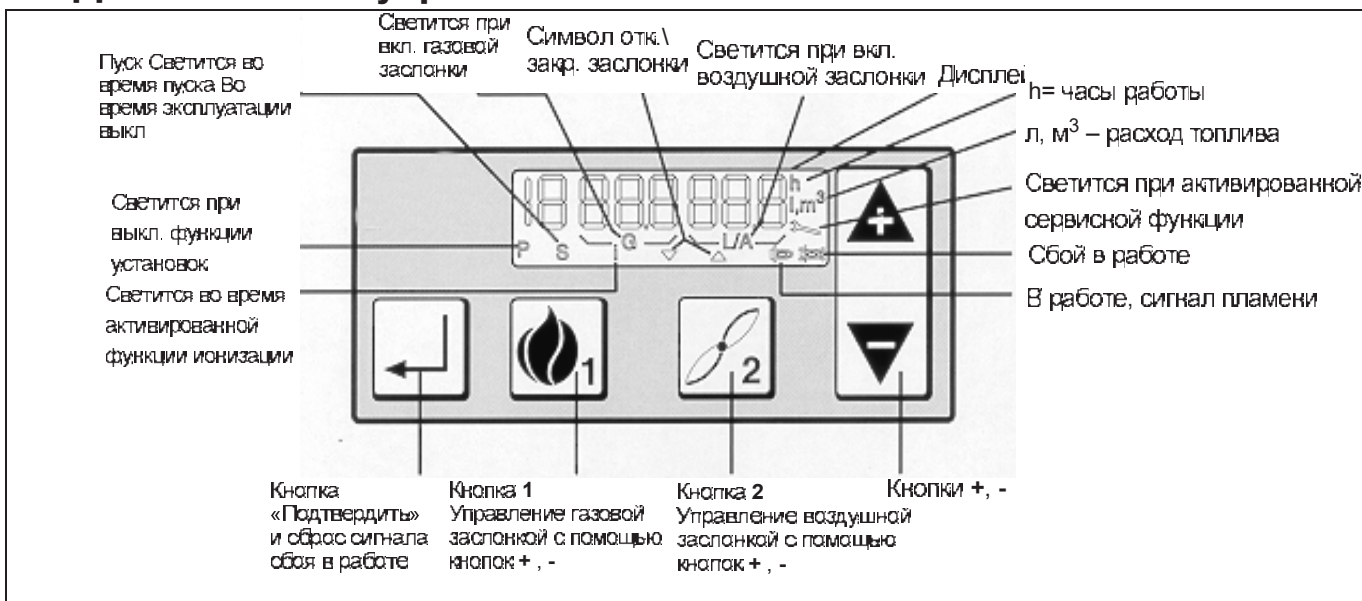
18. Блок управления МРА 22



МРА 22 – топочный автомат с микропроцессорным управлением сервопривода, для контроля и управления пневмо-модулирующей горелкой и с интегрированным прибором контроля герметичности клапанов. Топочный автомат МРА 22 оснащён шиной передачи данных e-BUS. При непрерывной работе в течении 24 часов блок управления МРА 22 выключает горелку на короткое время (20-30 сек.) для проверки всех установок, включая проверку герметичности клапанов.

Допущен для применения в газовых приборах
Согласно Европейских норм и правил
МРА 22 CE-0085AU316

19. Дисплей блока управления МРА 22



20. Ввод в эксплуатацию

После завершения работ по газо- и электромонтажу горелку можно вводить в эксплуатацию.

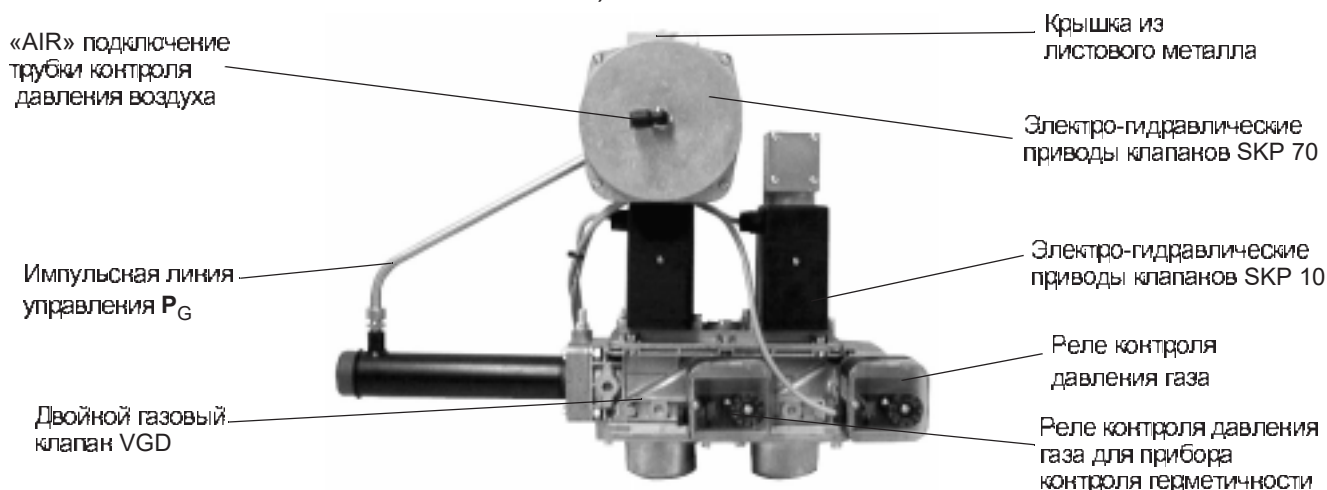
- Задействовав кратковременно защиту электродвигателя горелки, проверьте направление его вращения с помощью изолированной отвёртки. (см. п. электроподключение)
- Проверить правильность и герметичность подключения газовой арматуры
- Подготовьте прибор для анализа уходящих газов
- Включите горелку
- Установите избыток воздуха и мощность по главе 21, газовые горелки с газовой арматурой KEV 1 ½", KEV 2"; KEV DN65, по главе 21a, газовые горелки с газовой арматурой KEV 25, KEV 30 1", KEV 45 2", и KEV45 DN 65, по главе 21b, газовые горелки с газовой арматурой KEV 30 1".
- Запротолировать заданные значения
- После ввода в эксплуатацию следует проверить реле давления газа. Для этого медленно закрыть шаровый кран, горелка должна отключиться, но не выйти на режим сбоя. Если горелка выйдет на режим сбоя, необходимо поднять заданные значения установленные на реле давления газа.

21. Газовая горелка с компактным блоком KEV_{II} 1 1/2 , KEV 2” и KEV DN65

Монтаж компактного блока

Монтажное положение	Только в горизонтальном положении, не переворачивая
Минимальное расстояние до стены:	20 мм
Измерительный ниппель для топочной камеры каждый раз ввинчивать сверху на газовой обойме (см. поз.9 «Монтаж газовой обоймы на котле»). Соединительная трубка между измерительным ниппелем давления в топочной камере и компактным газовым блоком должна пролегать в свободном изгибе.	

Ниппель для подключения контроля давления воздуха ввинчивать сверху на газовой обойме (см. поз.9 «Монтаж газовой обоймы на котле»).



Выполнить соединение воздушной линии управления (синяя трубка) от штуцера «AIR» на компактном блоке к штуцеру измерения давления воздуха на газовой обойме. Трубка синего цвета служит для управления компактным газовым блоком и должна пролегать в свободном изгибе, без переломов.

Включите горелку.

1. Установка значений избытка воздуха для малой и полной нагрузки.

- Установить воздушную заслонку на позицию для полной нагрузки P₉ и для малой нагрузки P₁ согласно таблицам на стр. 24. Настройка производится с помощью дисплея топочного автомата MPA 22 управления пневмо-модулирующей горелкой, (функция 22)
- Регулировочным винтом «большое пламя» на компактном газовом блоке установить оптимальное горение при «полной нагрузке». Содержание CO₂ в уходящих газах для природного газа устанавливается в пределах 9 – 10%.
- Регулировочным винтом «малое пламя» на компактном газовом блоке установить оптимальное горение для «малой нагрузки», чтобы содержание CO₂ в уходящих газах для природного газа было в пределах 9 – 10%. Настройка «малой нагрузки» влияет на настройку «полной нагрузки».
- Проверить настройку избытка воздуха на «полной нагрузке» и при необходимости произвести коррекцию при помощи регулировочного винта «большое пламя»

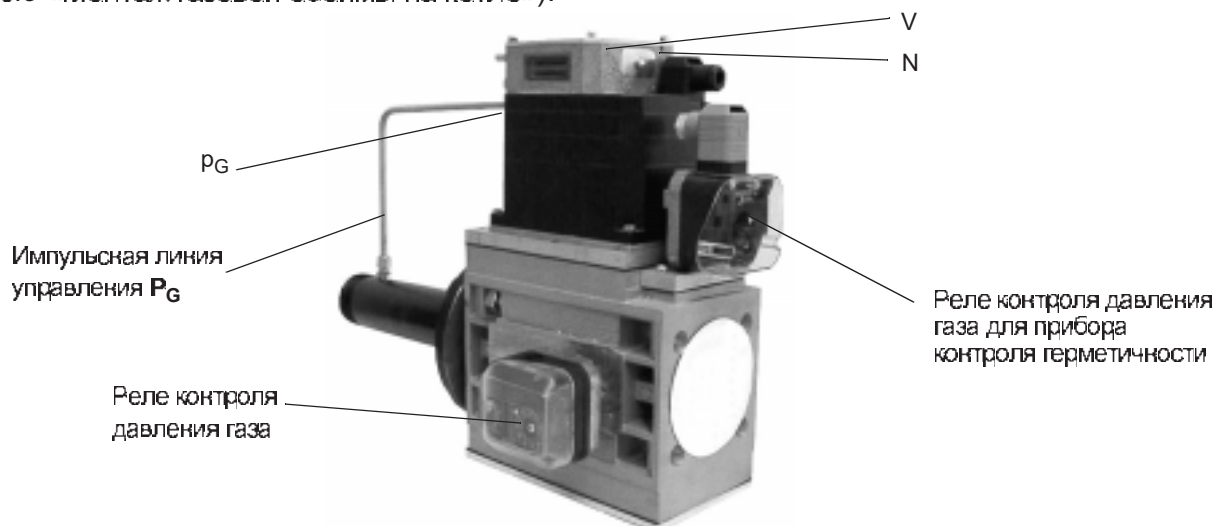
2. Установка мощности для малой и полной нагрузки

- Проверить полную нагрузку по расходу газа на газовом счётчике или путём сравнения давления на сопле с данными таблицы на стр. 24. Мощность горелки можно увеличить или уменьшить воздушной заслонкой с дисплея управления горелкой (функция P₉). Установленное значение избытка воздуха при этом не меняется.
- Проверить малую нагрузку по расходу газа на газовом счётчике или путём сравнения давления на сопле с данными таблицы на стр. 24. Мощность горелки можно увеличить или уменьшить воздушной заслонкой с дисплея управления горелкой (функция P₁). Установленное значение избытка воздуха при этом не меняется.

22. Газовая горелка с компактным блоком KEV25 , KEV 30 1” , KEV 45 2” и KEV45 DN65

Монтаж компактного блока	
Монтажное положение	Только в горизонтальном положении, не переворачивая
Минимальное расстояние до стены:	20 мм
Измерительный ниппель для топочной камеры каждый раз ввинчивать сверху на газовой обойме (см. поз.9 «Монтаж газовой обоймы на котле»). Соединительная трубка между измерительным ниппелем давления в топочной камере и компактным газовым блоком должна пролегать в свободном изгибе.	

Ниппель для подключения контроля давления воздуха ввинчивать сверху на газовой обойме (см. поз.9 «Монтаж газовой обоймы на котле»).



Соединительная трубка синего цвета служит как воздушная линия управления для компактного газового блока и должна пролегать в свободном изгибе. Разрежьте синюю трубку на две части. Одной половиной синей трубки соединить ниппелы P_L на компактном газовом блоке с штуцером на газовой обойме, второй половиной трубки соединить ниппель P_F с штуцером топки котла. Трубку проложить так, чтобы конденсат не мог проникнуть в компактный блок, а стекал обратно в топочную камеру.

Включите горелку.

1. Установка значений избытка воздуха для малой и полной нагрузки.

- Установить воздушную заслонку на позицию для полной нагрузки P₉ и для малой нагрузки P₁ согласно таблицам на стр. 24. Настройка производится с помощью дисплея топочного автомата MPA 22 управления пневмо-модулирующей горелкой, (функция 22)
- Регулировочным винтом «V» на компактном газовом блоке установить оптимальное горение на «полной нагрузке». Содержание CO₂ в уходящих газах для природного газа устанавливается в пределах 9 – 10%.
- Регулировочным винтом «N» на компактном газовом блоке установить оптимальное горение на «малой нагрузке», чтобы содержание CO₂ в уходящих газах для природного газа была в пределах 9 – 10%. Настройка «малой нагрузки» влияет на настройку «полной нагрузки».
- Проверить настройку избытка воздуха на «полной нагрузке» и при необходимости произвести коррекцию при помощи регулировочного винта «V».

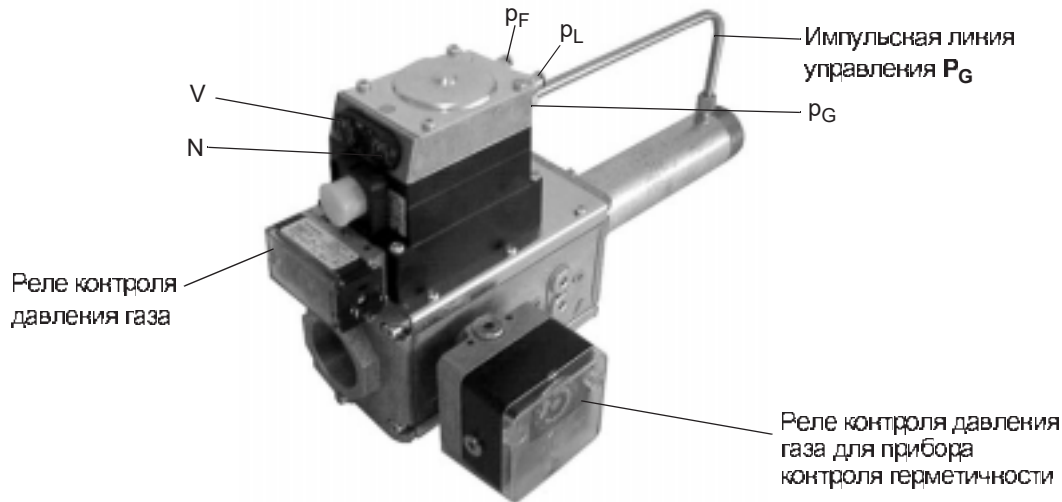
2. Установка мощности для малой и полной нагрузки

- Проверить полную нагрузку по расходу газа на газовом счётчике или путём сравнения давления на сопле с данными таблицы на стр. 24. Мощность горелки можно увеличить или уменьшить воздушной заслонкой с дисплея управления горелкой (функция P₉). Установленное значение избытка воздуха при этом не меняется.
- Проверить малую нагрузку по расходу газа на газовом счётчике или путём сравнения давления на сопле, с данными таблицы на стр. 24. Мощность горелки можно увеличить или уменьшить воздушной заслонкой с дисплея управления горелкой (функция P₁). Установленное значение избытка воздуха при этом не меняется.

22.а Газовая горелка с компактным блоком KEV30 1"

Монтаж компактного блока	
Монтажное положение	Только в горизонтальном положении, не переворачивая
Минимальное расстояние до стены:	20 мм
Измерительный ниппель для топочной камеры каждый раз ввинчивать сверху на газовой обойме (см. поз.9 «Монтаж газовой обоймы на котле»). Соединительная трубка между измерительным ниппелем давления в топочной камере и компактным газовым блоком должна пролегать в свободном изгибе.	

Ниппель для подключения контроля давления воздуха ввинчивать сверху на газовой обойме (см. поз.9 «Монтаж газовой обоймы на котле»).



Соединительная трубка синего цвета служит как воздушная линия управления для компактного газового блока и должна пролегать в свободном изгибе. Разрежьте синюю трубку на две части. Одной половиной синей трубки соединить ниппели **Р_L** на компактном газовом блоке с штуцером на газовой обойме, второй половиной трубки соединить ниппель **Р_F** с штуцером топки котла. Трубку проложить так, чтобы конденсат не мог проникнуть в компактный блок, а стекал обратно в топочную камеру.

Включите горелку.

1. Установка значений избытка воздуха для малой и полной нагрузки.

- Установить воздушную заслонку на позицию для полной нагрузки **Р9** и для малой нагрузки **Р1** согласно таблицам на стр. 24. Настройка производится с помощью дисплея топочного автомата MPA 22 управления пневмо-модулирующей горелкой (функция 22).
- Регулирующим винтом «V» на компактном газовом блоке установить оптимальное горение на «полной нагрузке». Содержание CO₂ в уходящих газах для природного газа устанавливается в пределах 9 – 10%.
- Регулирующим винтом «N» на компактном газовом блоке установить оптимальное горение на «малой нагрузке», чтобы содержание CO₂ в уходящих газах для природного газа была в пределах 9 – 10%. Настройка «малой нагрузки» влияет на настройку «полной нагрузки».
- Проверить настройку избытка воздуха на «полной нагрузке» и при необходимости произвести коррекцию при помощи регулирующего винта «V».

2. Установка мощности для малой и полной нагрузки

- Проверить полную нагрузку по расходу газа на газовом счётчике или путём сравнения давления на сопле с данными таблицы на стр. 24. Мощность горелки можно увеличить или уменьшить воздушной заслонкой с дисплея управления горелкой (функция **Р9**). Установленное значение избытка воздуха при этом не меняется.
- Проверить малую нагрузку по расходу газа на газовом счётчике или путём сравнения давления на сопле, с данными таблицы на стр. 24. Мощность горелки можно увеличить или уменьшить воздушной заслонкой с дисплея управления горелкой (функция **Р1**). Установленное значение избытка воздуха при этом не меняется.

23. Установочные функции управления пневмо-модулирующей горелкой

Для задания ниже перечисленных параметров необходимо, чтобы горелка находилась в режиме готовности.

Режим готовности означает, что на горелку подано напряжение, но нет запроса на тепло.

На дисплее топочного автомата МРА 22 должно высветиться **OFF**.

OFF

OFFUPr

Если на дисплее топочного автомата МРА 22 высветится **OFF Upr**, то это означает, что горелка находится в режиме готовности, но не задана программа, что необходимо выполнить согласно ниже приведённых указаний.

Важное примечание! Если в течении 30 минут вы не закончили задание параметров или неправильно завершили программирование на дисплее вновь высветится **OFF Upr**.

Для задания новых параметров или изменения старых необходимо предпринять следующие шаги:



1. Первый шаг:

Задать код доступа. Для этого необходимо одновременно нажать кнопки 1 и 2.



2. Второй шаг:

На дисплее высветятся 7 горизонтальных полосок. **Задайте пароль.**

Примечание!

Время на задание одиночных значений не должно превышать 20 сек., иначе топочный автомат МРА 22 вернётся обратно в режим готовности и задание параметров необходимо будет начать заново.



- Нажать 2 раза кнопку **Минус**



- Подтвердите заданное значение, нажав 1 раз кнопку 2.



- Нажать 1 раз кнопку **Минус**



- Подтвердите заданное значение, нажав 2 раз кнопку 2.



- Нажмите 4 раза кнопку **Плюс**



- Подтвердите заданное значение, нажав 1 раз кнопку 2.



- Нажмите 2 раза кнопку **Плюс**



oder



- Подтвердите заданное значение, нажав 1 раз кнопку 2.

9GAS

- Нажмите 3 раза кнопку **Плюс**



und



oder



- Подтвердите заданное значение, нажав 1 раз кнопку 2.

- Нажать 4 раза кнопку **Минус**

- Подтвердите, нажав 1 раз на кнопку **Ввод** (с угловой стрелкой)
Вы закончили ввод пароля.

3. Третий шаг:

При правильном вводе пароля на дисплее высветится **EGAS Pn**.

EGAS Pn

4. Четвёртый шаг:

Нажатием кнопки **Плюс** или кнопки **Минус** можно выбрать функции **P9** (полная нагрузка), **P1** (малая нагрузка) и **P0** (стартовая нагрузка).

9GAS

5. Пятый шаг:

После выбора функции **P9** на дисплее высветится **9GAS**. Удерживая нажатой кнопку 2, другой рукой нажатием кнопок **Плюс** или **Минус** можно задать значение **макс. мощности от 0° до 90°**.



und

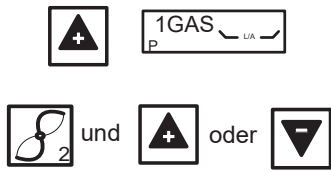


oder



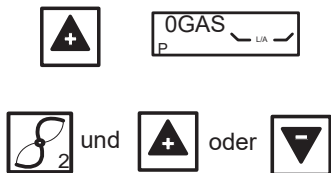
Установочные параметры Вы можете взять из таблицы предварительной настройки.

6. Шестой шаг:



После установки параметров для **P9**, кнопкой **Плюс** выбрать **P1** - на дисплее высветится **1GAS**. Удерживая нажатой кнопку **2**, другой рукой нажатием кнопок **Плюс** или **Минус** можно задать значение мин. мощности от 0° до 90°. Установочные параметры Вы можете взять из таблицы предварительной настройки.

7. Седьмой шаг:



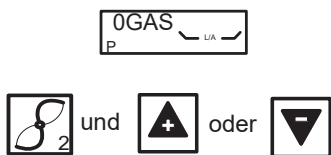
После установки параметров для **P1**, кнопкой **Плюс** выбрать **P0** - на дисплее высветится **0GAS**. Удерживая нажатой кнопку **2**, другой рукой нажатием кнопок **Плюс** или **Минус** можно задать значение для старта горелки от 0° до 90°. Предпочтение имеют установки **P1**. Если параметры **P1** ниже рекомендуемых параметров **P0**, рекомендуется задать значение для **P0** выше значений **P1** для уверенного (надёжного) старта горелки. Установочные параметры Вы можете взять из таблицы предварительной настройки.

8. Восьмой шаг:



После установки параметров для **P0** нажмите кнопку **Плюс**. На дисплее высветится **GAS Pn**. Вы завершили установку ряда параметров для безопасной работы и старта горелки. Если горелка не запускается, повторите задание параметров для **P0** согласно пункта 7. После запуска, нужно с помощью компактного газового блока установить давление на сопле горелки.

9. Девятый шаг:

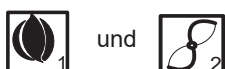
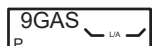
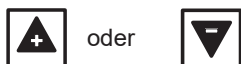
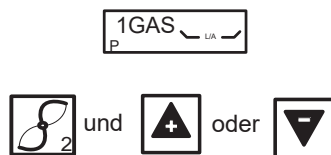


Настроить показатели уходящих газов. Все установки значений CO₂ для лучшей адаптации горелок с котлами, производятся при работающей горелке. Настройка производится в последовательности начиная с **P0**, **P1** и **P9** и подтверждается одновременным нажатием кнопки **2** и кнопки **Плюс** или **Минус**. Чтобы перейти на нормальный режим работы горелки необходимо одновременно удерживать в течении 2 сек. нажатыми кнопку **1** и кнопку **2**. Горелка сначала вернётся на мин. мощность **P1** и только потом на нормальный режим работы.

Вы завершили всю программу задания параметров.

Примечание!

Если Вы захотите после окончания программирования внести изменения в установленные значения, необходимо повторить все шаги сначала.



24. Основные положения для расчётов по настройке горелки

Указанные в таблицах значения являются установочными значениями для ввода в эксплуатацию. Требуемая настройка горелки должна каждый раз определяться заново.

Общие сведения

Теплотворная способность газа указывается в нормальном состоянии при температуре 0° и давлении 1013 мбар.

Природный газ B $H_{i,n} = 10,4 \text{ кВт}\cdot\text{час}\cdot\text{м}^3$
 Природный газ LL $H_{i,n} = 9,3 \text{ кВт}\cdot\text{час}\cdot\text{м}^3$

Газовые счётчики измеряют объём газа в рабочем состоянии.

Определение расхода газа.

Для правильного задания мощности тепловой установки необходимо заранее определить расход газа.

Например:

Высота над уровнем моря 230 м.
 Атмосферное давление B 989 мбар
 Давление газа P_G по счётчику 20 мбар
 Температура газа V_G 16°C
 Мощность котла Q_n 220 кВт
 к.п.д. 92 %
 Теплотворная способность газа 10,4 кВт·час·м³

Расход газа в нормальном состоянии (V_n)

$$V_n = \frac{Q_n}{\eta_k \times H_{i,n}} = \frac{220 \text{ кВт}}{0,92 \times 10,4 \frac{\text{кВт}\cdot\text{час}}{\text{м}^3}} = 23 \frac{\text{м}^3}{\text{ч}}$$

Расход газа в рабочем состоянии (V_B)

$$V_B = \frac{V_n}{f} = \frac{23 \frac{\text{м}^3}{\text{ч}}}{0,94} = 24 \frac{\text{м}^3}{\text{ч}}$$

Поправочный коэффициент (f)

$$f = \frac{B + P_G}{1013} \times \frac{273}{273 + \vartheta_G}$$

Среднестатическое давление воздуха

Средняя высота над уровнем моря (м)	от до	0	1 50	51 100	101 150	151 200	201 250	251 300	301 350	351 400	401 450	451 500	501 550	551 600	601 650	651 700	701 750
Среднестатическое давление воздуха	(мбар)	1016	1013	1007	1001	995	989	983	977	971	965	959	953	947	942	936	930

Краткое обозначение:

Q_n Мощность котла
 η_k к.п.д.
 $H_{i,n}$ Нижнее значение теплотворной способности газа в кВт·час·м³
 f Поправочный коэффициент
 P_G Давление газа по счётчику
 V_G Температура газа на счётчике (°C)

25. Таблицы настройки



Указанные в таблице значения служат для ввода горелки в эксплуатацию.

Для каждой котельной необходимо провести корректировку параметров с учётом мощности котла, теплотворной способности газа, высоты над уровнем моря.

В любом случае рекомендуем проводить корректировку режима горения.

		Природный газ LL Н _i , n = 9,3 (кВт.час/м ³)					Природный газ E Н _i , n = 9,3 (кВт.час/м ³)						
Мощность горелки MG1-ZM-L-N		Мощность котла η _k = 92% 2-я ступень	Давление сопла		Расход газа		Давление сопла		Расход газа		Положение воздушной заслонки		
P9	P1		P9	P1	P9	P1	P9	P1	P9	P1	P9	P1	
[кВт]	[кВт]	[кВт]	[мбар]	[мбар]	[м ³ /ч]	[м ³ /ч]	[мбар]	[мбар]	[м ³ /ч]	[м ³ /ч]	[°]	[°]	
280	150	258	3,2	0,7	30,1	16,1	2,6	0,5	26,9	14,4	20	9	
370	200	340	5,5	1,7	39,8	21,5	4,4	1,4	35,6	19,2	30	19	
430	230	395	7,3	2,1	46,3	24,7	5,9	1,7	41,3	22,1	40	22	
504	260	464	10,3	2,7	54,2	27,9	8,4	2,1	48,5	25,0	90	25	



Внимание! Указанные в таблице значения для горелки MG1-ZM-L-N являются предварительными значениями.

		Природный газ LL Н _i , n = 9,3 (кВт.час/м ³)					Природный газ E Н _i , n = 9,3 (кВт.час/м ³)						
Мощность горелки MG2-ZM-L-N		Мощность котла η _k = 92% 2-я ступень	Давление сопла		Расход газа		Давление сопла		Расход газа		Положение воздушной заслонки		
P9	P1		P9	P1	P9	P1	P9	P1	P9	P1	P9	P1	
[кВт]	[кВт]	[кВт]	[мбар]	[мбар]	[м ³ /ч]	[м ³ /ч]	[мбар]	[мбар]	[м ³ /ч]	[м ³ /ч]	[°]	[°]	
330	230	297	2,3	1,2	38,1	26,5	1,6	0,8	35,6	24,8	15	8	
430	300	387	3,9	2	49,6	34,6	2,7	1,4	46,4	32,4	22	13	
570	400	513	6,3	3,2	65,8	46,1	4,3	2,2	61,5	43,1	29	20	
710	500	639	10,3	5	81,9	57,7	7,1	3,8	76,6	53,9	40	25	
860	600	774	15,4	7	99,2	69,2	10,6	4,8	92,6	64,7	70-90	31	

		Сжиженный газ: Н _i = 25,89 [кВт/м ³]									
Мощность горелки MG1-ZM-L-F		Мощность котла η _k = 92% 2-я ступень	Давление сопла		Расход газа		Расход газа		Положение воздушной заслонки		
P9	P1		P9	P1	P9	P1	P9	P1	P9	P1	
[кВт]	[кВт]	[кВт]	[мбар]	[мбар]	[м ³ /ч]	[м ³ /ч]	[м ³ /ч]	[м ³ /ч]	[°]	[°]	
280	150	258	6,1	1,8	11,6	6,2	20	9			
370	200	340	10,7	3,1	15,4	8,3	30	19			
430	230	395	14,5	4,2	17,9	9,6	40	22			
504	260	464	19,9	5,3	21	10,8	90	25			

		Сжиженный газ: Н _i = 25,89 [кВт/м ³]									
Мощность горелки MG2-ZM-L-F		Мощность котла η _k = 92% 2-я ступень	Давление сопла		Расход газа		Расход газа		Положение воздушной заслонки		
P9	P1		P9	P1	P9	P1	P9	P1	P9	P1	
[кВт]	[кВт]	[кВт]	[мбар]	[мбар]	[м ³ /ч]	[м ³ /ч]	[м ³ /ч]	[м ³ /ч]	[°]	[°]	
330	230	297	3,7	1,8	13,7	9,6	15	8			
430	300	387	6,3	3,1	17,9	12,5	22	13			
570	400	513	11,2	5,5	23,7	16,6	29	20			
710	500	639	17,3	8,6	29,5	20,8	40	25			
860	600	774	25,4	12,4	35,7	24,9	90	31			

26. Возможные неисправности

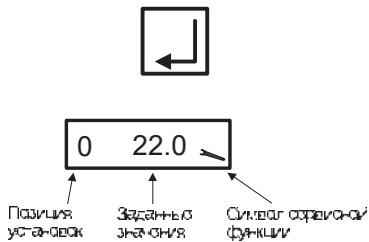
Признак:	Причина:	Устранение:	Код неисправности
Двигатель горелки не запускается	повреждена или неверно подключена токоподводящая линия	устранить недостатки электромонтажа	
	перегорел предохранитель	заменить	
	предохранительный термостат заблокирован	разблокировать	42H
	превышена температура установки регулятора	после снижения температуры повторная попытка пуска	
	неисправен блок управления	заменить	04H
	Прибор контроля герметичности вышел на режим сбоя	устранить негерметичность	44H / 43H
	не поступает газ	проверить подачу газа	
	неисправно реле контроля давления газа	заменить компактный блок	22H
	засорен фильтр в компактном блоке	очистить или заменить	
	Реле контроля давления воздуха вышло на режим сбоя	Проверить реле контроля давления воздуха (см. стр. 7)	20H
	неисправен электродвигатель	заменить	
	Нет электропитания на клемме 5	Проверить штекерное соединение и подачу электропитания на магнитный клапан	
Напряжение в сети меньше 187 V	Принять меры для повышения напряжения		
Горелка запускается и переключается по истечении контрольно-предохранительного периода на режим сбоя	Реле контроля давления воздуха во время продувки не включилось	см. стр. 7	21H
	Влияние приборов зажигания на датчик контроля пламени	см. стр. 8	26H
	газовый электромагнитный клапан не открывается	заменить компактный блок	
	Недостаточно газа для запуска горелки	Увеличить количество газа	
	отсутствует розжиг	проверить электроды розжига и их установку, проверить запальный трансформатор и кабель	
	Нарушена фазировка (фаза – ноль)	Перефазировать фазу – ноль	
	Дефектный датчик контроля пламени	Заменить см. стр. 8	2BH
	Реле контроля давления воздуха переключается во время работы горелки	см. стр. 7	21H
Пламя гаснет во время работы	газовое сопло засорено или дефектно	заменить газовое сопло	
	не поступает газ	проверить подачу газа	
	засорен фильтр в компактном блоке	очистить или заменить	
	Стрыв пламени	Неправильно установлен режим горения	27H
	Реле контроля давления воздуха переключается во время работы горелки	проверить /заменить реле контроля давления воздуха	21H
Слабый сигнал пламени	Замерить значение ионизационного тока, проверить электроды	27H	

Сервисная функция управления пневмо-модулирующей горелкой

Сервисная функция служит только для контроля заданных параметров и кода неисправностей на дисплее горелки. Информацию можно получить в любом режиме работы горелки.

Важно:

Сервисная функция не служит для внесения изменений в заданные параметры работы горелки. При удержании кнопки нажатой более 20 сек. на дисплее высветится режим готовности.



Для того чтобы открыть сервисную функцию необходимо удерживать нажатой примерно 2 сек. кнопку «Подтвердить». На дисплее высветится точка **P0** и заданные значения воздушной заслонки сервопривода при розжиге в градусах и символ «отвёртки», обозначающий сервисную функцию.

Нажимая кнопку «Подтвердить» можно пролистать все позиции и заданные значения:

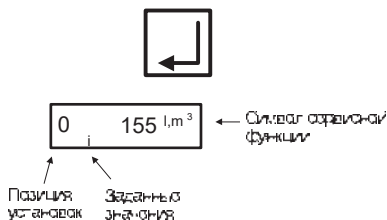
- Характеристики позиций для **P0**, **P1** и **P9**.
- Шесть последних сбоев в работе от **P10** до **P15** (см. код неисправностей МРА)
- Контрольное время проверки электромагнитных клапанов **P16** и **P17**
- Качество пламени **P18**
- Адресная шина e-Bus блока управления МРА 22
- Положение выключателя (коммутация) системы проверки электромагнитных клапанов **P21**
- Адресная шина e-Bus для наружного (внешнего) регулятора **P24**
- Скорость движения воздушной заслонки **P25**
- Установленные параметры старта горелки **P26**



Чтобы выйти из сервисной функции необходимо нажать кнопку «Подтвердить» или подождать примерно 20 сек.

Информационная функция

Информационная функция показывает значения расхода топлива, сумму часов работы и данные о программном обеспечении.



Для того, чтобы открыть информационную функцию необходимо удерживать нажатой примерно 0,5 сек. кнопку «Подтвердить». На дисплее высветиться **0** и показатель измерений.

Нажимая кнопку «Подтвердить» можно пролистать позиции от 0 до 8, прочитать следующие значения:

Важно:

Если в течении более чем 20 сек. не будет задействована никакая кнопка на дисплее, высветится нормальный режим работы.

- 0 = расход топлива
- 1 = сумма часов работы
- 2 = только для жидкого топлива
- 3 = только для жидкого топлива
- 4 = число полных стартов
- 5 = символ программного обеспечения
- 6 = дата ввода программного обеспечения
- 7 = номер прибора
- 8 = дата выпуска прибора

Возможные неисправности блока управления МРА

Код	ошибка неисправностей
04H	неисправность в блоке управления
05H	неисправность в блоке управления
06H	неисправность в блоке управления
07H	неисправность в блоке управления
09H	неисправность в блоке управления
10H	неисправность в блоке управления
11H	неисправность в блоке управления
12H	неисправность в блоке управления
13H	неисправность в блоке управления
14H	неисправность в блоке управления
15H	неисправность в блоке управления
20H	контакты реле давления воздуха не разомкнуты
21H	неисправно реле давления воздуха
22H	неисправно реле давления газа
25H	нет пламени после предохранительного времени
26H	посторонний свет
27H	пламя гаснет во время работы
29H	неисправность в блоке управления
2AH	неисправность в блоке управления
2BH	короткое замыкание сопротивления фотозлемента
2CH	неисправность в блоке управления
30H	неисправность в блоке управления
31H	неисправность в блоке управления
32H	неисправность в блоке управления
33H	неисправность в блоке управления
34H	неисправность в блоке управления
42H	прервана предохранительная цепь
43H	негерметичен магнитный клапан Y2 у прибора контроля герметичности
44H	негерметичен магнитный клапан Y3 у прибора контроля герметичности
45H	неисправность в блоке управления
46H	неисправность в блоке управления
47H	неисправность в блоке управления
48H	неисправность в блоке управления
4AH	неисправность в блоке управления
5BH	неисправность в блоке управления
4CH	неисправность в блоке управления
4DH	неисправность в блоке управления
4EH	неисправность в блоке управления
50H	неисправность в блоке управления
51H	неисправность в блоке управления
52H	неисправность в блоке управления
53H	неисправность в блоке управления
54H	неисправность в блоке управления
55H	неисправность в блоке управления
56H	неисправность в блоке управления
57H	неисправность в блоке управления
58H	неисправность в блоке управления
59H	неисправность в блоке управления

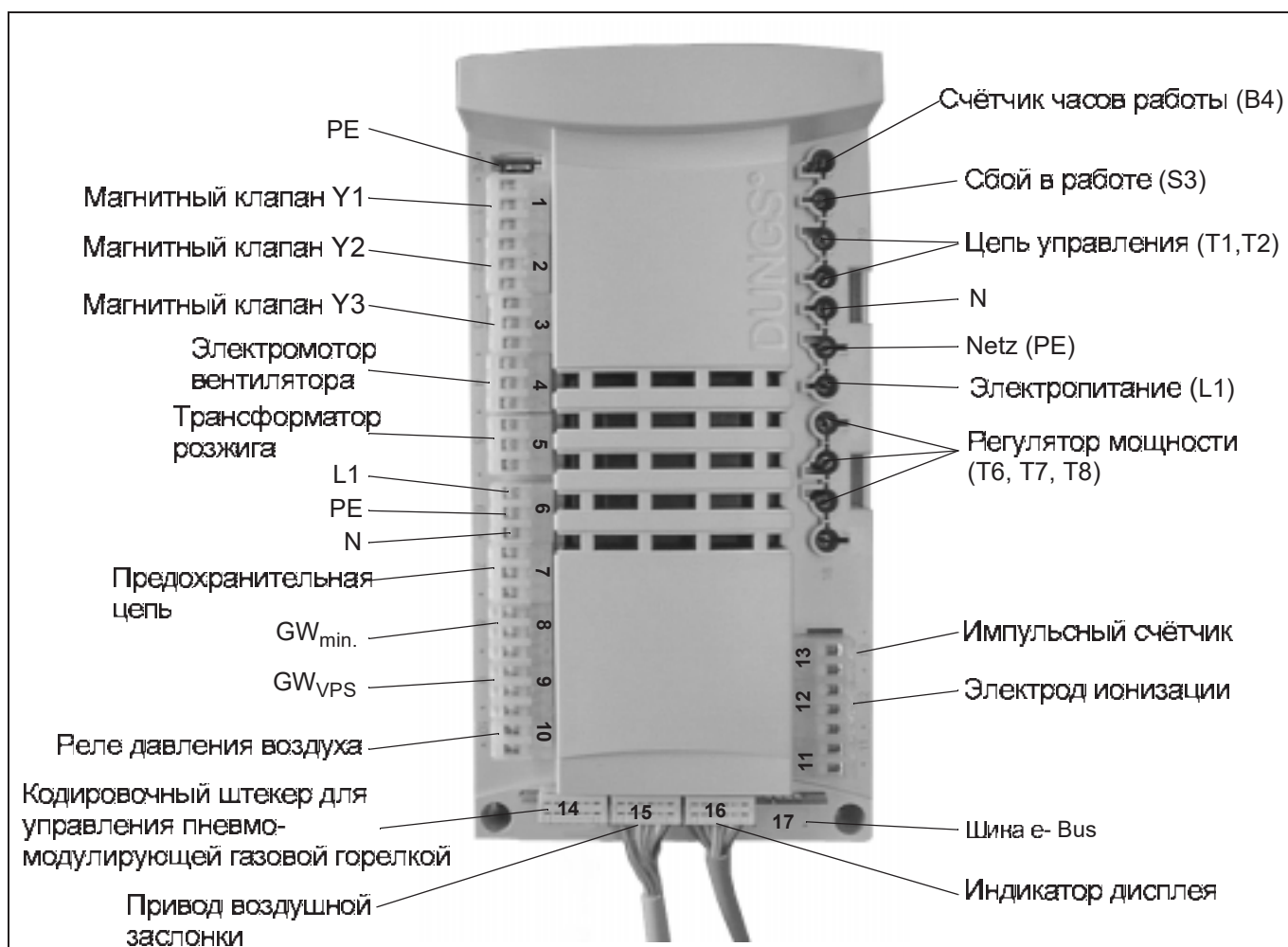
Код	описание неисправностей
5AH	неисправность в блоке управления
5CH	неисправность в блоке управления
5DH	неисправность в блоке управления
5EH	неисправность в блоке управления
63H	неисправность в блоке управления
64H	неисправность в блоке управления
65H	неисправность в блоке управления
67H	неисправность в блоке управления
68H	неправильный обратный сигнал привода воздушной заслонки (проверить кабель, штекер, крепление привода и механическую часть воздушной заслонки)
6AH	позиция привода воздушной заслонки вне пределов допустимых отклонений (проверить кабель, штекер, крепление привода и механическую часть воздушной заслонки)
6CH	неисправность в блоке управления
6DH	неисправность в блоке управления
6EH	заменён привод или неправильно подключен
6FH	ошибка в опознании типа горелки
70H	неисправность в блоке управления
71H	неисправность в блоке управления
73H	неисправность в блоке управления
74H	неисправность в блоке управления
75H	неисправность в блоке управления
76H	неисправность в блоке управления
77H	неисправность в блоке управления
78H	неисправность в блоке управления
79H	неисправность в блоке управления

Описание процесса

Тестирование запуска – проверка процессора и программы памяти \ ход сервопривода на заданную позицию.

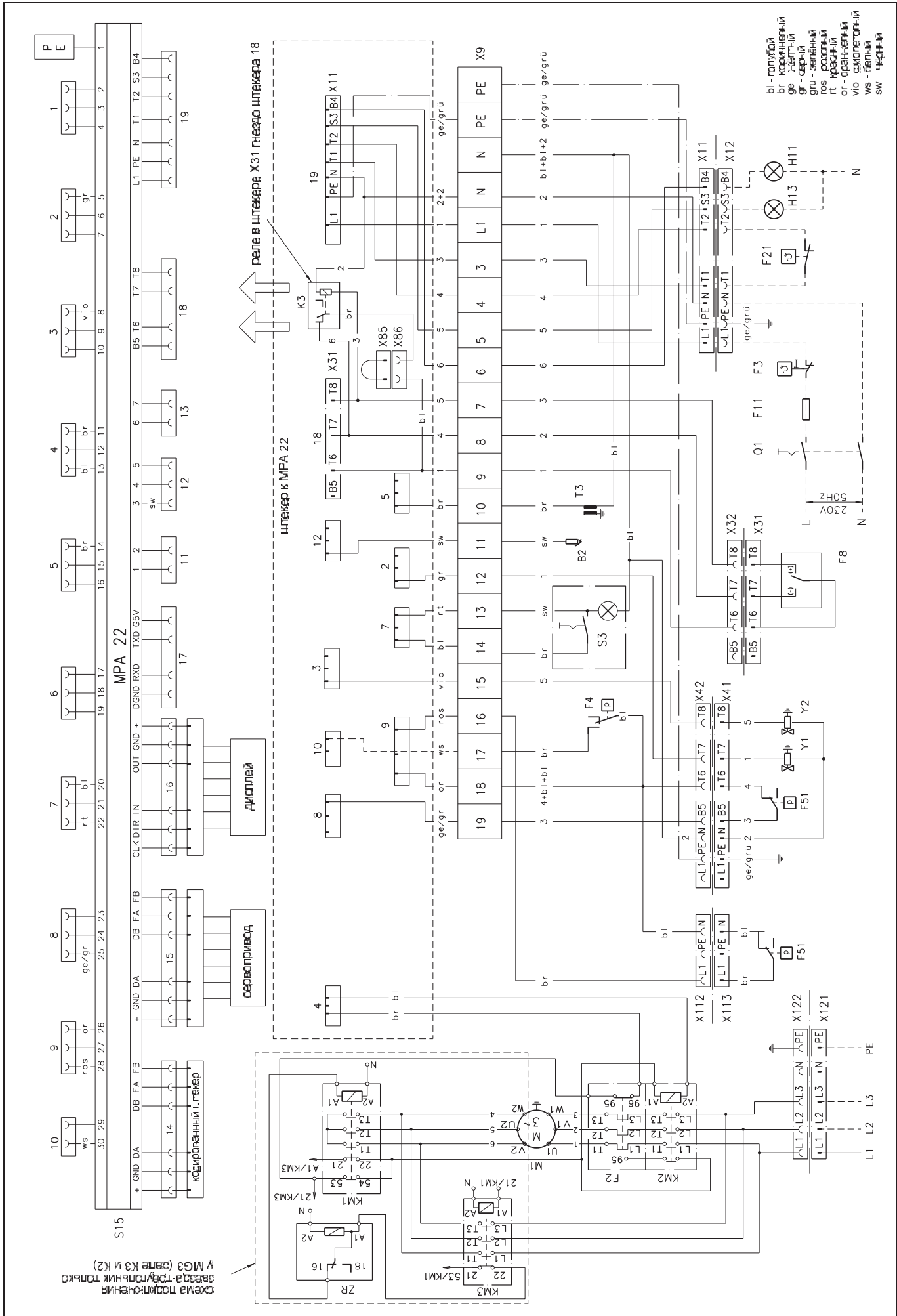
шаг 01	позиция запуска (при запросе тепла)
шаг 02	контроль давления воздуха перед запуском
шаг 03	запуск вентилятора
шаг 04	продувка (при наличии газовой заслонки)
шаг 05	продувка \ Watchdog поднять и тестировать
шаг 06	продувка \ход газовой заслонки на позицию зажигания
шаг 07	ход сервопривода воздушной заслонки на позицию зажигания
шаг 08	опережение зажигания в зависимости от заданных параметров
шаг 09	начало вкл. времени безопасности
шаг 10	время стабилизации
шаг 11	ход сервопривода с позиции зажигания на рабочие характеристики
шаг 12	в работе
шаг 13	прибор контроля герметичности- продувка межклапанного объёма
шаг 14	контрольное время Y2 (пробежка времени продувки)
шаг 15	прибор контроля герметичности- заполнение межклапанного объёма\ пробежка времени продувки
шаг 16	контрольное время Y3 (пробежка времени продувки)
шаг 17	пробежка времени продувки
шаг 18	время задержки на включение
шаг 20	позиция ожидания на включение (Standby)

27. Электрическая схема подключения

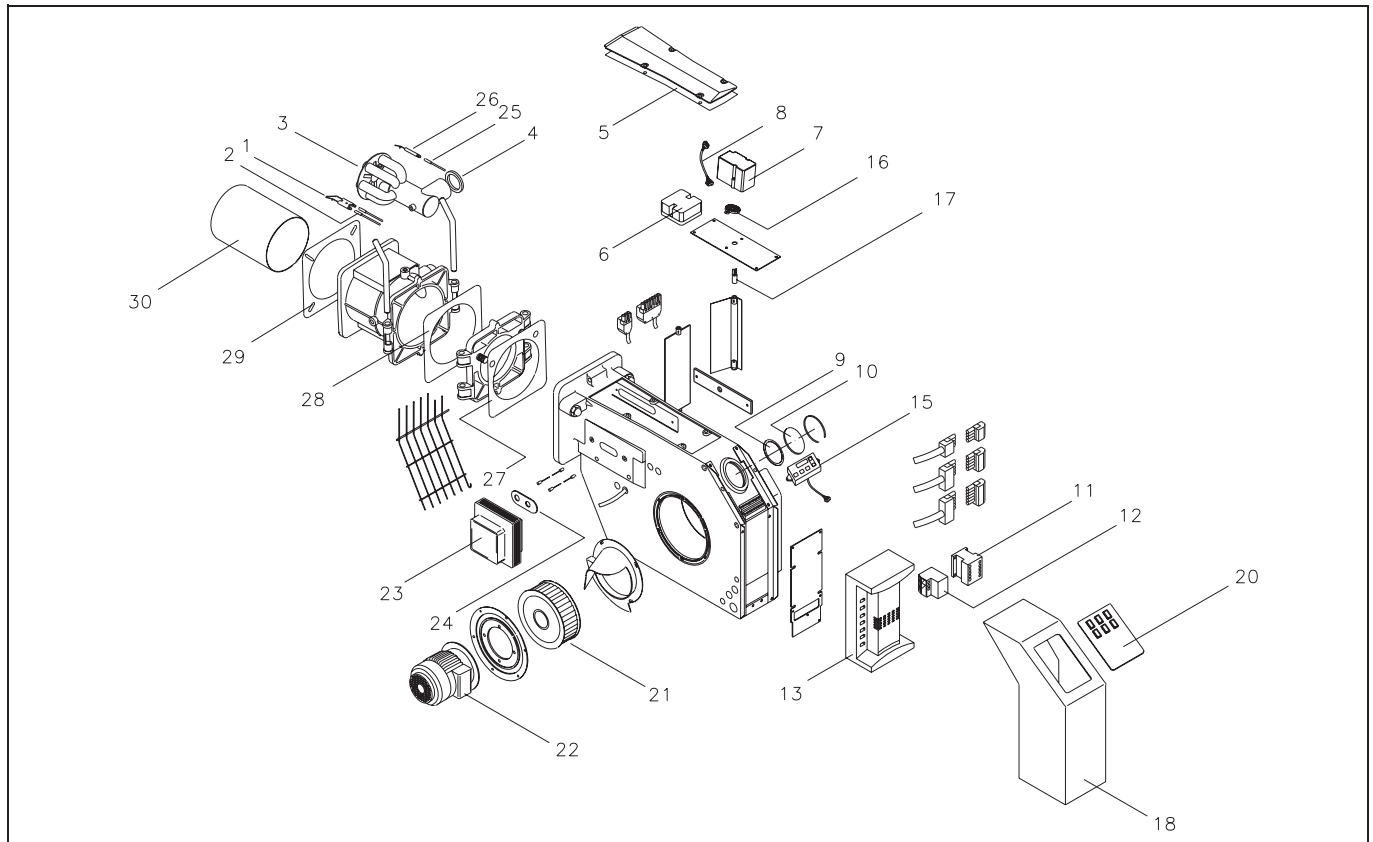


Legende:

- B2 ионизационный электрод
- F2 реле защиты электромотора
- F4 реле контроля давления воздуха
- F51 реле контроля давления газа
- F8 регулятор мощности котла
- K1 защита электромотора
- M1 двигатель горелки
- S3 выключатель с сигнальной лампой
- S15 MPA 22
- T3 запальный трансформатор
- X11 штекерная часть автоматики котла
- X12 разъем горелки
- X31 штекерная часть автоматики котла
- X32 разъем горелки
- X41 штекерная часть компактного блока
- X42 разъем горелки
- X85 2-х полюсной кодированный штекер MPA 2-х ступенчатый \ модулирующий
- X86 2-х полюсной кодированный букса MPA 2-х ступенчатый \ модулирующий
- X9 клеммная колодка
- X121 штекер электромотора
- X122 букса электромотора горелки
- Y1 электромагнитный клапан
- Y2 электромагнитный клапан 2-я ступень



28. Детальный чертёж / Список комплектующих частей



Поз.	Наименование	Art.-Nr.
1	Двойные электроды	47-30-21971
2	Кабель зажигания	47-10-11805
3	Газовое сопло MG1 в комплекте с электродами	
3	Газовое сопло MG2 в комплекте с электродами	
4	Уплотнение для газового сопла	47-10-12941
5	Уплотнение для крышки корпуса	47-50-10668
6	Дифференциальное реле давления LGW 50 A2	44-10-20793
7	Сервопривод цифровой SAD 1,2	47-10-24168
8	Кабель в комплекте MPAI - SAD 1,2	47-10-24225
9	Уплотнение для смотрового стекла	46-10-10330
10	Смотровое стекло	36-10-11544
11	Малый контактор	37-10-11093
12	Реле защиты электродвигателя	37-10-10960
13	Блок управления MPA22 S02 V 1.11	47-10-24166
15	Дисплей АМЦ1 для MPAI	47-10-24167
16	Пружина сервопривода SAD 1,2	47-10-24235
17	Вал для воздушной заслонки SAD 1,2	47-10-24234
18	Кожух	46-10-11470
20	Панель управления исполнение MPAI	47-30-24275
21	Колесо вентилятора 218 x 80	36-10-11540
22	Электродвигатель	36-10-11538
23	Запальный трансформатор ZM 20/12 2x 6 kV	47-10-12767
24	Уплотнение для запального трансформатора	46-50-10304
27	Уплотнение между фланцем и корпусом	36-10-11548
28	Уплотнение для газовой обоймы	46-10-12161
29	Уплотнение газовая обойма - котел	46-10-11901
30	Горелочная труба	46-20-12938
-	Перемычки (мост) штекера для MPAI	47-30-24228

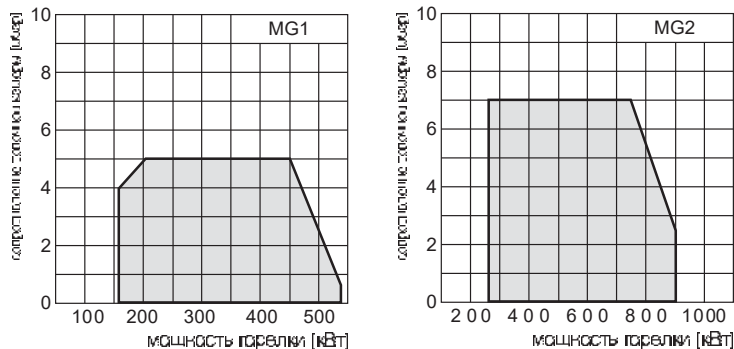
29. Протокол настройки

Занесите замеренные значения в протокол настройки.

Тип котла	Газовая арматура

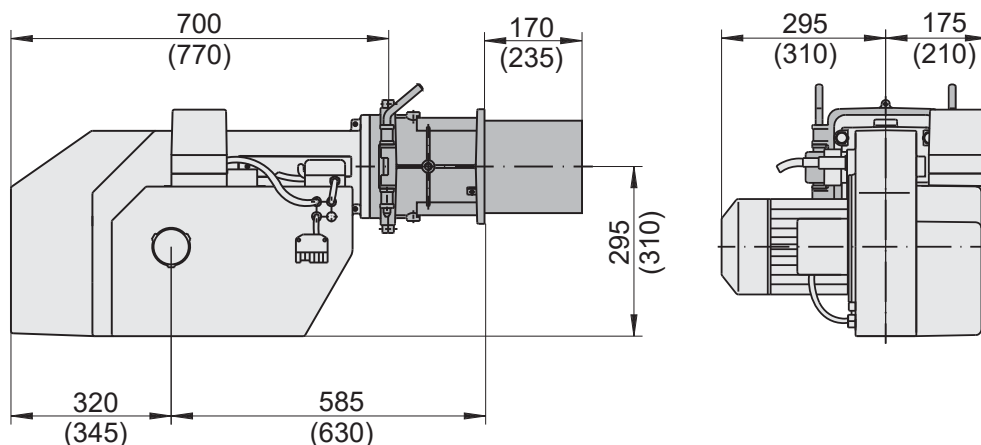
Замеренный значения		Мин.	Макс.	Дата
Р0 (точка запуска (старта))				
Р1 (малая нагрузка)				
Р9 (полная нагрузка)				
Температура уходящих газов	°C			
Значения содержания CO ₂	%			
Содержание O ₂	%			
Содержание CO	%			
Тяга в камине	мбар			
Давление на сопле	мбар			
Сопротивление котла	мбар			
Температура в помещении	°C			
Тип газа				
Установка значения для V				
Установка значения для N				

30. Рабочие зоны



Проверенные TÜV рабочие зоны согласно DIN EN 676. Рабочие зоны действительны для высоты прим. 200 м над уровнем моря и окружающей температуры 20°C.

31. Конструктивные размеры (Все размеры в мм., Размеры в скобках для MG2)



32. Свидетельство о соответствии

Мы заявляем, что газовые дутьевые горелки Giersch MG1 и MG2 соответствуют основным требованиям следующих направлений:

- "Низкое напряжение" - согласно 73/23/EWG совместно с DIN VDE 0700 часть 1 / издание. 04.88 и DIN VDE 0722/изд. 04.83
- "Электромагнитная устойчивость" - согласно направлению 89/336/EWG совместно с EN 55014 / Ausg. 04.93 и EN 50082-1/изд. 01.92
- „Газовые приборы“ - согласно предписаниям 90/396/EWG совместно с EN 676 /Вып. 12.96 и DIN EN 437 /Вып. 03.94
- „КПД“ - соответственно предписанию 92/42/EWG вместе с EN 676/изд. 12.96
- „Машины“ - согласно предписанию 89/392/EWG

Вся информация, изложенная в данной технической документации, а также предоставленные в Ваше распоряжение чертежи, фотографии и технические описания остаются нашей собственностью и не подлежат тиражированию без нашего предварительного письменного разрешения.

Оставляем за собой право на внесение

GIERSCH

GIERSCH GmbH • Завод по производству жидкотопливных и газовых горелок

Postfach 3063 • D-58662 Hemer • Telefon 02372/965-0 • Telefax 02372/61240

E-Mail: kontakt@giersch.de • Internet: <http://www.giersch.de>

