

ШПАРГАЛКА МОНТАЖНИКА 2011

Обзор решений
на основе
продукции
Meibes

... решения для
Профессионального Монтажа.



ШПАРГАЛКА МОНТАЖНИКА

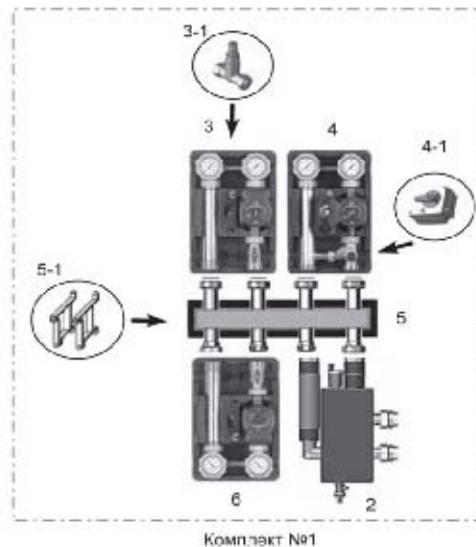
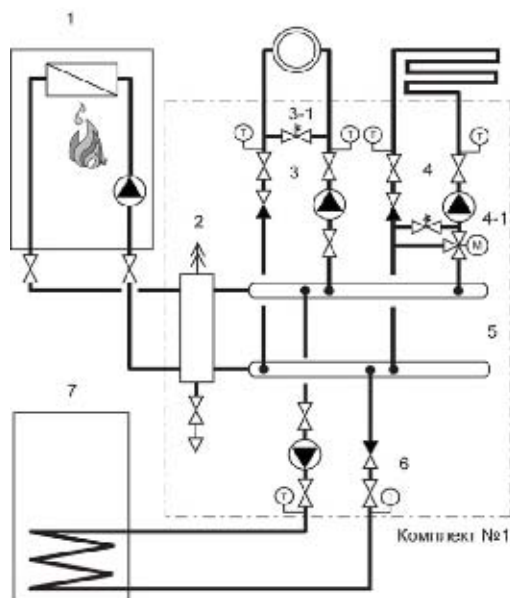
Примеры решений по обвязке котельных с помощью комплектов быстрого монтажа
Meibes - «Поколение 7».

Задача №1:

Имеется настенный котел (45 кВт), который снабжает теплом следующие отопительные контуры:

1. Радиаторное отопление - 30 кВт
2. Теплый пол - 10 кВт
3. Бак ГВС 300 л - 45 кВт (приоритет).

Внимание: Требуется автоматика для управления контурами!



Данная схема является эскизной.

Обозначения:

1 - настенный котел; 2 - гидравлическая стрелка; 3 - контур радиаторного отопления (прямой); 3-1 - перепускной клапан; 4 - контур тёплого пола (смесительный); 4-1 - электрический сервомотор смесителя; 5 - распределительный коллектор на 3 контура; 5-1 – комплект консолей для монтажа распределительного коллектора на стене; 6 - контур загрузки бойлера (прямой); 7 - ёмкостный водонагреватель косвенного нагрева.

Поз.	Арт. №	Наименование	Цена, EUR	Кол-во, шт.	Стоимость, EUR
2	66391.2	Гидравлическая стрелка МНК 25 (2 м ³ /ч)	257,07	1,0	257,07
3, 6	66711 EA	Прямая насосная группа УК Ду 25 мм (без насоса)	185,30	2,0	370,60
3-1	69070.5	Настраиваемый перепускной клапан	38,56	1,0	38,56
4	66731 EA	Смесительная насосная группа МК Ду 25 мм (без насоса)	268,86	1,0	268,86
4-1	66341	Электрический трёхпозиционный сервомотор 220 В.	139,24	1,0	139,24
5	66301.2	Коллектор на 3 отопительных контура	222,79	1,0	222,79
5-1	66337.3	Комплект консолей для монтажа коллектора на стене.	51,41	1,0	51,41
Итого, стоимость комплекта:					1348,53

Всё оборудование всегда в наличии!

Примечания:

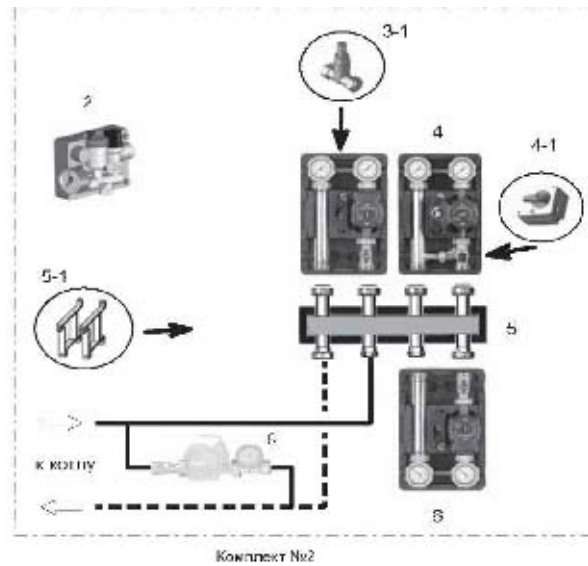
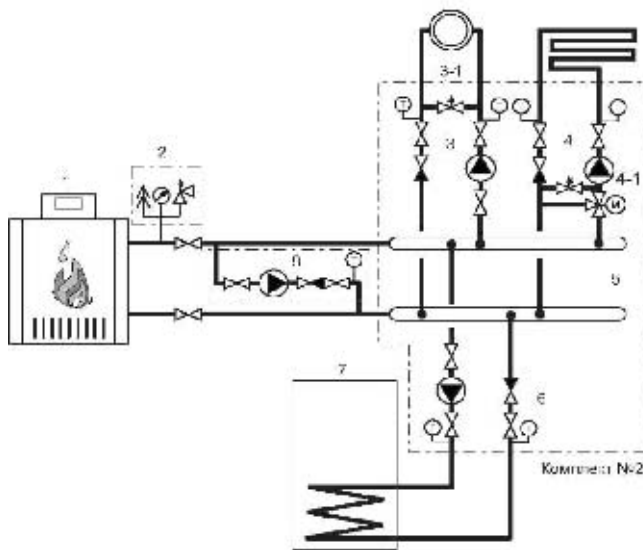
- 1) Посадочное место под насос в насосной группе Meibes составляет 180 мм, включая накидные гайки ВР 1 1/2" (насос Ду 25 мм) или ВР 2" (насос Ду 32 мм).
- 2) Допустимая отопительная мощность насосной группы Ду 25 мм (скорость протока - 1 м/с) составляет: радиаторное отопление - 48 кВт (ΔТ=20 °С); тёплый пол - 24 кВт (ΔТ=10 °С). При необходимости покрытия большей мощности (до 83 кВт (ΔТ=20 °С)/ 41 кВт (ΔТ=10 °С)), необходимо использовать насосные группы Ду 32 мм.
- 3) Стоимость оборудования посчитана в Евро с НДС на основе розничных цен для ознакомления возможных покупателей с порядком стоимости решения на основе оборудования Meibes.

Задача №2: Имеется напольный чугунный котёл (60 кВт), который снабжает теплом следующие отопительные контуры:

1. Радиаторное отопление - 35 кВт
2. Теплый пол - 15 кВт
3. Бак ГВС 300 л - 45 кВт (приоритет).

Внимание: Требуется автоматика для управления контурами!

Данная схема является эскизной.



Обозначения:

1 - напольный котёл; 2 - группа безопасности; 3 - контур радиаторного отопления (прямой); 3-1 - встраиваемый перепускной клапан; 4 - контур тёплого пола (смесительный); 4-1 - электрический сервомотор смесителя; 5 - распределительный коллектор на 3 контура; 5-1 комплект консолей для монтажа распределительного коллектора на стене; 6 - контур загрузки бойлера (прямой); 7 - ёмкостный водонагреватель косвенного нагрева; 8 - узел подмешивания для защиты котла от низкотемпературной коррозии.

Поз.	Арт. №	Наименование	Цена, EUR	Кол-во, шт.	Стоимость, EUR
2	66065	Группа безопасности котла до 85 кВт	54,13	1	54,13
3, 6	66711 EA	Прямая насосная группа УК Ду 25 мм (без насоса)	185,30	2	370,60
3-1	69070.5	Настраиваемый перепускной клапан	38,56	1	38,56
4	66731 EA	Смесительная насосная группа МК Ду 25 мм (без насоса)	268,86	1	268,86
4-1	66341	Электрический трёхпозиционный сервомотор 220 В.	139,24	1	139,24
5	66301.2	Коллектор на 3 отопительных контура	222,79	1	222,79
5-1	66337.3	Комплект консолей для монтажа коллектора на стене.	51,41	1	51,41
8	61130	Монтажный комплект S, Ду 25 (без насоса)	66,78	1	66,78
Итого, стоимость комплекта:					1212,37

Всё оборудование всегда в наличии!

Примечания:

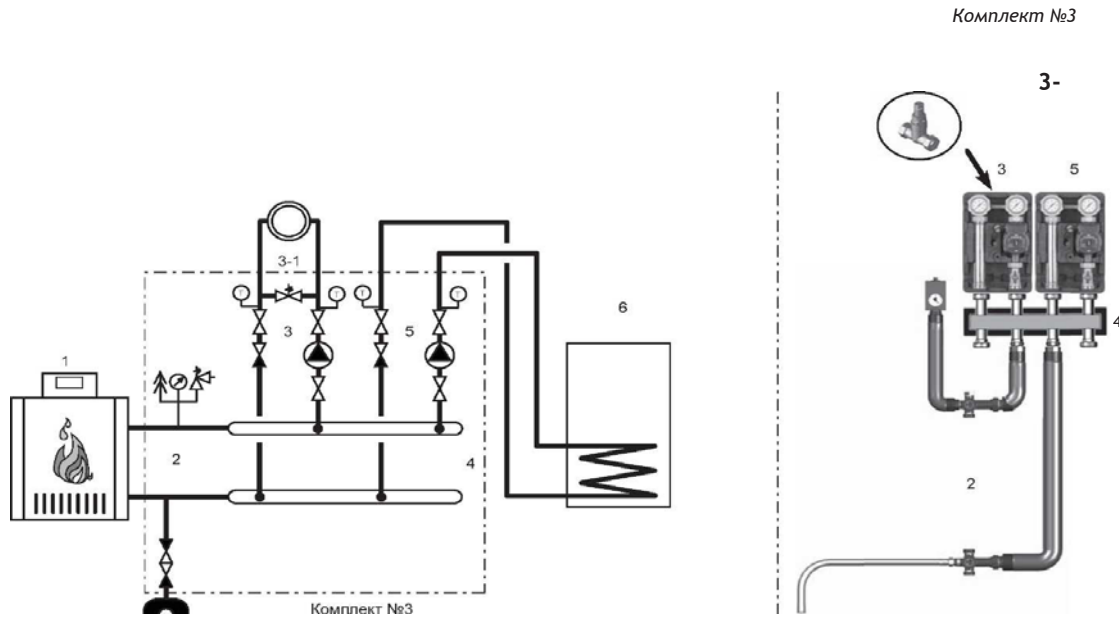
- 1) Пosaдочное место под насос в насосной группе Meibes составляет 180 мм, включая накидные гайки ВР 1 1/2" (насос Ду 25 мм) или ВР 2" (насос Ду 32 мм).
- 2) Допустимая отопительная мощность насосной группы Ду 25 мм (скорость протока - 1 м/с) составляет: радиаторное отопление - 48 кВт (ДТ=20 °С); тёплый пол - 24 кВт (ДТ=10 °С). При необходимости покрытия большей мощности (до 83 кВт (ДТ=20 °С)/ 41 кВт (ДТ=10 °С)), необходимо использовать насосные группы Ду 32 мм.
- 3) Стоимость оборудования посчитана в Евро с НДС на основе розничных цен для ознакомления возможных покупателей с порядком стоимости решения на основе оборудования Meibes.
- 4) Электропитание насоса узла подмешивания (поз. 8) должно проходить через термореле, расположенное на трубопроводе обратной линии котла. Оно должно включать насос при падении температуры в обратной линии ниже 55 °С и отключать насос при превышении данной температурной отметки.
- 5) Насос узла подмешивания подбирается на 30% расхода теплоносителя через котёл.

Задача №3:

Имеется напольный чугунный котел (50 кВт), который снабжает теплом следующие отопительные контуры:

1. Радиаторное отопление - 40 кВт
2. Бак ГВС 300 л - 45 кВт (приоритет).

Внимание: Требуется автоматика для управления контурами!



Данная схема является эскизной.

Обозначения:

1 - напольный котёл; 2 - универсальное подключение насосных групп с группой безопасности до 85 кВт и подключением расширительного сосуда; 3 - контур радиаторного отопления (прямой); 3-1 - встраиваемый перепускной клапан; 4 - распределительный коллектор на 3 контура; 5 - контур загрузки бойлера (прямой); 6 - ёмкостный водонагреватель косвенного нагрева.

Универсальное подключение (поз. 2) крепится на патрубках подающей и обратной линий напольного котла с НР 1" или 1 1/4". Распределительный коллектор держится на коротком L-образном патрубке подающей линии, который выполнен из жёсткой стальной трубы. Длинный L-образный патрубок обратной линии выполнен из гибкой гофротрубы, чтобы компенсировать различия в местоположении патрубков подающей и обратной линий у разных котловых производителей. Гибкий шланг для подключения расширительного сосуда оканчивается быстроразъёмным соединением ВР 3/4".

Данная комплектация подходит для быстрой обвязки напольных котлов:

1) чугунных и стальных - 2-мя высокотемпературными контурами с небольшим объёмом теплоносителя (до 200 л).

2) конденсационных котлов с 2-мя любыми контурами и любым объёмом теплоносителя, если они не нуждаются в гидрострелке.

Поз.	Арт. №	Наименование	Цена, EUR	Кол-во, шт.	Стоимость, EUR
2	66362FR	Универсальное подключение насосных групп Поколение 7	358,12	1,0	358,12
3, 5	66711EA	Прямая насосная группа УК Ду 25 мм (без насоса)	185,30	2,0	370,60
3-1	69070.5	Настраиваемый перепускной клапан	38,56	1,0	38,56
4	66301.2	Коллектор на 3 отопительных контура	222,79	1,0	222,79
Итого, стоимость комплекта:					990,07

Всё оборудование всегда в наличии!

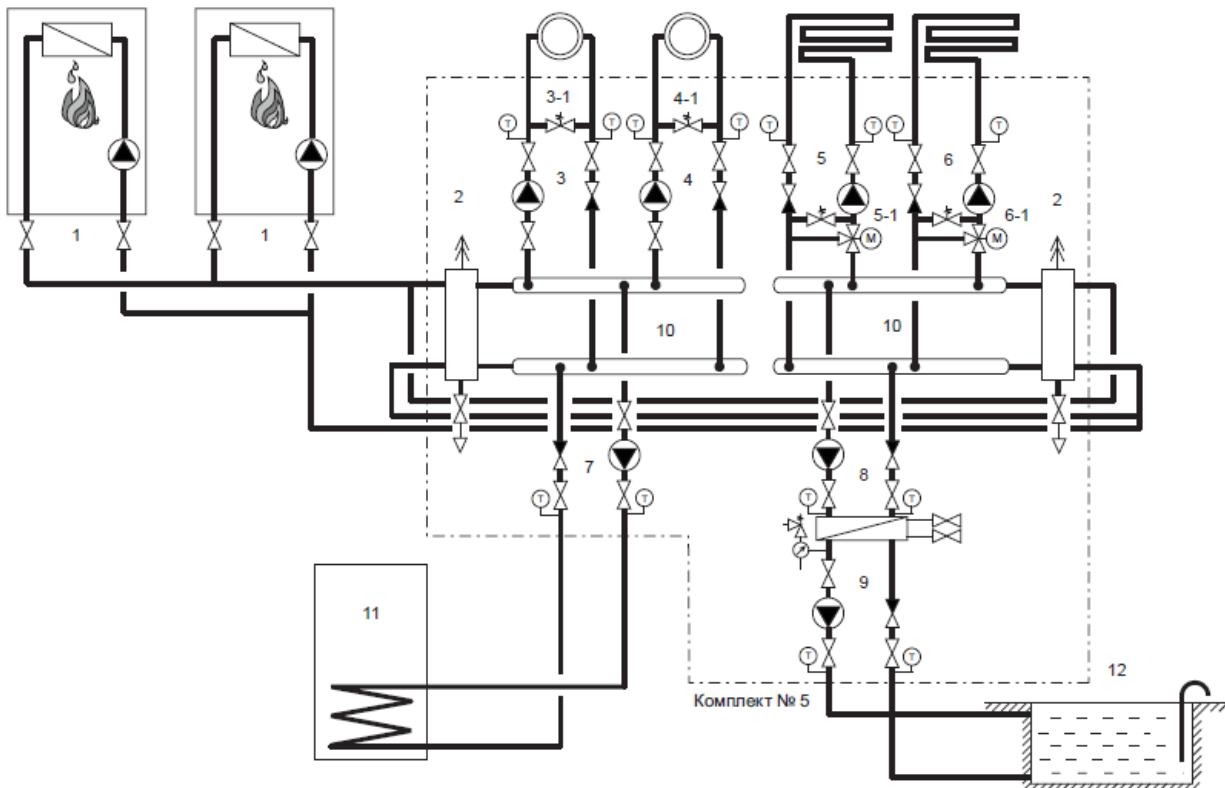
Примечания:

- 1) Посадочное место под насос в насосной группе Meibes составляет 180 мм, включая накидные гайки ВР 1 1/2" (насос Ду 25 мм) или ВР 2" (насос Ду 32 мм).
- 2) Допустимая отопительная мощность насосной группы Ду 25 мм (скорость протока - 1 м/с) составляет: радиаторное отопление - 48 кВт (ДТ=20 °С); тёплый пол - 24 кВт (ДТ=10 °С).
- 3) Стоимость оборудования посчитана в Евро с НДС на основе розничных цен для ознакомления возможных покупателей с порядком стоимости решения на основе оборудования Meibes.

Задача №4: Необходимо обвязать котельную на базе 2-х конденсационных котлов по 65 кВт каждый. Также котельная должна иметь следующие контура:

- 1) Радиаторное отопление дома - 40 кВт.
- 2) Радиаторное отопление бани - 12 кВт.
- 3) Тёплый пол дома - 20 кВт.
- 4) Тёплый пол бани - 12 кВт.
- 5) Обогрев бассейна Юср.АЭ.макс)- 10/20 кВт.
- 6) Бойлер ГВС - 500л.

Внимание: Требуется автоматика для управления контурами!



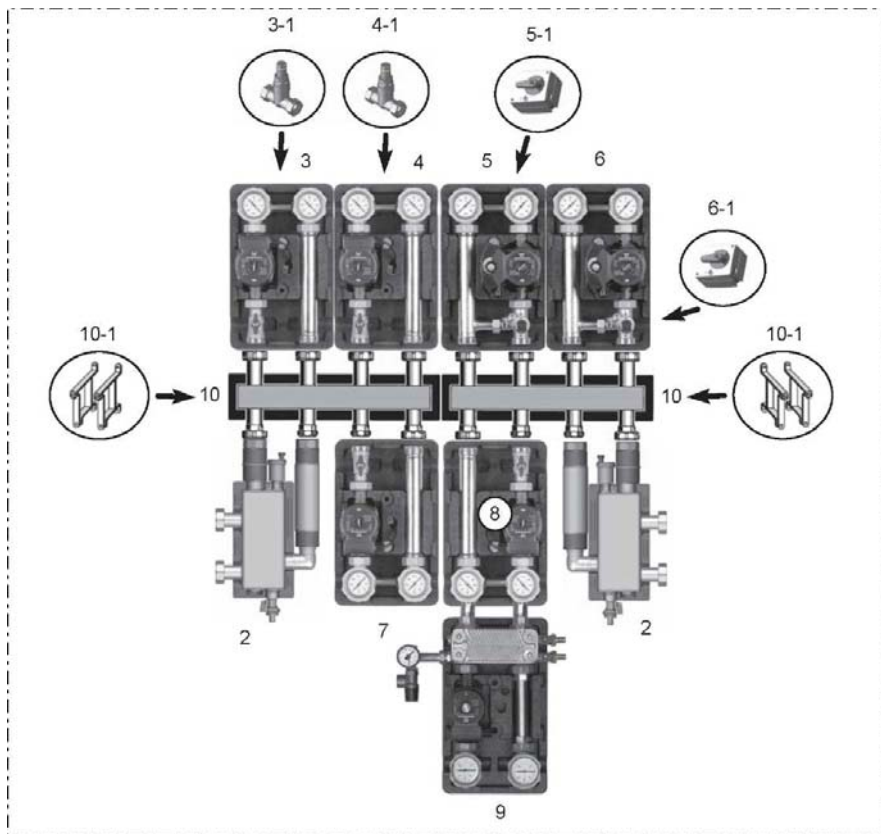
Данная схема является эскизной.

Обозначения:

- 1- настенный конденсационный котёл мощностью 65 кВт; 2- гидравлическая стрелка; 3 - контур радиаторного отопления дома (прямой); 3-1, 4-1 - встраиваемый перепускной клапан; 4 - контур радиаторного отопления бани (прямой); 5 - тёплый пол дома (смесительный); 6 - тёплый пол бани (смесительный); 5-1, 6-1 - электропривод смесителя; 7 - контур загрузки бойлера (прямой); 8 - контур нагрева бассейна по стороне отопительной воды (прямой); 9 - контур нагрева бассейна по стороне бассейна (контур с теплообменником); 10 - распределительный коллектор на 3 контура; 11 - ёмкостный водонагреватель косвенного нагрева; 12 - плавательный бассейн.

Внимание:

- 1) Данная распределительная система состоит из 2-х систем Поколение 7, каждая из которых имеет ограничение по циркуляции теплоносителя в коллекторе и гидравлической стрелке - 3 м³/ч (70 кВт на ΔT=20 °C). Для одинаковой циркуляции теплоносителя по стороне каскада из 2-х котлов, гидравлические стрелки подключаются к котлам при помощи петли Тихельмана.
- 2) Обязательно надо следить, чтобы сумма тепловых мощностей контуров подключаемых к единичному коллектору не превышала максимально допустимую 70 кВт на ΔT=20 °C
- 3) Предполагается, что работой данной котельной управляет каскадная автоматика, которая не показана на данной схеме.



Комплект №4

Поз.	Арт. №	Наименование	Цена, EUR	Кол-во, шт.	Стоимость, EUR
2	66391.3	Гидравлическая стрелка МНК 32 (3 м ³ /ч)	261,35	2	522,70
3, 4, 7, 8	66711EA	Прямая насосная группа УК Ду 25 мм (без насоса)	185,30	4	741,20
3-1, 4-1	69070.5	Настраиваемый перепускной клапан	38,56	2	77,12
5, 6	66731 EA	Смесительная насосная группа МК Ду 25 мм (без насоса)	268,86	2	537,72
5-1, 6-1	66341	Электрический трёхпозиционный сервомотор 220 В.	139,24	2	278,48
9	45411.20	Насосная группа с разделительным теплообменником на 20 пластин (22 кВт) и насосом Grundfos 25-60 в бронзовом корпусе.	785,14	1	785,14
10	66301.2	Коллектор на 3 отопительных контура	222,79	2	449,58
10-1	66337.3	Комплект консолей для монтажа коллектора на стене.	51,41	2	102,82
Итого, стоимость комплекта:					3494,76

Всё оборудование всегда в наличии!

Примечания:

- 1) Пosaдочное место под насос в насосной группе Meibes составляет 180 мм, включая накидные гайки ВР 1 1/2" (насос Ду 25 мм) или ВР 2" (насос Ду 32 мм).
- 2) Допустимая отопительная мощность насосной группы Ду 25 мм (скорость протока - 1 м/с) составляет: радиаторное отопление - 48 кВт (ДТ=20 °С); тёплый пол - 24 кВт (ДТ=10 °С). При необходимости покрытия большей мощности (до 83 кВт (ДТ=20 °С)/ 41 кВт (ДТ=10 °С)), необходимо использовать насосные группы Ду 32 мм.
- 3) Стоимость оборудования посчитана в Евро с НДС на основе розничных цен для ознакомления возможных покупателей с порядком стоимости решения на основе оборудования Meibes.

Задача №5:

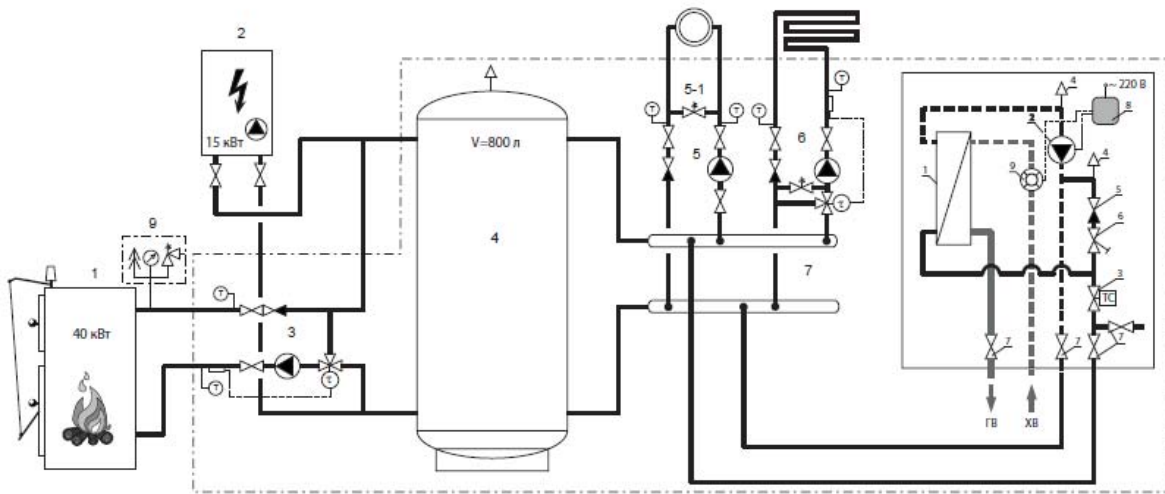
Есть здание, к которому невозможно подвести газопровод. Необходимо сконфигурировать котельную на основе твердотопливного котла и предусмотреть электрический котёл в качестве резервного источника тепла на случай выгорания топлива в твердотопливном котле. Здание имеет следующих потребителей тепла:

- 1) Радиаторное отопление - 20 кВт
- 2) Тёплый пол - 7 кВт

Также необходимо предусмотреть приготовление горячей воды для следующих потребителей тепла:

- 1) Раукмойник - 5 л/мин (45 °С)
- 2) Душевая кабина - 9 л/мин (45 °С)

Внимание³: Не требуется автоматика для управления контурами!



Данная схема является эскизной.

Обозначения:

1 - твердотопливный котёл мощностью 40 кВт; 2 - электрический котёл со встроенным насосом мощностью 15 кВт; 3 - насосная группа с поддержанием температуры обратной линии (смесительная с термостатом); 4 - буферная ёмкость объёмом 800л; 5 - контур радиаторного отопления дома (прямая); 5-1 - перепускной клапан; 6 - контур тёплого пола на основе насосной группы с поддержанием температуры подающей линии (смесительная с термостатом); 7 - распределительный коллектор на 3 контура; 8 - проточная станция приготовления горячей воды FreshWaterStation; 9 - группа безопасности котла.

Внимание:

- 1) Данная система может работать без котловой автоматики, если электрокотёл (поз. 2) имеет встроенный термостат.
- 2) Твердотопливный котёл имеет 30% запас мощности, потому что горение твердого топлива непостоянно по вырабатываемому теплу.
- 3) Электрический котёл выбран на 50% мощности. Это связано с тем, что при выгорании топлива в твердотопливном котле будет падать температура в системе отопления. На температурной отметке 55-60 °С насосная группа с поддержанием температуры обратной линии отсечёт твердотопливный котёл от системы отопления. Термостат электрического котла должен будет поддерживать минимальную температуру 50 °С в системе путём включения электрического котла. Так как отопительные приборы в высокотемпературных системах отопления подбираются на температурный график 90/70/20 °С, то при температуре в 50 °С они физически не смогут передать большее количество тепла, чем 50% от своей максимальной мощности.

Задача электрического котла - поддерживать минимальную работоспособность системы отопления при несвоевременной загрузке твердотопливного котла.

4) Буферная ёмкость предназначена для аккумуляции тепла от сгораемого топлива в твердотопливном котле. Это тепло расходуется отопительной системой по мере необходимости.

Она позволяет котлу работать на максимальной мощности с лучшим КПД (при уменьшении мощности прикрытием приточной заслонки образуется нехватка кислорода для горения и сильно падает КПД) и увеличить период между загрузками от 1-2 часов до 5-8 часов.

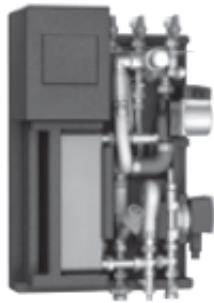
Объём буферной ёмкости подбирается из соотношения 20 л на 1 кВт мощности котла:

$$V = 40 \text{ кВт} \times 20 \text{ л} = 800 \text{ л}$$

или же способностью вместить в себя всё тепло от полной загрузки котла от минимально поддерживаемой температуры 50 °С до максимальной рабочей 95 °С:

$$V = 40 \text{ кВт} \times 860 / (95 \text{ °С} - 50 \text{ °С}) = 764 \text{ л} \sim 800 \text{ л.}$$

5) Проточная станция приготовления горячей воды позволяет готовить в проточном режиме санитарную горячую воду без установки в помещении котельной ещё одной ёмкости для приготовления горячей воды.



Поз.	Арт. №	Наименование	Цена, EUR	Кол-во, шт.	Стоимость, EUR
3	45441.3EA	Насосная группа с поддержание постоянной температуры обратной линии в диапазоне 30-65 °С (без насоса), жидкостный термоклапан	600,90	1	600,90
4	13884/12735	Буферная ёмкость PSX-F для отопительных систем ёмкостью 800 л	1580,00	1	1580,00
5	66711 EA	Прямая насосная группа УК Ду 25 мм (без насоса)	185,30	1	185,30
5-1	69070.5	Настраиваемый перепускной клапан	38,56	1	38,56
6	45190 EA	Насосная группа с ограничением температуры подающей линии 25-50 °С, жидкостный термоклапан	398,46	1	398,46
7	66301.2	Коллектор на 3 отопительных контура	322,79	1	322,79
10	66337.3	Комплект консолей для монтажа коллектора на стене.	51,41	1	51,41
9	66065	Группа безопасности котла до 85 кВт	51,13	1	51,13
8	10271.31	Станция LogoFresh Kompakt Termostat проточного приготовления горячей воды 10-29л/мин,нагрев на 35°С). Насос по стороне загрузки теплообменника Grundfos UPS 15-60.	1249,00	1	1249,00
Итого, стоимость комплекта:					4477,55

Все оборудование всегда в наличии

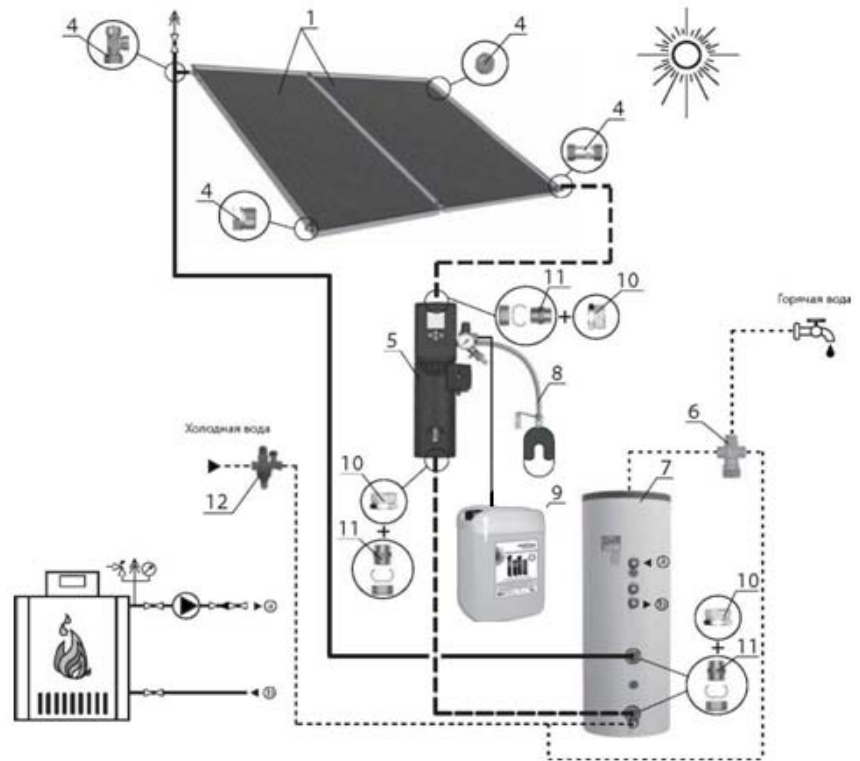
Примечания:

- 1)Посадочное место под насос в насосной группе Meibes составляет 180 мм, включая накидные гайки ВР 1 1/2" (насос Ду 25 мм) или ВР 2" (насос Ду 32 мм).
- 2)Допустимая отопительная мощность насосной группы Ду 25 мм (скорость потока - 1 м/с) составляет: радиаторное отопление - 48 кВт (ДТ=20 °С); тёплый пол - 24 кВт (ДТ=10 °С). При необходимости покрытия большей мощности (до 83 кВт (ДТ=20 °С)/ 41 кВт (ДТ=10 °С)), необходимо использовать насосные группы Ду 32 мм.
- 3)Максимальная мощность тёплого пола, которую может пропустить группа арт. 45190 EA - 8 кВт (АТ=10 °С).
- 4)Максимальная мощность котла, к которому может быть присоединена группа арт. 45441.3 EA - 46 кВт (АТ=20 °С).
- 5)Стоимость оборудования посчитана в Евро с НДС на основе розничных цен для ознакомления возможных покупателей с порядком стоимости решения на основе оборудования Meibes.

Задача №6: Необходимо в котельную частного дома, где будут проживать 3-4 человека заложить узел ГВС, который будет в солнечную погоду готовить горячую воду за счёт солнечной энергии, а в пасмурную - за счёт тепла, получаемого в котле при сжигании органического топлива.

Состав пакета:

В состав данного пакета не входят расширительный сосуд, гофрированный трубопровод inoFlex и отсечные краны ёмкостного водонагревателя



Данная схема является эскизной

Все оборудование всегда в наличии!

№ поз	артикул	Название	Цена, евро/ед.	Кол-во, шт.	Стоимость, евро
1	45311.2	Плоский солнечный коллектор Meibes MFK 001, 3/4", площадью 2,51 м ²	699,00	2	1398,00
2	45311.102	Базовый комплект крепёжных реек TRP N2 MFK для 2-х солнечных коллекторов MFK 001/002	130,00	1	130,00
3	45311.107	Базовый монтажный комплект на базе универсальных анкеров (<math><0^0</math>) для установки первых 2-х коллекторов MFK 001/002	252,00	1	252,00
4	45311.201	Соединительный набор для плоского солнечного коллектора MFK 001 (3/4")	43,70	1	43,70
5	45719.21	Однотрубная солнечная станция S 3/4" с регулятором и насосом Grundfos Solar 15-65	733,00	1	733,00
6	69050.5	Термостатический смеситель (защита от ожогов)	85,00	1	85,00
7	14598	Бивалентный водонагреватель ESS-PU 300, ёмкостью 300л, 10 бар, жёсткая теплоизоляция, съёмный кожух.	1290,00	1	1290,00
8	66326.13	Группа подключения расширительного бака к гелиосистеме.	49,00	1	49,00
9		Meibes Solar, канистра 20 л	120,00	1	120,00
10	90652.1	Футорка 3/4" НР x 1/2" ВР	3,1	4	12,40
11	46104 FL	Концевой фитинг для гофротрубы FixLock Ду 16 x 1/2" НР	8,60	4	34,40
12	6925B.80 PE	Группа безопасности для бойлера Ду 20 мм, 8 бар	85,06	1	85,06
Розничная стоимость оборудования:					4232,56

Примечания!

1) Стоимость оборудования посчитана в Евро с НДС на основе розничных цен для ознакомления возможных покупателей с порядком стоимости решения на основе оборудования Meibes.
Описание функций регулятора и прочие комплектующие - смотрите в прайс-листе Meibes 2011г

Задача №7:

Необходимо в котельную частного дома, где проживают 3-4 человека добавить к существующему узлу ГВС на основе ёмкостного водонагревателя (моновалентного) гелиосистему без замены самого водонагревателя.

Состав пакета:

В состав данного пакета не входят расширительный сосуд, гофрированный трубопровод inoFlex.



5

№ поз.	артикул	Название	Цена, евро/ед.	Кол-во, шт.	Стоимость, евро
1	45311.2	Плоский солнечный коллектор Meibes MFK 001, 3/4", площадью 2,51 м ²	699,00	2	1398,00
2	45311.102	Базовый комплект крепёжных реек TRP N2 MFK для 2-х солнечных коллекторов MFK 001/002	130,00	1	130,00
3	45311.107	Базовый монтажный комплект на базе универсальных анкеров ($\leq 0^\circ$) для установки первых 2-х коллекторов MFK 001/002	252,00	1	252,00
4	45311.201	Соединительный набор для плоского солнечного коллектора MFK 001 (3/4")	43,70	1	43,70
5	45111.5	Регулятор Solareg Basic (~ 220 В)	218,00	1	218,00
5.1	45111.52	Датчик температуры PT 1000 (Тк Та)	18,00	2	36,00
6	69050.5	Термостатический смеситель (защита от ожогов)	85,00	1	85,00
7	45741.16 GF	Солнечная станция М на 16 пластин с насосом Grundfos Solar 25-65 и группой безопасности и подключением расширительного бака	889,00	1	889,00
9		Регулятор Solar Basis	218,00	1	218,00
10	90652.1	Футорка 3/4" НР x 1/2" ВР	3,10	2	6,20
11	46104 FL	Концевой фитинг для гофротрубы FixLock Ду 16 x 1/2" НР	8,60	2	17,20
12	66711 EA	Насосная группа UK 1" (Поколение 7), без насоса	185,30	1	185,30
Розничная стоимость оборудования:					3478,40

Всё оборудование всегда в наличии!

Примечания:

1) Стоимость оборудования посчитана в Евро с НДС на основе розничных цен для ознакомления возможных покупателей с порядком стоимости решения на основе оборудования Meibes.

Описание функций регулятора и прочие комплектующие - смотрите в прайс-листе Meibes 2011г

**ООО «Майбес РУС»
Москва, ул.8-ая Текстильщиков, д.11, стр.2
(495) 727-20-26**

**Moscow@meibes.ru
www.meibes.ru**