

Температурный предохранительный клапан для котлов на твердом топливе

Серия 544



01058/09



Назначение

Температурный предохранительный клапан двойного действия, используется для обеспечения безопасности в системах теплоснабжения, в которых применяется: котел на твердом топливе, термокухня или термокамин на твердом топливе. Устройство объединяет в едином блоке клапан теплового сброса и заполняющий клапан, которые работают одновременно по сигналу от дистанционного датчика с функцией предохранительной защиты. Наличие подпитки, в случае срабатывания клапана, обеспечивает циркуляцию воды на этапе завершения топлива, с сохранением целостности генератора.

Ассортимент продукции

Код 544400 Клапан теплового сброса со встроенной подпиткой размер 1/2"

Технические характеристики

Материалы

Корпус: латунь УНИ ЕН 12165 CW617N, хромир.

Шанец: латунь УНИ ЕН 12164 CW614N

Пружина: сталь УНИ ЕН 10270-1

Гидравлические уплотнители: ЭПДМ

Эксплуатационные характеристики

Рабочая текучая среда: вода, растворы с гликолем

Макс. %-ое содержание гликоля: 30%

Макс. рабочее давление: 6 бар

Температура настройки: 100°C (+0°C/-5°C)

Диапазон рабочей температуры: 5 — 110°C

Диапазон температуры помещения: 1 — 50°C

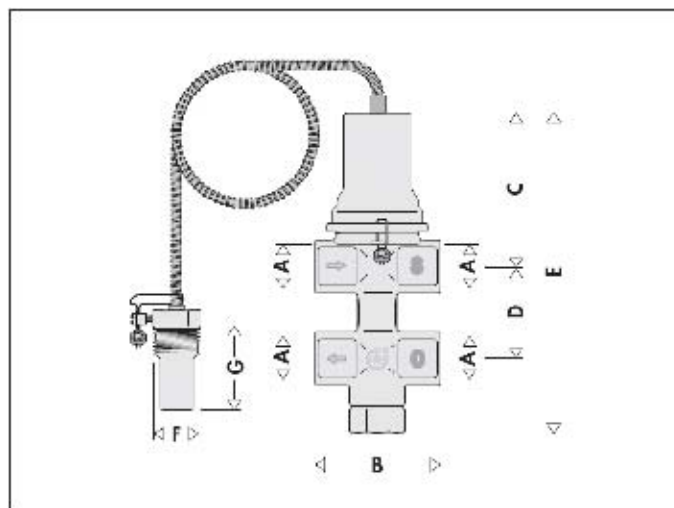
Расход сброса при Δр 1 бар: 1600 л/ч

Соединения: 1/2" ВР

Соединение шанца для датчика: 1/2" НР

Длина капиллярной трубки: 1300 мм

Размеры



Код	A	B	C	D	E	F	G	Вес (kg)
544400	1/2"	60	77	50	162	1/2"	43	1,32

Принцип работы

По достижению температуры настройки (Рис.1), открывается проход для подачи холодной воды (проход с (4) на (3)) и, одновременно, слива (проход с (1) на (2)), пока температура не снизится ниже значения срабатывания и не закроются одновременно слив и заполнение. В случае поломки чувствительного элемента (5) (6), клапан выполняет те же вышеописанные функции непрерывным образом. Термометрический знак (7), расположенный на датчике указывает о возможном превышении максимально допустимой температуры в 110°C.

На корпусе клапана показаны (Рис.2):

стрелка, показывающая вход трубопроводов от генератора на подающем трубопроводе (1) и соединение с предохранительным сбросом с буквой "S" (2).

Стрелка, показывающая подачу к генератору (3) и вход воды из сети водоснабжения с буквой "C" (4).

ВНИМАНИЕ:

Запрещается менять местами потоки, строго следуйте указаниям по заполнению и сливу, приведенным на клапане.

Рис.1

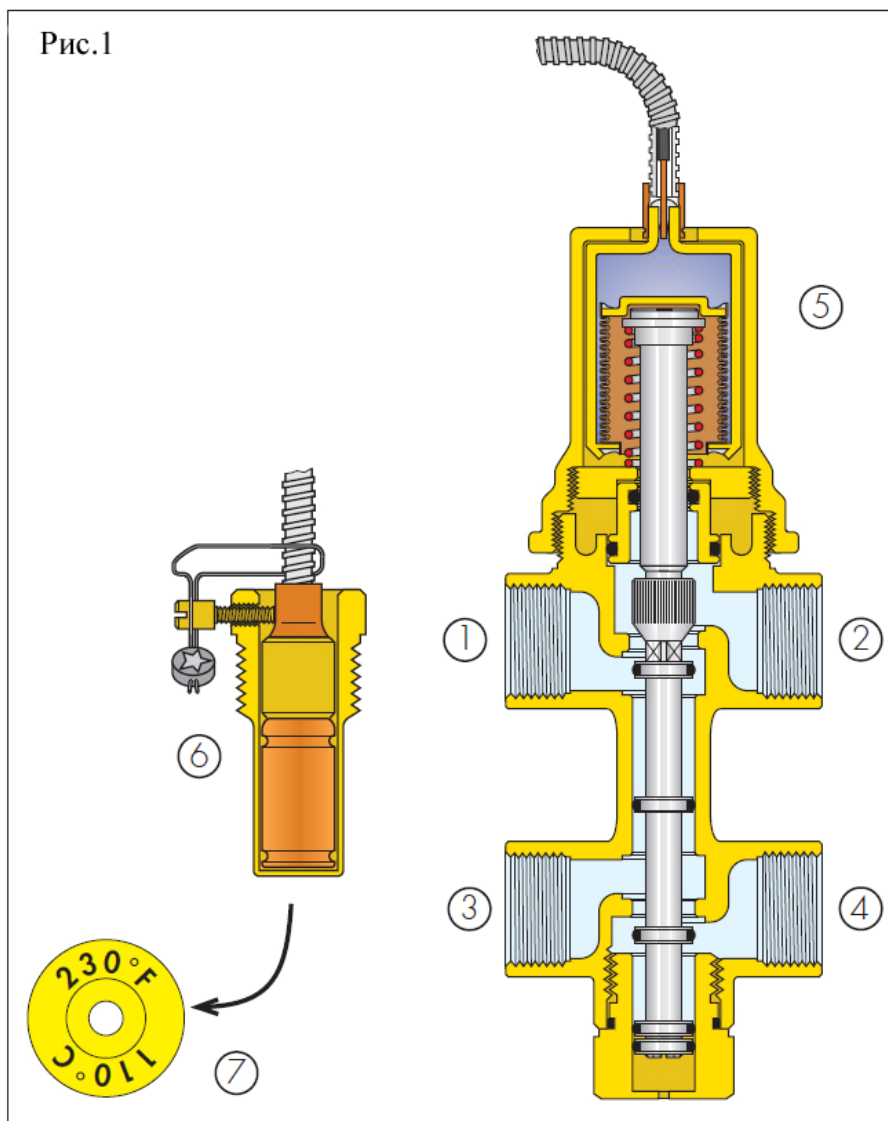
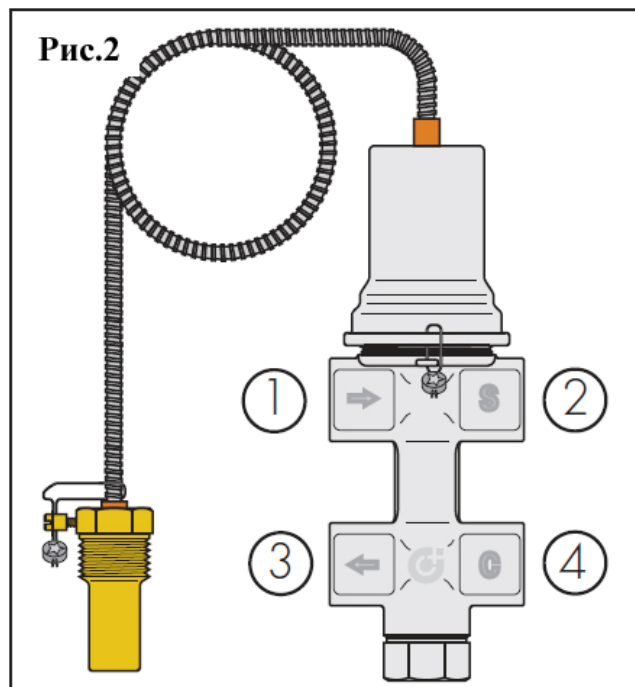


Рис.2



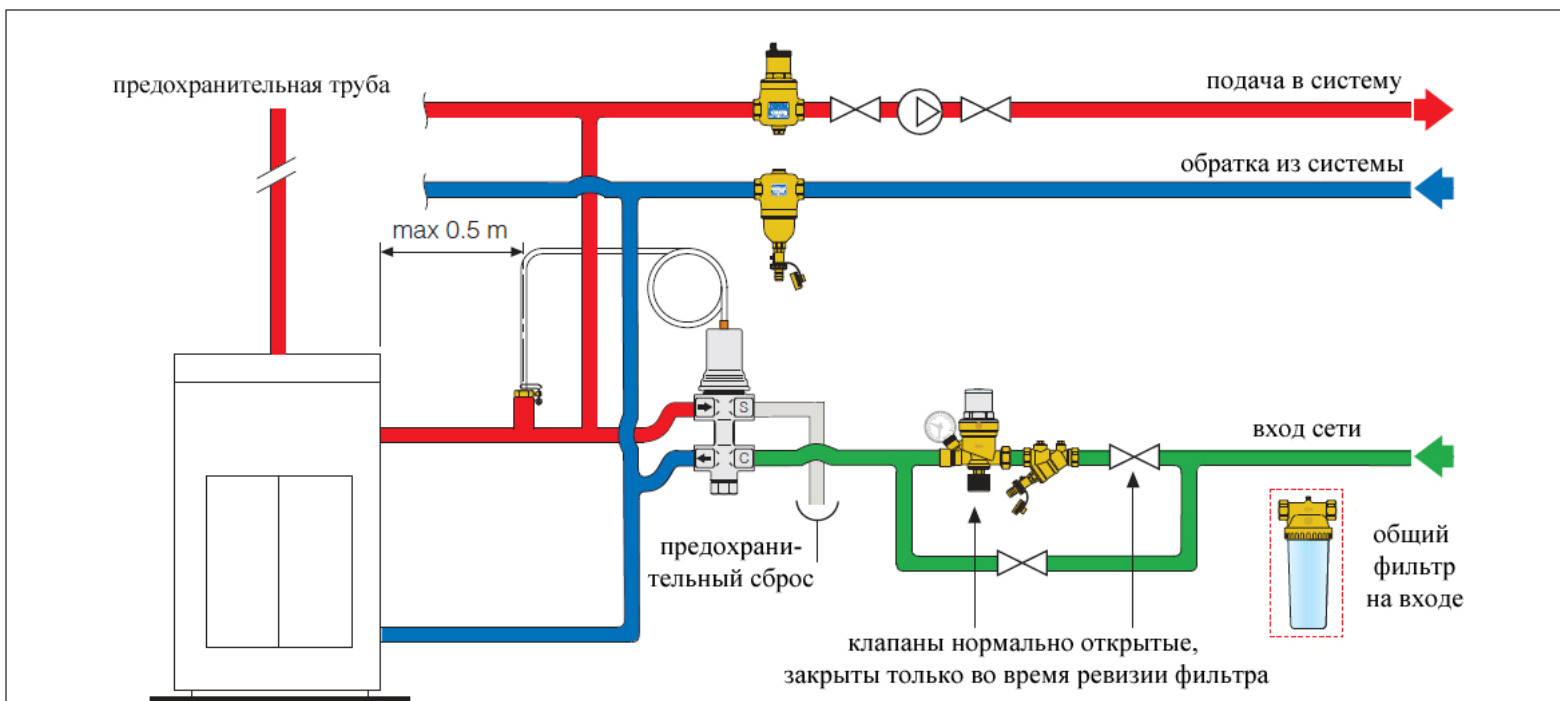
Установка

Клапан может устанавливаться в любом положении, вертикальном, горизонтальном или перевернутом.

Шанец датчика температуры (6), поставляемый вместе с клапаном, устанавливается на трубопровод подачи на расстоянии, не превышающем 0,5 м от генератора или в самой верхней точке котла, и, в любом случае, перед сливным трубопроводом. Обязательным является использование шанца, которым оснащен клапан.

Для наилучшей проверки давления на входе, рекомендуется предусмотреть заполняющую установку (нормально открытую) на заполняющий трубопровод клапана, настроенную на рабочее давление системы. В случае работы системы с открытым баком, заполнение всей системы производится непосредственно от соединительного с баком трубопровода.

С целью избежания всяческих видов сбоя в работе, вызванных наличием шлама, рекомендуется устанавливать косой фильтр с возможностью ревизии, на входе заполняющего трубопровода. Необходимо предусмотреть периодическую проверку состояния чистоты и загрязненности фильтра. Рекомендуется установка фильтра с низким гидравлическим сопротивлением, снабженного органами контроля состояния чистоты, с целью обеспечения функциональной проверки на этапе работы (например, манометров на входе и выходе фильтрующего элемента).



Аксессуары системы



551005	3/4"
551006	1"
551007	1 1/4"
551008	1 1/2"
551009	2"

551 ДИСКАЛ®

Деаэрактор.
Латунный корпус.

Резьбовые соединения ВР.

Со сливом.

Максимальное рабочее давление: 10 бар.
Диапазон температуры: 0 -110°C

Назначение

Деаэраторы используются для непрерывного удаления воздуха, содержащегося в гидравлических контурах систем климатизации. Способность удаления воздуха данных устройств очень высока. Они способны удалять весь воздух, содержащийся в контурах, до уровня микропузырьков, автоматическим способом.

Циркуляция полностью деаэрированной воды позволяет системам работать в оптимальных условиях, не создавая проблем с уровнем шума, коррозией, локальными перегревами и механическими повреждениями.



546205	3/4"
546206	1"
546207	1 1/4"
546208	1 1/2"
546209	2"

5462 ДЁРТКАЛ®

Дешламатор.
Латунный корпус.

Резьбовые соединения ВР.

Сливной кран с соединением под шланг.
Верхнее соединение с заглушкой.
Максимальное рабочее давление: 10 бар.
Диапазон температуры: 0-110°C.
Способность отделения частиц: до 5 мкм.

Назначение

В системах климатизации, циркуляция воды содержит шлам, по причине преждевременного износа и повреждения комплектующих контуров, а именно насосов и арматуры. Она, кроме этого, приводит к засорению теплообменников, отопительных приборов и трубопроводов, с последующим снижением теплоотдачи системы. Дешламатор отделяет этот шлам, который состоит, прежде всего, из частиц песка и ржавчины. Они накапливаются в объёмной камере отстойника, которая не требует частой промывки, и из которой можно удалять даже при работающей системе. Это устройство способно эффективно удалять также частицы шлама ещё меньшего размера по сравнению с очень низким гидравлическим сопротивлением.



553540	1/2" c/ att. маном.
553640	1/2" c/ маном.

553

Автоматическая установка подпитки с предварительной настройкой, с защитой от накипи, с возможностью ревизии, с индикатором давления настройки, краном, фильтром, обратным клапаном.

Диапазон регуляции: 0,2 — 4 бара.
Максимальное давление на входе: 16 бар.
Максимальная рабочая температура: 65°C.

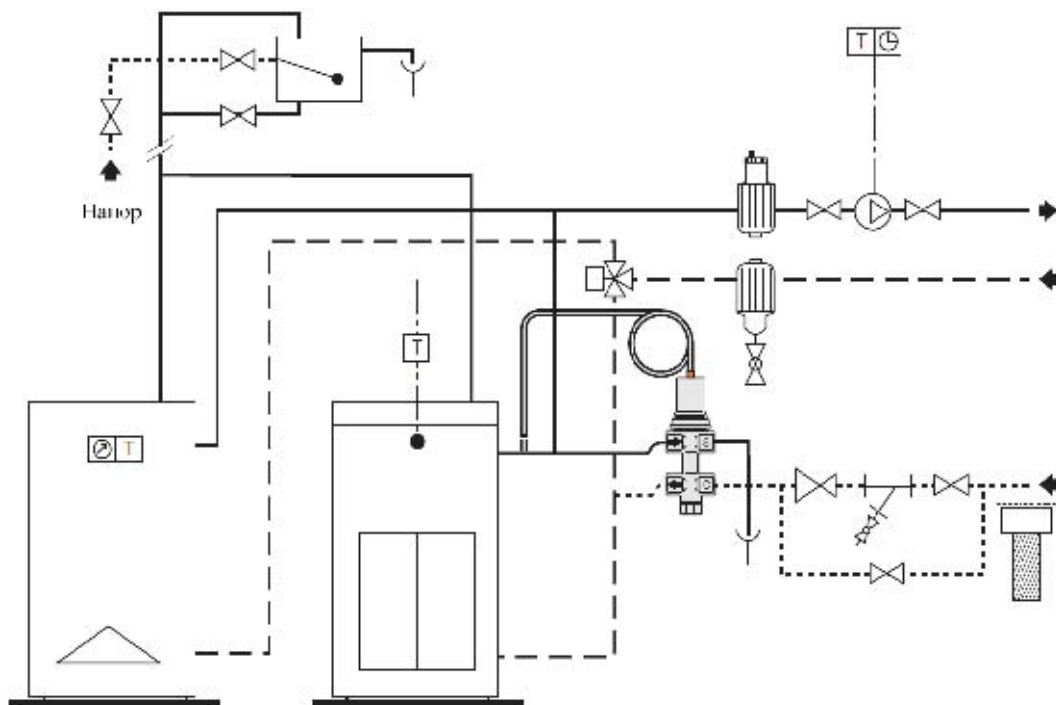
Назначение

Автоматическая установка подпитки является устройством, состоящим из редуктора давления с компенсированным седлом, фильтра на входе, крана-отсекателя и обратного клапана. Устанавливается на трубопровод подачи воды в системы теплоснабжения с закрытым контуром, и её основной функцией является сохранение стабильным давления в системе, на установленном значении, автоматически предусматривая подпитку недостающей воды. После установки, во время этапа заполнения или подпитки, питание отключится по достижению давления настройки.

Прикладные схемы

СИСТЕМА С ОТКРЫТЫМ РАСШИРИТЕЛЬНЫМ БАКОМ

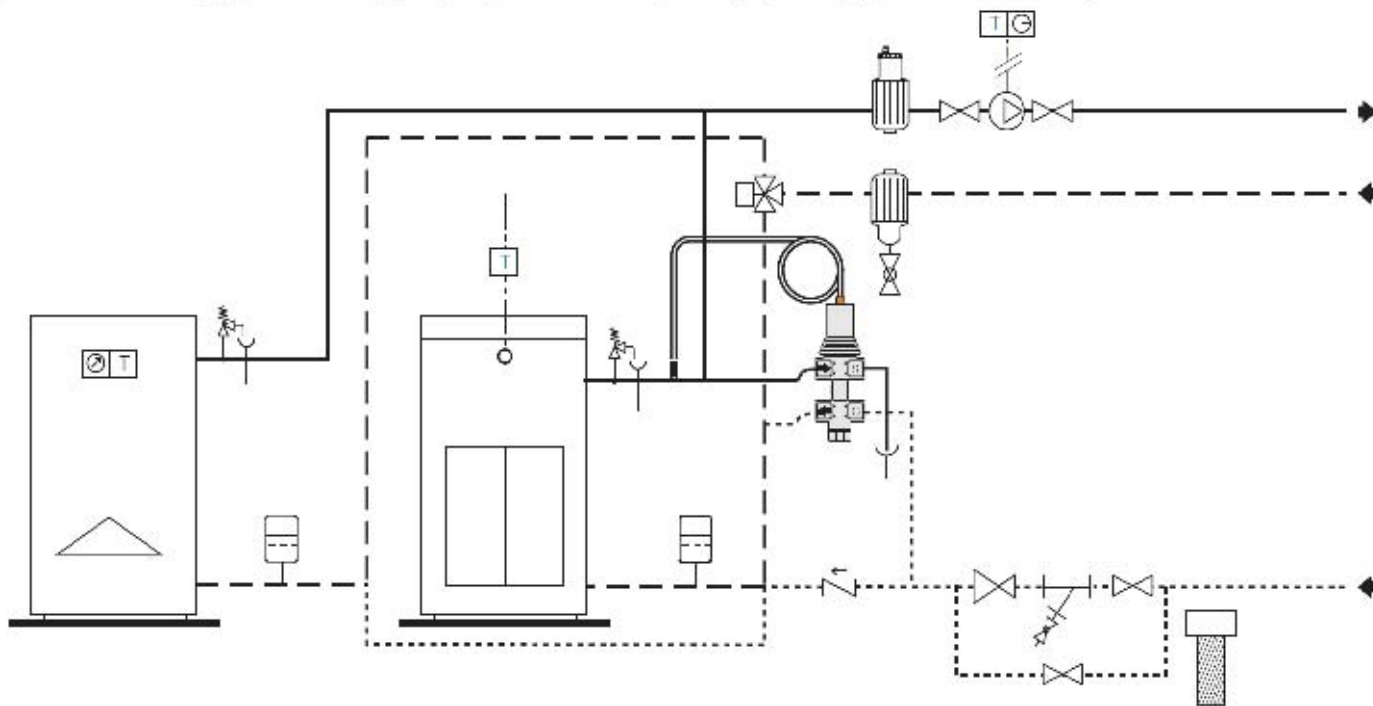
ВНИМАНИЕ: для суммарных тепловых мощностей, превышающих 35 кВт, необходимо рассчитывать предохранительный трубопровод в соответствии с действующим стандартом.



-  Расширительный бак
-  Предохран. клапан
-  Насос
-  Фильтр косой
-  Трёхходовой зонный клапан
-  Кран-отсекатель
-  Предохранительный сброс
-  Подпитывающая установка
-  Термостат
-  Предохранительное реле давления
-  Хропотермостат
-  Деаэратор
-  Дем. магнатар
-  Общий фильтр

СИСТЕМА С ЗАКРЫТЫМ РАСШИРИТЕЛЬНЫМ БАКОМ

ВНИМАНИЕ: для суммарных тепловых мощностей, превышающих 35 кВт, необходимо рассчитывать предохранительный трубопровод в соответствии с действующим стандартом.



ТЕКСТ ТЕХНИЧЕСКОГО ЗАДАНИЯ

Серия 544

Клапан теплового сброса со встроенной подпиткой. Соединения ½". Корпус из латуни, хромированной. Пружина из стали. Шанец из латуни. Уплотнители из ЭПДМ. Рабочие жидкости вода, растворы с гликолем. Максимальное процентное содержание гликоля 30%. Максимальное рабочее давление 6 бар. Температура настройки 100°C (0 - -5°C). Диапазон рабочей температуры 5- 110°C. Диапазон температуры помещения 1-50°C. Расход сброса при Δp в 1 бар — 1600 л/ч. Укомплектован дистанционным датчиком с шанцем соединение ½" НР. Длина капиллярной трубки 1300 мм.

Оставляем за собой право вносить усовершенствования и изменения в описанные изделия и соответствующие технические данные в любой момент и без предварительного уведомления.

