



**Фильтровальные установки типа
GENO-mat®**

**KF-Z; MS-Z;
AK-Z; TE-Z**

Тип 20/10

25/13

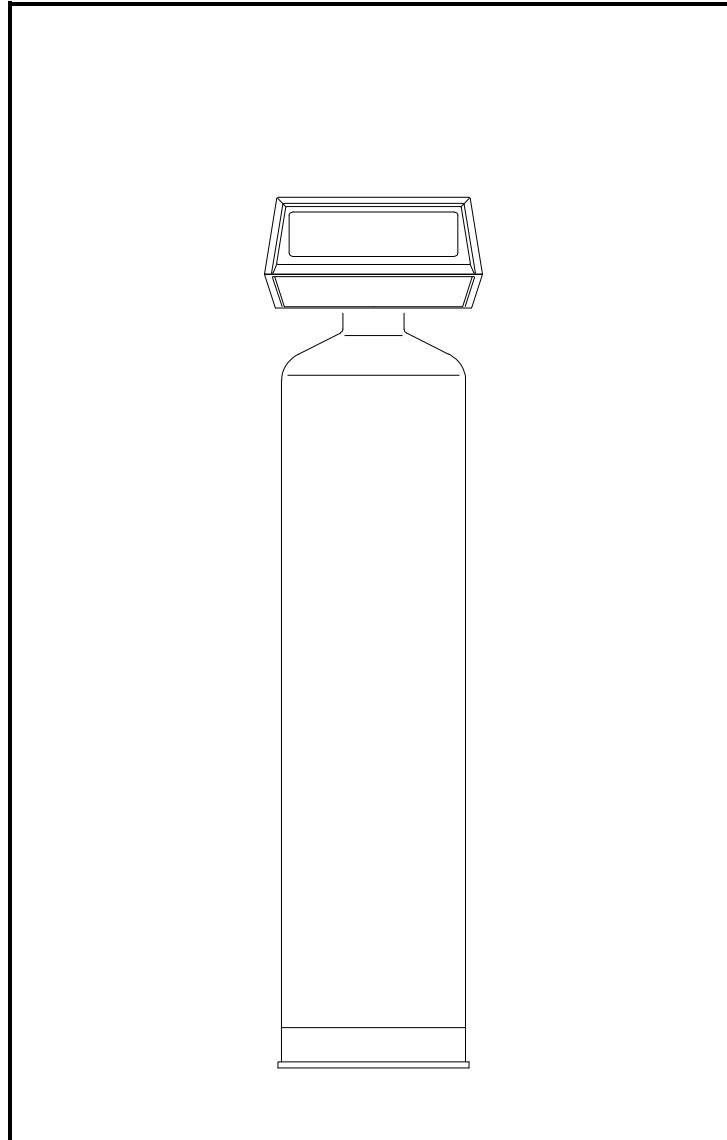
30/14

40/17

40/18

50/19

60/20



**Инструкция по монтажу
и эксплуатации**



Grünbeck Wasseraufbereitung GmbH
Postfach 11 40 D-89416 Höchstädt a.d.Donau
Industriestraße 1 D-89420 Höchstädt a.d.Donau
Tel. 0 90 74 / 41-0 • Fax 0 90 74/ 41 100
Internet: www.gruenbeck.de E-mail: info@gruenbeck.de



Содержание	Страница
Общие указания	3
1 Внимание!	4
2 Принцип работы	4
2.1 Песочно-гравийная фильтровальная установка KF-Z 20/10 - KF-Z 60/20	4
2.2 Многослойные фильтровальные установки MS-Z 20/10 - MS-Z 60/20	4
2.3 Фильтровальная установка с активированным углем AK-Z 20/10 - AK-Z 60/20	5
2.4 Фильтровальная установка для понижения кислотности TE-Z 20/10 - TE-Z 60/20	5
3 Принцип работы	5
3.1 Фильтрация	5
3.2 Обратная промывка	5
3.3 Очищающая промывка	6
3.4 Управление	6
4 Конструкция	6
5 Объем поставки	6
6 Предварительные условия для монтажа	6
7 Технические данные	7
8 Указания по монтажу	8
8.1 Подготовительные работы	8
9 Ввод в эксплуатацию	8
9.1 Подключение воды	8
9.2 Электрическое подключение	8
9.3 Подключение к канализации	8
9.4 Пример монтажа	8
10 Эксплуатация	9
10.1 Настройка таймера	9
10.1.1 Установка текущего времени	9
10.1.2 Установка интервала между промывками	9
10.2 Ручная обратная промывка	9
11 Обслуживание	9
11.1 Обратная промывка фильтровальной установки	9
11.2 Длительность обратной промывки	10
12 Монтажный чертеж с планом фундамента	11



Общие указания

Внимательно изучить данную инструкцию по монтажу и эксплуатации перед проведением монтажных и пусконаладочных работ.

Установки должны эксплуатироваться, обслуживаться согласно указаниям данной инструкции.

Для технического обслуживания данных установок допускаются специалисты, внимательно изучившие данную инструкцию.

При монтаже, пусконаладочных работах, а также при техническом обслуживании необходимо помнить, что установки предназначены, в том числе и для очистки питьевой воды, поэтому необходимо соблюдать гигиенические требования.

Применение оригинальных запасных частей, которые Вы можете приобрести у представителей фирмы Grünbeck, гарантирует долгую и надежную работу установок.

Grünbeck Wasseraufbereitung GmbH

Postfach 11 40

D-89416 Höchstädt a.d.Donau

Industriestraße 1

D-89420 Höchstädt a.d.Donau

Telefon 0 90 74/41-0

Fax 0 90 74/41-100

Internet: www.gruenbeck.de E-mail: info@gruenbeck.de

При запросах указывайте пожалуйста данные с фирменной таблички фильтровальной установки.

Filteranlagen GENO-mat® Typ					
		KF-Z;	MS-Z;	AK-Z;	TE-Z
Serien-Nr.	20/10	<input type="checkbox"/>	<input type="checkbox"/>	<input type="checkbox"/>	<input type="checkbox"/>
.....	25/13	<input type="checkbox"/>	<input type="checkbox"/>	<input type="checkbox"/>	<input type="checkbox"/>
.....	30/14	<input type="checkbox"/>	<input type="checkbox"/>	<input type="checkbox"/>	<input type="checkbox"/>
.....	40/17	<input type="checkbox"/>	<input type="checkbox"/>	<input type="checkbox"/>	<input type="checkbox"/>
.....	40/18	<input type="checkbox"/>	<input type="checkbox"/>	<input type="checkbox"/>	<input type="checkbox"/>
.....	50/19	<input type="checkbox"/>	<input type="checkbox"/>	<input type="checkbox"/>	<input type="checkbox"/>
.....	60/20	<input type="checkbox"/>	<input type="checkbox"/>	<input type="checkbox"/>	<input type="checkbox"/>

Данная инструкция по эксплуатации имеет артикул 129 950.



1 Внимание!

Все изделия фирмы Grünbeck изготавливаются из высококачественных материалов, что обеспечивает их долговечную безаварийную эксплуатацию.

Эти свойства сохраняются в течение многих лет, если с установками обращаются бережно и если они эксплуатируются и поддерживаются в исправном состоянии в соответствии с нашим руководством по эксплуатации.

Договор о техобслуживании гарантирует надежное функционирование также и по истечении срока гарантии.

Мы не несем ответственности за повреждения, возникшие вследствие неумелого обслуживания нашего оборудования.

В рамках установленного гарантийного срока запрещается самостоятельное вмешательство и какие-либо изменения в нашем комплекте поставки; это возможно только после получения специального согласия нашей фирмы. При несоблюдении этих условий гарантия теряет свою силу.

Получить запасные детали Вы у нашей службы техобслуживания или прямо на предприятии.

Обеспечьте безаварийную эксплуатацию Вашей фильтровальной установки благодаря регулярному контролю.

Общие указания для фильтровальных установок GENO-mat®

1. Монтаж наших установок должен производиться фирмой, специализирующейся в области сантехнического и отопительного оборудования.
2. Перед монтажом необходимо проверить фильтровальную установку на наличие возможных повреждений вследствие транспортировки.
3. Фильтровальную установку защищать от воздействия отрицательных температур и не устанавливать вблизи источников тепла с высокой температурой излучения.
4. При монтаже необходимо соблюдать местные предписания, а также общие предписания (DVGW, DIN 1988), SVGW.
5. При возникновении дальнейших вопросов обращайтесь в представительства фирмы Grünbeck.
6. При запросах указывайте пожалуйста тип установки, номер серии и год производства.
7. Все соприкасающиеся с водой детали соответствуют требованиям закона о продовольственных и промышленных товарах (LMBG).

2 Принцип работы

2.1 Песочно-гравийная фильтровальная установка KF-Z 20/10 - KF-Z 60/20

Песочно-гравийные фильтровальные установки применяются для фильтрации сильнозагрязненной воды в случае, если фильтрация при помощи картриджных фильтров приводит к большим производственным расходам. Применяемый фильтровальный материал задерживает нерастворимые в воде частицы (ржавчина, песок и т.д.).

Соединения тяжелых металлов в растворенной форме, например, железо, марганец данной фильтровальной установкой не удаляются.

При падении давления на 0,3 бар вследствие загрязнения фильтровального материала необходимо произвести обратную промывку. При промывке поток воды движется снизу вверх.

2.2 Многослойные фильтровальные установки MS-Z 20/10 - MS-Z 60/20

Песочно-гравийные фильтровальные установки применяются для фильтрации сильнозагрязненной воды в случае, если фильтрация при помощи картриджных фильтров приводит к большим производственным расходам.

Применяемый наряду с кварцевым песком гидроантрацит Н- это тщательно просеянный, произведенный и термически обработанного угля фильтровальный материал для подготовки питьевой и технологической воды. Прочный на истирание фильтровальный материал имеет шероховатую поверхность, благодаря чему получается более чистый фильтрат по сравнению с песочно-гравийной фильтрацией.



Применяемый фильтровальный материал задерживает нерастворимые в воде частицы (ржавчина, песок и т.д.). Соединения тяжелых металлов в растворенной форме, например, железо, марганец данной фильтровальной установкой не удаляются. При падении давления на 0,3 бар вследствие загрязнения фильтровального материала необходимо произвести обратную промывку. При промывке поток воды движется снизу вверх.

2.3 Фильтровальная установка с активированным углем AK-Z 20/10 - AK-Z 60/20

Фильтровальная установка с активированным углем служит для удаления хлора из воды. Поступающая на фильтровальную установку вода должна быть свободна от механических примесей.

Активированный уголь вступает в поверхностную реакцию со свободным активным хлором. Возникающие при этом хлориды не задерживаются активированным углем, а выводятся с водой. Способность к поверхностной реакции уменьшается из-за загрязнения фильтровального материала с течением времени.

По этой причине и для устранения возникшей угольной пыли фильтровальную установку необходимо промывать минимум 1 раз в неделю.

Если содержание остаточного хлора после фильтрации превышает заданный допустимый показатель, то активированный уголь необходимо заменить. Он также подвергается замене самое позднее каждые два года.

2.4 Фильтровальная установка для понижения кислотности TE-Z 20/10 - TE-Z 60/20

В воде наряду с карбонатной жесткостью содержится определенное количество угольной кислоты, которая необходима для растворения имеющейся карбонатной жесткости в воде. Если содержание свободной угольной кислоты больше, чем необходимо, то тогда вода имеет свойство разрушать известковые отложения. Эта агрессивная угольная кислота препятствует образованию известковых защищающих от коррозии пленок в трубопроводной сети и должна быть удалена с помощью данной фильтровальной установкой. Одновременно с нейтрализацией, благодаря фильтрации, частично удаляются загрязнения из воды.

Мы специально обращаем Ваше внимание на то, что из-за небольшого количества фильтровального материала может быть достигнута лишь частичная нейтрализация.

Поэтому рекомендуется подключать дозирующую установку EXADOS^R для ввода химического реагента EXADOS^R- spezial.

Чтобы избежать отверждения фильтровального материала и добиться выведения задержанных загрязнений, необходима обратная промывка фильтровального материала. Промывка осуществляется снизу вверх.

Используемый нейтрализующий материал гидрокальцит расходуется на связывание избыточной угольной кислоты (приблизительно 2,5 г расходуется на 1г CO₂).

Поэтому необходимо время от времени контролировать высоту наполнения фильтровальной установки и при необходимости осуществлять досыпку материала.

После каждой досыпки установка должна промываться так, как описано в пункте 10.2.

Если в воде содержится большое количество бактерий, то необходимо производить дезинфекцию фильтровальной установки.

3 Принцип работы

3.1 Фильтрация

Сырая (неочищенная) вода протекает через вход для сырой воды управляющего вентиля в фильтровальный баллон и потом сверху вниз через фильтровальный материал. В соответствии с устройством фильтра загрязненная вода фильтруется сверху вниз.

Отфильтрованная чистая вода отводится через нижние распределительное устройство и подъемную трубу к трубопроводной сети.

3.2 Обратная промывка

При обратной промывке слои фильтровального материала промываются под напором снизу вверх. Благодаря этому фильтровальный материал разрыхляется; задержанные во время фильтрации загрязнения вымываются в канализацию через специальный выход управляющего вентиля. Обратная



промыть фильтровальную установку должна осуществляться не реже одного раза в 6 дней (смотри пункт 10, настройка).

3.3 Очищающая промывка

Благодаря переключению автоматического центрального управляющего вентиля в положение «Очищающая промывка» слой фильтровального материала промывается сверху вниз под напором. Этот первичный фильтрат выводится в канализацию и фильтровальная установка снова готова к эксплуатации.

3.4 Управление

Фильтровальные установки управляются в зависимости от времени при помощи таймера.

На таймере задается временной интервал между двумя промывками в днях.

4 Конструкция

5-ходовой управляющий вентиль из латуни с электрическим таймером для автоматической работы по времени. Верхняя часть управляющего устройства с поворотными дисками для задания интервала между промывками; крышка для защиты от брызг воды и постороннего вмешательства.

Фильтровальные баллоны из устойчивого к давлению пластика с распределительной системой предотвращающей вынос фильтровального материала.

Управление защищено от помех. Электропитание осуществляется через трансформатор с 1,5 м кабелем. Рабочее напряжение 24 В / 50 Гц.

Все соприкасающиеся с водой детали соответствуют требованиям закона о продовольственных и промышленных товарах (LMBG).

5 Объем поставки

Фильтровальная установка с соответствующим фильтровальным материалом, инструкция по эксплуатации.

6 Предварительные условия для монтажа

При монтаже необходимо соблюдать местные предписания, а также общие предписания (DVGW, DIN 1988), SVGW.

Фильтровальную установку защищать от воздействия отрицательных температур, химикалий, красящих веществ, растворителей и паров и не устанавливать вблизи источников тепла с температурой излучения более 40 °С.

Для электрического подключения на расстоянии около 1,2 м требуется отдельная штепсельная розетка (230 В / 50 Гц).

В помещении для установки должно иметься подсоединение к канализации.

Для отвода воды обратной промывки должно иметься подсоединение к сбросному каналу (мин. DN 50). Если сточные воды выводятся в бак, то необходимо обратить внимание на то, чтобы его объем был достаточен для поступающего количества сточных вод.



7 Технические данные			Фильтровальные установки GENO-mat®						
			20/10	25/13	30/14	40/17	40/18	50/19	60/20
Тип установки									
Подсоединение			1"	1"	1"	1½"	1½"	1½"	1½"
Номинальное давление (PN)			8,0						
Минимальное / максимальное рабочее давление			бар 2,5/6,0						
Максимальный расход	KF-Z	м³/ч	1,5	2,0	3,0	4,0	5,0	6,0	8,0
Максимальный расход	MS-Z	м³/ч	1,5	2,0	3,0	4,0	5,0	6,0	8,0
Максимальный расход	AK-Z	м³/ч	0,25	0,5	1,0	1,2	1,5	2,0	3,0
Максимальный расход	TE-Z	м³/ч	0,5	1,0	1,5	2,0	2,5	3,0	4,0

Фильтровальный материал KF-Z										
Кварцевый гравий	3,0 - 5,6	I	кг	9	15	20	28	20	61	90
Кварцевый песок	1,0 - 2,2	II	кг	4	30	38	50	90	100	160
Мелкий песок	0,4 - 0,8	III	кг	20	30	50	70	90	150	230

Фильтровальный материал MS-Z										
Кварцевый гравий	3,0 - 5,6	I	кг	9	15	20	30	20	67	100
Кварцевый песок	1,0 - 2,2	II	кг	8	28	50	82	90	180	267
Гидроантрацит Н	0,6 - 1,6	III	кг	4	15	13	12	32	26	39

Фильтровальный материал AK-Z										
Кварцевый гравий	3,0 - 5,6	I	кг	9	15	20	20	20	30	30
Гидрафин СС 8 x 30	0,5 - 2,5	II	кг	10	23	25	40	50	90	140

Фильтровальный материал TE-Z										
Кварцевый гравий	3,0 - 5,6	I	кг	9	15	20	20	20	30	30
Гидрокальцит	1,0 - 3,0	II	кг	20	25	70	90	120	220	320

Макс. температура воды/окр. среды	°C	30/40							
Питание	В/Гц	230 В / 50 Гц работа с пониженным напряжением 24 В / 50 Гц							
Потребляемая мощность	Вт	10							
Класс защиты		IP 54							
Минимальный размер канализации		DN 50							

Пустой вес	KF-Z	кг	47	92	127	178	236	253	530
Пустой вес	MS-Z	кг	35	75	102	154	178	315	456
Пустой вес	AK-Z	кг	33	55	64	90	106	162	220
Пустой вес	TE-Z	кг	40	52	105	137	173	290	400

Рабочий вес	KF-Z	кг	69	128	198	276	364	555	814
Рабочий вес	MS-Z	кг	56	109	166	243	298	509	752
Рабочий вес	AK-Z	кг	53	88	131	182	231	359	529
Рабочий вес	TE-Z	кг	66	88	150	202	325	400	564

Артикул	KF-Z	129 500	129 505	129 510	129 515	129 520	129 525	129 530
Артикул	MS-Z	129 550	129 555	129 560	129 565	129 570	129 575	129 580
Артикул	AK-Z	129 800	129 805	129 810	129 815	129 820	129 825	129 830
Артикул	TE-Z	129 850	129 855	129 860	129 865	129 870	129 875	129 880



8 Указания по монтажу

8.1 Подготовительные работы

- Фильтровальные установки KF-Z; MS-Z; TE-Z; AK-Z должны наполняться фильтровальным материалом на монтажной площадке.
 - Для этого отвинтить центральный управляющий клапан от баллона.
 - Трубу с распределительной системой установить по центру в фильтровальном баллоне и закрыть с помощью клейкой ленты или бумажной пробки.
 - Загрузить слои фильтровального материала согласно типу установки
- | | | |
|----------|----------------------|------------------------|
| Низ | Фильтрующий слой I | KF-Z; MS-Z, AK-Z; TE-Z |
| Середина | Фильтрующий слой II | KF-Z; MS-Z; AK-Z; TE-Z |
| Верх | Фильтрующий слой III | KF-Z; MS-Z |
- После загрузки II или III слоя фильтровального материала наполнить баллон на 2/3 водой.
- После произведенной загрузки фильтровального материала труба с распределительным устройством должна быть установлена в центре резервуара. Очистить резьбу и уплотнения от возможно прилипшего фильтровального материала.
 - Управляющий вентиль подвести сверху к трубе с распределительным устройством и закрепить вращением вправо на баллоне. Фильтровальная установка готова для монтажа к трубопроводной сети.

9 Ввод в эксплуатацию

- Проверить, закреплены ли соответствующим образом все соединения.
- Произвести обратную промывку фильтровальной установки (обязательно для удаления загрязнений попавших в установку в результате сборки).



Для фильтровальных установок AK-Z перед промывкой необходимо выдержать фильтровальный материал в течении 24 часов.

- Произвести обратную промывку. Смотри пункт 3.2.

9.1 Подключение воды

Подсоединить фильтровальную установку в соответствии с расположенными на управляющем вентиле стрелками.

Мы рекомендуем выполнить байпас установки с соответствующей запорной арматурой.

Перед вводом в действие фильтровальной установки необходимо промыть подающую линию трубопровода. Это необходимо для того, чтобы в управляющий вентиль и в фильтровальный материал не попадали загрязнения.

После окончания монтажа должны быть проведены ручная обратная промывка и испытание давлением.

9.2 Электрическое подключение



Штепсельная розетка должна непрерывно обеспечивать напряжение (230 В / 50 Гц). **Не соединять с выключателем освещения.**

9.3 Подключение к канализации

Подвести шланг отвода промывочной воды согласно DIN 1988 к канализационному стоку и закрепить. Шланг не сгибать и не располагать выше установки.

9.4 Пример монтажа

Смотри чертеж установки с планом фундамента в пункте 12.



10 Эксплуатация

10.1 Настройка таймера

Чтобы произвести настройку таймера, необходимо отвинтить крышку и снять ее.

10.1.1 Установка текущего времени

Нажать красную кнопку приводного колеса. Благодаря этому приводится во вращение диск настройки времени (24 часа). Установить время, соответствующее текущему моменту напротив стрелки. После этого красную кнопку приводного колеса необходимо отжать.

10.1.2 Установка интервала между промывками

Обратная промывка осуществляется не реже одного раза за 6 дней. Для этого диск программирования дней необходимо вращать до тех пор, пока красный указатель не остановится на 1. Затем металлические штифты 1 и 7 отогнуть наружу. Если из-за сильнозагрязненной воды перепады давления на фильтре становятся слишком большими (более чем на 0,3 бар), то рекомендуется производить обратную промывку с интервалом в 4 дня или менее (металлические штифты 1, 5 и 9 отогнуть наружу). То же самое действительно при преждевременном просоке грубодисперсных взвесей. Обратная промывка осуществляется всегда в 02:00 часа (заводская установка).

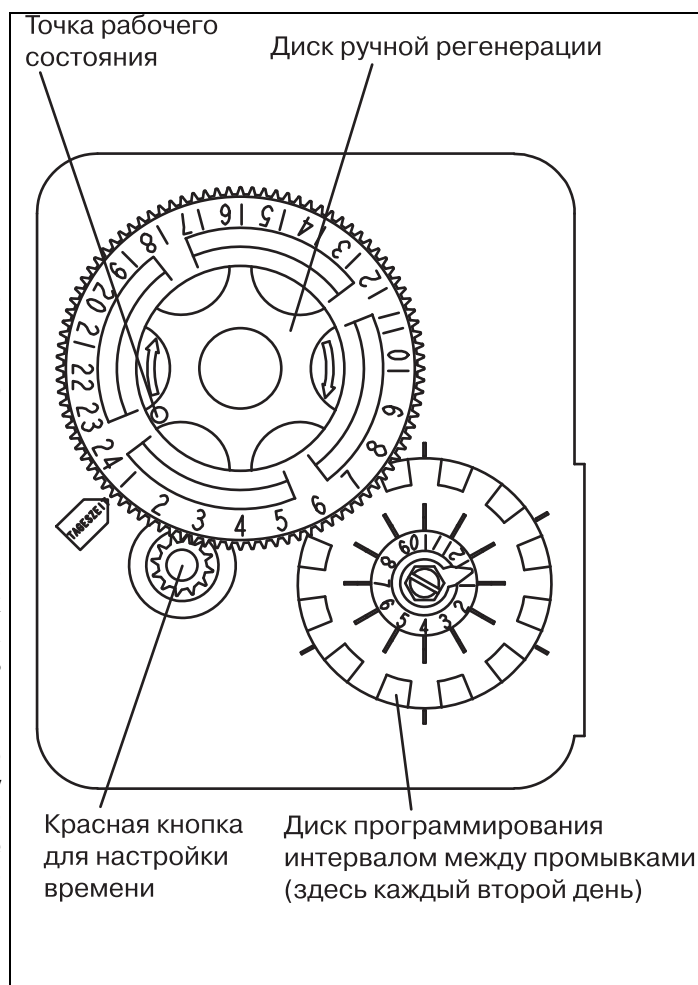


Рис. 10: Таймер

10.2 Ручная обратная промывка

Вращать по часовой стрелке диск ручной промывки. После непродолжительного вращения колесо вводится в зацепление и приводится в действие обратная промывка. Точка на диске ручной промывки делает один оборот и снова устанавливается в обозначенном на рисунке 10 положении. Установка опять готова к эксплуатации. Во время промывки к потребителю поступает неочищенная вода.

11 Обслуживание

11.1 Обратная промывка фильтровальной установки

Обратную промывку фильтровальной установки необходимо производить

- Минимум 1 раз в неделю.
- Перед длительным простоем. Во время простоя фильтровальный материал должен находиться под водой.
- После длительного простоя.



11.2 Длительность обратной промывки

Длительность обратной промывки установлена на 10 минут. Для сильнозагрязненной воды длительность обратной промывки можно увеличить, чтобы избежать высоких перепадов давления.

- Отвинтить зеленую крышку с управляющего вентиля.
- Откинуть крышку таймера вправо.
- Штифты позиций 0-10 регулируют длительность обратной промывки. Для увеличения длительности обратной промывки могут быть выставлены максимум 11 штифтов (1 штифт соответствует 2 минутам). Последующие штифты должны заново вставляться на соответствующем расстоянии.



Рис. 11.2: Диск обратной промывки



12 Монтажный чертеж с планом фундамента.

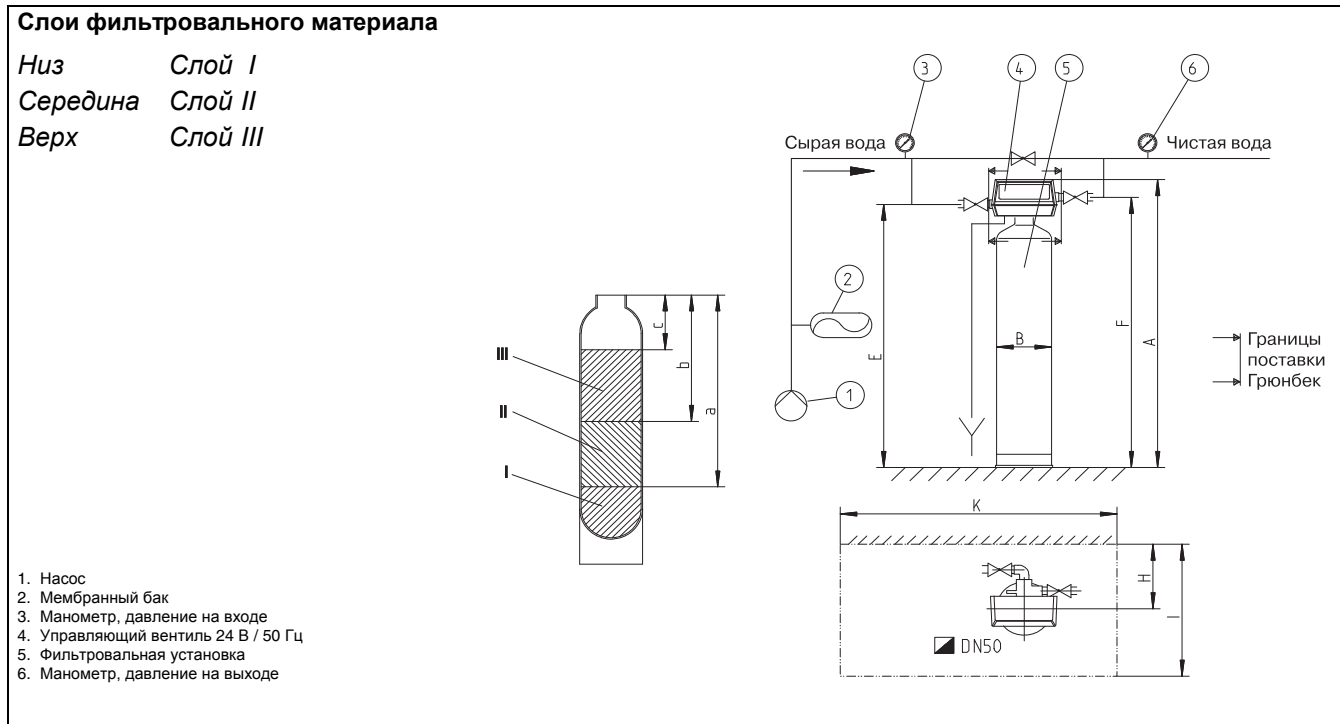


Рис 12: Монтажный чертеж с планом фундамента

Фильтровальная установка GENO-mat®								
Тип установки KF-Z; MS-Z; AK-Z; TE-Z;		20/10	25/13	30/14	40/17	40/18	50/19	60/20
Высота заполнения в мм KF-Z	a	850	1090	1100	1320	1470	1270	1470
	b	760	650	790	970	970	930	1070
	c	300	215	370	480	460	430	520
Высота заполнения в мм MS-Z	a	850	1090	1100	1300	1470	1250	1450
	b	670	680	690	730	950	640	800
	c	410	70	380	490	440	400	530
Высота заполнения в мм AK-Z	a	850	1090	1100	1380	1470	1380	1630
	b	170	90	480	540	620	470	600
Высота заполнения в мм TE-Z	a	870	1100	1110	1380	1470	1380	1620
	b	290	620	310	540	540	460	530
A Общая высота	мм	1300	1300	1550	1830	1830	1800	2050
B Диаметр баллона Ø	мм	210	257	334	370	400	550	610
E Высота подвода сырой воды	мм	1170	1165	1430	1700	1710	1670	1920
F Высота отвода чистой воды	мм	1220	1215	1480	1730	1740	1700	1950
H Расстояние до задней стенки	мм	200	230	280	280	300	365	405
I Ширина фундамента	мм	400	450	500	500	550	600	650
K Длина фундамента	мм	705	755	860	860	900	1030	1110