

RTF

Deutsch

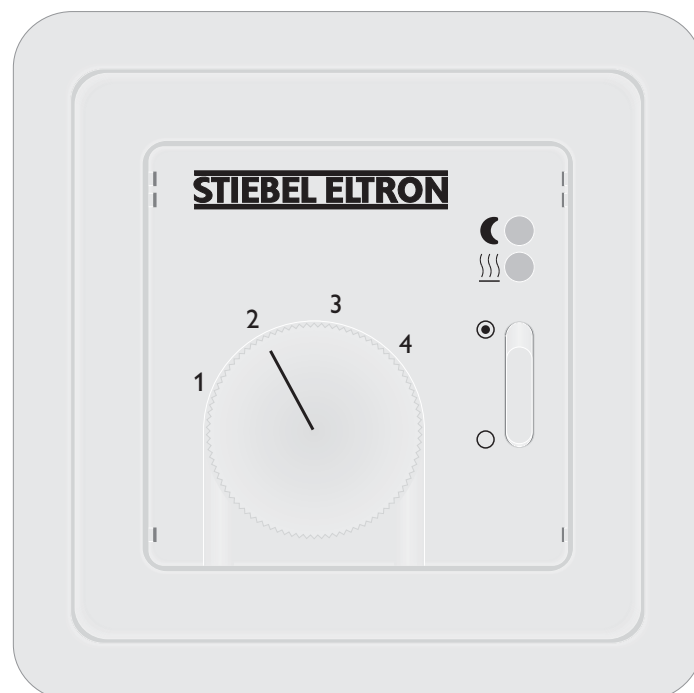
Fußboden-Temperaturregler Gebrauchs- und Montageanweisung

English

Controller for Under-floor Heating Systems Operation and installation instructions

Русский

Регулятор температуры пола Инструкция по эксплуатации и монтажу





1. Gebrauchsanweisung für den Benutzer und den Fachmann

Der Temperaturregler RTF dient zur Regulierung der Wärmeabgabe von Fußbodentemperierungen.

1.1 Bedienung

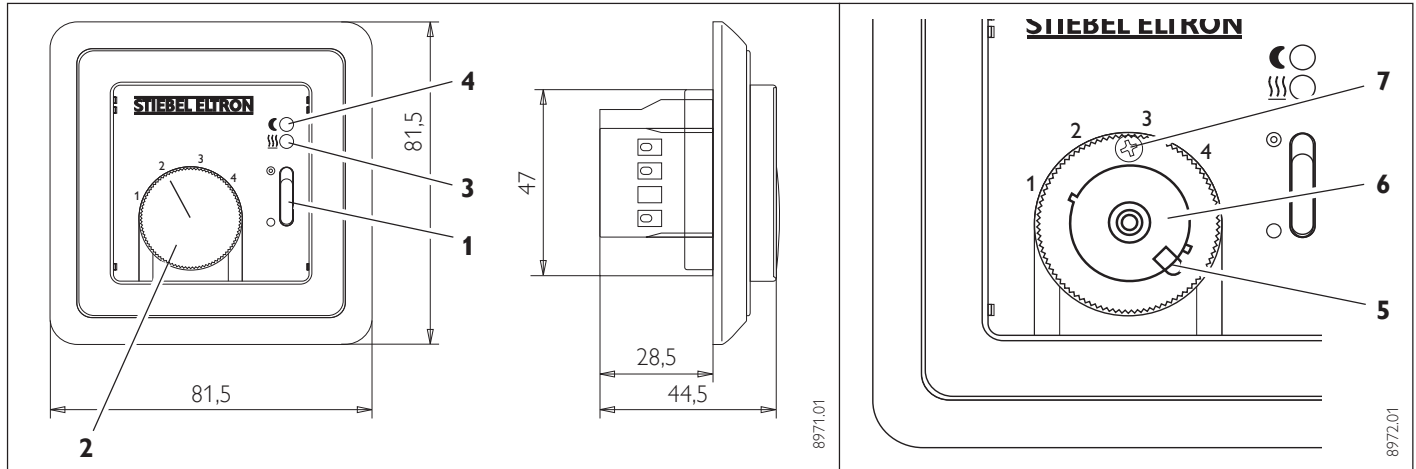
Nach Einschalten der Fußbodentemperierung über den Schalter (1) am RTF und dem Erreichen der am Temperaturwählknopf (2) eingestellten Temperatur (zwischen ca. 10 und 45 °C) wird durch intermittierendes Heizen der gewünschte Temperaturwert gehalten. Das Aufheizen ist an der leuchtenden roten LED-Anzeige (3) zu erkennen.

Ist eine Zeitschaltuhr an den Regler angeschlossen, senkt dieser zur vorgewählten Zeit den eingestellten Sollwert um ca. 5K ab. Dieses ist dann an der leuchtenden grünen LED-Anzeige (4) zu erkennen.

1.2 Temperaturbereich-Begrenzung

Der Temperatureinstellbereich kann durch Einengung des Drehwinkels am Temperaturwählknopf begrenzt werden. Hierfür ist wie folgt vorzugehen:

- Temperaturwählknopf (1) mit Hilfe eines Schraubendrehers vom Gehäuse abhebeln;
- Arretierungsstift (5) mit Spitzzange vorsichtig herausziehen;
- Rasterscheiben (6) zur Einstellung der Minimal- (blau) und/oder Maximaltemperatur (rot) wie gewünscht verdrehen;
- Arretierungsstift wieder einsetzen;
- Temperaturwählknopf wieder aufsetzen.



2. Montageanweisung für den Fachmann

Alle elektrischen Anschluss- und Installationsarbeiten sind nach den VDE-Bestimmungen (DIN VDE 0100 T520 A3), den Vorschriften des zuständigen EVU's sowie den entsprechenden nationalen und regionalen Vorschriften auszuführen.

Installation der Schalterdose in Räumen mit Badewanne und/oder Dusche **nur außerhalb** der Schutzbereiche 1 und 2.

Bei Netzausfall bzw. einer Unterbrechung oder eines Kurzschlusses der Fühlerleitung wird die Heizung abgeschaltet.

2.1 Montage Temperaturfühler

Der Temperaturfühler ist vor dem Aufbringen des Fußboden-Oberbelages in einem Leerrohr oberflächenbündig im Untergrund (z. B. Estrich) zu versenken; vgl. Gebrauchs- und Montageanweisung Temperiermatte. Die Anschlussleitung des Fühlers kann mit einem flexiblen Leiter bis 50 m verlängert werden.

⚠ Im Fehlerfall kann Netzspannung an der Fühlerleitung liegen!

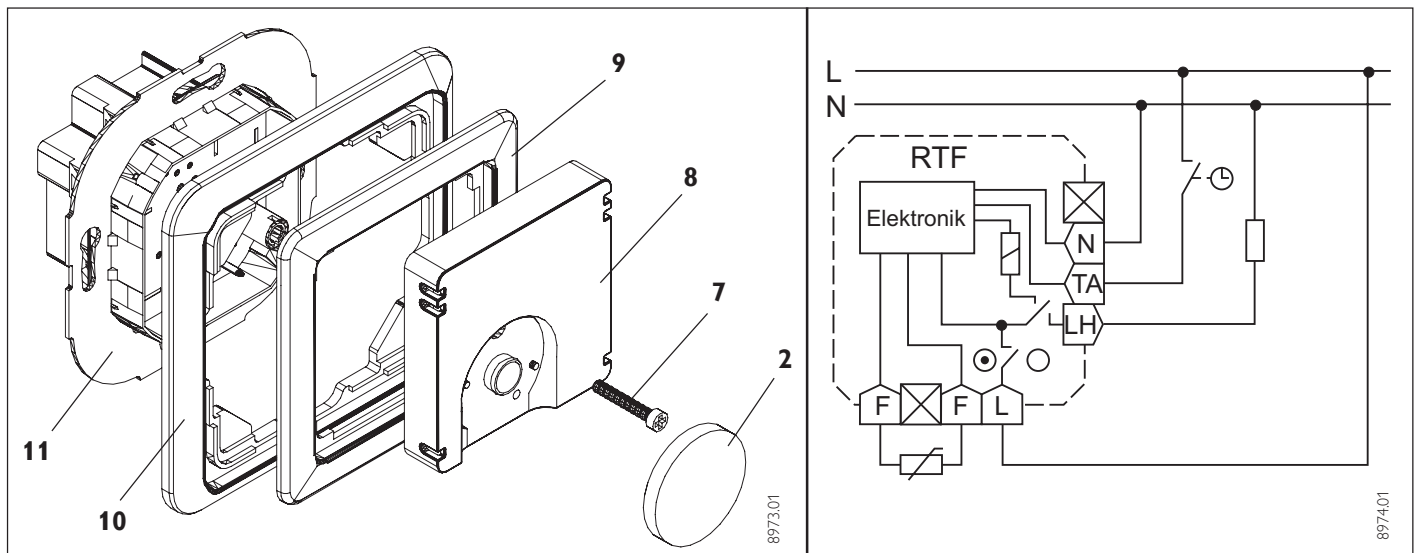
2.2 Montage Temperaturregler

Der Temperaturregler ist in eine handelsübliche UP-Schalterdose für Geräte-Ø 55 mm einzubauen.

Dabei kann der Regler als separat sitzendes Gerät oder mittels Zwischenrahmen in verschiedene Flächenschaltersysteme integriertes Gerät installiert werden.


Zum Einsetzen des Temperaturreglers ist wie folgt vorzugehen:

- Temperaturwählknopf (2) mit Hilfsmittel, z.B. einem Schraubendreher, vom Gehäuse abhebeln;



- Befestigungsschraube (7) entfernen und Gehäusedeckel (8), Zwischenrahmen (9) und Schalterraahmen (10) abnehmen;
- Elektrischen Anschluss nach dem in dieser Anweisung abgebildetem Schaltbild vornehmen;
- Temperaturregler in Schaltdose einsetzen und mit dieser verschrauben;

- Gehäusedeckel, Zwischenrahmen und Schalterraahmen wieder aufsetzen und festschrauben;
- Temperaturwählknopf wieder aufsetzen.

 **Montage- und Gebrauchsanweisung der Fußbodentemperierung, an die der Temperaturregler angeschlossen werden soll, ist zu beachten.**

2.3 Temperaturabsenkung

Mittels einer an die Klemme TA des Temperaturreglers angeschlossen externen Schaltuhr oder eines Schalters ist eine Temperaturabsenkung um 5 K unterhalb des am Regler eingestellten Wertes möglich.

3. Technische Daten

Typ	RTF
Schaltleistung	~ 12(2) A 230V
H x B x T	81,5 x 81,5 x 44,5 mm
Einstellbereich	ca. 10 °C ... 45 °C
Schaltdifferenz	1 K
Temperaturabsenkung (auf Wunsch)	5 K
Schutzklasse	I
Schutzart	IP 20
Länge Temperaturfühler (DIN 44574)	4 m
Approbationen	siehe Geräteaufdruck

Fühlerkennwerte		
Temperatur	R [kOhm]	U [V]
10 °C	3,66	2,49
20 °C	2,43	2,22
30 °C	1,65	1,92
40 °C	1,15	1,63
50 °C	0,82	1,35



1. Operation instructions for the user and the professional

The RTF controls the heat output of your under-floor heating system.

1.1 Operation

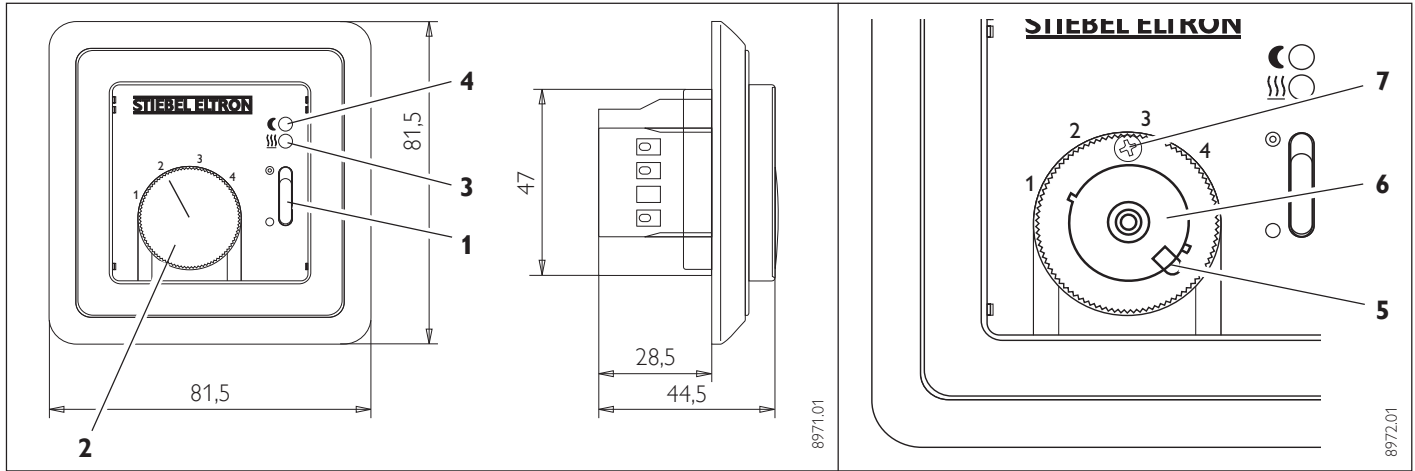
After switching on the under-floor heating with the on/off switch (1) on the RTF and setting the temperature with the temperature selection knob (2), the floor will heat up and stay at the set temperature. During the heating times the red LED light (3) will illuminate.

If a separate time-switch is installed in conjunction with the RTF, the green set-back light (4), will illuminate during the off periods and set the temperature to approx. 5 K below the selected temperature.

1.2 Temperature range limiting

The range of temperatures that can be chosen can be restricted by using the limiters located beneath the temperature selection knob. To do this, take the following actions:

- Carefully remove the temperature selection knob (2) with the help of a screwdriver.
- Remove the locking pin (5) by pulling it out.
- Slide the red (maximum) and / or blue (minimum) plastic disks (6) to the appropriate position e.g. Red - 3 and Blue - 2.
- Replace the locking pin
- Replace the temperature selection knob, ensuring that the black line is within the chosen limits before finally pressing into position.



2. Installation instructions for the professional

All electrical connections and installation work must be carried out by a competent person in accordance with these instructions and I.E.E. Regulations.

If installed in a bathroom or shower room the controller must be located outside of protection zones 1 and 2.

If the sensor probe is damaged, short-circuited or not connected, the heating system will be switched off.

2.1 Installing the temperature sensor

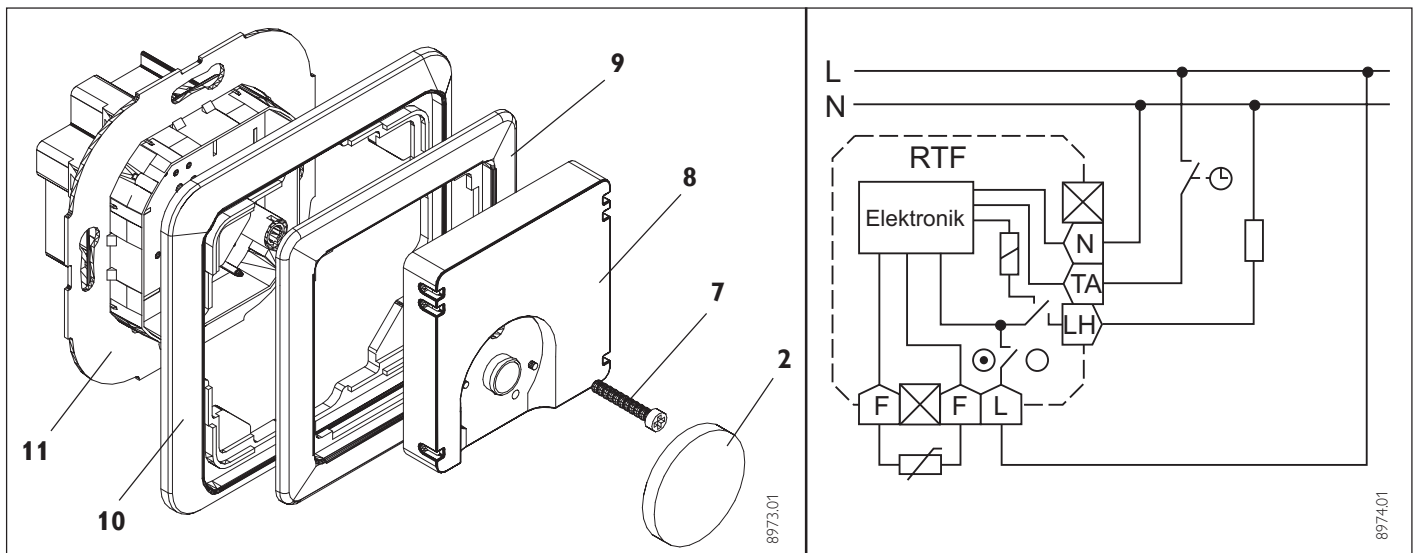
The end of the floor temperature sensor probe must be sited in the floor, within the area of the heating mat. It is recommended that the sensor and cable are sited within a piece of trunking or conduit (See the Operating and Installation Instructions for the Heating Mats). The sensor cable can be extended to up to 50 metres if required.

⚠ In the case of a fault live electricity can be present in the controller or sensor lead.

2.2 Installing the Controller

The controller is designed to be fitted into a flush back box with an opening of at least Ø55 mm.

The controller may be installed separately or in a group of flat-switches by using the




various frames which belong to the controller:

To install the controller take the following steps:

- Carefully remove the temperature selection knob **(2)** with the help of a screwdriver.
- Remove the locating screw **(7)** and remove the cover and frames **(8,9 and 10)**.
- Connect the electrical connections in accordance with the wiring diagram below and as follows:
 - The sensor probes are connected to the 2 terminals marked 'F'.

- The incoming mains electricity connection should be connected as follows;
 - Live to 'L'
 - Neutral to 'N'
 - Earth to Earth terminal on the back box.
- The heating mats connections should be as follows;
 - Live to 'LH'
 - Neutral to 'N' (common with the incoming mains supply)
 - Earth to Earth terminal on the back box

- Fit the controller into the back box using the locating screw holes on the back plate **(11)**.
- Refit the frames and cover **(8-10)**.

 **The Instructions for the controller and the under-floor heating should be kept together.**

2.3 Set-back Temperature

By using the terminal TA in conjunction with an external time-switch or a switch, a set-back facility, reducing the set temperature by 5K is possible.

3. Technical data

Type	RTF	Sensor Values		
Switching Capacity	~ 12(2) A 230 V	Temperature	R [kOhm]	U [V]
H x W x D	81,5 x 81,5 x 44,5 mm	10 °C	3,66	2,49
Range	ca. 10 °C ... 45 °C	20 °C	2,43	2,22
Switching Differential	1 K	30 °C	1,65	1,92
Set-back (if required)	5 K	40 °C	1,15	1,63
Class	I	50 °C	0,82	1,35
Protection rating	IP 20			
Sensor cable length (DIN 44574)	4 m			
Approvals	see print on unit			



1. Инструкция по эксплуатации для специалиста и пользователя

Регулятор температуры RTF служит для регулировки температуры пола с устанавливаемым температурным режимом.

1.1 Обслуживание

После включения подогрева полов с помощью выключателя (1) на регуляторе и достижения температуры, установленной посредством ручки выбора температуры (2) (между 10 и 45°C), в ходе периодического подогрева поддерживается желаемое значение температуры. Процесс

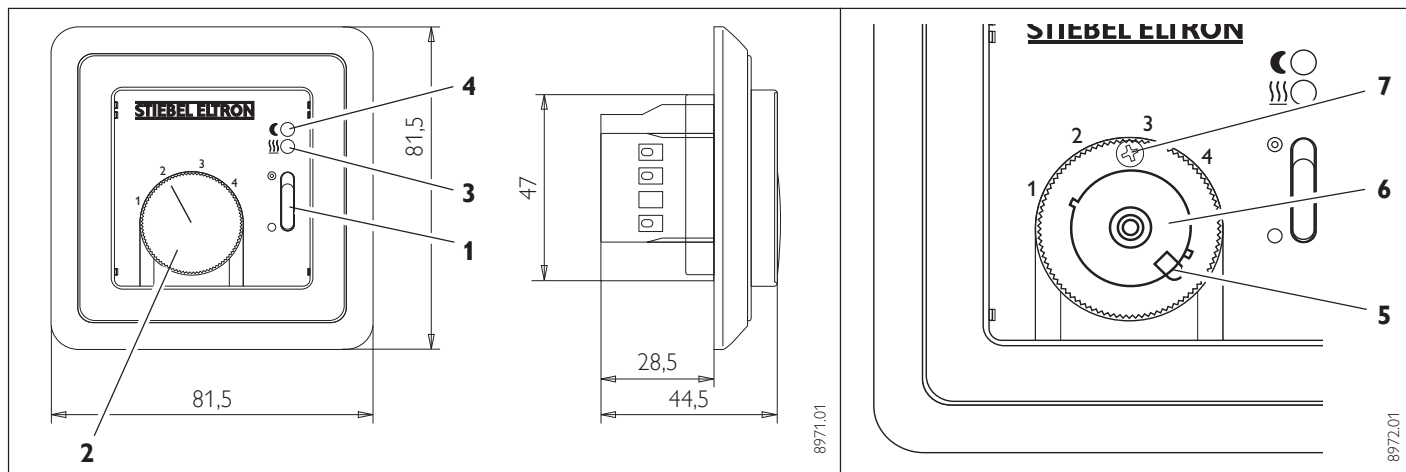
подогрева можно определить по светящемуся индикатору (3). Если к регулятору подключен таймер, то в заданный интервал времени установленное значение температуры понижается примерно на 5К. Это можно определить по светящемуся зеленому индикатору (4).

1.2 Ограничение температурного диапазона

Диапазон установки температуры можно ограничить путем уменьшения угла поворота ручки выбора

температуры. Для этого необходимо выполнить следующие шаги:

- снять ручку выбора температуры (1) при помощи отвертки;
- осторожно извлечь стопорный фиксатор (5) с помощью инструмента;
- установить шайбы (6) для настройки минимальной (голубой цвет) и/или максимальной температуры (красный цвет);
- установить стопорный фиксатор на место;
- установить ручку выбора температуры на место.



2. Инструкция по монтажу для специалиста

Все работы по электрическому подключению и установке следует проводить согласно определениям Союза немецких электротехников (DIN VDE 0100 T520 A3), правилам электроснабжающего предприятия, а также национальным и региональным правилам.

Установка коробки для выключателя в помещениях с ванной и/или душем запрещена в зонах безопасности 1 и 2! При разрыве или коротком замыкании провода температурного датчика нагрев отключается.

2.1 Монтаж температурного датчика

Перед нанесением верхнего слоя полового покрытия необходимо уложить полую трубку для температурного датчика в основу таким образом, чтобы поверхность основы осталась плоской; см. инструкцию по эксплуатации и монтажу для нагревательных матов.

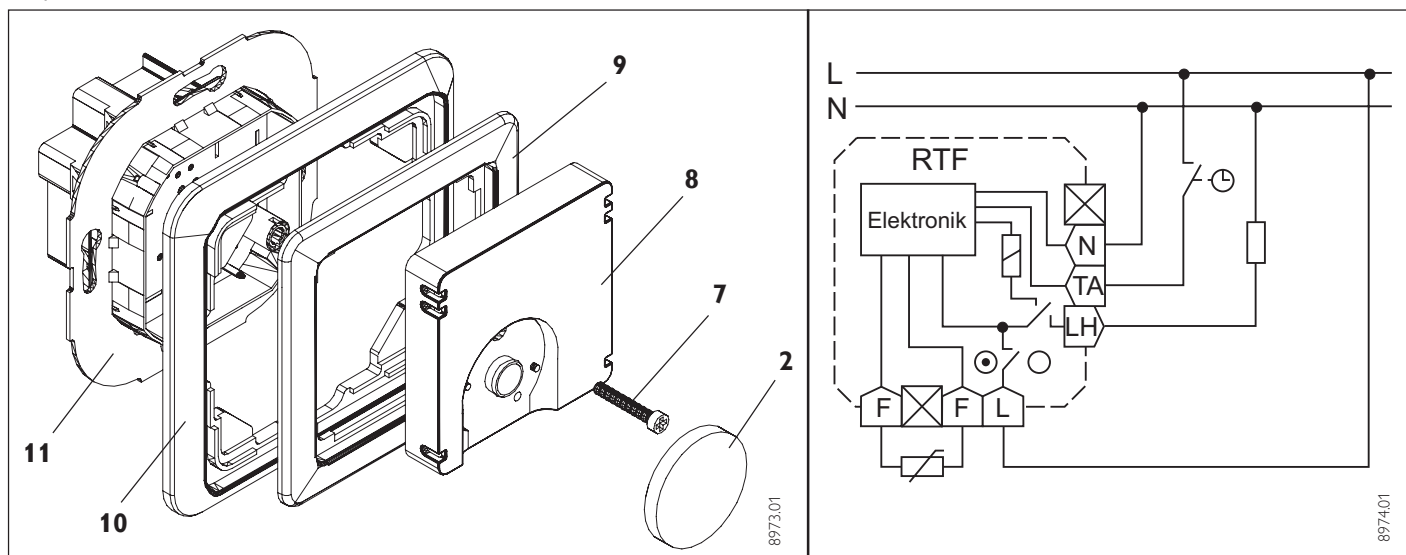
С помощью гибкого провода стандартный провод температурного датчика можно удлинить до 50 м.



При повреждении регулятора провод температурного датчика может оказаться под сетевым напряжением.

2.2 Монтаж регулятора температуры

Регулятор температуры необходимо устанавливать в стандартной UP-коробке для выключателя диаметром 55 мм. При этом регулятор может быть установлен как отдельный прибор или с



помощью промежуточной рамки может быть интегрирован в различные системы напольных выключателей.

Для установки регулятора температуры необходимо выполнить следующие действия:

- снять ручку выбора температуры (2) при помощи отвертки;
- выкрутить винт (7) и снять крышку корпуса (8), промежуточную рамку (9) и рамку переключателя (10);
- произвести электрическое подключение согласно схеме, приведенной в данной инструкции;

- установить регулятор температуры в коробку для переключателя и зафиксировать винтовым соединением;
- установить крышку корпуса, промежуточную рамку и рамку переключателя в обратном порядке и закрепить винтом (7);
- установить ручку выбора температуры на место.



Необходимо учитывать требования инструкции по эксплуатации для нагревательных матов, к которым должен быть подключен регулятор температуры.

2.3 Понижение температуры

С помощью внешнего таймера, подключенного к клемме TA регулятора температуры возможно понижение температуры на 5K ниже значения, настроенного на регуляторе.

3. Технические характеристики

Тип	RTF	Параметры датчика	
Коммутационная мощность	~ 12(2) A 230 V	Температура	R [kOhm] U [V]
Высота x ширина x глубина	81,5 x 81,5 x 44,5 mm	10 °C	3,66 2,49
Диапазон настройки	около 10 °C . . . 45 °C	20 °C	2,43 2,22
Перепад температуры	1 K	30 °C	1,65 1,92
Понижение температуры (внешний таймер)	5 K	40 °C	1,15 1,63
Класс защиты	I	50 °C	0,82 1,35
Вид защиты	IP 20		
Длина провода температурного датчика (DIN 44574)	4 m		
Сертификаты	см. заводскую табличку с указанием номинальных данных		

Zentrale Holzminden**Stiebel Eltron GmbH & Co. KG**

Dr.-Stiebel-Str. 37603 Holzminden
 Telefon 055 31/7 02-0
 Fax Zentrale 055 31/7 02-4 80
 E-Mail info@stiebel-eltron.com
 Internet www.stiebel-eltron.com

Stiebel Eltron International GmbH

Dr.-Stiebel-Str. 37603 Holzminden
 Telefon 055 31/7 02-0
 Fax 055 31/7 02-4 79
 E-Mail info@stiebel-eltron.com
 Internet www.stiebel-eltron.com

Unseren zentralen Service erreichen Sie unter 0 180 3...

... in der Zeit von:

Montag bis Donnerstag 7¹⁵ bis 18⁰⁰ Uhr
Freitag 7¹⁵ bis 17⁰⁰ Uhr

Info-Center

allgemeine Information
 und technische Auskunft

Telefon 0 180 3 - 70 20 10**Telefax 0 180 3 / 70 20 15****E-Mail: info-center@stiebel-eltron.com**

☎ 0 180 3 - **S T I E B E L**
7 8 4 3 2 3 5

Kundendienst**Telefon 0 180 3 - 70 20 20****Telefax 0 180 3 / 70 20 25****E-Mail: kundendienst@stiebel-eltron.com****Ersatzteil-Verkauf****Telefon 0 180 3 - 70 20 30****Telefax 0 180 3 / 70 20 35****E-Mail: ersatzteile@stiebel-eltron.com**

0,09 €/min (Stand: 12/02)

**Stiebel Eltron Vertriebszentren****Dortmund**

Oespel (Indupark) 44149 Dortmund
 Brennaborstr. 19 02 31 / 96 50 22-10
 Telefon
 E-Mail: dortmund@stiebel-eltron.com

Frankfurt

Rudolf-Diesel-Str. 18 65760 Eschborn
 Telefon 0 61 73 / 6 02-10
 E-Mail: frankfurt@stiebel-eltron.com

Hamburg

Georg-Heyken-Straße 4a 21147 Hamburg
 Telefon 0 40 / 75 20 18-10
 E-Mail: hamburg@stiebel-eltron.com

Holzminden/Info-Center

Berlin/Hannover/Nürnberg
 Dr.Stiebel-Straße 37603 Holzminden
 Telefon 0 180 3 / 70 20 10
 E-Mail: info-center@stiebel-eltron.com

Köln

Ossendorf (Butzweiler Hof)
 Mathias-Brüggen-Str. 132 50829 Köln
 Telefon 0 221 / 5 97 71-10
 E-Mail: koeln@stiebel-eltron.com

Leipzig

Airport Gewerbetpark/Glesien
 Ikarusstr. 10 04435 Schkeuditz-Glesien
 Telefon 0 342 07 / 7 55-10
 E-Mail: leipzig@stiebel-eltron.com

München

Hainbuchenring 4 82061 Neuried
 Telefon 0 89 / 89 91 56-10
 E-Mail: muenchen@stiebel-eltron.com

Stuttgart

Weilimdorf 70499 Stuttgart
 Motorstr. 39 07 11 / 9 88 67-10
 Telefon
 E-Mail: stuttgart@stiebel-eltron.com

Tochtergesellschaften und Vertriebszentren Europa und Übersee**Belgique**

Stiebel Eltron Sprl/Pvba
 Rue Mitoyenne 897 B-4840 Welkenraedt
 ☎ 087-88 14 65 Fax 087-88 15 97
 E-Mail stiebel@skynet.be
 Internet www.stiebel-eltron.com

Česká republika

Stiebel Eltron spol. s r.o.
 K Hájům 946 ČZ-15500 Praha 5-Stodulky
 ☎ 2-511 16 111 Fax 2-355 12 122
 E-Mail info@stiebel-eltron.cz
 Internet www.stiebel-eltron.cz

France

Stiebel Eltron International
 Succursale Française à Metz
 7-9, rue des Selliers F-57073 Metz-Cédex
 B.P. 85107
 ☎ 03-87-74 38 88 Fax 03-87-74 68 26
 E-Mail secretcom@stiebel-eltron.fr
 Internet www.stiebel-eltron.fr

Great Britain

Stiebel Eltron Ltd.
 Lyveden Road
 Brackmills GB-Northampton NN4 7ED
 ☎ 016 04-76 64 21 Fax 016 04-76 52 83
 E-Mail info@stiebel-eltron.co.uk
 Internet www.stiebel-eltron.co.uk

Magyarország

Stiebel Eltron Kft.
 Pacsirtamező u. 41 H-1036 Budapest
 ☎ 012 50-60 55 Fax 013 68-80 97
 E-Mail info@stiebel-eltron.hu
 Internet www.stiebel-eltron.hu

Nederland

Stiebel Eltron Nederland B.V.
 Daviottenweg 36
 Postbus 2020 NL-5202 CA's-Hertogenbosch
 ☎ 073-6 23 00 00 Fax 073-6 23 11 41
 E-Mail stiebel@stiebel-eltron.nl
 Internet www.stiebel-eltron.nl

Österreich

Stiebel Eltron Ges.m.b.H.
 Eferdinger Str. 73 A-4600 Wels
 ☎ 072 42-4 73 67-0 Fax 072 42-4 73 67-42
 E-Mail info@stiebel-eltron.at
 Internet www.stiebel-eltron.at

Polska

Stiebel Eltron sp.z. o.o.
 ul. Instalatorów 9 PL-02-237 Warszawa
 ☎ 022-8 46 48 20 Fax 022-8 46 67 03
 E-Mail stiebel@stiebel-eltron.com.pl
 Internet www.stiebel-eltron.com.pl

Sverige

Stiebel Eltron AB
 Box 206 SE-641 22 Katrineholm
 ☎ 0150-48 79 00 Fax 0150-48 79 01
 E-Mail info@stiebel-eltron.se
 Internet www.stiebel-eltron.se

Schweiz

Stiebel Eltron AG
 Netzibodenstr. 23 c CH-4133 Pratteln
 ☎ 061-8 16 93 33 Fax 061-8 16 93 44
 E-Mail info@stiebel-eltron.ch
 Internet www.stiebel-eltron.com

Thailand

Stiebel Eltron Ltd.
 469 Building 77, Bond Street
 Tambon Bangpood
 Ampur Pakkred Nonthaburi 11120
 ☎ 02-960 1602-4 Fax 02-960 1605
 E-Mail stiebel@loxinfo.co.th
 Internet www.stiebel-eltronasia.com

USA

Stiebel Eltron Inc.
 242 Suffolk Street Holyoke MA 01040
 ☎ 04 13-5 38-78 50 Fax 04 13-5 38-85 55
 E-Mail info@stiebel-eltron-usa.com
 Internet www.stiebel-eltron-usa.com