



Описание

Новое поколение завес типа Rosenberg является идеальным решением по контролю за комфортным климатом в общественных и административных зданиях, требующих постоянно открытых входных дверей.

Завеса создает воздушный поток при открытых дверях и действует как невидимый барьер, отделяющий помещение от влияния наружного воздуха. В результате существенно снижаются затраты на нагревание и охлаждение воздуха (до 80%), при увеличении комфорта клиентов и служащих.

Воздушные завесы Rosenberg имеют представительский вид, этим самым способствуя привлечению клиентов в магазины и

супермаркеты. Результат - увеличение количества продаж. Завеса защищает от холодных потоков воздуха, проникновения пыли, запахов, насекомых. Экономит тепло.

Для того, чтобы получить эти преимущества, важно уметь правильно подобрать и установить завесу так, чтобы были соблюдены комфортные условия внутри помещения, не было сильной струи воздуха и правильно была смонтирована установка.

Наши специалисты готовы оказать необходимые консультации по любым вопросам.

Преимущества

СОХРАНЯЕТ

- Тепло
- Холодильные камеры
- Кондиционированный воздух
- Комфорт
- Чистый воздух



ЗАЩИЩАЕТ

- Низкой температуры
- Высокой температуры
- Автомобильных выхлопов
- Пыли
- Запахов
- Насекомых

Выбор воздушной завесы

Для выбора завесы необходимо всегда иметь следующие параметры:

- высота монтажа установки, измеренная от выброса воздуха до пола;
- размеры дверного проёма;
- положение здания по сторонам света;
- имеет ли здание несколько входных дверей с одной и (или) с противоположной стороны;
- имеет ли здание этажи, соединенные эскалаторами;
- разница давления внутри и снаружи здания;
- характеристики дверей: всегда открыты, автоматическое открывание, ручное открывание, вращающиеся двери и т.д.;
- характеристики вентиляционных установок и кондиционеров;
- напряжение и частота тока;
- тип, стиль и декорация здания.



Область применения

Модель	Тип	Рекомендуемая высота (*)	Нагрев			общие применения
			A	E	P	
Minibel		До 1.8 м	•	•		Киоски, кафе быстрого питания и небольшие магазины. Рестораны и места с закрытой или автоматической дверью при малом воздухообмене.
Eco (только only) Optima Recessed Optima		До 2.2 м	•	•	•	Маленькие и средние помещения. Рестораны, магазины и места со средним и большим воздухообменом. Создание различных парковых зон. Защита от проникновения пыли, запахов, насекомых. Установка в фальшь потолок. Изоляция и герметизация зон курения.
Windbox Windbox Dam Recessed Windbox WEC(только G) REC(только) Deco Zen(только M,G) Rund (только M,G) Duojet(только M,G) RotoWind (только M,G) VariWind Kool (только A) Compact (только M/A)	S M G	До 2.5 м До 2.8 м До 3.2 м	• • •	• • •	• • •	Средние и большие помещения с большим воздухообменом. Защита от проникновения пыли, запахов, насекомых. Холодные комнаты. Установка в фальшь потолок. Изоляция и герметизация зон курения.
Windbox	B L XL	До 4 м До 4.5 м До 7 м	• • •	• • •	• • •	Средние и большие помещения с большим воздухообменом. Промышленные двери. Защита от проникновения пыли, запахов, насекомых. Холодные комнаты. Установка в фальшь потолок.
Max		До 5 м	•	•	•	Промышленные двери. Погрузочная площадка. Вертикальная установка с одной стороны двери, либо с каждой стороны. Горизонтальная установка.

(*)Максимальная монтажная высота установки зависит от условий помещения. Свяжитесь с нами, если у вас возникли какие-то (A) только воздух, (E) электрическое нагревание, (P) водяной теплообменник LPHW.

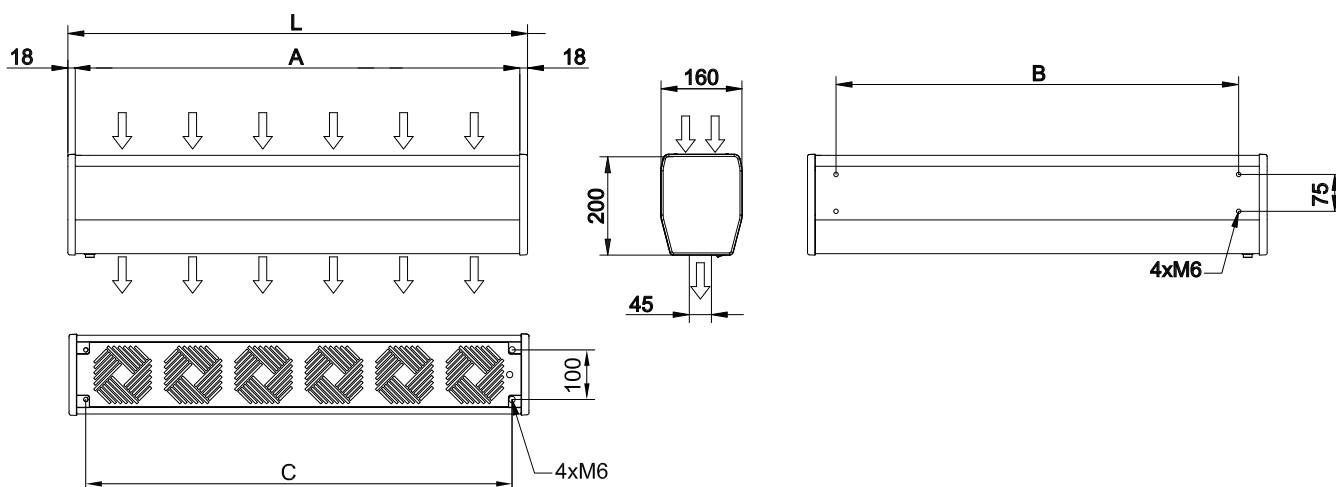

Характеристика


- Корпус изготовлен из оцинкованной стали, окрашенной белой (RAL9016) эпоксидно-полиэстровой эмалью.
- Малошумный осевой вентилятор.
- Модели "Е" имеют электрические нагревательные элементы со встроенными контакторами. Модели "А" - только для простого вентилирования.
- Регулируемые анодированные, алюминиевые жалюзи.
- Встроенные переключатели для режима вентиляции и нагрева.
- Встроенный кабель подсоединения длиной 1,5 м.
- Техническая поддержка во всем мире.

Техническое описание

		MIN 600 A	MIN 600 E	MIN 900 A	MIN 900 E
Мощность вентилятора	W	112	112	168	168
Напряжение	V	230~1	230~1	230~1	230~1
Ток	A	0,52	0,52	0,78	0,78
Скорость	rpm	2800	2800	2800	2800
Воздушный поток	m ³ /h	400	400	600	600
Тепловая мощность	kW	-	2,5	-	3,2
Напряжение	V	-	230~1	-	230~1
Ток	A	-	10,4	-	16,7
Повышение температуры	°C	-	18	-	19
Вес	kg	9	10	12,5	13,5
Уровень шума	dB(A)	47	47	48	48
Максимальная высота (*)	m	1,8	1,8	1,8	1,8

(*) В зависимости от инсталляционных и расчётных условий

Размеры


	L	A	B
MIN 600	636	600	520
MIN 900	936	900	820



Характеристика



- Оцинкованная сталь, окрашенной белой (RAL9010) структурной эмалью.
- Тангенциальный вентилятор с двухскоростным двигателем.
- Электрические батареи типа РТС, с резисторами, оборудованными керамическими полупроводниками. Силовой выключатель в комплекте.
- Контроль завесы при помощи дистанционного инфракрасного пульта управления либо через панель управления, встроенную в оборудование.
- Возможна установка на стену.

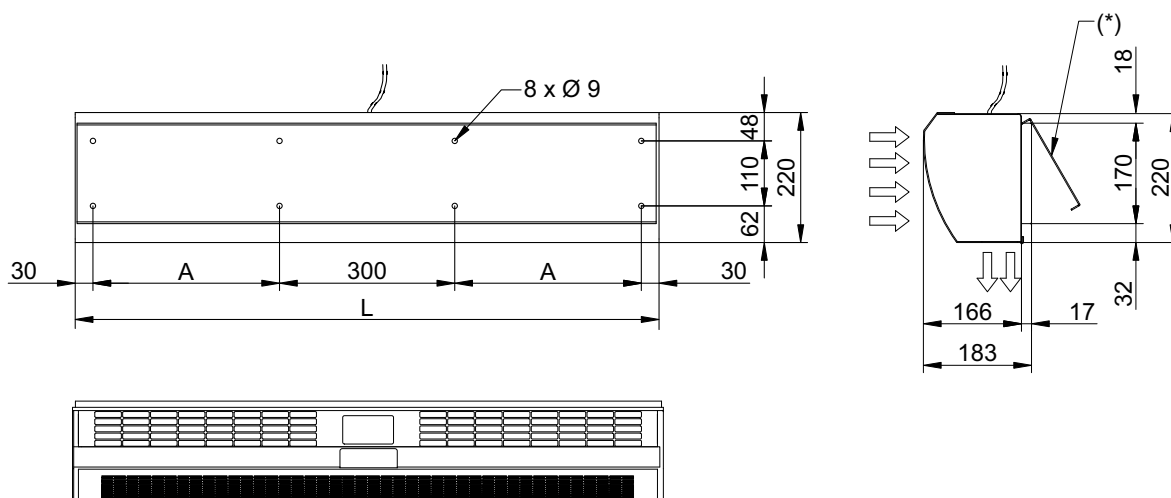
Техническое описание

		ECO 1000 E	ECO 1200 E(*)		ECO 1500 E(*)	
Мощность вентилятора	W	140/200	150/230		200/300	
Напряжение	V	230V~1	230V~1		230V~1	
Ток	A	0,38/0,63	0,46/0,72		0,57/0,88	
Скорость	rpm	1.350	1.350		1.350	
Воздушный поток	m³/h	950/1025	1225/1300		1500/1625	
Тепловая мощность	kW	6,2	7,4	7,4	9,3	9,3
Напряжение	V	400V~3	400V~3	230V~1	400V~3	230V~1
Ток	A	8,7	10,4	18,5	13	23,3
Повышение температуры	°C	18/17	17/16	17/16	17/16	17/16
Вес	kg	16	18,2		22,9	
Уровень шума	dB(A)	65	67		69	
Максимальная высота (*)	m	2,2	2,2		2,2	

(*) "E" Стандартные модели - с электрическим нагревом в 400V, трёхфазные. "E230" дополнительные модели в 230V, однофазные.

(**) В зависимости от инсталляционных и расчётных условий

Размеры



(*) Возможна установка на стену

	L	A
ECO 1000	1000	320
ECO 1200	1200	420
ECO 1500	1500	570



Характеристика



- Корпус изготовлен из оцинкованной стали, окрашен белой (RAL 9016) эпоксидно-полиэстровой эмалью, являющейся стандартной. Другие цвета по запросу.
- Маломощный тангенциальный вентилятор с двухскоростным двигателем.
- Микроперфорированная наружная решетка с функциями фильтра снимает необходимость интенсивного обслуживания фильтра.
- Модели "А" имеют двухступенчатые электрические нагревательные элементы со встроенными мощными контакторами. Модели "Р" имеют водяные калориферы. Модели "Д" предназначены для вентилирования.
- Регулируемые анодированные, алюминиевые жалюзи.
- Панель управления и 20 м телефонный кабель с быстроразъемным соединением типа RJ45 (Plug & Play). По запросу: интерфейс для соединения с BMS.

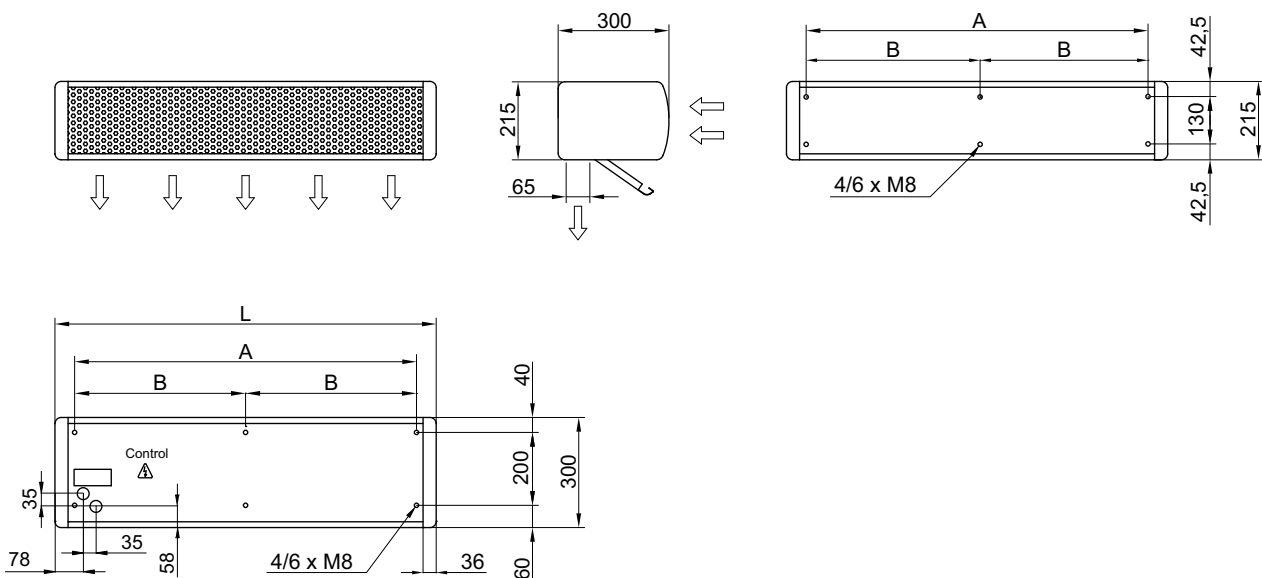
Техническое описание

Модель	Поток воздуха m ³ /h	Тепловая мощность 80/60°C kW	Падение давления Pa	Тепловая мощность kW	Напряжение подключения V	Мощность нагрева A	Мощность вентилятора 230V-50Hz W	Ток вентилятора 230V-50Hz A	Уровень шума (5 m) dB(A)	Вес kg
OPT 1000 A	850/1350	-	-	-	-	-	40/87	0,19/0,40	41/50	17,5
OPT 1000 P	850/1350	8,0	5050	-	-	-	40/87	0,19/0,40	41/50	20
OPT 1000 E	850/1350	-	-	4/6	400Vx3	5,8/8,7	40/87	0,19/0,40	41/50	19,5
OPT 1000 E230	850/1350	-	-	3,8/5,6	230Vx1	16,5/24,5	40/87	0,19/0,40	41/50	19,5
OPT 1500 A	1250/2050	-	-	-	-	-	64/117	0,32/0,53	43/52	25
OPT 1500 P	1250/2050	12,6	5360	-	-	-	64/117	0,32/0,53	43/52	28,5
OPT 1500 E	1250/2050	-	-	6/9	400Vx3	8,7/13	64/117	0,32/0,53	43/52	28,5
OPT 1500 E230	1250/2050	-	-	3,8/5,6	230Vx1	16,5/24,5	64/117	0,32/0,53	43/52	28,5
OPT 2000 A	1700/2700	-	-	-	-	-	80/174	0,38/0,80	46/55	33
OPT 2000 P	1700/2700	16,6	5230	-	-	-	80/174	0,38/0,80	46/55	37,5
OPT 2000 E	1700/2700	-	-	5,6/11,3	400Vx3	8,1/16,3	80/174	0,38/0,80	46/55	42
OPT 2000 E230	1700/2700	-	-	5,6/11,3	230Vx1	24,5/49,1	80/174	0,38/0,80	46/55	42

(*) По запросу в электрических нагревателях может быть изменено.

Нагретая вода: трубы 1/2"

Размеры



	L	A	B
OPT 1000	1050	940	-
OPT 1500	1550	1440	-
OPT 2000	2050	1940	970



Характеристика



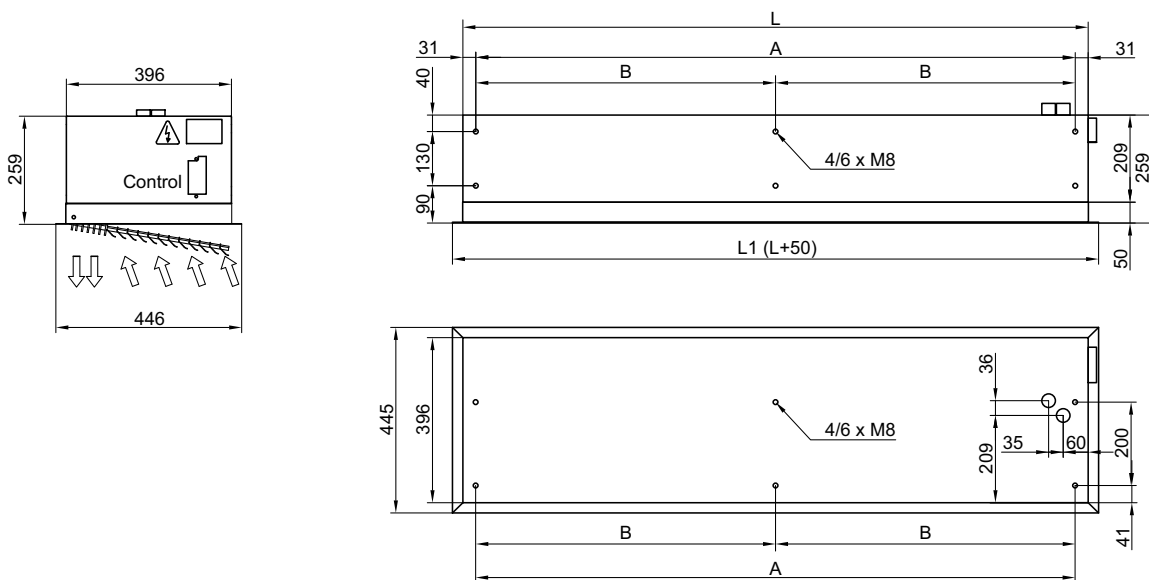
- Корпус изготовлен из оцинкованной стали для размещения в фальшь потолок.
- Наружная решетка и жалюзи встроены в единую алюминиевую раму, окрашенной белой (RAL 9016) эпоксидно-полиэстровой эмалью.
- Малошумный тангенциальный вентилятор с двухскоростным двигателем.
- Модели "E" имеют двухступенчатые электрические нагревательные элементы со встроенными мощными контакторами. Модели "P" имеют водяные калориферы. Модели "A" предназначены только для вентилирования.
- Панель управления и 20 м телефонный быстроразъемный кабель типа RJ45 (Plug & Play). По запросу: интерфейс для соединения с BMS.

Техническое описание

Модель	Поток воздуха м ³ /h	Тепловая мощность 80/60°C kW	Падение давления Pa	Тепловая мощность kW	Напряжение подключения V	Мощность нагрева A	Мощность вентилятора 230V-50Hz W	Ток вентилятора 230V-50Hz A	Уровень шума (5 m) dB(A)	Вес kg
RO 1000 A	850/1350	-	-	-	-	-	40/87	0,19/0,40	41/50	24
RO 1000 P	850/1350	8,0	5050	-	-	-	40/87	0,19/0,40	41/50	26,5
RO 1000 E	850/1350	-	-	4/6	400Vx3	5,8/8,7	40/87	0,19/0,40	41/50	26
RO 1000 E230	850/1350	-	-	3,8/5,6	230Vx1	16,5/24,5	40/87	0,19/0,40	41/50	26
RO 1500 A	1250/2050	-	-	-	-	-	64/117	0,32/0,53	43/52	34
RO 1500 P	1250/2050	12,6	5360	-	-	-	64/117	0,32/0,53	43/52	37,5
RO 1500 E	1250/2050	-	-	6/9	400Vx3	8,7/13	64/117	0,32/0,53	43/52	37,5
RO 1500 E230	1250/2050	-	-	3,8/5,6	230Vx1	16,5/24,5	64/117	0,32/0,53	43/52	37,5
RO 2000 A	1700/2700	-	-	-	-	-	80/174	0,38/0,80	46/55	44,5
RO 2000 P	1700/2700	16,6	5230	-	-	-	80/174	0,38/0,80	46/55	49
RO 2000 E	1700/2700	-	-	5,6/11,3	400Vx3	8,1/16,3	80/174	0,38/0,80	46/55	53,5
RO 2000 E230	1700/2700	-	-	5,6/11,3	230Vx1	24,5/49,1	80/174	0,38/0,80	46/55	53,5

(*) По запросу в электрических нагревателях может быть изменено.
Нагретая вода: трубы 1/2"

Размеры



	L	L1	A	B
RO 1000	1000	1050	938	-
RO 1500	1500	1550	1438	-
RO 2000	2000	2050	1938	969



Характеристика



- Корпус изготовлен из оцинкованной стали, окрашенной белой (RAL 9016) эпоксидно-полиэстровой эмалью, являющейся стандартной. Другие цвета по запросу.
- Малошумный радиальный вентилятор двухстороннего всасывания с двигателем с внешним ротором. Мотор с теплозащитой, пятискоростной.
- Микроперфорированная внутренняя решетка с функциями фильтра снимает необходимость интенсивного обслуживания фильтра.
- Модели "E" имеют трехступенчатые электрические нагревательные элементы. Модели "P" - водяные калориферы. "A" - только для вентилирования.
- Анодированные, алюминиевые, профилированные жалюзи, которые изменяют угол наклона от 0° до 15° с каждой стороны.
- Панель управления и 20 м телефонный кабель с быстроразъемным соединением типа RJ45 (Plug & Play). По запросу: интерфейс для соединения с BMS.

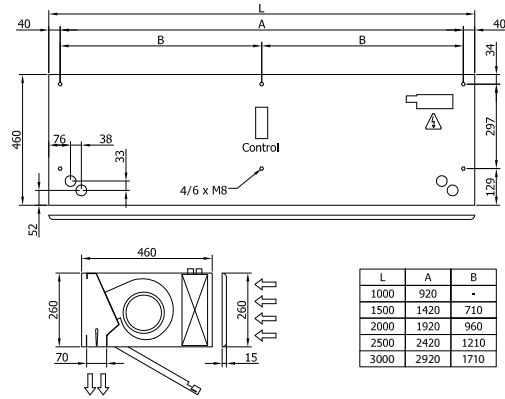
Техническое описание

Модель	Поток воздуха м3/h	Тепловая мощность 80/60°C	Падение давления 80/60°C	Присоединение трубопровода 80/60°C	Тепловая мощность 60/40°C	Падение давления 60/40°C	Присоединение трубопровода 60/40°C	Электрическая мощность 3x400V-50Hz	Мощность вентилятора 230V-50Hz	Ток вентилятора 230V-50Hz	Уровень шума (5 м)	Вес kg
		kW	Pa		kW	Pa		kW	kW	A	dB(A)	
S 1000 P	1250	8,53	7200	2x3/4"	6,50	2250	2x3/4"	-	0,372	1,68	53	39
S 1000 E	1300	-	-	-	-	-	-	3/6/9	0,372	1,68	53	41
S 1000 A	1300	-	-	-	-	-	-	-	0,372	1,68	53	34
S 1500 P	1875	12,92	3200	2x3/4"	10,62	8300	2x3/4"	-	0,558	2,52	54	58
S 1500 E	1950	-	-	-	-	-	-	4/8/12	0,558	2,52	54	62
S 1500 A	1950	-	-	-	-	-	-	-	0,558	2,52	54	50
S 2000 P	2500	18,11	8300	2x3/4"	14,10	4400	2x3/4"	-	0,744	3,36	55	73
S 2000 E	2600	-	-	-	-	-	-	6/12/18	0,744	3,36	55	80
S 2000 A	2600	-	-	-	-	-	-	-	0,744	3,36	55	62
S 2500 P	3125	22,20	3000	2x3/4"	18,10	8650	2x3/4"	-	0,930	4,20	56	79
S 2500 E	3250	-	-	-	-	-	-	6/12/18	0,930	4,20	56	86
S 2500 A	3250	-	-	-	-	-	-	-	0,930	4,20	56	66
S 3000 P	3750	28,39	4440	2x3/4"	21,47	3910	2x3/4"	-	1,116	5,04	57	91
S 3000 E	3900	-	-	-	-	-	-	8/16/24	1,116	5,04	57	99
S 3000 A	3900	-	-	-	-	-	-	-	1,116	5,04	57	76
M 1000 P	1800	10,27	850	2x3/4"	8,72	4250	2x3/4"	-	0,510	2,22	54	39
M 1000 E	1850	-	-	-	-	-	-	3/6/9	0,510	2,22	54	41
M 1000 A	1850	-	-	-	-	-	-	-	0,510	2,22	54	34
M 1500 P	2700	16,98	3250	2x3/4"	13,86	6700	2x3/4"	-	0,765	3,33	55	58
M 1500 E	2775	-	-	-	-	-	-	4/8/12	0,765	3,33	55	62
M 1500 A	2775	-	-	-	-	-	-	-	0,765	3,33	55	50
M 2000 P	3600	23,60	8000	2x3/4"	18,58	4900	2x3/4"	-	1,020	4,44	56	73
M 2000 E	3700	-	-	-	-	-	-	6/12/18	1,020	4,44	56	80
M 2000 A	3700	-	-	-	-	-	-	-	1,020	4,44	56	62
M 2500 P	4500	29,16	3860	2x3/4"	23,18	4050	2x3/4"	-	1,275	5,55	57	79
M 2500 E	4625	-	-	-	-	-	-	6/12/18	1,275	5,55	57	86
M 2500 A	4625	-	-	-	-	-	-	-	1,275	5,55	57	66
M 3000 P	5400	35,78	6790	2x3/4"	28,65	7150	2x3/4"	-	1,530	6,66	58	91
M 3000 E	5550	-	-	-	-	-	-	8/16/24	1,530	6,66	58	99
M 3000 A	5550	-	-	-	-	-	-	-	1,530	6,66	58	76
G 1000 P	2700	13,10	1300	2x3/4"	11,31	6850	2x3/4"	-	0,765	3,33	55	44
G 1000 E	2775	-	-	-	-	-	-	5/10/15	0,765	3,33	55	46
G 1000 A	2775	-	-	-	-	-	-	-	0,765	3,33	55	38
G 1500 P	3600	20,30	4500	2x3/4"	16,72	9400	2x3/4"	-	1,020	4,44	56	64
G 1500 E	3700	-	-	-	-	-	-	7,5/15/22,5	1,020	4,44	56	68
G 1500 A	3700	-	-	-	-	-	-	-	1,020	4,44	56	55

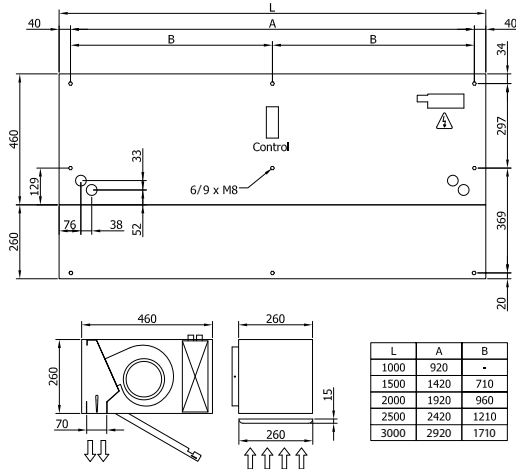


Модель	Поток воздуха м ³ /h	Тепловая мощность 80/60°C kW	Падение давления 80/60°C Pa	Присоединение трубопровода 80/60°C	Тепловая мощность 60/40°C kW	Падение давления 60/40°C Pa	Присоединение трубопровода 60/40°C	Электрическая мощность 3x400V-50Hz kW	Мощность вентилятора 230V-50Hz kW	Ток вентилятора 230V-50Hz A	Уровень шума (5 m) dB(A)	Вес kg
G 2000 P	5400	30,40	1285	2x3/4"	24,18	7900	2x3/4"	-	1,530	6,66	57	83
G 2000 E	5550	-	-	-	-	-	-	10,7/20/30	1,530	6,66	57	90
G 2000 A	5550	-	-	-	-	-	-	-	1,530	6,66	57	72
G 2500 P	6300	36,00	5700	2x3/4"	28,90	6000	2x3/4"	-	1,785	7,77	58	87
G 2500 E	6475	-	-	-	-	-	-	10,7/21,3/32	1,785	7,77	58	96
G 2500 A	6475	-	-	-	-	-	-	-	1,785	7,77	58	76
G 3000 P	7200	42,91	9530	2x3/4"	34,62	10070	2x3/4"	-	2,04	8,88	59	99
G 3000 E	7400	-	-	-	-	-	-	10,7/21,3/32	2,04	8,88	59	109
G 3000 A	7400	-	-	-	-	-	-	-	2,04	8,88	59	86

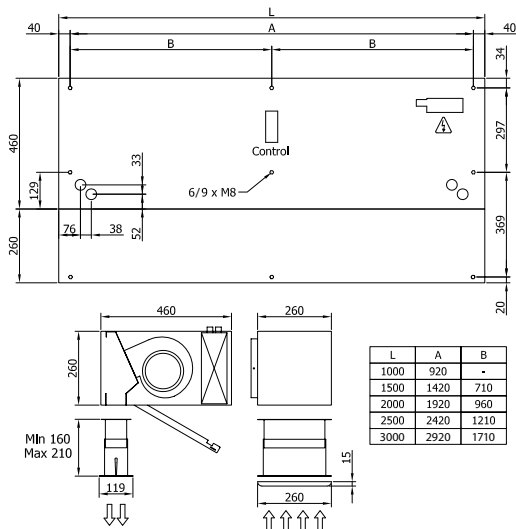
Расположение и размеры



Свободная установка



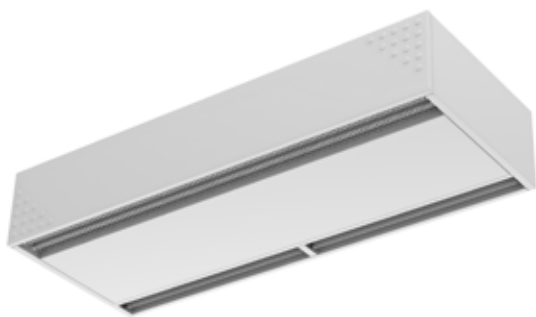
Установка в фальшь потолок



Установка за фальшь потолок



Характеристика



- Самонесущая конструкция кожуха, покрытая гальванизированным металлическим листом, окрашенная в структурный белый RAL 9016, как стандарт. Другие цвета или безупречная стальная конструкция доступны по запросу.
- Воздушное входное отверстие расположено позади передней панели, заменяя традиционное переднее воздушное входное отверстие - решетку фильтра, для устранения потребности в обслуживании, согласно стандарту VD16022.
- Передняя панель даёт заказчику на выбор применять различные логотипы, эмблемы, графические изображения и т.п...
- Малошумный радиальный вентилятор двухстороннего всасывания с двигателем с внешним ротором. Мотор с теплозащитой, пятискоростной.
- Модели "Е" имеют трехступенчатые электрические нагревательные элементы. Модели "Р" - водяные калориферы. "А" – только для вентилирования.
- Анодированные, алюминиевые, профилированные жалюзи, которые изменяют угол наклона от 0° до 15° с каждой стороны.
- Панель управления и 20 м телефонный кабель с быстроразъемным соединением типа RJ45 (Plug & Play). По запросу: интерфейс для соединения BMS.

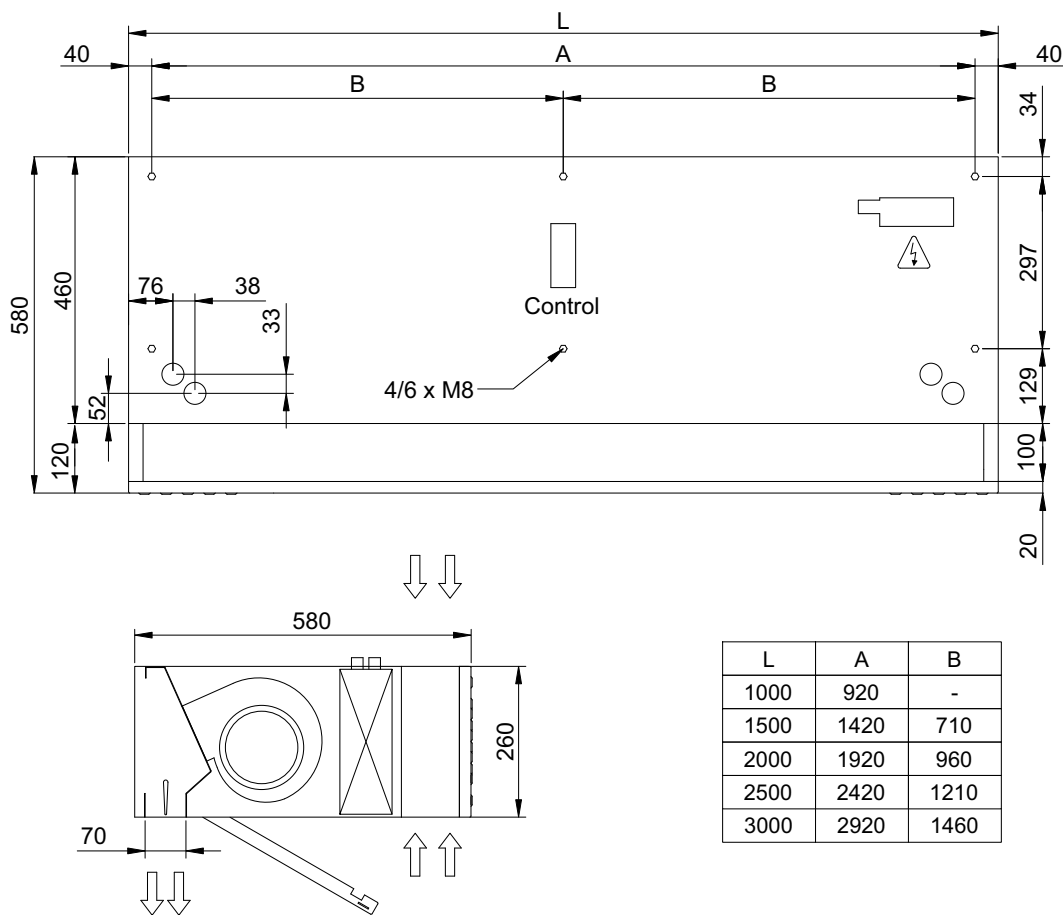
Техническое описание

Модель	Поток воздуха m ³ /h	Тепловая мощность 80/60°C	Падение давления 80/60°C	Присоединение трубопровода 80/60°C	Тепловая мощность 60/40°C	Падение давления 60/40°C	Присоединение трубопровода 60/40°C	Электрическая мощность 3x400V-50Hz	Мощность вентилятора 230V-50Hz	Ток вентилятора 230V-50Hz	Уровень шума (5 м)	Вес kg
		kW	Pa		kW	Pa		kW	kW	A	dB(A)	
DAM S 1000 P	1250	8,53	7200	2x3/4"	6,50	2250	2x3/4"	-	0,372	1,68	53	39
DAM S 1000 E	1300	-	-	-	-	-	-	3/6/9	0,372	1,68	53	41
DAM S 1000 A	1300	-	-	-	-	-	-	-	0,372	1,68	53	34
DAM S 1500 P	1875	12,92	3200	2x3/4"	10,62	8300	2x3/4"	-	0,558	2,52	54	58
DAM S 1500 E	1950	-	-	-	-	-	-	4/8/12	0,558	2,52	54	62
DAM S 1500 A	1950	-	-	-	-	-	-	-	0,558	2,52	54	50
DAM S 2000 P	2500	18,11	8300	2x3/4"	14,10	4400	2x3/4"	-	0,744	3,36	55	73
DAM S 2000 E	2600	-	-	-	-	-	-	6/12/18	0,744	3,36	55	80
DAM S 2000 A	2600	-	-	-	-	-	-	-	0,744	3,36	55	62
DAM S 2500 P	3125	22,20	3000	2x3/4"	18,10	8650	2x3/4"	-	0,930	4,20	56	79
DAM S 2500 E	3250	-	-	-	-	-	-	6/12/18	0,930	4,20	56	86
DAM S 2500 A	3250	-	-	-	-	-	-	-	0,930	4,20	56	66
DAM S 3000 P	3750	28,39	4440	2x3/4"	21,47	3910	2x3/4"	-	1,116	5,04	57	91
DAM S 3000 E	3900	-	-	-	-	-	-	8/16/24	1,116	5,04	57	99
DAM S 3000 A	3900	-	-	-	-	-	-	-	1,116	5,04	57	76
DAM M 1000 P	1800	10,27	850	2x3/4"	8,72	4250	2x3/4"	-	0,510	2,22	54	39
DAM M 1000 E	1850	-	-	-	-	-	-	3/6/9	0,510	2,22	54	41
DAM M 1000 A	1850	-	-	-	-	-	-	-	0,510	2,22	54	34
DAM M 1500 P	2700	16,98	3250	2x3/4"	13,86	6700	2x3/4"	-	0,765	3,33	55	58
DAM M 1500 E	2775	-	-	-	-	-	-	4/8/12	0,765	3,33	55	62
DAM M 1500 A	2775	-	-	-	-	-	-	-	0,765	3,33	55	50
DAM M 2000 P	3600	23,60	8000	2x3/4"	18,58	4900	2x3/4"	-	1,020	4,44	56	73
DAM M 2000 E	3700	-	-	-	-	-	-	6/12/18	1,020	4,44	56	80
DAM M 2000 A	3700	-	-	-	-	-	-	-	1,020	4,44	56	62
DAM M 2500 P	4500	29,16	3860	2x3/4"	23,18	4050	2x3/4"	-	1,275	5,55	57	79
DAM M 2500 E	4625	-	-	-	-	-	-	6/12/18	1,275	5,55	57	86
DAM M 2500 A	4625	-	-	-	-	-	-	-	1,275	5,55	57	66
DAM M 3000 P	5400	35,78	6790	2x3/4"	28,65	7150	2x3/4"	-	1,530	6,66	58	91
DAM M 3000 E	5550	-	-	-	-	-	-	8/16/24	1,530	6,66	58	99
DAM M 3000 A	5550	-	-	-	-	-	-	-	1,530	6,66	58	76
DAM G 1000 P	2700	13,10	1300	2x3/4"	11,31	6850	2x3/4"	-	0,765	3,33	55	44
DAM G 1000 E	2775	-	-	-	-	-	-	5/10/15	0,765	3,33	55	46
DAM G 1000 A	2775	-	-	-	-	-	-	-	0,765	3,33	55	38
DAM G 1500 P	3600	20,30	4500	2x3/4"	16,72	9400	2x3/4"	-	1,020	4,44	56	64
DAM G 1500 E	3700	-	-	-	-	-	-	7,5/15/22,5	1,020	4,44	56	68
DAM G 1500 A	3700	-	-	-	-	-	-	-	1,020	4,44	56	55



Модель	Поток воздуха m ³ /h	Тепловая мощность	Падение давления	Присоединение трубопровода	Тепловая мощность	Падение давления	Присоединение трубопровода	Электрическая мощность	Мощность вентилятора	Ток вентилятора	Уровень шума (5 m)	Вес kg
		80/60°C kW	80/60°C Pa	80/60°C	60/40°C kW	60/40°C Pa	60/40°C	3x400V-50Hz kW	230V-50Hz kW	230V-50Hz A	dB(A)	
DAM G 2000 P	5400	30,40	1285	2x3/4"	24,18	7900	2x3/4"	-	1,530	6,66	57	83
DAM G 2000 E	5550	-	-	-	-	-	-	10/20/30	1,530	6,66	57	90
DAM G 2000 A	5550	-	-	-	-	-	-	-	1,530	6,66	57	72
DAM G 2500 P	6300	36,00	5700	2x3/4"	28,90	6000	2x3/4"	-	1,785	7,77	58	87
DAM G 2500 E	6475	-	-	-	-	-	-	10,7/21,3/32	1,785	7,77	58	96
DAM G 2500 A	6475	-	-	-	-	-	-	-	1,785	7,77	58	76
DAM G 3000 P	7200	42,91	9530	2x3/4"	34,62	10070	2x3/4"	-	2,04	8,88	59	99
DAM G 3000 E	7400	-	-	-	-	-	-	10,7/21,3/32	2,04	8,88	59	109
DAM G 3000 A	7400	-	-	-	-	-	-	-	2,04	8,88	59	86

Размеры





Характеристика



- Корпус изготовлен из оцинкованной стали для размещения в фальшь потолок.
- Наружная решетка и жалюзи встроены в единую алюминиевую раму цвета (RAL 9016). Другие цвета по запросу.
- Малозумный радиальный вентилятор двухстороннего всасывания с двигателем с внешним ротором. Мотор с теплозащитой, пятискоростной.
- Модели "Е" имеют двухступенчатые электрические нагревательные элементы со встроенными мощными контакторами. Модели "Р" имеют водяные калориферы. Модели "А" предназначены только для вентилирования.
- Анодированные, алюминиевые, профилированные жалюзи, которые могут изменять угол наклона.
- Панель управления и 20 м телефонный кабель с быстроразъемным соединением типа RJ45 (Plug & Play). По запросу: интерфейс для соединения с BMS.

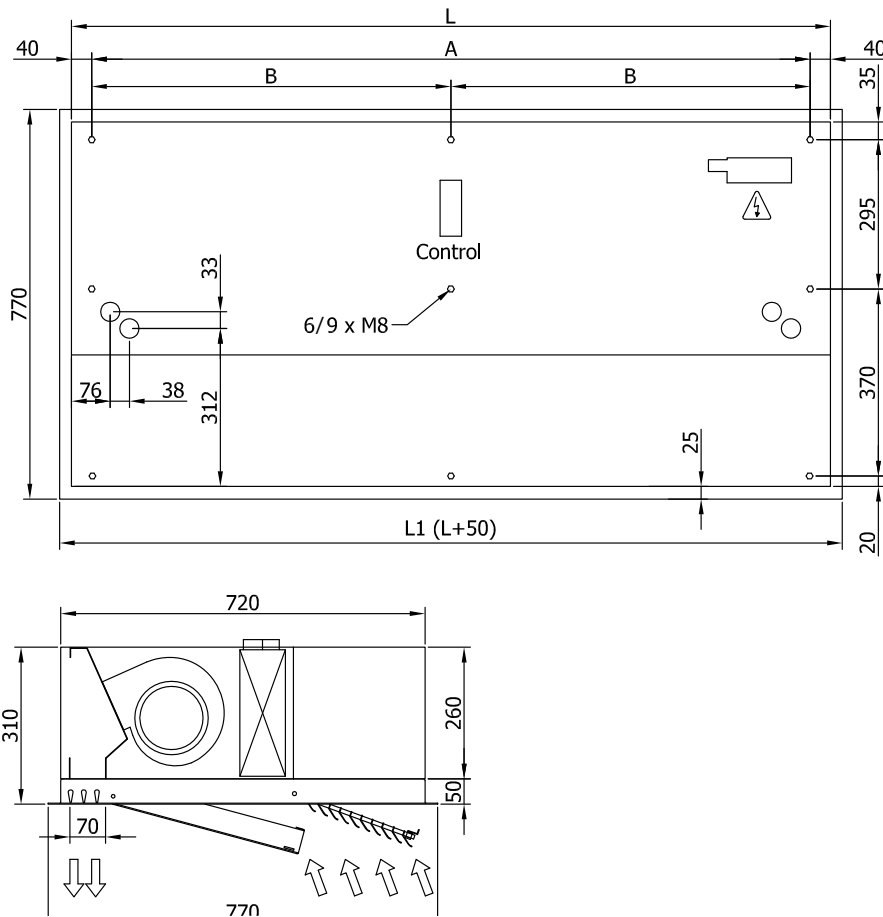
Техническое описание

Модель	Поток воздуха м3/h	Тепловая мощность 80/60°C kW	Падение давления 80/60°C Pa	Присоединение трубопровода 80/60°C	Тепловая мощность 60/40°C kW	Падение давления 60/40°C Pa	Присоединение трубопровода 60/40°C	Электрическая мощность 3x400V-50Hz kW	Мощность вентилятора 230V-50Hz kW	Ток вентилятора 230V-50Hz A	Уровень шума (5 m) dB(A)	Вес kg
RS 1000 P	1250	8,53	7200	2x3/4"	6,50	2250	2x3/4"	-	0,372	1,68	53	56
RS 1000 E	1300	-	-	-	-	-	-	3/6/9	0,372	1,68	53	58
RS 1000 A	1300	-	-	-	-	-	-	-	0,372	1,68	53	51
RS 1500 P	1875	12,92	3200	2x3/4"	10,62	8300	2x3/4"	-	0,558	2,52	54	83
RS 1500 E	1950	-	-	-	-	-	-	4/8/12	0,558	2,52	54	87
RS 1500 A	1950	-	-	-	-	-	-	-	0,558	2,52	54	75
RS 2000 P	2500	18,11	8300	2x3/4"	14,10	4400	2x3/4"	-	0,744	3,36	55	107
RS 2000 E	2600	-	-	-	-	-	-	6/12/18	0,744	3,36	55	114
RS 2000 A	2600	-	-	-	-	-	-	-	0,744	3,36	55	96
RS 2500 P	3125	22,20	3000	2x3/4"	18,10	8650	2x3/4"	-	0,930	4,20	56	121
RS 2500 E	3250	-	-	-	-	-	-	6/12/18	0,930	4,20	56	128
RS 2500 A	3250	-	-	-	-	-	-	-	0,930	4,20	56	108
RS 3000 P	3750	28,39	4440	2x3/4"	21,47	3910	2x3/4"	-	1,116	5,04	57	135
RS 3000 E	3900	-	-	-	-	-	-	8/16/24	1,116	5,04	57	142
RS 3000 A	3900	-	-	-	-	-	-	-	1,116	5,04	57	122
RM 1000 P	1800	10,27	850	2x3/4"	8,72	4250	2x3/4"	-	0,510	2,22	54	56
RM 1000 E	1850	-	-	-	-	-	-	3/6/9	0,510	2,22	54	58
RM 1000 A	1850	-	-	-	-	-	-	-	0,510	2,22	54	51
RM 1500 P	2700	16,98	3250	2x3/4"	13,86	6700	2x3/4"	-	0,765	3,33	55	83
RM 1500 E	2775	-	-	-	-	-	-	4/8/12	0,765	3,33	55	87
RM 1500 A	2775	-	-	-	-	-	-	-	0,765	3,33	55	75
RM 2000 P	3600	23,60	8000	2x3/4"	18,58	4900	2x3/4"	-	1,020	4,44	56	107
RM 2000 E	3700	-	-	-	-	-	-	6/12/18	1,020	4,44	56	114
RM 2000 A	3700	-	-	-	-	-	-	-	1,020	4,44	56	96
RM 2500 P	4500	29,16	3860	2x3/4"	23,18	4050	2x3/4"	-	1,275	5,55	57	121
RM 2500 E	4625	-	-	-	-	-	-	6/12/18	1,275	5,55	57	128
RM 2500 A	4625	-	-	-	-	-	-	-	1,275	5,55	57	108
RM 3000 P	5400	35,78	6790	2x3/4"	28,65	7150	2x3/4"	-	1,53	6,66	58	135
RM 3000 E	5550	-	-	-	-	-	-	8/16/24	1,53	6,66	58	142
RM 3000 A	5550	-	-	-	-	-	-	-	1,53	6,66	58	122
RG 1000 P	2700	13,10	1300	2x3/4"	11,31	6850	2x3/4"	-	0,765	3,33	55	61
RG 1000 E	2775	-	-	-	-	-	-	5/10/15	0,765	3,33	55	63
RG 1000 A	2775	-	-	-	-	-	-	-	0,765	3,33	55	55
RG 1500 P	3600	20,30	4500	2x3/4"	16,72	9400	2x3/4"	-	1,020	4,44	56	89
RG 1500 E	3700	-	-	-	-	-	-	7,5/15/22,5	1,020	4,44	56	93
RG 1500 A	3700	-	-	-	-	-	-	-	1,020	4,44	56	80



Модель	Поток воздуха m ³ /h	Тепловая мощность 80/60°C kW	Падение давления 80/60°C Pa	Присоединение трубопровода 80/60°C	Тепловая мощность 60/40°C kW	Падение давления 60/40°C Pa	Присоединение трубопровода 60/40°C	Электрическая мощность 3x400V-50Hz kW	Мощность вентилятора 230V-50Hz kW	Ток вентилятора 230V-50Hz A	Уровень шума (5 m) dB(A)	Вес kg
RG 2000 P	5400	30,40	1285	2x3/4"	24,18	7900	2x3/4"	-	1,530	6,66	57	117
RG 2000 E	5550	-	-	-	-	-	-	10,7/21,3/32	1,530	6,66	57	124
RG 2000 A	5550	-	-	-	-	-	-	-	1,530	6,66	57	106
RG 2500 P	6300	36,00	5700	2x3/4"	28,90	6000	2x3/4"	-	1,785	7,77	58	129
RG 2500 E	6475	-	-	-	-	-	-	10,7/21,3/32	1,785	7,77	58	138
RG 2500 A	6475	-	-	-	-	-	-	-	1,785	7,77	58	118
RG 3000 P	7200	42,91	9530	2x3/4"	34,62	10070	2x3/4"	-	2,04	8,88	59	149
RG 3000 E	7400	-	-	-	-	-	-	10,7/21,3/32	2,04	8,88	59	158
RG 3000 A	7400	-	-	-	-	-	-	-	2,04	8,88	59	138

Размеры



	L	L1	A	B
Recessed Windbox 1000	1000	1050	920	-
Recessed Windbox 1500	1500	1550	1420	710
Recessed Windbox 2000	2000	2050	1920	960
Recessed Windbox 2500	2500	2550	2420	1210
Recessed Windbox 3000	3000	3050	2920	1460



Характеристика

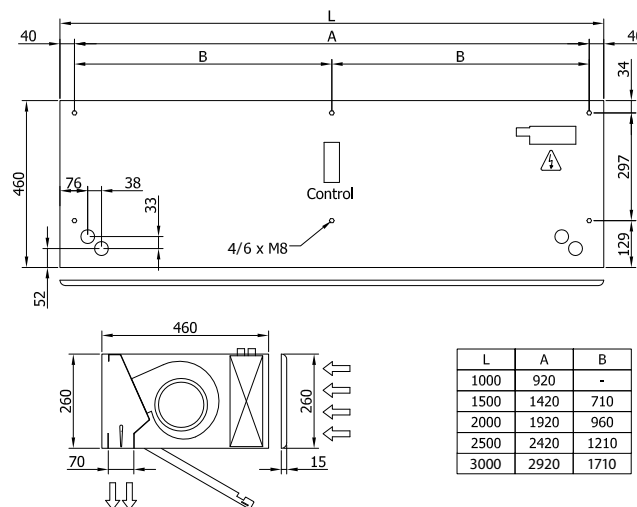


- воздушные завесы низкого потребления
- Корпус изготовлен из оцинкованной стали, окрашенной белой (RAL 9016) эпоксидно-полиэстровой эмалью, являющейся стандартной. Другие цвета по запросу.
- Малошумный радиальный вентилятор двухстороннего всасывания с двигателем с внешним ротором. Мотор с теплозащитой, пятискоростной.
- Микроперфорированная внутренняя решетка с функциями фильтра снимает необходимость интенсивного обслуживания фильтра.
- Модели "E" имеют трехступенчатые электрические нагревательные элементы. Модели "P" - водяные калориферы. "A" - только для вентилирования.
- Анодированные, алюминиевые, профилированные жалюзи, которые изменяют угол наклона от 0° до 15° с каждой стороны.
- Панель управления и 20 м телефонный кабель с быстроразъемным соединением типа RJ45 (Plug & Play). По запросу: интерфейс для соединения с BMS.

Техническое описание

Модель	Поток воздуха m ³ /h	Тепловая мощность 80/60°C kW	Падение давления 80/60°C Pa	Присоединение трубопровода 80/60°C	Тепловая мощность 60/40°C kW	Падение давления 60/40°C Pa	Присоединение трубопровода 60/40°C	Электрическая мощность 3x400V-50Hz kW	Мощность вентилятора 230V-50Hz kW	Ток вентилятора 230V-50Hz A	Уровень шума (5 m) dB(A)	Вес kg
WEC 1000 A	2700	-	-	-	-	-	-	-	0,279	1,86	55	38
WEC 1000 P86	2610	12,85	1260	2x3/4"	-	-	-	-	0,279	1,86	55	44
WEC 1000 P64	2610	-	-	-	11,06	6530	2x3/4"	-	0,279	1,86	55	44
WEC 1000 E	2700	-	-	-	-	-	-	3/6/9	0,279	1,86	55	46
WEC 1500 A	3600	-	-	-	-	-	-	-	0,372	2,48	56	55
WEC 1500 P86	3480	18,71	1010	2x3/4"	-	-	-	-	0,372	2,48	56	64
WEC 1500 P64	3480	-	-	-	16,35	9010	2x3/4"	-	0,372	2,48	56	64
WEC 1500 E	3600	-	-	-	-	-	-	4/8/12	0,372	2,48	56	68
WEC 2000 A	5400	-	-	-	-	-	-	-	0,558	3,72	57	72
WEC 2000 P86	5220	28,52	2950	2x3/4"	-	-	-	-	0,558	3,72	57	83
WEC 2000 P64	5220	-	-	-	23,64	7520	2x3/4"	-	0,558	3,72	57	83
WEC 2000 E	5400	-	-	-	-	-	-	6/12/18	0,558	3,72	57	90
WEC 2500 A	6300	-	-	-	-	-	-	-	0,651	4,34	58	76
WEC 2500 P86	6090	35,32	5500	2x3/4"	-	-	-	-	0,651	4,34	58	87
WEC 2500 P64	6090	-	-	-	28,35	5810	2x3/4"	-	0,651	4,34	58	87
WEC 2500 E	6300	-	-	-	-	-	-	6/12/18	0,651	4,34	58	96
WEC 3000 A	7200	-	-	-	-	-	-	-	0,744	4,96	59	86
WEC 3000 P86	6960	42,06	9170	2x3/4"	-	-	-	-	0,744	4,96	59	97
WEC 3000 P64	6960	-	-	-	33,95	9740	2x3/4"	-	0,744	4,96	59	97
WEC 3000 E	7200	-	-	-	-	-	-	8/16/24	0,744	4,96	59	106

Размеры





Характеристика

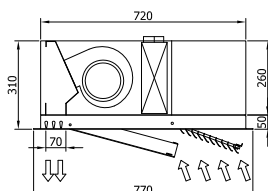
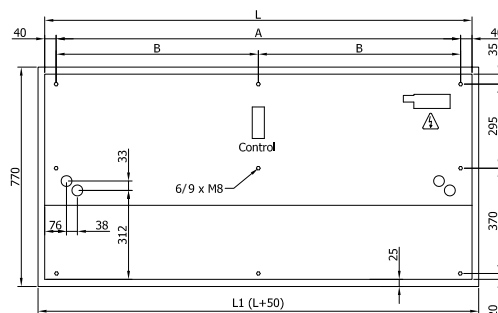


- Завеса, оборудованная ЕС-мотором, потребляет меньше энергии, и тем самым экономит до 45 % энергии без уменьшения потока воздуха.
- Корпус изготовлен из оцинкованной стали для размещения в фальшь потолок.
- Наружная решетка и жалюзи встроены в единую алюминиевую раму цвета (RAL 9016). Другие цвета по запросу.
- Малошумный радиальный вентилятор двухстороннего всасывания с двигателем с внешним ротором. Мотор с теплозащитой, пятискоростной.
- Модели "Е" имеют двухступенчатые электрические нагревательные элементы со встроенными мощными контакторами. Модели "Р" имеют водяные калориферы. Модели "А" предназначены только для вентилирования.
- Анодированные, алюминиевые, профилированные жалюзи, которые могут изменять угол наклона.
- Панель управления и 20 м телефонный кабель с быстроразъемным соединением типа RJ45 (Plug & Play). По запросу: интерфейс для соединения с BMS.

Техническое описание

Модель	Поток воздуха m ³ /h	Тепловая мощность 80/60°C kW	Падение давления 80/60°C Pa	Присоединение трубопровода 80/60°C	Тепловая мощность 60/40°C kW	Падение давления 60/40°C Pa	Присоединение трубопровода 60/40°C	Электрическая мощность 3x400V-50Hz kW	Мощность вентилятора 230V-50Hz kW	Ток вентилятора 230V-50Hz A	Уровень шума (5 м) dB(A)	Вес kg
REC 1000 A	2700	-	-	-	-	-	-	-	0,279	1,86	55	55
REC 1000 P86	2610	12,85	1260	2x3/4"	-	-	-	-	0,279	1,86	55	61
REC 1000 P64	2610	-	-	-	11,06	6530	2x3/4"	-	0,279	1,86	55	61
REC 1000 E	2700	-	-	-	-	-	-	3/6/9	0,279	1,86	55	63
REC 1500 A	3600	-	-	-	-	-	-	-	0,372	2,48	56	80
REC 1500 P86	3480	18,71	1010	2x3/4"	-	-	-	-	0,372	2,48	56	89
REC 1500 P64	3480	-	-	-	16,35	9010	2x3/4"	-	0,372	2,48	56	89
REC 1500 E	3600	-	-	-	-	-	-	4/8/12	0,372	2,48	56	93
REC 2000 A	5400	-	-	-	-	-	-	-	0,558	3,72	57	106
REC 2000 P86	5220	28,52	2950	2x3/4"	-	-	-	-	0,558	3,72	57	117
REC 2000 P64	5220	-	-	-	23,64	7520	2x3/4"	-	0,558	3,72	57	117
REC 2000 E	5400	-	-	-	-	-	-	6/12/18	0,558	3,72	57	124
REC 2500 A	6300	-	-	-	-	-	-	-	0,651	4,34	58	118
REC 2500 P86	6090	35,32	5500	2x3/4"	-	-	-	-	0,651	4,34	58	129
REC 2500 P64	6090	-	-	-	28,35	5810	2x3/4"	-	0,651	4,34	58	129
REC 2500 E	6300	-	-	-	-	-	-	6/12/18	0,651	4,34	58	138
REC 3000 A	7200	-	-	-	-	-	-	-	0,744	4,96	59	138
REC 3000 P86	6960	42,06	9170	2x3/4"	-	-	-	-	0,744	4,96	59	149
REC 3000 P64	6960	-	-	-	33,95	9740	2x3/4"	-	0,744	4,96	59	149
REC 3000 E	7200	-	-	-	-	-	-	8/16/24	0,744	4,96	59	158

Размеры



L	L1	A	B
1000	1050	920	-
1500	1550	1420	710
2000	2050	1920	960
2500	2550	2420	1210
3000	3050	2920	1460


Характеристика


- Корпус изготовлен из оцинкованной стали, покрашенной белой (RAL 9016) эпоксидно-полиэстровой эмалью, являющейся стандартной. Другие цвета по запросу.
- Малошумный радиальный вентилятор двухстороннего всасывания с двигателем с внешним ротором. Мотор с теплозащитой, пятискоростной.
- Микроперфорированная наружная решетка с функциями фильтра снимает необходимость интенсивного обслуживания фильтра.
- Модели "Е" имеют двухступенчатые электрические нагревательные элементы со встроенными мощными контакторами. Модели "Р" имеют водяные калориферы. Модели "А" предназначены только для вентилирования.
- Анодированные, алюминиевые, профилированные жалюзи, которые изменяют угол наклона от 0° до 15° с каждой стороны.
- Панель управления и 20 м телефонный кабель с быстроразъемным соединением типа RJ45 (Plug & Play). По запросу: интерфейс для соединения с BMS.

Specifications

Модель	Поток воздуха м3/h	Тепловая	Падение	Присоединение	Тепловая	Падение	Присоединение	Электрическая мощность 3x400V-50Hz kW	Мощность вентилятора 230V-50Hz kW	Ток вентилятора 230V-50Hz A	Уровень шума (5 m) dB(A)	Вес kg
		мощность 80/60°C kW	давления 80/60°C Pa	трубопровода 80/60°C	мощность 60/40°C kW	давления 60/40°C Pa	трубопровода 60/40°C					
B 1000 P	4000	21,30	12200	2x1"	17,00	2300	2x1"	-	0,88	4	55	64
B 1000 E	4500	-	-	-	-	-	-	8,1/10,9/19	0,88	4	55	65
B 1000 A	4500	-	-	-	-	-	-	-	0,88	4	55	51
B 1500 P	6000	35,80	13580	2x1"	27,10	3000	2x1"	-	1,32	6	57	87
B 1500 E	6750	-	-	-	-	-	-	11,5/15,5/27	1,32	6	57	92
B 1500 A	6750	-	-	-	-	-	-	-	1,32	6	57	72
B 2000 P	8000	48,70	14200	2x1½"	37,10	3400	2x1½"	-	1,76	8	58	111
B 2000 E	9000	-	-	-	-	-	-	16/22/38	1,76	8	58	117
B 2000 A	9000	-	-	-	-	-	-	-	1,76	8	58	92
B 2500 P	10000	61,20	14400	2x1½"	47,30	4400	2x1½"	-	2,20	10	60	138
B 2500 E	11250	-	-	-	-	-	-	18/30/48	2,20	10	60	146
B 2500 A	11250	-	-	-	-	-	-	-	2,20	10	60	113
B 3000 P	12000	72,80	7450	2x1½"	58,60	7860	2x1½"	-	2,64	12	62	166
B 3000 E	13500	-	-	-	-	-	-	24/36/60	2,64	12	62	173
B 3000 A	13500	-	-	-	-	-	-	-	2,64	12	62	133
L 1000 P	5000	24,40	15800	2x1"	19,60	3000	2x1"	-	1,14	5,2	57	69
L 1000 E	5500	-	-	-	-	-	-	10/15/25	1,14	5,2	57	70
L 1000 A	5500	-	-	-	-	-	-	-	1,14	5,2	57	56
L 1500 P	7500	41,00	17400	2x1"	31,20	3900	2x1"	-	1,71	7,8	58	94
L 1500 E	8250	-	-	-	-	-	-	15/22,5/37,5	1,71	7,8	58	99
L 1500 A	8250	-	-	-	-	-	-	-	1,71	7,8	58	79
L 2000 P	10000	55,70	18300	2x1½"	42,50	4310	2x1½"	-	2,28	10,4	61	121
L 2000 E	11000	-	-	-	-	-	-	20/30/50	2,28	10,4	61	127
L 2000 A	11000	-	-	-	-	-	-	-	2,28	10,4	61	102
L 2500 P	12500	70,20	18650	2x1½"	54,60	5750	2x1½"	-	2,85	13	62	151
L 2500 E	13750	-	-	-	-	-	-	24/36/60	2,85	13	62	159
L 2500 A	13750	-	-	-	-	-	-	-	2,85	13	62	125
L 3000 P	15000	83,50	9600	2x1½"	67,70	10300	2x1½"	-	3,42	15,6	63	181
L 3000 E	16500	-	-	-	-	-	-	24/36/60	3,42	15,6	63	188
L 3000 A	16500	-	-	-	-	-	-	-	3,42	15,6	63	148
XL 1000 P	6400	28,00	15800	2x1"	22,77	3960	2x1"	-	2,20	9,56	59	94
XL 1000 E	7000	-	-	-	-	-	-	10/15/25	2,20	9,56	59	95
XL 1000 E37	7000	-	-	-	-	-	-	15/22/37,5	2,20	9,56	59	95
XL 1000 A	7000	-	-	-	-	-	-	-	2,20	9,56	59	81
XL 1500 P	9600	42,69	1380	2x1"	36,43	5200	2x1"	-	3,30	14,64	60	125
XL 1500 E	10500	-	-	-	-	-	-	15/22/37,5	3,30	14,34	60	130
XL 1500 E50	10500	-	-	-	-	-	-	20/30/50	3,30	14,34	60	130
XL 1500 A	10500	-	-	-	-	-	-	-	3,30	14,34	60	110

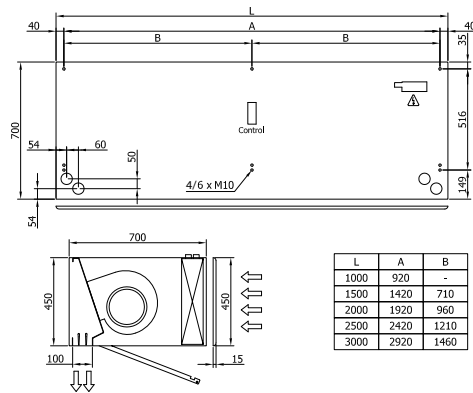


Модель	Поток воздуха м ³ /h	Тепловая мощность 80/60°C kW	Падение давления 80/60°C Pa	Присоединение трубопровода 80/60°C	Тепловая мощность 60/40°C kW	Падение давления 60/40°C Pa	Присоединение трубопровода 60/40°C	Электрическая мощность 3x400V-50Hz kW	Мощность вентилятора 230V-50Hz kW	Ток вентилятора 230V-50Hz A	Уровень шума (5 m) dB(A)	Вес kg
XL 2000 P	12800	60,87	3570	2x1¼"	50,02	5960	2x1¼"	-	4,40	19,12	63	156
XL 2000	14000	-	-	-	-	-	-	20/30/50	4,40	19,12	63	162
XL 2000 E60	14000	-	-	-	-	-	-	24/36/60	4,40	19,12	63	162
XL 2000 A	14000	-	-	-	-	-	-	-	4,40	19,12	63	137
XL 2500 P	16000	78,75	7240	2x1¼"	63,77	7700	2x1¼"	-	5,50	23,90	64	191
XL 2500	17500	-	-	-	-	-	-	24/36/60	5,50	23,90	64	199
XL 2500 E74	17500	-	-	-	-	-	-	27,8/46,4/74,2	5,50	23,90	64	199
XL 2500 A	17500	-	-	-	-	-	-	-	5,50	23,90	64	166
XL 3000 P	19200	96,89	12880	2x1½"	79,24	14020	2x1½"	-	6,60	28,68	66	227
XL 3000	21000	-	-	-	-	-	-	24/36/60	6,60	28,68	66	234
XL 3000 E93	21000	-	-	-	-	-	-	34,8/58,2/93	6,60	28,68	66	234
XL 3000 A	2100	-	-	-	-	-	-	-	6,60	28,68	66	194

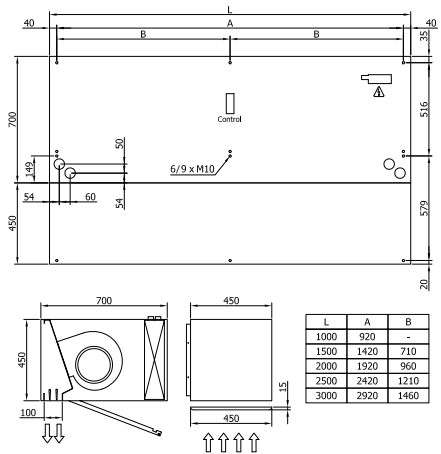
Расположение и размеры



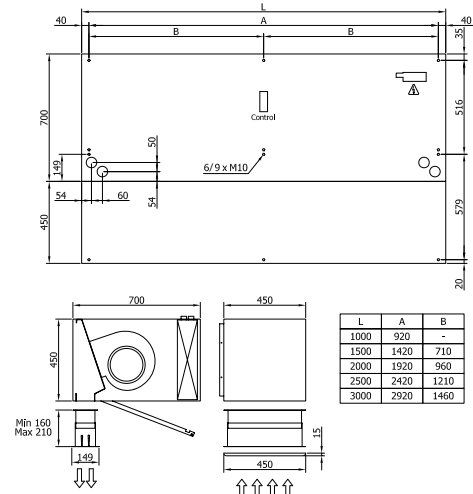
Свободная установка



Установка в фальшь потолок



Установка за фальшь потолок





Характеристика



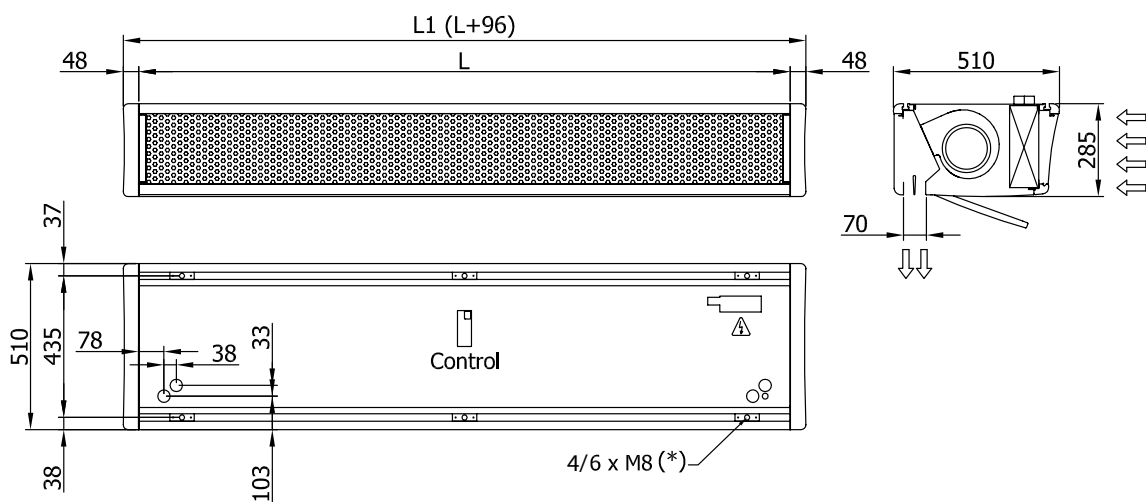
- Корпус изготовлен из оцинкованной стали и алюминиевых профилей, окрашенных белой (RAL 9016) эпоксидно-полиэстровой эмалью или серебристо-серой (RAL 9006). Другие цвета по запросу.
- Малозумный радиальный вентилятор двухстороннего всасывания с двигателем с внешним ротором. Мотор с теплозащитой, пятискоростной.
- Микроперфорированная наружная решетка с функциями фильтра снимает необходимость интенсивного обслуживания фильтра.
- Модели "Е" имеют двухступенчатые электрические нагревательные элементы со встроенными мощными контакторами. Модели "Р" имеют водяные калориферы. Модели "А" предназначены только для вентилирования
- Анодированные, алюминиевые, профилированные жалюзи, которые изменяют угол наклона от 0° до 15° с каждой стороны.
- Панель управления и 20 м телефонный кабель с быстроразъемным соединением типа RJ45 (Plug & Play). По запросу: интерфейс для соединения с BMS.

Техническое описание

Модель	Поток воздуха	Тепловая мощность 80/60°C	Падение давления 80/60°C	Присоединение трубопровода 80/60°C	Тепловая мощность 60/40°C	Падение давления 60/40°C	Присоединение трубопровода 60/40°C	Электрическая мощность 3x400V-50Hz	Мощность вентилятора 230V-50Hz	Ток вентилятора 230V-50Hz	Уровень шума (5 м)	Вес
	м3/h	kW	Pa		kW	Pa		kW	kW	A	dB(A)	
DS 1000 P	1250	8,53	7200	2x3/4"	6,50	2250	2x3/4"	-	0,372	1,68	53	41
DS 1000 E	1300	-	-	-	-	-	-	3/6/9	0,372	1,68	53	43
DS 1000 A	1300	-	-	-	-	-	-	-	0,372	1,68	53	36
DS 1500 P	1875	12,92	3200	2x3/4"	10,62	8300	2x3/4"	-	0,558	2,52	54	61
DS 1500 E	1950	-	-	-	-	-	-	4/8/12	0,558	2,52	54	65
DS 1500 A	1950	-	-	-	-	-	-	-	0,558	2,52	54	53
DS 2000 P	2500	18,11	8300	2x3/4"	14,10	4400	2x3/4"	-	0,744	3,36	55	77
DS 2000 E	2600	-	-	-	-	-	-	6/12/18	0,744	3,36	55	84
DS 2000 A	2600	-	-	-	-	-	-	-	0,744	3,36	55	66
DS 2500 P	3125	22,20	3000	2x3/4"	18,10	8650	2x3/4"	-	0,930	4,20	56	84
DS 2500 E	3250	-	-	-	-	-	-	6/12/18	0,930	4,20	56	91
DS 2500 A	3250	-	-	-	-	-	-	-	0,930	4,20	56	71
DM 1000 P	1800	10,27	850	2x3/4"	8,72	4250	2x3/4"	-	0,510	2,22	54	41
DM 1000 E	1850	-	-	-	-	-	-	3/6/9	0,510	2,22	54	43
DM 1000 A	1850	-	-	-	-	-	-	-	0,510	2,22	54	36
DM 1500 P	2700	16,98	3250	2x3/4"	13,86	6700	2x3/4"	-	0,765	3,33	55	61
DM 1500 E	2775	-	-	-	-	-	-	4/8/12	0,765	3,33	55	65
DM 1500 A	2775	-	-	-	-	-	-	-	0,765	3,33	55	53
DM 2000 P	3600	23,60	8000	2x3/4"	18,58	4900	2x3/4"	-	1,020	4,44	56	77
DM 2000 E	3700	-	-	-	-	-	-	6/12/18	1,020	4,44	56	84
DM 2000 A	3700	-	-	-	-	-	-	-	1,020	4,44	56	66
DM 2500 P	4500	29,16	3860	2x3/4"	23,18	4050	2x3/4"	-	1,275	5,55	57	84
DM 2500 E	4625	-	-	-	-	-	-	6/12/18	1,275	5,55	57	81
DM 2500 A	4625	-	-	-	-	-	-	-	1,275	5,55	57	91
DG 1000 P	2700	13,10	1300	2x3/4"	11,31	6850	2x3/4"	-	0,765	3,33	55	46
DG 1000 E	2775	-	-	-	-	-	-	5/10/15	0,765	3,33	55	48
DG 1000 A	2775	-	-	-	-	-	-	-	0,765	3,33	55	40
DG 1500 P	3600	20,30	4500	2x3/4"	16,72	9400	2x3/4"	-	1,020	4,44	56	67
DG 1500 E	3700	-	-	-	-	-	-	7,5/15/22,5	1,020	4,44	56	71
DG 1500 A	3700	-	-	-	-	-	-	-	1,020	4,44	56	58
DG 2000 P	5400	30,40	12850	2x3/4"	24,18	7900	2x3/4"	-	1,530	6,66	57	87
DG 2000 E	5550	-	-	-	-	-	-	10/20/30	1,530	6,66	57	94
DG 2000 A	5550	-	-	-	-	-	-	-	1,530	6,66	57	76
DG 2500 P	6300	36,00	5700	2x3/4"	28,90	6000	2x3/4"	-	1,785	7,77	58	92
DG 2500 E	6475	-	-	-	-	-	-	10,7/21,3/32	1,785	7,77	58	101
DG 2500 A	6475	-	-	-	-	-	-	-	1,785	7,77	58	81



Размеры



	L	L1
Deco 1000	1000	1096
Deco 1500	1500	1596
Deco 2000	2000	2096
Deco 2500	2500	2596

Детали



Соединение двух завес



(*) Регулируемые точки крепления

Различное цветовое исполнение



Характеристика



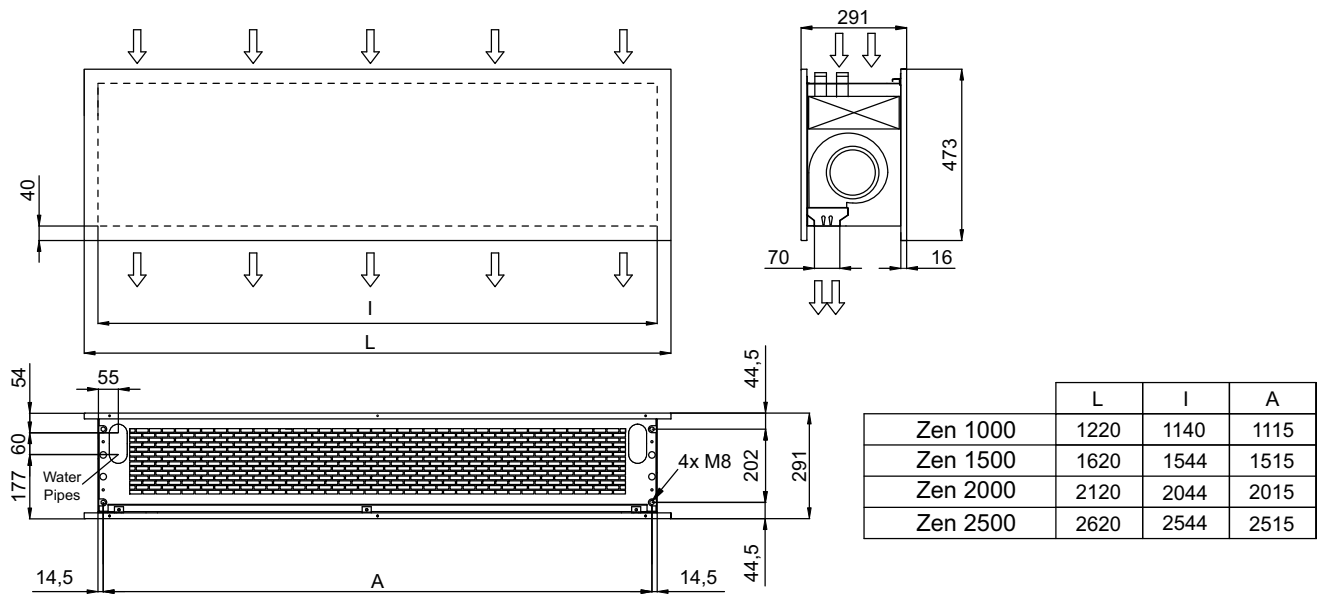
- Декоративные воздушные завесы в современном архитектурном стиле. Их интересный и оригинальный дизайн отлично вписывается в любую современную архитектуру. Мы даём клиенту возможность выбирать, что ему хочется.
- Основной корпус сделан из оцинкованного листа, покрашенного в чёрный RAL 9913, как стандарт. Другие цвета, доступны по запросу.
- Передние панели сделаны из анодированного алюминия. Опционально: полированная или матовая нержавеющей сталь или покрытая порошковой краской по RAL. Возможны другие материалы из древесины, прессованного металла и т.д...
Мы можем снабжать конструкцию завесы персональными логотипами, эмблемами, графическими изображениями и т.п...
- Малошумный радиальный вентилятор двухстороннего всасывания с двигателем с внешним ротором. Мотор с теплозащитой, пятискоростной.
- Модели "E" имеют двухступенчатые электрические нагревательные элементы со встроенными мощными контакторами. Модели "P" имеют водяные калориферы. Модели "A" предназначены только для вентилирования.
- Панель управления и 20 м телефонный кабель с быстроразъемным соединением типа RJ45 (Plug & Play). По запросу: интерфейс для соединения BMS.

Техническое описание

Модель	Поток воздуха m ³ /h	Тепловая	Падение	Присоединение	Тепловая	Падение	Присоединение	Электрическая	Мощность	Ток	Уровень	Вес kg
		мощность 80/60°C kW	давления 80/60°C Pa	трубопровода 80/60°C	мощность 60/40°C kW	давления 60/40°C Pa	трубопровода 60/40°C	мощность 3x400V-50Hz kW	вентилятора 230V-50Hz kW	вентилятора 230V-50Hz A	шума (5 m) dB(A)	
ZEN M 1000 P	1875	10,52	890	2x3/4"	9,04	4660	2x3/4"	-	0,591	2,58	54	37
ZEN M 1000 E	1950	-	-	-	-	-	-	3/6/9	0,591	2,58	54	40
ZEN M 1000 A	1950	-	-	-	-	-	-	-	0,591	2,58	54	32
ZEN M 1500 P	2500	16,14	2940	2x3/4"	13,28	6390	2x3/4"	-	0,788	3,44	55	53
ZEN M 1500 E	2600	-	-	-	-	-	-	4/8/12	0,788	3,44	55	58
ZEN M 1500 A	2600	-	-	-	-	-	-	-	0,788	3,44	55	46
ZEN M 2000 P	3750	24,22	8380	2x3/4"	19,11	5140	2x3/4"	-	1,182	5,16	56	71
ZEN M 2000 E	3900	-	-	-	-	-	-	6/12/18	1,182	5,16	56	77
ZEN M 2000 A	3900	-	-	-	-	-	-	-	1,182	5,16	56	62
ZEN M 2500 P	4375	28,66	3750	2x3/4"	22,80	3930	2x3/4"	-	1,379	6,02	57	86
ZEN M 2500 E	4550	-	-	-	-	-	-	6/12/18	1,379	6,02	57	94
ZEN M 2500 A	4550	-	-	-	-	-	-	-	1,379	6,02	57	75
ZEN G 1000 P	2700	13,10	1300	2x3/4"	11,31	6850	2x3/4"	-	0,765	3,33	55	40
ZEN G 1000 E	2775	-	-	-	-	-	-	5/10/15	0,765	3,33	55	43
ZEN G 1000 A	2775	-	-	-	-	-	-	-	0,765	3,33	55	36
ZEN G 1500 P	3600	20,30	4500	2x3/4"	16,72	9400	2x3/4"	-	1,020	4,44	56	57
ZEN G 1500 E	3700	-	-	-	-	-	-	7,5/15/22,5	1,020	4,44	56	62
ZEN G 1500 A	3700	-	-	-	-	-	-	-	1,020	4,44	56	50
ZEN G 2000 P	5400	30,40	12850	2x3/4"	24,18	7900	2x3/4"	-	1,530	6,66	57	78
ZEN G 2000 E	5550	-	-	-	-	-	-	10/20/30	1,530	6,66	57	85
ZEN G 2000 A	5550	-	-	-	-	-	-	-	1,530	6,66	57	69
ZEN G 2500 P	6300	36,00	5700	2x3/4"	28,90	6000	2x3/4"	-	1,785	7,77	58	95
ZEN G 2500 E	6475	-	-	-	-	-	-	10,7/21,3/32	1,785	7,77	58	103
ZEN G 2500 A	6475	-	-	-	-	-	-	-	1,785	7,77	58	83



Размеры



Детали



Например, настроенных передних панелей, по желанию клиента



Различные цвета и материалы.



Например, приостановленной установки с прутами или кабелями ZEN M. 1500 E с причудливым корпоративным логотипом



Характеристика



- Декоративные завесы для вертикальной или горизонтальной установки.
- Корпус изготовлен из оцинкованной стали, окрашенной белой (RAL 9016) эпоксидно-полиэстровой или серебристо-серой (RAL 9006) эмалями, являющимися стандартными. Другие цвета или корпус из нержавеющей стали по запросу.
- Малошумный радиальный вентилятор двухстороннего всасывания с двигателем с внешним ротором. Мотор с теплозащитой, пятискоростной.
- Модели "E" имеют двухступенчатые электрические нагревательные элементы со встроенными мощными контакторами. Модели "P" имеют водяные калориферы. Модели "A" предназначены только для вентилирования
- Анодированные, алюминиевые, профилированные жалюзи, которые изменяют угол наклона от 0° до 15° с каждой стороны.
- Панель управления и 20 м телефонный кабель с быстроразъемным соединением типа RJ45 (Plug & Play). По запросу: интерфейс для соединения с BMS.
- Комплектующие для установки в потолок, на стене или на полу по запросу.

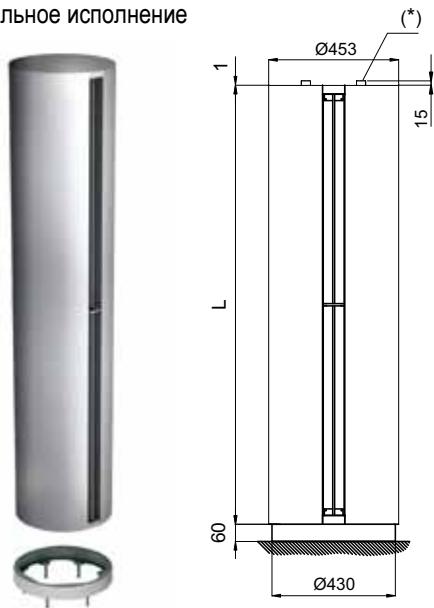
Техническое описание

Модель	Поток воздуха м3/h	Тепловая мощность	Падение давления	Присоединение	Тепловая мощность	Падение давления	Присоединение	Электрическая мощность 3x400V-50Hz kW	Мощность вентилятора 230V-50Hz kW	Ток вентилятора 230V-50Hz A	Уровень шума (5 m) dB(A)	Вес kg
		80/60°C kW	80/60°C Pa	трубопровода 80/60°C	60/40°C kW	60/40°C Pa	трубопровода 60/40°C					
RUND M 1000 P	1875	10,52	890	2x3/4"	9,04	4660	2x3/4"	-	0,558	2,52	54	47
RUND M 1000 E	1950	-	-	-	-	-	-	3/6/9	0,558	2,52	54	49
RUND M 1000 A	1950	-	-	-	-	-	-	-	0,558	2,52	54	42
RUND M 1500 P	2500	16,14	2940	2x3/4"	13,28	6390	2x3/4"	-	0,744	3,36	55	71
RUND M 1500 E	2600	-	-	-	-	-	-	4/8/12	0,744	3,36	55	75
RUND M 1500 A	2600	-	-	-	-	-	-	-	0,744	3,36	55	63
RUND M 2000 P	3750	24,22	8380	2x3/4"	19,11	5140	2x3/4"	-	1,116	5,04	56	90
RUND M 2000 E	3900	-	-	-	-	-	-	6/12/18	1,116	5,04	56	97
RUND M 2000 A	3900	-	-	-	-	-	-	-	1,116	5,04	56	79
RUND M 2500 P	4375	28,66	3750	2x3/4"	22,80	3930	2x3/4"	-	1,302	5,88	57	101
RUND M 2500 E	4550	-	-	-	-	-	-	6/12/18	1,302	5,88	57	108
RUND M 2500 A	4550	-	-	-	-	-	-	-	1,302	5,88	57	88
RUND M 3000 P	5000	34,09	6220	2x3/4"	27,23	6510	2x3/4"	-	1,488	6,72	58	112
RUND M 3000 E	5200	-	-	-	-	-	-	8/16/24	1,488	6,72	58	119
RUND M 3000 A	5200	-	-	-	-	-	-	-	1,488	6,72	58	99
RUND G 1000 P	2700	13,10	1300	2x3/4"	11,31	6850	2x3/4"	-	0,765	3,33	55	52
RUND G 1000 E	2775	-	-	-	-	-	-	5/10/15	0,765	3,33	55	54
RUND G 1000 A	2775	-	-	-	-	-	-	-	0,765	3,33	55	46
RUND G 1500 P	3600	20,30	4500	2x3/4"	16,72	9400	2x3/4"	-	1,020	4,44	56	77
RUND G 1500 E	3700	-	-	-	-	-	-	7,5/15/22,5	1,020	4,44	56	81
RUND G 1500 A	3700	-	-	-	-	-	-	-	1,020	4,44	56	68
RUND G 2000 P	5400	30,40	12850	2x3/4"	24,18	7900	2x3/4"	-	1,530	6,66	57	100
RUND G 2000 E	5550	-	-	-	-	-	-	10/20/30	1,530	6,66	57	107
RUND G 2000 A	5550	-	-	-	-	-	-	-	1,530	6,66	57	89
RUND G 2500 P	6300	36,00	5700	2x3/4"	28,90	6000	2x3/4"	-	1,785	7,77	58	109
RUND G 2500 E	6475	-	-	-	-	-	-	10,7/21,3/32	1,785	7,77	58	118
RUND G 2500 A	6475	-	-	-	-	-	-	-	1,785	7,77	58	98
RUND G 3000 P	7200	42,93	9540	2x3/4"	34,63	10100	2x3/4"	-	2,040	8,88	59	119
RUND G 3000 E	7400	-	-	-	-	-	-	10,7/21,3/32	2,040	8,88	59	128
RUND G 3000 A	7400	-	-	-	-	-	-	-	2,040	8,88	59	108

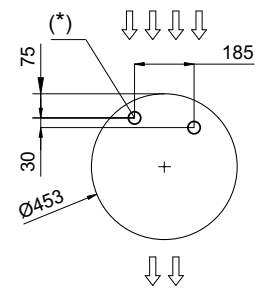
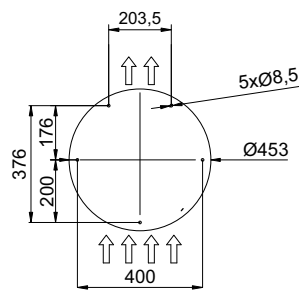


Расположение и размеры

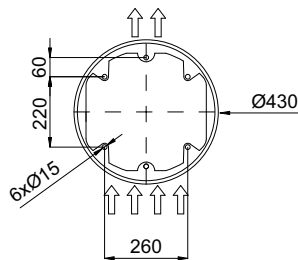
Вертикальное исполнение



Фиксация на полу на ножках



Фиксация на полу без ножек



	L
RUND 1000	1025
RUND 1500	1525
RUND 2000	2030
RUND 2500	2530
RUND 3000	2980

(*) вход / выход - подключение к водным трубкам (в водяном исполнении)

Горизонтальное исполнение



Фиксация к потолку с помощью металлических креплений



Фиксация к стене креплениями в распор



Фиксация к потолку и стенам с помощью декоративных угловых креплений



Фиксация к стене креплениями в распор



Фиксация к полу с помощью декоративных креплений



Характеристика



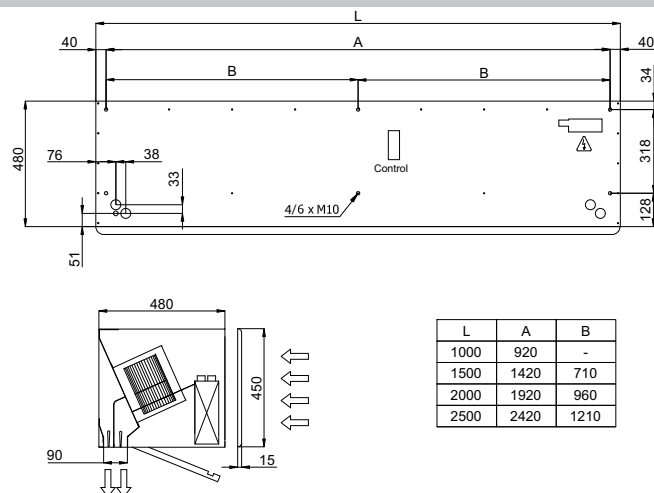
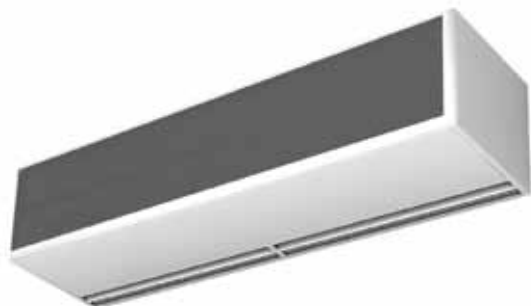
- 2 реактивные струи воздуха уменьшают потерю энергии, так как нагрев идет только внутренней струи.
- Малошумный радиальный вентилятор двухстороннего всасывания с двигателем с внешним ротором. Мотор с теплозащитой, пятискоростной.
- Микроперфорированная наружная решетка с функциями фильтра снимает необходимость интенсивного обслуживания фильтра.
- Модели "Е" имеют двухступенчатые электрические нагревательные элементы со встроенными мощными контакторами. Модели "Р" имеют водяные калориферы. Модели "А" предназначены только для вентилирования.
- Анодированные, алюминиевые, профилированные жалюзи, которые изменяют угол наклона от 0° до 15° с каждой стороны.
- Панель управления и 20 м телефонный кабель с быстроразъемным соединением типа RJ45 (Plug & Play). По запросу: интерфейс для соединения с BMS.

Техническое описание

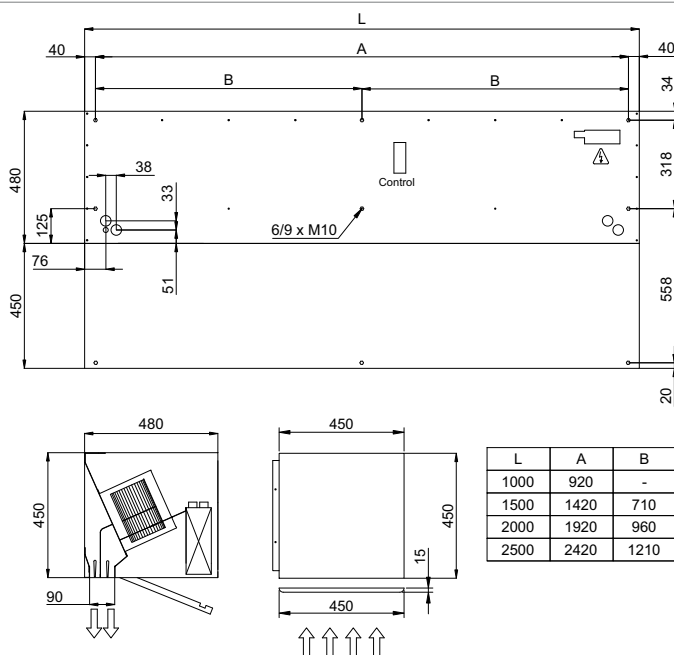
Модель	Поток воздуха м3/h	Тепловая мощность	Падение давления	Присоединение	Тепловая мощность	Падение давления	Присоединение	Электрическая мощность 3x400V-50Hz kW	Мощность вентилятора 230V-50Hz kW	Ток вентилятора 230V-50Hz A	Уровень шума (5 m) dB(A)	Вес kg
		80/60°C kW	80/60°C Pa	трубопровода 80/60°C	60/40°C kW	60/40°C Pa	трубопровода 60/40°C					
DUO M 1000 P86	1875	6,70	380	2x3/4"	-	-	-	-	0,56	2,50	54	64
DUO M 1000 P64	1875	-	-	-	5,60	1820	2x3/4"	-	0,56	2,50	54	65
DUO M 1000 E	1950	-	-	-	-	-	-	3/6/9	0,56	2,50	54	51
DUO M 1500 P86	3125	11,20	420	2x3/4"	-	-	-	-	0,93	4,20	56	87
DUO M 1500 P64	3125	-	-	-	9,50	3420	2x3/4"	-	0,93	4,20	56	92
DUO M 1500 E	3250	-	-	-	-	-	-	4/8/12	0,93	4,20	56	72
DUO M 2000 P86	4375	16,40	1090	2x3/4"	-	-	-	-	1,30	5,85	57	111
DUO M 2000 P64	4375	-	-	-	13,15	2640	2x3/4"	-	1,30	5,85	57	117
DUO M 2000 E	4550	-	-	-	-	-	-	6/12/18	1,30	5,85	57	92
DUO M 2500 P86	5625	21,60	2230	2x3/4"	-	-	-	-	1,49	1,67	58	138
DUO M 2500 P64	5625	-	-	-	16,80	2270	2x3/4"	-	1,49	1,67	58	146
DUO M 2500 E	5850	-	-	-	-	-	-	6/12/18	1,49	1,67	58	113
DUO G 1000 P86	2700	8,50	620	2x3/4"	-	-	-	-	0,76	3,33	55	69
DUO G 1000 P64	2700	-	-	-	7,20	3040	2x3/4"	-	0,76	3,33	55	70
DUO G 1000 E	2775	-	-	-	-	-	-	3/6/9	0,76	3,33	55	56
DUO G 1500 P86	4500	14,20	620	2x3/4"	-	-	-	-	1,27	5,55	57	94
DUO G 1500 P64	4500	-	-	-	12,30	5360	2x3/4"	-	1,27	5,55	57	99
DUO G 1500 E	4625	-	-	-	-	-	-	4/8/12	1,27	5,55	57	79
DUO G 2000 P86	6300	20,75	1660	2x3/4"	-	-	-	-	1,79	7,77	58	121
DUO G 2000 P64	6300	-	-	-	17,00	4140	2x3/4"	-	1,79	7,77	58	127
DUO G 2000 E	6475	-	-	-	-	-	-	6/12/18	1,79	7,77	58	102
DUO G 2500 P86	8100	27,30	3410	2x3/4"	-	-	-	-	2,04	9,99	59	151
DUO G 2500 P64	8100	-	-	-	21,70	3590	2x3/4"	-	2,04	9,99	59	159
DUO G 2500 E	8325	-	-	-	-	-	-	6/12/18	2,04	9,99	59	125



Расположение и размеры



Свободная установка



Установка в фальшь потолок


Характеристика


- Разработаны специально для всех видов вращающихся дверей. Три вида расположений, размеры по запросу.
- Корпус изготовлен из оцинкованной стали и алюминиевых профилей, окрашенных белой (RAL 9016) эпоксидно-полиэстровой эмалью. Другие цвета по запросу.
- Маломощный радиальный вентилятор двухстороннего всасывания с двигателем с внешним ротором. Мотор с теплозащитой, пятискоростной.
- Модели "Е" имеют двухступенчатые электрические нагревательные элементы со встроенными мощными контакторами. Модели "Р" имеют водяные калориферы. Модели "А" предназначены только для вентилирования.
- Анодированные, алюминиевые, профилированные жалюзи.
- Панель управления и 20 м телефонный кабель с быстросъемным соединением типа RJ45 (Plug & Play). По запросу: интерфейс для соединения с BMS.

Техническое описание

Модель	Поток воздуха м ³ /h	Тепловая	Падение	Присоединение	Тепловая	Падение	Присоединение	Электрическая мощность 3x400V-50Hz kW	Мощность вентилятора 230V-50Hz kW	Ток вентилятора 230V-50Hz A	Уровень шума (5 м) dB(A)	Вес kg
		мощность 80/60°C kW	давления 80/60°C Pa	трубопровода 80/60°C 2x3/4"	мощность 60/40°C kW	давления 60/40°C Pa	трубопровода 60/40°C 2x3/4"					
ROTO M 1000 P	1875	10,52	890	2x3/4"	9,04	4660	2x3/4"	-	0,558	2,52	54	-
ROTO M 1000 E	1950	-	-	-	-	-	-	3/6/9	0,558	2,52	54	-
ROTO M 1000 A	1950	-	-	-	-	-	-	-	0,558	2,52	54	-
ROTO M 1500 P	2500	16,14	2940	2x3/4"	13,28	6390	2x3/4"	-	0,744	3,36	55	-
ROTO M 1500 E	2600	-	-	-	-	-	-	4/8/12	0,744	3,36	55	-
ROTO M 1500 A	2600	-	-	-	-	-	-	-	0,744	3,36	55	-
ROTO M 2000 P	3750	24,22	8380	2x3/4"	19,11	5140	2x3/4"	-	1,116	5,04	56	-
ROTO M 2000 E	3900	-	-	-	-	-	-	6/12/18	1,116	5,04	56	-
ROTO M 2000 A	3900	-	-	-	-	-	-	-	1,116	5,04	56	-
ROTO M 2500 P	4375	28,66	3750	2x3/4"	22,80	3930	2x3/4"	-	1,302	5,88	57	-
ROTO M 2500 E	4550	-	-	-	-	-	-	6/12/18	1,302	5,88	57	-
ROTO M 2500 A	4550	-	-	-	-	-	-	-	1,302	5,88	57	-
ROTO G 1000 P	2700	13,10	1300	2x3/4"	11,31	6850	2x3/4"	-	0,765	3,33	55	-
ROTO G 1000 E	2775	-	-	-	-	-	-	5/10/15	0,765	3,33	55	-
ROTO G 1000 A	2775	-	-	-	-	-	-	-	0,765	3,33	55	-
ROTO G 1500 P	3600	20,30	4500	2x3/4"	16,72	9400	2x3/4"	-	1,020	4,44	56	-
ROTO G 1500 E	3700	-	-	-	-	-	-	7,5/15/22,5	1,020	4,44	56	-
ROTO G 1500 A	3700	-	-	-	-	-	-	-	1,020	4,44	56	-
ROTO G 2000 P	5400	30,40	12850	2x3/4"	24,18	7900	2x3/4"	-	1,530	6,66	57	-
ROTO G 2000 E	5550	-	-	-	-	-	-	10/20/30	1,530	6,66	57	-
ROTO G 2000 A	5550	-	-	-	-	-	-	-	1,530	6,66	57	-
ROTO G 2500 P	6300	36,00	5700	2x3/4"	28,90	6000	2x3/4"	-	1,785	7,77	58	-
ROTO G 2500 E	6475	-	-	-	-	-	-	10,7/21,3/32	1,785	7,77	58	-
ROTO G 2500 A	6475	-	-	-	-	-	-	-	1,785	7,77	58	-

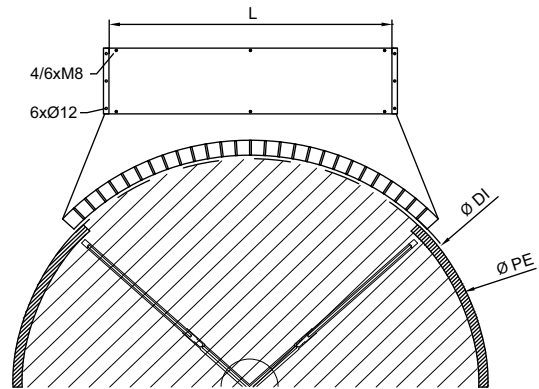
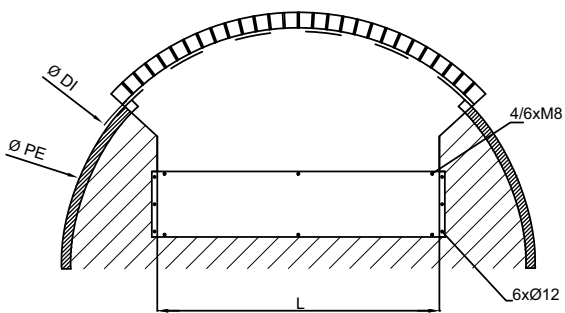
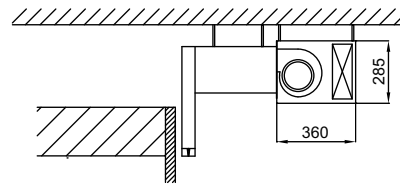
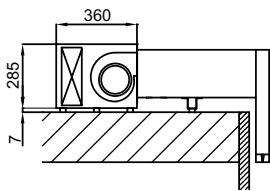


Расположение и размеры

Воздушные завесы RotoWind производятся на заказ для любого вида вращающихся дверей согласно следующим расположениям:

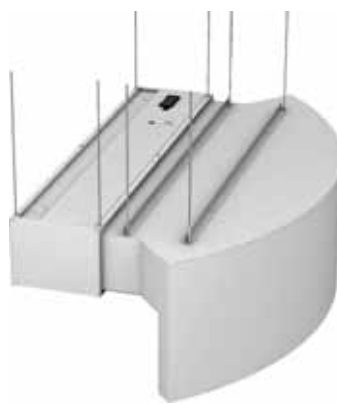
On top mounting

False ceiling mounting



Fixation system

Optional decorative front cover



Fixed onto the door

Hanging from the ceiling

1. RAL 9016 standard
2. Colour from RAL palette
3. Stainless Steel



Характеристика



- Разрабатывается на заказ в соответствии с пожеланиями заказчика.
- Корпус изготовлен из оцинкованной стали и алюминиевых профилей, окрашенных белой (RAL 9016) эпоксидно-полиэстровой или серебристо-серой (RAL 9006) эмальями. Другие цвета по запросу.
- Малошумный радиальный вентилятор двухстороннего всасывания с двигателем с внешним ротором. Мотор с теплозащитой, пятискоростной.
- Модели "Е" имеют двухступенчатые электрические нагревательные элементы со встроенными мощными контакторами, Модели "Р" имеют водяные калориферы. Модели "А" предназначены только для вентилирования.
- Анодированные, алюминиевые, профилированные жалюзи, которые могут изменять угол наклона.
- Панель управления и 20 м телефонный кабель с быстроразъемным соединением типа RJ45 (Plug & Play). По запросу: интерфейс для соединения с BMS.

Техническое описание

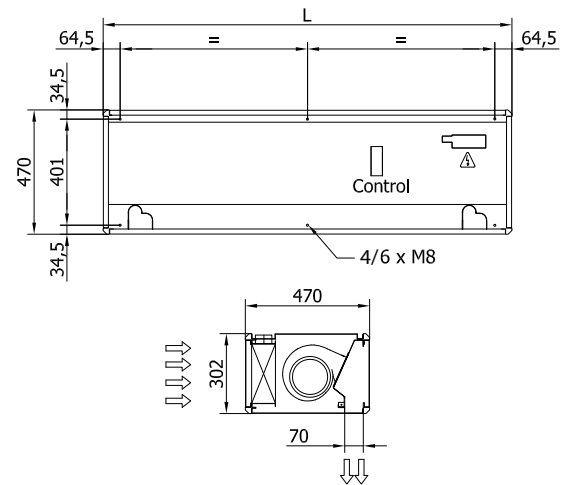
Модель	Поток воздуха м ³ /h	Тепловая	Падение	Присоединение	Тепловая	Падение	Присоединение	Электрическая	Мощность	Ток	Уровень	Вес kg
		мощность 80/60°C kW	давления 80/60°C Pa	трубопровода 80/60°C 2x3/4"	мощность 60/40°C kW	давления 60/40°C Pa	трубопровода 60/40°C 2x3/4"	мощность 3x400V-50Hz kW	вентилятора 230V-50Hz kW	вентилятора 230V-50Hz A	шума (5 m) dB(A)	
VARI S 1000 P	1250	8,53	7200	2x3/4"	6,50	2250	2x3/4"	-	0,372	1,68	53	39
VARI S 1000 E	1300	-	-	-	-	-	-	3/6/9	0,372	1,68	53	41
VARI S 1000 A	1300	-	-	-	-	-	-	-	0,372	1,68	53	34
VARI S 1500 P	1875	12,92	3800	2x3/4"	10,62	8300	2x3/4"	-	0,558	2,52	54	58
VARI S 1500 E	1950	-	-	-	-	-	-	4/8/12	0,558	2,52	54	62
VARI S 1500 A	1950	-	-	-	-	-	-	-	0,558	2,52	54	50
VARI S 2000 P	2500	18,11	8300	2x3/4"	14,10	4400	2x3/4"	-	0,744	3,36	55	73
VARI S 2000 E	2600	-	-	-	-	-	-	6/12/18	0,744	3,36	55	80
VARI S 2000 A	2600	-	-	-	-	-	-	-	0,744	3,36	55	62
VARI S 2500 P	3125	22,20	3000	2x3/4"	18,10	8650	2x3/4"	-	0,930	4,20	56	79
VARI S 2500 E	3250	-	-	-	-	-	-	6/12/18	0,930	4,20	56	86
VARI S 2500 A	3250	-	-	-	-	-	-	-	0,930	4,20	56	66
VARI M 1000 P	1800	10,27	850	2x3/4"	8,72	4250	2x3/4"	-	0,510	2,22	54	39
VARI M 1000 E	1850	-	-	-	-	-	-	3/6/9	0,510	2,22	54	41
VARI M 1000 A	1850	-	-	-	-	-	-	-	0,510	2,22	54	34
VARI M 1500 P	2700	16,98	3250	2x3/4"	13,86	6700	2x3/4"	-	0,765	3,33	55	58
VARI M 1500 E	2775	-	-	-	-	-	-	4/8/12	0,765	3,33	55	62
VARI M 1500 A	2775	-	-	-	-	-	-	-	0,765	3,33	55	50
VARI M 2000 P	3600	23,60	8000	2x3/4"	18,58	4900	2x3/4"	-	1,020	4,44	56	73
VARI M 2000 E	3700	-	-	-	-	-	-	6/12/18	1,020	4,44	56	80
VARI M 2000 A	3700	-	-	-	-	-	-	-	1,020	4,44	56	62
VARI M 2500 P	4500	29,16	3860	2x3/4"	23,18	4050	2x3/4"	-	1,275	5,55	57	79
VARI M 2500 E	4625	-	-	-	-	-	-	6/12/18	1,275	5,55	57	86
VARI M 2500 A	4625	-	-	-	-	-	-	-	1,275	5,55	57	66
VARI G 1000 P	2700	13,10	1300	2x3/4"	11,31	6850	2x3/4"	-	0,765	3,33	55	44
VARI G 1000 E	2775	-	-	-	-	-	-	5/10/15	0,765	3,33	55	46
VARI G 1000 A	2775	-	-	-	-	-	-	-	0,765	3,33	55	38
VARI G 1500 P	3600	20,30	4500	2x3/4"	16,72	9400	2x3/4"	-	1,020	4,44	56	64
VARI G 1500 E	3700	-	-	-	-	-	-	7,5/15/22,5	1,020	4,44	56	68
VARI G 1500 A	3700	-	-	-	-	-	-	-	1,020	4,44	56	55
VARI G 2000 P	5400	30,40	12850	2x3/4"	24,18	7900	2x3/4"	-	1,530	6,66	57	83
VARI G 2000 E	5550	-	-	-	-	-	-	10/20/30	1,530	6,66	57	90
VARI G 2000 A	5550	-	-	-	-	-	-	-	1,530	6,66	57	72
VARI G 2500 P	6300	36,00	5700	2x3/4"	28,90	6000	2x3/4"	-	1,785	7,77	58	87
VARI G 2500 E	6475	-	-	-	-	-	-	10,7/21,3/32	1,785	7,77	58	96
VARI G 2500 A	6475	-	-	-	-	-	-	-	1,785	7,77	58	76



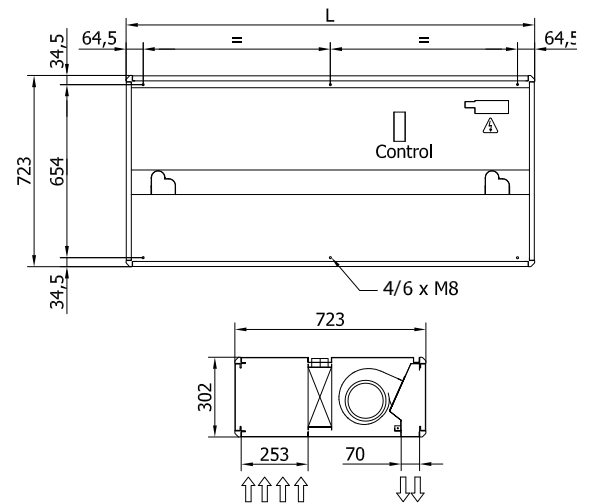
Расположение и размеры

Воздушные завесы VariWind производятся на заказ любой длины до 3-х метров.

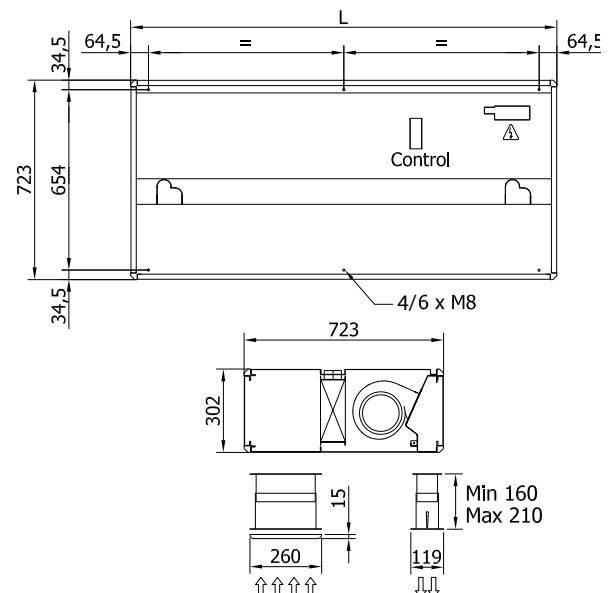
	Стандартная L	На заказ L
Variwind 1000	1045	1045-1544
Variwind 1500	1545	1545-2049
Variwind 2000	2050	2050-2549
Variwind 2500	2550	2550-3000



Свободная установка



Установка в фальшь потолок



Установка за фальшь потолок



Характеристика

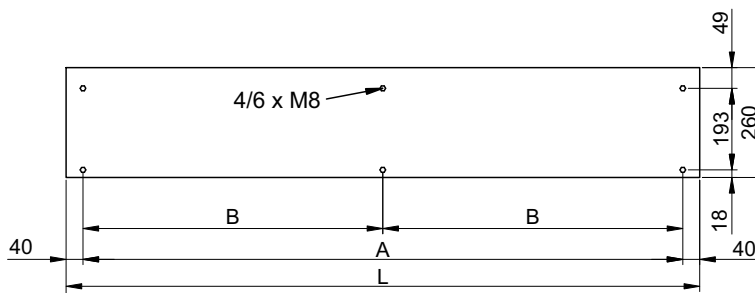
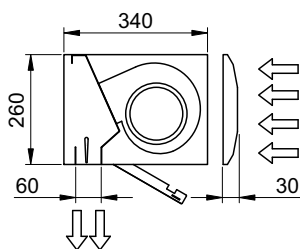


- Разработаны специально для дверей холодильных камер и морозильников.
- Корпус изготовлен из оцинкованной стали, покрашенной белой (RAL 9016) эпоксидно-полиэстровой эмалью, являющейся стандартной. Другие цвета или корпус из нержавеющей стали по запросу.
- Малошумный радиальный вентилятор двухстороннего всасывания с двигателем с внешним ротором. Мотор с теплозащитой, пятискоростной.
- Перфорированная решетка с большой абсорбирующей поверхностью для минимизации падения давления воздуха. Фильтр не нужен.
- Также производится микроперфорированная наружная решетка, более изящная, для дверей административных зданий, где не нужен обогрев.
- Анодированные, алюминиевые, профилированные жалюзи, которые изменяют угол наклона от 0 до 150 с каждой стороны.
- Панель управления и телефонный кабель с быстроразъемным соединением типа RJ45 (Plug & Play). По запросу: интерфейс для соединения с BMS.

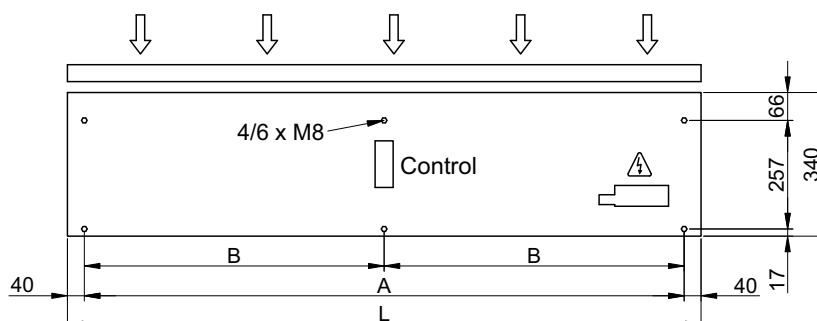
Техническое описание

Модель	Поток воздуха m ³ /h	Без нагрева, только вентиляция	Мощность	Ток	Уровень шума (5 m) dB(A)	Вес kg
			вентилятора 230V-50Hz kW	вентилятора 230V-50Hz A		
KS 1000 A	1300		0,372	1,68	53	29
KS 1500 A	1950		0,558	2,52	54	44
KS 2000 A	2600		0,744	3,36	55	53
KS 2500 A	3250		0,930	4,20	56	55
KS 3000 A	3900		1,116	5,04	57	58
KM 1000 A	1850		0,510	2,22	54	29
KM 1500 A	2775		0,765	3,33	55	44
KM 2000 A	3700		1,020	4,44	56	53
KM 2500 A	4625		1,275	5,55	57	55
KM 3000 A	5550		1,530	6,66	58	58
KG 1000 A	2775		0,765	3,33	55	33
KG 1500 A	3700		1,020	4,44	56	49
KG 2000 A	5550		1,530	6,66	57	63
KG 2500 A	6475		1,785	7,77	58	65
KG 3000 A	7400		2,040	8,88	59	68

Размеры



L	A	B
1000	920	-
1500	1420	710
2000	1920	960
2500	2420	1210
3000	2920	1460





Характеристика

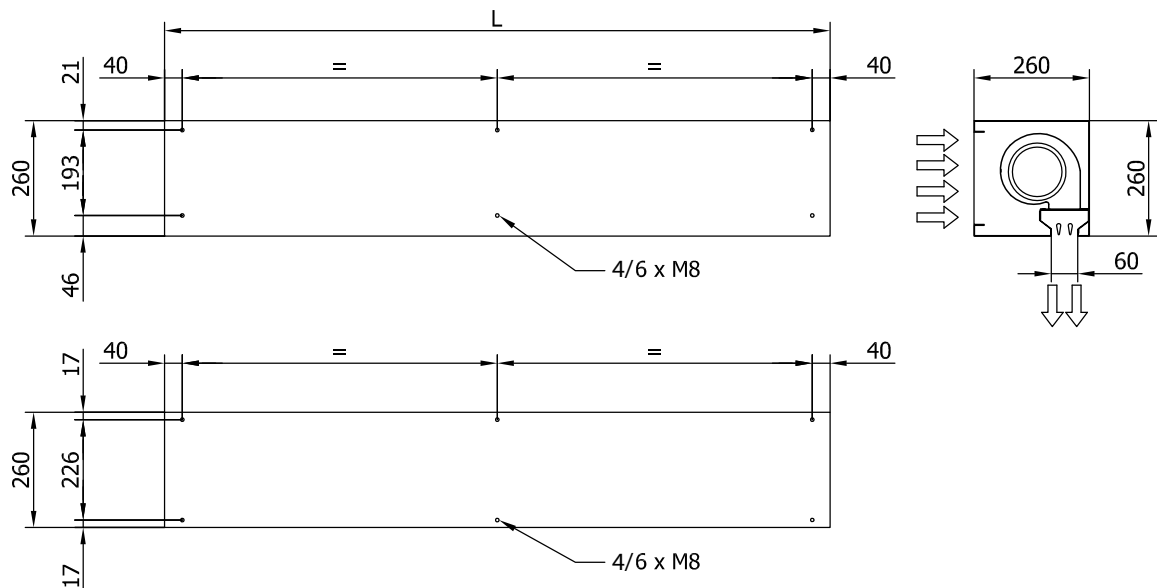


- Воздушные завесы высокого давления и малых размеров.
- Корпус изготовлен из оцинкованной стали, покрашенной белой (RAL 9016) эпоксидно-полиэстровой эмалью, являющейся стандартной. Другие цвета или корпус из нержавеющей стали по запросу.
- Малошумный радиальный вентилятор двухстороннего всасывания с двигателем с внешним ротором. Мотор с теплзащитой, пятискоростной.
- Перфорированная решетка с большой абсорбирующей поверхностью для минимизации падения давления воздуха. Фильтр не нужен.
- Анодированные, алюминиевые, профилированные жалюзи, которые могут изменять угол наклона.
- Все модели без нагрева, только вентиляция.
- Панель управления и телефонный кабель с быстроразъемным соединением типа RJ45 (Plug & Play). По запросу: интерфейс для соединения с BMS.

Техническое описание

Модель	Поток воздуха m ³ /h	Без нагрева, только вентиляция	Мощность	Ток	Уровень шума	Weight
			вентилятора 230V-50Hz kW	вентилятора 230V-50Hz A	(5 m) dB(A)	
COM 1000	1860		0,62	3,30	52	21
COM 1500	2480		0,83	4,40	53	32
COM 2000	3720		1,24	6,60	54	43
COM 2500	4340		1,45	7,70	55	55

Размеры



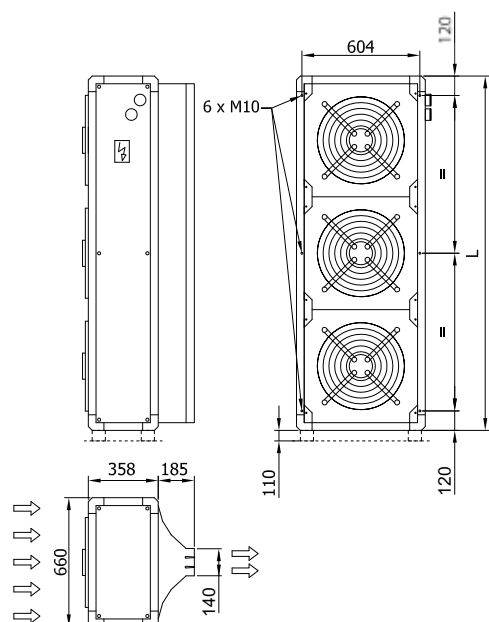
	L
COM 1000	1000
COM 1500	1500
COM 2000	2000
COM 2500	2500


Характеристика


- Воздушные завесы MAX, как правило, устанавливаются вертикально, но также могут быть установлены горизонтально над промышленными дверями.
- Тяжелый корпус изготовлен из оцинкованной стали и двойных алюминиевых профилей, окрашенных белой (RAL 9016) эпоксидно-полиэстровой эмалью, являющейся стандартной. Другие цвета по запросу.
- Низкошумный осевой вентилятор двухстороннего всасывания с двигателем с внешним ротором. Мотор с теплозащитой, пятискоростной. Не требующий технического обслуживания.
- Модели "Е" имеют трехступенчатые электрические нагревательные элементы. Модели "Р" - водяные калориферы. "А" - для вентилирования.
- Анодированные, алюминиевые, профилированные жалюзи, которые изменяют угол наклона от 0° до 15° градусов с каждой стороны.
- Панель управления и 20 м телефонный кабель с быстроразъемным соединением типа RJ45 (Plug & Play). По запросу: интерфейс для соединения с ВМЗ.

Техническое описание

Модель	Поток воздуха м ³ /h	Тепловая мощность	Падение давления	Присоединение трубопровода 80/60°C	Тепловая мощность	Падение давления	Присоединение трубопровода 60/40°C	Электрическая мощность 3x400V-50Hz	Мощность вентилятора 230V-50Hz	Ток вентилятора 230V-50Hz	Уровень шума (5 м)	Вес
		80/60°C	80/60°C		60/40°C	60/40°C						
		kW	Pa		kW	Pa		kW	kW	A	dB(A)	kg
MAX 2 P	7000	40,70	12000	2x1¼"	34,20	13700	2x1¼"	-	0,68	2,96	59	75
MAX 2 E	8000	-	-	-	-	-	-	13,7/22,9/36,6	0,68	2,96	59	74
MAX 2 A	8000	-	-	-	-	-	-	-	0,68	2,96	59	59
MAX 3 P	10500	61,00	10000	2x1¼"	53,10	11100	2x1¼"	-	1,02	4,44	61	102
MAX 3 E	12000	-	-	-	-	-	-	20,7/34,7/55,4	1,02	4,44	61	100
MAX 3 A	12000	-	-	-	-	-	-	-	1,02	4,44	61	79
MAX 4 P	14000	85,90	13000	2x1¼"	74,20	16600	2x1¼"	-	1,36	5,92	62	135
MAX 4 E	16000	-	-	-	-	-	-	27,8/46,4/74,2	1,36	5,92	62	133
MAX 4 A	16000	-	-	-	-	-	-	-	1,36	5,92	62	103
MAX 5 P	17500	108,00	17600	2x1¼"	93,00	13400	2x1¼"	-	1,70	7,40	64	162
MAX 5 E	20000	-	-	-	-	-	-	34,8/58,2/93	1,70	7,40	64	159
MAX 5 A	20000	-	-	-	-	-	-	-	1,70	7,40	64	124
MAX 6 P	21000	127,00	6640	2x1¼"	104	3610	2x1¼"	-	2,04	8,88	65	189
MAX 6 E	24000	-	-	-	-	-	-	consult	2,04	8,88	65	186
MAX 6 A	24000	-	-	-	-	-	-	-	2,04	8,88	65	151

Размеры


	L
MAX 2	1234
MAX 3	1811
MAX 4	2388
MAX 5	2965
MAX 6	3542



Две ступени управления, обе из которых разработаны для простого и быстрого соединения, исключают ошибки, используются с телефонным кабелем с RJ45 разъемами. Передача сигнала от панели управления до завесы очень

надежна. Исключает потери информации даже на большом расстоянии. На панели управления имеются кнопки Вкл./Выкл. Есть внутренняя память (если электропитание выключено, можно вернуться в выбранную позицию).

Двухступенчатый регулятор

Для моделей Optima и Recessed Optima



CW-2AO-NE
Управление воздухом и водой
2-х ступенчатое регулирование вентилятора



CE-2AO-NE
Управление электричеством
Двухступенчатое регулирование вентилятора и двухступенчатое регулирование электрического нагревателя

Пятиступенчатый регулятор

Для моделей Windbox, Recessed Windbox, Deco, Rund, Rotowind, Variwind, Compact и Max.



CA-5AW-NE
Управление потоком воздуха
Пятиступенчатое регулирование вентилятора



CW-5AW-NE
Управление потоком воздуха с переключением режима «зима-лето» Пятиступенчатое регулирование вентилятора и выключатель для электрического клапана



CE-5AW-NE
Управление потоком воздуха и t °C нагрева
Пятиступенчатое регулирование вентилятора и трехступенчатое регулирование электрического нагревателя



D-805 Ручной / Авто
Управление в потоком воздуха с переключением режима «зима-лето» (дополнительно) Ручное и автоматическое управление. Дополнительные функции с датчиком антифриза, контактом двери и воздушным термостатом

Обычные контроллеры



TD
Цифровой термостат
Изменяет ступени тепла и вентилятора в зависимости от температуры и выбранной программы. Только для электрических нагревателей.



Интерфейс
Устанавливает связь с центральной системой управления (BMS)

Программируемый контроллер



СТ – Общий контроль
Подходит для всех воздушных завес, от Optima до Max (кроме Minibel и Eco), Предназначен только для воздушных, водяных и электрических нагревателей. Дополнительные устройства: датчик антифриза, контакт двери, термостат, и т.д ... Программа времени: 3 ВКЛ.\ВЫКЛ. для каждого дня недели. Цифровой экран с часами, регулированием скорости вентилятора, ступеней тепла, установленной и желаемой температурой ... Многоязычный показ(9 языков). Ручное или автоматическое функционирование с задаваемыми параметрами.



Управление несколькими завесами



Легкий контроль несколькими завесами при использовании одного пульта управления.

Комплектующие

Настенные крепления, ножки, вибропоры...



Контакт открытия двери, клапан термостата, соленоидный клапан, датчик антифриза, воздушный термостат...



Телефонный кабель, адаптер ...



Факторы коррекции при различных температурах воды (S, M, G, B, L)

		Температура воздуха		
		15°C	18°C	20°C
Изменение параметров воды 80/60	100/80°C	1,58	1,53	1,46
	90/70°C	1,35	1,27	1,22
	80/60°C	1,11	1,04	1,00
	70/50°C	0,89	0,82	0,78
	60/40°C	0,66	0,59	0,54
Изменение параметров воды 60/40	55/35°C	0,54	0,47	0,42
	100/80°C	2,86	2,71	2,62
	90/70°C	2,45	2,30	2,21
	80/60°C	2,03	1,89	1,81
	70/50°C	1,61	1,48	1,40
	60/40°C	1,21	1,08	1,00
	55/35°C	1,01	0,88	0,79

В таблице "Технические данные" номинальная отопительная мощность показана для нагретой воды. Изменение параметров воды указано при температуре воздуха от 20°C

Слева представленной таблицы показываюся расчёты отопительной мощности соответствующие факторам для различных температур воздуха и температур воды.

Пример расчёта отопительной мощности:
 Модель M 2000 P 80/60°C
 Температура воздуха 15°C, температура воды 90/70°C

$$\text{Отопительная мощность} = \text{номинал (23,6 kW)} \times \text{фактор (1,35)} = 31,86 \text{ kW}$$



Optima
Установка в торговом центре



Recessed Optima
Разработана для установки в потолке



Windbox
Установка в потолок



Windbox
Разработана для установки в потолке



Rotowind
Завеса во вращающихся дверях



Rund
Несколько соединенных завес горизонтального исполнения



Windbox
Две вертикальные завесы для дверей промышленных зданий



Специальное изготовление
Разработаны по индивидуальному заказу