

Паспорт изделия. Инструкция по монтажу, установке и эксплуатации.
Затвор поворотный дисковый чугунный ABRA BUV-VF863DxxxH с рукояткой и BUV-VF863DxxxG с редуктором DN 032-600 PN16, корпус GG25 / диск AISI316 / седло NBR межфланцевый.

Строительная длина EN558-1 GR (серия) 20 = ISO 5752 "short"

Конструктивные решения и стабильное качество производства обеспечивает поворотным затворам ABRA-BUV самую высокую степень герметичности – класс «А» (по ГОСТ 9544-93).



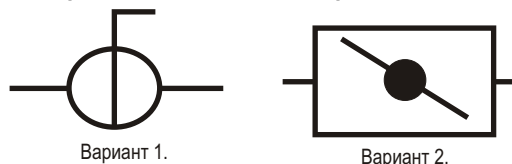
- Основные области применения таких затворов** - для трубопроводов, транспортирующих воду, теплоносители и нейтральные среды, в том числе газы, такие как воздух, азот, природный (натуральный) газ, пропан-бутан и т.д.
- Затворы проходят двойной контроль качества - после гидроиспытаний дополнительно испытываются воздухом
 - Малое гидравлическое сопротивление затворов ABRA обеспечивает великолепные гидравлические характеристики.
 - Поворотный затвор межфланцевый ABRA - это запорно-регулирующая трубопроводная арматура с минимальной практически достижимой строительной длиной.
 - Высокое качество изготовления и проверенные материалы конструкции обеспечивают отличные эксплуатационные характеристики.
 - Конструкция поворотного затвора ABRA обеспечивает при необходимости полную разборность.
 - Очевидно, что в силу соображений симметрии, затвор поворотный дисковый чугунный ABRA допускает возможность подачи среды в любом направлении.
 - Поворотные затворы ABRA, в основном, применяются в системах тепло-, водоснабжения, вентиляции и кондиционирования.

В качестве основных преимуществ использования наших затворов поворотных следует упомянуть: класс герметичности А (наилучший); малый вес и габаритный размер; малая строительная длина; оптимальную цену приобретения; низкую стоимость установки и обслуживания; герметичное перекрытие потока в обоих направлениях; тот факт, что с рабочей средой контактируют только две детали: седловое уплотнение и диск; при монтаже не нужны дополнительные уплотнения, поскольку само седло затвора служит уплотнением соединения.

Уплотнение и диск затвора ABRA BUV-VF863 обладают отличной химической устойчивостью к: воде, в том числе морской воде, деминерализованной, дистиллированной, газированной воде и т.п.; минеральным маслам; бензинам неэтилированным; большинству буровых растворов; алифатическим углеводородам (метан, пропан, бутан); хладагентам ("хладонам", "фреонам", холодильным агентам) групп HFA, HFB, HFC; дизельному горючему с содержанием ароматических углеводородов не более 40% (обычное дизтопливо); растительным и животным маслам и жирам; большому количеству разбавленных кислот и оснований, солевых растворов при комнатной температуре.

Уплотнение и диск затвора ABRA BUV-VF863 обладают средней химической устойчивостью (нежелательно, но возможно применение) к нижеследующим средам: дизтопливо с содержанием ароматических углеводородов свыше 40%, этилированные бензины; биологически разлагающиеся гидравлические жидкости; силиконовые масла и жиры (масла могут вызвать сокращение).

Условное графическое изображение затвора поворотного дискового на чертежах и схемах:

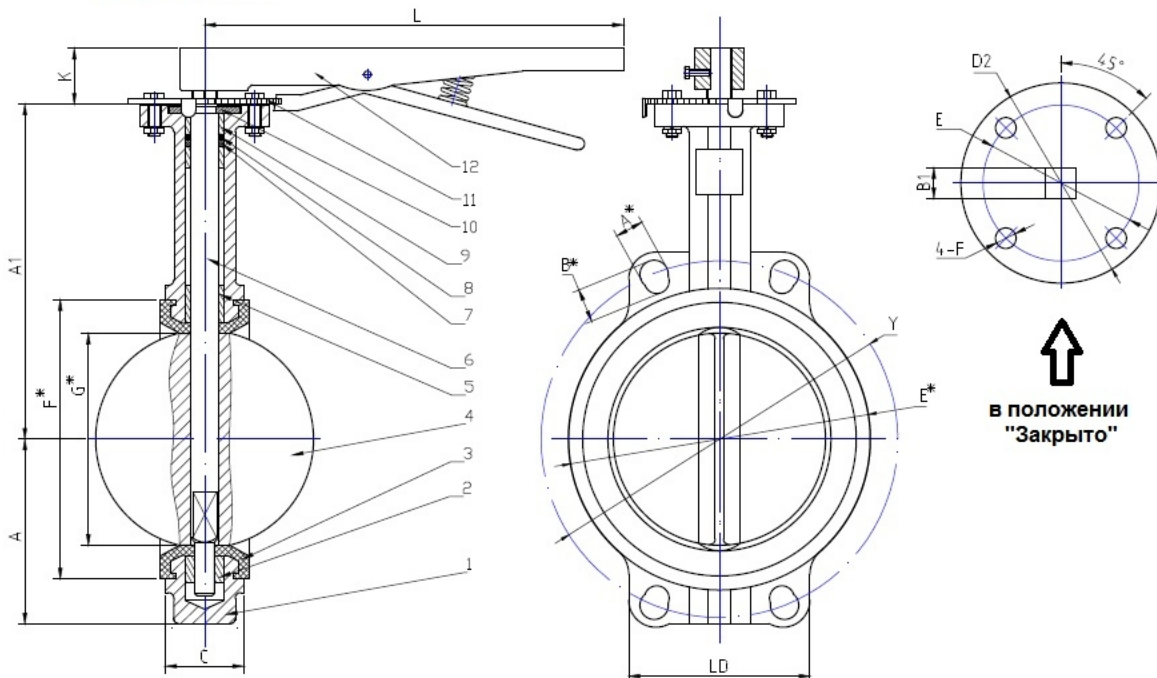


Уплотнение и диск затвора ABRA BUV-VF863 обладают низкой / нулевой химической устойчивостью (не применяются) к нижеследующим средам: ароматические углеводороды (толуол, бензол); хлорированные углеводороды (трихлор-, перхлорэтилен); тормозные жидкости и антифризы на гликолевой основе; хладагенты ("хладоны", "фреоны", холодильные агенты) группы HFD; ацетон; этиловый, бутиловый и т.д., эфиры.

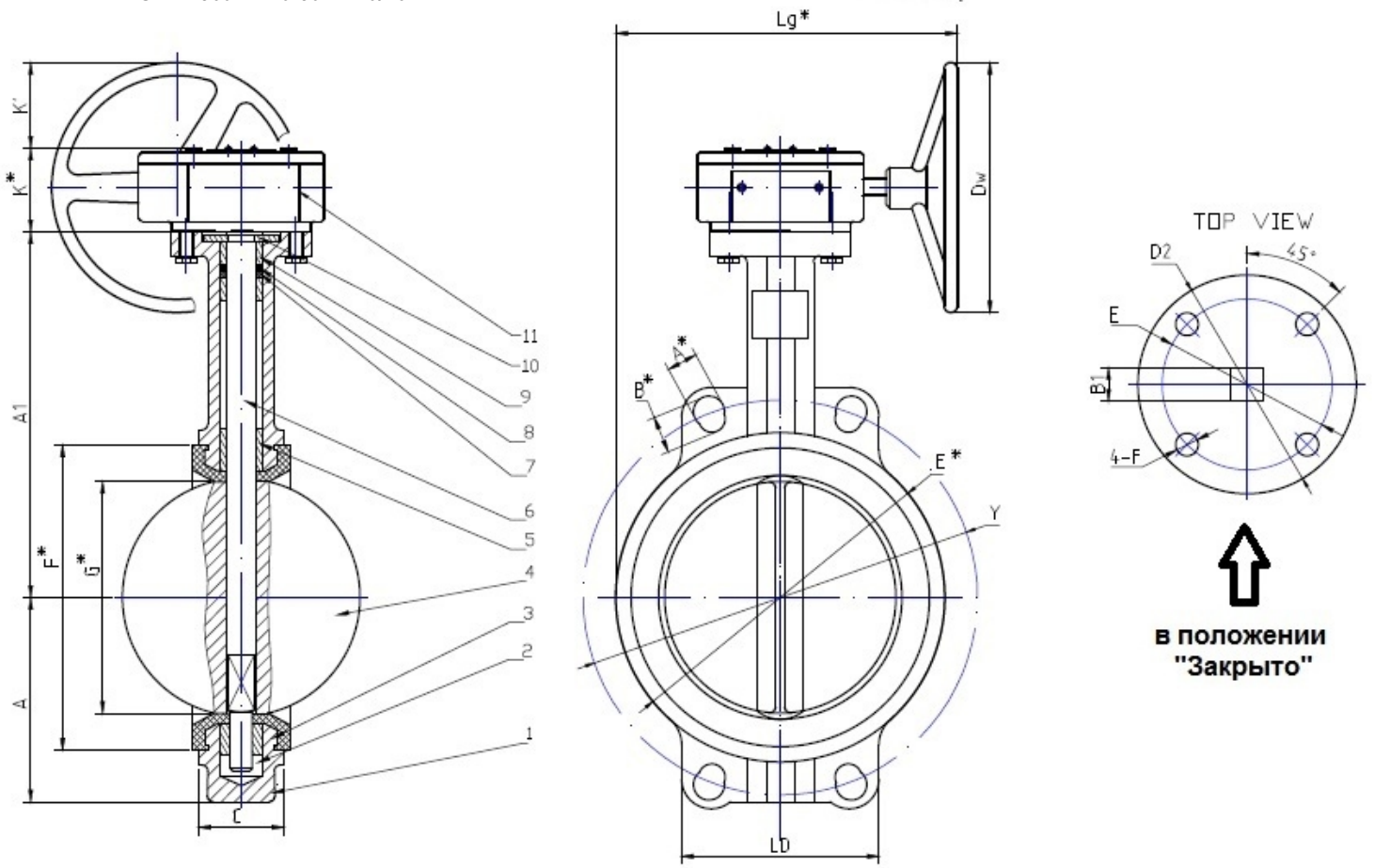
Расчетный срок эксплуатации - 10 лет.

Чертеж габаритный затвора поворотного дискового чугунного межфланцевого ABRA-BUV-VF863DxxxH с голым штоком и с рукояткой (размеры в таблице ниже, габариты затвора с редуктором - еще ниже):

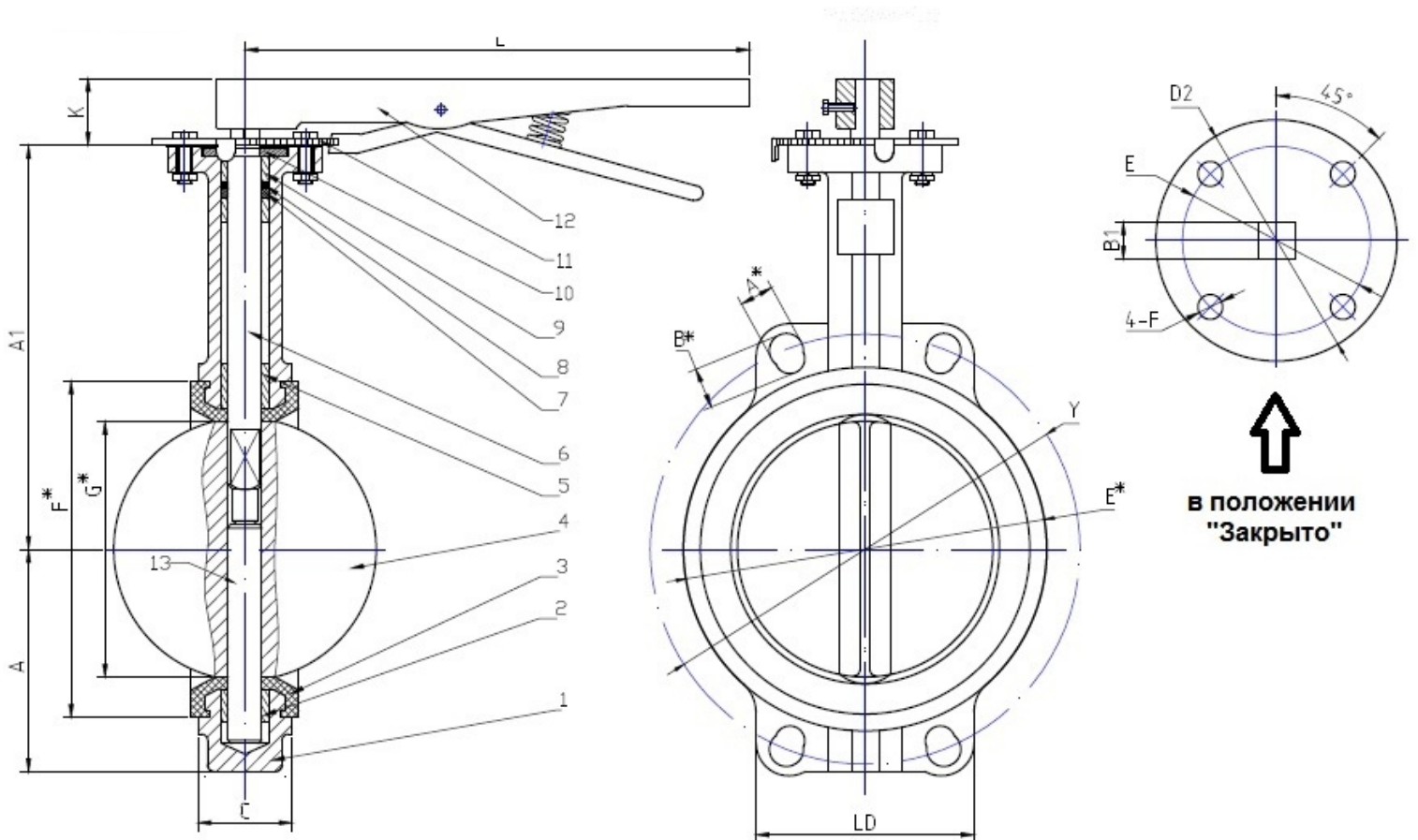
ABRA-BUV-VF863 DN40-80 PN10/16

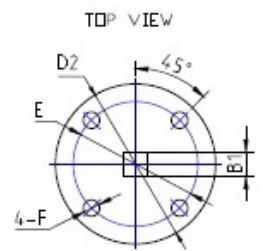
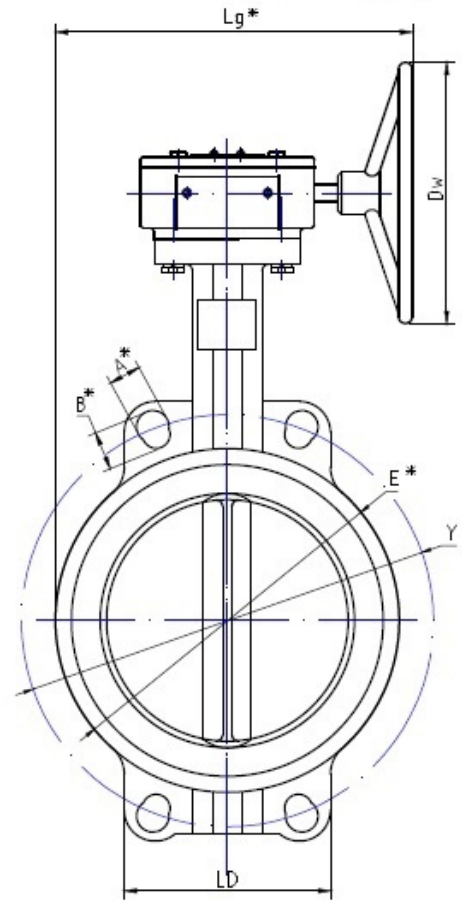
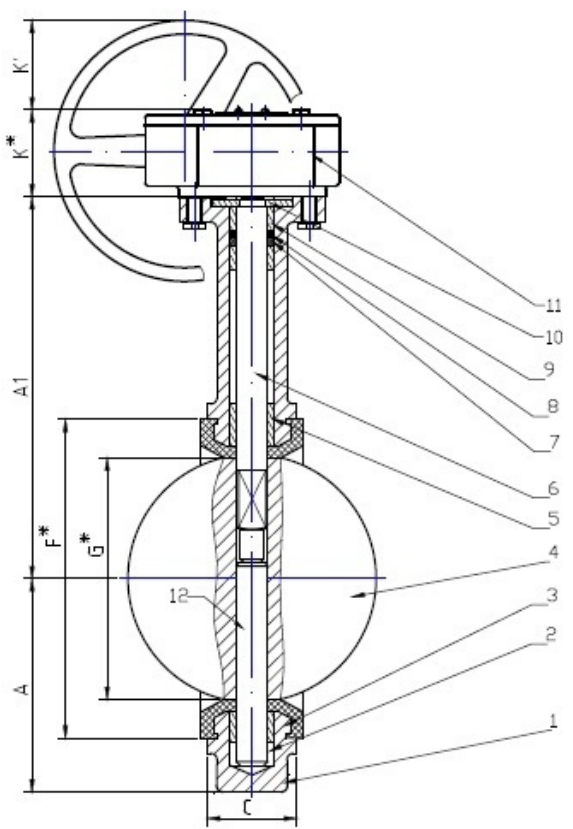


ABRA-BUV-VF863 DN40-80 PN10/16



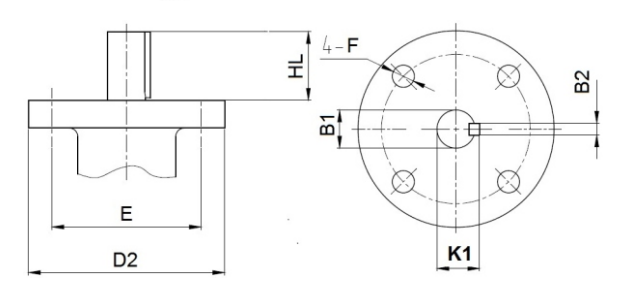
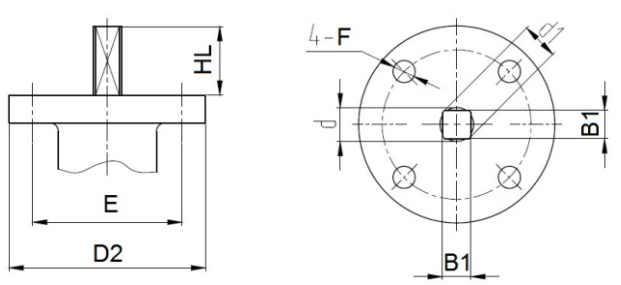
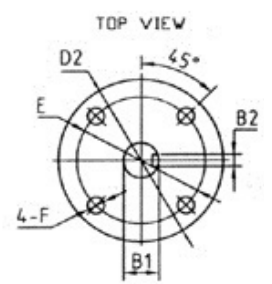
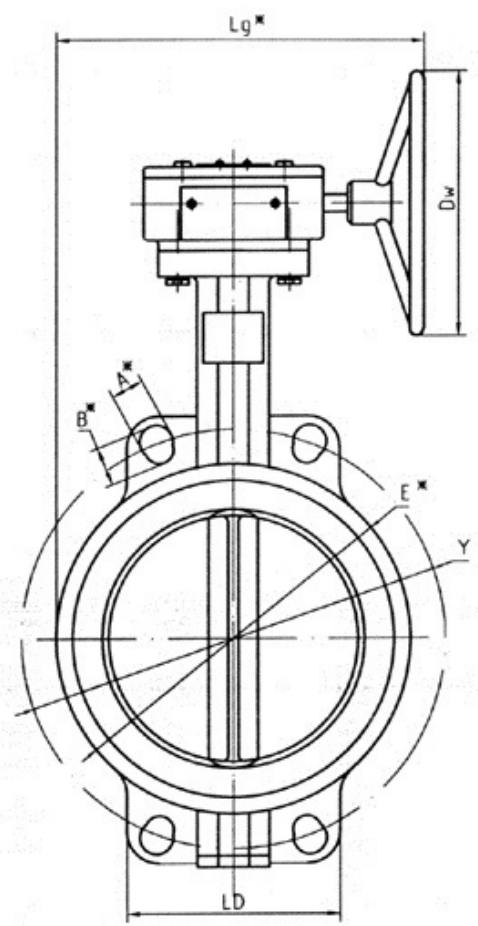
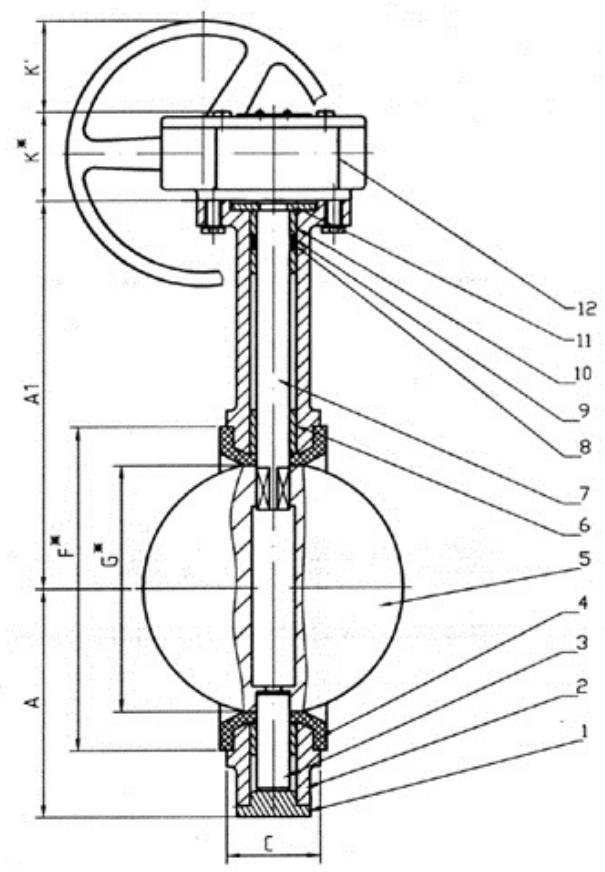
ABRA-BUV-VF863 DN100-150 PN10/16 DN200-300 PN16





В ПОЛОЖЕНИИ "Закрyто"

ABRA-BUV-VF863 DN350-600 PN16

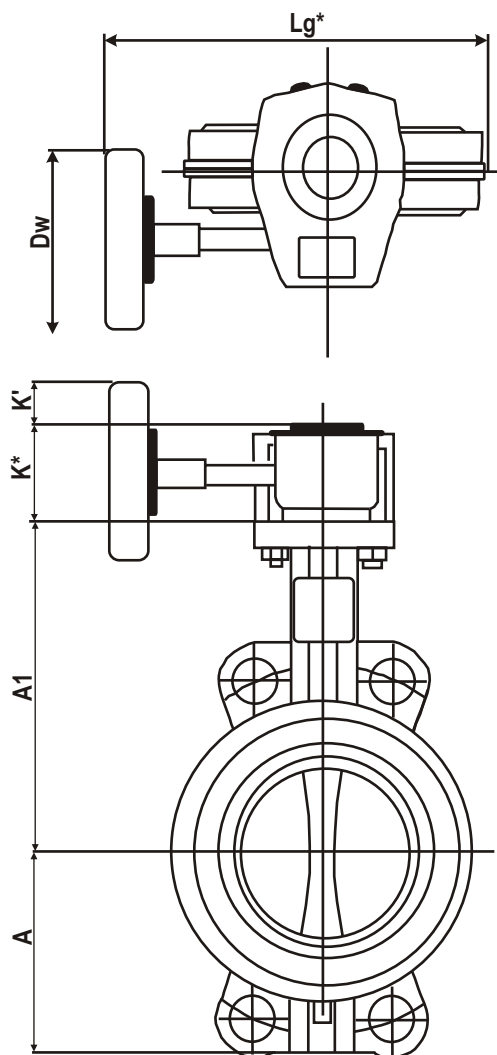


чугунного ABRA-BUV-VF863DxxxH(BS) DN 32-600 PN 16, межфланцевого. Размеры в мм.

- Покрытие поверхности (окраска) порошковое эпоксидное электростатическое с предварительным нагревом и выдержкой до полной полимеризации.

DN	32/40 (1 1/2")	50 (2")	65 (2 1/2")	80 (3")	100 (4")	125 (5")	150 (6")	200 (8")	250 (10")	300 (12")	350 (14")	400 (16")	450 (18")	500 (20")	600 (24")	
PN	16 бар (1,6 Мпа)															
Диапазон рабочих температур, °С	Максимально допустимая температура 90 °С. Минимальная температура окружающей среды — 20 °С. Рабочая температура от -15 до +70°С															
Код товара	ABRA-BUV-VF 826 D040	ABRA-BUV-VF 826 D050	ABRA-BUV-VF 826 D065	ABRA-BUV-VF 826 D080	ABRA-BUV-VF 826 D100	ABRA-BUV-VF 826 D125	ABRA-BUV-VF 826 D150	ABRA-BUV-VF 826 D200	ABRA-BUV-VF 826 D250	ABRA-BUV-VF 826 D300	ABRA-BUV-VF 826 D350 BS*	ABRA-BUV-VF 826 D400 BS*	ABRA-BUV-VF 826 D450 BS*	ABRA-BUV-VF 826 D500 BS*	ABRA-BUV-VF 826 D600 BS*	
С- строительная длина. Строительная длина EN558-1 GR (серия) 20 = ISO 5752 «short», мм	33	43	46	46	52	56	56	61	68	78	78	102	114	127	154	
У- межосевое расстояние присоединительных отверстий (фланцев), мм	110	125	145	160	180	210	240	295	355	410	470	525	585	650	770	
А1-высота от оси трубы до верхнего фланца, мм	117	133	143	154	166	181	201	231	275	298	355	390	435	440	516	
А, мм	54	70	79	85	106	107	112	175	208	239	280	323	359	377	436	
L — длина рукоятки от оси затвора, мм	267							360	499		не поставляется с рукояткой					
К-высота рукоятки, мм	28							38	40		не поставляется с рукояткой					
Ø D*, мм	90							125			175		210			
В1- диаметр штока, мм = N размер, мм	12,6				15,77		18,92		22,1	28,45	31,6	31,6	37,95	42,86	45,72	53,96
В2-толщина лыски, мм = M размер, мм	8,86				11,1		12,7		15,88	20,62	22,1	10x8		12x8		16x10
Ø G*, мм	38,1	46,7	59,4	75,3	98,2	117,1	147,9	195,2	242,7	292,4	325,6	380,3	429,3	481	580,4	
Ø E*, мм	80	97	111	129	153	183	208	266	319	374	429	480	530	582	662	
Ø F*, мм	70	84	96	115	140	168	195	249	301	356	415	460	510	560	660	
Ø H*, мм	48	66	80	90	114	137	160	207	260	308	348	410	458	510	614	
LD, мм	107	128	142	145	113	126	136	161	145	167	186	168	170	178	208	
А*, мм	21	21	21	21	21	24	25	45	28	28	Ø26	Ø30	Ø30	Ø36	Ø36	
В*, мм	26	26	26	26	26	26	25	25	31	42						
Тип верхнего монтажного фланца по ISO 5210 (ISO 5211)	F-07							F-10			F-14		F-16			
Ø E, мм	70							102			140		165			
Ø FxG, мм x шт	10(9) x 4							12 x 4			19(18)x4		23(22)x4			
Вес, кг	2,5	3	3,6	4	4,8	6,3	7,4	15,8	18,8	27	42,5*	60,5*	75,5*	105,0*	174,0*	
Крутящий момент, Н*м при перепаде ΔР, бар («момент срыва» после простоя может превышать указанный в 1,5-2 раза)	3	5	5	15	18	21	33	45	79	126	161	245	520	590	840	1000
	6	7	7	16	21	28	36	85	140	210	270	300	624	1120	1390	2200
	10	10	15	20	30	50	89	115	180	270	390	500	897	1450	1800	3450
	16	20	23	29	39	59	95	120	220	350	560	950	1400	1950	2500	3800
Кv, м³/час при открытии на угол	90°	70	115	180	260	480	980	1690	2850	4390	6490	8680	10760	15095	18975	24145
	80°	61	92	140	210	420	870	1440	2370	3750	5290	6990	9320	12705	15090	20710
	70°	40	62	92	141	269	550	901	1530	3210	3550	4400	5610	7935	9905	14230
	60°	24	46	72	113	205	428	698	1134	1873	2690	3540	4400	6125	7510	10140
	50°	16	24	37	56	106	218	363	614	1010	1410	1900	2300	3195	3970	5265
	40°	10	15	23	34	66	145	223	374	592	890	1130	1470	1985	2420	3280
	30°	4,4	7,9	13	20	37	78	129	221	341	490	655	780	1080	1385	1900
25°	2,6	5,2	8,8	14	24	54	152	175	236	340	430	565	780	975	1298	

Габаритные размеры, вес затвора поворотного дискового чугунного **ABRA-BUV-VF863DxxxG DN 32-600 PN 16**, межфланцевого с редуктором.



Затвор	DN	Lg*	Dw	A	A1	K*	K	Вес, кг
BUV- VF 826 D040G	40	195	150	54	117	68	45	4,5=2,5+2,0
BUV- VF 826 D050G	50	205		70	133			5,0=3,0+2,0
BUV- VF 826 D065G	65	215		79	143			5,6=3,6+2,0
BUV- VF 826 D080G	80	222		85	154			6,0=4,0+2,0
BUV- VF 826 D100G	100	232		106	166			6,8=4,8+2,0
BUV- VF 826 D125G	125	246		107	181			8,3=6,3+2,0
BUV- VF 826 D150G	150	258		112	201			9,4=7,4+2,0
BUV- VF 826 D200G	200	357	300	175	231	74	43	18,8=15,8+3,0
BUV- VF 826 D250G	250	387		208	275			21,8=18,8+3,0
BUV- VF 826 D300G	300	404		239	298	81	108	30,0=27,0+3,0
BUV- VF 826 D350G	350	432		280	355			59,0=42,5+16,5
BUV- VF 826 D400G	400	498		323	390	124	150	77,0=60,5+16,5
BUV- VF 826 D450G	450	526		359	435			92,0=75,5+16,5
BUV- VF 826 D500G	500	554		377	440			141,0=105,0+36,0
BUV- VF 826 D600G	600	627		436	516			210,0=174,0+36,0

Спецификация деталей и материалов затвора поворотного дискового чугунного **ABRA-BUV-VF863Dxxx DN 32-150 PN 10/16, DN 200-300 Pn16** межфланцевого :

Покрытие поверхности (окраска) порошковое эпоксидное электростатическое с предварительным нагревом и выдержкой до полной полимеризации.

Наименование	Материал
1. Корпус	Чугун FC25 = DIN GG25
2. Нижний подшипник	Армированный PSF/PCU с графитовой вставкой + PTFE
3. Седло	NBR (Бутадиеннитрильный вулканизированный каучук = резина)
4. Запорный диск	Нержавеющая сталь SUS316 = AISI316/ W.nr.1.4401
5. Длинный подшипник	Армированный PSF/PCU с графитовой вставкой
6. 13. Шток	Нержавеющая сталь SUS410=AISI410
7. Манжета	NBR (Бутадиеннитрильный вулканизированный каучук = резина)
8. Уплотнительное кольцо	NBR (Бутадиеннитрильный вулканизированный каучук = резина)
9. Короткий подшипник (2 шт)	Армированный PSF/PCU с графитовой вставкой + PTFE
10. Стопорная шайба-втулка	Углеродистая сталь
11. Верхняя крышка с разметкой	Углеродистая сталь (или редуктор)
12. Рукоятка	Кованная сталь

Покрытие поверхности (окраска) порошковое эпоксидное электростатическое с предварительным нагревом и выдержкой до полной полимеризации.

Наименование	Материал
1.2. Корпус и пробка	Чугун FC25 = DIN GG25
3. 7. Шток	Нержавеющая сталь SUS410=AISI410
4. Седло	NBR (Этиленпропиленовый вулканизированный каучук = резина)
5. Запорный диск	Нержавеющая сталь SUS316 = AISI316/W.nr.1.4401
6. Длинный подшипник (2 шт.)	Армированный PSF/PCU с графитовой вставкой
8. Манжета	NBR (Этиленпропиленовый вулканизированный каучук = резина)
9. Уплотнительное кольцо	NBR (Бутадиеннитрильный вулканизированный каучук = резина)
10. Короткий подшипник (2 шт)	Армированный PSF/PCU с графитовой вставкой
11. Стопорная шайба-втулка	Углеродистая сталь
12. Редуктор	Кованная сталь

Диаграмма Давление / Температура для затвора поворотного дискового ABRA-BUV-VF863Dxxx DN 32-600, PN 16



Диаграмма определяет рабочую область для затвора поворотного дискового ABRA-BUV-VF863Dxxx DN 032-600, PN 16 в координатах Давление (в барах приборного) / Температура (° C).

Тип присоединения:	ответные фланцы согласно таблице ниже															
Строительная длина (расстояние между ответными фланцами)	Размер С на габаритном чертеже и в таблице выше															
Количество сквозных отверстий на каждом фланце (КСО)	4			8				12			16		20			
Диаметр сквозных отверстий на фланце (ответном!)	18			23				27			26	30		33	36(39)	
Требования к ответному крепежу:	DN32/40	DN 50	DN 65	DN 80	DN 100	DN 125	DN 150	DN 200	DN 250	DN 300	DN 350	DN 400	DN 450	DN 500	DN 600	
Размер болта. ГОСТ 7798-70 и ГОСТ10602-94	M16x100			M16x130				M20x140			M24x170	M24x180	M27x220	M27x260	M30x270	M36x310
Рекомендуемая длина шпильки (для тех, кто не любит болты)	M16x120	M16x130		M16x160				M20x170			M24x200	M24x210	M27x250	M27x290	M30x300	M36x340
Размер гайки (!для каждой шпильки - двух гаек)	M16				M20				M24			M27		M30	M36	

Подходящие стандарты ответных фланцев:

Сразу оговоримся, что **гарантированно подходящими** являются "воротниковые" фланцы по ГОСТ 12821-80 исполнения 1, рядов 1 и 2 по ГОСТ 12815-80, но тем не менее приведем таблицу стандартов ответных фланцев между которыми вполне возможно установить затворы поворотные ABRA-BUV-VF863Dxxx DN 32-600, если монтажники имеют достаточную квалификацию и строго следуют инструкции по установке и монтажу

Подходящие стандарты ответных фланцев и исключения

Стандарт	Пояснения	Подходящие типы по этому стандарту	PN ответных фланцев	DN ответных фланцев
ГОСТ 33259, ГОСТ Р 54432	"новые" стандарты на фланцы	Все типы (Тип 01, Тип 02, Тип 03, Тип 04, Тип 11, Тип 21), исполнения только А и В. В DN 65 следует брать фланец Ряд 1 по ГОСТ 33259 потому, что у него 4 отверстия, как и у нашей продукции. Если попадетсЯ Ряд 2, то у него 8 отверстий - применимо, но не так эстетично. (Обычные "плоские" фланцы)	PN 1,0/1,6 Мпа \approx PN 10/16 кгс/см ² -	Такой же, как и DN
ГОСТ 12815-80	Описывает присоединительные размеры и размеры уплотнительных поверхностей (но не тип фланцев)	Исполнение 1, ряд 1, ряд 2 для всех DN, кроме DN 80. В DN 80 следует брать фланец Ряд 1 по ГОСТ , потому, что у него 8 отверстий, как и у нашей продукции. Если попадетсЯ Ряд 2, то у него только 4 отверстия - применимо, но не так эстетично. (Обычные "плоские" фланцы)		
ГОСТ 12820-80 - самые распространенные	Стальные плоские приварные фланцы			
ГОСТ 12821-80 - распространенные	Стальные приварные встык (=воротниковые) фланцы			
ГОСТ 12822-80 - можно встретить	Стальные свободные на приварном кольце фланцы			
ГОСТ 12819-80 - очень редко встречается	Литые стальные фланцы			
ГОСТ 12817-80 - очень редко встречается	Литые из серого чугуна фланцы			
ГОСТ 12818-80 - очень редко встречается	Литые из ковкого чугуна фланцы (максимум DN 80)			
DIN 2501 (DIN 2633 для PN16) / EN 1092-1	Описывает присоединительные размеры и размеры уплотнительных поверхностей		Form A, Form B (B1 и B2) - описывает присоединительную поверхность (обычные "плоские" фланцы) Type - любой, если форма (Form) = см. Выше	PN10/16
DIN 2526 - устарел и заменен на EN 1092-1	Описывает присоединительные размеры и размеры уплотнительных поверхностей	Form A, B, C, D, E (обычные "плоские" фланцы)		
Старые DIN, с присоединительными поверхностями по DIN 2526 (существовавшие до введения EN 1092)	Описывают различные типы фланцев	Form A, B, C, D, E (обычные "плоские" фланцы)		

Инструкция по монтажу, установке и эксплуатации затвора поворотного дискового чугунного ABRA-BUV-VF863Dxxx DN 32-150 PN 10/16, DN 200-600 PN16 межфланцевого

- При установке затвора поворотного дискового чугунного "насухую" в трубопроводе сила трения резины о металл не всегда позволяет полностью закрыть его при помощи разумных усилий вручную. Если Вам необходимо закрыть затвор насухую, следует смочить поверхности трения.

- Затворы поворотные дисковые чугунные ABRA должны использоваться строго по назначению в соответствии с рабочими параметрами, указанными в технической документации

- Для своевременного выявления и устранения неисправностей необходимо периодически подвергать поворотный затвор ABRA осмотру и проверке. Осмотр производится в соответствии с правилами и нормами, принятыми на предприятии, эксплуатирующем затворы.

Указания мер безопасности.

- К монтажу, эксплуатации и обслуживанию затворов поворотных дисковых чугунных ABRA допускается персонал, прошедший соответствующее обучение по устройству затворов, правилам техники безопасности, требованиям настоящего технического описания, и имеющий навыки работы с запорной арматурой.

- Обслуживающий персонал, производящий регламентные работы, разборку, сборку и ремонт затвора поворотного дискового чугунного ABRA, должен пользоваться исправным инструментом, иметь индивидуальные средства защиты и соблюдать требования пожарной безопасности.

- Для обеспечения безопасной работы затвора поворотного дискового чугунного категорически запрещается:

- использование затвора поворотного дискового чугунного ABRA на рабочие параметры, превышающие указанные в данном техническом описании;

- эксплуатация затворов поворотных дисковых чугунных ABRA при отсутствии эксплуатационной документации;

- производить опрессовку трубопровода давлением выше рабочего при закрытом диске затвора поворотного дискового чугунного ABRA;

- разбирать поворотный затвор ABRA, находящуюся под давлением;

- Во избежание травм, неисправностей оборудования, падений, ударов и прочих повреждений запрещается поднимать затворы поворотные дисковые чугунные за штурвал, привод или редуктор.

- рекомендуется устанавливать фильтр механической очистки по направлению потока среды до затворов поворотных дисковых чугунных ABRA.

Порядок установки

- Выбор фланцев: Монтаж поворотных затворов следует производить между фланцами плоскими (ГОСТ 12820-80) или воротниковыми (ГОСТ 12821-80) исполнения 1, рядов 1 и 2 по ГОСТ 12815-80, а не "только между воротниковыми", как у других производителей дисковых поворотных затворов. Монтаж поворотных затворов между фланцами воротниковыми (ГОСТ 12821-80) не требует от монтажников особой квалификации, а требует только аккуратного следования данной инструкции. Монтаж между фланцами "плоскими" (ГОСТ 12820-80) возможен, если монтажники имеют достаточную квалификацию и опыт (хотя и не требует никаких особенных навыков).

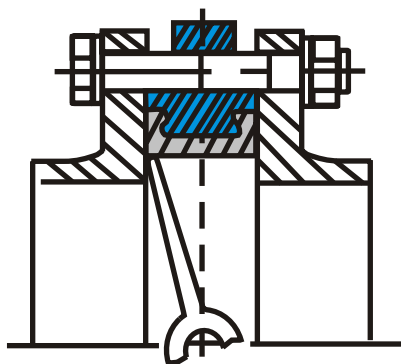


Рис. 1 (неправильно)

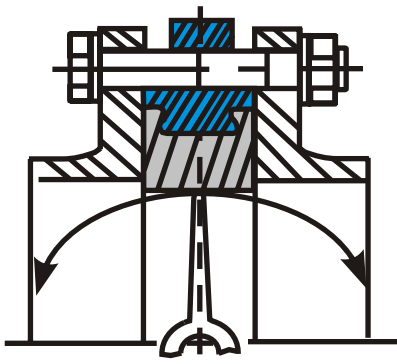


Рис. 2 (неправильно)

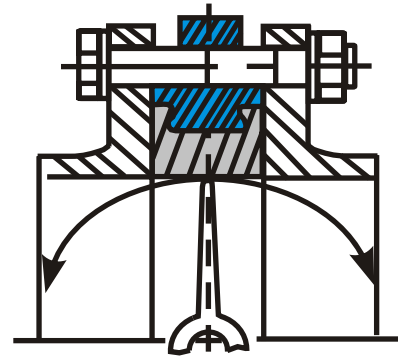


Рис.3 (правильно)

- Использование фланцев с внутренним диаметром меньше номинального диаметра затвора может привести к блокировке диска, что в свою очередь вызовет серьезное повреждение диска поворотного затвора (рис. 1). Для фланцев изготовленных согласно стандартам указанным в таблице выше при правильной установке затворов ABRA, такой неприятности не случится.

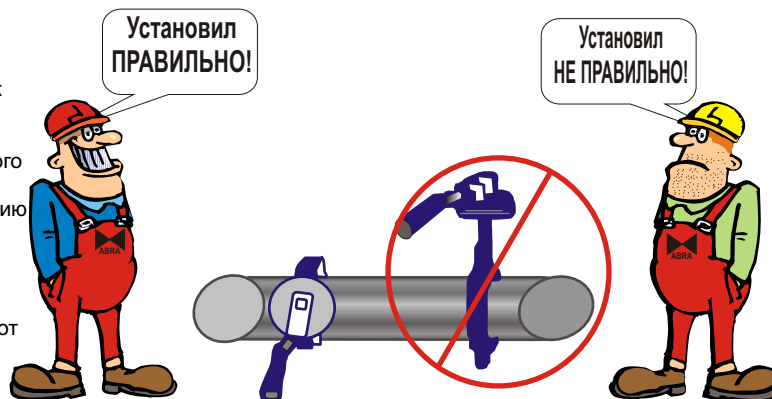
- В случае использования фланцев с внутренним диаметром больше номинального диаметра затвора фланцы не будут полностью закрывать седловое уплотнение, что может привести к повреждению и деформации седлового уплотнения (рис. 2).

- Перед началом монтажа важно убедиться, что внутренний диаметр фланцев соответствует номинальному диаметру дискового поворотного затвора (рис. 3).

- Фланцы должны располагаться плоскопараллельно по отношению друг к другу на расстоянии, обеспечивающем свободное (без лишних усилий) размещение между ними затвора.

- При установке дисковых поворотных затворов прокладки не используются.

- Перед монтажом необходимо очистить (продуть) трубопроводы от грязи, песка, окалины.



Установка затвора с вертикальной осью строго не рекомендуется

- Для уменьшения износа седлового уплотнения и в целом увеличения срока службы поворотный затвор рекомендуется устанавливать в горизонтальном положении штока ($\pm 30^\circ$), особенно при применении затворов в средах, содержащих абразивные частицы, т.к. для затворов любых производителей, при установке затвора штоком вертикально, характерен повышенный износ уплотнения внизу возле штока. Это связано с отложением абразивных частиц в нижней части затвора, возле оси штока.

- Перед установкой необходимо произвести осмотр уплотнительных поверхностей фланцев. На них не должно быть забоин, раковин, заусенцев, а также других дефектов поверхностей.

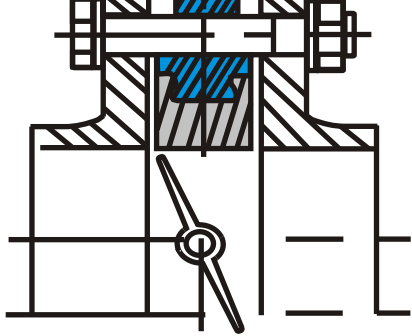


Рис. 4

- Перед началом монтажа диск поворотного затвора необходимо немного приоткрыть, но так, чтобы диск не выходил за корпус дискового поворотного затвора (рис. 4).

- Отцентрируйте поворотный затвор и слегка закрутите болты (шпильки), но не затягивайте их. Откройте диск поворотного затвора до положения «полностью открыто» (рис. 5).

- Затяните болты (шпильки) так, чтобы фланцы и корпус (металлическая часть) затвора соприкасались.

- Фланцевые соединения следует затягивать равномерно в три или даже четыре прохода, последовательно «крест-накрест». см. подробную инструкцию на сайте наших партнеров www.flowtech.ru

Затяжка болтов на межфланцевых соединениях должна быть равномерной по всему периметру. Медленно закройте и откройте дисковый поворотный затвор. Если установка затвора была проведена правильно, затвор должен свободно открываться и закрываться (рис. 6).

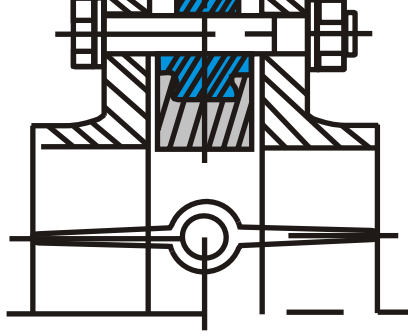


Рис. 5

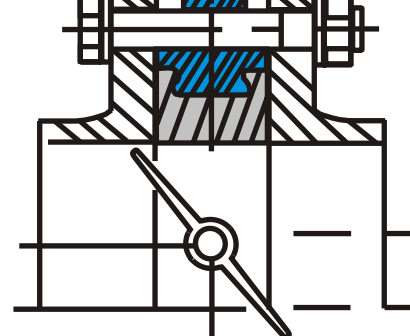
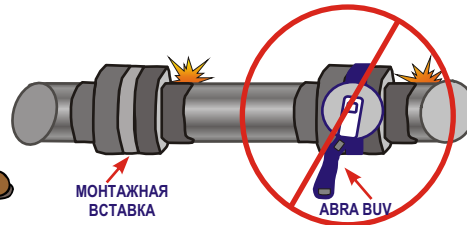


Рис. 6

ПРАВИЛЬНО!

Варианты монтажа фланцев:

НЕ ПРАВИЛЬНО!



- При снижении фиксирующей нагрузки во фланцевом соединении в результате релаксации в прокладке или крепеже или в случаях, когда технологический процесс является выражено циклическим по температуре или давлению, может понадобится дополнительная подтяжка соединения через некоторое время после начала эксплуатации или, в особо сложных случаях, комплектация крепежа мощными тарельчатыми пружинными шайбами.

Приварка фланцев.

- 1) Использование монтажной вставки. В данном случае приварка фланцев к трубопроводу осуществляется с помощью установленной между фланцам монтажной вставки. После окончательной приварки фланцев вставка изымается и вместо нее устанавливается затвор. Это рекомендуемый (самый безопасный) способ установки.

- 2) Врезка части трубопровода с уже установленным затвором. Вне трубопровода осуществляется приварка двух частей трубы к фланцам (длина частей привариваемой трубы должна иметь длину не меньше, чем два диаметра затвора). Далее затвор стягивается между полученными заготовками в соответствии с инструкцией по монтажу, и вся конструкция устанавливается в трубопровод, после чего происходит окончательная приварка.

- 3) Точечная фиксация фланцев с установленным затвором. Затвор устанавливается между фланцами (но не затягивается полностью) вне трубопровода, затем производится точечная приварка (прихватка) фланцев к трубопроводу, после чего затвор обязательно вынимается из фланцев и производится окончательная приварка фланцев. После этого осуществляется монтаж затвора. Данный метод является наиболее сложным (самым опасным) и требует высокой квалификации монтажной бригады, в противном случае седловое уплотнение затвора может быть повреждено при сварке.

Особенности монтажа дисковых поворотных затворов с электроприводом.

Перед установкой задвижки в трубопроводе необходимо настроить привод и затвор на совместную работу в соответствии с инструкцией завода-изготовителя электропривода:

- проверить монтаж или смонтировать привод с затвором;

- при монтаже затвора с приводом в любом положении, отличном от вертикального, привод должен иметь собственные опоры;

- установка привода под затвором строго не рекомендуется;

- настроить концевые выключатели и ограничители хода для положений «открыто» и «закрыто», седло при этом следует покрыть силиконовой смазкой во избежание работы "насухую";

- произвести несколько циклов пробного открытия-закрытия затвора с помощью ручного дублера;

- если при открытии от ручного дублера затвор открывается-закрывается нормально, произвести подключение к сетям питания и управления и произвести несколько циклов пробного открытия-закрытия с помощью электропривода. Только после выполнения указанных операций, если затвор с приводом функционируют нормально, допускается приступить к монтажу затвора на трубопроводе.

Правила хранения.

- До монтажа затворы поворотные дисковые чугунные ABRA должны храниться в складских помещениях или под навесом, защищающих их от загрязнения, прямых солнечных лучей и атмосферных осадков, обеспечивающих сохранность упаковки, исправность в течение гарантийного срока.

- При длительном хранении затвора поворотного дискового чугунного ABRA необходимо периодически (не реже 2-х раз в год) осмотреть, удалить наружную грязь и ржавчину, при необходимости обработать седловое уплотнение силиконовой смазкой - спреем.

- После продолжительного хранения следует произвести ревизию на предмет видимых разрушений, растрескивания или потери эластичных свойств седлового уплотнения затвора.

- Запрещается использовать поворотные затворы имеющие видимое растрескивание седловых уплотнений.

- Для хранения при отсутствии заводской упаковки поворотные затворы следует упаковать в плотную промасленную бумагу или полиэтиленовую упаковку достаточной толщины.

- После длительного хранения при необходимости следует провести дополнительный тест на герметичность и работоспособность под давлением.

Транспортировка.

- Хранение и транспортировка должна осуществляться без ударных нагрузок при температуре: $-40...+65\text{ }^{\circ}\text{C}$ без перепадов температур.

- Условия транспортировки и хранения по группе Ж1 ГОСТ 15150-69.

- Затворы поворотные дисковые чугунные ABRA транспортируются в таре по ГОСТ 2991-85 и раскрепляются от возможных. Допускается транспортировка без упаковки, при этом рекомендуется маховик снимать во избежание поломки.

- При подъеме, погрузке и разгрузке затвор поворотный дисковый чугунный ABRA должен находиться в горизонтальном положении во избежание повреждений.

Регламентные работы.

- Периодически, не реже одного раза в месяц, производить контроль в рабочем состоянии: внешний осмотр, проверку герметичности мест соединения относительно внешней среды.

Гарантийные обязательства.

- Гарантийный срок при соблюдении потребителем правил транспортировки, хранения, монтажа и эксплуатации устанавливается 12 месяцев с момента ввода в эксплуатацию, но не более 18 месяцев с момента продажи.

- Все вопросы, связанные с гарантийными обязательствами обеспечивает предприятие-продавец.

Внимание! Производитель оставляет за собой право на внесение изменений не влияющих на функционирование и существенные характеристики продукции