

# Человеко-машинный интерфейс

Усовершенствованные сенсорные графические терминалы Magelis™ GTO

Каталог  
2012





### 3 В новом окне отобразится перечень технических данных:

Пример: технические данные Zelio Time



- Узнайте все об этом изделии:**
- Характеристики
  - Функции
  - Подключение
  - Размеры
  - Доступная документация
- Другие изделия**
- Помощь при выборе
- Принадлежности**
- Разъемы
  - Детали для сопряжения

Пример: технические данные Zelio Time



Пример: технические данные Zelio Time



 Информацию также можно получить в виде файла формата pdf

# Новые стандарты терминалов оператора для управления с машинами и установками





Magelis GTO является первой серией оптимизированных терминалов, обладающих улучшенными характеристиками и производительностью и предназначенными для большинства современных промышленных машин и установок:

- > цветной дисплей с высоким разрешением;
- > расширенные коммуникационные возможности;
- > легкая установка и возможность замены предыдущих серий;
- > превосходная адаптируемость к условиям эксплуатации;
- > исключительная прочность, что обеспечивает возможность использования в тяжелых условиях эксплуатации.



## Содержание

• Преимущества	6-9
• Руководство по выбору	10-11
• Общие сведения	12-15
• Описание	16-20
• Каталожные номера	21
• Отдельные компоненты и запасные части для терминалов Magelis GT/GTO/GK/GH/GTW	22-35

## Цветной дисплей с высоким разрешением

Предложение включает в себя терминалы с TFT- дисплеями 5 размеров с передачей 65000 цветов, что обеспечивает самую **лучшую визуализацию** среди терминалов Magelis. Дизайн терминала со светодиодной подсветкой позволяет экономить электроэнергию при помощи функции автоматического регулирования яркости.

До **40%**

Дисплей шириной 7" обеспечивает 40% увеличение области визуализации.

Внешняя клавиатура, имеющаяся на терминалах с дисплеем 3,5" и 7", позволяет максимально быстро выводить на экран необходимый объем информации.



## Расширенные коммуникационные возможности

Терминалы Magelis GTO имеют функции **удаленного доступа** и встроенный порт Ethernet, обеспечивающий простое подключение к общей системе управления.

Современные возможности подключения периферийных устройств облегчают эксплуатацию и обслуживание.





## Легкая установка и возможность замены предыдущих серий

- Приобретая Magelis GTO, вы можете рассчитывать на долгосрочность ваших инвестиций. Одни и те же **размеры монтажных вырезов** для новых и старых моделей позволяют осуществлять быструю замену вышедших из строя терминалов. **Конфигурационное программное обеспечение** тоже позволяет производить мгновенный запуск после установки нового оборудования.



Конфигурируется с помощью Vijeo Designer

- Легкая установка
  - только 4 монтажные клипсы на всех терминалах серии;
  - идентичный сетевой разъем на всех терминалах серии;
  - клеммные колодки расположены одинаково на всех терминалах серии для удобного подключения кабелей



Терминалы Magelis GTO являются частью концепции гибкого управления промышленным оборудованием



Совместим с ПО SoMachine версии 3.1 и более поздними

# Превосходная адаптируемость к условиям эксплуатации

Даже если есть ограничения по применению, вы всегда найдете нужный прибор среди терминалов серии Magelis GTO.

Специально разработанные для эксплуатации при высокой температуре воздуха терминалы этой серии могут эксплуатироваться при 55°C.

Если вам необходим высокопрочный терминал для тяжелых условий эксплуатации, мы можем предложить дополнительное оборудование, защищающее от воздействия химических и масло-содержащих веществ.

Если есть ограничения, обусловленные морским применением, взрывоопасной средой или зонами повышенного риска, то серия включает в себя изделия, сертифицированные Marine Bridge & Deck, ATEX (категория 3), ISA 1212, которые можно использовать для таких применений.



## ★ Сертификаты

Соответствие международным стандартам



C-Tick

Класс 1, степень 2



Категория 3



Морская сертификация\*



\* см. на сайте [www.schneider-electric.com](http://www.schneider-electric.com)



# Специальное исполнение для фармацевтической и пищевой промышленности

Серия Magelis GTO включает в себя неокрашенные стальные терминалы, специально спроектированные для фармацевтической и пищевой промышленности.

Разработанные в соответствии со стандартом DIN EN 1672-2 «Машины для пищевой промышленности - Общие положения по проектированию - часть 2: Требования по гигиене», они могут выдерживать регулярные чистку и дезинфекцию.

Степень защиты IP66K предполагает устойчивость к воздействию воды **под давлением 10 Бар** без нанесения ущерба корпусу, снабженному сальником, в соответствии с FDA 21 CFR 177.2006. Защитное покрытие электронных компонентов уменьшает риск образования конденсата.

Отсутствие ржавчины объясняется отсутствием металлических соединений и окантовки на передней панели и наличием крышки из устойчивой к коррозии неокрашенной стали марки 304.

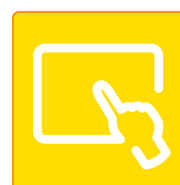
Имеются модели **нескольких размеров**: 5.7", 10.4" и 12.1", которые устанавливаются таким же образом, как стандартные.



Полная трассировка возможна при помощи ПО Vijeo Designer с приложением IDS в соответствии с CFR21, часть 11



Vijeo Designer



IDS

# Диалоговые терминалы оператора

## Усовершенствованные сенсорные графические терминалы Magelis™ GTO

<b>Применение</b>	<b>Индикация текстовых сообщений, графических объектов и трендов Управление данными и их параметрирование</b>
<b>Тип терминала</b>	<b>Сенсорные графические терминалы</b>
<b>Степень защиты (в соответствии с МЭК 60529)</b>	<b>IP 65 (IP 67 с защитной крышкой)</b>



<b>Дисплей</b>	Тип	Цветной светодиодный TFT, с подсветкой, 320 x 240 точек (QVGA)	Цветной светодиодный TFT, с подсветкой, 800 x 480 точек (WVGA)
	Размер	3.5"	5.7" / Широкой 7.0"
<b>Ввод данных</b>	Статические функциональные кнопки	Через сенсорный экран	Через сенсорный экран
	Динамические функциональные кнопки	6 функциональных кнопок (статических или динамических)	8 функциональных кнопок (статических или динамических)
	Сервисные кнопки	—	—
	Алфавитно-цифровые кнопки	—	—
<b>Объем памяти</b>	Для приложений	64/96 Мб, Flash-память EPROM (1)	96 Мб, Flash-память EPROM
	Расширение	—	С помощью SD-карты 4 Гб (за исключением HMI GTO2300)
<b>Функции</b>	Максимальное количество страниц	Ограничено объемом внутренней Flash-памяти EPROM	Ограничено объемом внутренней Flash-памяти EPROM или SD-карты
	Количество переменных на страницу	Не ограничено (до 8000 переменных)	
	Представление переменных	Алфавитно-цифровое, растровое, гистограммы, шаблоны, баки, индикатор уровня бака, тренды, полигоны, кнопки, светодиодные индикаторы	
	Рецепты	32 группы по 64 рецепта, включающих в себя до 1024 ингредиентов	
	Тренды	Есть, с журналом	
	Журнал аварийных сигналов	Есть	
	Часы реального времени	Встроенные	
	Дискретные входы/выходы	—	
	Мультимедийные входы/выходы	—	
	<b>Коммуникационные возможности</b>	Загружаемые протоколы	Uni-TE (2), Modbus, Modbus TCP/IP (1) для связи с ПЛК Mitsubishi, Omron, Allen Bradley и Siemens
Асинхронный последовательный порт связи		RS 232C (COM1) и RS 485 (COM2), за исключением HMI GTO1310: RS 232C/485 (COM1)	
Порты USB		1 USB A + 1 USB мини-B	
Шины и сети		Ethernet TCP/IP (10BASE-T/100BASE-TX) (3), Modbus Plus и Firway через шлюз USB	
Порты для соединения с принтером		Последовательный порт RS 232C (COM1) (4) и порт USB для параллельного принтера	
<b>Программное обеспечение</b>	Vijeo Designer (для Windows XP и Windows 7)		
<b>Операционная система</b>	Magelis (ЦПУ RISC 333 МГц)		
<b>Тип терминала</b>	<b>HMI GTO1300 HMI GTO1310</b>	<b>HMI GTO2300 HMI GTO2310</b>	<b>HMI GTO3510</b>
<b>Страница</b>	21		

(1) В зависимости от модели.  
 (2) Uni-TE версии 2 для контроллера Twido и платформ автоматизации TSX Micro/Premium.  
 (3) За исключением HMI GTO1300 и GTO2300 (Modbus Plus и Firway только через шлюз USB).  
 (4) За исключением HMI GTO1310 (порт USB только для параллельного принтера).

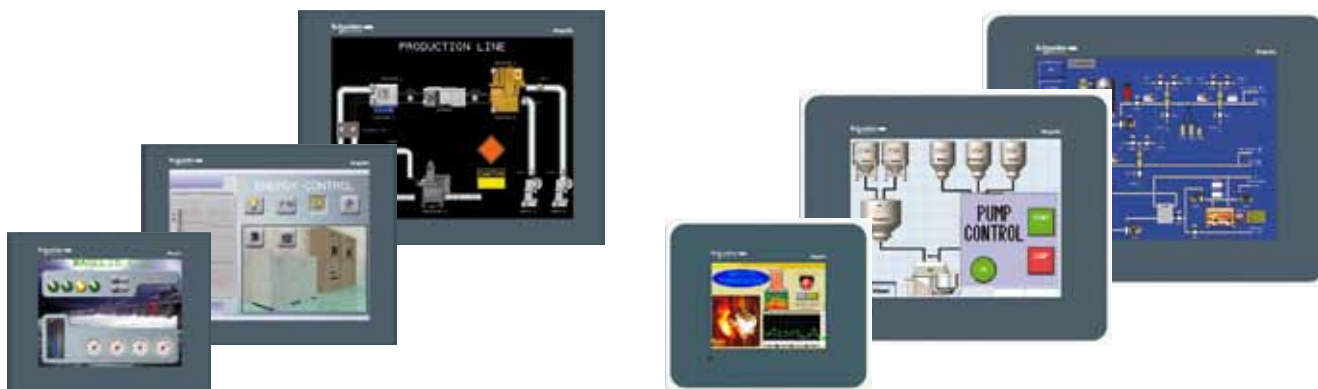
**Индикация текстовых сообщений, графических объектов и трендов  
Управление данными и их параметрирование**

**Сенсорные графические терминалы**

**Усовершенствованные сенсорные графические терминалы,  
стальной корпус**

**IP 65 (IP 67 с защитной крышкой)**

**IP 66K (передняя панель с рамкой из неокрашенной стали) для пищевой промышленности**



Цветной светодиодный TFT, с подсветкой, 640 x 480 точек (VGA)	Цветной светодиодный TFT, с подсветкой, 640 x 480 точек (VGA)	Цветной светодиодный TFT, с подсветкой, 800 x 600 точек (SVGA)	Цветной светодиодный TFT, с подсветкой, 320 x 240 точек (QVGA)	Цветной светодиодный TFT, с подсветкой, 640 x 480 точек (VGA)	Цветной светодиодный TFT, с подсветкой, 800 x 600 точек (SVGA)
7.5"	10.4"	12.1"	5.7"	10.4"	12.1"

Через сенсорный экран

—  
—  
—  
—

96 Мб, Flash-память EPROM

С помощью SD-карты 4 Гб

Ограничено объемом внутренней Flash-памяти EPROM или SD-карты

Не ограничено (до 8000 переменных)

Алфавитно-цифровое, растровое, гистограммы, шаблоны, баки, индикатор уровня бака, тренды, полигоны, кнопки, светодиодные индикаторы

32 группы по 64 рецепта, включающих в себя до 1024 ингредиентов

Есть, с журналом

Есть

Встроенные

—  
—

Uni-TE (2), Modbus, Modbus TCP/IP (1) для связи с ПЛК Mitsubishi, Omron, Allen-Bradley и Siemens

RS 232C (COM1) и RS 485 (COM2)

1 USB A + 1 USB мини-B

Ethernet TCP/IP (10BASE-T/100BASE-TX), Modbus Plus и Firway через шлюз USB

Последовательный порт RS 232C (COM1) и порт USB для параллельного принтера

Vijeo Designer (для Windows XP и Windows 7)

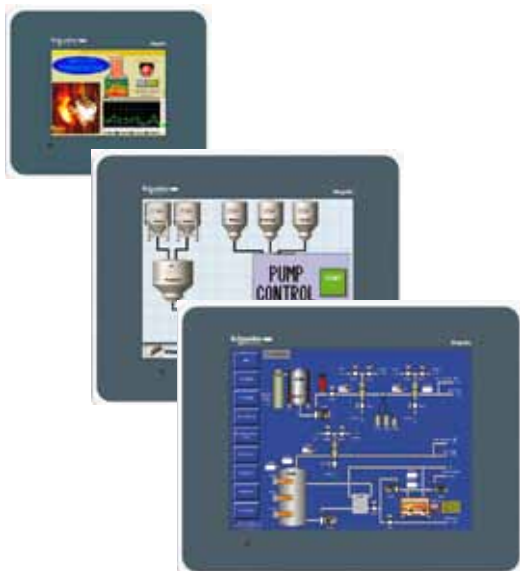
Magelis (ЦПУ RISC 333 МГц)

<b>HMI GTO4310</b>	<b>HMI GTO5310</b>	<b>HMI GTO6310</b>	<b>HMI GTO2315</b>	<b>HMI GTO5315</b>	<b>HMI GTO6315</b>
--------------------	--------------------	--------------------	--------------------	--------------------	--------------------

21



Серия сенсорных графических терминалов Magelis HMI GTO●●●0 пяти размеров от 3.5" до 12.1" в стандартном исполнении



Серия сенсорных графических терминалов Magelis HMI GTO●●●5 трех размеров от 5.7" до 12.1" с защитной лицевой пластиной из неокрашенной стали

### Введение

Серия усовершенствованных сенсорных графических терминалов Magelis GTO включает в себя:

- HMI GTO●●●0 с сенсорным дисплеем (технология TFT) 5 различных размеров:
  - 3.5"
  - 5.7"
  - 7": шириной 7 и 7.5" (с одинаковой по размерам передней панелью)
  - 10.4"
  - 12.1"
- HMI GTO●●●5 с сенсорным дисплеем (технология TFT) 3 различных размеров:
  - 5.7"
  - 10.4"
  - 12.1"

с рамкой из неокрашенной стали для передней панели, которая используется при эксплуатации в тяжелых условиях пищевой и фармацевтической промышленности.

### Работа

Усовершенствованная серия сенсорных графических терминалов Magelis GTO имеет следующие характеристики:

- Расширенные коммутационные возможности (встроенный порт Ethernet, различные порты связи, web- и ftp-серверы, e-mail).
- Возможность записи данных на внешнем носителе (SD-карта или USB-накопитель) для хранения информации или копирования приложений.
- Управление периферийными устройствами: принтерами, считывателями штрих-кодов.

Эти терминалы обладают высокими техническими характеристиками и специально разработаны для промышленных машин и установок.

### Окружающая среда и сертификаты

Усовершенствованные терминалы Magelis GTO соответствуют многочисленным стандартам, сертификатам и нормативным требованиям:

- Стандарты: EN 61131-2, 61000-6-2 и UL508.
- Сертификаты:
  - CE, C-tick, ГОСТ Р, КСС
  - ATEX и UL при тяжелых условиях эксплуатации
  - Сертификация для морского применения
  - ГОСТ
- Рабочая температура: до 55°C
- Степень защиты (в соответствии с МЭК 60529):
  - IP 65 для стандартного исполнения
  - IP 67 для стандартного исполнения и защитной крышкой для тяжелых условий окружающей среды (см. стр. 22)
  - IP 66K для исполнения из неокрашенной стали
- Устойчивость к чистке под высоким давлением (в соответствии с DIN 40050-9): до 10 Бар для исполнения из неокрашенной стали.





Воспроизведение видеозаписи

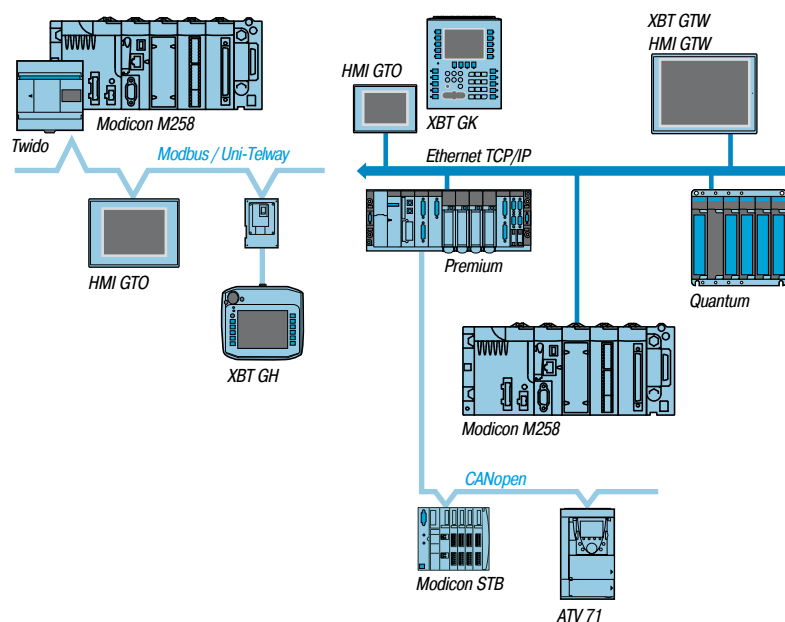
### Конфигурирование

Как и все другие изделия серии Magelis, усовершенствованные сенсорные графические терминалы Magelis GTO конфигурируются с помощью ПО Vijeo Designer для Windows XP и Windows 7.

Vijeo Designer отличается продвинутым пользовательским интерфейсом с многочисленными конфигурационными меню для быстрого и простого создания проектов.

Серия Magelis GTO программируется с помощью Vijeo Designer версии V6.1 или более поздней или SoMachine V3.1 или более поздней.

### Возможности коммуникации



Усовершенствованные сенсорные графические терминалы подключаются к ПЛК с помощью двух последовательных портов связи с использованием следующих протоколов:

- Schneider Electric (Uni-TE, Modbus)
- Сторонних производителей: Mitsubishi Electric, Omron, Allen Bradley и Siemens

В зависимости от модели они могут быть подключены к сети Ethernet TCP/IP по протоколам:

- Modbus TCP
- Ethernet TCP/IP
- Сторонних производителей

### Функции

Усовершенствованные сенсорные графические терминалы обеспечивают выполнение следующих функций:

- Индикация трендов с помощью 8 типов анимации (нажатие на сенсорную панель, смена цвета и заливки, перемещение, вращение, изменение размеров, видимости и величины изображения)
- Контроль и изменение числовых и буквенных значений
- Отображение текущих даты и времени
- Отображение трендов в реальном времени с ведением журнала
- Отображение сигналов аварий, ведение журнала, и управление группами аварийных сигналов
- Управление несколькими окнами
- Вызов страницы оператором
- Возможность выбора языка приложения (10 языков одновременно)
- Управление рецептами
- Обработка данных посредством Java-сценариев (скриптов)
- Хранение приложений и журналов на внешней SD-карте памяти и USB-накопителе
- Возможность последовательного подключения принтеров, сканеров штрих-кодов

## MachineStruxure™



Программная платформа  
SoMachine



Конфигурационное ПО  
Vijeo Designer

### Архитектуры и средства связи

Усовершенствованная серия сенсорных графических терминалов Magelis GTO прекрасно вписывается в концепцию автоматизации MachineStruxure™ (1), которая помогает производителям промышленных машин и установок (ОЕМ) быстро разработать оптимальное по стоимости и энергоэффективности оборудование.

В основе решения MachineStruxure™ лежат высокопроизводительные платформы управления и единое ПО SoMachine, позволяющее конфигурировать, адаптировать и программировать машины и установки. Терминалы Magelis GTO конфигурируются с помощью ПО SoMachine V3.1 и ПО Vijeo Designer V6.1 и более поздними.

Усовершенствованная серия сенсорных графических терминалов Magelis GTO разработана для архитектур PlantStruxure™ и MachineStruxure™ (1) как и для использования в рамках концепции Transparent Ready с применением технологий Web и Ethernet TCP/IP. Все терминалы серии Magelis GTO имеют порт Ethernet, встроенные ftp- и web-серверы для удаленного доступа к приложениям с ПК при помощи Internet-браузера.

Vijeo Designer позволяет оператору Magelis GTO просматривать HTML-страницы и отправлять сообщения по e-mail.

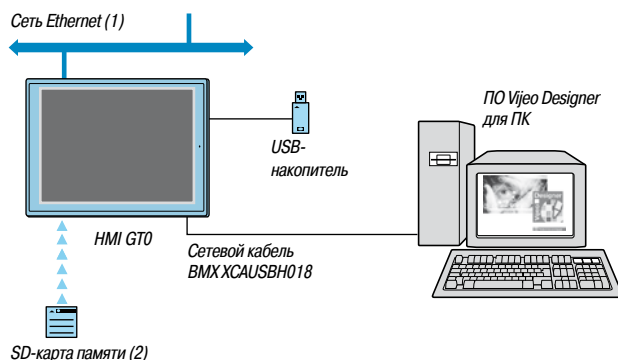
## PlantStruxure™

(1) Более подробную информацию см. на сайте [www.schneider-electric.com](http://www.schneider-electric.com).

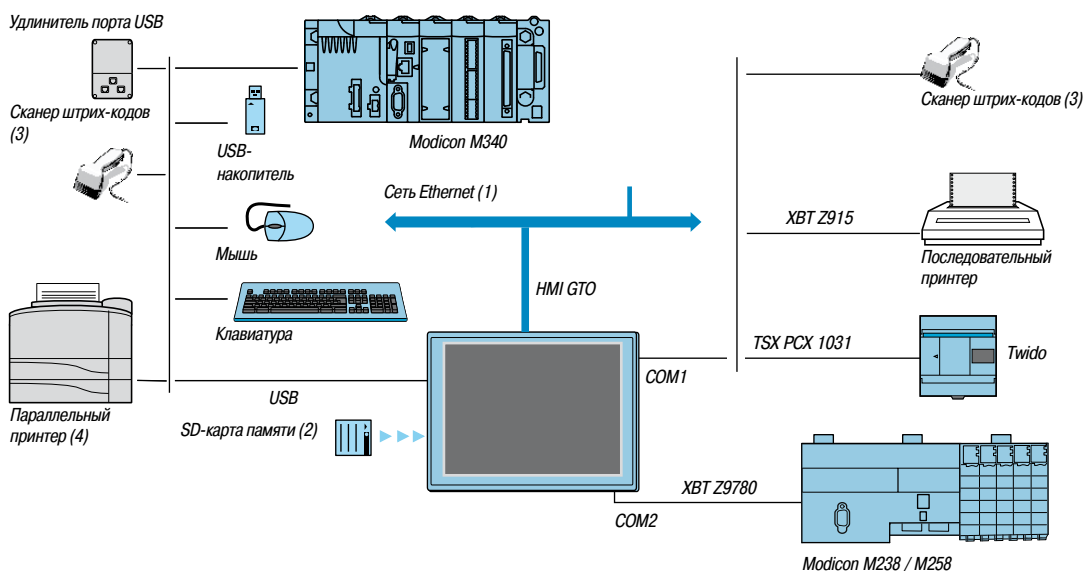
### Режимы терминала

На рисунках ниже представлены схемы подключения оборудования к усовершенствованным сенсорным графическим терминалам при двух различных режимах.

#### Режим редактирования



#### Рабочий режим



(1) С HMI GTO●●1●.

(2) Карта памяти используется со всеми терминалами GTO, за исключением HMI GTO1300/1310/2300.

(3) Совместим со сканером штрих-кодов DataLogic Gryphon.

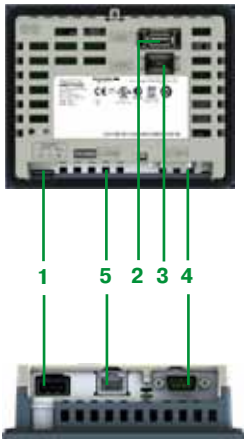
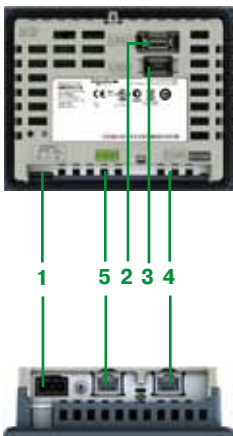
(4) Совместим с принтером Hewlett Packard через адаптер USB/PIO.

# Диалоговые терминалы оператора

## Усовершенствованные сенсорные графические терминалы Magelis™ GTO

### Терминалы с дисплеем 3.5"

Передняя панель

Задняя панель терминала  
HMI GTO1310Нижняя панель терминала  
HMI GTO1310Задняя панель терминала  
HMI GTO1300Нижняя панель терминала  
HMI GTO1300

#### Описание

##### Усовершенствованные терминалы Magelis HMI GTO1300 / 1310

На передней панели терминалов HMI GTO 1300 и HMI GTO 1310 расположены:

- 1 Цветной сенсорный TFT-дисплей размером 3.5"
- 2 Многоцветный (зеленый, оранжевый и красный) индикатор состояния терминала
- 3 Шесть функциональных клавиш (F1, F2, F3, F4, F5 и F6)

На задней и нижней панелях терминалов HMI GTO 1300 расположены:

- 1 Съемная клеммная колодка с винтовыми зажимами для подключения питания 24 В ---
- 2 Разъем USB типа А для подключения периферийных устройств, передачи приложений и соединения с ПЛК Modicon M340
- 3 Разъем мини-USB типа В для передачи приложений
- 4 9-контактный штыревой разъем SUB-D для последовательного соединения RS 232C с ПЛК (COM1)
- 5 Разъем RJ45 для последовательного соединения RS 485 с ПЛК (COM2)

На задней и нижней панелях терминала HMI GTO1310 расположены:

- 1 Съемная клеммная колодка с винтовыми зажимами для подключения питания 24 В ---
- 2 Разъем USB типа А для подключения периферийных устройств, передачи приложений и соединения с ПЛК Modicon M340
- 3 Разъем мини-USB типа В для передачи приложений
- 4 Разъем RJ45 для последовательного соединения RS 485 или RS 485 с ПЛК (COM1)
- 5 Разъем RJ45 для подключения к сети Ethernet TCP/IP, 10BASE-T/100BASE-TX



Передняя панель

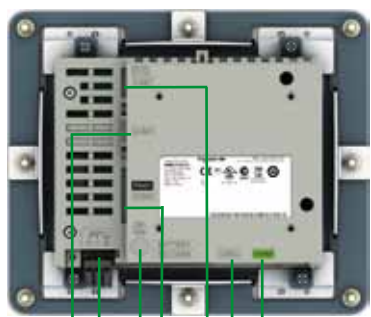


2 1



3 2 1

Задняя панель терминала HMI GTO2315



4 1 7 5 6 2 3 8

Нижняя панель терминала HMI GTO2315



## Описание

Усовершенствованные терминалы HMI GTO2300 / 2310 (стандартное исполнение) и HMI GTO2315 (исполнение из неокрашенной стали)

На передней панели терминалов HMI GTO2300 и HMI GTO2310 расположены:

- 1 Цветной сенсорный TFT-дисплей размером 5.7"
- 2 Многоцветный (зеленый, оранжевый и красный) индикатор состояния терминала

На передней панели терминала HMI GTO2315 расположены:

- 1 Цветной сенсорный TFT-дисплей размером 5.7"
- 2 Многоцветный (зеленый, оранжевый и красный) индикатор состояния терминала
- 3 Стальная рамка для применения на объектах пищевой промышленности, которая обеспечивает степень защиты IP 66K

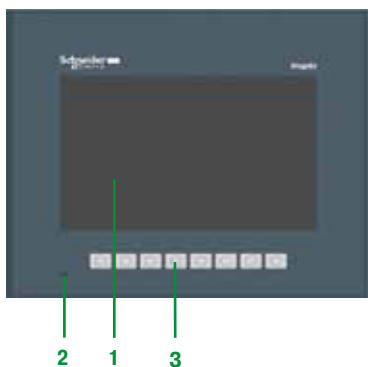
На задних и нижних панелях терминалов HMI GTO2300/2310 и HMI GTO2315 расположены:

- 1 Съемная клеммная колодка с винтовыми зажимами для подключения питания 24 В ---
- 2 Разъем USB типа А для подключения периферийных устройств, передачи приложений и соединения с ПЛК Modicon M340
- 3 Разъем мини-USB типа В для передачи приложений
- 4 9-контактный штыревой разъем SUB-D для последовательного соединения RS 232C с ПЛК (COM1)
- 5 Разъем RJ45 для последовательного соединения RS 485 с ПЛК (COM2)

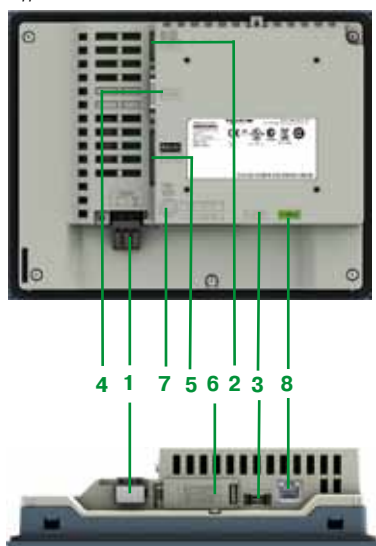
Только на задних и нижних панелях терминалов HMI GTO2310 и HMI GTO2315:

- 6 Слот для SD-карты памяти с защитной крышкой
- 7 Светодиодный индикатор наличия SD-карты памяти
- 8 Разъем RJ45 для подключения к сети Ethernet TCP/IP, 10BASE-T/100BASE-TX

Передняя панель



Задняя панель



Нижняя панель

## Описание

### Усовершенствованные терминалы HMI GTO3510 / 4310

#### На передней панели терминала HMI GTO3510 расположены:

- 1 Цветной сенсорный TFT-дисплей шириной 7.0"
- 2 Многоцветный (зеленый, оранжевый и красный) индикатор состояния терминала
- 3 Восемь функциональных клавиш (F1, F2, F3, F4, F5, F6, F7 и F8)

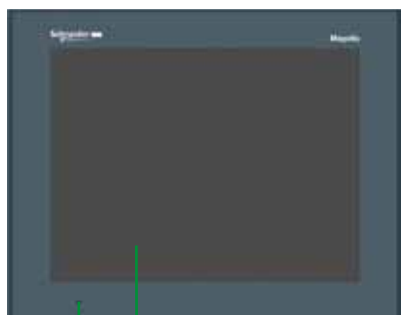
#### На передней панели терминала HMI GTO4310 расположены:

- 1 Цветной сенсорный TFT-дисплей шириной 7.5"
- 2 Многоцветный (зеленый, оранжевый и красный) индикатор состояния терминала

#### На задних и нижних панелях терминалов HMI GTO3510/4310 расположены:

- 1 Съемная клеммная колодка с винтовыми зажимами для подключения питания 24 В ---
- 2 Разъем USB типа А для подключения периферийных устройств, передачи приложений и соединения с ПЛК Modicon M340
- 3 Разъем мини-USB типа В для передачи приложений
- 4 9-контактный штыревой разъем SUB-D для последовательного соединения RS 232C с ПЛК (COM1)
- 5 Разъем RJ45 для последовательного соединения RS 485 с ПЛК (COM2)
- 6 Слот для SD-карты памяти с защитной крышкой
- 7 Светодиодный индикатор наличия SD-карты памяти
- 8 Разъем RJ45 для подключения к сети Ethernet TCP/IP, 10BASE-T/100BASE-TX со светодиодным индикатором его активности

Передняя панель

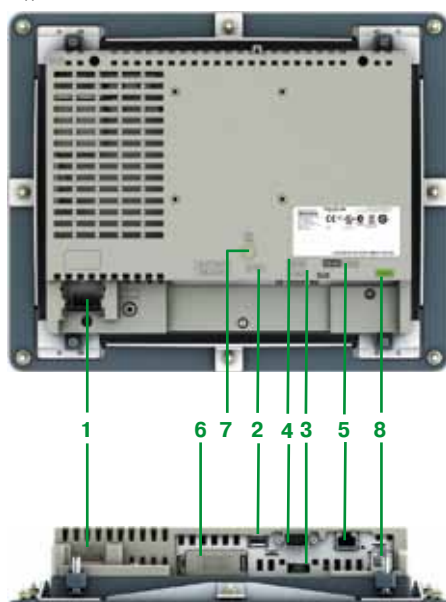


2 1



3 2 1

Задняя панель



Нижняя панель

## Описание

Усовершенствованные терминалы HMI GTO5310 (стандартное исполнение) и HMI GTO5315 (исполнение из неокрашенной стали)

На передней панели терминала HMI GTO5310 расположены:

- 1 Цветной сенсорный TFT-дисплей размером 10.4"
- 2 Многоцветный (зеленый, оранжевый и красный) индикатор состояния терминала

На передней панели терминала HMI GTO5315 расположены:

- 1 Цветной сенсорный TFT-дисплей размером 10.4"
- 2 Многоцветный (зеленый, оранжевый и красный) индикатор состояния терминала
- 3 Стальная рамка для применения на объектах пищевой промышленности, которая обеспечивает степень защиты IP 66K

На задних и нижних панелях терминалов HMI GTO5310/5315 расположены:

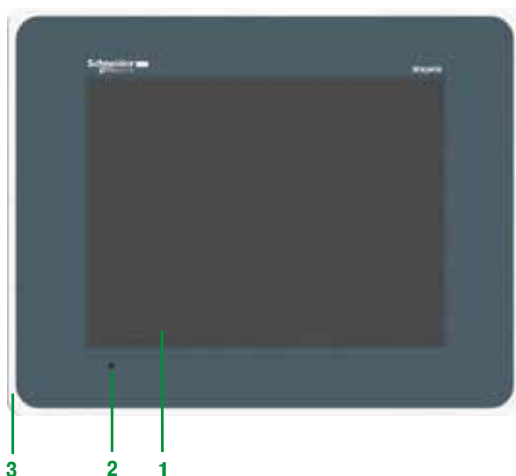
- 1 Съемная клеммная колодка с винтовыми зажимами для подключения питания 24 В  $\overline{\text{---}}$
- 2 Разъем USB типа А для подключения периферийных устройств, передачи приложений и соединения с ПЛК Modicon M340
- 3 Разъем мини-USB типа В для передачи приложений
- 4 9-контактный штыревой разъем SUB-D для последовательного соединения RS 232C с ПЛК (COM1)
- 5 Разъем RJ45 для последовательного соединения RS 485 с ПЛК (COM2)
- 6 Слот для SD-карты памяти с защитной крышкой
- 7 Светодиодный индикатор наличия SD-карты памяти
- 8 Разъем RJ45 для подключения к сети Ethernet TCP/IP, 10BASE-T/100BASE-TX со светодиодным индикатором его активности

# Диалоговые терминалы оператора

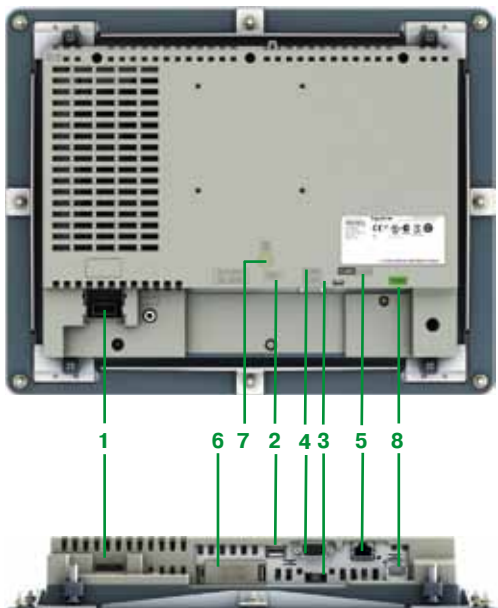
## Усовершенствованные сенсорные графические терминалы Magelis™ GTO

Терминалы с дисплеем 12.1", стандартные и из неокрашенной стали

Передняя панель



Задняя панель



Нижняя панель

### Описание

**Усовершенствованные терминалы HMI GTO6310 (стандартное исполнение) и HMI GTO6315 (исполнение из неокрашенной стали)**

**На передней панели терминала HMI GTO6310 расположены:**

- 1 Цветной сенсорный TFT-дисплей размером 12.1"
- 2 Многоцветный (зеленый, оранжевый и красный) индикатор состояния терминала

**На передней панели терминала GTO6315 расположены:**

- 1 Цветной сенсорный TFT-дисплей размером 12.1"
- 2 Многоцветный (зеленый, оранжевый и красный) индикатор состояния терминала
- 3 Стальная рамка для применения на объектах пищевой промышленности, которая обеспечивает степень защиты IP 66K

**На задних и нижних панелях терминалов HMI GTO6310/6315 расположены:**

- 1 Съемная клеммная колодка с винтовыми зажимами для подключения питания 24 В  $\overline{\text{---}}$
- 2 Разъем USB типа A для подключения периферийных устройств, передачи приложений и соединения с ПЛК Modicon M340
- 3 Разъем мини-USB типа B для передачи приложений
- 4 9-контактный штыревой разъем SUB-D для последовательного соединения RS 232C с ПЛК (COM1)
- 5 Разъем RJ45 для последовательного соединения RS 485 с ПЛК (COM2)
- 6 Слот для SD-карты памяти с защитной крышкой
- 7 Светодиодный индикатор наличия SD-карты памяти
- 8 Разъем RJ45 для подключения к сети Ethernet TCP/IP, 10BASE-T/100BASE-TX со светодиодным индикатором его активности





HMI GTO130



HMI GTO230



HMI GTO3510



HMI GTO4310



HMI GTO6310



HMI GTO2315



HMI GTO5315

### Усовершенствованные терминалы 24 В с цветным сенсорным дисплеем, стандартное исполнение (1)

Ввод данных	Кол-во портов	Объем памяти для приложений	Внешняя SD-карта памяти	Последов. порт	Встроенный порт Ethernet	№ по каталогу	Масса, кг
<b>Цветной TFT-дисплей со светодиодной подсветкой размером 3.5", 320 x 240 точек, QVGA</b>							
Сенсорный дисплей + 6 функциональных клавиш	2 USB	64 Мб	Нет	1 COM 1 1 COM 2	–	HMI GTO1300	0.400
	2 USB	96 Мб	Нет	1 COM 1	1	HMI GTO1310	0.400

<b>Цветной TFT-дисплей со светодиодной подсветкой размером 5.7", 320 x 240 точек, QVGA</b>							
Сенсорный дисплей	2 USB	64 Мб	Нет	1 COM 1 1 COM 2	–	HMI GTO2300	0.800
	2 USB	96 Мб	Да (2)	1 COM 1 1 COM 2	1	HMI GTO2310	0.800

<b>Цветной TFT-дисплей со светодиодной подсветкой шириной 7.0", 800 x 480 точек, WVGA</b>							
Сенсорный дисплей + 8 функциональных клавиш	2 USB	96 Мб	Да (2)	1 COM 1 1 COM 2	1	HMI GTO3510	1.200

<b>Цветной TFT-дисплей со светодиодной подсветкой размером 7.5", 640 x 480 точек, VGA</b>							
Сенсорный дисплей	2 USB	96 Мб	Да (2)	1 COM 1 1 COM 2	1	HMI GTO4310	1.200

<b>Цветной TFT-дисплей со светодиодной подсветкой размером 10.4", 640 x 480 точек, VGA</b>							
Сенсорный дисплей	2 USB	96 Мб	Да (2)	1 COM 1 1 COM 2	1	HMI GTO5310	2.000

<b>Цветной TFT-дисплей со светодиодной подсветкой размером 12.1", 800 x 600 точек, SVGA</b>							
Сенсорный дисплей	2 USB	96 Мб	Да (2)	1 COM 1 1 COM 2	1	HMI GTO6310	2.500

### Усовершенствованные терминалы 24 В пер. тока с цветным сенсорным дисплеем, исполнение из неокрашенной стали (1) (3)

Ввод данных	Кол-во портов	Объем памяти для приложений	CF-карта памяти	Композит. видеовход	Встроенный порт Ethernet	№ по каталогу	Масса, кг
<b>Дисплей размером 5.7", 320 x 240 точек, QVGA, с рамкой из неокрашенной стали, IP 66K</b>							
Сенсорный дисплей	2 USB	96 Мб	Да (2)	1 COM 1 1 COM 2	1	HMI GTO2315	1.200

<b>Дисплей размером 10.4", 640 x 480 точек, VGA, с рамкой из неокрашенной стали, IP 66K</b>							
Сенсорный дисплей	2 USB	96 Мб	Да (2)	1 COM 1 1 COM 2	1	HMI GTO5315	2.500

<b>Дисплей размером 12.1", 800 x 600 точек, SVGA, с рамкой из неокрашенной стали, IP 66K</b>							
Сенсорный дисплей	2 USB	96 Мб	Да (2)	1 COM 1 1 COM 2	1	HMI GTO6315	3.000

(1) В комплект поставки терминала входят монтажный набор (винты с клипсами), устройство блокировки порта USB и краткая инструкция. Документация по настройке терминалов Magelis GTO поставляется в электронном виде вместе с ПО Vjejo Designer.

(2) Расширение памяти с помощью SD-карты HMI ZSD4G объемом 4 Гб, см. стр. 22.

(3) Терминалы из неокрашенной стали поставляются с защитной рамкой, которая обеспечивает степень защиты IP 66K.



XBTZGM●●●

Отдельные компоненты						
Наименование	Описание	Назначение	№ по каталогу	Масса, кг		
CF-карта памяти	128 Мб, пустая	XBT GT, за исключением XBT GT1●●●/GT2110	XBT ZGM128	0.050		
	256 Мб, пустая		XBT ZGM256	0.050		
	512 Мб, пустая		MPC YN0 0CFE 00N	0.050		
	1 Гб, пустая		MPC YN0 0CF1 00N	—		
	2 Гб, пустая		MPC YN0 0CF2 00N	—		
	4 Гб, пустая	Только XBT GTW	MPC YN0 0CF4 00N	—		
SD-карта памяти	4 Гб, пустая	Только HMI GTO	HMI ZSD4G	—		
Монтажный комплект	Включает в себя крепежные элементы и сальники	MPC ST1 1N●J 00T (дисплей 8.4")	MPC YK1 0MNT KIT	—		
		MPC ST2 1N●J20● (дисплей 12")	MPC YK2 0MNT KIT	—		
		MPC ST5 2NDJ 10 (дисплей 15")	MPC YK5 0MNT KIT	—		
Защитная пленка (комплект из 5 шт.)	—	XBT GT1105 / GT1135 / GT1335	XBT ZG60	—		
		XBT GT1100 / GT1130	XBT ZG61	—		
		XBT GT21●0 / GT2220 / GT2●30	XBT ZG62	0.200		
		XBT GT4230 / GT43●0	XBT ZG64	0.200		
		XBT GT53●0 / XBT GT54●0	XBT ZG65	0.200		
		XBT GT5230 / GT63●0	XBT ZG66	0.200		
		XBT GK 2●●0 / GH2460	XBT ZG68	—		
		XBT GK 5330	XBT ZG69	—		
		XBT GT7340 / HMI GTW 7353	MPC YK5 0SPS KIT	0.200		
		XBT GTW450	MPC YK1 0SPS KIT	—		
		XBT GTW652	MPC YK2 0SPS KIT	—		
		HMI GTO1300 / 1310	HMI ZG60	—		
		HMI GTO2300 / 2310 / 2315	HMI ZG62	—		
		HMI GTO3510	HMI ZG63	—		
		HMI GTO4310	HMI ZG64	—		
		HMI GTO5310 / 5315	HMI ZG65	—		
		HMI GTO6310 / 6315	HMI ZG66	—		
		Защитные пластиковые накладки (комплект из 5 шт.)	—	XBT GT2●●●	XBT ZG70	—
				XBT GT53●●	XBT ZG71	—
Защитные пластиковые накладки для тяжелых условий эксплуатации (IP 67)	—	HMI GTO1300 / HMI GTO1310	HMI ZECOV1	—		
		HMI GTO2300 / HMI GTO2310	HMI ZECOV2	—		
		HMI GTO3510 / HMI GTO4310	HMI ZECOV4	—		
		HMI GTO5310 / HMI GTO5315	HMI ZECOV5	—		
		HMI GTO6310 / HMI GTO6315	HMI ZECOV6	—		

#### Отдельные компоненты (продолжение)

Наименование	Описание	Назначение	№ по каталогу	Масса, кг
<b>Монтажные зажимы</b> (комплект из 12 шт.)	Кол-во зажимов зависит от модели терминала	XBT GT	<b>XBT Z3002</b>	—
<b>Комплект для настенного монтажа</b>	Крепления для монтажа терминала XBT GH на стену	XBT GH	<b>XBT ZGWMKT</b>	—
<b>Наплечный ремень</b>	Предназначен для переносного терминала XBT GH	XBT GH	<b>XBT ZGNSTP</b>	—



XBT ZGCO

Наименование	Назначение	Длина, м	№ по каталогу	Масса, кг
<b>Рамка-переходник, используемая при замене терминалов Magelis старых серий</b>	От XBT F032 до XBT GT2	—	<b>XBT ZGCO1</b>	—
	От XBT G211 до XBT GT2	—	<b>XBT ZGCO2</b>	—
	От XBT F034 до XBT GT53	—	<b>XBT ZGCO3</b>	—
	От XBT G5330 до XBT GT5330 От XBT GT5230 до HMI GTO5310	—	<b>XBT ZGCO4</b>	—



XBT ZGUSB

<b>Удлинитель порта USB для терминалов XBT GT2...GT7340, XBT GT1...5, XBT GK..., XBT GTW...</b>	Позволяет выносить порт USB типа A терминала XBT на лицевую панель или дверцу шкафа (при монтаже в отверстие Ø 21)	1	<b>XBT ZGUSB</b>	—
<b>Удлинитель порта USB для терминалов XBT GT2...GT7340, XBT GT1...5, XBT GK..., XBT GTW..., HMI GTO</b>	Позволяет выносить порт мини-USB типа B терминала XBT или HMI GTO на лицевую панель или дверцу шкафа (при монтаже в отверстие Ø 21)	1	<b>XBT ZGUSB</b>	—
<b>Удлинитель порта USB для терминалов HMI GTO</b>	Позволяет выносить порт мини-USB типа B терминала HMI GTO на лицевую панель или дверцу шкафа (при монтаже в отверстие Ø 21)	1	<b>HMI ZSUSBB</b>	—
<b>Адаптер для CF-карты памяти</b>	Позволяет использовать CF-карту памяти на компьютере со слотом для PCMCIA-карты	—	<b>XBT ZGADT</b>	0.050

Запасные части			
Наименование	Назначение	№ по каталогу	Масса, кг
Герметичная прокладка (сальник)	XBT GH (для монтажной коробки)	XBT ZG5H	–
	XBT GT1100 / GT1130 / GT1105 / GT1135 / GT1335	XBT ZG51	0.030
	XBT GT21●0 / GT2220 / GT2330	XBT ZG52	0.030
	XBT GT4230 / GT43●0	XBT ZG54	0.030
	XBT GT53●0	XBT ZG55	0.030
	XBT GT5230 / GT63●0	XBT ZG56	0.030
	XBT GT7340	XBT ZG57	0.030
	XBT GK2●●0	XBT ZG58	–
	XBT GK5330	XBT ZG59	–
	HMI GTO1300 / 1310	HMI ZG51	–
	HMI GTO2300 / 2310	HMI ZG52	–
	HMI GTO2315	HMI ZG522	–
	HMI GTO3510 / 4310	HMI ZG54	–
	HMI GTO5310	HMI ZG55	–
	HMI GTO5315	HMI ZG552	–
	HMI GTO6310	HMI ZG56	–
	HMI GTO6315	HMI ZG562	–
Лампы подсветки	XBT GT5230	XBT ZG43	0.100
	XBT GT53●0	XBT ZG45	0.200
	XBT GT53●0 PV ≥ 3 / XBT GT54●0	XBT ZG45B	0.200
	XBT GT63●0	XBT ZG46	0.200
	XBT GT7340	XBT ZG47	0.200
Крепления USB (комплект из 5 шт.)	XBT GT1●●0 / GT2●●0 / GT4●●0	XBT ZGCLP1	–
	XBT GT1●●5 / GT5●●0 / GT6●●0 / GT7●●0	XBT ZGCLP2	–
	XBT GK	XBT ZGCLP3	–
	HMI GTO (USB типа A)	HMI ZGCLP1	–
	HMI GTO (мини-USB типа B)	HMI ZSCLP3	–
Монтажный комплект	Набор из 4 зажимов под винт (максимальный момент затяжки 0,5 Н-м), входит в комплект поставки всех терминалов XBT GT	XBT ZG FIX	0.100
	Набор из 4 зажимов под винт (максимальный момент затяжки 0,5 Н-м), входит в комплект поставки всех терминалов HMI GTO●●●0	HMI ZGFIX	0.030
	8 гаек и 4 L-образные скобы, входят в комплект поставки всех терминалов HMI GTO●●●5	HMI ZGFIX2	0.030
Заглушка для разъема модулей расширения	XBT GT/GK, кроме XBT GT1●●●	XBT ZGCNC	0.030
Коннектор питания (комплект из 5 шт.)	XBT GT1●●● / GT2●●● / GT4●●●	XBT ZGPWS1	0.030
	XBT GK2●●●		
	XBT GT5●●● / 6●●● / 7●●●	XBT ZGPWS2	–
	XBT GK5●●●		
	XBT GTW●●●		
	HMI GTO (прямой)	HMI ZGPWS	0.030
	HMI GTO (угловой)	HMI ZGPWS2	0.030
Дополнительный разъем	XBT GT4●●● / 5●●● / 6●●● / 7●●●, XBT GK5●●●	XBT ZGAUX	–
Маркировочные полосы для кнопок терминалов XBT GK/GH (комплект из 10 шт.)	XBT GK2●●0	XBL YGK2	0.030
	XBT GK5●●●	XBL YGK5	–
	XBT GH	XBL YGH2	–
Листы маркировки кнопок для терминалов HMI GTO	HMI GTO1300 / 1310	HMI ZLYGO1	–
	HMI GTO3510	HMI ZLYGO3	–
Стилусы (комплект из 5 шт.)	XBT GH	XBT ZGPEN	–
Блокировка кнопки аварийного останова	XBT GH	XBT ZGESGD	–
Наручный ремень	XBT GH	XBT ZGHSTP	–
Сменная батарея	HMI GTO, кроме HMI GTO1300 / 1310 / 2300	HMI ZGBAT	–



### Кабели для загрузки приложения с терминала на ПК

Тип терминала	Разъем на ПК	Тип	Длина, м	№ по каталогу (1)	Масса, кг
XBT GT2●●0...GT7340, XBT GT1●●5, XBT GK, XBT GH XBT GTW	USB	TTL	2	XBT ZG935	0.290
HMI GTO	USB	USB	1.80	BMX XCAUSBH018	-

### Кабели для подключения принтера

Тип принтера (2)	Разъем на принтере	Тип	Длина, м	№ по каталогу	Масса, кг
Последовательный принтер для терминалов XBT GT/GK/GTW (за исключением XBT GT1●●●) и HMI GTO (за исключением HMI GTO1310)	25-контактный гнездовой разъем SUB-D	RS 232C (COM1)	2.5	XBT Z915	0.200
Последовательный принтер для терминалов XBT GT/GK/GTW и HMI GTO	USB	RS 232C (COM1)	1.80	HMI ZURS	-

### Адаптеры и модули гальванической развязки для терминалов XBT и HMI GTO

Адаптеры необходимы, если нужно поменять разъем на уже имеющемся кабеле. Например, для подключения терминала XBT GT2●●0 через его порт COM1 к порту логического контроллера Twido с кабелем XBT Z968 используется адаптер XBT GZ909.

Наименование	Тип разъема на оборудовании (ПЛК и т.д.)	Тип разъема на терминале (XBT или HMI GTO)	Длина, м	№ по каталогу	Масса, кг
Адаптер для XBT GT1●●● (порт COM1) XBT GT2●●0...7340 XBT GK (COM2 port) HMI GTO	25-контактный разъем SUB-D	Разъем RJ 45	0.2	XBT ZG939	-
Адаптеры для XBT GT2●●0...7340 XBT GK (порт COM1) XBT GTW (порты COM1 и COM2) HMI GTO (порт COM1)	25-контактный разъем SUB-D	9-контактный разъем SUB-D, разъем RS 485 только на XBT	0.2	XBT ZG909 (3)	-
		9-контактный разъем SUB-D, разъем RS 485	0.2	XBT ZG919	-

Наименование	Назначение	Связь	№ по каталогу	Масса, кг
Модуль гальванической развязки для последовательных портов терминалов XBT GT2●●0...7340 XBT GK HMI GTO	- Подключение к последовательному порту терминала XBT - 9-контактный разъем SUB-D (4) - Питание через порт USB терминала - Встроенный удлинитель порта USB	RS 232C/RS 485 (COM1)	XBT ZGI232	-
		RS 485 (COM2)	XBT ZGI485	-



XBT ZGI485

- (1) Кабель входит в комплект (в зависимости от референса) ПО Vijeo Designer.  
(2) Параллельный принтер (см. стр. 15).  
(3) Этот адаптер не используется с терминалами Magelis GTO.  
(4) Штыревой разъем для XBT ZGI232, гнездовой - для XBT ZGI485.

#### Кабели для соединения терминалов Magelis с другими изделиями Schneider Electric

Наименование	Тип разъема на оборудовании	Протокол	Тип терминала	Связь	Порт	Длина, м	№ по каталогу	Масса, кг
<b>Twido, Nano, Modicon TSX Micro, Modicon Premium</b>	8-контактный гнездовой разъем мини-DIN	Uni-TE (V1/V2), Modbus	XBT GT1●●●	RS 485	COM1	2.5	<b>XBT Z9780</b>	0.180
			XBT GT2●●0...7340		COM2	10	<b>XBT Z9782</b>	–
			XBT GT2●●0...7340	RS 485	COM1	2.5	<b>XBT Z968 + (2)</b>	0.180
			XBT GK			5	<b>XBT Z9681 + (2)</b>	0.340
			XBT GT2●●0...7340	RS 485	COM1	2.5	<b>XBT Z9018</b>	0.170
			XBT GK					
XBT GH (монтажная коробка)								
XBT GTW●●	RS 232	COM1	2.5	<b>TSX PCX 1031</b>	–			
XBT GH (монтажная коробка)								
XBT HMI GTO								
<b>Modicon M340 Modicon M238 Modicon M258</b>	RJ45	Modbus	XBT GT1●●●	RS 485	COM1	2.5	<b>XBT Z9980</b>	0.230
			HMI GTO		COM2	10	<b>XBT Z9982</b>	–
			XBT GT2●●0...7340	RS 485	COM1	1.8	<b>XBT Z938 + (2)</b>	0.230
			XBT GK			2.5	<b>XBT Z9008</b>	–
			XBT GH (монтажная коробка)					
Мини-USB типа B	Порт терминала	XBT GT (4)	USB	USB типа A	1.8	<b>BMX XCA USB H018</b>	0.230	
XBT GK/GTW			4.5		<b>BMX XCA USB H045</b>	–		
XBT HMI GTO								
<b>Modicon Premium с TSX SCY 2160●</b>	25-контактный гнездовой разъем SUB-D	Uni-TE (V1/V2)	XBT GT1●●●	RS 485	COM1	2.5	<b>XBT Z918 + (1)</b>	0.230
			XBT GT2●●0...7340	RS 485	COM1	2.5	<b>XBT Z918 + (2)</b>	0.230
			XBT GK					
XBT GH (монтажная коробка)								
<b>Modicon Quantum</b>	9-контактный штыревой разъем SUB-D	Modbus	XBT GT1●●●	RS 232C	COM1	2.5	<b>XBT Z9710 + (1)</b>	0.210
			XBT GT2●●0...7340	RS 232C	COM1	2.5	<b>XBT Z9710 + (3)</b>	0.210
			XBT GK / GTW			3.7	<b>990 NAA 263 20</b>	0.290
			XBT GH (монтажная коробка)					
XBT HMI GTO								
<b>Modicon STB</b>	NE13 (сетевой интерфейсный модуль - NIM)	Modbus	XBT GT1●●●	RS 232C	COM1	2.5	<b>XBT Z988 + (1)</b>	0.220
							<b>XBT Z9715</b>	–
			XBT GT2●●0...7340	RS 232C	COM1	2	<b>STB XCA 4002</b>	0.210
			XBT GK / GTW			2.5	<b>XBT Z988 + (3)</b>	0.220
XBT GH (монтажная коробка)								
XBT HMI GTO								
<b>Modicon Momentum M1</b>	RJ45 (порт 1 на ПЛК Momentum M1)	Modbus	XBT GT1●●●	RS 232C	COM1	2.5	<b>XBT Z9711 + (1)</b>	0.210
			XBT GT2●●0...7340	RS 232C	COM1	2.5	<b>XBT Z9711 + (3)</b>	0.210
			XBT GK					
			XBT GTW					
XBT GH (монтажная коробка)								
XBT HMI GTO								
<b>TeSys U/T ATV 312/61/71 ATS 48 Lexium 05 Preventa XPSMC</b>	RJ45	Modbus	XBT GT1●●●	RS 485	COM1	3	<b>VW3 A8 306 R30</b>	0.060
			XBT GT2●●0...7340		COM2	2.5	<b>XBT Z9980</b>	–
			XBT GK			10	<b>XBT Z9982</b>	–
			HMI GTO					
			XBT GT2●●0...7340	RS 485	COM1	2.5	<b>XBT Z9008</b>	–
XBT GK								
XBT GH (монтажная коробка)								

- (1) Для кабеля используйте адаптер **XBT ZG939**.  
 (2) Для кабеля используйте адаптер **XBT ZG909**.  
 (3) Для кабеля используйте адаптер **XBT ZG919**.  
 (4) За исключением XBT GT1●●0.



TSX PCX 1031

**Кабели и адаптеры для соединения терминалов Magelis с ПЛК сторонних производителей**

**ПЛК Mitsubishi, Melsec**

Наименование Драйвер	Тип терминала	Тип разъема на кабеле, без адаптера	Связь (COM1)	Длина, м	№ по каталогу	Масса, кг	
Соединительный кабель, <i>A CPU (SIO)</i>	XBT GT2●●0...7340 XBT GK XBT GH (монтажная коробка)	9-контактный SUB-D 25-контактный SUB-D	RS 422	5	<b>XBT ZG9773</b>	—	
Соединительный кабель, <i>Q Link (SIO)</i>	XBT GT2●●0...7340 XBT GK / GTW XBT GH (монтажная коробка) HMI GTO	9-контактный SUB-D 9-контактный SUB-D	RS 232C	5	<b>XBT ZG9772</b>	—	
Соединительный кабель, <i>Q CPU (SIO)</i>	XBT GT2●●0...7340 XBT GK / GTW XBT GH (монтажная коробка) HMI GTO	9-контактный SUB-D Мини-DIN	RS 232C	5	<b>XBT ZG9774</b>	—	
Соединительный кабель, <i>A Link (SIO)</i>	XBT GT2●●0...7340 XBT GK / GTW XBT GH (монтажная коробка) HMI GTO	9-контактный SUB-D 25-контактный SUB-D	RS 232C	5	<b>XBT ZG9731</b>	—	
Соединительный кабель, <i>FX (CPU)</i>	XBT GT2●●0...7340 XBT GK XBT GH (монтажная коробка)	9-контактный SUB-D Мини-DIN	RS 422	5	<b>XBT ZG9775</b>	—	
		XBT GT1●●●	25-контактный SUB-D Мини-DIN	RS 422	5	<b>XBT Z980 + (1)</b>	—
		HMI GTO	9-контактный SUB-D Мини-DIN	RS 232/ RS 422	5	<b>HMI Z951 ▲</b>	—
Кабель для адаптера для 2 портов, <i>FX (CPU), A CPU (SIO) QnA CPU (SIO)</i>	XBT GT2●●0...7340 XBT GK XBT GH (монтажная коробка)	9-контактный SUB-D Свободный конец	RS 422	5	<b>XBT ZG9778 + (2)</b>	—	
Адаптер <i>FX (CPU), A CPU (SIO) QnA CPU (SIO)</i>	XBT GT2●●0...7340 XBT GK XBT GH (монтажная коробка)	2 порта для терминалов с винтовыми зажимами/ 2 9-контактных SUB-D	RS 422	—	<b>XBT ZG979</b>	—	



XBT ZG9772



XBT ZG9731

**ПЛК Omron, Sysmac**

Наименование Драйвер	Тип терминала	Тип разъема на кабеле, без адаптера	Связь (COM1)	Длина, м	№ по каталогу	Масса, кг	
Соединительные кабели, <i>Link (SIO)</i>	XBT GT1●●●	25-контактный SUB-D 9-контактный SUB-D	RS 232C	2.5	<b>XBT Z9740 + (1)</b> <b>XBT Z9743</b>	0.210	
		XBT GT2●●0...7340 XBT GK/GTW XBT GH (монтажная коробка) HMI GTO	9-контактный SUB-D 9-контактный SUB-D	RS 232C	5	<b>XBT ZG9740</b>	—
		9-контактный SUB-D 25-контактный SUB-D	RS 232C	5	<b>XBT ZG 9731</b>	—	
Соединительные кабели, <i>FINS (SIO)</i>	XBT GT1●●●	25-контактный SUB-D 9-контактный SUB-D	RS 232C	2.5	<b>XBT Z9740 + (1)</b> <b>XBT Z9743</b>	0.210	
		XBT GT2●●0...7340 XBT GK/GTW XBT GH (монтажная коробка) HMI GTO	9-контактный SUB-D 9-контактный SUB-D	RS 232C	5	<b>XBT ZG9740</b>	—

(1) Для кабеля используйте адаптер **XBT ZG939**.

(2) Для кабеля **XBT ZG778** используйте адаптер **XBT ZGCOM1**.

▲ Поставка с 3 квартала 2012 года.

Общие сведения:  
стр. 12

Описание:  
стр. 16

Подключение:  
стр. 31

Замена:  
стр. 35

**Кабели и адаптеры для соединения терминалов Magelis с ПЛК сторонних производителей**  
(продолжение)

**ПЛК Rockwell Automation, Allen Bradley**

Наименование Драйвер	Тип терминала	Тип разъема на кабеле, без адаптера	Связь (COM1)	Длина, м	№ по каталогу	Масса, кг
Соединительные кабели, <i>DF1 Full Duplex</i>	XBT GT1●●●	25-контактный SUB-D	RS 232C	2.5	<b>XBT Z9730 + (1)</b>	0.210
		9-контактный SUB-D			<b>XBT Z9733</b>	—
		25-контактный SUB-D	RS 232C	2.5	<b>XBT Z9731 + (1)</b>	0.210
		8-контактный мини-DIN				
	XBT GT2●●0...7340	9-контактный SUB-D	RS 232C	5	<b>XBT ZG9731</b>	—
	XBT GK/GTW	25-контактный SUB-D				
	XBT GH (монтажная коробка)					
	HMI GTO					
Соединительные кабели, <i>DN485</i>	XBT GT1●●●	25-контактный SUB-D	RS 232C	2.5	<b>XBT Z9734</b>	—
		9-контактный SUB-D			<b>XBT Z9732 + (1)</b>	—
		25-контактный SUB-D	RS 485	5	<b>XBT Z9732 + (1)</b>	—
		8-контактный мини-DIN				
	XBT GT2●●0...7340	25-контактный SUB-D	RS 485	5	<b>XBT Z9732 + (2)</b>	—
	XBT GK	8-контактный мини-DIN				
	XBT GH (монтажная коробка)					
	HMI GTO	9-контактный SUB-D	RS 485	5	<b>XBT Z9732 + (1)</b>	—



XBT ZG9731

**ПЛК Siemens, Simatic**

Наименование Драйвер	Тип терминала	Тип разъема на кабеле, без адаптера	Связь	Длина, м	№ по каталогу	Масса, кг
Соединительный кабель, <i>PPI, S7 200</i>	XBT GT1●●●	RJ45/9-контактный SUB-D	RS 485 (COM1)	2.5	<b>XBT ZG9721</b>	—
		XBT GT2●●0...7340	RJ45/9-контактный SUB-D	RS 485 (COM2)		
	XBT GK					
	HMI GTO					
Соединительные кабели, <i>порт MPI, S7 300/400</i>	XBT GT2●●0...7340	9-контактный SUB-D	RS 232C	3	<b>XBT ZG9292</b>	—
		9-контактный SUB-D	(COM1)			
	XBT GK/GTW					
	XBT GH (монтажная коробка)					
	HMI GTO					
	XBT GT2●●0...7340	RJ45/свободный конец	RS 485 (5) (COM2)	3	<b>VW3 A8 306 D30</b>	0.150
	XBT GK					
	HMI GTO	RJ45/9-контактный SUB-D	RS 485 (5) (COM1 или COM2) (6)	2.5	<b>XBT ZG9721</b>	—

**Кабели для сборки пользователем**

Наименование Драйвер	Тип терминала	Тип разъема на кабеле, без адаптера	Связь	Длина, м	№ по каталогу	Масса, кг
Универсальный кабель, <i>RS 422</i>	XBT GT2●●0...7340	9-контактный SUB-D/	RS 422	2.5	<b>XBT ZG9722</b>	0.210
		свободный конец	(COM1)			
	XBT GK					
	XBT GH (монтажная коробка)					
Универсальный кабель, <i>RS 422/485</i>	XBT GT2●●0...7340	9-контактный SUB-D/	RS 422	—	<b>XBT ZG949 + (3)</b>	—
		клемная колодка с	(COM1)			
	XBT GK	винтовыми зажимами				
	XBT GH (монтажная коробка)					
		9-контактный SUB-D/	RS 485	—	<b>XBT ZG949 + (4)</b>	—
		клемная колодка с	(COM2)			
		винтовыми зажимами				

(1) Для кабеля используйте адаптер **XBT ZG939**.

(2) Для кабеля используйте адаптер **XBT ZG909**.

(3) С кабелем RS422 используйте адаптер **XBT ZGCOM1** (9-контактный штыревой SUB-D/ гнездовой SUB-D).

(4) С кабелем RS485 используется модуль гальванической развязки **XBT ZGI485** и адаптер **XBT ZGCOM2** (9-контактный штыревой SUB-D/гнездовой SUB-D).

(5) Неизолированный последовательный порт RS 485, 12 Мбит/с (187.5 Кбит/с с **XBT GT11●0/2110**).

(6) COM1 для HMI CTO1310, COM2 для других терминалов.

#### Соединение с терминалами Magelis через последовательный порт и сеть Ethernet

Тип шины/сети	Сигнальный блок	Разъем на сигнальном блоке	Тип терминала	Длина, м	№ по каталогу	Масса, кг		
Последовательная Uni-Telway	Отводной блок <b>TSX SCA 62</b>	15-контактный гнездовой SUB-D	XBT GT1●●● (COM1)	3	<b>VW3 A8 306</b>	0.150		
			XBT GT2●●0...7340					
			XBT GK (COM2) HMI GTO					
	Соединительная коробка <b>TSX P ACC01</b>	8-контактный гнездовой мини-DIN	XBT GT1●●● (COM1)	1.8	<b>XBT Z908 + (1)</b>	0.240		
			XBT GT2●●0...7340					
			XBT GK (COM1) XBT GH (монтажная коробка)					
Последовательная Modbus	Соединительная коробка <b>TSX SCA 64</b>	15-контактный гнездовой SUB-D	XBT GT1●●● (COM1)	2.5	<b>XBT Z9780</b>	0.180		
			XBT GT2●●0...7340					
			XBT GK (COM2) HMI GTO					
	Пассивная 2-канальная соединительная коробка <b>TSX SCA 64</b>	15-контактный гнездовой SUB-D	XBT GT1●●● (COM1)	2.5	<b>XBT Z9018</b>	-		
			XBT GT2●●0...7340					
			XBT GK (COM1) XBT GH (монтажная коробка)					
8-портовый разветвитель Modbus	8-портовый разветвитель Modbus <b>LU9 GC3</b>	RJ45	XBT GT1●●● (COM1)	3	<b>VW3 A8 306R30</b>	0.060		
			XBT GT2●●0...7340					
			XBT GK (COM2) HMI GTO					
	2-портовый разветвитель <b>TWDXCAISO</b> <b>TWDXCAT3RJ</b>	RJ45	RJ45	XBT GT1●●● (COM1)	2.5	<b>XBT Z9980</b>	-	
				XBT GT2●●0...7340				
				XBT GK (COM1) XBT GH (монтажная коробка)				
Ethernet TCP/IP	Концентратор 499 NEH/NOH Коммутаторы 499 NES, 499 NMS, 499 NSS и 499 NOS	RJ45	XBT GT1●●● (COM1)	1	<b>VW3 A8 306 TF10</b>	-		
			XBT GT2●●0...7340					
			XBT GK (COM2) HMI GTO					
			XBT GT●●30 / ●●40	2			<b>490 NTW 000 02</b>	-
			XBT GK●●30	5			<b>490 NTW 000 05</b>	-
			XBT GTW●●●	12			<b>490 NTW 000 12</b>	-
XBT GH (монтажная коробка) HMI GTO	40	<b>490 NTW 000 40</b>	-					
	80	<b>490 NTW 000 80</b>	-					

(1) Для кабеля используйте адаптер **XBT ZG909**.



TSX SCA 62



TSX P ACC 01



TSX SCA 64



LU9 GC3



VW3 A8 306 TF10



TWDXCAISO



#### Связь терминалов Magelis с полевыми шинами

Тип шины/сети	Аксессуары для подключения	Тип терминала	№ по каталогу	Масса, кг
FIPWAY, FIPiO	Шлюз USB	XBT GT / GK (1) HMI GTO	<b>TSX CUSBFIP</b>	—
Modbus Plus	Шлюз USB	XBT GT / GK (1) HMI GTO	<b>XBT ZGUMP</b>	—
		XBT GTW	<b>TSX CUSBMBP</b>	—
Profibus DP	Карта для порта расширения	XBT GT / GK (1)	<b>XBT ZGPDP</b>	—
Device Net	Карта для порта расширения	XBT GT / GK (1)	<b>XBT ZGDVN</b>	—

#### Импульсные источники питания (2)

Входное напряжение/ выходное напряжение	Назначение	Ном. мощность	Ном. ток	№ по каталогу	Масса, кг
<b>100...240 / 24 В</b> , однофазный ток 47...63 Гц	XBT GT1100...6340 XBT GK / GH	30 Вт	1.2 А	<b>ABL 8MEM24012</b>	0.195
	XBT GT7340 / GTW	60 Вт	2.5 А	<b>ABL 7RM24025</b>	0.255

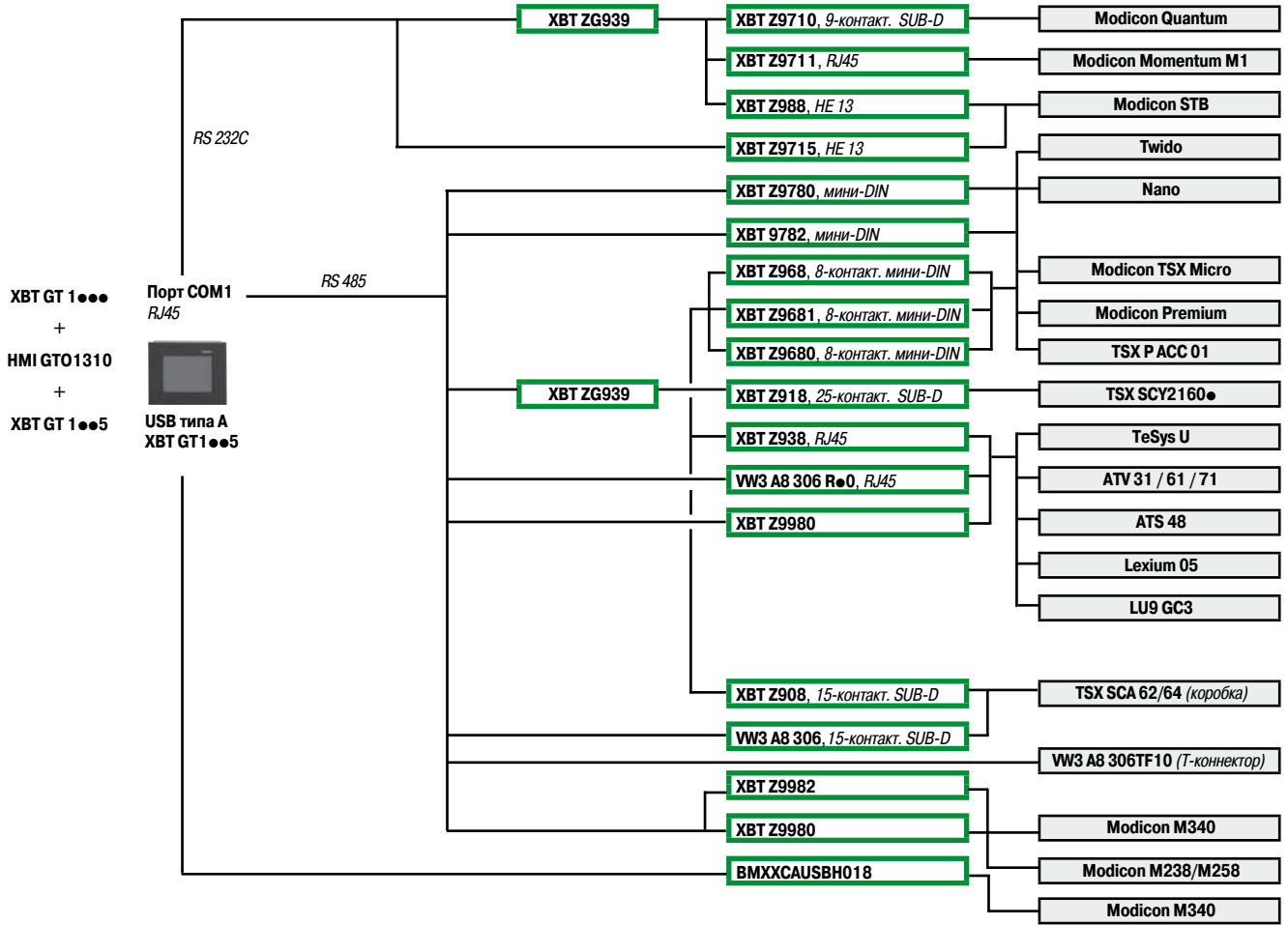


ABL 7RM24025

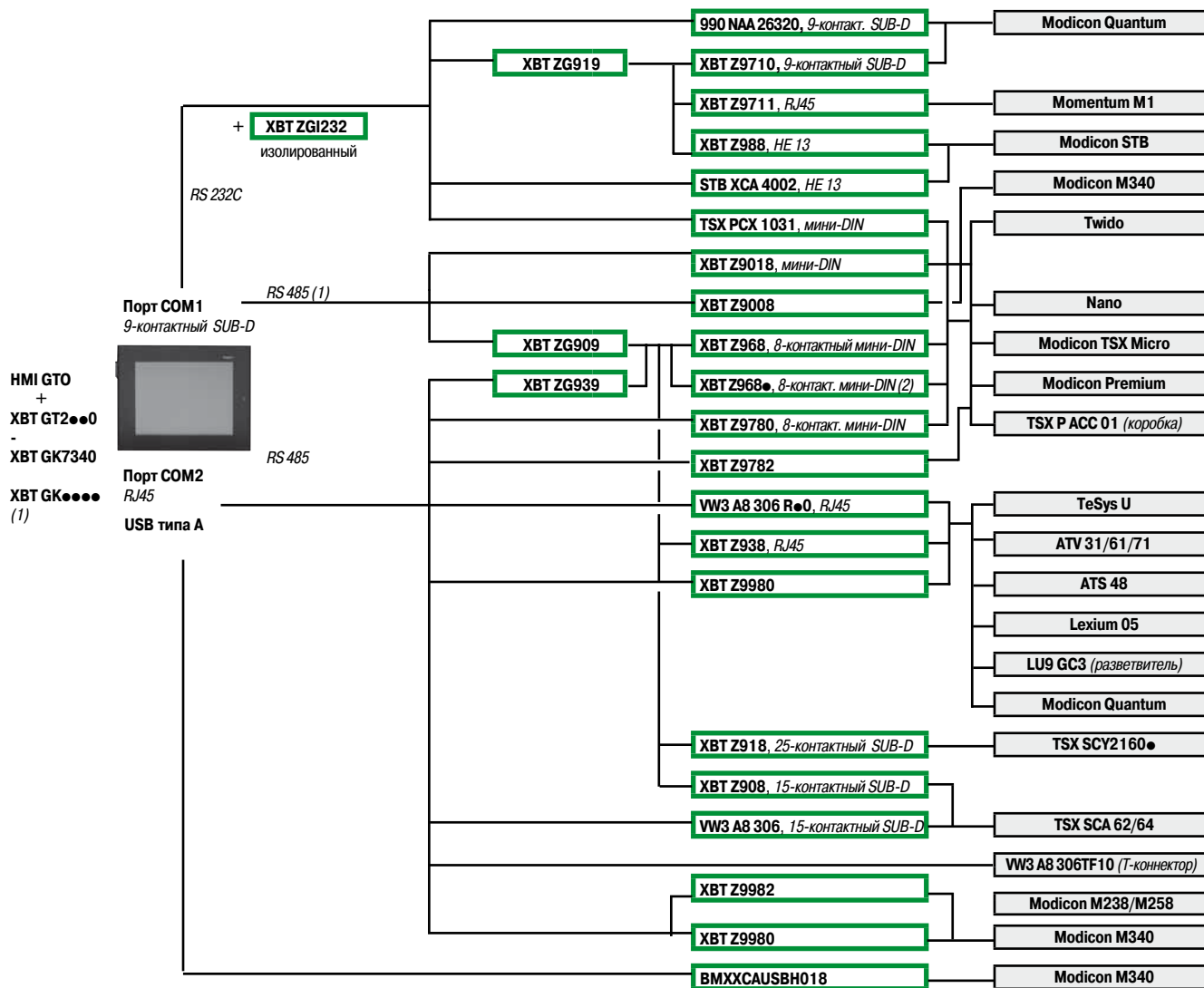
(1) За исключением XBT GT1●●●.

(2) Размеры: В x Ш x Г = 90 x 54 x 59 мм (ABL 8MEM24012) и 90 x 72 x 59 мм (ABL 7RM24025). Более подробную информацию см. на сайте [www.schneider-electric.com](http://www.schneider-electric.com).

### Совместимость терминалов XBT GT1 1●5 и HMI GTO1310 с другими устройствами Schneider Electric



**Совместимость терминалов XBT GT2●●0/GT7340/GK●●●● и HMI GTO (за исключением HMI GTO1310) с другими устройствами Schneider Electric**

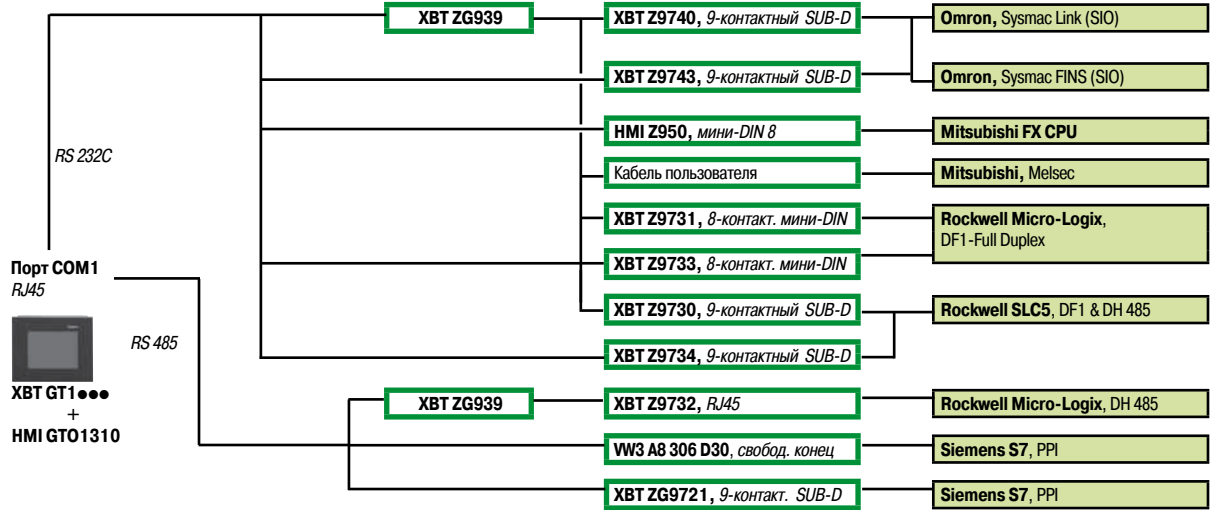


(1) RS485 отсутствует на HMI GTO (COM1).

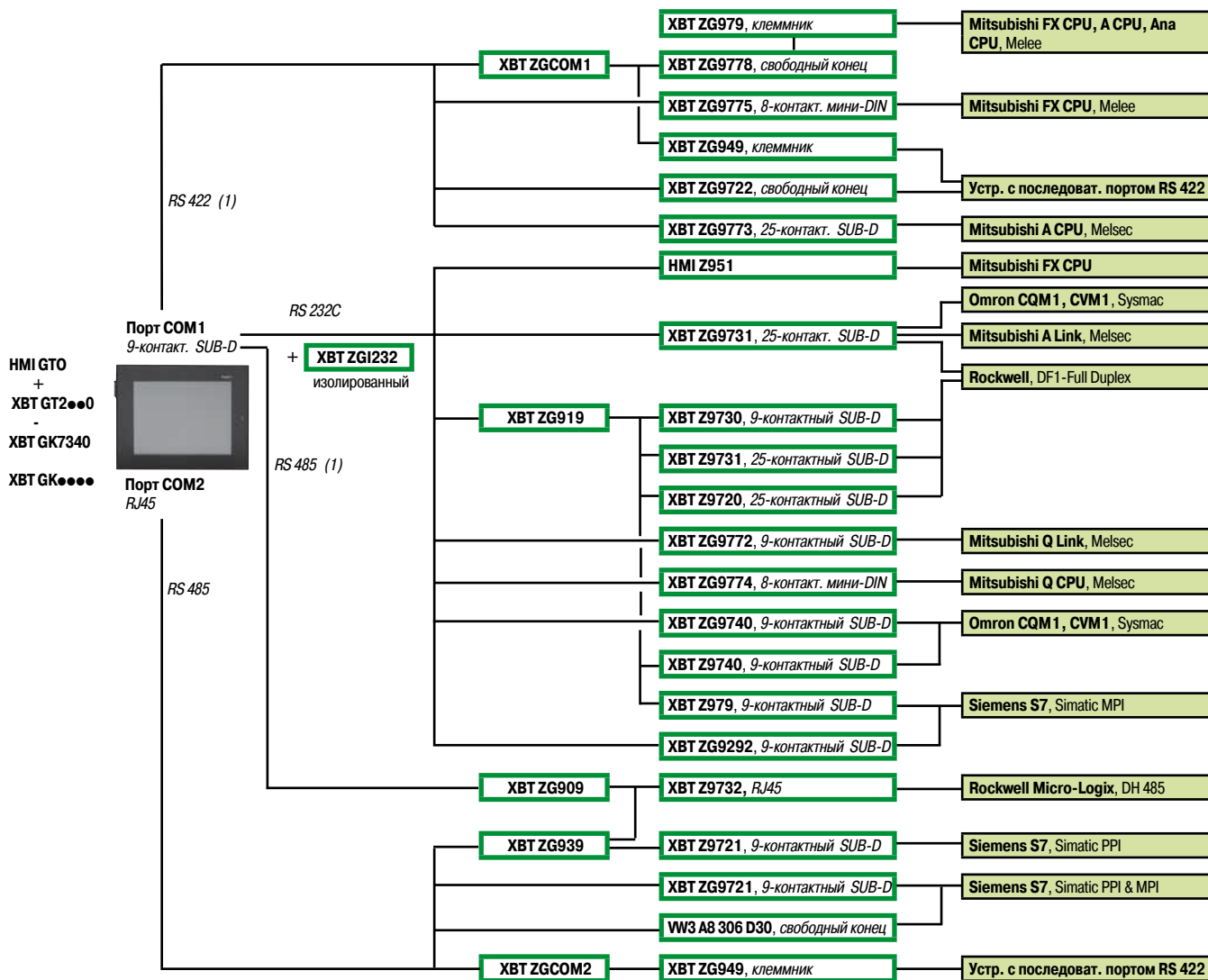
(2) ● Определяет длину кабеля:

- 0, длина = 2,5 м (угловой разъем)
- 1, длина = 5 м
- 6, длина = 16 м
- 7, длина = 20 м
- 8, длина = 25 м

**Совместимость терминалов XBT GT1 1●5, HMI GTO1310 и ПЛК сторонних производителей**



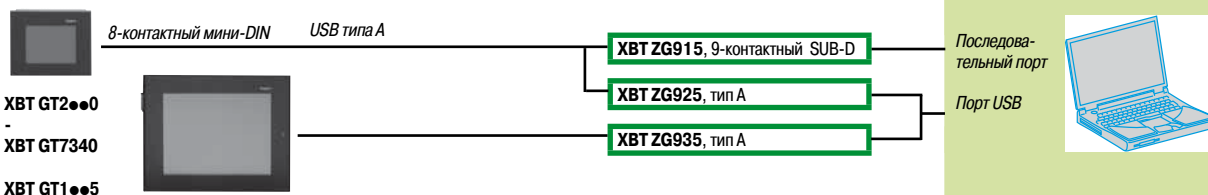
### Совместимость терминалов XBT GT2●●0/GT7340/GK●●●●, HMI GTO (за исключением HMI GTO1310) и ПЛК сторонних производителей



(1) RS 422 и RS 425 отсутствуют на HMI GTO (COM1).

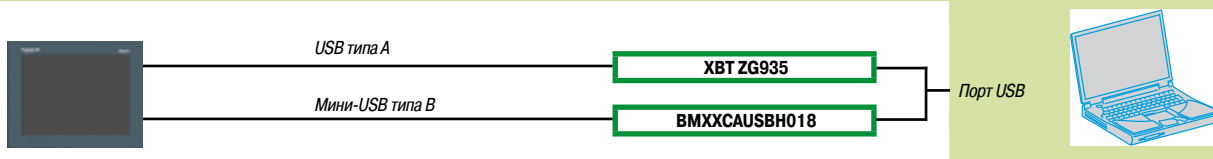
### Загрузка приложения с XBT GT на ПК

XBT GT1100/1130



### Загрузка приложения с HMI GTO на ПК

HMI GTO



**Таблица соответствия терминалов серий Magelis XBT GT и HMI GTO**

Старая серия XBT GT	Новая серия HMI GTO <i>ПО Vijeo Designer ≥ V6.1</i>	Рамка-переходник
XBT GT1100	HMI GTO1300	–
XBT GT1130	HMI GTO1310	–
XBT GT1105	HMI GTO1300	–
XBT GT1135	HMI GTO1310	–
XBT GT1335	HMI GTO1310	–
XBT GT2110	HMI GTO2300	–
XBT GT2120	HMI GTO2310	–
XBT GT2130	HMI GTO2310	–
XBT GT2220	HMI GTO2310	–
XBT GT2330	HMI GTO2310	–
XBT GT4230	HMI GTO4310	–
XBT GT4330	HMI GTO4310	–
XBT GT5230	HMI GTO5310	XBT ZGC04
XBT GT5330	HMI GTO5310	–
XBT GT6330	HMI GTO6310	–

Примечания: при замене терминалов серии Magelis XBT на Magelis GTO необходимо учитывать следующие факторы:

- соединение с полевыми шинами Profibus DP и Device Net невозможно;
- невозможно подключение к линии последовательной связи RS232/RS422 через COM1;
- на имеющихся моделях усовершенствованной серии нет разъема для подключения модуля аварийной сигнализации или микрофона.





Пройдите бесплатное онлайн-обучение в Энергетическом Университете и станьте профессионалом в области энергоэффективности.

Для регистрации зайдите на [www.MyEnergyUniversity.com](http://www.MyEnergyUniversity.com)

## Беларусь

### Минск

220006, ул. Белорусская, 15, офис 9  
Тел.: (37517) 327 60 34, 327 60 72

## Казахстан

### Алматы

050009, пр-т Абая, 151/115  
Бизнес-центр «Алатау», этаж 12  
Тел.: (727) 397 04 00  
Факс: (727) 397 04 05

### Астана

010000, ул. Сейфуллина, 31, офис 216  
Тел.: (7172) 58 05 01  
Факс: (7172) 58 05 02

## Россия

### Волгоград

400089, ул. Профсоюзная, 15, офис 12  
Тел.: (8442) 93 08 41

### Воронеж

394026, пр-т Труда, 65, офис 227  
Тел.: (4732) 39 06 00  
Тел./факс: (4732) 39 06 01

### Екатеринбург

620014, ул. Радищева, 28, этаж 11  
Тел.: (343) 378 47 36, 378 47 37

### Иркутск

664047, ул. 1-я Советская, 3 Б, офис 312  
Тел./факс: (3952) 29 00 07, 29 20 43

### Казань

420107, ул. Спартаковская, 6, этаж 7  
Тел./факс: (843) 526 55 84 / 85 / 86 / 87 / 88

### Калининград

236040, Гвардейский пр., 15  
Тел.: (4012) 53 59 53  
Факс: (4012) 57 60 79

### Краснодар

350063, ул. Кубанская набережная, 62 /  
ул. Комсомольская, 13, офис 224  
Тел./факс: (861) 214 97 35, 214 97 36

### Красноярск

660021, ул. Горького, 3 А, офис 302  
Тел.: (3912) 56 80 95  
Факс: (3912) 56 80 96

### Москва

127018, ул. Двинцев, 12, корп. 1  
Бизнес-центр «Двинцев»  
Тел.: (495) 777 99 90  
Факс: (495) 777 99 92

### Мурманск

183038, ул. Воровского, д. 5/23  
Конгресс-отель «Меридиан», офис 421  
Тел.: (8152) 28 86 90  
Факс: (8152) 28 87 30

### Нижний Новгород

603000, пер. Холодный, 10 А, этаж 8  
Тел./факс: (831) 278 97 25, 278 97 26

### Новосибирск

630132, ул. Красноярская, 35  
Бизнес-центр «Гринвич», офис 1309  
Тел./факс: (383) 227 62 53, 227 62 54

## Пермь

614010, Комсомольский пр-т, 98  
Офис 11  
Тел./факс: (342) 281 35 15, 281 34 13, 281 36 11

## Ростов-на-Дону

344002, ул. Социалистическая, 74  
Офис 1402  
Тел.: (863) 261 83 22  
Факс: (863) 261 83 23

## Самара

443045, ул. Авроры, 150  
Тел.: (846) 278 40 86  
Факс: (846) 278 40 87

## Санкт-Петербург

196158, Пулковское шоссе, 40, корп. 4, литера А  
Бизнес-центр «Технополис»  
Тел.: (812) 332 03 53  
Факс: (812) 332 03 52

## Сочи

354008, ул. Виноградная, 20 А, офис 54  
Тел.: (8622) 96 06 01, 96 06 02  
Факс: (8622) 96 06 02

## Уфа

450098, пр-т Октября, 132/3 (бизнес-центр КПД)  
Блок-секция № 3, этаж 9  
Тел.: (347) 279 98 29  
Факс: (347) 279 98 30

## Хабаровск

680000, ул. Муравьева-Амурского, 23, этаж 4  
Тел.: (4212) 30 64 70  
Факс: (4212) 30 46 66

## Украина

### Днепропетровск

49000, ул. Глинки, 17, этаж 4  
Тел.: (056) 79 00 888  
Факс: (056) 79 00 999

### Донецк

83003, ул. Горячкина, 26  
Тел.: (062) 206 50 44  
Факс: (062) 206 50 45

### Киев

03057, ул. Металлистов, 20, литера Т  
Тел.: (044) 538 14 70  
Факс: (044) 538 14 71

### Львов

79015, ул. Героев УПА, 72, корп. 1  
Тел./факс: (032) 298 85 85

### Николаев

54030, ул. Никольская, 25  
Бизнес-центр «Александровский»  
Офис 5  
Тел.: (0512) 58 24 67  
Факс: (0512) 58 24 68

### Симферополь

Тел.: (050) 446 50 90, 383 41 75

### Харьков

61070, ул. Академика Проскуры, 1  
Бизнес-центр «Telesens»  
Офис 204  
Тел.: (057) 719 07 49  
Факс: (057) 719 07 79

## Центр поддержки клиентов

Тел.: 8 (800) 200 64 46 (многоканальный)  
Тел.: (495) 777 99 88, факс: (495) 777 99 94  
[ru.ccc@schneider-electric.com](mailto:ru.ccc@schneider-electric.com)  
[www.schneider-electric.com](http://www.schneider-electric.com)