



ИНСТРУКЦИЯ ПО МОНТАЖУ, ЭКСПЛУАТАЦИИ И ТЕХНИЧЕСКОМУ ОБСЛУЖИВАНИЮ



Т3АЕУ – Т1АЕУ 118÷136 Н.Е.

Тепловые насосы и чиллеры с конденсаторами воздушного охлаждения и осевыми вентиляторами.

Агрегаты данной серии оснащены герметичными спиральными компрессорами и заправлены экологически безвредным хладагентом R410A.



H51222

Тиражирование и передача данного документа (полностью или частично) в любом виде другим лицам без предварительного письменного разрешения компании **RHOSS** S.p.A. запрещены. По всем вопросам, касающимся использования продукции, а также для получения дополнительной информации обращайтесь в сервисные центры компании **RHOSS** S.p.A. Компания **RHOSS** S.p.A. оставляет за собой право изменять конструкцию и технические характеристики оборудования без предварительного уведомления. Компания **RHOSS** S.p.A. придерживается политики непрерывного развития и улучшения своей продукции и сохраняет за собой право изменять технические характеристики и конструкцию оборудования, а также вносить изменения в инструкции по эксплуатации и техническому обслуживанию без предварительного уведомления.



Декларация о соответствии

Компания *RHOSSE* s.p.A.,

расположенная по адресу Arquà Polesine (RO), via delle Industrie 211, настоящим документом берет на себя полную ответственность и заявляет, что агрегаты

ТСАЕУ – ТНАЕУ 118÷136

удовлетворяют всем основным требованиям безопасности, определенным директивой 98/37/CE «Безопасность машин и механизмов».

Агрегаты также удовлетворяют требованиям следующих директив:

- 2006/95/CE, которая аннулирует и заменяет директиву 73/23/CEE и поправку к ней 93/68/CEE.
- 89/336/CEE (Электромагнитная совместимость) и поправка к ней 93/68/CEE.

Codroipo, 1 августа 2007 г.

Генеральный директор
Pierluigi Ceccolin

A handwritten signature in black ink, appearing to read "Pierluigi Ceccolin".

I	РАЗДЕЛ 1:	
	ИНСТРУКЦИЯ ПО ЭКСПЛУАТАЦИИ	5
I.1	ИСПОЛНЕНИЯ	5
I.2	ADAPTIVEFUNCTION PLUS	5
I.2.1	ЗАВОДСКАЯ ТАБЛИЧКА	7
I.3	НАЗНАЧЕНИЕ АГРЕГАТОВ	7
I.3.1	ПРЕДЕЛЬНЫЕ ЭКСПЛУАТАЦИОННЫЕ ПАРАМЕТРЫ	7
I.4	ПРЕДУПРЕЖДЕНИЯ О НАЛИЧИИ ТОКСИЧНЫХ ВЕЩЕСТВ	8
I.4.2	ВОЗМОЖНЫЕ ОПАСНЫЕ СИТУАЦИИ	9
I.5	ОПИСАНИЕ ОРГАНОВ УПРАВЛЕНИЯ	9
I.5.1	ВВОДНОЙ ВЫКЛЮЧАТЕЛЬ	9
I.5.2	АВТОМАТИЧЕСКИЕ ВЫКЛЮЧАТЕЛИ	9
I.5.3	ПАНЕЛЬ УПРАВЛЕНИЯ	9
I.6	РУКОВОДСТВО ПО ЭКСПЛУАТАЦИИ	10
I.6.1	ПОДАЧА ЭЛЕКТРОПИТАНИЯ НА АГРЕГАТ	10
I.6.2	ОТКЛЮЧЕНИЕ ЭЛЕКТРОПИТАНИЯ АГРЕГАТА	10
I.6.3	ПУСК АГРЕГАТА	10
I.6.4	ОСТАНОВ АГРЕГАТА	10
I.6.5	ПЕРЕКЛЮЧЕНИЕ РЕЖИМОВ РАБОТЫ (ТОЛЬКО ДЛЯ МОДЕЛЕЙ TNAEУ)	11
I.6.6	НАСТРОЙКА ФУНКЦИИ ADAPTIVEFUNCTION PLUS	11
I.6.7	ПАРАМЕТРЫ, ЗНАЧЕНИЯ КОТОРЫХ МОЖНО ИЗМЕНЯТЬ С ПАНЕЛИ УПРАВЛЕНИЯ	12
I.6.8	ЗАДАНИЕ УСТАВОК РЕЖИМОВ ОХЛАЖДЕНИЯ И НАГРЕВА	13
I.7	ПЕРЕМЕЩЕНИЕ ПО ПУНКТАМ МЕНЮ	14
I.7.1	ИНДИКАЦИЯ СОСТОЯНИЯ	15
I.7.2	АВАРИЙНЫЕ СИГНАЛЫ	15
II	РАЗДЕЛ 2:	
	МОНТАЖ И ТЕХНИЧЕСКОЕ ОБСЛУЖИВАНИЕ	13
II.1	ОПИСАНИЕ АГРЕГАТА	16
II.1.1	ОСОБЕННОСТИ КОНСТРУКЦИИ	16
II.1.2	ВОЗМОЖНЫЕ КОНФИГУРАЦИИ	16
II.2	ПАНЕЛЬ С ЭЛЕКТРОАППАРАТУРОЙ	16
II.3	ЗАПАСНЫЕ ЧАСТИ И ДОПОЛНИТЕЛЬНЫЕ ПРИНАДЛЕЖНОСТИ	16
II.3.1	ПРИНАДЛЕЖНОСТИ, УСТАНОВЛИВАЕМЫЕ НА ЗАВОДЕ-ИЗГОТОВИТЕЛЕ	16
II.3.2	ДОПОЛНИТЕЛЬНЫЕ ПРИНАДЛЕЖНОСТИ, ПОСТАВЛЯЕМЫЕ ОТДЕЛЬНО	17
II.4	ТРАНСПОРТИРОВКА, ПОГРУЗОЧНО-РАЗГРУЗОЧНЫЕ РАБОТЫ И УСЛОВИЯ ХРАНЕНИЯ	17
II.4.1	КОМПЛЕКТ ПОСТАВКИ	17
II.4.2	ПОДЪЕМ И ПЕРЕМЕЩЕНИЕ АГРЕГАТА	17
II.4.3	УСЛОВИЯ ХРАНЕНИЯ	18
II.5	ИНСТРУКЦИИ ПО МОНТАЖУ	18
II.5.1	ТРЕБОВАНИЯ К МЕСТУ ДЛЯ МОНТАЖА	19
II.5.2	ВЫБОР МЕСТА ДЛЯ МОНТАЖА. РАЗМЕРЫ СВОБОДНОГО ПРОСТРАНСТВА ВОКРУГ АГРЕГАТА	19
II.6	ПОДСОЕДИНЕНИЕ ВОДЯНОГО КОНТУРА	19
II.6.1	ПОДКЛЮЧЕНИЕ К СИСТЕМЕ	19
II.6.2	ОБЪЕМ ВОДЫ В ВОДЯНОМ КОНТУРЕ	20
II.6.3	ХАРАКТЕРИСТИКИ КОМПОНЕНТОВ ВОДЯНОГО КОНТУРА	20
II.6.4	ТЕХНИЧЕСКИЕ ХАРАКТЕРИСТИКИ РАСШИРИТЕЛЬНОГО БАКА	20
II.6.5	РЕКОМЕНДУЕМЫЕ СХЕМЫ МОНТАЖА	20
II.6.6	ЗАЩИТА ОТ ЗАМОРАЖИВАНИЯ	20
II.7	ЭЛЕКТРИЧЕСКИЕ ПОДКЛЮЧЕНИЯ	21
II.8	ВВОД В ЭКСПЛУАТАЦИЮ	21
II.8.1	НАСТРОЙКА	22
II.8.3	ДЛИТЕЛЬНЫЕ ПЕРЕРЫВЫ В ЭКСПЛУАТАЦИИ	22
II.8.4	ПУСК АГРЕГАТА ПОСЛЕ ДЛИТЕЛЬНОГО ПЕРЕРЫВА В ЭКСПЛУАТАЦИИ	22
II.9	ПЕРЕЧЕНЬ РЕГУЛЯРНЫХ ПРОВЕРОК	22
II.10	ИНСТРУКЦИЯ ПО ТЕХНИЧЕСКОМУ ОБСЛУЖИВАНИЮ	22
II.10.1	ПЛАНОВОЕ ТЕХНИЧЕСКОЕ ОБСЛУЖИВАНИЕ	23
II.10.2	ВНЕПЛАНОВОЕ ТЕХНИЧЕСКОЕ ОБСЛУЖИВАНИЕ	23
II.11	ДЕМОНТАЖ АГРЕГАТА И УТИЛИЗАЦИЯ ВРЕДНЫХ ВЕЩЕСТВ	23
II.12	ПОИСК И УСТРАНЕНИЕ НЕИСПРАВНОСТЕЙ	24
ПРИЛОЖЕНИЯ		
A1	ТЕХНИЧЕСКИЕ ХАРАКТЕРИСТИКИ	25
A2	РАЗМЕРЫ	27
A3	ВОДЯНОЙ КОНТУР	29

СИМВОЛ	ПОЯСНЕНИЕ
	ОСТОРОЖНО! Указания для оператора и специалистов по техническому обслуживанию и ремонту, несоблюдение которых может привести к смерти, травмам и заболеваниям различной степени тяжести.
	ОСТОРОЖНО! ВЫСОКОЕ НАПРЯЖЕНИЕ! Указания и предупреждения для оператора и специалистов по техническому обслуживанию, касающиеся работы с электричеством.
	ОСТОРОЖНО! ОСТРЫЕ КРАЯ! Предупреждение о наличии острых краев, которые могут стать причиной травм.
	ОСТОРОЖНО! ГОРЯЧИЕ ПОВЕРХНОСТИ! Предупреждение о наличии поверхностей, нагреваемых до высокой температуры.
	ОСТОРОЖНО! ДВИЖУЩИЕСЯ ЧАСТИ! Предупреждение оператора и специалистов по техническому обслуживанию о потенциально опасных движущихся частях.
	ВАЖНОЕ ПРЕДУПРЕЖДЕНИЕ! Предупреждение о возможности повреждения агрегата или его отдельных узлов, а также о возможном снижении эффективности работы агрегата в результате невыполнения данных указаний.
	ЭКОЛОГИЧЕСКАЯ БЕЗОПАСНОСТЬ! Указания по эксплуатации агрегата без вреда для окружающей среды.

НОРМАТИВНЫЕ ДОКУМЕНТЫ, УПОМИНАЮЩИЕСЯ В ИНСТРУКЦИИ

UNI EN 292	Безопасность машин и механизмов. Основные концепции, общие принципы проектирования.
UNI EN 294	Безопасность машин и механизмов. Расстояния, обеспечивающие безопасность конечностей и суставов при работе с механизмами.
UNI EN 563	Безопасность машин и механизмов. Температура контактных поверхностей. Общие сведения по эргономике для оценки температуры горячих поверхностей.
UNI EN 1050	Безопасность машин и механизмов. Общие сведения для оценки риска.
UNI 10893	Техническая документация на продукт. Инструкция по эксплуатации.
EN 13133	Пайка. Аттестация специалистов.
EN 12797	Пайка. Разрушающий контроль паяных соединений.
EN 378-1	Холодильные системы и тепловые насосы. Требования по эксплуатационной и экологической безопасности. Основные требования, определения, классификация и критерии подбора модели.
PrEN 378-2	Холодильные системы и тепловые насосы. Требования по эксплуатационной и экологической безопасности. Проектирование, разработка конструкции, испытания, обозначение агрегатов и техническая документация.
CEI EN 60204-1	Безопасность машин и механизмов. Электрооборудование машин. Часть 1: Общие требования.
CEI EN 60335-2-40	Безопасность бытовых электрических приборов. Часть 2: Требования по безопасности при работе с тепловыми насосами, кондиционерами и осушителями воздуха.
UNI EN ISO 3744	Определение уровня шума путем измерения звукового давления. Методы измерения звукового давления в условиях свободного звукового поля.
EN 50081-1:1992	Электромагнитная совместимость – Стандарт по видам излучения. Часть 1: Жилые, торговые и промышленные помещения.
EN 61000	Электромагнитная совместимость (ЭМС).

I РАЗДЕЛ 1: ИНСТРУКЦИЯ ПО ЭКСПЛУАТАЦИИ

I.1 ИСПОЛНЕНИЯ

Исполнения агрегатов данного модельного ряда перечислены ниже. Зная модель агрегата, можно с помощью приведенной ниже таблицы узнать его отличительные особенности.

T	Водоохладитель/водонагреватель	
C	Только охлаждение	H Реверсивный чиллер (тепловой насос)
A	С воздушным охлаждением конденсатора	
E	Герметичные спиральные компрессоры.	
Y	Хладагент R410A	

Количество компрессоров	Холодопроизводительность, кВт (*)
1	18
1	20
1	25
1	29
1	32
1	36

(*) Указанное значение холодопроизводительности является приближенным. Точное значение холодопроизводительности указано в приложении А1 «Технические характеристики».

Исполнения моделей TCAEY-TNAEY 118+136

Исполнение с насосом:

P1 – Исполнение с насосом.

Исполнение с насосом и баком-накопителем (Tank&Pump)

ASP1 – Исполнение с насосом и баком-накопителем.

DASP1 – Исполнение с насосом, баком-накопителем и байпасной линией, выполняющей роль переключателя в двухконтурных системах.

I.2 ADAPTIVEFUNCTION PLUS

Новая функция адаптивного управления AdaptiveFunction Plus, запатентованная компанией RHOSS S.p.A., является результатом длительного сотрудничества компании с Университетом Падуи. Новейшие алгоритмы управления были реализованы на агрегатах серии Compact-Y в Лаборатории перспективных исследований и разработок компании RHOSS S.p.A. путем проведения многочисленных экспериментов и проверочных испытаний.

Назначение системы

- Гарантировать оптимальную работу агрегата в соответствии с конкретными условиями эксплуатации системы, в которой он установлен. Расширенная адаптивная логика управления.
- Обеспечить наилучшие рабочие характеристики чиллера с точки зрения энергетической эффективности при работе системы с полной и частичной нагрузкой. **Чиллер с низким потреблением электроэнергии.**

Логика управления

Традиционная логика управления чиллером/тепловым насосом не учитывает характеристики системы, в которой он установлен. Контроллер осуществляет регулирование температуры воды на выходе, при этом приоритет отдается надежной работе самого чиллера, иногда в ущерб функционированию системы в целом.

Новая логика управления AdaptiveFunction Plus обеспечивает оптимальную работу чиллера с учетом характеристик конкретной системы, а также текущей нагрузки. Контроллер осуществляет регулирование температуры воды на выходе и, при необходимости, подстраивается под текущие условия эксплуатации. При этом:

- контроллер использует информацию о температуре воды на входе и на выходе для оценки условий эксплуатации с использованием математической формулы;
- специальный адаптивный алгоритм использует результаты этой оценки для изменения уставок включения и отключения компрессоров; оптимальное управление пуском компрессора гарантирует точность поддержания заданной температуры воды за счет снижения флуктуаций температуры вокруг уставки.

Основные функции

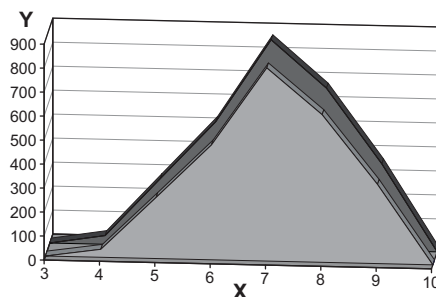
Эффективность или точность

Система управления с расширенными функциями позволяет выбирать один из двух режимов работы чиллера: режим с наилучшими рабочими характеристиками с точки зрения энергетической эффективности и экономичности или режим с высокой точностью поддержания заданной температуры воды.

1. Чиллер с низким потреблением электроэнергии: Алгоритм управления “Economy”

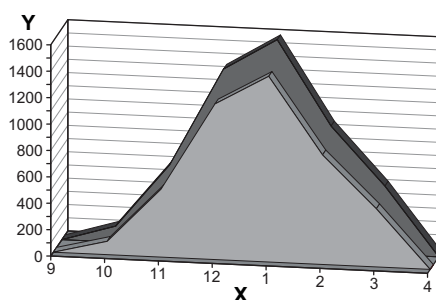
Хорошо известно, что большую часть времени чиллер работает с частичной нагрузкой. Поэтому фактическая производительность значительно отличается от номинальной (проектной) производительности, но при этом работа с частичной нагрузкой оказывает значительное влияние на сезонную энергетическую эффективность и энергопотребление. Таким образом возникает необходимость в максимальном повышении производительности агрегата при работе с частичной нагрузкой. В отличие от традиционных систем контроллер следит за тем, чтобы при работе в режиме охлаждения температура воды на выходе была как можно выше, а при работе в режиме нагрева – как можно ниже с учетом тепловой нагрузки (функция динамического изменения уставки). Это позволяет избежать потерь энергии, связанных с необходимостью поддерживать постоянную температуру воды в традиционных системах, поэтому отношение производительности к потребляемой мощности всегда остается оптимальным. В результате оптимальный уровень комфорта становится доступным каждому!

Теплый сезон: агрегат с функцией динамической настройки уставки обеспечивает экономию приблизительно 13 % по сравнению с традиционными системами, работающими с фиксированной уставкой. Проведенные расчеты показывают, что сезонное потребление энергии соответствует требованиям, предъявляемым к агрегатам КЛАССА А.



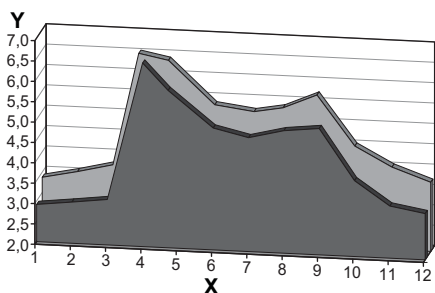
- X** Распределение по месяцам (1 – январь, 2 – февраль и т. д.).
- Y** Потребление электроэнергии, кВт*ч
- Стандартный агрегат с фиксированной уставкой
- Агрегаты серии Compact-Y Н.Е. с динамической настройкой уставки

Холодный сезон: агрегат с функцией динамической настройки уставки обеспечивает экономию приблизительно 15 % по сравнению с традиционными системами, работающими с фиксированной уставкой. Проведенные расчеты показывают, что сезонное потребление энергии соответствует требованиям, предъявляемым к агрегатам КЛАССА А.



- X** Распределение по месяцам (1 – январь, 2 – февраль и т. д.).
- Y** Потребление электроэнергии, кВт*ч
- Стандартный агрегат с фиксированной уставкой
- Агрегаты серии Compact-Y Н.Е. с динамической настройкой уставки

Среднегодовой показатель: среднегодовая эффективность агрегата Compact-Y Н.Е. при работе в режиме нагрева. Алгоритм управления AdaptiveFunction Plus с функцией “Ecoptom” позволяет использовать энергосберегающие программы работы при сохранении требуемого уровня комфорта.



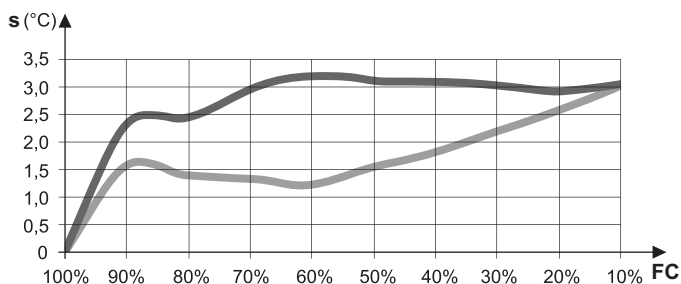
- X** Распределение по месяцам (1 – январь, 2 – февраль и т. д.).
Y Потребление электроэнергии, кВт*ч
 ■ Стандартный агрегат с фиксированной уставкой
 ■ Агрегаты серии Compact-Y Н.Е. с динамической настройкой уставки

Сравнительный анализ работы агрегата Compact-Y Н.Е. с AdaptiveFunction Plus при работе с фиксированной уставкой (7 °C в теплый сезон и 45 °C в холодный сезон) и при работе с динамической настройкой уставки (диапазон изменения уставки: от 7 до 14 °C в теплый сезон и от 35 до 45 °C в холодный сезон). Агрегат установлен в офисном здании в Милане.

2. Высокая точность поддержания температуры: Алгоритм регулирования “Precision”

Агрегат работает с фиксированной уставкой. Благодаря расширенным функциям управления при работе с нагрузкой от 50 до 100 % гарантируется отклонение фактической температуры воды на выходе от уставки не более $\pm 1,5$ °C (при использовании стандартного алгоритма управления эта величина составляет ± 3 °C).

Таким образом, алгоритм “Precision” гарантирует точность и надежность поддержания заданной температуры воды, что является важнейшей характеристикой системы для целого ряда применений. Однако при использовании чиллеров в технологических процессах рекомендуется использовать бак-накопитель или контур большей вместимости по воде. Это обеспечит высокую тепловую инерцию системы.

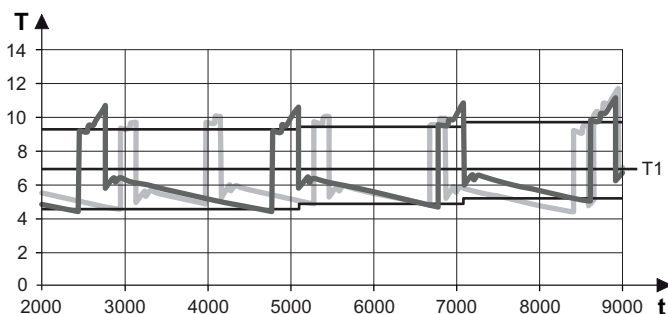


- s** Флуктуации температуры
FC Производительность
 ■ Агрегат с баком-накопителем, объем воды в системе 4 л/кВт, регулирование по температуре воды на входе в агрегат
 ■ Агрегат с баком-накопителем, объем воды в системе 2 л/кВт, регулирование по температуре воды на выходе с функцией AdaptiveFunction Plus “Precision”

На графике показаны отклонения фактической температуры воды на выходе от уставки для различных значений производительности. График иллюстрирует преимущество агрегата с регулированием по температуре воды на выходе и функцией AdaptiveFunction Plus “Precision” в части обеспечения точности поддержания заданной температуры.

Virtual Tank (виртуальный бак-накопитель): гарантия надежной работы агрегата, даже если вода осталась только в трубах водяного контура

Недостаточное количество воды в водяном контуре чиллера/теплового насоса может привести к снижению надежности и стабильности работы системы, а также к ухудшению ее рабочих характеристик. Функция Virtual Tank (виртуальный бак-накопитель) позволяет забыть об этих проблемах. Агрегат может работать с контуром, в котором содержится воды всего 2 л/кВт, если система управления способна компенсировать недостаток тепловой инерции, связанный с отсутствием бака-накопителя. При этом не подается управляющий сигнал на включение/отключение компрессора и снижается флуктуация температуры воды на выходе.



- T** Температура воды, °C
t Время, с
T1 Уставка температуры
 ■ Температура воды на выходе с функцией Virtual Tank
 ■ Температура воды на выходе без функции Virtual Tank

На графике показаны изменения температуры воды на выходе чиллера при производительности 80 %. Очевидно, что при использовании логики управления AdaptiveFunction Plus и функции Virtual Tank температура более стабильна, а ее среднее значение ближе к уставке, чем без функции Virtual Tank. Кроме того, из графика видно, что при использовании логики управления AdaptiveFunction Plus и функции Virtual Tank компрессор включается реже, чем без функции Virtual Tank. Это говорит об очевидном преимуществе использования данной функции с точки зрения экономии электроэнергии и надежности работы системы.

Функция автоматической подстройки параметров управления компрессором (ACM)

Логика управления AdaptiveFunction Plus позволяет адаптировать агрегаты Compact-Y к обслуживаемой системе так, что при любых условиях эксплуатации обеспечиваются оптимальные параметры работы компрессора.

На первых фазах функционирования агрегаты серии Compact-Y с логикой управления AdaptiveFunction Plus и функцией “Autotuning” могут оценивать тепловую инерцию системы и управлять динамикой ее работы. Функция, которая автоматически активируется при первом включении агрегата, служит для обработки информации, необходимой для прогнозирования изменения температуры воды. Это позволяет оценивать технические характеристики системы определять оптимальные значения параметров управления.

По окончании фазы оценки функция “Autotuning” остается активной и позволяет быстро подстраивать параметры управления системой в соответствии с изменениями рабочих параметров (в частности, количества воды) водяного контура.

I.2.1 ЗАВОДСКАЯ ТАБЛИЧКА

Заводская табличка расположена на боковой стороне агрегата. На ней указаны основные технические характеристики, а также серийный номер и модель агрегата.

RHOSS	
Alimentazione/Tensione/Supply/Voltage/Alimentation/Tension	400V3~/50Hz
Potenza max./Maximale Power/Maximum Power/Maximale Leistung	18 kW
Consumo max./Max. Consumo/Max. Power/Max. Consommation	8 kW
Corrente di lavoro/Working Current/Current de marche/Alimentation	40 A
Classe di protezione/Protection degree/Degré de protection/Schutzklasse	IP 23
Tipologia/Tipo/Modulo/Type/Type/Module/Modul/Typologie	400V3~/50Hz
Carica/Tipo/Tipo/Carica/Type/Type/Module/Modul/Typologie	400V3~/50Hz
Carica/Tipo/Tipo/Carica/Type/Type/Module/Modul/Typologie	400V3~/50Hz
Press. max. gas/Max. Gas Pressure/Pression max. gaz/Max. Gasdruck	16 MPa
Press. min. gas/Min. Gas Pressure/Pression min. gaz/Min. Gasdruck	1 MPa
Press. max. R507/R502/Max. gas/Max. Gasdruck	16 MPa
Press. min. R507/R502/Min. gas/Min. Gasdruck	1 MPa

I.3 НАЗНАЧЕНИЕ АГРЕГАТОВ

Агрегаты TCAEY представляют собой полностью готовые к эксплуатации чиллеры с конденсаторами воздушного охлаждения и осевыми вентиляторами.




Модели TNAEY представляют собой моноблочные реверсивные чиллеры с осевыми вентиляторами.

Агрегаты предназначены для использования в системах кондиционирования воздуха и для охлаждения (агрегаты TCAEY) или охлаждения и нагрева (агрегаты TNAEY) воды, применяемой в технологических процессах. Агрегаты не пригодны для производства питьевой воды.

Агрегаты предназначены для наружной установки.

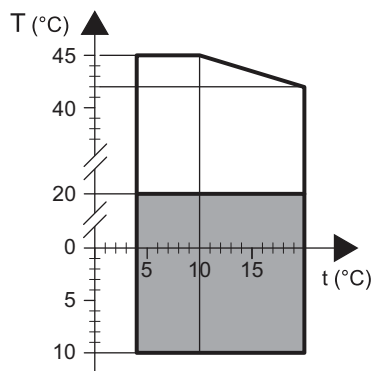
Агрегаты соответствуют требованиям следующих директив:

- Безопасность машин и механизмов 98/37/EC (MD);
- Низковольтное оборудование 2006/95/EC (LVD);
- Электромагнитная совместимость 89/336/EEC (EMC);
- Оборудование, работающее под давлением 97/23/EEC (PED).

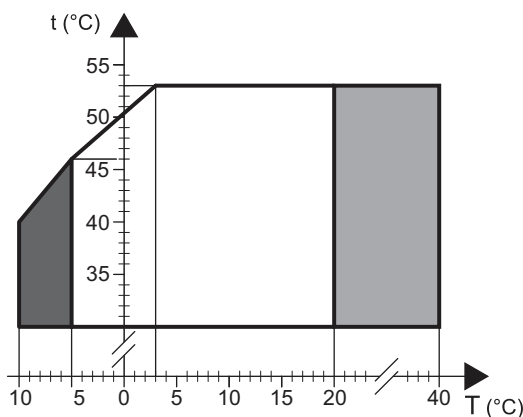
	ОСТОРОЖНО! Агрегат предназначен исключительно для охлаждения воды (если он нереверсивный) или для охлаждения и нагрева воды (если он реверсивный). КАТЕГОРИЧЕСКИ ЗАПРЕЩАЕТСЯ использовать агрегат для других целей. Также запрещается устанавливать агрегат во взрывоопасном помещении.
	ОСТОРОЖНО! Агрегат предназначен для наружной установки. Если агрегат устанавливается в месте, где он будет доступен детям младше 14 лет, то вокруг агрегата следует установить защитное ограждение.
	ВНИМАНИЕ! Для обеспечения надлежащей работы и длительного срока службы агрегата строго соблюдайте все указания, приведенные в данном руководстве.

I.3.1 ПРЕДЕЛЬНЫЕ ЭКСПЛУАТАЦИОННЫЕ ПАРАМЕТРЫ

TCAEY 118÷136



TNAEY 118÷136



- Работа в обычном режиме
- ▒ С устройством регулирования давления конденсации (дополнительная принадлежность KFI)
- Область эксплуатационных параметров, в которой рекомендуется использовать дополнительную принадлежность RAB

T температура наружного воздуха, °C

t температура воды на выходе, °C

В режиме охлаждения

Максимальная температура воды на входе 25 °C

В режиме нагрева

Максимальная температура воды на входе 47 °C


Допустимая разность температур на входе/выходе теплообменников:

- Разность температур на входе/выходе испарителя $\Delta T = 3 + 8$ °C.
- Минимальное давление воды 0,5 бар (изб.)
- Максимальное давление воды 3 бар (изб.)

Примечание.

Если вам необходим агрегат, способный охлаждать воду до температур ниже 4 °C, то перед оформлением заказа обратитесь в отдел предпродажного обслуживания компании **RHOSS S.p.A.**

I.4 ПРЕДУПРЕЖДЕНИЯ О НАЛИЧИИ ТОКСИЧНЫХ ВЕЩЕСТВ


	<p>ОСТОРОЖНО! Внимательно изучите приведенную ниже информацию об используемых в агрегате хладагентах. Строго соблюдайте все правила оказания первой медицинской помощи.</p>
--	--

I.4.1.1 Информация об используемом хладагенте


- 50 % масс. дифторметана (HFC 32)
CAS №: 000075-10-5
- 50 % масс. пентафторэтана (HFC 125)
CAS №: 000354-33-6

I.4.1.2 Информация об используемом масле

В агрегате используется полиэфирное масло. Информация о масле приведена на заводской табличке компрессора.

	<p>ОСТОРОЖНО! Для получения более подробной информации об используемом хладагенте и масле обратитесь к их производителю.</p>
--	---

I.4.1.3 Основные сведения по экологичности используемых хладагентов

	<p>ЭКОЛОГИЧЕСКАЯ БЕЗОПАСНОСТЬ! Внимательно изучите приведенную ниже экологическую информацию и строго следуйте указаниям.</p>
--	--

· Стойкость и разложение

Сравнительно быстро разлагается в нижних слоях атмосферы (в тропосфере). Продукты разложения являются высокодисперсными, поэтому их концентрация в воздухе очень низкая. Они не образуют фотохимического смога (то есть не относятся к летучим органическим соединениям, которые определены директивой Европейской экономической комиссии ООН (UNECE)). Потенциал разрушения озонового слоя для R32 и R125 равен 0. Использование этих веществ регулируется Монреальским протоколом (с поправкой от 1992 г.).

· Воздействие на сточные воды

Хладагент, выбрасываемый в атмосферу, не образует устойчивых соединений, загрязняющих воду.

· **Индивидуальная защита и контроль воздействия на организм**
Основные средства индивидуальной защиты: защитный костюм, перчатки, очки и противогаз.


· Предельно допустимая концентрация:

R410A

HFC 32 средневзвешенная по времени концентрация 1000 ppm

HFC 125 средневзвешенная по времени концентрация 1000 ppm

· Правила обращения с хладагентами

	<p>ОСТОРОЖНО! Операторы и специалисты по техническому обслуживанию должны в полном объеме изучить правила обращения с ядовитыми веществами. Невыполнение данного требования может привести к травмам или повреждению агрегата.</p>
--	---

Не находите долго в помещении с высокой концентрацией паров хладагента в воздухе. Концентрация паров не должна превышать предельно допустимого значения. Проветрите помещения, чтобы максимально снизить концентрацию паров хладагента. Пары хладагента тяжелее воздуха, поэтому около пола, где вентиляция хуже, чем в остальных зонах помещения, создается наиболее опасная концентрация. В этом случае необходимо обеспечить хорошую вентиляцию или проветрить помещение. Не допускайте взаимодействия паров хладагента с открытыми источниками огня или горячими поверхностями. Это может привести к образованию раздражающих и токсичных продуктов разложения. Не допускайте попадания жидкого хладагента на кожу или в глаза.

· Порядок действий в случае утечки хладагента

Прежде чем предпринимать какие-либо действия, наденьте противогаз. Если нет особого риска, то изолируйте место утечки. Если количество вытекшего хладагента сравнительно небольшое, то обеспечьте достаточную вентиляцию помещения и дождитесь, пока весь хладагент испарится. В случае утечки большого количества хладагента необходимо в первую очередь обеспечить хорошую вентиляцию помещения. Посыпьте вытекший хладагент песком, землей или любым другим неабсорбирующим материалом. Не допускайте попадания жидкого хладагента в канализацию – существует опасность образования удушающих газов.

I.4.1.4 Основные токсикологические сведения об используемом хладагенте

· Вдыхание

Высокая концентрация паров хладагента в воздухе имеет анестезирующее действие и может привести к потере сознания. Длительное воздействие может вызвать аритмию и привести к смерти. Очень высокая концентрация паров хладагента может вызвать удушье.

· Попадание на кожу

Попадание хладагента на кожу может вызвать обморожение. Контакт небольшого количества хладагента с кожей не представляет большой опасности. При многократном или длительном воздействии хладагента кожа может высохнуть, трескаться и воспаляться.

· Попадание в глаза

Попадание хладагента в глаза может вызвать обморожение.

· Проглатывание

Проглатывание хладагента может вызвать обморожение, хотя этот случай маловероятен.

I.4.1.5 Правила оказания первой медицинской помощи

· Вдыхание

Перенесите пострадавшего подальше от опасного места, обеспечьте тепло и покой. При необходимости дайте пострадавшему подышать кислородом (например, наденьте на него кислородную маску). Если у пострадавшего остановилось дыхание или если оно прерывистое, то необходимо сделать искусственное дыхание. В случае остановки сердца сделайте непрямой массаж сердца и незамедлительно вызовите врача.

· Попадание на кожу

При непосредственном попадании на кожу промойте обмороженный участок умеренно теплой водой. Согретьте обмороженный участок умеренно теплой (но не горячей) водой. Освободите обмороженный участок от одежды. При обморожении одежда может прилипнуть к коже. В случае раздражения, опухания или появления волдырей на пораженном месте вызовите врача.

· Попадание в глаза

Незамедлительно промойте глаза чистой водой или с помощью примочек. Глаза пострадавшего при этом должны быть постоянно открыты в течение не менее 10 минут. Обязательно вызовите врача.

· Проглатывание

Нельзя вызывать рвоту. Если пострадавший находится в сознании, то ему (ей) необходимо прополоскать рот водой и выпить 200-300 мл воды. Незамедлительно вызовите врача.

· Информация для врача

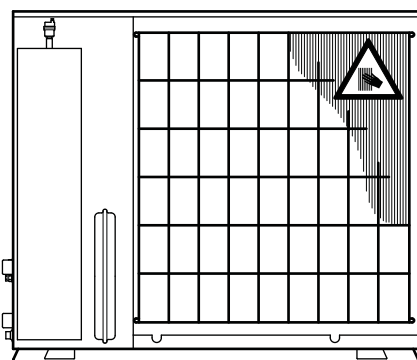
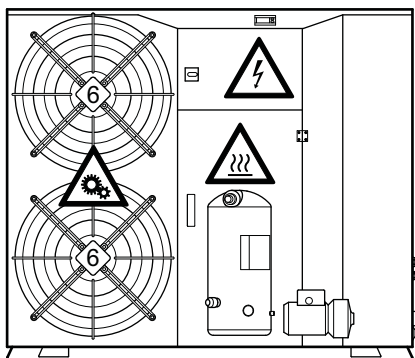
Проанализируйте симптомы у пострадавшего и выполните соответствующие лечебные процедуры. Не вводите пострадавшему адреналин или симпатомиметические препараты, поскольку существует риск возникновения аритмии.

I.4.2 ВОЗМОЖНЫЕ ОПАСНЫЕ СИТУАЦИИ



ВНИМАНИЕ!
Внимательно изучите информацию на предупреждающих табличках на агрегате.

В соответствии с требованиями стандарта ISO 3864, вся необходимая информация об опасностях, которые могут возникнуть при эксплуатации, приведена на предупреждающих табличках, наклеенных на корпусе агрегата.



Предупреждение о наличии компонентов, находящихся под напряжением



Предупреждение о наличии движущихся частей (ремней, вентиляторов и т. п.)



Предупреждение о наличии горячих поверхностей (трубопроводы холодильного контура, головки компрессора)



Предупреждение о наличии острых краев в отсеке с оребренными теплообменниками

I.5 ОПИСАНИЕ ОРГАНОВ УПРАВЛЕНИЯ

Основными органами управления являются вводной выключатель, автоматические выключатели и панель управления, расположенная на стенке агрегата.

I.5.1 ВВОДНОЙ ВЫКЛЮЧАТЕЛЬ

Ручной вводной выключатель, тип В (см. стандарт EN 60204-1 § 5.3.2).

I.5.2 АВТОМАТИЧЕСКИЕ ВЫКЛЮЧАТЕЛИ

Автоматический выключатель для защиты компрессора
Данный выключатель предназначен для подачи и отключения электропитания компрессора.

I.5.3 ПАНЕЛЬ УПРАВЛЕНИЯ



Дисплей

На дисплее отображаются названия и значения параметров (например, температура воды на выходе и т. п.), а также коды неисправностей.



Светодиодный индикатор питания

Сигнализирует о наличии электропитания, когда агрегат отключен (в дежурном режиме). Мигание данного индикатора во время работы агрегата свидетельствует о защитной задержке включения компрессора. Также данный светодиодный индикатор служит десятичной точкой в показаниях температуры.



Индикатор режима нагрева – кнопка ON/OFF (ВКЛ/ОТКЛ.), стрелка ВНИЗ

Если горит оранжевый индикатор, значит, агрегат работает в режиме нагрева. Мигание данного индикатора свидетельствует о задержке перед началом цикла оттаивания. Кнопка служит для включения и отключения агрегата, а также для просмотра параметров и сообщений о состоянии оборудования и неисправностях.



Индикатор режима охлаждения – кнопка MODE (РЕЖИМ), стрелка ВВЕРХ

Если горит зеленый индикатор, значит, агрегат работает в режиме охлаждения. Если данный индикатор мигает, а индикатор режима нагрева горит непрерывно, значит, выполняется цикл оттаивания. Кнопка служит для выбора режима работы агрегата (охлаждение, нагрев), а также для просмотра параметров и сообщений о состоянии оборудования и неисправностях.



Индикатор неисправности – кнопка ALARM, PRG (АВАРИЯ, ПРОГРАММИРОВАНИЕ)

Если горит красный индикатор, то это свидетельствует о наличии, по крайней мере, одной неисправности в системе. Кнопка используется для программирования режимов работы агрегата, отображения кодов неисправностей и сброса аварийных сигналов.

Встроенная в агрегат панель управления с дисплеем позволяет получить доступ к параметрам трех различных уровней: пользовательский, сервисный и заводской. Доступ к сервисным и заводским параметрам требует ввода пароля.

I.6 РУКОВОДСТВО ПО ЭКСПЛУАТАЦИИ

Выключатели и панель управления позволяют выполнять следующие операции:

- подача питания на агрегат;
- пуск агрегата;
- переключение в режим ожидания (дежурный режим);
- изменение и выбор режима работы;
- задание уставок режима охлаждения и нагрева;
- просмотр аварийных сообщений на дисплее;
- контроль состояния основных компонентов агрегата (информация о состоянии отображается на дисплее или с помощью светодиодных индикаторов);
- останов агрегата;
- отключение электропитания агрегата.

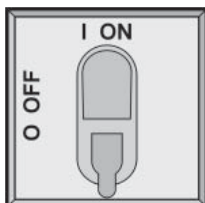


ВНИМАНИЕ!

Все операции, за исключением рассмотренных ниже, должны выполнять квалифицированные специалисты, имеющие разрешение компании **RHOSS S.p.A.**

I.6.1 ПОДАЧА ЭЛЕКТРОПИТАНИЯ НА АГРЕГАТ

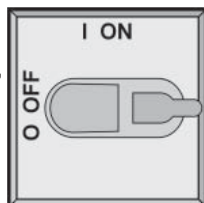
Для того чтобы подать питание на агрегат, необходимо сначала замкнуть автоматический выключатель, а затем повернуть рукоятку вводного выключателя по часовой стрелке.



Загорится индикатор питания.

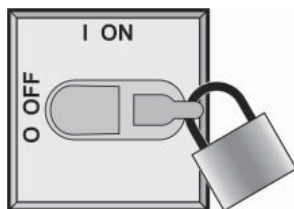
I.6.2 ОТКЛЮЧЕНИЕ ЭЛЕКТРОПИТАНИЯ АГРЕГАТА

Для того чтобы отключить электропитание агрегата, следует повернуть рукоятку вводного выключателя против часовой стрелки.



Индикатор питания должен погаснуть.

Во избежание несанкционированного включения агрегата вводный выключатель можно заблокировать с помощью замка.



ВНИМАНИЕ!

Если вводный выключатель находится в положении «ОТКЛ», то на подогреватель пластинчатого теплообменника, подогреватель бака-накопителя (дополнительная принадлежность RAA) и подогреватель картера компрессора не подается электропитание. Данный выключатель следует выключать только в случае необходимости проведения технического обслуживания, ремонта или чистки агрегата.

I.6.3 ПУСК АГРЕГАТА

Для пуска агрегата нажмите и удерживайте в течение 2 секунд кнопку ON/OFF (ВКЛ/ОТКЛ.)



Загорится индикатор режима, в котором агрегат работал до отключения, а на дисплее отобразится температура воды на входе. Индикатор состояния компрессора начнет мигать, сигнализируя о задержке включения компрессора.



Через короткий промежуток времени индикатор начнет гореть непрерывно, сигнализируя о том, что произведен пуск компрессора.

I.6.4 ОСТАНОВ АГРЕГАТА

Для того чтобы произвести останов агрегата, нажмите и удерживайте в течение 2 секунд кнопку ON/OFF (ВКЛ/ОТКЛ.) или разомкните дистанционный выключатель, если он установлен. Такой способ отключения гарантирует, что на подогреватель пластинчатого теплообменника и подогреватель бака-накопителя (дополнительная принадлежность RAA) будет продолжаться подаваться электропитание.

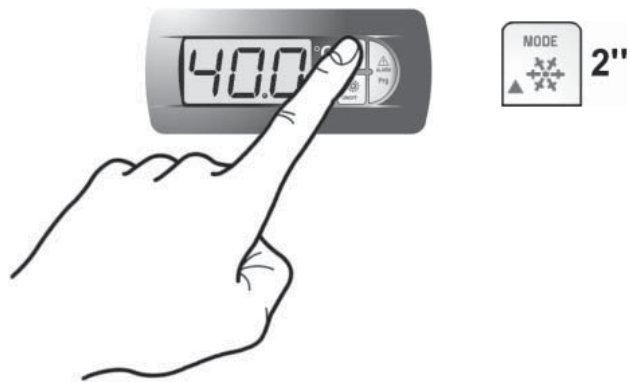


Индикатор состояния компрессора и индикатор режима работы погаснут. Индикатор питания будет продолжать гореть, сигнализируя о том, что на агрегат подано электропитание.



1.6.5 ПЕРЕКЛЮЧЕНИЕ РЕЖИМОВ РАБОТЫ (ТОЛЬКО ДЛЯ МОДЕЛЕЙ TNAEU)

Для того чтобы переключить агрегат на другой режим работы, нажмите и удерживайте в течение 2 секунд кнопку MODE (РЕЖИМ).



Индикатор текущего режима работы погаснет, и загорится индикатор выбранного режима. Индикатор состояния компрессора начнет мигать, сигнализируя о задержке включения компрессора.



По истечении задержки индикатор начнет светиться непрерывно, сигнализируя о том, что компрессор работает.



1.6.6 НАСТРОЙКА ФУНКЦИИ ADAPTIVEFUNCTION PLUS

Функция AdaptiveFunction Plus Economy

Функция адаптивного управления AdaptiveFunction Plus "Economy" обеспечивает оптимальное сочетание комфорта и низкого потребления электроэнергии. Благодаря регулированию уставки обеспечивается оптимальный режим работы компрессора в соответствии с фактическими условиями эксплуатации.

Функция AdaptiveFunction Plus Precision

Благодаря функции адаптивного управления AdaptiveFunction Plus "Precision" сводятся к минимуму флуктуации температуры воды на выходе (отклонение фактической температуры от уставки) при работе агрегата с частичной нагрузкой.

По умолчанию используется функция AdaptiveFunction Plus Precision. Функция AdaptiveFunction Plus Economy выбирается следующим образом:

Нажмите и удерживайте в течение двух секунд кнопку PRG (Программирование).



На дисплее отобразится Coo (уставка режима охлаждения).

С помощью кнопки MODE перейдите к пункту меню, позволяющему настроить функцию AdaptiveFunction Plus.



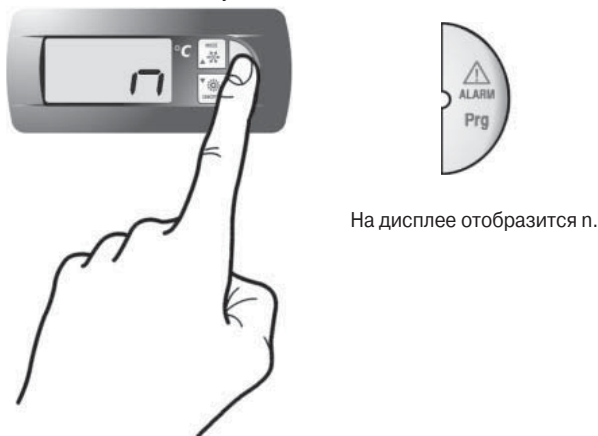
На дисплее отобразится AFP (AdaptiveFunction Plus)

Нажмите кнопку PRG, чтобы открыть первое окно настроек функции AdaptiveFunction Plus Economy.



На дисплее отобразится AF1.

Снова нажмите кнопку PRG, чтобы открыть окно настроек функции AdaptiveFunction Plus Economy.



На дисплее отобразится p.

При нажатии кнопки MODE значение параметра изменится с p на y (это означает, что функция AdaptiveFunction Plus Economy включена).



Сохраненное значение будет мигать несколько секунд. После этого на дисплее будет снова отображено AF1.

1.6.6.1 Настройка функции AdaptiveFunction Plus Economy

Помимо включения и отключения функции AdaptiveFunction Plus Economy (параметр AF1) меню AFP позволяет настроить еще два параметра: AF2 – функция AdaptiveFunction Plus Economy для режима нагрева; AF3 – функция AdaptiveFunction Plus Economy для режима охлаждения. Нажмите кнопку MODE, чтобы перейти к параметру AF2 или AF3.



Для того чтобы отобразилось значение выбранного параметра, нажмите кнопку PRG.



На дисплее отобразится значение H, используемое по умолчанию.



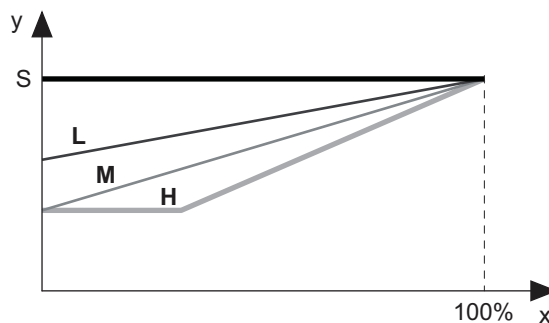
Изменение значения выбранного параметра функции AdaptiveFunction Plus Economy осуществляется кнопками MODE (стрелка ВВЕРХ) и ON/OFF (стрелка ВНИЗ).

Для функции AdaptiveFunction Plus в режиме нагрева (параметр AF2) и охлаждения (параметр AF3) можно выбрать одну из трех кривых регулирования.

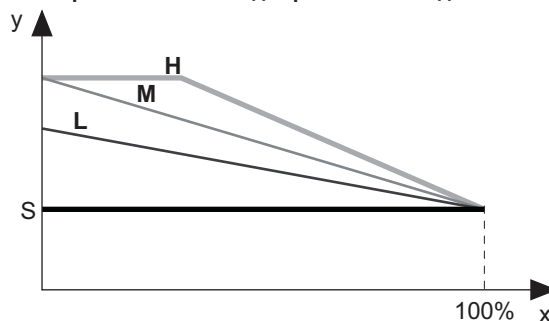
Каждой кривой соответствует определенный закон регулирования, по которому будет происходить изменение уставки в зависимости от изменения внешних условий. От выбранного закона регулирования зависит уровень комфорта в помещении и производительность агрегата. Можно выбрать одну из трех регулировочных кривых:

Пункт меню	Характеристики регулировочной кривой
L	Для зданий с очень неравномерной тепловой нагрузкой. Производительность выше номинальной.
M	Средний уровень комфорта и производительности.
H	Для зданий с равномерной тепловой нагрузкой. Высокая производительность (заводская настройка).

AdaptiveFunction Plus для режима нагрева



AdaptiveFunction Plus для режима охлаждения



- x Нагрузка, %
- y Уставка температуры, °C
- S Уставка, заданная пользователем
- L Для зданий с очень неравномерной тепловой нагрузкой. Производительность выше номинальной
- M Средний уровень комфорта и производительности
- H Для зданий с равномерной тепловой нагрузкой. Высокая производительность (заводская настройка)


1.6.7 ПАРАМЕТРЫ, ЗНАЧЕНИЯ КОТОРЫХ МОЖНО ИЗМЕНЯТЬ С ПАНЕЛИ УПРАВЛЕНИЯ

В приведенной ниже таблице перечислены настройки, которые можно изменять с панели управления.

Пункт меню	Назначение	Диапазон изменения	Заводская настройка
COOL	Уставка температуры для режима охлаждения (*)	7÷14 °C	7 °C
HEAT	Уставка температуры для режима нагрева	28÷48 °C	45 °C
SUR	Дистанционное переключение режимов работы (у агрегатов THAEU)		n
CC1	Использование датчика давления (при наличии устройства регулирования давления конденсации)		y
PSU	Пароль (для специалистов по техническому обслуживанию)		
AF1	Использование функции AdaptiveFunction Plus Economy		n
AF2	Настройка функции AdaptiveFunction Plus для режима нагрева		H
AF3	Настройка функции AdaptiveFunction Plus для режима охлаждения		H

(*) При использовании функции точного регулирования (Precision)

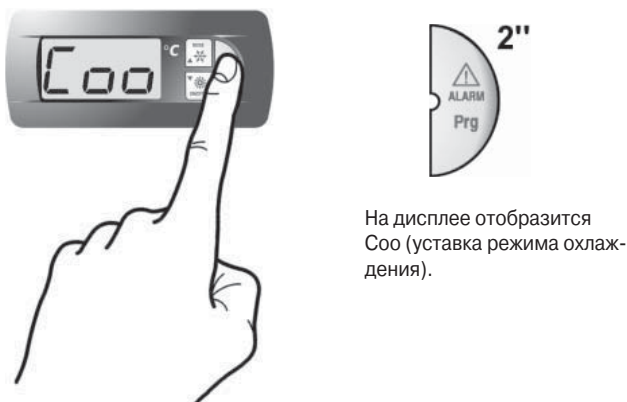
1.6.8 ЗАДАНИЕ УСТАВОК РЕЖИМОВ ОХЛАЖДЕНИЯ И НАГРЕВА



ВНИМАНИЕ!
Изменяйте значения параметров, только если вы абсолютно уверены, что не возникнет конфликтов с другими параметрами.

Оператор может изменять уставки режимов охлаждения и нагрева в диапазоне значений, указанном в разделе 1.6.7. Например, если параметру Co_0 (уставка режима охлаждения) присвоить значение 0, то во избежание аварийного останова агрегата следует изменить значение параметра A05 (температура, при которой срабатывает защита от замораживания). Параметр A05 защищен паролем. Изменять значение данного параметра могут только лица, у которых есть разрешение компании **RHOSS S.p.A.** Если параметру A05 присвоено значение менее 1,5 °C, то воду в системе следует смешать с этиленгликолем в определенной пропорции. Уставки режимов охлаждения и нагрева задаются в следующем порядке:

Нажмите и удерживайте в течение двух секунд кнопку PRG (Программирование).



На дисплее отобразится Co_0 (уставка режима охлаждения).


С помощью кнопки MODE перейдите к пункту меню, позволяющему задать уставку режима нагрева.



Для того чтобы отобразилось значение выбранного параметра, нажмите кнопку PRG.



На дисплее отобразится уставка режима охлаждения.



Для увеличения или уменьшения значения используйте кнопки MODE и ON/OFF.

Для сохранения выбранного значения уставки режима охлаждения или нагрева нажмите одновременно кнопки MODE и ON/OFF.



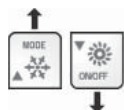
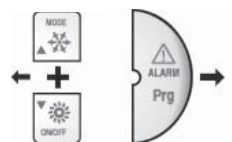
Сохраненное значение будет мигать несколько секунд. После этого на дисплее будет отображено Co_0 , если была сохранена уставка режима охлаждения, или HEA, если была сохранена уставка режима нагрева.

Для возврата к исходному пункту меню нажмите одновременно кнопки MODE и ON/OFF.



На дисплее будет отображена температура воды на входе.

I.7 ПЕРЕМЕЩЕНИЕ ПО ПУНКТАМ МЕНЮ



При одновременном нажатии кнопок ВВЕРХ и ВНИЗ происходит сохранение заданного значения.

Параметр CC2 доступен, если CC1 = y

	<p>Уставка температуры для режима охлаждения, °C</p>		
	<p>Уставка температуры для режима нагрева, °C</p>	<p>Температура воды на входе, °C</p>	
		<p>Температура воды на выходе, °C</p>	
		<p>Давление, бар</p>	
		<p>Фазное напряжение L1, В</p>	
		<p>Фазное напряжение L2, В</p>	
		<p>Фазное напряжение L3, В</p>	
		<p>Датчик давления не используется</p>	
		<p>Датчик давления используется (выполнение цикла оттаивания при заданном давлении; заводская настройка)</p>	
		<p>Регулирование давления конденсации включено (пропорциональное регулирование скорости вентилятора, заводская настройка)</p>	
		<p>Регулирование давления конденсации отключено</p>	
		<p>Вход режима охлаждения/нагрева не активен (заводская настройка)</p>	
		<p>Вход режима охлаждения/нагрева активен</p>	
		<p>Ввод пароля (для специалистов по техническому обслуживанию)</p>	
		<p>Включение и отключение функции AdaptiveFunction Plus Precision или Economy</p>	
		<p>Настройка функции AdaptiveFunction Plus Economy для режима нагрева</p>	
		<p>Настройка функции AdaptiveFunction Plus Economy для режима охлаждения</p>	

I.7.1 ИНДИКАЦИЯ СОСТОЯНИЯ

Задержка включения компрессора



При задержке включения компрессора мигает красный светодиодный индикатор питания.

Пульт дистанционного управления (KTR)



Если пульт дистанционного управления подключен, то на дисплее отображаются три горизонтальные черты.

Дистанционный переключатель режимов работы (SCR)



Если отключение агрегата произошло по сигналу с дистанционного устройства, то на дисплее отображается Scr.

Плата часов реального времени с таймером (KSC)



Если отключение агрегата произошло по сигналу таймера, то на дисплее отображается CLo.

I.7.2 АВАРИЙНЫЕ СИГНАЛЫ



ВНИМАНИЕ!
ВСЕГДА обращайте внимание на предупреждающие и аварийные сообщения, выводимые на дисплей. При поступлении такого сообщения следует как можно быстрее выявить и устранить причину его поступления. Если аварийное сообщение продолжает поступать, то вызовите специалиста по сервису.

В случае неисправности на дисплее отображается соответствующий код. Если сброс аварийного сигнала осуществляется вручную, то нажмите кнопку ALARM и убедитесь, что после повторного пуска агрегат работает исправно.



После сброса аварийного сигнала на дисплее отображается значение температуры воды на входе.

Перечень аварийных сигналов

A	Автоматически
M	Вручную
A3M	3 раза автоматически, затем вручную

Аварийная сигнализация	Значение аварийного сообщения	Сброс
R02	Сработала защита от замораживания	M
R05	Сработало дифференциальное реле давления	A3M
R10	Сработало реле низкого давления	A3M
R12	Сработало реле высокого давления	M
R20	Сработала тепловая защита вентилятора	M
R21	Сработала защита двигателя насоса	M
R30	Неисправен датчик ST1	A
R33	Неисправен датчик ST4	A
R34	Неисправен датчик ST2	A
R35	Неисправен датчик давления	A
R40	Сигнал о необходимости проведения технического обслуживания насоса	A
R41	Сигнал о необходимости проведения технического обслуживания компрессора	A
R55	Неисправна плата часов	A
R56	Аварийный сигнал от реле контроля фаз	M
R57	Сигнал о выходе напряжения за допустимые пределы	A

II РАЗДЕЛ 2: МОНТАЖ И ТЕХНИЧЕСКОЕ ОБСЛУЖИВАНИЕ

II.1 ОПИСАНИЕ АГРЕГАТА

II.1.1 ОСОБЕННОСТИ КОНСТРУКЦИИ

- Несущий каркас и панели из оцинкованной листовой стали с защитным покрытием цвета RAL 9018; основание из оцинкованной листовой стали.
 - Герметичные спиральные компрессоры со встроенной защитой от перегрева и подогревателем картера, который автоматически включается при останове агрегата (только если на агрегат продолжает подаваться электропитание).
 - Паяно-сварной пластинчатый теплообменник-испаритель из нержавеющей стали оснащен электроподогревателем системы защиты от замораживания и теплоизолирован.
 - Теплообменник-конденсатор воздушного охлаждения выполнен из медных труб с алюминиевым оребрением.
 - Осевые вентиляторы с приводом от электродвигателя с внешним ротором. Встроенная защита двигателя от перегрева. Защитная решетка на воздухозаборном отверстии.
 - Пропорциональный электронный регулятор для плавного регулирования частоты вращения вентиляторов для температур наружного воздуха до -10 °C в режиме охлаждения и до 40 °C в режиме нагрева.
 - Присоединительные патрубки водяного контура с наружной резьбой.
 - Дифференциальное реле давления служит для защиты агрегата от замораживания при снижении расхода воды.
 - Холодильный контур выполнен из медных труб, соответствующих стандарту EN 12735-1-2, и включает в себя следующие компоненты: фильтр-осушитель, запорочные штуцеры, защитное реле высокого давления, реле низкого давления, предохранительные клапаны (для типоразмеров 132-136), терморегулирующий вентиль (2 для моделей THAEY), реверсивный клапан (для моделей THAEY), жидкостной ресивер (для моделей THAEY), обратные клапаны (2 для моделей THAEY).
 - Степень защиты агрегата IP24.
 - Контроллер с функцией AdaptiveFunction Plus, совместимый с системами **IDRHOSS**.
- Агрегаты поставляются заправленными хладагентом R410A.

II.1.2 ВОЗМОЖНЫЕ КОНФИГУРАЦИИ

Насос

P1 – Исполнение с насосом.

Исполнение с насосом и баком-накопителем (Tank&Pump)

ASP1 – Исполнение с насосом и баком-накопителем. Бак-накопитель подсоединяется к выходному трубопроводу водяного контура.


DASP1 – Исполнение с насосом, баком-накопителем и байпасной линией, выполняющей роль переключателя в двухконтурных системах.

II.2 ПАНЕЛЬ С ЭЛЕКТРОАППАРАТУРОЙ

- Панель с электроаппаратурой расположена за лицевой панелью агрегата. Конфигурация панели с электроаппаратурой соответствует всем стандартам МЭК. Лицевую панель можно открыть и закрыть любым подходящим инструментом.
- Компоненты:
 - зажимы для подключения основной цепи электропитания 400 В/3 фазы + N/50 Гц;
 - зажимы для подключения дополнительной цепи питания 230 В; 1 фаза; 50 Гц;
 - сблокированный с дверцей вводной выключатель;
 - автоматический выключатель для защиты компрессора;
 - предохранители для защиты дополнительной цепи;
 - пускатель компрессора;
 - зажимы для подключения пульта дистанционного управления.
- Электронная плата с программируемым микропроцессором и встроенным в агрегат клавишно-дисплейным модулем.
- Контроллер выполняет следующие функции:
 - задание уставок температуры воды на выходе чиллера, реверсирование цикла (для моделей THAEY), защитные задержки, управление циркуляционным насосом, подсчет времени работы каждого компрессора и насоса, функция оттаивания, защита от замораживания (включается автоматически, когда агрегат отключается), прием и обработка сигналов от всех устройств, подключенных к агрегату;
 - полная защита агрегата, автоматический аварийный останов, отображение сообщений от сработавших защитных устройств;
 - устройство контроля чередования фаз электродвигателя компрессора;
 - устройства защиты от низкого или высокого фазного напряжения;

- отображение на дисплее заданных уставок, температуры воды на входе/выходе и аварийных сообщений, а также отображение с помощью светодиодных индикаторов режима работы агрегата: охлаждение/нагрев (для моделей THAEY);
- самодиагностика и непрерывный контроль функционирования всех узлов агрегата;
- меню с интуитивно понятным интерфейсом;
- код аварии и ее описание;
- ведение журнала аварий (защищен паролем).
- Для каждого аварийного сообщения в журнале сохраняется следующая информация:
 - дата и время поступления сообщения (если установлена дополнительная принадлежность KSC);
 - код аварии и ее описание;
 - температура воды на входе и выходе на момент поступления аварийного сигнала;
 - задержка срабатывания устройства защиты;
 - состояние компрессора на момент поступления аварийного сообщения;
- Дополнительные функции:
 - возможность работы через последовательный интерфейс (дополнительные принадлежности KRS485, KFTT10, KRS232 и KUSB);
 - возможность использования дискретного входа для дистанционного переключения между двумя уставками (обратитесь в отдел предпродажного обслуживания компании RHOSS S.p.A.);
 - возможность использования аналогового входа для изменения уставки по сигналу 4-20 мА с дистанционного устройства (обратитесь в отдел предпродажного обслуживания RHOSS S.p.A.);
 - возможность программирования расписания работы агрегата (дополнительная принадлежность KSC). Для каждого дня в отдельности можно задавать продолжительность работы и значения рабочих параметров;
 - контроль выполнения планового технического обслуживания;
 - компьютерная диагностика агрегатов;
 - самодиагностика и непрерывный контроль функционирования всех узлов агрегата.
- Два варианта регулирования уставки с помощью функции AdaptiveFunction Plus:
 - фиксированная уставка (вариант Precision)
 - динамическое изменение уставки (вариант Economy).

II.3 ЗАПАСНЫЕ ЧАСТИ И ДОПОЛНИТЕЛЬНЫЕ ПРИНАДЛЕЖНОСТИ

	ВНИМАНИЕ! Используйте только оригинальные запасные части и дополнительные принадлежности. Компания RHOSS S.p.A. не несет ответственности за повреждения агрегата, полученные в результате работ, выполненных неквалифицированным персоналом, и за неисправности, вызванные использованием запасных частей и дополнительных принадлежностей сторонних производителей.
---	--

II.3.1 ПРИНАДЛЕЖНОСТИ, УСТАНОВЛИВАЕМЫЕ НА ЗАВОДЕ-ИЗГОТОВИТЕЛЕ

RAA – электрический нагреватель для защиты бака-накопителя от замораживания (90 Вт) (только для исполнений ASP1 - DASP1).

RPB – защитная решетка теплообменника конденсатора.

RAB – встроенный нагреватель для защиты от замораживания в режиме теплового насоса при температуре наружного воздуха ниже -5 °C. Поставляется в качестве дополнительной принадлежности (обращайтесь в отдел предпродажного обслуживания).

DSP – переключатель между двумя уставками через дискретный вход (не совместим с дополнительной принадлежностью CS); только для моделей с системой управления IDRHOSS и функцией регулирования уставки Precision). Поставляется в качестве дополнительной принадлежности (обращайтесь в отдел предпродажного обслуживания RHOSS S.p.A.).

CS – устройство для динамического изменения уставки по аналоговому сигналу 4-20 мА (не совместим с дополнительной принадлежностью DSP); только для моделей с системой управления IDRHOSS и функцией регулирования уставки Precision. Поставляется в качестве дополнительной принадлежности (обращайтесь в отдел предпродажного обслуживания RHOSS S.p.A.).

II.3.2 ДОПОЛНИТЕЛЬНЫЕ ПРИНАДЛЕЖНОСТИ, ПОСТАВЛЯЕМЫЕ ОТДЕЛЬНО

KSA – виброизолирующие опоры.

KRPB – защитная решетка теплообменника конденсатора.

KTR – пульт дистанционного управления, оснащенный ЖК-дисплеем с подсветкой (функции совпадают с функциями панели управления, встроенной в агрегат).

KSC – плата часов реального времени с программируемым таймером.

Отображает текущую дату и время, позволяет запрограммировать время включения и отключения агрегата для любого часа, дня или недели, причем для каждого временного интервала можно задавать разные уставки.

KRS485 – плата последовательного интерфейса RS485, предназначенная для создания сети с двунаправленной передачей данных между агрегатами (не более 200 агрегатов, длина шины не более 1000 м) и системой управления инженерным оборудованием здания, внешней системой диспетчерского управления или системой диспетчерского управления, поставляемой компанией RHOSS (поддерживаемые протоколы: ModBus® RTU, протокол пользователя).

KFTT10 – плата последовательного интерфейса KFTT10 для подключения к диспетчерской системе управления (система LonWorks®, совместимая с протоколом Lonmark® 8090-10 для чиллеров).

KISI – последовательный интерфейс CAN-bus (для управления сетью контроллеров), совместимый с дополнительной системой IDRHOSS для комплексного управления микроклиматом (протокол CanOpen®).

KRS232 – преобразователь последовательных интерфейсов RS485/RS232 для сетей с двунаправленной передачей данных между платами последовательного интерфейса RS485 и системами диспетчерского управления с последовательным подключением к ПК через порт RS232 (кабель для протокола RS232 входит в комплект поставки).



KUSB – преобразователь последовательных интерфейсов RS485/USB для сетей с двунаправленной передачей данных между платами последовательного интерфейса RS485 и системами диспетчерского управления с последовательным подключением к ПК через порт USB (кабель для протокола USB входит в комплект поставки).

KMDM – комплект модема GSM 900-1800 для дистанционного управления параметрами агрегата и отображения аварийных сообщений. В комплект входит модем GSM с соответствующей платой интерфейса RS 232. Необходимо приобрести SIM карту (не входит в комплект поставки RHOSS S.p.A.).



KRS – программное обеспечение RHOSS S.p.A. для дистанционного управления и мониторинга параметров системы. В комплект входит CD-Rom и аппаратный ключ.

К каждому устройству прилагается описание и инструкция по монтажу.

II.4 ТРАНСПОРТИРОВКА, ПОГРУЗОЧНО-РАЗГРУЗОЧНЫЕ РАБОТЫ И УСЛОВИЯ ХРАНЕНИЯ

	ОСТОРОЖНО! Перевозкой и перемещением агрегата должны заниматься только квалифицированные специалисты (такелажники, стропальщики, крановщики).
	ВНИМАНИЕ! Избегайте столкновений агрегата с окружающими предметами.

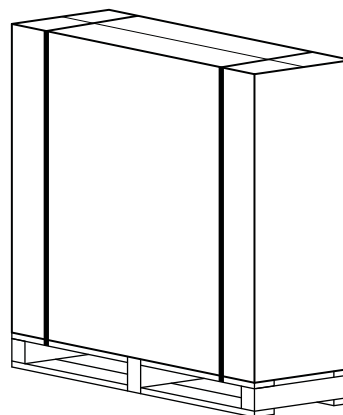
II.4.1 КОМПЛЕКТ ПОСТАВКИ

	ОСТОРОЖНО! Не вскрывайте и не нарушайте целостность упаковки до начала монтажа. Уберите упаковочные материалы в недоступное для детей место.
	ЭКОЛОГИЧЕСКАЯ БЕЗОПАСНОСТЬ! Все упаковочные материалы должны быть утилизированы в соответствии с действующими федеральными и местными нормативными документами.

Агрегаты TSAEY-TNAEY 118÷136 Н.Е. поставляются:

- в картонной упаковке;
- упаковка закреплена на поддоне 4 винтами.


TSAEY TNAEY 118÷136



С каждым агрегатом поставляется следующее:

- Руководство по эксплуатации;
- Схема электрических подключений;
- Список уполномоченных сервисных центров;
- Гарантийные документы;
- Инструкции по монтажу, эксплуатации и техническому обслуживанию насосов, вентиляторов и предохранительных клапанов.

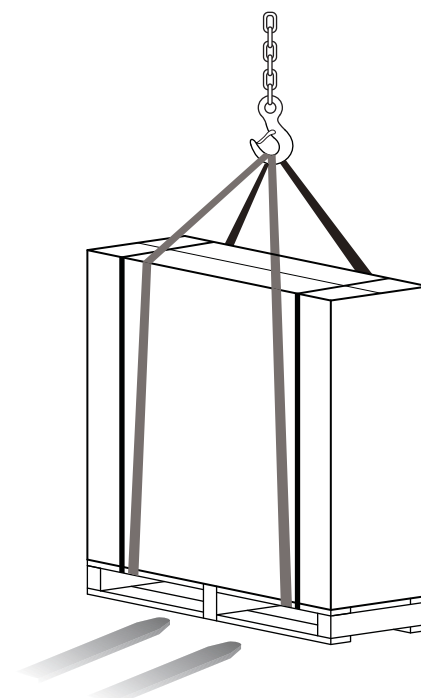
II.4.2 ПОДЪЕМ И ПЕРЕМЕЩЕНИЕ АГРЕГАТА

	ОСТОРОЖНО! При перемещении агрегата следует соблюдать осторожность, чтобы не повредить корпус, а также внутренние механические и электрические компоненты. Во избежание столкновения убедитесь, что на пути перемещения агрегата нет людей и препятствий. Убедитесь в исправности всех подъемных приспособлений.
---	---


Упаковка с агрегатом закреплена на поддоне. Это позволяет использовать для перемещения агрегата вилочный погрузчик или тележку. Переместите агрегат к месту монтажа указанным способом.

На месте монтажа отделите упаковку от поддона (выкрутите 4 винта).

Протяните подъемные ремни через отверстия в основании агрегата. Предварительно убедитесь в том, что ремни находятся в хорошем состоянии и рассчитаны на массу агрегата. Натяните стропы. Убедитесь, что они надежно закреплены на крюке. Поднимите агрегат на несколько сантиметров. Убедитесь, что агрегат надежно держится на стропях, и только после этого аккуратно уберите из-под него поддон. Осторожно переместите агрегат к месту монтажа. Осторожно опустите агрегат и зафиксируйте его.

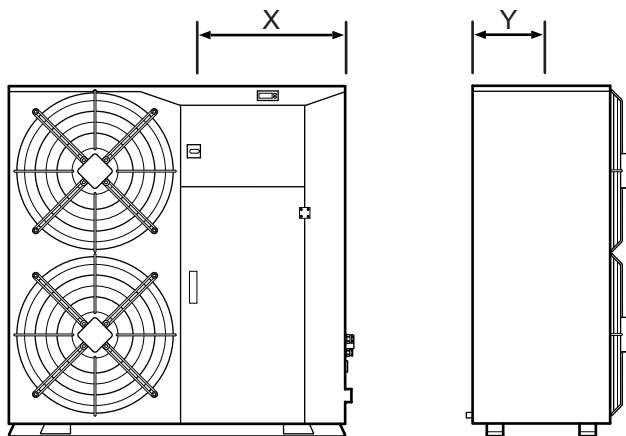


II.4.2.1 Указания по перемещению агрегата

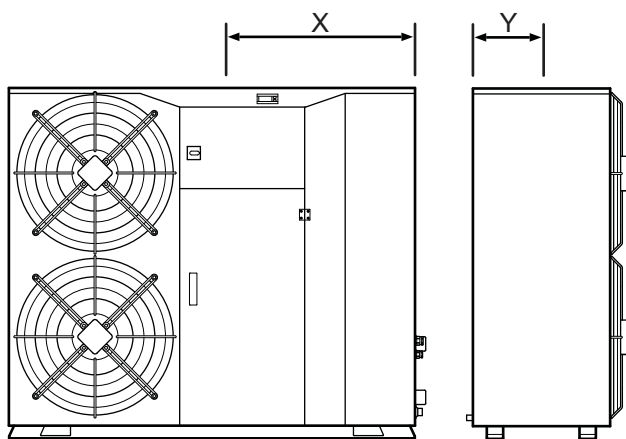


ОСТОРОЖНО!
 Центр тяжести не совпадает с геометрическим центром агрегата. Избегайте резких движений. При перемещении агрегата следует соблюдать осторожность, чтобы не повредить корпус, а также внутренние механические и электрические компоненты. Во избежание столкновения или опрокидывания подъемно-транспортного средства убедитесь, что на пути перемещения агрегата нет людей и препятствий.

TCAEY-THAEY 118÷136 P1



TCAEY-THAEY 118 ÷136ASP1-DASP1



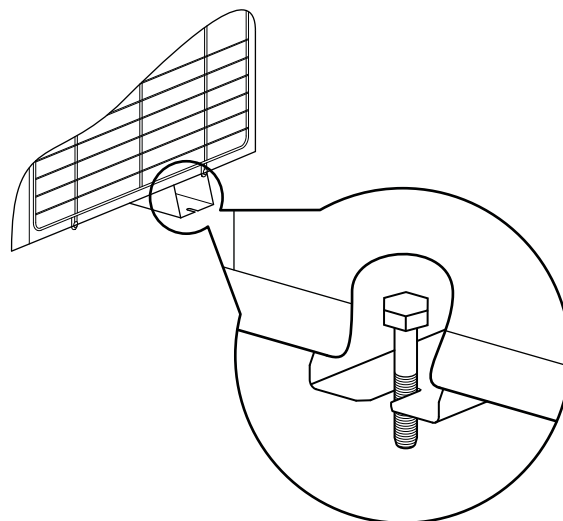
II.4.3 УСЛОВИЯ ХРАНЕНИЯ

Агрегаты нельзя ставить друг на друга. Диапазон температур хранения: от -9 до +45 °С.

II.5 ИНСТРУКЦИИ ПО МОНТАЖУ

	ОСТОРОЖНО! Центр тяжести не совпадает с геометрическим центром агрегата. Избегайте резких движений. При перемещении агрегата следует соблюдать осторожность, чтобы не повредить корпус, а также внутренние механические и электрические компоненты. Во избежание столкновения или опрокидывания подъемно-транспортного средства убедитесь, что на пути перемещения агрегата нет людей и препятствий.
	ОСТОРОЖНО! Монтаж должны выполнять специалисты по системам кондиционирования и холодильным машинам. Неправильно выполненный монтаж может стать причиной неисправной работы или существенного ухудшения рабочих характеристик агрегата.
	ОСТОРОЖНО! Агрегат должен быть установлен в соответствии с действующими федеральными и местными нормативными документами. Документация на дополнительные принадлежности, поставляемые отдельно, входит в их комплект поставки.
	ОСТОРОЖНО! Агрегаты предназначены для внутренней установки. Если агрегат устанавливается в месте, где он будет доступен детям младше 14 лет, то вокруг агрегата следует установить защитное ограждение.
	ОСТОРОЖНО! Неосторожное обращение с внутренними компонентами агрегата может стать причиной травм. Наденьте все необходимые средства индивидуальной защиты.
	ОСТОРОЖНО! При температуре наружного воздуха около 0 °С и ниже вода, образовавшаяся при размораживании теплообменников и вытекающая на пол, может замерзнуть, в результате чего пол около агрегата может стать скользким.

Если агрегат не устанавливается на виброизолирующие опоры (дополнительная принадлежность KSA), то его следует надежно закрепить на полу болтами с метрической резьбой М6. В основании агрегата предусмотрены специальные прорези для болтов.



Типоразмер		X	Y
TCAEY-THAEY 118 P1	MM	540	250
TCAEY-THAEY 118 ASP1-DASP1	MM	700	250
TCAEY-THAEY 120 P1	MM	540	250
TCAEY-THAEY 120 ASP1-DASP1	MM	700	250
TCAEY-THAEY 125 P1	MM	540	250
TCAEY-THAEY 125 ASP1-DASP1	MM	700	250
TCAEY-THAEY 129 P1	MM	540	250
TCAEY-THAEY 129 ASP1-DASP1	MM	700	250
TCAEY-THAEY 132 P1	MM	630	300
TCAEY-THAEY 132 ASP1-DASP1	MM	800	300
TCAEY-THAEY 136 P1	MM	630	300
TCAEY-THAEY 136 ASP1-DASP1	MM	800	300

II.5.1 ТРЕБОВАНИЯ К МЕСТУ ДЛЯ МОНТАЖА



Место для монтажа агрегата должно отвечать требованиям стандартов EN 378-1 и EN 378-3. При выборе места для монтажа следует учитывать безопасность персонала, поскольку возможны утечки хладагента.

II.5.1.1 Наружная установка

Место для монтажа агрегата должно быть выбрано так, чтобы в случае утечки хладагента исключить попадание его паров в помещение. Если агрегат устанавливается на крыше здания, то следует принять все необходимые меры безопасности, чтобы в случае утечки исключить возможность попадания паров хладагента внутрь здания через систему вентиляции, двери и т. п.

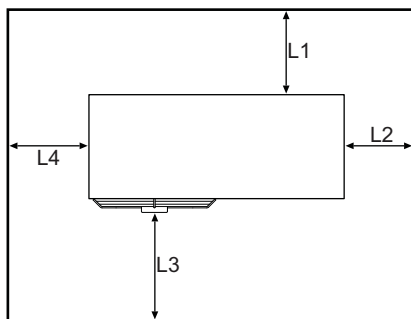
В случае установки агрегата внутри закрытого уличного строения (как правило это делается из эстетических соображений), то следует обеспечить надлежащую вентиляцию данного строения во избежание скопления паров хладагента в опасной концентрации.

II.5.2 ВЫБОР МЕСТА ДЛЯ МОНТАЖА. РАЗМЕРЫ СВОБОДНОГО ПРОСТРАНСТВА ВОКРУГ АГРЕГАТА

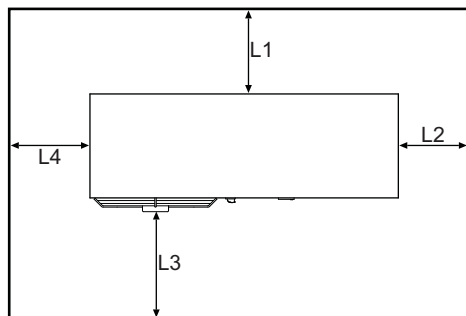
	ВНИМАНИЕ! Перед монтажом агрегата выясните, предъявляются ли требования к уровню шума в зоне установки агрегата.
	ВНИМАНИЕ! При установке агрегата следует соблюдать указанные требования по размерам свободного пространства. Место установки следует выбирать с учетом удобства подключения агрегата к водяному контуру и сети электропитания.

Агрегаты предназначены для наружной установки. При установке агрегата следует соблюдать указанные требования по размерам свободного пространства. Место установки следует выбирать с учетом удобства подключения агрегата к водяному контуру и сети электропитания. Агрегат должен стоять ровно. Опорная поверхность должна быть достаточно прочной, чтобы выдержать вес агрегата. Агрегат нельзя вешать на кронштейны или ставить на стеллаж.

ТСАЕУ-ТНАЕУ 118÷136 P1



ТСАЕУ-ТНАЕУ 118÷136 ASP1-DASP1



Типоразмер	118	120	125	129	132	136
L1 мм	300	300	300	300	400	400
L2 мм	600	600	600	600	600	600
L3 мм	Произвольн.					
L4 мм	300	300	300	300	300	300



ВНИМАНИЕ!

При неправильной установке агрегата производимые им шум и вибрация могут усилиться.

Для снижения шума и вибраций предлагается использовать следующие принадлежности:



KSA – виброизолирующие опоры.

При монтаже помните следующее:

- стены без звукоизоляции рядом с агрегатом могут повысить уровень звукового давления на 3 дБА каждая;
- во избежание распространения вибраций на конструкцию здания агрегат следует установить на виброизолирующие опоры;
- при соединении труб водяного контура используйте виброкомпенсаторы. Трубы должны быть надежно закреплены. В местах прохождения труб через стены и перекрытия следует использовать эластичные гильзы. Если после монтажа и пуска агрегата на конструкции здания передаются настолько сильные вибрации, что создаваемый ими шум ощутим в других частях здания, то обратитесь к специалисту-акустику.

II.6 ПОДСОЕДИНЕНИЕ ВОДЯНОГО КОНТУРА

II.6.1 ПОДКЛЮЧЕНИЕ К СИСТЕМЕ

	ВНИМАНИЕ! Расположение труб водяного контура и их подключение к агрегату должны быть выполнены в соответствии с требованиями действующих региональных и федеральных стандартов.
	ВНИМАНИЕ! Рекомендуется установить запорные клапаны для отключения агрегата от системы водоснабжения. Также следует установить сетчатые фильтры с квадратными ячейками (длина стороны ячейки не должна превышать 0,8 мм). Размер и гидравлическое сопротивление фильтра должны подходить для системы, в которой он используется. Регулярно очищайте фильтр.

- Агрегат оснащен присоединительными патрубками с наружной резьбой на входе и выходе водяного контура и ручным воздуховыпускным клапаном, расположенным внутри корпуса.
- Рекомендуется установить запорные клапаны, для гидравлической изоляции агрегата от водяного контура. Рекомендуется также использовать виброкомпенсаторы для подсоединения трубопроводов водяного контура.
- Также следует установить металлический сетчатый фильтр с квадратными ячейками (сторона ячейки не должна превышать 0,8 мм) в обратном трубопроводе водяного контура.
- Расход воды через испаритель не должен падать ниже значения, соответствующего разности температур на входе/выходе 8 °С.
- Перед длительным перерывом в эксплуатации рекомендуется слить воду из системы.

Если слив воды затруднен, то вместо этого можно добавить в водяной контур этиленгликоль (см. раздел «Использование антифриза»).

Исполнение с насосом (Pump)

- Агрегаты оснащены циркуляционным насосом, расширительным баком и предохранительным клапаном.

Исполнение с насосом и баком-накопителем (Tank&Pump)

- Агрегаты оснащены баком-накопителем, циркуляционным насосом, расширительным баком, сливным краном и предохранительным клапаном.

II.6.2 ОБЪЕМ ВОДЫ В ВОДЯНОМ КОНТУРЕ

Минимальный объем воды в водяном контуре

Для надежной работы агрегата необходимо, чтобы объем воды в контуре был не меньше минимально допустимого значения. Эти значения приведены в таблице ниже:

Типоразмер	Минимальный объем воды	
118	л	35
120	л	40
125	л	50
129	л	58
132	л	63
136	л	73

Максимальный объем воды в водяном контуре

Все агрегаты оснащены расширительным баком, который ограничивает максимальный объем воды в водяном контуре. Если объем воды в системе превышает указанное в таблице значение, то следует установить дополнительный расширительный бак.

Типоразмер	Раствор этиленгликоля			
	0 %	10 %	20 %	30 %
118 л	190	170	160	140
120 л	190	170	160	140
125 л	190	170	160	140
129 л	190	170	160	140
132 л	190	170	160	140
136 л	190	170	160	140

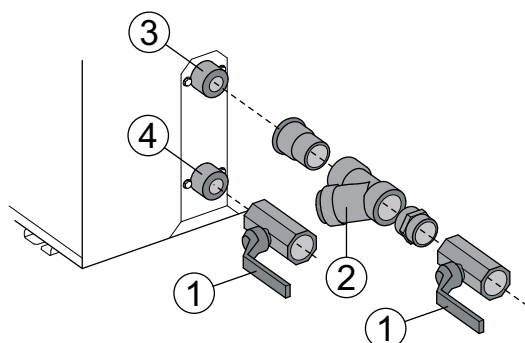
II.6.3 ХАРАКТЕРИСТИКИ КОМПОНЕНТОВ ВОДЯНОГО КОНТУРА

Типоразмер		118	120	125	129	132	136
Предохранительный клапан	бар (изб.)	3	3	3	3	3	3
Вместимость теплообменника по воде	л	1,33	1,33	1,90	2,20	2,40	2,60
Вместимость бака-накопителя (исполнение ASP1)	л	35	35	45	45	45	45

II.6.4 ТЕХНИЧЕСКИЕ ХАРАКТЕРИСТИКИ РАСШИРИТЕЛЬНОГО БАКА

Типоразмер		118	120	125	129	132	136
Вместимость	л	7	7	7	7	7	7
Давление предварительной заправки	бар (изб.)	1	1	1	1	1	1
Максимальное рабочее давление в расширительном баке	бар (изб.)	3	3	3	3	3	3

II.6.5 РЕКОМЕНДУЕМЫЕ СХЕМЫ МОНТАЖА



- 1 Клапан
- 2 Фильтр (устанавливается монтажной организацией)
- 3 Вход воды
- 4 Выход воды

II.6.6 ЗАЩИТА ОТ ЗАМОРАЖИВАНИЯ



ВНИМАНИЕ!
Если вводной выключатель находится в положении «ОТКЛ», то на подогреватель пластинчатого теплообменника, подогреватель бака-накопителя (дополнительная принадлежность RAA) и подогреватель картера компрессора не подается электропитание. Данный выключатель следует выключать только в случае необходимости проведения технического обслуживания, ремонта или чистки агрегата.

Во время работы агрегата функцию защиты теплообменника от замораживания выполняет контроллер. Когда температура воды в теплообменнике достигает заданного предельно допустимого значения, датчик температуры, установленный в теплообменнике, подает контроллеру соответствующий сигнал, и происходит останов агрегата.



ВНИМАНИЕ!
Перед длительным перерывом в эксплуатации слейте всю воду из системы.

Если сливать воду из агрегата неудобно, то для защиты от замораживания можно смешать воду с гликолем в определенной пропорции.



ВНИМАНИЕ!
При использовании смеси воды с гликолем производительность агрегата изменяется.

Если вместо того, чтобы слить воду на зимний период, вы решили добавить в нее этиленгликоль или если необходимо, чтобы агрегат охлаждал воду до температуры ниже 5 °С, рекомендуется использовать этиленгликоль с ингибирующими добавками. При этом рабочие характеристики агрегата изменяются, что следует учитывать при выборе типоразмера агрегата. Процентное содержание гликоля подбирается по приведенной ниже таблице, исходя из наиболее типичных условий эксплуатации данного агрегата.

В таблице «Н» указаны поправочные коэффициенты для производительности агрегатов, рассчитанные для различных концентраций этиленгликоля. Поправочные коэффициенты соответствуют следующим условиям: температура воздуха на входе в конденсатор: 35 °С; температура воды на выходе: 7 °С; разность температур на входе/выходе испарителя: 5 °С. Для других условий эксплуатации можно использовать эти же поправочные коэффициенты, поскольку отличия незначительны.

Таблица «Н»

Массовая концентрация гликоля, %	10 %	15 %	20 %	25 %	30 %
Температура замерзания смеси, °С	5	7	10	13	16
f_c QF	0,991	0,987	0,982	0,978	0,974
f_c P	0,996	0,995	0,993	0,991	0,989
f_c Δp_w	1,053	1,105	1,184	1,237	1,316
f_c G	1,008	1,028	1,051	1,074	1,100

f_c QF – поправочный коэффициент для холодопроизводительности

f_c P – поправочный коэффициент для потребляемого тока

f_c Δp_w – поправочный коэффициент для гидравлического сопротивления испарителя

f_c G – поправочный коэффициент для расхода раствора гликоля через испаритель

II.7 ЭЛЕКТРИЧЕСКИЕ ПОДКЛЮЧЕНИЯ

	ОСТОРОЖНО! Обязательно установите в защищенном месте рядом с агрегатом главный автоматический выключатель с задержкой срабатывания. Характеристики выключателя должны соответствовать параметрам цепи, в которой он используется. Изоляционное расстояние между контактами выключателя должно быть не менее 3 мм. Кроме того, согласно требованиям техники безопасности и охраны труда, агрегат должен быть обязательно заземлен.
	ОСТОРОЖНО! Электрические подключения должен выполнять квалифицированный специалист в соответствии с требованиями действующих федеральных стандартов. Компания RHOSS S.p.A. не несет ответственности за имущественный ущерб или травмы персонала, полученные в результате неправильно выполненных электрических подключений. При выполнении электрических подключений следите за тем, чтобы кабели не касались сильно нагреваемых частей агрегата (компрессор, выпускной патрубков и линия жидкого хладагента). Также следите за тем, чтобы кабели не касались теплоизоляции.
	ВНИМАНИЕ! Электрические подключения к агрегату и дополнительным устройствам должны быть выполнены строго в соответствии с прилагаемыми схемами.

Наличие заблокированного с дверцей вводного выключателя гарантирует, что агрегат невозможно будет включить, если дверца панели с электроаппаратурой открыта.

Сняв лицевую панель агрегата, проложите кабели, закрепив их с помощью кабельных зажимов на панелях и в нижней части панели с электроаппаратурой.

К вводному выключателю агрегата необходимо подвести электропитание от однофазной или трехфазной сети.

Силовой кабель должен быть гибким, с оболочкой из ПВХ (марки не ниже H05RN-F). Сечение жил кабеля указано в приведенной ниже таблице, а также на схемах электрических подключений.

Типоразмер	Кабель электропитания	Проводник защитного заземления	Кабель пульта дистанционного управления
118	мм ²	4	4
120	мм ²	4	4
125	мм ²	6	6
129	мм ²	6	6
132	мм ²	10	10
136	мм ²	10	10

Проводник заземления должен быть длиннее остальных. Это необходимо для того, чтобы в случае отсоединения фазного проводника из-за ослабления зажима заземляющий проводник продолжал защищать систему.

II.7.1.1 Дистанционное управление с помощью устройств, устанавливаемых монтажной организацией


Для подключения дистанционного выключателя или светового индикатора к контроллеру используйте экранированную витую пару с сечением жил 0,5 мм². Экранирующую оплетку следует подключить к зажиму защитного заземления на панели с электроаппаратурой (только с одной стороны). Максимальная длина линии 30 м.

SCR – дистанционный выключатель.

SEI – переключатель режимов работы (охлаждение/нагрев).

LBG – индикатор общей блокировки.

- Включение и отключение агрегата дистанционным выключателем SCR

	ВНИМАНИЕ! При отключении агрегата дистанционным выключателем на дисплей панели управления выводится сообщение Scr.
---	--

Удалите перемычку ID8 на плате контроллера и подключите кабель, идущий от дистанционного выключателя (устанавливается монтажной организацией).

ВНИМАНИЕ!	Контакт разомкнут:	агрегат отключен.
	Контакт замкнут:	агрегат включен.

- Дистанционное переключение режимов работы агрегатов THAEY

Подсоедините кабель от дистанционного переключателя режимов работы к разъему ID7 на плате контроллера.

Кроме того, измените значение параметра SUr с n на y.

ВНИМАНИЕ!	Контакт разомкнут:	режим нагрева.
	Контакт замкнут:	режим охлаждения.

- Пульт дистанционного управления LBG

Инструкции по подключению внешних индикаторов работы компрессора и блокировки приведены на схеме электрических подключений, прилагаемой к агрегату.

II.7.1.2 Дистанционное управление с помощью устройств, поставляемых отдельно

Для осуществления дистанционного управления агрегатом можно подключить второй пульт управления (дополнительная принадлежность KTR). Информация по выбору системы дистанционного управления приведена в разделе II.3. Инструкции по установке и использованию системы дистанционного управления входят в комплект поставки системы.

II.8 ВВОД В ЭКСПЛУАТАЦИЮ

	ВНИМАНИЕ! Ввод агрегата в эксплуатацию должны выполнять специалисты технического центра, уполномоченного компанией RHOSS S.p.A. для работы с данным оборудованием.
	ВНИМАНИЕ! Внимательно изучите руководства по эксплуатации и техническому обслуживанию насосов, вентиляторов и предохранительных клапанов.
	ОСТОРОЖНО! Перед пуском агрегата убедитесь, что монтаж выполнен в соответствии с указаниями данного руководства, а электрические подключения выполнены в соответствии со схемой. Перед пуском также убедитесь, что рядом с агрегатом нет посторонних людей.
	ОСТОРОЖНО! Агрегаты оснащены предохранительными клапанами, которые расположены в компрессорном отсеке. При срабатывании клапанов происходит выброс хладагента и масла, сопровождаемый громким звуком. Следите за тем, чтобы давление не поднималось до значения, при котором срабатывает предохранительный клапан.


II.8.1 НАСТРОЙКА

Настройки устройств защиты

Реле давления	Срабатывание	Сброс
высокое давление	40,2 бар	при 28,1 бар, автоматический
низкое давление	2 бар	при 3,3 бар, автоматический
дифференциальное реле протока	80 мбар	при 105 бар, автоматический

Параметры конфигурации	Заводская настройка
Уставка температуры режима охлаждения	7 °С
Уставка температуры для режима нагрева (агрегаты THAEY)	45 °С
Рабочий дифференциал температур	2 °С
Уставка температуры, при которой срабатывает защита от замораживания	1.5 °С
Дифференциал температур защиты от замораживания	2 °С
Время работы дифференциального реле давления воды при пуске агрегата	120"
Продолжительность блокировки дифференциального реле давления воды при пуске агрегата	15"
Задержка отключения насоса	15"
Минимальная задержка между двумя последовательными пусками компрессора	360"

Все агрегаты проходят заводские испытания. Запрограммированные на заводе-изготовителе значения параметров подобраны таким образом, чтобы обеспечить нормальную работу агрегатов при номинальных условиях эксплуатации. Не рекомендуется самостоятельно изменять настройки. Обратитесь к производителю.


	ВНИМАНИЕ! Если агрегат используется для охлаждения воды, то следует регулярно проверять настройки терморегулирующего вентиля.
---	---

II.8.2 ПУСК АГРЕГАТА

Перед пуском агрегата проверьте следующее:

- Характеристики источника электропитания должны соответствовать характеристикам, указанным на заводской табличке, расположенной на корпусе агрегата, а также на схеме электрических подключений. Кроме того, источник питания должен удовлетворять следующим требованиям:
 - Максимально допустимые отклонения частоты: ± 2 Гц;
 - Максимальное отклонение напряжения: ± 10 % от номинального значения;
 - Небаланс фазных напряжений: < 2 %.
- Система электропитания должна быть рассчитана на соответствующую нагрузку и должна обеспечивать необходимый для работы агрегата ток.
- Откройте панель с электроаппаратурой и убедитесь, что все зажимы плотно затянуты (они могли ослабнуть во время транспортировки).
- Убедитесь, что водяной контур подсоединен правильно (входной и выходной патрубки обозначены стрелками).
- Убедитесь, что теплообменник не загрязнен, а воздухозаборные и воздуховыпускные отверстия не загорожены посторонними предметами. Электрические подключения должны быть выполнены в соответствии с требованиями действующих местных стандартов и указаниями, приведенными на схеме электрических подключений, прилагаемой к агрегату. Сечения жил кабелей указаны на схеме электрических подключений. Пуск агрегата осуществляется кнопкой ON/OFF (ВКЛ/ОТКЛ.) на панели управления, расположенной на агрегате. Режим работы (охлаждение или нагрев) выбирается кнопкой MODE (РЕЖИМ). Если в системе будут обнаружены какие-либо ошибки или неисправности, то информация о них будет незамедлительно выведена на дисплей панели управления. При пуске агрегата сначала включается насос, который имеет самый высокий приоритет из всех устройств агрегата. На стадии пуска реле протока и реле низкого давления (если установлено) отключаются на запрограммированный промежуток времени во избежание срабатывания данных защитных устройств из-за резких перепадов давления, которые могут быть вызваны пузырьками воздуха или завихрениями потока в водяном контуре. По истечении этих задержек подается завершающий сигнал пуска, после которого происходит защитная задержка включения компрессора.

II.8.3 ДЛИТЕЛЬНЫЕ ПЕРЕРЫВЫ В ЭКСПЛУАТАЦИИ

	ВНИМАНИЕ! Если в зимний период агрегат не эксплуатируется, то вода в системе может замерзнуть.
--	--

Если агрегат не будет эксплуатироваться в течение длительного периода времени, то его следует отключить от сети электропитания, разомкнув вводной выключатель.



Перед отключением агрегата на зимний период следует слить всю воду из контура. Во избежание замораживания необходимо во время монтажа смешать воду с соответствующим количеством этиленгликоля с ингибирующими добавками (см. раздел «Защита от замораживания»).

II.8.4 ПУСК АГРЕГАТА ПОСЛЕ ДЛИТЕЛЬНОГО ПЕРЕРЫВА В ЭКСПЛУАТАЦИИ

Перед пуском агрегата убедитесь в том, что:

- из водяного контура удален весь воздух;
- объем воды в системе достаточен для обеспечения требуемого расхода через теплообменник;
- теплообменник конденсатора не загрязнен, а воздухозаборные и воздуховыпускные отверстия не загорожены посторонними предметами.

II.9 ПЕРЕЧЕНЬ РЕГУЛЯРНЫХ ПРОВЕРОК

	ОСТОРОЖНО! Технический осмотр и обслуживание агрегата должны проводить только квалифицированные специалисты, обладающие достаточными знаниями и опытом работы с системами кондиционирования и холодильными машинами.
	ОСТОРОЖНО! Перед проведением технического осмотра или обслуживания агрегата установите вводной выключатель в положение «ОТКЛ». Во избежание несанкционированного включения заблокируйте вводной выключатель в выключенном положении с помощью замка.

Для обеспечения исправной работы и длительного срока службы агрегата необходимо регулярно проводить полный технический осмотр.

КАЖДЫЕ 6 МЕСЯЦЕВ

- Проверка количества хладагента.
- Проверка отсутствия утечек хладагента.
- Контроль энергопотребления.
- Проверка работы дифференциального реле давления воды.
- Удаление воздуха из водяного контура.
- Проверка состояния пускателей на панели с электроаппаратурой.

В КОНЦЕ СЕЗОНА (агрегат должен быть отключен):

- Проверьте степень загрязнения теплообменника.
- Слейте воду из водяного контура.
- Проверьте надежность электрических соединений и, при необходимости, затяните контактные зажимы.

II.10 ИНСТРУКЦИЯ ПО ТЕХНИЧЕСКОМУ ОБСЛУЖИВАНИЮ

	ОСТОРОЖНО! Технический осмотр и обслуживание агрегата должны проводить только квалифицированные специалисты, обладающие достаточными знаниями и опытом работы с системами кондиционирования и холодильными машинами. Используйте индивидуальные средства защиты (перчатки, защитные очки и т.п.)
	ОСТОРОЖНО! Не вставляйте посторонние предметы в воздухозаборные и воздуховыпускные решетки.
	ОСТОРОЖНО! Перед проведением технического осмотра или обслуживания агрегата установите вводной выключатель в положение «ОТКЛ». Во избежание несанкционированного включения заблокируйте вводной выключатель в выключенном положении с помощью замка.
	ОСТОРОЖНО! В случае неисправности каких-либо компонентов холодильного контура, цепи питания вентилятора, а также при недостатке хладагента в системе верхняя часть компрессора и трубы линии нагнетания в отдельные периоды времени могут нагреваться до температуры 180 °С.

II.10.1 ПЛАНОВОЕ ТЕХНИЧЕСКОЕ ОБСЛУЖИВАНИЕ

II.10.1.1 Холодильный контур

• Проверка количества хладагента в системе

Отключите агрегат, вставьте один манометр в клапан контроля давления на линии нагнетания, а второй – в клапан контроля давления на линии всасывания. Включите агрегат и после того, как давление стабилизируется, проверьте показания манометров.

• Проверка холодильного контура на наличие утечек

Отключите агрегат и проверьте холодильный контур течеискателем.

• Проверка состояния теплообменника-конденсатора:

Отключите агрегат. Осмотрите теплообменник и, в зависимости от степени его загрязнения, выполните следующее:

- удалите из оребрения теплообменника все инородные тела, которые могут препятствовать прохождению воздуха;
- очистите теплообменник от пыли (по возможности, пылесосом);
- аккуратно очистите теплообменник щеткой, смоченной в воде;
- просушите теплообменник струей сжатого воздуха;
- прочистите трубу для отвода конденсата.

II.10.1.2 Водяной контур

• Проверка дифференциального реле давления воды

При работе агрегата в обычном режиме медленно закройте клапан на входной трубе водяного контура. Если дифференциальное реле давления не сработало даже после того, как запорный клапан был полностью закрыт, незамедлительно отключите агрегат с помощью кнопки ON/OFF на панели управления и замените реле.

• Удаление воздуха из водяного контура

Для удаления воздуха предусмотрены ручные воздуховыпускные клапаны, которые находятся в техническом отсеке агрегата. Агрегаты с насосом и баком-накопителем также оснащены автоматическим воздуховыпускным клапаном, который установлен в верхней части бака-накопителя.

• Давление предварительной заправки расширительного бака

Давление предварительной заправки можно измерить на заправочном штуцере (см. раздел «Технические характеристики расширительного бака»).

• Слив воды из водяного контура

У агрегатов, оснащенных баком-накопителем и насосом, слив воды осуществляется через кран, расположенный в нижней части бака. У агрегатов стандартной конфигурации (без насоса) и агрегатов, оснащенных насосом, слив воды из системы осуществляется через сливной клапан, установленный на выходной трубе водяного контура. Чтобы убедиться в том, что из системы слита вся вода, откройте все ручные сливные клапаны внутри агрегата.



ЭКОЛОГИЧЕСКАЯ БЕЗОПАСНОСТЬ!

Не сливайте воду из системы в окружающую среду, если в нее был добавлен антифриз, поскольку антифриз является загрязняющим веществом. Его следует регенерировать и, по возможности, использовать повторно. Не открывайте заправочный клапан водяного контура, если в воду добавлен гликоль.

II.10.1.3 Электрические цепи

Для электрических цепей рекомендуется выполнить следующее:

- проверьте энергопотребление с помощью амперметра и сравните показания со значениями, приведенными в таблице технических характеристик;
- отключите агрегат от сети электропитания и проверьте состояние контактов и плотность затяжки зажимов.

II.10.2 ВНЕПЛАНОВОЕ ТЕХНИЧЕСКОЕ ОБСЛУЖИВАНИЕ

II.10.2.1 Инструкции по замене компонентов

Перед проведением ремонта агрегата из холодильного контура следует откачать весь хладагент. Если откачать хладагент только из линии высокого давления, то может произойти одновременное закрытие всасывающего и нагнетательного клапанов компрессора, в результате чего давление в холодильном контуре не выровняется. Вследствие этого сторона низкого давления и линия всасывания останутся под давлением. Это опасно, поскольку при выпавании какого-либо компонента на стороне низкого давления может произойти выброс смеси хладагента и масла, что может привести к возгоранию смеси при контакте с пламенем паяльной лампы. Во избежание данной опасности следует перед выпаванием убедиться, что давление снижено в обеих частях холодильного контура.

II.10.2.2 Заправка системы хладагентом

Быстрая заправка хладагента через линию всасывания может привести к тому, что компрессор не запустится или даже выйдет из строя. Во избежание данной ситуации рекомендуется закачивать хладагент одновременно через линию высокого и низкого давления.

У агрегатов, работающих на хладагенте R410A (R32/R125), систему следует дозаправлять жидким хладагентом напрямую из баллона во избежание изменения его состава.



ОСТОРОЖНО!

Предохранительный клапан настроен на 41,7 бар. Если в процессе заправки системы хладагентом давление в контуре достигнет значения, при котором срабатывает предохранительный клапан, то произойдет выброс хладагента, который может стать причиной травм.

II.11 ДЕМОНТАЖ АГРЕГАТА И УТИЛИЗАЦИЯ ВРЕДНЫХ ВЕЩЕСТВ



ЭКОЛОГИЧЕСКАЯ БЕЗОПАСНОСТЬ!

Компания RHOSS уделяет большое внимание охране окружающей среды. При демонтаже агрегата следует строго соблюдать все приведенные ниже указания.

Демонтажом агрегата должна заниматься организация, имеющая разрешение на утилизацию металлолома.






Агрегат полностью изготовлен из материалов, которые можно использовать как вторичное сырье, поэтому должны быть выполнены следующие требования:

- Масло из компрессора должно быть слито, регенерировано и доставлено в пункт приема отработанного масла.
- Не сливайте воду из системы в окружающую среду, если в нее был добавлен антифриз, поскольку антифриз является загрязняющим веществом. Его следует регенерировать и, по возможности, использовать повторно.
- Выпускать хладагент в атмосферу запрещается. Его следует регенерировать с помощью специального оборудования, закачать в баллоны и доставить в организацию по приему отработанного хладагента.
- Фильтр-осушитель и электронные компоненты (электролитические конденсаторы) являются отходами особого типа. Их следует доставить в организацию, имеющую разрешение на прием и работу с отходами данного типа.
- Пенополиуретан, используемый для теплоизоляции труб, полиэтиленовая сетка, пенополиуретановая теплоизоляция бака-накопителя, термоусадочная пленка, полистирол от упаковки и звукоизолирующий поропласт должны быть утилизированы как городские отходы.


II.12 ПОИСК И УСТРАНЕНИЕ НЕИСПРАВНОСТЕЙ

НЕИСПРАВНОСТЬ	СПОСОБ УСТРАНЕНИЯ
1 – ВЫСОКОЕ ДАВЛЕНИЕ НА ВЫХОДЕ	
Недостаточное охлаждение теплообменника-конденсатора.	Проверьте размеры свободного пространства и убедитесь, что теплообменник не загрязнен и не загроможден посторонними предметами.
Не работает вентилятор.	Проверьте, работает ли вентилятор.
Избыточное количество хладагента в системе.	Откачайте излишек хладагента.
2 – НИЗКОЕ ДАВЛЕНИЕ НА ВЫХОДЕ	
Недостаточное количество хладагента в системе.	1. Проверьте, нет ли утечек хладагента, и если есть, устраните их. 2. Заправьте недостающее количество хладагента в систему.
Механическая неисправность компрессора.	Замените компрессор.
3 – ВЫСОКОЕ ДАВЛЕНИЕ НА ВХОДЕ	
Избыточная тепловая нагрузка.	Убедитесь, что типоразмер агрегата подходит для данных условий эксплуатации, а также убедитесь в отсутствии утечек и целостности изоляции.
Неправильно работает терморегулирующий вентиль.	Проверьте исправность данного компонента.
Механическая неисправность компрессора.	Замените компрессор.
4 – НИЗКОЕ ДАВЛЕНИЕ НА ВХОДЕ	
Недостаточное количество хладагента в системе.	1. Проверьте, нет ли утечек хладагента, и если есть, устраните их. 2. Заправьте недостающее количество хладагента в систему.
Засорен фильтр (образовывается иней).	Замените фильтр.
Неправильно работает терморегулирующий вентиль.	Проверьте исправность данного компонента.
Наличие воздуха в водяном контуре.	Выпустите воздух из водяного контура.
Недостаточный расход воды.	1. Проверьте работу терморегулирующего вентиля. 2. Очистите фильтр.
5 – КОМПРЕССОР НЕ ВКЛЮЧАЕТСЯ	
Поступило аварийное сообщение.	Определите причину поступления сообщения и устраните ее.
Нет напряжения – выключатель разомкнут.	Замкните выключатель.
Сработала защита от перегрева.	1. Верните защитное реле в рабочее состояние. 2. Выполните пуск агрегата и убедитесь, что он работает исправно.
Уставка режима охлаждения задана верно, но сигнал на режим охлаждения не поступил.	Убедитесь, что уставка задана верно, и дождитесь поступления сигнала на работу в режиме охлаждения.
Задано слишком большое значение уставки.	Проверьте и, при необходимости, измените значение уставки.
Повреждены пускатели.	Замените пускатель.
Не включается двигатель компрессора.	Проверьте, не произошло ли короткое замыкание.
6 – ПРИ РАБОТЕ КОМПРЕССОРА СЛЫШЕН ПОСТОРОННИЙ ШУМ	
Напряжение не соответствует номинальному значению.	Измерьте напряжение и определите причину несоответствия.
Пригорел пускатель компрессора.	Замените пускатель.
Механическая неисправность компрессора.	Замените компрессор.
7 – КОМПРЕССОР ВКЛЮЧАЕТСЯ И СРАЗУ ОТКЛЮЧАЕТСЯ	
Неисправно реле низкого давления.	Проверьте работоспособность реле и убедитесь, что оно настроено на требуемое давление.
Недостаточное количество хладагента.	1. Проверьте, нет ли утечек хладагента, и если есть, устраните их. 2. Заправьте недостающее количество хладагента в систему.
Засорился фильтр холодильного контура (образовывается иней).	Замените фильтр.
Неправильно работает терморегулирующий вентиль.	Проверьте исправность данного компонента.
8 – КОМПРЕССОР ОТКЛЮЧАЕТСЯ	
Неисправно реле высокого давления.	Проверьте работоспособность реле и убедитесь, что оно настроено на требуемое давление.
Недостаточное охлаждение конденсатора.	1. Убедитесь, что поступлению воздуха в агрегат ничего не мешает. 2. Проверьте, работает ли вентилятор.
Температура окружающего воздуха превышает допустимое значение.	Убедитесь, что соблюдаются предельные эксплуатационные параметры.
Избыточное количество хладагента в системе.	Откачайте избыток хладагента.
9 – ПРИ РАБОТЕ КОМПРЕССОРА ВОЗНИКАЮТ ШУМ И ВИБРАЦИИ	
В компрессор попал жидкий хладагент, избыточное количество хладагента в картере.	1. Проверьте работу терморегулирующего вентиля. 2. Проверьте перегрев пара. 3. Отрегулируйте перегрев пара. При необходимости замените терморегулирующий вентиль.
Механическая неисправность компрессора.	Замените компрессор.
Не обеспечиваются рабочие характеристики.	Убедитесь, что соблюдаются предельные эксплуатационные параметры.
10 – КОМПРЕССОР РАБОТАЕТ НЕПРЕРЫВНО	
Избыточная тепловая нагрузка.	Убедитесь в том, что типоразмер агрегата подходит для данных условий эксплуатации, а также убедитесь в отсутствии утечек и целостности изоляции.
Слишком низкая уставка температуры режима охлаждения (слишком высокая уставка режима нагрева).	Проверьте и, при необходимости, измените значения уставок.
Недостаточное количество хладагента в системе.	1. Проверьте, нет ли утечек хладагента, и если есть, устраните их. 2. Заправьте недостающее количество хладагента в систему.
Засорился фильтр холодильного контура (образовывается иней).	Замените фильтр.
Неисправен контроллер.	Замените плату.
Неправильно работает терморегулирующий вентиль.	Проверьте исправность данного компонента.
Пригорел пускатель компрессора.	Замените пускатель.
Недостаточное охлаждение конденсатора.	1. Убедитесь, что поступлению воздуха в агрегат ничего не мешает. 2. Убедитесь, что вентиляторы работают исправно.
11 – ВЕНТИЛЯТОР НЕ РАБОТАЕТ ИЛИ РАБОТАЕТ С ПЕРЕБОЯМИ	
Сработала защита от перегрева.	1. Проверьте, не произошло ли короткое замыкание. 2. Замените вентилятор.
12 – НЕ ВКЛЮЧАЕТСЯ ЦИРКУЛЯЦИОННЫЙ НАСОС	
На насос не подается электропитание.	Проверьте правильность электрических подключений.
Насос засорился.	Прочистите насос.
Неисправен двигатель насоса.	Замените насос.
Дистанционный выключатель находится в положении «ОТКЛ».	Переведите в положение «ВКЛ».

A1 ТЕХНИЧЕСКИЕ ХАРАКТЕРИСТИКИ

Типоразмеры агрегатов ТСАЕУ		118	120	125	129	132	136	
Номинальная холодопроизводительность (*)		кВт	17,44	20,06	24,61	28,91	31,50	36,50
		кВт	13,38	15,54	18,73	22,58	24,26	27,77
Показатель энергетической эффективности (E.E.R.) (*)			3,13	3,16	3,33	3,27	3,27	3,19
			2,70	2,92	2,97	2,97	2,96	2,74
Европейский сезонный показатель энергетической эффективности (E.S.E.E.R.)			3,48	3,51	3,45	3,42	3,58	3,31
Уровень звукового давления (**)		дБА	48	50	52	52	53	54
Уровень звуковой мощности (***)		дБА	70	72	75	75	76	77
Количество спиральных компрессоров/ступеней производительности		шт.	1/1	1/1	1/1	1/1	1/1	1/1
Количество вентиляторов		шт. х кВт	2x0,14	2x0,14	2x0,24	2x0,24	2x0,24	2x0,24
Вместимость теплообменника по воде		л	1,33	1,33	1,90	2,20	2,40	2,60
Номинальный расход воды через теплообменник хладагент-вода (*)		л/ч	3000	3500	4200	5000	5400	6300
Номинальное гидравлическое сопротивление теплообменника (*)		кПа	42	61	45	45	47	52
Внешнее статическое давление (исполнение P1) (*)		кПа	129	108	116	98	95	81
		кПа	107	81	77	48	69	51
Вместимость бака-накопителя (исполнения ASP1-DASP1)		л	35	35	45	45	45	45
Масса заправленного хладагента R410A	См. заводскую табличку							
Количество заправленного полиэфирного масла	См. заводскую табличку компрессора							

Электрические характеристики

Потребляемая мощность (*) (●)		кВт	5,57	6,35	7,39	8,85	9,36	11,46
		кВт	4,95	5,33	6,23	7,61	8,20	10,12
Потребляемая мощность насоса		кВт	0,57	0,57	0,57	0,57	0,70	0,70
Электропитание		В-фаз-Гц	400, 3 + N, 50					
Дополнительное электропитание		В-фаз-Гц	230-1-50					
Номинальный потребляемый ток (■) (*)		А	12,0	13,3	16,2	19,1	18,5	23,2
Номинальный потребляемый ток (■) (▲)		А	12,3	12,5	15,3	18,3	17,8	22,4
Максимальный потребляемый ток (■)		А	13,0	15,0	17,0	21,0	22,7	25,0
Пусковой ток		А	74	79	105	116	123	122
Потребляемый ток насоса		А	2,8	2,8	2,8	2,8	5,1	5,1

Размеры

Ширина (L) (исполнение P1)	мм	1230	1230	1230	1230	1535	1535
Ширина (L) (исполнения ASP1-DASP1)	мм	1522	1522	1522	1522	1822	1822
Высота (H)	мм	1090	1090	1280	1280	1510	1510
Глубина (P)	мм	580	580	600	600	695	695
Патрубки для подсоединения водяного контура	Ø	1 ½"	1 ½"	1 ½"	1 ½"	1 ½"	1 ½"

(*) При следующих условиях: температура воды на входе в конденсатор 35 °С; температура охлаждаемой воды 18 °С; разность температур на входе/выходе испарителя 5 °С.

(**) При следующих условиях: температура воздуха на входе в испаритель: 7 °С по сухому и 6 °С по влажному термометру; температура нагреваемой воды: 35 °С при разности температур на входе/выходе конденсатора 5 °С.

(***) Уровень звукового давления (дБА) измерен на расстоянии 5 м от агрегата. Коэффициент направленности равен 2.

(****) Уровень звуковой мощности (дБА) рассчитан на основе результатов измерений, выполненных в соответствии с требованиями стандартов UNI EN-ISO 3744 и Eurovent 8/1.

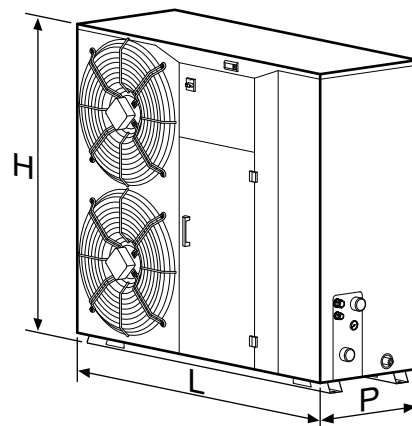
(▲) При следующих условиях: температура воды на входе в конденсатор 35 °С; температура охлаждаемой воды 7 °С; разность температур на входе/выходе испарителя 5 °С.

(■) Суммарный потребляемый ток, включая потребляемый ток насоса.

(●) Потребляемая мощность агрегата без насоса.

Примечание.

Расчет E.E.R. и C.O.P. выполнен без учета потребляемой мощности насосов.



Типоразмеры агрегатов ТНАЕУ		118	120	125	129	132	136	
Номинальная холодопроизводительность (*)		кВт	17,44	20,06	24,61	28,91	31,50	36,50
Номинальная холодопроизводительность (▲)		кВт	13,38	15,54	18,73	22,58	24,26	27,77
Показатель энергетической эффективности (E.E.R.) (*)			3,13	3,16	3,33	3,27	3,37	3,19
Показатель энергетической эффективности (E.E.R.) (▲)			2,70	2,92	2,97	2,97	2,96	2,74
Европейский сезонный показатель энергетической эффективности (E.S.E.E.R.)			3,48	3,51	3,45	3,42	3,58	3,31
Номинальная теплопроизводительность (**)		кВт	15,79	16,24	20,38	23,87	28,16	32,40
Номинальная теплопроизводительность (▼)		кВт	15,59	16,17	20,26	23,87	27,65	31,71
Холодильный коэффициент (**)			3,94	3,89	4,19	4,02	4,08	3,96
Холодильный коэффициент (C.O.P.) (▼)			3,14	3,09	3,32	3,19	3,20	3,13
Уровень звукового давления (***)		дБА	48	50	52	52	53	54
Уровень звуковой мощности (****)		дБА	70	72	75	75	76	77
Количество спиральных компрессоров/ступеней производительности		шт.	1/1	1/1	1/1	1/1	1/1	1/1
Количество вентиляторов		шт. х кВт	2x0,14	2x0,14	2x0,24	2x0,24	2x0,24	2x0,24
Вместимость теплообменника по воде		л	1,33	1,33	1,90	2,20	2,40	2,60
Номинальный расход воды через теплообменник хладагент-вода (*)		л/ч	3000	3500	4200	5000	5400	6300
Номинальное гидравлическое сопротивление теплообменника (*)		кПа	42	61	45	45	47	52
Внешнее статическое давление (исполнение P1) (*)		кПа	129	108	116	98	95	81
Внешнее статическое давление (исполнение ASP1) (*)		кПа	107	81	77	48	69	51
Вместимость бака-накопителя (исполнения ASP1-DASP1)		л	35	35	45	45	45	45
Масса заправленного хладагента R410A						См. заводскую табличку		
Количество заправленного полиэфирного масла						См. заводскую табличку компрессора		

Электрические характеристики

Потребляемая мощность в режиме охлаждения (*) (●)		кВт	5,57	6,35	7,39	8,85	9,36	11,46
Потребляемая мощность в режиме охлаждения (●) (▲)		кВт	4,95	5,33	6,30	7,61	8,20	10,12
Потребляемая мощность в режиме нагрева (**) (●)		кВт	4,01	4,18	4,87	5,94	6,90	8,18
Потребляемая мощность в режиме нагрева (●) (▼)		кВт	4,97	5,23	6,10	7,48	8,63	10,12
Потребляемая мощность насоса		кВт	0,57	0,57	0,57	0,57	0,70	0,70
Электропитание		В-фаз-Гц	400, 3 + N, 50					
Дополнительное электропитание		В-фаз-Гц	230-1-50					
Номинальный потребляемый ток в режиме охлаждения (*) (■)		А	12,0	13,3	16,2	19,1	18,5	23,2
Номинальный потребляемый ток в режиме охлаждения (▲) (■)		А	12,3	12,5	15,3	18,3	17,8	22,4
Номинальный потребляемый ток в режиме нагрева (**) (■)		А	9,0	10,2	14,0	15,8	15,3	19,2
Номинальный потребляемый ток в режиме нагрева (■) (▼)		А	12,0	12,2	16,0	17,9	17,6	21,6
Максимальный потребляемый ток (■)		А	13,0	15,0	17,0	21,0	22,7	25,0
Пусковой ток		А	74	79	105	116	123	122
Потребляемый ток насоса		А	2,7	2,7	2,7	2,7	5,1	5,1

Размеры

Ширина (L) (исполнение P1)	мм	1230	1230	1230	1230	1535	1535
Ширина (L) (исполнения ASP1-DASP1)	мм	1522	1522	1522	1522	1822	1822
Высота (H)	мм	1090	1090	1280	1280	1510	1510
Глубина (P)	мм	580	580	600	600	695	695
Патрубки для подсоединения водяного контура	Ø	1 1/2"	1 1/2"	1 1/2"	1 1/2"	1 1/2"	1 1/2"

(*) При следующих условиях: температура воды на входе в конденсатор 35 °С; температура охлаждаемой воды 18 °С; разность температур на входе/выходе испарителя 5 °С.

(**) При следующих условиях: температура воздуха на входе в испаритель: 7 °С по сухому и 6 °С по влажному термометру; температура нагреваемой воды: 35 °С при разности температур на входе/выходе конденсатора 5 °С.

(***) Уровень звукового давления (дБА) измерен на расстоянии 5 м от агрегата. Коэффициент направленности равен 2.

(****) Уровень звуковой мощности (дБА) рассчитан на основе результатов измерений, выполненных в соответствии с требованиями стандартов UNI EN-ISO 3744 и Eurovent 8/1.

(▼) При следующих условиях: температура воздуха на входе в испаритель: 7 °С по сухому и 6 °С по влажному термометру; температура нагреваемой воды: 45 °С при разности температур на входе/выходе конденсатора 5 °С.

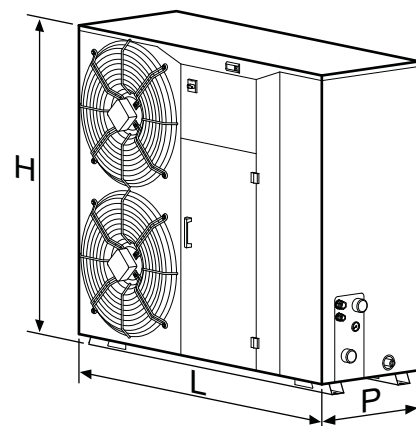
(▲) При следующих условиях: температура воды на входе в конденсатор 35 °С; температура охлаждаемой воды 7 °С; разность температур на входе/выходе испарителя 5 °С.

(■) Суммарный потребляемый ток, включая потребляемый ток насоса.

(●) Потребляемая мощность агрегата без насоса.

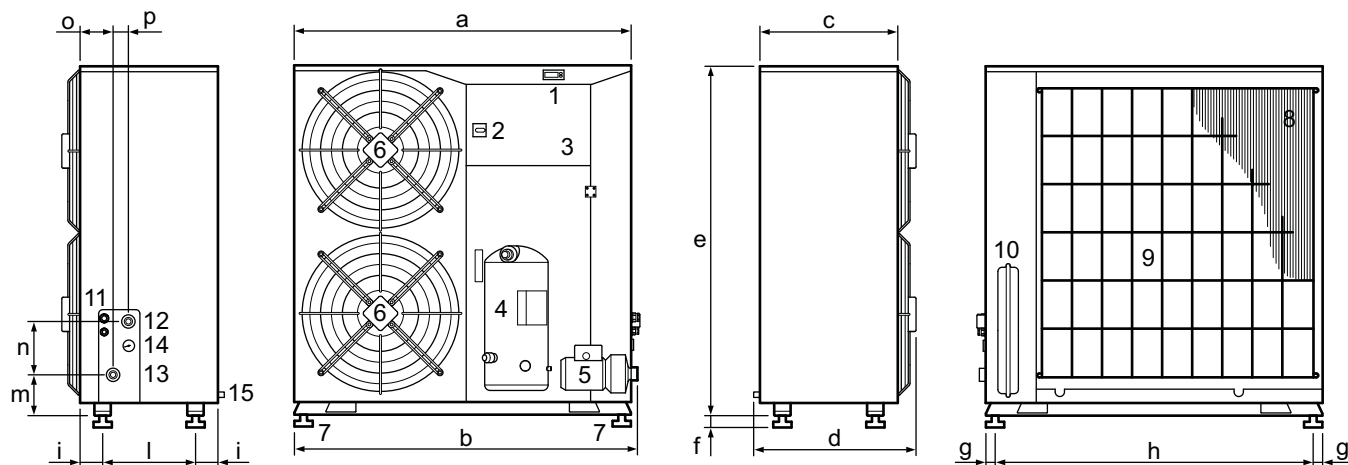
Примечание.

Расчет E.E.R. и C.O.P. выполнен без учета потребляемой мощности насосов.



A2 РАЗМЕРЫ

P1



Типоразмер	a	b	c	d	e	f	g	h	i	l	m	n	o	p
118 мм	1230	1255	500	580	1090	60	20	1192	82	340	150	196	122	56
120 мм	1230	1255	500	580	1090	60	20	1192	82	340	150	196	122	56
125 мм	1230	1255	500	600	1280	60	20	1192	82	340	150	196	122	56
129 мм	1230	1255	500	600	1280	60	20	1192	82	340	150	196	122	56
132 мм	1535	1555	600	695	1510	60	20	1492	82	440	176	170	137	70
136 мм	1535	1555	600	695	1510	60	20	1492	82	440	176	170	137	70

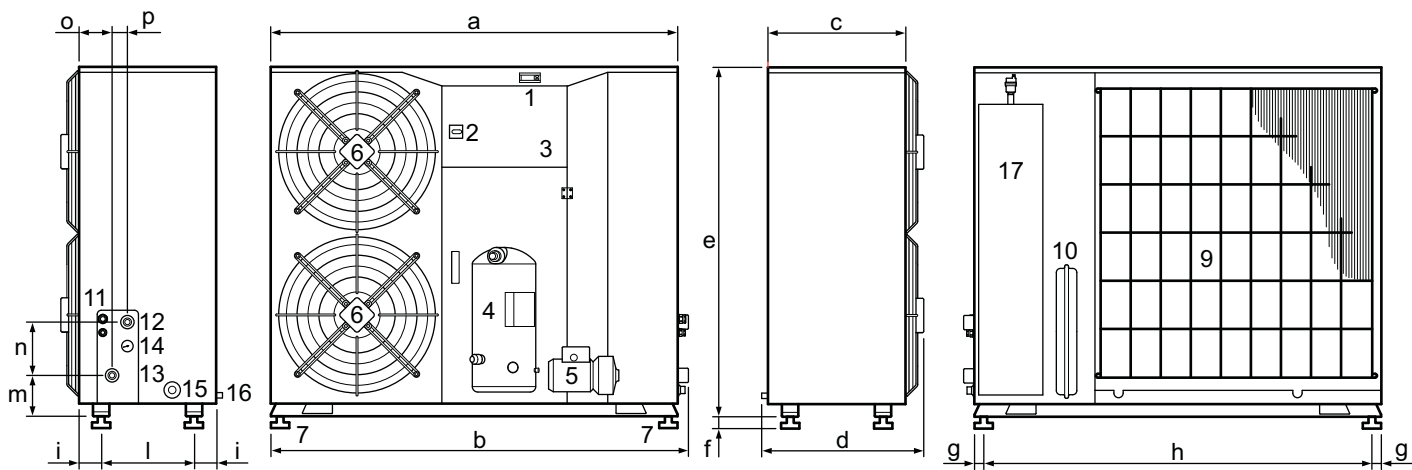
1. Панель управления
2. Вводной выключатель
3. Панель с электроаппаратурой
4. Компрессор
5. Насос
6. Вентилятор
7. Виброизолирующие опоры (дополнительная принадлежность KSA)
8. Конденсатор
9. Защитная решетка (дополнительная принадлежность KRP)
10. Расширительный бак
11. Ввод кабеля электропитания
12. Выход воды
13. Вход воды
14. Манометр
15. Патрубок для отвода конденсата (для моделей TNAEY)

Масса агрегата

Типоразмер	118	120	125	129	132	136
TCAEY кг	170	180	230	240	300	330
TNAEY кг	175	185	238	248	310	340

Указана масса незаправленного водой агрегата с упаковкой.

ASP1 – DASP1



Типоразмер		a	b	c	d	e	f	g	h	i	l	m	n	o	p
118	мм	1490	1522	500	580	1090	60	20	1448	82	340	150	196	122	56
120	мм	1490	1522	500	580	1090	60	20	1448	82	340	150	196	122	56
125	мм	1490	1522	500	600	1280	60	20	1448	82	340	150	196	122	56
129	мм	1490	1522	500	600	1280	60	20	1448	82	340	150	196	122	56
132	мм	1790	1822	600	695	1510	60	20	1748	82	440	150	196	122	56
136	мм	1790	1822	600	695	1510	60	20	1748	82	440	150	196	122	56

1. Панель управления
2. Вводной выключатель
3. Панель с электроаппаратурой
4. Компрессор
5. Насос
6. Вентилятор
7. Виброизолирующие опоры (дополнительная принадлежность KSA)
8. Конденсатор
9. Защитная решетка (дополнительная принадлежность KRP)
10. Расширительный бак
11. Ввод кабеля электропитания
12. Выход воды
13. Вход воды
14. Манометр
15. Сливной патрубок бака-накопителя
16. Патрубок для отвода конденсата (для моделей ТНАЕУ)
17. Бак-накопитель

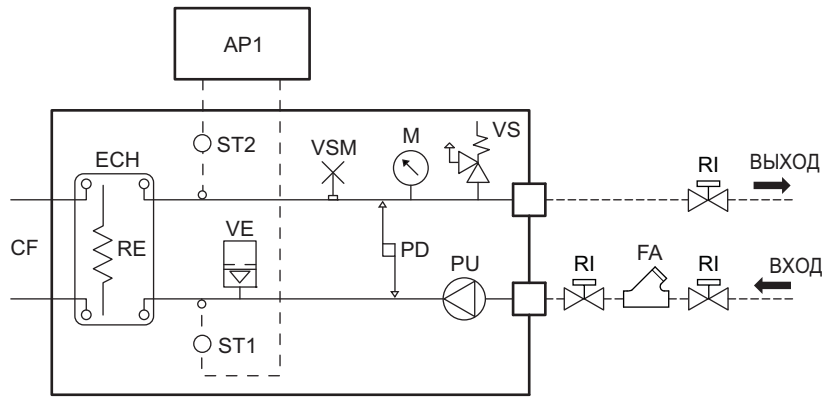
Масса агрегата

Указана масса незаправленного водой агрегата с упаковкой.

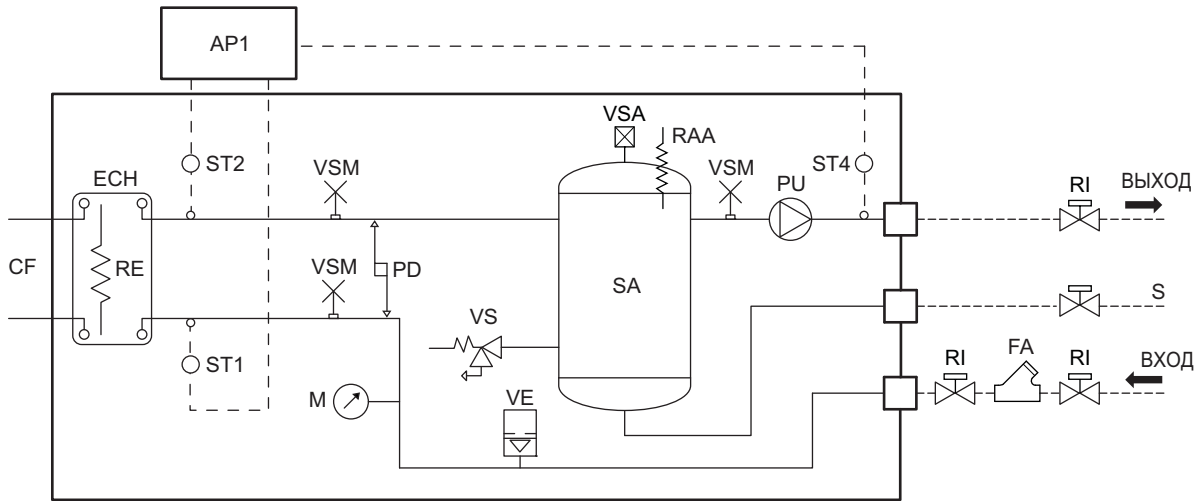
Типоразмер		118	120	125	129	132	136
ТСАЕУ	кг	210	220	270	280	310	370
ТНАЕУ	кг	215	225	278	288	320	380

А3 ВОДЯНОЙ КОНТУР

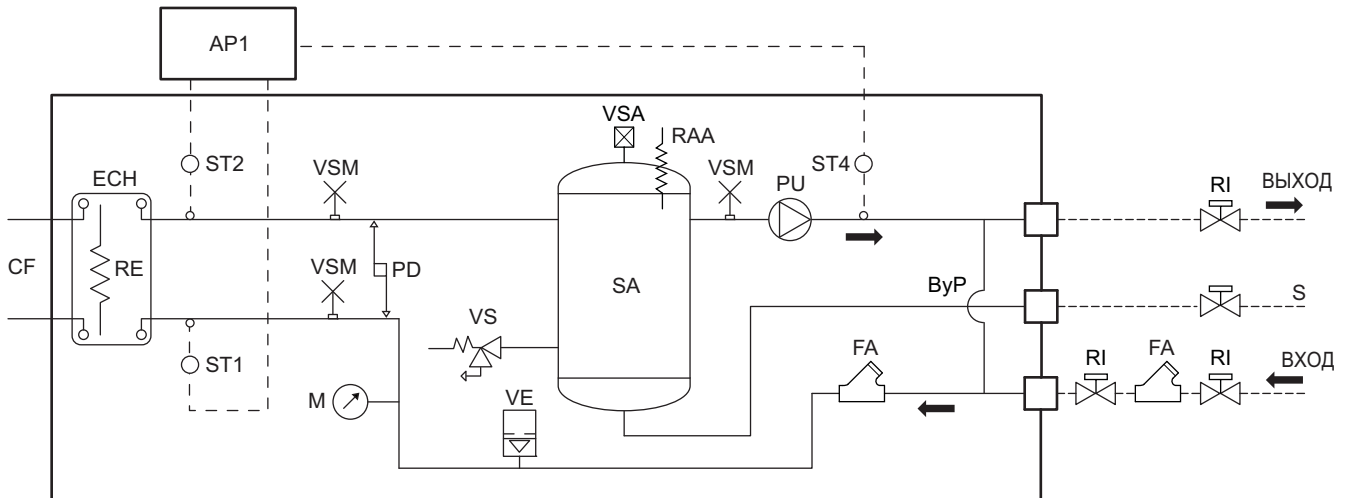
Исполнение с насосом Pump



Исполнение с насосом и баком-накопителем (Tank&Pump)



Исполнение DASP1 с насосом и баком-накопителем (Tank&Pump)



CF	Холодильный контур
ECH	Пластинчатый теплообменник-испаритель
RE	Электрический подогреватель испарителя
PD	Дифференциальное реле давления воды
VSM	Ручной воздуховыпускной клапан
VSA	Автоматический воздуховыпускной клапан
VS	Предохранительный клапан
ST1	Датчик температуры воды в первичном контуре на входе в испаритель
ST2	Датчик температуры воды в первичном контуре на выходе из испарителя - регулирование и защита от замораживания для агрегатов стандартного исполнения и исполнения с насосом - защита от замораживания для агрегатов с насосом и баком-накопителем (Tank&Pump)
ST4	Датчик температуры воды на выходе из бака-накопителя (регулирование)
ByP	Байпасная линия
VE	Расширительный бак
RAA	Электроподогреватель бака-накопителя (дополнительная принадлежность)
FA	Сетчатый фильтр (устанавливается монтажной организацией)
SA	Бак-накопитель
M	Манометр
PU	Насос
S	Слив воды
RI	Запорный клапан
AP1	Электронная плата управления
- - - -	Подключения, выполняемые монтажной организацией



RHOSS S.p.A.

Via Oltre Ferrovia - 33033 Codroipo (UD) Italia - Tel.: 0432.911611 - Факс: 0432.911600 - rhoss@rhoss.it www.rhoss.it - www.rhoss.com



H51222 08.07 – PS/ET

