



Electrolux



ИНСТРУКЦИЯ ПО ЭКСПЛУАТАЦИИ

EHU-1020D



Инструкция по эксплуатации увлажнителя воздуха (ультразвукового) EHU-1020D

Добро пожаловать в мир Electrolux

Вы выбрали продукт от Electrolux, который принесет вам пользу и, как мы надеемся, доставит Вам много радости в будущем.

Electrolux стремится предложить как можно более широкий ассортимент качественной продукции, которая делает Вашу жизнь удобнее и лучше. Вы можете увидеть несколько примеров на обложке этой инструкции. А также получить подробную информацию на сайте www.home-comfort.ru. Внимательно изучите данное руководство, чтобы правильно использовать Ваш новый увлажнитель воздуха и наслаждаться его преимуществами. Мы гарантируем, что он сделает Вашу жизнь намного комфортнее, благодаря легкости в использовании. Удачи!

Адреса сервисных центров Вы можете найти на сайте: www.home-comfort.ru или у Вашего дилера.

Содержание

Общая информация	3
Меры предосторожности	3
Описание устройства	4
Панель управления	4
Чистка и обслуживание	6
Замена фильтра-картриджа	7
Технические характеристики	7
Поиск и устранение неисправностей	7
Хранение устройства	8
Гарантия	8
Утилизация	8
Сертификация	8
Гарантийный талон	10

Гарантийное обслуживание производится в соответствии с гарантийными обязательствами, перечисленными в гарантийном талоне.

Примечание:

В тексте данной инструкции увлажнитель воздуха может иметь такие технические названия, как увлажнитель, прибор, устройство и т. п.

Общая информация

Знаете ли Вы о том, что сухой воздух в помещении:

- Вызывает ощущение сухости при дыхании и становится причиной обветривания губ и раздражения глаз?
- Способствует развитию инфекционных заболеваний?
- Вызывает усталость, утомляемость и потери концентрации?
- Обезживляет кожу и ускоряет процессы ее старения?
- Подвергает домашних животных стрессу и наносит вред домашним растениям?
- Способствует накоплению пыли и появления синтетического волокна, ковровых покрытиях и пластиковых напольных покрытиях?
- Наносит повреждение деревянной мебели и паркету?
- Ухудшает звучание музыкальных инструментов?

Что такое влажность?

Влажность – степень насыщенности воздуха влагой (выражается в процентах).

Что такое относительная влажность?

Относительная влажность – это отношение количества влаги или водяного пара в воздухе при определенной температуре к максимальному количеству, которое может содержаться в воздухе при данной температуре, выражаемое в процентах.

Каковы последствия низкого уровня влажности для человеческого организма?

- Когда человек находится в условиях низкого уровня влажности, человеческое тело начинает активно терять влагу, что может привести к появлению множества негативных симптомов или их усилению.
- Вот несколько общих симптомов:
- Заложенность носа или насморк
 - Статическое электричество при прикосновении
 - Затруднение дыхания
 - Сухая, шелушащаяся и потрескавшаяся кожа
 - Боль и сухость в горле
 - Воспаленность глаз
 - Усталость, сонливость и плохая концентрация
 - Провоцирует инфекции, заболевания дыхательной системы и астму
 - Болезни сухой кожи, такие как экзема, усиливаются при снижении уровня влажности

Каков необходимый уровень относительной влажности?

Рекомендуемый комфортный уровень влажности атмосферного воздуха в помещениях составляет от 45% до 60% относительной влажности.

Почему используется ультразвуковая технология для увлажнения?

Ультразвуковая технология – чрезвычайно эффективный и экономичный метод для поддержания и повышения уровня относительной влажности окружающего воздуха. При применении ультразвуковой технологии устройство работает бесшумно. В результате высокочастотных колебаний ультразвуковой мембраны вода превращается в парообразное состояние. Этот пар затем рассеивается в окружающем воздухе, повышая его влажность.

Как работает увлажнитель?

Перед подачей в камеру парообразования вода из бака проходит через деминерализующий фильтр-картридж. Фильтр очищает воду от солей жесткости. В камере парообразования вода контактирует с ультразвуковой мембраной. Мембрана вибрирует с высокой скоростью до одного миллиона раз в секунду. В результате высокочастотной вибрации вода распадается на мельчайшие капельки, которые затем пропускаются через испарительную камеру и в конечном итоге через выпускное отверстие. Затем образуется пар из мельчайших частиц, который вентилятором подается в помещение. В результате чего уровень влажности в комнате значительно повышается.

Меры предосторожности

- Внимательно ознакомьтесь с данной инструкцией перед началом эксплуатации увлажнителя воздуха.
- Прибор предназначен для использования только в домашних условиях.
- Не тяните за провод, выдергивая вилку из розетки.
- Не протягивайте шнур питания под ковриками, и не накрывайте его.
- Не используйте прибор, если есть видимые повреждения шнура питания или корпуса.



Если шнур питания поврежден, то для обеспечения безопасности, его должен заменить квалифицированный специалист по сервисному обслуживанию. Прибор может ремонтировать только авторизованный сервисный специалист. Неправильная

4 electrolux

эксплуатация может нанести вред пользователю. В случае обнаружения дефектов, срочно свяжитесь с сервисным центром.

- Чтобы предотвратить риск электрического удара, нельзя помещать прибор рядом с окнами, нельзя помещать прибор, выключи шнур в воду или разбрызгивать на них другие жидкости.
- Не используйте прибор в таких помещениях, как кухня, во избежание засаливания. Данный увлажнитель не предназначен для фильтрации масла или жира из воздуха.
- Не используйте рядом с взрывоопасными и легковоспламеняющимися газами.
- Не используйте прибор рядом с открытым огнем, печью или любыми другими нагревательными устройствами.
- Всегда отключайте шнур питания из розетки, когда прибор не используется, перед чисткой, заменой деталей, или человеком, несущим ответственность за их безопасность.
- Нельзя оставлять устройство без присмотра во время использования. Нельзя позволять детям использовать устройство.
- Всегда ставьте устройство на плоскую, ровную поверхность.
- Не направляйте распылитель пара на стены или мебель.
- Нельзя использовать устройство, если оно до конца не собрано.
- Не используйте и не мойте устройство горячей водой. Используйте только чистую водопроводную воду. Температура воды не должна превышать 40 °С.
- Не ставьте прибор под прямые солнечные лучи. Рекомендуемые условия эксплуатации – температура от 5 °С до 40 °С, относительная влажность менее 80% RH.
- Не ставьте прибор в помещениях с высокими температурами, рядом с компьютерами или чувствительным электронным оборудованием.
- Для корректной работы прибор следует устанавливать на ровную горизонтальную поверхность.
- Прибор предназначен для домашнего использования.
- Не рекомендуется размещать прибор под кондиционерами воздуха, так как это может отразиться на уровне относительной влажности воздуха.
- Не погружайте прибор в воду. Не мойте под проточной водой, вы можете залить электронные компоненты прибора.
- Не используйте абразивные моющие

средства, такие как эмульсии, крамовые очистители, полироли и т.д., чтобы почистить корпус. Они могут стереть знаки графической информации, как например: вес, маркировочные знаки, предупреждающие знаки и т.д.

- Если вы не собираетесь использовать прибор длительное время, перед тем как убрать, протрите его внутри тряпкой.



Не используйте какие-либо дополнительные устройства, чтобы изменить скорость данной установки (например, полупроводниковое устройство регулирования оборотов).

Описание устройства

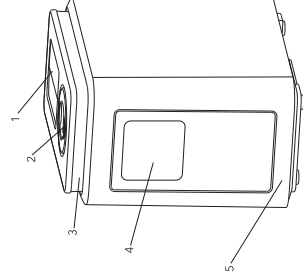


Рис. 1 Устройство прибора

1. Ручка для переноски бака
2. Распылитель пара
3. Бак для воды
4. Дисплей
5. База

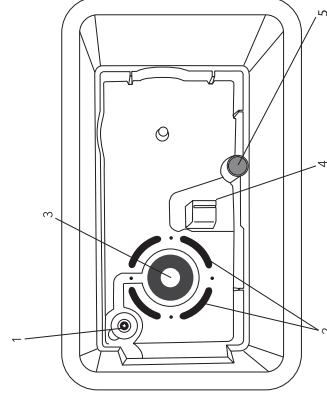


Рис. 2 База прибора

1. Поплавок для определения уровня воды
2. Окна подсветки
3. Ультразвуковая мембрана
4. Отверстие для выдува воздуха вентилятором
5. Отверстие для перелива



Не наливайте воду в базу прибора – она может попасть в отверстие для перелива, и поверхность под прибором намокнет.

Отверстие для перелива предусмотрено для того, чтобы исключить риск попадания воды в электронные узлы прибора через отверстие для выдува воздуха вентилятором (рис.2).

Панель управления

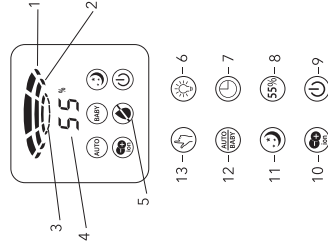


Рис. 3 Панель управления

1. Максимальная интенсивность испарения
 2. Средняя интенсивность испарения
 3. Минимальная интенсивность испарения
 4. Гигрометр
 5. Индикатор низкого уровня воды
 6. Вкл/выкл подсветки бака (ночник)
 7. Таймер на отключение (1 – 12 часов)
 8. Ручная установка уровня влажности
 9. Вкл/выкл прибора
 10. Вкл/выкл режима ионизации
 11. Ночной режим
 12. Детский режим/ Автоматический режим
 13. Ручной режим/ Интенсивность испарения
- Включение/Выключение**
Если прибор включен в сеть, автоматически загорается индикация «Включение/Выключение» на дисплее прибора. Чтобы включить прибор, нажмите кнопку «Включение/Выключение». Гигрометр прибора покажет текущую влажность в помещении,

и прибор по умолчанию начнет работать со Средней интенсивностью испарения. Нажмите эту кнопку, чтобы выключить прибор.

Установка уровня влажности в ручном режиме (функция Гигростат)

Эта кнопка работает только в Ручном режиме работы.

Нажмите эту кнопку, чтобы задать желаемый уровень влажности в помещении. Гигрометр на дисплее прибора начнет мигать. При первом нажатии появится индикация «OL» - это означает, что ограничения по уровню влажности не установлено, и прибор будет работать, пока не закончится вода. При втором нажатии гигростат задаст ограничение желаемой влажности до 40%. Каждое последующее нажатие повышает ограничение на 10% до тех пор, пока на дисплее не появится «OL». Если в течение 5 секунд вы не станете производить никаких действий, прибор воспримет выбранный уровень влажности как желаемый, а Гигрометр снова покажет текущую влажность в помещении.

Вы можете увидеть, какая влажность была задана ранее, нажав эту кнопку однократно - на дисплее замигает заданный ранее желаемый уровень влажности. Если вы хотите его изменить, нажмите кнопку еще раз. Когда желаемый уровень влажности будет достигнут, прибор продолжит работать с минимальной интенсивностью испарения. Если желаемый уровень влажности не достигнут, прибор продолжает работать с интенсивностью, заданной кнопкой «Ручной режим/ Интенсивность испарения».

При выборе желаемой влажности учитывайте, что влажность в непосредственной близости от прибора всегда выше. «

Таймер 1-12 часов

Эта кнопка позволяет задать длительность работы прибора в диапазоне от 1 до 12 часов. Нажмите эту кнопку, чтобы выбрать длительность работы прибора. Гигрометр на дисплее сменится мигающими цифрами таймера.

Задайте желаемую длительность работы последовательным нажатием кнопки «Таймер 1-12 часов». Если в течение 5 секунд вы не станете производить никаких действий, прибор установит таймер на выбранную длительность, а на дисплее снова будет отображен Гигрометр. При выборе длительности работы «00» таймер выключен.

В Ночном режиме таймер предустановлен на 8 часов, таким образом, при нажатии кнопки «Ночной режим» прибор автоматически выключится через 8 часов, если вы не задали другую длительность работы.

6 electrolux

Если таймер выставлен, но вы выбрали другой режим работы или закончилась вода таймер обнуляется автоматически.

Подсветка бака

Нажмите эту кнопку, чтобы включить подсветку бака. Повторное нажатие отключит подсветку. Функция доступна независимо от количества воды в баке.

Ручной режим/Интенсивность испарения

Является кнопкой выбора одного из четырех переключающих друг друга режимов работы. При включении прибора Ручной режим является режимом работы по умолчанию.

Нажатие этой кнопки переводит прибор в Ручной режим работы, отменяя настройки других режимов и автоматически устанавливая прибор на минимальную интенсивность испарения. Повторное нажатие этой кнопки устанавливает прибор на среднюю интенсивность испарения - вверх дисплея загорается вторая концентрическая окружность. Чтобы установить максимальную интенсивность испарения, нажмите кнопку в третий раз. Повторное нажатие вернет вас к минимальному уровню испарения.

Кнопка «Установка уровня влажности в ручном режиме» работает только при выборе Ручного режима.

Автоматический режим/Детский режим

Является кнопкой выбора одного из четырех переключающих друг друга режимов работы. Нажмите эту кнопку, чтобы прибор перешел в Автоматический режим работы. Интенсивность испарения в этом режиме представлена в таблице 1.

Повторное нажатие этой кнопки переводит прибор в Детский режим с предустановленной влажностью 55%, рекомендованной для маленьких детей. Если вы хотите вернуться в Автоматический режим, нажмите эту кнопку еще раз.

Ночной режим

Является кнопкой выбора одного из четырех переключающих друг друга режимов работы. Нажмите эту кнопку, чтобы прибор перешел в Ночной режим SMART. Если в течение 5 секунд после нажатия этой кнопки вы не произведете никаких действий, прибор переходит в Ночной режим, дисплей прибора отключается, и на нем продолжает гореть только соответствующая индикация. В этом режиме автоматически включается таймер, предустановленный на 8 часов. Интенсивность испарения в этом режиме представлена в таблице 1.

Если в Ночном режиме SMART будет нажата любая кнопка, кроме «Включение/

Выключение», Гигрометр покажет текущую влажность в помещении, после чего через 5 секунд Дисплей снова отключится. Двойное нажатие кнопки «Ручной режим/Интенсивность испарения» или «Автоматический режим/Детский режим» включает другой режим. Нажатие кнопки «Включение/Выключение» выключит прибор. При повторном включении настройки необходимо будет выставить заново.

Ионизация

Эта кнопка включает ионизатор, восполняет недостаток отрицательно заряженных ионов (анионов) в воздухе. Анионы укрепляют нервную и кровеносную системы, улучшают деятельность легких и служат защитой от респираторных заболеваний (таких как пневмония и астма).



Проконсультируйтесь с врачом о возможности применения ионизатора и оптимальном времени работы прибора в режиме ионизации.

Автоматическое отключение при недостаточном уровне воды

Эта индикация загорается, когда в приборе заканчивается вода. Во избежание перегрева ультразвуковой мембраны прибор отключается автоматически.

Таблица 1

Влажность	Интенсивность испарения
до 40%	Максимальная
40%-60%	Средняя
свыше 60%	Минимальная

Подготовка к работе

1. Взвесьшись за ручку, снимите с прибора бак для воды (см. рис. 1).
2. Переверните бак для воды вверх дном и открутите крышку резервуара, поворачивая ее против часовой стрелки.



Фильтр-картридж присоединен к крышке бака для воды. Если Вы не собираетесь использовать фильтр, его следует удалить, повернув против часовой стрелки

(см. «Замена фильтра-картриджа» на рис. 4). После удаления, поместите картридж в пластиковый пакет и положите на хранение в картонную коробку.

3. Налейте в бак чистую воду. Для этой модели рекомендуется использовать предварительно деминерализованную воду. Не переполняйте бак! После наполнения закройте бак крышкой, поворачивая ее по часовой стрелке.

4. Поместите бак обратно в устройство.



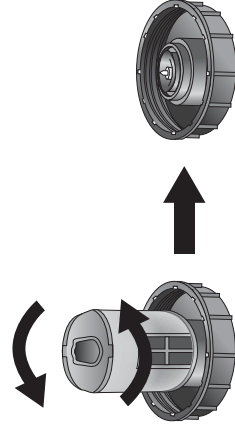
При перемещении увлажнителя всегда держите прибор за базу (рис. 1), во избежание падения части прибора, с основными электронными узлами. Если в приборе есть вода, во избежание ее попадания в электронные узлы через отверстие для выдува воздуха (рис. 2), держите его горизонтально.

Чистка и обслуживание

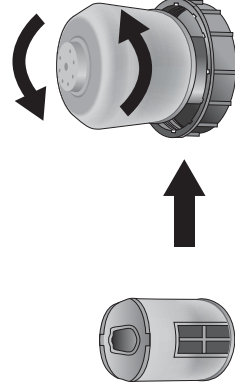
Необходимо очистить прибор как минимум один раз в неделю.

1. До начала чистки, необходимо отключить прибор от сети.
2. Снимите бак для воды с помощью ручки.

Замена фильтра-картриджа



стандартный
фильтр-картридж



полноразмерный
фильтр-картридж

Рис. 4 Замена фильтра-картриджа

Увлажнитель укомплектован стандартным фильтром-картриджем с ионообменной смоллой. Фильтр используется для очистки воды от минеральных веществ и уничтожения бактерий. При снижении эффективности фильтра, идущего в комплектации, рекомендуется заме-

3. Слейте воду из бака и резервуара прибора так, чтобы не залить отверстие для выдува воздуха вентилятором (рис.2). В противном случае вода может попасть в электронные узлы прибора. Если это все-таки произошло, необходимо дать прибору высохнуть и обратиться в сервисный центр. После того, как вода будет слита, очистите внутреннюю поверхность прибора мягкой влаговпитывающей тканью.

4. Очистите бак для воды и базу теплой водой и мягким мылом. Рекомендуется использовать щеточку, предназначенную для чистки ультразвуковой мембраны.

Если Вы не пользуетесь увлажнителем, очистите прибор в соответствии с вышеописанными инструкциями, высушите и храните в прохладном, сухом месте. Рекомендуем использовать для хранения оригинальную упаковку.

нить его на полноразмерный фильтр-картридж Electrolux с повышенной эффективностью и увеличенным ресурсом работы. Замену полноразмерного фильтра рекомендуется проводить каждые 3–4 месяца или если бак для воды заполнялся более 80 раз.

Технические характеристики

Модель	EHU-1020D
Напряжение	220-240 В/~/50/60 Гц
Потребляемая мощность	25 Вт
Расход воды	до 300 г/час
Рекомендуемая площадь/объем помещения	до 30 м ² /90 м ³
Резервуар для воды	4,5 л
Защита от поражения электрическим током	Класс E
Класс пылевлагозащитности	IP20
Размеры (ШхВхГ)	175x290x285 мм
Вес (нетто)	2,72 кг
Уровень шума во время работы	< 37 дБ(А)
В комплекте:	Стандартный фильтр-картридж для деминерализации воды, фильтр грубой очистки в базе прибора, щеточка для чистки мембраны

Производитель оставляет за собой право на внесение изменений

Поиск и устранение неисправностей

Проблема	Возможная причина	Способ устранения
Увлажнитель воздуха не работает	Шнур питания не присоединен к электрической сети Отсутствует вода в баке (мигает индикатор пустого состояния)	Подключите шнур питания к электрической сети Залейте в бак воду
Нет выхода пара	Требуемый уровень влажности ниже фактического значения Присутствуют остатки жидкого моющего средства	Выберите более высокий желаемый уровень относительной влажности Промойте, используя чистую воду
Слабый выход пара	Слишком низкая температура воды Минеральные отложения на мембране	Залейте в бак воду более высокой температуры, но не выше сорока градусов Цельсия Очистите мембрану специальной щеткой для чистки мембраны
Белый налет вокруг увлажнителя воздуха	Закончился ресурс фильтра-картриджа для деминерализации	Замените фильтр-картридж для деминерализации (или ионообменную смолу в нем)

Если после всех попыток устранения неполадок проблема не решена, обратитесь в авторизованный сервисный центр в Вашем регионе либо к торговому представителю.

Хранение устройства

Выполните очистку увлажнителя воздуха в соответствии с приведенной выше процедурой и тщательно высушите его. Рекомендуется хранить устройство в оригинальной коробке при комнатной температуре.

Гарантия

Гарантийное обслуживание производится в соответствии с гарантийными обязательствами, перечисленными в гарантийном талоне.

АДРЕСА СЕРВИСНЫХ ЦЕНТРОВ ВЫ МОЖЕТЕ НАЙТИ НА САЙТЕ WWW.HOME-COMFORT.RU ИЛИ У ВАШЕГО ДИЛЕРА.

Утилизация

По окончании срока службы прибор следует утилизировать. Нормы утилизации зависят от региона Вашего проживания. Подробную информацию по утилизации увлажнителя Вы можете получить у представителя местного органа власти.

Срок службы прибора — 5 лет.

Сертификация

Товар соответствует требованиям:

ТР ТС 004/2011 «О безопасности низковольтного оборудования.»
ТР ТС 020/2011 «Электромагнитная совместимость технических средств»

№ сертификата: № TC RU C-LV.A946.B.71810

Срок действия:

с 12.10.2015 по 01.02.2020 г. включительно
(При отсутствии копии нового сертификата в коробке, спрашивайте копию у продавца)

Товар сертифицирован на территории таможенного союза органом

по сертификации:

«РОСТЕСТ-Москва»
ЗАО «Региональный орган по сертификации и тестированию», г. Москва

Адрес:

РФ, 119049, г. Москва, ул. Житная, д. 14, стр. 1.

Фактический адрес:

РФ, 117418, г. Москва,
Нахимовский просп., д. 31

увлажнитель воздуха 9

Тел.: +7 (499) 1292311, +7 (495) 6682893,

факс: +7 (495) 6682893,

e-mail: office@rostest.ru

Аттестат рег. № RA RU.0001.10A946.

27.04.2015 г., Росаккредитация.

Сертификат выдан на основании:

Протокол испытаний № 167/15 от 03.02.2015 г.

ИЛ по требованиям ЭМС «Ростест-Москва» (рег. № РОСС RU.0001.21МЭ19 от 08.07.2011 г. до 08.07.2016 г.)

Протокол испытаний № 0041-262 от 21.01.2015 г. Испытательный центр промышленной продукции «Ростест-Москва»

(рег. № РОСС RU.0001.21A943 от 05.05.2011 г.

до 05.05.2016 г.).

Акт анализа состояния производства №14-05

от 26.12.2014 г. ОС «РОСТЕСТ-МОСКВА»

(рег. № РОСС RU.0001.10A946 от 13.05.2014 г.

до 07.06.2015 г.).

Заявитель:

Общество с ограниченной ответственностью

«Ай.Эр.Эм.Си.».

Контракт на выполнение функции ино-

странного изготовителя № GT-01-06/14 от

02.06.2014 г.

Адрес:

119049, Россия, г. Москва,

Ленинский проспект, д. 6, офис 14

Телефон: (495) 2587485,

факс: (495) 2587485,

E-mail: info@irms.ru

Изготовитель: SIA «Green Trace»

Адрес:

Латвия, LV-1004, Biekensalas iela, 6, Riga, Latvia.

Дата производства указывается на этикетке на коробке.

Импортер и уполномоченный представитель: ООО «Ай.Эр.Эм.Си.»

Адрес:

119049, г. Москва,

Ленинский проспект, д. 6, стр. 7, каб. 14.

Сделано в Китае

Electrolux is a registered trademark used under license from AB Electrolux (publ).

Электролюкс – зарегистрированная торговая

марка, используемая в соответствии с лицен-

зией ElectroluxAB (publ).

Гарантийный талон

Настоящий документ не ограничивает определенные законом права потребителей, но дополняет и уточняет согласованные сторонами условия, предоставляющие полномочия сторон, либо договор.

Правила заполнения гарантийного талона

Выявленные недостатки с гарантийным талоном и проследить, чтобы он был правильно заполнен и имел штамп Продава. При отсутствии штампа Продава и даты продажи (либо кассового чека с датой продажи) гарантийный срок изделия исключается с даты производства изделия. Для газовых котлов, кондиционеров типа сплит-система, чиллеров и франкофокс обязательным также являются указание даты пуска в эксплуатацию и штампа авторизованной организации, производившей пуск в эксплуатацию.

Внешний вид и комплектность изделия

Тщательно проверьте внешний вид изделия и его комплектность, а также претензии по внешнему виду и комплектности изделия, предъявляйте Продаву при покупке изделия.

Общие правила установки (подключения) изделия

Установка (подключение) изделия допускается исключительно специалистами и организациями, имеющими лицензию на данный вид работ (изделия, работающие на газе), либо специалистами компании, авторизованных на продажу и/или монтаж и гарантийное обслуживание соответствующего типа оборудования, имеющих лицензию на данный вид работ (водонагреватели, кондиционеры типа сплит-система). Для установки (подключения) электрических водонагревателей рекомендуется обращаться в наши сервисные центры. Продава (изготовитель) не несет ответственности за недостатки изделия, возникшие из-за его неправильной установки (подключения).

Поздравляем Вас с приобретением техники отличного качества!

Дополнительную информацию об этом и других изделиях Вы можете получить у Продава или по нашей информационной линии в г. Москва:

Тел: 8-800-500-0775

Звонок по России бесплатный, в будние дни с 8:00 до 19:00.

E-mail: home_comfort@home-comfort.ru

Адрес для писем: 125483, г. Москва, а/я 310

Адрес в Интернет: www.home-comfort.ru

Модель	Серийный номер
Дата покупки	
Штамп продава	
Дата пуска в эксплуатацию	
Штамп организации, производившей пуск в эксплуатацию	

Подробная информация о сервисных центрах, уполномоченных осуществлять ремонт и техническое обслуживание изделия, прилагается отдельным списком и/или находится на сайте. Претензии принимает уполномоченная организация.

Производитель несет за собой право вносить изменения в конструкцию, комплектацию или технологию изготовления изделия с целью улучшения его технологических характеристик.

Любые изменения вносятся в изделие без предварительного уведомления Покупателя и не влекут за собой обязательств по изменению/улучшению ранее выпущенных изделий.

Убедительный просим Вас во избежание недопониманий, до установки/эксплуатации изделия внимательно изучить его инструкцию по эксплуатации.

Запрещается вносить в Гарантийный талон какие-либо изменения, а также стирать или перепечатывать какие-либо указания в нем. Данные:

Срок действия гарантии

Настоящая гарантия имеет силу, если Гарантийный талон правильно/чисто заполнен и в нем указаны: наименование и модель изделия, его серийные номера, дата продажи, а также имеются подписи уполномоченного лица и штампа Продава. Для газовых котлов обязательным также является указание даты пуска в эксплуатацию и штампа авторизованной организации, производившей пуск в эксплуатацию.

Гарантийный срок на электрические конвекторы составляет 36 (тридцать) месяцев со дня продажи Покупателю.

Гарантийный срок на маслонаполненные радиаторы составляет 12 (двенадцать) месяцев со дня продажи Покупателю.

Гарантийный срок на электроподогревательные талоны составляет 12 (двенадцать) месяцев со дня продажи Покупателю.

Гарантийный срок на увлажнитель воздуха составляет 12 (двенадцать) месяцев со дня продажи изделия Покупателю.

Гарантийный срок на изделия (водонагревательные приборы) серии EWH SL, EWH-S, EWH-R, EWH-Digital определяется следующим образом: на водона-

греватели емкостью (стальной бак) гарантийный срок на повреждение от коррозии составляет 96 (девяносто шесть) месяцев, а на остальные элементы изделия гарантийный срок составляет 24 (двадцать четыре) месяца. На изделия серии EWH Quantium, EWH Aquantum Slim, EWH Magnum, EWH Magnum 60 (штырьчатый) месяца, а на остальные элементы изделия — составляет 60 (шестидесять) месяцев.

На изделия серии EWH Centurio, EWH Centurio H, EWH Centurio Silver, EWH Centurio Silver H, EWH Centurio Digital, EWH Royal H, EWH Royal Silver H, EWH Royal Silver H EWH Formax, EWH Formax DL, EWH Gene O.U, EWH Rival O.U, EWH Helio на водонагревающую емкость (бак) стандартной емкости составляет 84 (восемьдесят четыре) месяца, а на остальные элементы изделия — 24 (двадцать четыре) месяца.

На изделия серии EWH Neatronic, EWH Neatronic Slim, EWH Neatronic DL, EWH Neatronic 30, EWH NeoOptimate Slim, EWH NeoOptimate на водонагревающую емкость (бак) гарантийный срок составляет 60 (шестидесять) месяцев, а на остальные элементы изделия — 24 (двадцать четыре) месяца.

Администрация имеет право заменить в порядке АХО-лицензии, АХО-лицензий, АХО-лицензий на гарантийное обслуживание покупателя. Гарантии на приобретаемое изделие — стандартные заводские гарантии на правильное использование современного технического обслуживания. Параллельное проведение обслуживания на реже одного раза в год, технического обслуживания должно быть обязательным порядком состоять из проверки состояния маг-механики ёмкости (при значительном износе — анод подлежит замене), а также очистки внутренней полости бака и нагревательного элемента от известкового налета. Гарантийный срок на прочие изделия составляет 24 (двадцать четыре) месяца.

Гарантийный срок на комплектацию изделия или составные части (детали), которые могут быть сняты с изделия без применения каких-либо инструментов, т.е. ящики, полки, решетки, корзинки, насадки, щетки, трубки, шланги, карданы горелок и др. подробные комплектующие) составляет 3 (три) месяца. Гарантийный срок на новые комплектующие изделия или составные части, установленные на изделие при гарантийной или платной замене, либо приобретённые отдельно от изделия, составляет три месяца со дня выдачи Покупателю изделия по окончанию ремонта, либо продажи последнему этик комплектующих/составных частей.

Дееспособность гарантии

Настоящая гарантия действительна только на территории РФ, на изделия, купленные на территории РФ. Гарантия распространяется на производственные или конструкционные дефекты изделия. Настоящая гарантия вступает в силу в момент выполнения работ по установке изделия в сервисном центре или у Покупателя (по усмотрению сервисного центра). Гарантийный ремонт изделия выполняется в срок не более 45 (сорока пяти) дней.

Настоящая гарантия не дает права на возмещение и покрытие ущерба, произошедшего в результате передачи и регулировки изделия, без предварительного письменного согласия изготовителя, с целью приведения его в соответствие с национальными или местными техническими стандартами и нормами безопасности. Также обращаем внимание Покупателя на то, что в соответствии с Жилищным Кодексом РФ Покупатель обязан согласовать монтаж купленного оборудования с эксплуатирующей организацией и комплектными органами исполнительной власти субъекта Российской Федерации. Продава и Изготовитель несут ответственность за любые неблагоприятные последствия, связанные с использованием Покупателем купленного изделия недолжного качества без утвержденного плана монтажа и разрешения вышеуказанных организаций.

НАСТОЯЩАЯ ГАРАНТИЯ НЕ РАСПРОСТРАНЯЕТСЯ НА:

- периодическое обслуживание и сервисное обслуживание изделия (чистку, замену фильтров);
- любые расширения и изменения изделия, в т.ч. с целью усовершенствования и расширения обычной сферы его применения, когда указаны в Инструкции по эксплуатации изделия, без предварительного письменного согласия изготовителя;
- НАСТОЯЩАЯ ГАРАНТИЯ НЕ ПРЕДОСТАВЛЯЕТСЯ В СЛУЧАЯХ:**
 - если будет полностью/частично изменен, стерт, удален или будет неправильно определен серийный номер изделия;
 - использования изделия не по его прямому назначению, не в соответствии с Инструкцией по эксплуатации, в том числе, эксплуатация изделия с помощью или совместно с вспомогательным оборудованием, не рекомендуемым Продавом (изготовителем);
 - наличии на изделии механических повреждений (сколов, трещин, и т.д.), воздействия на изделие чужеродной силы, химических агрессивных веществ, высоких температур, повышенной влажности, запыленности, конденсированных паров, если что-либо из перечисленного стало причиной неисправности изделия;
 - ремонта/наладки/инсталляции/адаптирования в эксплуатацию изделия не уполномоченными на то организациями/лицами;
 - стихийных бедствий (пожар, наводнение и т.д.) и других причин, находящихся вне контроля Продава (изготовителя) и Покупателя, которые причинили вред изделию;
 - неправильного подключения изделия к электрической, газовой или водопроводной сети (в т.ч. невыполнение требований раздела Монтаж Инструкции по эксплуатации), а также неисправности (несоответствия параметров) и бесхозяйности электрической, газовой или водопроводной сети и прочих внешних сетей;
 - дефектах входящих комплектующих/подлежащих замене компонентов изделий, жидкостей, масел, и продуктов их жизнедеятельности, и т.д.;
 - неправильного хранения изделия;
 - необходимости замены расходных материалов: ламп, фильтров, элементов



питания, аккумуляторов, предохранителей, а также стеклянных/фарфоровых/материалы и перемещаемых вкручиваемых деталей и других дополнительных компонентов/шасси/электронных деталей (комплектующих) изделия, которые имеют собственный ограниченный период работоспособности, в связи с естественным износом, или если такая замена предусмотрена конструкцией и не связана с разборкой изделия;

- дефектов системы, в которой изделие использовалось как элемент этой системы.

Особые условия гарантийного обслуживания газовых проточных водонагревателей

Настоящая гарантия имеет силу только в случае пуска их в эксплуатацию силами специализированной, уполномоченной на то авторизованной организацией с составлением соответствующего Акта о пуске в эксплуатацию, с обязательным указанием даты пуска и штампа организации, производившей пуск в эксплуатацию.

ВНИМАНИЕ!

В целях Вашей безопасности установка (подключенные) изделия, работающие на газе, допускается исключительно специалистами и организациями, имеющими лицензию на данный вид работ. Продавец (готовитель) не несет ответственности за подключение изделия, возникшие вследствие его неправильной установки (подключения), либо по причине эксплуатации в составе с материалами водопроводного снабжения и отвода продуктов горения, несоблюдения обязательных требований к работе проточного водонагревателя.

Особые условия гарантийного обслуживания кондиционеров

Настоящая гарантия не распространяется на недостатки работы изделия в случае, если Покупатель по своей инициативе (без учета соответствующей информации Продавца) выбрал и купил кондиционер надлежащего качества, но по своим техническим характеристикам не предназначенный для помещения, в котором он был впоследствии установлен Покупателем.

Особые условия гарантийного обслуживания водонагревательных приборов

Настоящая гарантия не предоставляется, если неисправности в водонагревательных приборах возникли в результате: невыполнения либо нарушения требований по монтажу и эксплуатации, указанных в инструкции по эксплуатации, замерзания или вето льда; однофазного превышения максимально допустимого давления воды, указанного на заводской табличке с характеристиками водонагревательного прибора; эксплуатации без защитных устройств или устройств, не соответствующих техническим характеристикам водонагревательных приборов; использование керосино-активной воды, керосина или электролитической реакции; несоблюдения технического обслуживания водонагревательных приборов в соответствии с инструкцией по эксплуатации (в том числе: несоблюдение установленных инструкцией периодичности и сроков проведения технического обслуживания в объеме, указанном в инструкции).

Особые условия гарантийного обслуживания увлажнителей воздуха

В обязательном порядке при эксплуатации ультразвуковых увлажнителей воздуха следует использовать оригинальный фильтр-картридж для умягчения воды. При наличии фильтра-картриджа рекомендуется использовать водопроводную воду без предварительной обработки или очистки. Срок службы фильтра-картриджа зависит от степени жесткости используемой воды и может непропорционально уменьшаться, в результате чего возможно образование белого осадка вокруг увлажнителя воздуха и на мембране самого увлажнителя воздуха (данный осадок может не удаляться и при помощи прилагаемой к увлажнителю воздуха щетки). Для снижения вероятности возникновения такого осадка, фильтр-картридж требует периодической своевременной замены. Вследствие выработки ресурса фильтров у увлажнителя воздуха может снижаться производительность выхода влаги, что требует регулярной периодической замены фильтров в соответствии с инструкцией по эксплуатации. За перечисленные в настоящем пункте последствия несоблюдения Покупателем инструкций и рекомендаций Продавца, Импортера, Исполнителя ответственности не несут и настоящая гарантия на такие последствия не распространяется. При эксплуатации увлажнителя воздуха рекомендуется использовать только оригинальные аксессуары производителя.

Покупатель-потребитель предупрежден о том, что в соответствии с п.11 I-й редакции недействующего свода законов надлежащего качества, не подлежащих возврату или обмену на аналогичный товар другого размера, формы, габарита, фактуры, расцветки или комплектации: Пост. Правительств РФ от 19.01.1995 № 55 он не вправе требовать обмена купленного изделия в порядке ст. 25 Закона «О защите прав потребителей» и ст. 502 ГК РФ.

С момента подписания Покупателем гарантийного талона считается, что: • вся необходимая информация о купленном изделии и его потребительских свойствах в соответствии со ст. 10 Закона «О защите прав потребителей» предоставлена Покупателю в полном объеме;

• Покупатель получил инструкцию по эксплуатации купленного изделия на русском языке и

• Покупатель ознакомлен и согласен с условиями гарантийного обслуживания/обслуживания, эксплуатации купленного изделия;

• Покупатель претензий к внешнему виду/комплектности

если изделие повреждено в присутствии Покупателя, написать «работо-

купленного изделия не имеет.

Покупатель:

Подпись:

Дата:

ИЗЫМАЕТСЯ МАСТРОМ ПРИ ОБСЛУЖИВАНИИ/ВИЗУАЛЬНОМ УЧАСТИИ МАЙСТРОМ ПРИ ОБСЛУЖИВАНИИ

ТАЛОН НА ГАРАНТИЙНОЕ ОБСЛУЖИВАНИЕ/ ТАЛОН НА ГАРАНТИЙНОЕ ОБСЛУЖИВАНИЕ



Модель/Модель:
Серийный номер/Серийный номер:
Дата покупки/Дата покупки:
Трам продавца/Трам продавца

Дата пуска в эксплуатацию/Дата пуска в эксплуатацию:

Трам организации, производившей пуск в эксплуатацию/
Трам организации, производившей пуск в эксплуатацию/

ИЗЫМАЕТСЯ МАСТРОМ ПРИ ОБСЛУЖИВАНИИ/ВИЗУАЛЬНОМ УЧАСТИИ МАЙСТРОМ ПРИ ОБСЛУЖИВАНИИ

ТАЛОН НА ГАРАНТИЙНОЕ ОБСЛУЖИВАНИЕ/ ТАЛОН НА ГАРАНТИЙНОЕ ОБСЛУЖИВАНИЕ



Модель/Модель:
Серийный номер/Серийный номер:
Дата покупки/Дата покупки:
Трам продавца/Трам продавца

Дата пуска в эксплуатацию/Дата пуска в эксплуатацию:

Трам организации, производившей пуск в эксплуатацию/
Трам организации, производившей пуск в эксплуатацию/

Гарантійний талон

Дійсний документ не обмежує визначені законом права споживача, але доповнює й уточнює обговорені законом зобов'язання, що припускають угоду сторін або договір.

Правило заповнення гарантійного талона

Уважно ознайомтеся з гарантійним талоном і простежте, щоб він був правильно заповнений і має штамп Продавця. При відсутності штампа Продавця і дати продажу (або касового чека з датою продажу) гарантійні термін виробу відраховується з дати виробництва виробу. Для газових котлів, колонки, спліт-систем і френчкофев слід також обов'язково вказувати дату (також в обов'язковий вказування дати) введення в експлуатацію і штамп авторизованої організації, що здійснювала введення в експлуатацію.

Зовнішній вигляд і комплектність виробу

Ретельно перевірте зовнішній вигляд виробу і його комплектність, усі претензії стосовно зовнішнього вигляду і комплектності виробу пред'явіть Продавцеві при покупці виробу.

Установка (підключення) виробу

З метою Вашої безпеки установка (підключення) виробів, що працюють на газі, допускається винятково фахівцями й організаціями, що мають ліцензії на даний вид работ. Продавець (виготовлявач) не несе відповідальності за недоліки виробу, що виникли через його неправильну установку (підключення). Для установки (підключення) електричних водонагрівачів рекомендуємо звертатися в наші сервісні центри. Ви можете скористатися послугами будь-яких інших кваліфікованих фахівців, однак Продавець (виготовлявач) не несе відповідальності за недоліки виробу, що виникли через його неправильну установку (підключення).

Установка (підключення) кондиціонерів типу спліт-система повинна виконуватися фахівцями компанії, авторизованих на продаж і/або монтаж і гарантійне обслуговування даного типу устаткування, що мають ліцензії на даний вид работ. Продавець (виготовлявач) не несе відповідальності за недоліки виробу, що виникли через його неправильну установку (підключення).

Додаткову інформацію про цей і інші виробу Ви можете одержати в Продавця.

Модель	Серійний номер
Дата покупки	
Штамп продавця	
Дата пуску в експлуатацію	
Штамп організації, що робила пуск в експлуатацію	

Вітаємо Вас із придбанням техніки відмінної якості!

У конструкцію, комплектацію або технологію виготовлення виробу, з метою поліпшення його технологічних характеристик, можуть бути внесені зміни. Такі зміни вносяться у виріб без попереднього повідомлення Покупця і не несуть зобов'язань по зміні/поліпшенню раніше випущених виробів. Паралельно просимо Вас щоб уникнути непорозумінь до установки/експлуатації виробу уважно вивчили його інструкцію з експлуатації. Забороняється вносити в Гарантійний талон будь-які зміни, а також страпати або переклеювати які-небудь, зазначені в ньому, дані. Дісна гарантія має силу якщо Гарантійний талон повністю/частко заповнений і в ньому зазначені: найменування і модель виробу; його серійні номери, дата продажу, а також є підпис у певнозв'язаній особі Штампа Продавця. Гарантійний термін на масовоповинених радіаторів осядає 12 (дванадцять) місяців із дня продажу виробу Покупцеві. Гарантійний термін на зволожувач повітря і на мобільні кондиціонери

Ф.І.О. покупателя/П.І.Б. покупця:

Адрес/Адреса:

Телефон/Телефон:

Код заказа:

Дата ремонта/Код замовлення:

Сервис-центр/Сервис-центр:

Мастер/Майстер:

Ф.И.О. покупателя/П.И.Б. покупця:

Адрес/Адреса:

Телефон/Телефон:

Код заказа:

Дата ремонта/Код замовлення:

Сервис-центр/Сервис-центр:

Мастер/Майстер:

складає 12 (дванадцять) місяців із дня продажу виробу, Покупцями.

Гарантійний термін на вироби (водонагрівальні прилади) серій EWH SL, EWH S, EWH R, EWH Digital, EWH Slim визначається в такий спосіб: на водомістку ємність (сталевий бак) гарантійний термін на uszkodження від корозії складає 96 (дев'ять років шість) місяців, а на інші елементи виробу, гарантійний термін складає 24 (двадцять чотирьох) місяці.

На вироби серій EWH Quantum, EWH Quantum Slim, EWH Magnum, EWH Magnum Slim на водомістку ємність (бак) гарантійний термін складає 60 (шістдесят) місяців, а на інші елементи виробу складає 24 (двадцять чотирьох) місяці.

На вироби серій EWH Centurio, EWH Centurio H, EWH Centurio Silver, EWH Centurio Digital, EWH Centurio Digital H, EWH Centurio Digital Silver, EWH Centurio Digital Silver H, EWH Royal, EWH Royal H, EWH Royal Silver, EWH Royal Silver H, EWH Fortpak, EWH Fortpak DL, EWH Gentle Oil, EWH Fival Oil, EWH Inletto на водомістку ємність (бак) гарантійний термін складає 84 місяці, а на інші елементи виробу складає 24 (двадцять чотирьох) місяці.

На вироби серій EWH Heatonic, EWH Heatonic Slim, EWH Heatonic DL, EWH Heatonic DL Slim, EWH AXiomatic, EWH AXiomatic Slim на водомістку ємність (бак) гарантійний термін складає 60 (шістдесят) місяців, а на інші елементи виробу складає 24 (двадцять чотирьох) місяці.

На вироби серій EWH AXiomatic Slim, EWH AXiomatic на водомістку ємність (бак) гарантійний термін складає 60 (шістдесят) місяців, а на інші елементи виробу складає 24 (двадцять чотирьох) місяці.

Умови гарантії нагрівального елемента в серії Axomatic.

Advanced Heater Shield - інноваційна технологія захисту нагрівального елемента - спеціальне емальове покриття. Гарантія на нагрівальний елемент складає 15 років з моменту продажу, за умови проведення своєчасного технічного обслуговування. Періодичне проведення обслуговування, не рідше одного разу в рік. Технічне обслуговування повинна в обов'язковому порядку складатися з мильної стаму мильного анюда (при значному зносі) - анюда підлягає заміні, а так само очищення внутрішніх порожнин бака нагрівального елемента від вапняного нальоту.

Важко порадитися технічному обслуговуванню, його результати і виконані роботи можуть бути зареєстровані в гарантійному талоні. Технічне обслуговування проводиться лише у спеціалізованих представництвах Авторизованого Сервісного Центру. Періодичне технічне обслуговування не є гарантією гарантії зовсім закінчен.

Дієсна гарантія поширюється на виробничий або конструкторський дефект виробу. Дієсна гарантія стосується всіх виконаних уповноваженим сервісним центром ремонтних робіт і заміну дерев'яних деталей виробу в сервісному центрі або в Покупця (по розсуду сервісного центра). Гарантійний ремонт виробу виконується в термін, передбачений Законом «Про захист прав споживачів».

Залежно від виду гарантійний термін поширюється тільки на вироби, що використовуються в особистих, сімейних або домашніх цілях, не зв'язаних з підприємницькою діяльністю. У випадку використання виробу в підприємницькій діяльності, його гарантійний термін складає 3 (три) місяці. Гарантійний термін на комплектний вироби (деталі, які можуть бути з'яли з виробу без застосування яких-небудь інструментів, тобто шухляди, полімери, прати, кашпо, насадки, шпильки, трубки, шланги, коронки гальмівні і ін. подібні комплектуючі) складає 3 (три) місяці.

Гарантійний термін на нові комплекти виробів або окремі частини, установлені на виріб при гарантійному або платному ремонті, або придбані без застосування інструментів, складає три місяці з дня видачі Покупцями виробу по зазначенні ремонту, або продажу останньому цілком комплексу (скадр-вак частин).

Дієсна гарантія дієсна тільки на території України на вироби, куплені на території України.

- Будь-які адаптації і зміни виробу, у т.ч. з метою удосконалення і розширення звичайної сфери його застосування, що зазначені в Інструкції з експлуатації виробу, без попередньої письмової згоди виготовлювача.

ДИЄСНА ГАРАНТІЯ НЕ НАДАЄТЬСЯ У ВИПАДКАХ:

- якщо буде шкідливим частковим зміненням, стертим, вилученим або буде нерозпізнаним серійний номер виробу;
- використання виробу не по його прямому призначенню, не відповідно до його Інструкції по експлуатації, у тому числі, експлуатації виробу з переважанням або спільно з допоміжним устаткуванням, Продавцем, що не рекомендується (виготовлювачем);
- наявності на виробі механічних впливів (сколювання, тріщин, і т.д.), впливів на виробі надмірної сили, значного агресивних речовин, високих температур, підвищеної вологості, замілених, концентрованих парів,

якщо що-небудь з перерахованого стало причиною несправності виробу :

- ремонт/напогодження/інсталяції/адаптації/ пуску в експлуатацію виробу не уповноваженими та не організованими особами;
- стихійних лих (пожежа, повнь і т.д.) інших причин, що знаходяться поза контролем Продавця (виготовлювача) ; Покупця, що заподіяли шкоди виробів;
- неправильніми підключення виробу до електричної, газової або водопільної мережі, а також несправності (невідповідності) робочим параметрам і безпеці) електричної, газової або водопільної мережі і інших зв'язаних мереж ;
- дерев'яні, цегляні, цукляні, вклядкові, влучення у середній виробу сторонніх предметів, рідких, калюх і продуктів ївчої життєдіяльності, і т.д.

- неправильному зберіганню виробу;
- невідповідності замки ламп, фільтрів, елементів живлення, акумуляторів, запобіжників, а також окремої порожньої елементами в перемішуванні зв'язаних деталей і інших додаткових деталей, що мають зношуватися, та змінних деталей (комплектуючих) виробу, що мають власні обмежені періоди застосування, у зв'язку з їх природним зносом, або якщо така зміна передбачена конструкцією і не зв'язана з розбиранням виробу;
- дерев'яні системи, у якій виріб використовувався як елемент цієї системи.

Особливі умови гарантійного обслуговування водонагрівальних приладів

Ця гарантія не надається, якщо несправності у водонагрівальних приладах викликані в результаті: замарвання або всього лише однократного перевищення максимально допустимого тиску води, зазначеного в заводській таблиці з характеристиками водостійного приладу; експлуатації без замкових пристроїв або пристроїв не відповідають технічним характеристикам водонагрівальних приладів; використання корозійно-активної води; корозії від електричної іскри; несвоєчасного технічного обслуговування водонагрівальних приладів відповідно до Інструкції з експлуатації (у тому числі: недопущення встановлення інструментів періодичності та терміна проведення технічного обслуговування в обов'язковому порядку); Для газуваних проточних водонагрівачів, встрайваних в трубку(ці), тільки у разі пуску їх в експлуатацію силами фахівця у спеціалізованій авторизованій організації в складанні відповідного Акту про введення в експлуатацію з обов'язковою наявністю деталі пуску шляхом організації, що робила введення в експлуатацію.

В шлях вашої безпеки (підключення) виробів, працюючих на газі, допускається виключно фахівцями і організаціями, що мають ліцензію на цей вид роботи.

Продавцем (виробником) не несе відповідальності за надруги, що виникли внаслідок його неправильних установок (підключення), або унаслідок експлуатації в складі з магістралля водного/газового постачання і продуктів горіння, невідатних забезпечити безпечною роботу газового проточного водонагрівача.

Особливі умови гарантійного обслуговування зволожувачів повітря

В обов'язковому порядку при експлуатації зволожувачів зволожувачів повітря необхідно використовувати оригінальний фільтр-картридж для змікшення води. Рекомендується використовувати дистильовану або попередньо очищену воду. Термін служби фільтр-картриджа залежить від ступеня твердості використаної води і може не про-осягнути зменшеною зволожувача повітря і на межах самого зволожувача осадку (важкий осадок може не відділятися і за допомогою прикладення тако осадку фільтр-картридж вимагає періодичної заміни). Внаслідок впровадження ресурсу фільтрів в зволожувачів повітря може зменшитися продуктивність виходу вологої, що вимагає регулярної заміни фільтрів відповідно до Інструкції по експлуатації. За перерахованих в дієсному пункті несправностями який-небудь збонок у виготовленні за яку з такими несправностями який-небудь збонок у виготовленні третьої особи Продавцем, Імпортером, Виготовлювачем відповідальності не несутся і дієсна гарантія на такі несправності зволожувачів повітря не поширюється. При експлуатації зволожувачів повітря рекомендується використовувати тільки оригінальні аксесуари виробника.

- З моменту підписання Покупцем Гарантійного талона вважається, що Уся необхідна інформація про куплений виріб і його складові властивості відповідності з ст. 15 Закону «Про захист прав споживачів» надана Покупцями в повному обсязі;
- Покупцями одержав Інструкцію з експлуатації виробу (роз'яснювач);
- Покупцькою та мовою;

- Покупцями, знайомилися і згодні з умовами гарантійного обслуговування-ніособистими експлуатації купленого виробу;
- Покупцями претензій до зовнішнього вигляду/комплектності виробу,.....

..... якщо виріб перераховано в пункті/пунктах купленого товару не має, якщо виріб перераховано в пункті/пунктах Покупцями/написати роботу.

Покупцями:

Підпис:

Дата:



Для заміток





электрические конвекторы



портативные электрические обогреватели



портативные электрические обогреватели



электрические радиаторы



электрические радиаторы



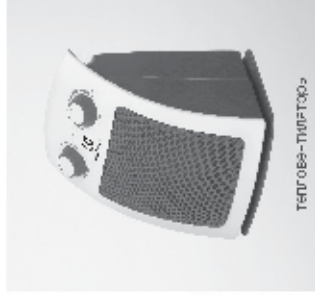
электрические радиаторы



камин



электрические радиаторы



электрические радиаторы



электрические радиаторы



электрические радиаторы



электрические радиаторы





В тексте и цифровых обозначениях инструкции могут быть допущены технические ошибки и опечатки. Изменения технических характеристик и ассортимента могут быть произведены без предварительного уведомления.

Electrolux is a registered trademark used under license from AB Electrolux (publ).

Электролюкс - зарегистрированная торговая марка, используемая в соответствии с лицензией Electrolux AB (публ.).

www.home-comfort.ru
www.electrolux.ru

