



# Инструкция по монтажу и эксплуатации

NGS 20/30/40/50 (F)

Воздухонагреватель газовый мощностью  
2/3/4/5 кВт с камерой сгорания закрытого  
типа

Воздухонагреватели газовой серии NGS удовлетворяют требованиям следующих европейских норм:  
EN 613: Independent Gas Fired

Важным условием долговечности, эффективности и безопасности работы данного оборудования является соблюдение всех необходимых правил по установке и эксплуатации. Поэтому мы настоятельно просим Вас перед началом любых операций с данным воздухонагревателем внимательно ознакомиться и следовать всем рекомендациям данной "Инструкции по монтажу и эксплуатации".

Размещение, газоснабжение, монтаж, пуско-наладка, эксплуатация и сервисное обслуживание должны соответствовать требованиям ДБН В.2.5-20-2001 «Інженерне обладнання будинків і споруд. Газопостачання», ДСТУ Б В.2.5-3-95 (ГОСТ 20849-94) «Інженерне обладнання будинків і споруд. Конвектори опалювальні. Технічні умови» и другим нормативным документам, регламентирующим использование газопотребляющих приборов, а также требованиям данной Инструкции.

Благодаря системе естественной циркуляции воздуха, воздухонагреватель NGS засасывает кислород для сгорания непосредственно из окружающей среды и обеспечивает удаление продуктов сгорания в атмосферу через специальный газоотводящий адаптер. Данная система гарантирует стабильную работу прибора независимо от погодных условий вне помещения, в котором он установлен. Камера сгорания конвектора относительно помещения является герметичной.

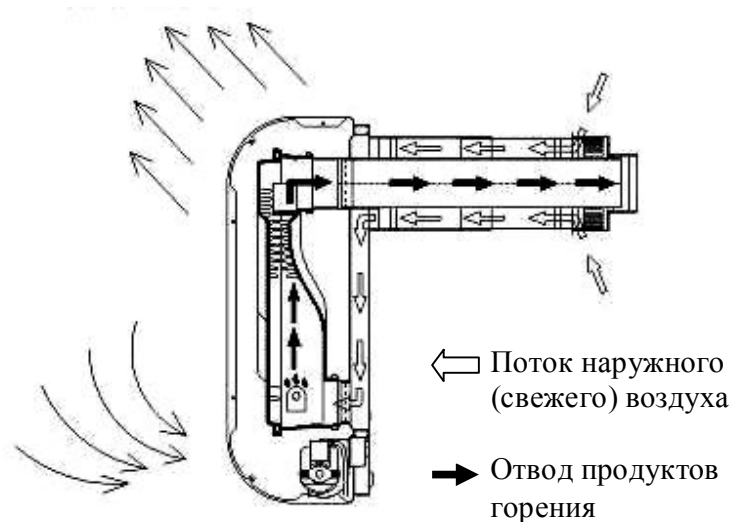
Прибор оснащен запальной горелкой (постоянно работающей), управление которой осуществляется с помощью нажимной кнопки. Процесс горения регулируется с помощью мультифункционального термостатического газового клапана, комнатную температуру возможно задавать в пределах 13-38 °С. Для функционирования прибора, основной горелки и систем безопасности.

Воздухонагреватели серии NGS F также оснащены электрическим вентилятором, который ускоряет процесс распространения тепла по помещению, в котором установлен прибор. Включение / отключение вентилятора осуществляется путем нажатия кнопки вентилятора на панели управления.

## Система газоотвода

Воздухонагреватель типа NGS для горения использует наружный воздух, а не из помещения, поэтому связь с атмосферой осуществляется с помощью коаксиальной трубы, которая идет в комплекте с воздухонагревателем. На следующем рисунке показан принцип циркуляции воздуха в помещении и отвод газов из конвектора. Если соединение трубы с воздухонагревателем не плотное, то есть риск попадания сгоревших газов изделия в помещение, что может причинить вред здоровью.

Комнатная температура  
Циркуляция воздуха



Правильность подключения воздухонагревателя следуйте руководствам в данной инструкции.

## Правила установки

Установка газового прибора должна быть выполнена согласно проекту полученного у местной газовой службы. Монтаж газового воздухонагревателя необходимо выполнять согласно ГОСТ, а также рекомендациям и наставлениям инструкции по эксплуатации и монтажу.

Перед установкой убедитесь, что прибор совместим с типом и давлением газа для данных местных условий.

При использовании конвектора при работе на сжиженном газе:

- Обязательное использование 30 мбар редуктора давления газа
- Газовый баллон должен устанавливаться строго вертикально
- Газовый баллон должен быть защищен от прямых солнечных лучей и открытого пламени
- Внутренний диаметр газоподводящего шланга должен быть не менее 15 мм



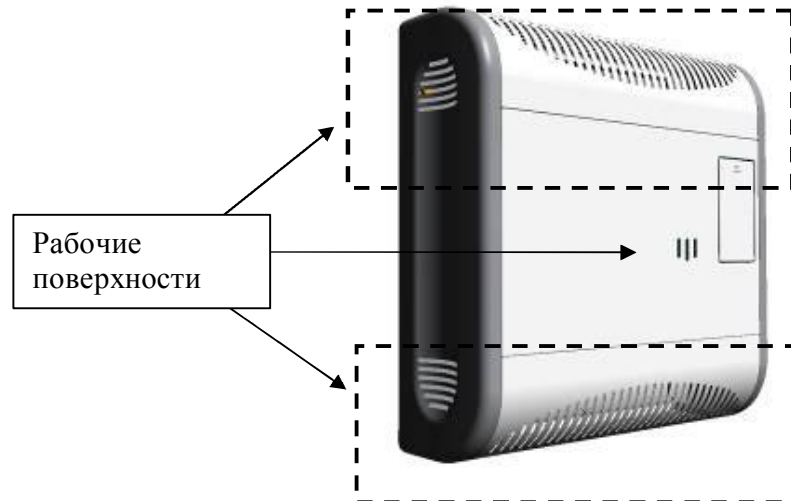
При нормальной работе устройства и при исправном газопроводе в помещении не должен ощущаться запах газа. Наличие запаха свидетельствует об утечке, которая возникла вследствие повреждения устройства или газопровода.

При наличии запаха газа в помещении необходимо:

- закрыть главный газовый кран, который находится перед устройством; погасить все открытые огни, не жечь и не зажигать спички;
- тщательно проветрить помещение;
- не притрагиваться к электрическим выключателям, приборов, телефона, во избежание искрообразования;
- сообщить в аварийную службу газового хозяйства или в сервисный центр DEMIRAD и до устранения неполадок не пользоваться прибором.

## Рабочие поверхности

На рис показаны рабочие поверхности воздухонагревателя. Эти рабочие поверхности, а так же область не менее 5 см вокруг воздухонагревателя не должны использоваться во время работы. Строго запрещается класть вещи на конвектор для сушки при работающем конвекторе.



**Не используйте прибор, если смотровое окно повреждено.**

**В случае умышленного или неумышленного затухания пилотного пламени, зажечь прибор можно не раньше чем через 3 минуты.**

- II -

## ТЕХНИЧЕСКИЕ ХАРАКТЕРИСТИКИ

Модель		Prometheus											
		NGS 20 (F)			NGS 30 (F)			NGS 40 (F)			NGS 50 (F)		
Наличие вентилятора		Нет (Да)											
Эталонный газ		Природный	Сжиженный	Природный	Сжиженный	Природный	Сжиженный	Природный	Сжиженный	Природный	Сжиженный	Природный	Сжиженный
Номинальное давление на входе	мбар (мм в. ст)	13 (130)	20 (200)	29 (290)	13 (130)	20 (200)	29 (290)	13 (130)	20 (200)	29 (290)	13 (130)	20 (200)	29 (290)
Мах давление на горелке	мбар (мм в. ст)	11 (110)	13 (130)	28,8 (288)	10 (100)	14 (140)	28,6 (286)	11 (110)	12 (120)	28,5 (285)	10 (100)	15 (150)	28,5 (285)
Потребляемая мощность	кВт (ккал/мин)	2,65 ( 38 )			3,75 (54)			4,4 (63)			5,0 (72)		
КПД	%	87,5 (89)			89 (90)			89 (90)			90 (91)		
Диаметр инжектора основной горелки	мм	1,5	1,4	0,8	1,8	1,6	1	1,9	1,9	1,1	2,1	1,9	1,2
Диаметр инжектора запальной горелки	мм	0,41		0,3	0,41		0,3	0,41		0,3	0,41		0,3
Расход газа	м³/ч	0,28		0,08	0,38		0,12	0,46		0,14	0,52		0,16
Температура отработанных газов	°С	157		165	180		172	170		162	177		174
Диаметр дымоходной трубы	мм	80											
Диаметр трубы забора воздуха	мм	150											
Диаметр штуцера подвода газа	дюйм (мм)	3/4 (22)											
Вес без упаковки	кг	27						35					
Габариты без упаковки													
Высота	мм	830											
Глубина	мм	230											
Ширина	мм	460						600					
Электрическое подсоединение (для моделей F, оснащенных вентилятором)	В	Отсутствует (230)											
	Гц	Отсутствует (50)											
	Вт	Отсутствует (18)											

# ИНСТРУКЦИЯ СБОРКИ

Электрическое присоединение (только для моделей с интегрированным вентилятором NGS \*\* F)

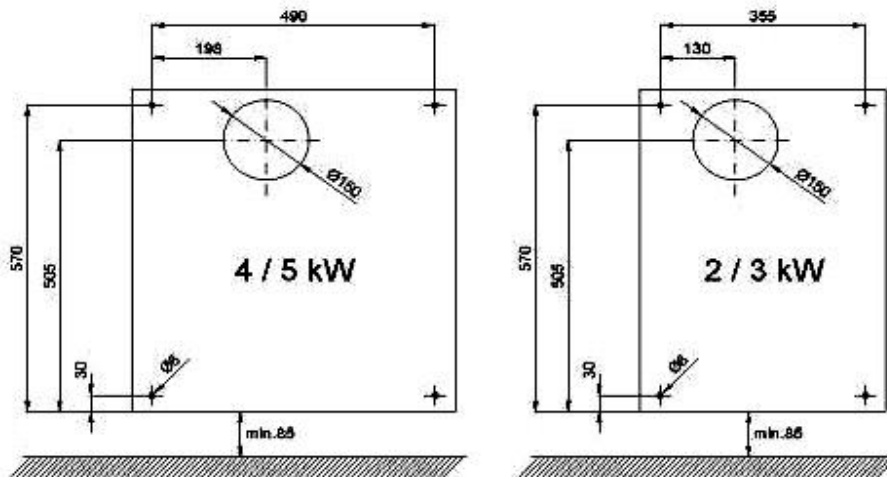
Удостоверьтесь, что параметры электросети соответствуют техническим характеристикам данного прибора. При проведении монтажных или ремонтных работ обязательно отсоединить конвектор от электросети. Замена поврежденного кабеля должна производиться уполномоченной организацией.

## Параметры для выбора места установки конвектора:

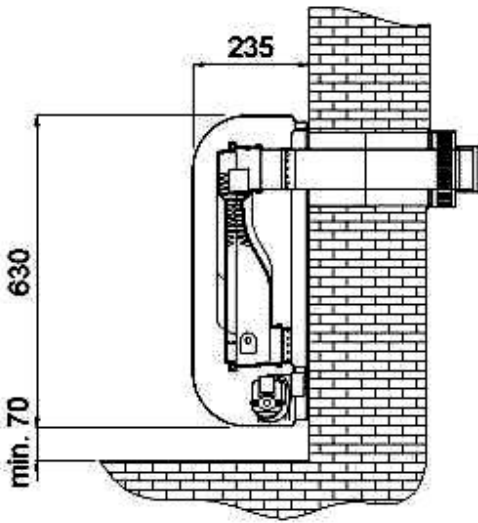
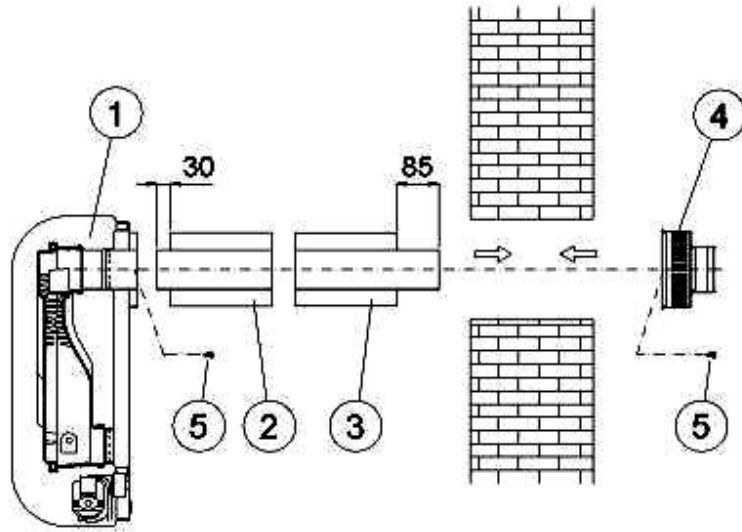
1. Коаксиальная труба, входящая в комплект конвектора, должна устанавливаться через стену с внешней окружающей средой (для забора воздуха для горения и отвода продуктов сгорания). Коаксиальная труба не может быть установлена через стену, выходящая на балкон, лестничную площадку или другие помещения внутри здания.
2. Если конвектор необходимо установить на стену из горючих материалов (гипсокартон, дерево, пластик, и т.п.), то перед установкой этот материал необходимо изолировать от конвектора. Стена должна быть выполнена из негорючих термостойких материалов.
3. Расстояние между крышкой кожуха конвектора и краем занавески должна быть не меньше 12 см.
4. Расстояние между крышкой кожуха конвектора и боковой стены должно быть не меньше 5 см.

## Порядок монтажа конвектора:

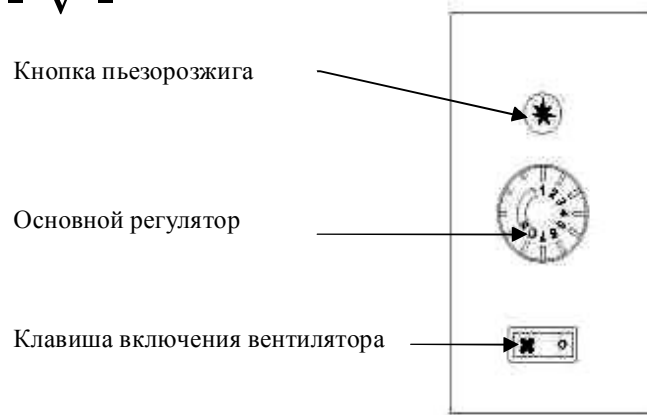
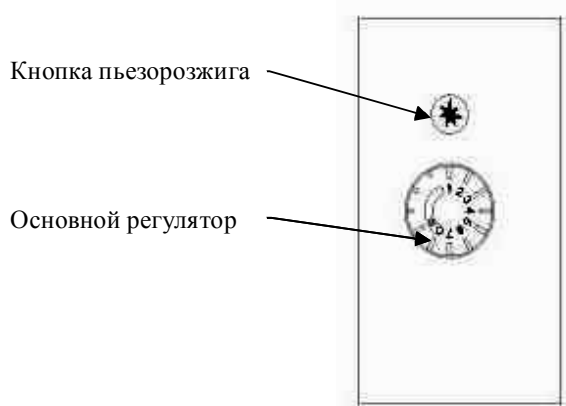
1. В стене пробивают большое отверстие, куда устанавливается телескопическая коаксиальная труба. Отверстия для установки конвектора необходимо сверлить в соответствии эскизов.



2. Телескопическая коаксиальная труба, которая идет в комплекте с конвектором, рассчитана на толщину стены не более 500 мм. При монтаже конвектора на стену меньше 500 мм, коаксиальную трубу необходимо укоротить.
3. Телескопическая труба (поз. 2 и поз.3) полностью собрана на заводе и готова к монтажу. Труба крепится жестко в стене перпендикулярно конвектору (поз. 1).
4. Присоедините телескопическую трубу к задней части конвектора и закрепите с помощью винтов (поз 5)
5. Присоединить конвектор к стене, пропуская телескопическую трубу через отверстие
6. Выставьте необходимую длину коаксиальной телескопической трубы, таким образом, чтобы с наружной стороны стены был виден только грибок.
7. Загерметизировать щелевое отверстие в стене вокруг внешней трубы 3 газовоздушного блока термостойкой монтажной пеной или цементно-известью раствором. Температура выходящих газов достаточно высокая, поэтому выход коаксиальной трубы не должен быть направлен в пешеходную зону или должен быть защищен.



- V -



## Расшифровка символов панели управления:

★	Прибор отключен
1...3	Розжиг запальной горелки
4...6	Минимальная подача газа на основную горелку
7	Нагрев средней интенсивности
	Максимальный нагрев

Рабочий диапазон термостата прибора от 13 до 38 °С комнатной температуры.

Настройки кнопки регулятора температуры соответствуют приблизительно следующим показателям результирующей температуры воздуха:

Положение регулятора	1	2	3	4	5	6	7
Температура (°С)	13	17	21	25	30	34	38

При различных положениях кнопки регулятора термостат модулирует или гасит пламя основной горелки в соответствии с температурой воздуха в комнате. Для примера, регулятор установлен в положение "2", температура в комнате 15°С. В этом случае термостат открывает подачу газа на горелку максимальной. По прошествии некоторого времени, когда температура в помещении достигнет 17°С, термостат сначала уменьшит подачу газа, а затем полностью погасит горелку. Запальная горелка при этом останется гореть.



В случае отключения прибора вследствие срабатывания системы безопасности, не предпринимайте попыток разжечь воздухонагреватель в течение 3 минут.

## Включение воздухонагревателя

Перед запуском воздухонагревателя необходимо проверить следующие пункты:

1. Герметичность соединений газопровода, крепление коллектора газовой горелки.
2. Газоподводящую магистраль и герметичность соединений (отсутствия утечек в линии газоподдачи вплоть до газового вентиля).

При первом запуске прибора необходимо убедиться в корректной работе следующих систем:

1. Системы управления воздухонагревателя, в т.ч. термостата.
2. Системы безопасности прибора и отапливаемого помещения.



Все необходимые настройки и установки выполнены на заводе для работы прибора на природном газе G20 и при давлении газа в подающей магистрали 130 мм. в. ст. Изменять предустановленные настройки не требуется.



Если Вам необходима работа Вашего воздухонагревателя на другом виде топлива или в иных условиях необходимо обратиться в авторизованный сервисный центр для перенастройки прибора.

### Розжиг запальной горелки

Переведите основной регулятор из положения ВЫКЛ.(\*) в положение розжиг запальной горелки (\*). Нажмите на головку регулятора (утопив ее в корпус газового вентиля) и удерживайте в таком положении несколько секунд для розжига запальной горелки. Отпустите головку регулятора и убедитесь в том, что пламя запальника продолжает гореть. Если фитиль погас повторите операцию розжига.

### Установка температуры

Установите регулятор в положение, соответствующее необходимой температуре.

### Режим ожидания

Для удержания прибора в режиме ожидания (основная горелка закрыта, пламя запальника горит) установите регулятор температуры в положение розжиг запальника.

### Выключение прибора

Для выключения воздухонагревателя переведите регулятор в положение ВЫКЛ. (\*).



При сезонных отключениях (на летний период) необходимо перекрыть подачу газа к воздухонагревателю.



## МОНТАЖ И ДЕМОНТАЖ КОМПЛЕКТУЮЩИХ

### 1. ИНСТРУМЕНТЫ, НЕОБХОДИМЫЕ ДЛЯ УСТАНОВКИ И ДЕМОНТИРОВАНИЯ

Отвертка («–»; «+»; «⊕»)  
Газовый ключ;  
Рожковый ключ №8, 9, 10, 13, 17, 20, 24;  
Манометр с возможностью измерения давления до 30 мбар;  
Плоскогубцы.

#### 2.1. ЗАМЕНА ГОРЕЛКИ

- 2.1.1. Снять внешний кожух воздухонагревателя. Для этого необходимо потянуть кожух на себя (крепиться на 4 клипсах) (Рис 1)
- 2.1.2. С помощью ключей на 13 мм открутить 4 гайки соединяющие чугунный теплообменник. (Рис 2). Открутить 2 винта М5, которые крепят группу розжига к камере сгорания. С помощью ключа 10 мм открутить газовую трубку пилотного пламени и повернуть ее в сторону. (Рис 3). Снять наружную часть чугунного теплообменника. (Рис 4) При необходимости заменить круглую эбонитовую прокладку.
- 2.1.3. С помощью ключей 20 мм и 17 мм открутить гайку соединяющую основную газовую трубку с горелкой. Повернуть трубку в сторону. (Рис 5)
- 2.1.4. Выкрутить гайку жиклера основной горелки (Рис 5); винт М5 (Рис 7) и гайку которая держит горелку с противоположной стороны.
- 2.1.5. Установить новую горелку. По необходимости заменить керамическую прокладку. Завершить установку в обратном порядке данных процедур.

#### 2.2. ЗАМЕНА ГЛАВНОГО ЖИКЛЕРА

Повторить пункты 2.1.1. , 2.1.3

- 2.2.1. Демонтировать гайку жиклера горелки вместо того чтобы демонтировать всю горелку.
- 2.2.2. Заменить главный жиклер (Рис 9)
- 2.2.3. Проверить герметичность соединения. Если есть утечка газа необходимо устранить.

#### 2.3. ЗАМЕНА ПЬЕЗОЭЛЕМЕНТА

Повторить пункт 2.1.1.

- 2.3.1. Отсоединить кабель от пьезоэлемента. (Рис 10)
- 2.3.2. Снять защиту газового клапана (Рис 11, Рис 12)
- 2.3.3. Ключом на 24 мм открутить гайку, которая удерживает пьезоэлемент (Рис 13).
- 2.3.4. Взять новый пьезоэлемент и произвести монтаж в обратном порядке.

#### 2.4 ЗАМЕНА ГАЗОВОГО КЛАПАНА

Повторить пункты 2.1.1. , 2.3.2

- 2.4.1. С помощью ключа на 17 мм открутить гайку соединяющую главную газовую трубу с газовым клапаном (Рис 15).
- 2.4.2. С помощью ключа на 9 мм открутить термоэлектрический датчик (термопара).
- 2.4.3. С помощью ключа на 9 мм открутить газовую трубку группы розжига.
- 2.4.4. Отвинтить хомут, удерживающий главную газовую трубу (Рис 18).
- 2.4.5. Движением вниз снимите термодатчик газового клапана. (Рис 19)
- 2.4.6. Отвинтить 2 винта крепящие металлическую скобу вместе с газовым клапаном к защитному листу (Рис 20).
- 2.4.7. Отвинтить винты М5х70 крепящие газовый клапан к металлической скобе (Рис 21).
- 2.4.8. Открутить главную газовую трубу от газового клапана.
- 2.4.9. Взять новый газовый клапан и произвести его установку в обратной последовательности.
- 2.4.10. Проверить герметичность соединения. Если есть утечка газа необходимо устранить.

2.4.11. Настроить газовый клапан согласно паспортным данным для данного типа воздухонагревателя.

## 2.5 ЗАМЕНА КАБЕЛЯ ПЬЕЗОЭЛЕМЕНТА.

Повторить пункты 2.1.1. , 2.3.2

2.5.1. Снять кабель пьезоэлемента с электрода розжига (Рис. 22)

2.5.2. Взять новый кабель пьезоэлемента и произвести монтаж в обратном порядке.

2.5.3. Проверить, чтобы оголенные концы кабеля не контактировали с металлическими элементами конвектора.

## 2.6 ЗАМЕНА ЭЛЕКТРОДА РОЗЖИГА.

Повторить пункты 2.1.1. , 2.5.1

2.6.1. Используя рожковый ключ №10 демонтировать электрод розжига (Рис 23).

2.6.2. Взять новый электрод розжига и произвести монтаж в обратном порядке. (Рис 24).

## 2.7. ЗАМЕНА ЖИКЛЕРА ПИЛОТНОГО ПЛАМЕНИ

Повторить пункт 2.1.1.

2.7.1. С помощью рожкового ключа №10 демонтировать трубку пилотного пламени. Для этого открутить гайку на трубке (Рис 25), произвести замену. (Рис 26) Произвести монтаж в обратном порядке, указанные в описании для демонтажа (Рис 27). Произвести монтаж в следующем порядке: свеча пилотного пламени (1), жиклер (2), гайка (3). Проверить герметичность соединения. Если есть утечка газа необходимо устранить.

## 2.8. ЗАМЕНА ТЕРМОПАРЫ

Повторить пункт 2.1.1.

2.8.1. С помощью рожкового ключа № 9 демонтировать гайку термопары, и с помощью ключа № 10 – установочную гайку. (Рис 28)

2.8.2. Взять новую термопару и произвести монтаж в обратном порядке.

## 2.9. ЗАМЕНА СМОТРОВОГО СТЕКЛА

Повторить пункт 2.1.1.

2.9.1. Демонтировать 2 винта М5, которые крепят стальную рамку смотрового стекла к камере сгорания. (Рис 29).

2.9.3. Заменить керамическую несгораемую прокладку в случае, если это она находится в плохом состоянии.

2.9.4. Заменить стекло новым (Рис 30) и произвести монтаж в обратном порядке.

## 2.10. ЭЛЕКТРОВЕНТИЛЯТОР И ВЫКЛЮЧАТЕЛЬ ЭЛЕКТРОВЕНТИЛЯТОРА

Повторить пункт 2.1.1.

2.10.1 Отключить конвектор от источника питания.

2.10.2 Вынуть выключатель электровентилятора с защиты клапана при помощи отвертки (Рис 31)

2.10.3. Отсоединить провода от выключателя электровентилятора. (Рис 32, 33)

2.10.4. Открутить 4 винта, крепящие электровентилятор к задней панели (Рис 34).

2.10.5. Открутить 3 винта, крепящие электровентилятор к установочному листу (Рис 35)

2.10.6. Взять новый электровентилятор и произвести монтаж в обратном порядке. Подсоединить заземляющий кабель к одному из винтов.

## Перевод воздухонагревателя для работы на сжиженном газе

Следующие инструкции только для сотрудников сервисных служб, и никогда не должны выполняться самостоятельно конечным потребителем

Для перевода воздухонагревателя NGS с природного на сжиженный газ необходимо выполнить следующие процедуры:

1. Замена жиклера пилотного пламени:
  - 1.1 Снять кожух воздухонагревателя
  - 1.2 Открутить металлическая трубку пилотного пламени (Рис. 1.1)
  - 1.3 Заменить жиклер NG (природный газ) на LPG (сжиженный газ) (Рис. 1.2)
  - 1.4 Повторите ту же самую процедуру в обратном порядке
  - 1.5 Проверить герметичность соединения



2. Замена главного жиклера
  - 2.1. Отвинтите газовую трубу входного отверстия от входного отверстия горелки (Рис. 2.1)
  - 2.2. Отодвинуть трубку для доступа к адаптеру.
  - 2.3. Вывинтить адаптер (Рис 2.3)
  - 2.4. Заменить главный жиклер (NG) на соответствующий LPG
  - 2.5. Повторить ту же самую процедуру в обратном порядке.
  - 2.6. Проверить герметичность соединения





### 3. Перенастройка газового клапана

После замены главного жиклера и жиклера пилотного пламени, значения параметров газового клапана должны быть переустановлены согласно следующим инструкциям и техническим данным.

3.1. Снять защиту газового клапана

3.2. Установить свечу пилотного пламени и электрод ионизации таким образом, чтобы расстояние между ними было 4-5 мм для оптимальной силы искры пьезоэлемента.

3.3. Факел пилотного пламени должен попадать точно на термопару, для этого необходимо отрегулировать длину факела посредством регулировки винта № 3 Э (рис 3.1)

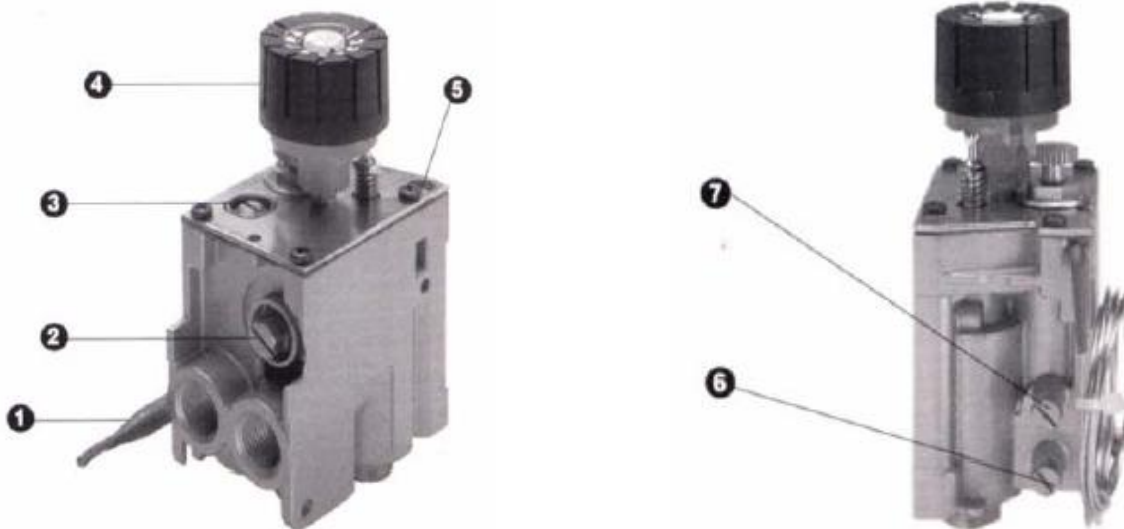


Рис. 3.1.

- 1) Термоэлемент для измерения температуры воздуха
- 2) Винт регулировки давления на основной горелке
- 3) Винт регулировки давления газа пилотного пламени
- 4) Кнопка «ВКЛ»/»ВЫКЛ» подачи газа на свечу пилотного пламени, температурный регулятор
- 5) Регулирующий винт пилотного пламени
- 6) Точка замера входного давления газа
- 7) Точка замера давления газа на горелке

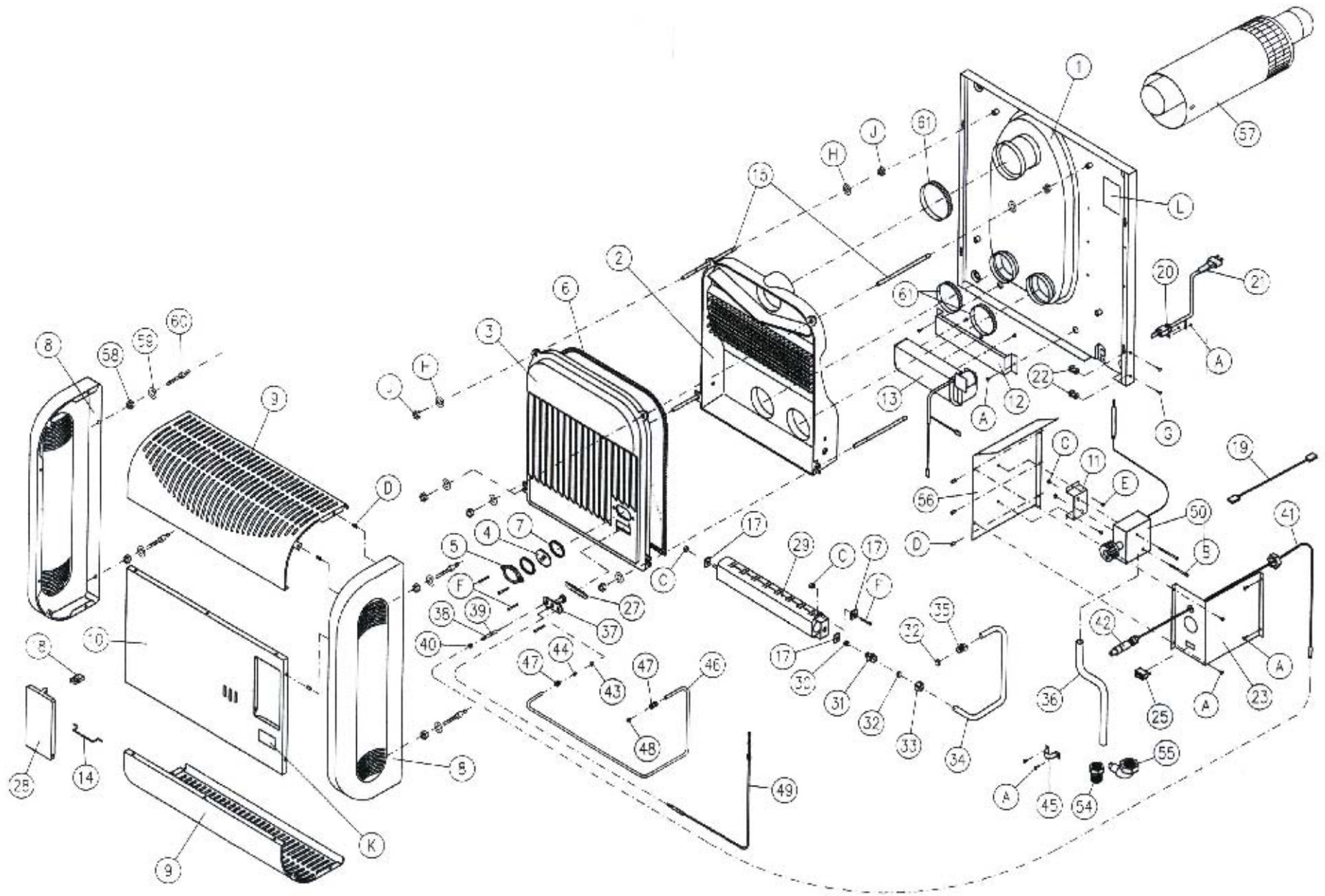
## -VIII –

# Неисправности и их устранение

При запуске конвектора пламя на запальнике не загорается	Перекрыт главный газовый вентиль	Открыть главный газовый вентиль.
	Положение Ручка термостата в положении «OFF» («ОТКЛ»)	Проверните ручку в положение розжига и при нажатой ручке попробуйте разжечь пилотное пламя. Убедитесь что пилотное пламя горит через смотровое окно. Если пилотное пламя не горит, то проверните ручку в положение «OFF» («ОТКЛ») и повторите все действия заново.
	Пьезоэлемент не зажигает пилотное пламя	Если такая проблема появилась после перевода водонагреватель на сжиженный газ (LPG) или при первом пуске, необходимо сделать такие операции: повернуть и подержать нажатую ручку одну - две секунды, чтобы вышел воздух из трубы после главного газового вентиля. Попробовать еще раз зажечь пилотное пламя. Если и в этот раз не зажигается – вызовите специалиста из сервисного центра.
Пилотное пламя при розжиге гаснет	Не разогрелась термопара; ЭДС генерируемая термопарой не достаточна для удержания электромагнитного клапана.	Поле розжига пилотного пламени необходимо 10 сек подержать ручку в нажатом состоянии, чтобы прогрелась термопара, которая удерживает магнитный клапан открытым.
	Огонь пилотного пламени не направлен на термопару	Отрегулировать направление пламени посредством вращения свечи
	Выход из строя термопары или магнитного клапана	Заменить сломанный элемент
Срывается пламя на фитиле	Высокое давление газа	Отрегулировать давление газа
	Не правильное подсоединение коаксиальной трубы к водонагревателю	Демонтаж конвектора с повторным монтажом согласно инструкции
Самозатухание пламени основной горелки	Нарушение тяги	Проверить дымо-воздушный блок и устранить неисправность (загрязнение). В случае разрушения дымо-воздушного блока - заменить его
	Снижение давления газа	Остановить конвектор до восстановления давления во внешнем газопроводе
Конвектор не выключается, перенагревает помещение	Сломана капиллярная трубка термостата	Замена термостата
	Термостат выпал с места крепления и находится возле пола. Возможна другая причина - двери или окна помещения плохо закрыты и холодный воздух постоянно охлаждает термостат	Проверить правильность крепления термостата, устранить лишнее охлаждение
Потребитель жалуется на появление сажи, острый запах продуктов сгорания	У парапетных конвекторов, вследствие неправильного монтажа стенового узла возможно возвращение потока продуктов сгорания	Демонтаж конвектора и стенового узла, потом повторный монтаж согласно инструкции по монтажу
	Утечка газа	Устранить утечку газа
Другие проблемы		Вызовите специалиста из сервисного центра



# Деталировка



1	Задняя панель из стали	GH 2650
2	Внутренняя часть чугунного теплообменника	GH 1300
3	Наружная часть чугунного теплообменника	GH 1400
4	Стекло смотрового окна	GH 2710
5	Стальная рамка для смотрового окна	GH 2700
6	Керамическая несгораемая прокладка	
7	Изоляция смотрового окошка	GH 2720
8	Боковая крышка кожуха (метал)	GH 2500
9	Решетка кожуха (метал)	GH 2200
10	Передняя крышка кожуха (метал)	GH 2300/2
11	Металлическая скоба крепления газового клапана	GH 2685
12	Металлическая скоба крепления электровентиллятор	GH 2670
13	Электровентиллятор	GH 2675
14	Металлическая скоба крепления крышки люка	GH 2410
15	Металлические соединительные шпильки	GH 2800
17	Керамическая несгораемая прокладка	GH 3020
18	Фиксатор крышки люка	
19	электрический кабель подключения электровентиллятора	GS 2173/1
20	Клемное соединение	
21	Электрический кабель с вилкой	GS 2172
22	пластмассовый фиксатор	GS 1352
23	Металлический защитный лист газового клапана	GH 2690/2
25	Выключатель электровентиллятора	GS 2359
27	Несгораемая прокладка группы розжига	K5-4110
28	Крышка люка (метал)	GH 2400
29	Горелка	GH 3003
30	Жиклер	GS 2116
31	Держатель жиклера	GH 3010
32	Эбонитовая прокладка	GS 1156
33	Латунная гайка	GS 1117
34	Металлическая трубка подачи газа на горелку	GH 2920
35	Латунная гайка	GS 1157
36	Металлическая труба подачи газа	GH 2900
37	Группа розжига	GS 1131
38	электрод розжига	GS 1135
39	уплотнительное кольцо	
40	гайка	GS 1136
41	Кабель пьезоэлемента	GS 6461
42	Пьезоэлемент	
43	Латунный жиклер	GS 1133
44	Латунный наперсток	GS 1159
45	Металлический хомут	
46	Металлическая труба пилотного пламени	GH 2910
47	Латунная гайка	GS 1160
48	Латунный наперсток	GS 1163
49	Термопара	GH 2930
50	Газовый клапан	
54	Гайка подключения подачи газа	
55	Гайка подключения подачи газа	
56	Металлический защитный лист газового клапана	GH 2680
57	Металлическая коаксиальная труба выбросов отработанных газов	GH 4000
58	Металлическая гайка	
59	Металлическая шайба	
60	Клипса	
61	Несгораемое уплотнительное кольцо	

		Тип	Количество
A	Крепежные винты	S 4,2*9,5-C-H TS 432-9	13
B	Крепежные винты	M5*60 DIN 84	2
C	Крепежная гайка	M5 TS 1026/1	4
D	Крепежные винты	4*8	21
E	Крепежные винты	S4,8*9,5 TS 432/2	2
F	Крепежные винты	M5*15 TS 1020/23 СК	5
G	Крепежные винты	M6*10 TS 1020/6	2
H	Металлическая шайба	A 8,4 TS 79/6 СК	8
J	Металлическая гайка	M8 TS 1026/1 СК	8
K	Логотип (название бренда)		1
L			1











