

# **CONNECT BASE**

**РУКОВОДСТВО ПО МОНТАЖУ И  
ТЕХНИЧЕСКОМУ ОБСЛУЖИВАНИЮ**



---

Connect Base соответствует следующим стандартам:

- Директива о Низковольтном оборудовании 73/23/CEE
  - Директива об электромагнитной совместимости 89/336/CEE
- 

Меры предосторожности и техника безопасности	стр.	3
Описание устройства	“	4
Технические характеристики	“	4
Размеры и вес	“	4
Гидравлический контур	“	5
Циркуляционный насос	“	5
Установка аппарата	“	6
Типичная схема установки	“	7
Гидравлическое подключение	“	8
Электрическое подключение	“	9
Первый запуск в эксплуатацию	“	10
Циркуляционные насосы	“	10
Настройка параметров для низкотемпературной системы	“	10
Настройка параметров для высокотемпературной системы	“	10
Проверки после монтажа	“	10
Чистка	“	10

Данное руководство по эксплуатации является неотъемлемой частью котла, к которому присоединяется Connect Base.

В данном руководстве описаны ОБЩИЕ МЕРЫ ПРЕДОСТОРОЖНОСТИ, ОБЩИЕ ПРАВИЛА ТЕХНИКИ БЕЗОПАСНОСТИ, а также дана специализированная информация, относящаяся к работе котла.

В тексте руководства вы можете встретить следующие символы:



**ВНИМАНИЕ** = действия, которые требуют повышенного внимания и соответствующей подготовки



**ЗАПРЕЩЕНО** = действия, которые НЕЛЬЗЯ ВЫПОЛНЯТЬ ни в коем случае









**ПРЕДУПРЕЖДЕНИЕ ПОЛЬЗОВАТЕЛЯ:** данное устройство не требует какой-либо регулировки или контроля со стороны пользователя.

Поэтому запрещается открывать переднюю панель аппарата.










*Периодически проверяйте в котле давление воды системы отопления, в случае необходимости восстановите давление, как описано в руководстве по эксплуатации.*

Если падение давления начнет происходить часто, вызовите квалифицированных обслуживающих механиков, которые проверят состояние вашей системы.

## 1 БЕЗОПАСНОСТЬ И МЕРЫ ПРЕДОСТОРОЖНОСТИ

-  При изготовлении аппаратов, выпускаемых на наших заводах, внимание уделяется каждому отдельному компоненту, таким образом, чтобы защитить пользователя и монтажника от возможных несчастных случаев. Поэтому рекомендуется квалифицированным техникам, после каждого вмешательства в работу изделия, уделять особое внимание электрическим соединениям, особенно оголенным частям проводов, которые ни в коем случае не должны выходить за пределы клеммной колодки, чтобы избежать контакта с оголенными частями проводника.
-  Данное руководство, вместе с руководством пользователя, является неотъемлемой частью устройства и поэтому его необходимо бережно сохранять, и оно должно всегда находиться рядом с котлом, даже в случае передачи другому владельцу или пользователю и в случае переноса на другую систему отопления.
- В случае повреждения или утери руководства, требуйте в Центре Технического Сервиса данного района другой экземпляр.
-  Монтаж аппарата, и любая операция по ремонту и техническому обслуживанию должны производиться квалифицированными специалистами, в соответствии с действующим законодательством и стандартами и их последующими дополнениями.
-  Монтажнику рекомендуется объяснить пользователю, как работает данный аппарат и ознакомить его с основными правилами безопасности.
-  Запрещается использовать данный аппарат не по назначению.
- Производитель снимает с себя всякую ответственность за нанесенный людям, животным или предметам ущерб, вызванный допущенными при монтаже и техническом обслуживании ошибками и неправильной эксплуатацией.
-  После распаковки котла проверьте комплектность изделия, и в случае несоответствия заказу обратитесь к дилеру, где было приобретено оборудование.
-  Слив из предохранительного клапана, установленного на данном аппарате, должен соединяться с системой дренажа и отвода воды. Производитель устройства не несет ответственности за ущерб, причиненный срабатыванием предохранительного клапана.
-  При установке необходимо проинформировать пользователя о том, что:
- В случае утечек воды необходимо перекрыть подачу воды и немедленно обратиться в Центр Технического Сервиса.
  - Рабочее давление воды в контуре находится в диапазоне от 1 бар до 2 бар, но ни в коем случае не должно превышать 3 бар. При необходимости вызовите специалиста из службы технического сервиса.
  - Если аппарат не будет использоваться в течение длительного времени, рекомендуется обратиться в Центр Технического Сервиса для выполнения следующих операций:
    - выключить главный выключатель аппарата и главный выключатель всей системы
    - закрыть вентили подачи топлива и воды, как на системе отопления, так и на системе горячего водоснабжения.
    - если существует опасность замерзания, слейте воду из системы отопления, а также из системы горячего водоснабжения.
  - Техническое обслуживание устройства необходимо производить, по крайней мере, один раз в год, заранее согласовав день проведения с Центром Технического Сервиса.

Необходимо соблюдать следующие правила техники безопасности, а именно:

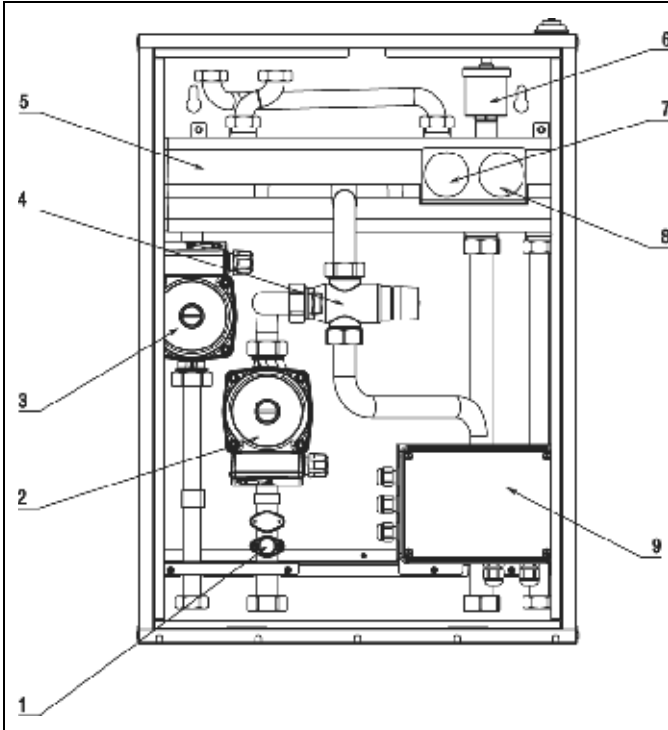
-  Не рекомендуется допускать к эксплуатации аппарата детей и инвалидов без посторонней помощи.
-  Опасно включать электрические устройства и приборы, например выключатели, бытовую технику и прочее, если вы почувствовали запах горючего или запах предметов горения. В случае утечек газа откройте окна и двери и проветрите помещение, закройте основной кран подачи топлива в помещении; немедленно вызовите квалифицированных техников из Центра Технического Сервиса.
-  Запрещено трогать аппарат, если вы стоите босиком и некоторые участки вашего тела намочены водой.
-  Прежде чем начинать чистку аппарата, отсоедините его от сети электропитания. Для этого переведите двухполюсный выключатель системы и главный выключатель на панели управления в положение "OFF" (выключено).
-  Запрещено модернизировать устройства защиты и регулировки, не получив предварительно разрешение или указания производителя.
-  Запрещено тянуть, рвать, скручивать электропровода, выходящие из аппарата, даже если отключено электропитание.
-  Не затыкайте и не уменьшайте размер вентиляционных отверстий в помещении, где установлен данный аппарат.
-  Запрещено хранить контейнеры и горючие материалы и вещества в помещении, где установлен котел.
-  Запрещено разбрасывать или оставлять в доступных для детей местах упаковочный материал.

## ОПИСАНИЕ АППАРАТА

Connect Base – это гидравлическая стрелка (сепаратор), используемая исключительно в сочетании с котлами любого типа.

Он используется в качестве гидравлического разъединителя между генератором теплоты и системой отопления, когда расход, необходимый для системы превышает мощности генератора. Данный аппарат позволяет также управлять системами отопления смешанного типа, то есть высокая и низкая температура (радиаторы, конвекторы с вентиляторами и отопительные панели).

Connect Base можно встраивать в стену, то есть рабочее пространство в помещении остается свободным, либо можно вешать на стену.



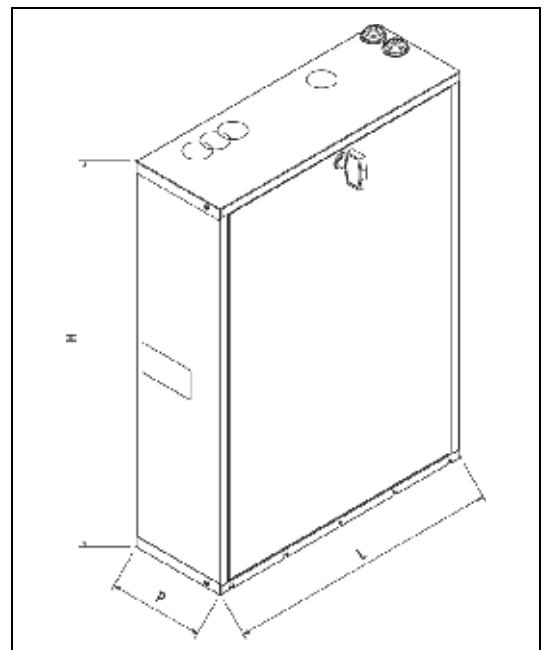
1. Предельный термостат с автоматическим возвратом для низкотемпературной системы отопления.
2. Циркуляционный насос низкотемпературной системы отопления.
3. Циркуляционный насос высокотемпературной системы отопления.
4. Смесительный клапан.
5. Смесительный сосуд.
6. Клапан для выпуска воздуха.
7. Термометр высокотемпературной системы отопления.
8. Термометр низкотемпературной системы отопления.
9. Коробка с электрическими соединениями.

## ТЕХНИЧЕСКИЕ ХАРАКТЕРИСТИКИ

Электрическое питание	230 (±10%)-50	В-Гц
Максимальная мощность, потребляемая аппаратом Connect Base	220	Вт
Рабочий диапазон температур для смесительного клапана	20 – 60	°С
Температура работы	0 – +50	°С
Степень электрической защиты	IP10D	

## РАЗМЕРЫ И ВЕС

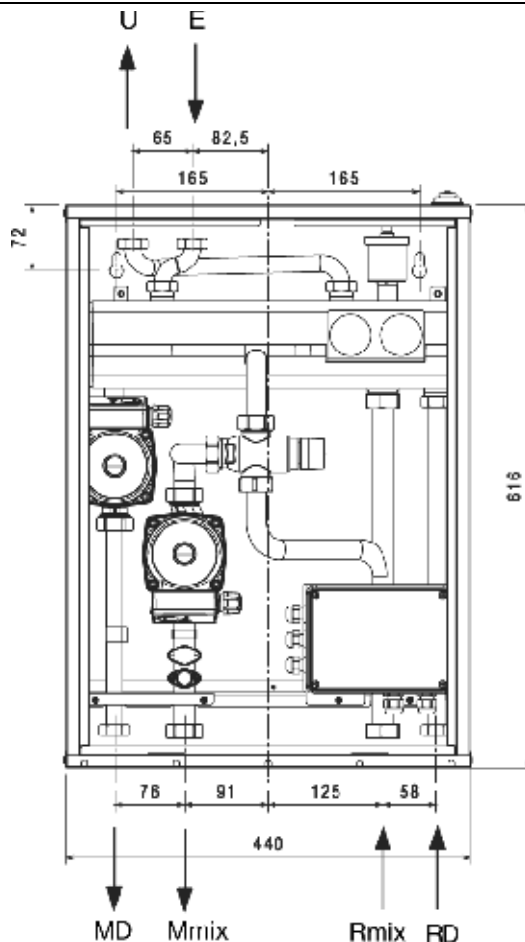
ОПИСАНИЕ		
L	440	мм
P	160	мм
H	616	мм
Вес нетто	19	кг



- E Вход (3/4 дюйма)
- U Выход (3/4 дюйма)
- MD Прямой трубопровод независимой системы отопления (3/4 дюйма)
- Mmix Прямой трубопровод зависимой системы отопления (1 дюйм)
- Rmix Обратный трубопровод зависимой системы отопления (1 дюйм)
- RD Обратный трубопровод независимой системы отопления (3/4 дюйма)



Максимальная длина труб для воды между котлом и гидравлической стрелкой Connect Base не должна превышать 15 метров.



### ЦИРКУЛЯЦИОННЫЙ НАСОС

Connect Base укомплектован двумя циркуляционными насосами, характеристики которых приведены на графике, с тем чтобы учитывать их при проектировании систем отопления.



При первом запуске, и не реже чем раз в год, рекомендуется проверять вращение вала циркуляционных насосов, поскольку на них может оседать различная грязь, особенно после длительных простоев, что препятствует их свободному вращению.

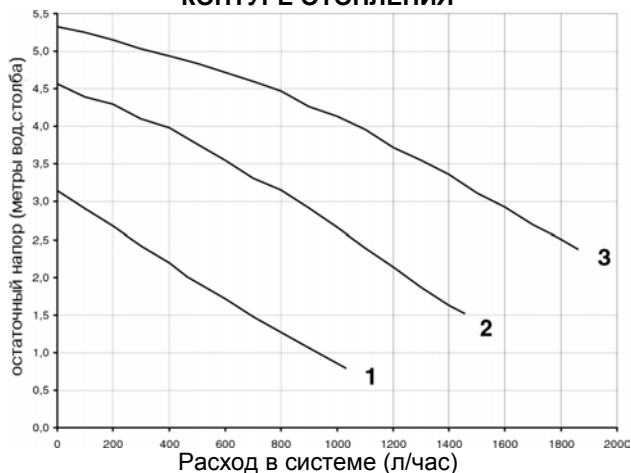


Запрещается включать циркуляционные насосы без воды.



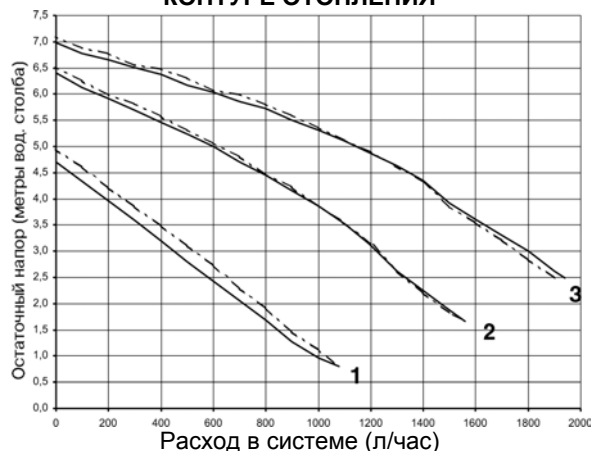
Если в низкотемпературном контуре отопления установлены устройства, ограничивающие расход воды (термостатические зонные клапаны, электротермические клапаны, клапаны с приводом от двигателя, и так далее), на коллекторе, идущем к низкотемпературной зоне, рекомендуется установить бай-пас (перепускной трубопровод).

**ОСТАТОЧНЫЙ НАПОР В ВЫСОКОТЕМПЕРАТУРНОМ КОНТУРЕ ОТОПЛЕНИЯ**



- 1 – первая скорость
- 2 – вторая скорость
- 3 – третья скорость

**ОСТАТОЧНЫЙ НАПОР В НИЗКОТЕМПЕРАТУРНОМ КОНТУРЕ ОТОПЛЕНИЯ**

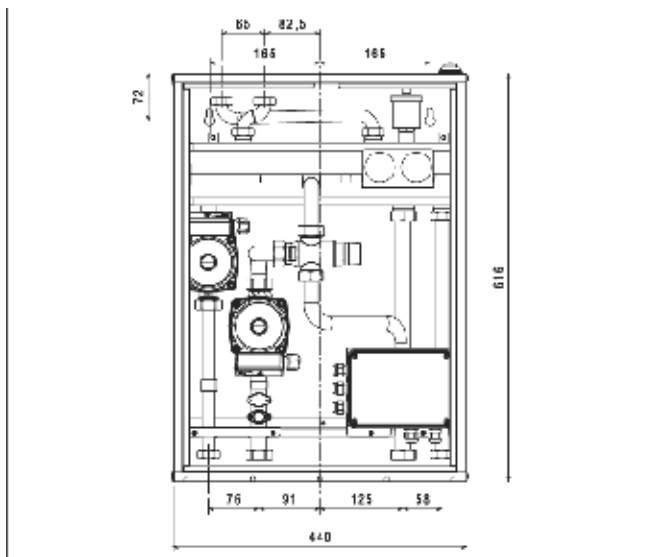


- 1 (—) – первая скорость с закрытым смесительным клапаном
- 1 (---) – первая скорость с открытым смесительным клапаном
- 2 (—) – вторая скорость с закрытым смесительным клапаном
- 2 (---) – вторая скорость с открытым смесительным клапаном
- 3 (—) – третья скорость с закрытым смесительным клапаном
- 3 (---) – третья скорость с открытым смесительным клапаном

## УСТАНОВКА АППАРАТА

Гидравлическую стрелку Connect Base можно монтировать «на стену» (подвесной вариант), либо «утапливать в стену», и его можно расположить рядом с котлом, либо на удалении от котла, главное чтобы длина соединительных электрических проводов и труб воды между котлом и Connect Base не превышала 15 метров.

В тех местах, где гидравлическая стрелка Connect Base может быть подвержена влиянию атмосферных явлений (дождь, солнце, минусовая температура и так далее), ее можно устанавливать только во «встроенном варианте» (утопленной в нишу).

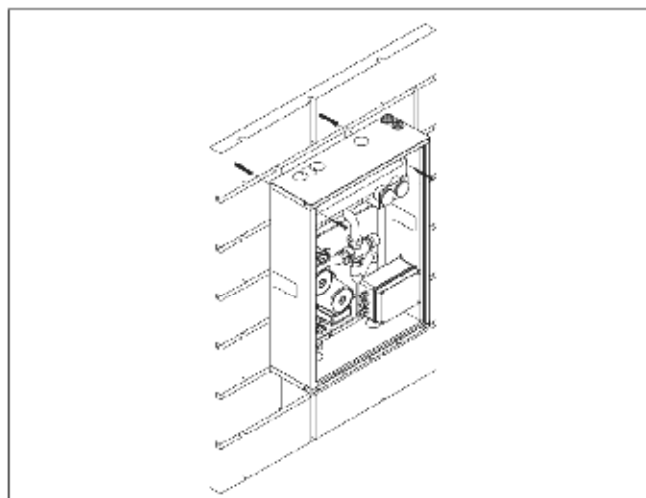


### Установка «на стену» (подвесной вариант)

При монтаже Connect Base на стену, она держится на двух расширяющихся дюбелях, входящих в комплект поставки, которые должны соответствовать типу стены и весу аппарата.

Рекомендуется установить патрубок для труб, чтобы избежать попадания воды.

Патрубки для прокладки труб не входят в комплект поставки.

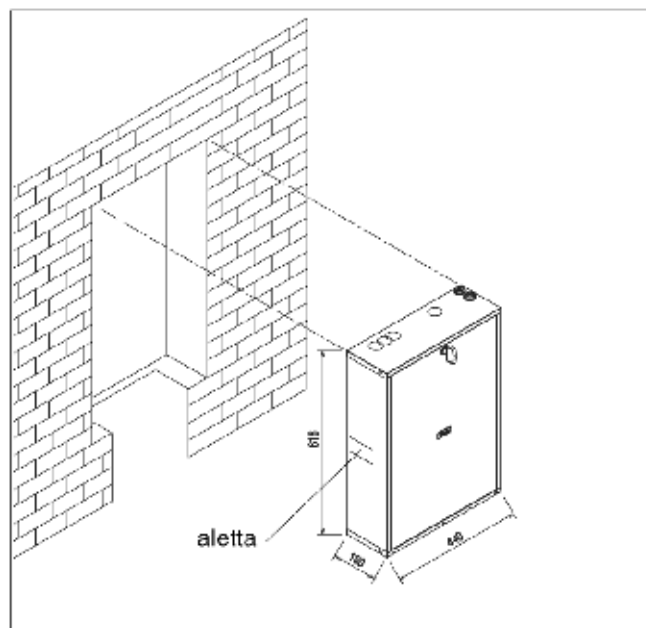


### Установка «встроенная в стену»

При встраивании гидравлической стрелки Connect Base в стену, необходимо выполнить следующую последовательность действий:

- Выполнить строительные работы, чтобы сделать углубление для установки в него аппарата. Размеры ниши должны соответствовать размерам гидравлической стрелки и толщине стены. Приблизительные минимальные размеры показаны на рисунке.
- Установите Connect Base в углубление и не забудьте раскрыть два несущих ребра, чтобы лучше закрепить аппарат.
- Во время работ по монтажу аппарата, закройте его бока и переднюю панель, чтобы не повредить их.

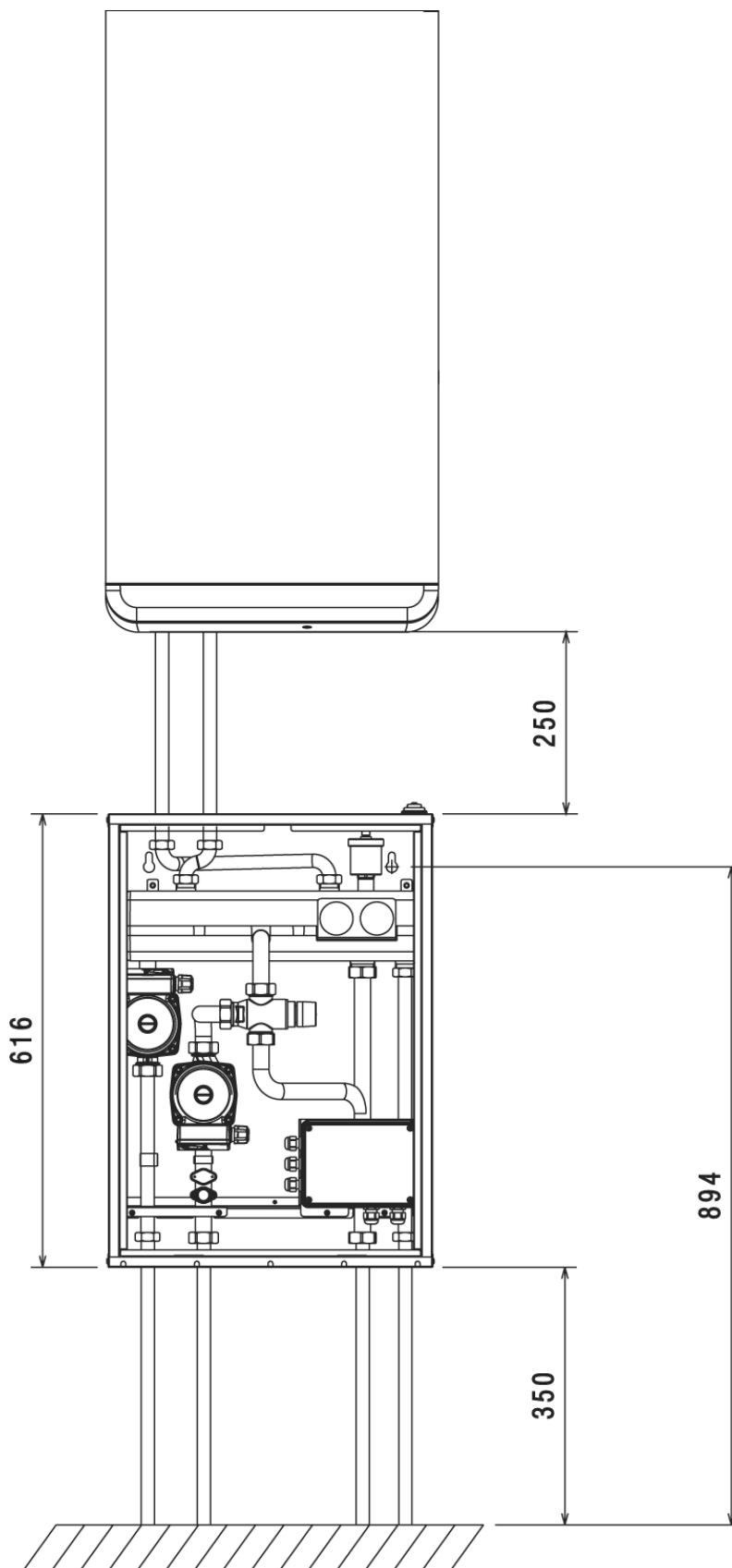
Поскольку электрические подключения и подводка воды между гидравлической стрелкой и системой и осуществляются внутри аппарата, необходимо сначала установить гидравлическую стрелку, а затем трубы воды, которые идут от системы отопления и к ней, а также каналы для электрических проводов.



## ТИПИЧНАЯ СХЕМА МОНТАЖА

На рисунке показан пример установки гидравлической стрелки Connect Base

**ЗАМЕЧАНИЕ:** для установки вентиля (если в таковых возникнет необходимость), необходимо создать нишу соответствующего размера под гидравлической стрелкой.




## ПОДВОДКА ВОДЫ

Перед тем, как подключать воду, необходимо тщательнейшим образом прочистить все трубы, поскольку в них могут оставаться посторонние частицы, которые могут отрицательно сказаться на работе гидравлической стрелки.

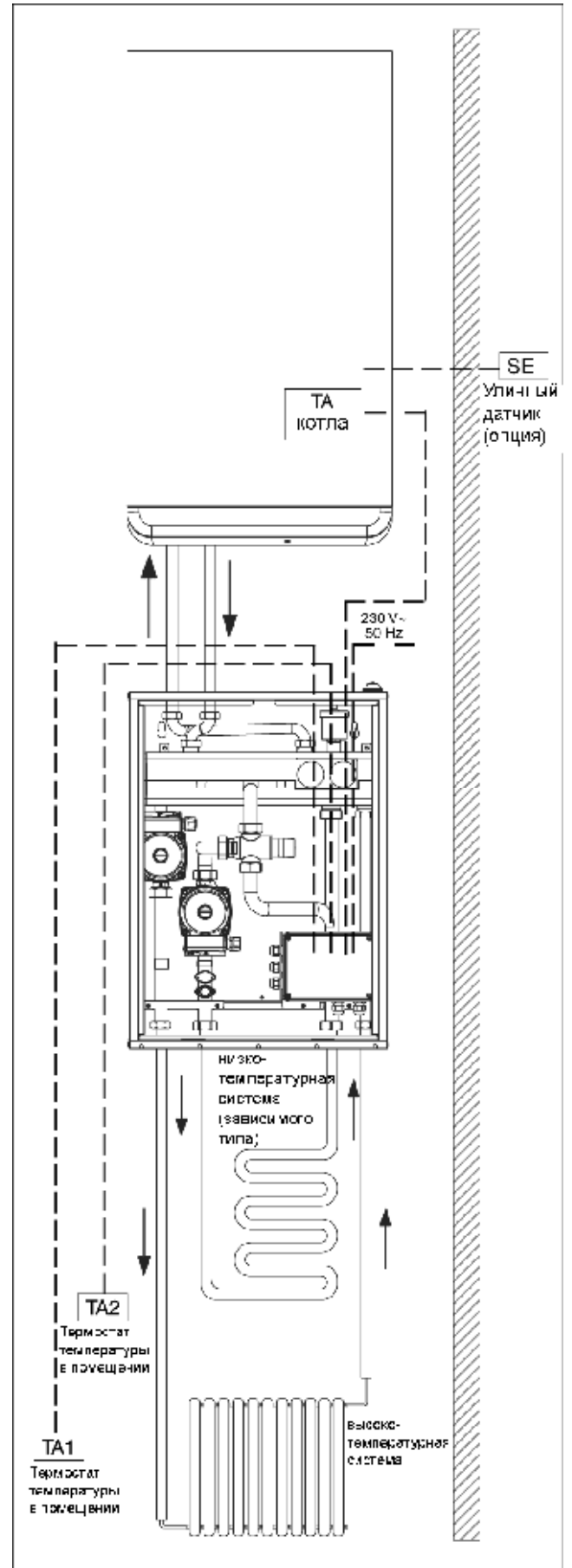
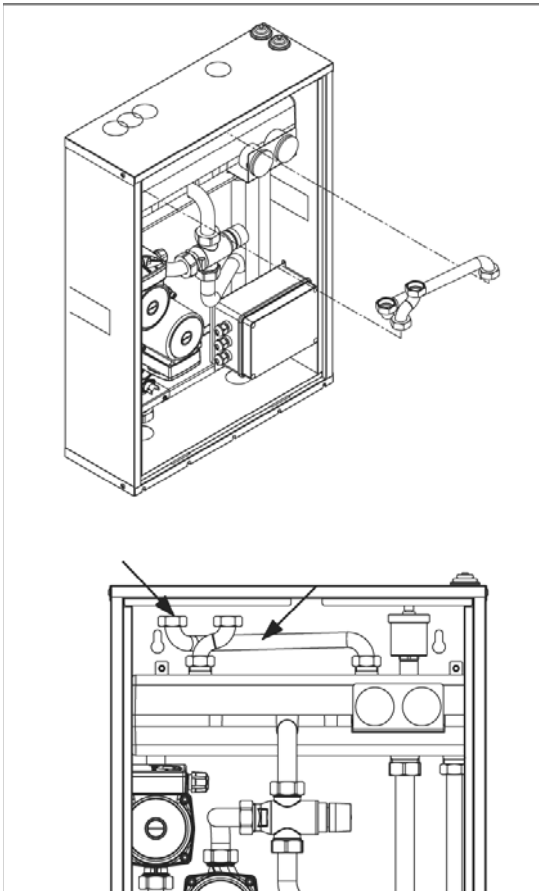
Все гидравлические соединения с котлом и системой отопления необходимо выполнять рационально, придерживаясь изображенного здесь рисунка.

Можно подключать воду непосредственно к штуцерам с внутренней резьбой, установленным на трубах подающего и обратного трубопровода, выходящих из гидравлической стрелки Connect Base, либо в системе можно установить запорные вентили (не входят в комплект поставки).

Эти запорные вентили могут очень пригодиться при техническом обслуживании, поскольку благодаря ним можно будет слить воду только из гидравлической стрелки, не сливая всю систему отопления полностью.

 Убедитесь в том, что емкость расширительного бака котла соответствует размеру системы отопления.

После того как гидравлическая стрелка будет смонтирована, внутри нее необходимо установить 2 соединительные трубки, входящие в комплект поставки, вместе с соответствующими прокладками. Эти трубки будут находиться на одной оси с трубками котла (смотри чертеж).





## ЭЛЕКТРИЧЕСКОЕ ПОДКЛЮЧЕНИЕ

Для того чтобы выполнить электрическое подключение гидравлической стрелки, необходимо открыть ее, а также плату котла.

Для того чтобы открыть гидравлическую стрелку:  
- снимите переднюю панель, представляющую собой металлический лист (рисунок 1).

### ПОДКЛЮЧЕНИЕ ГИДРАВЛИЧЕСКОЙ СТРЕЛКИ К СЕТИ ЭЛЕКТРОПИТАНИЯ

Подключите гидравлическую стрелку Connect BASE к сети электропитания (фаза – нейтраль – земля), используя кабель, который входит в комплект поставки.

**⚠** Ни в коем случае не подводите к гидравлической стрелке электрическое питание от котла, поскольку плавкий предохранитель котла не рассчитан на электрическую нагрузку в виде гидравлической стрелки.

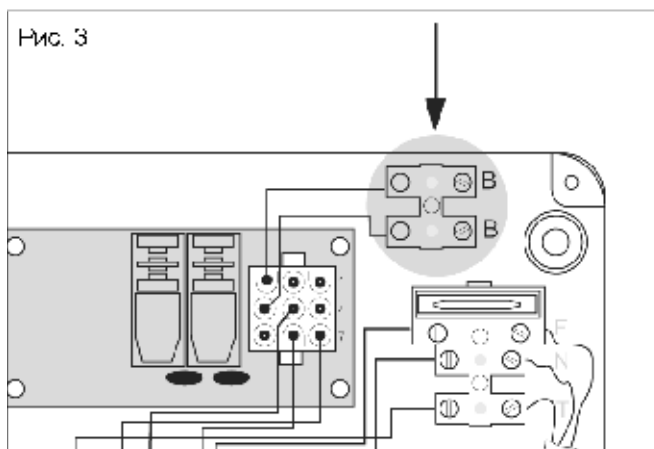
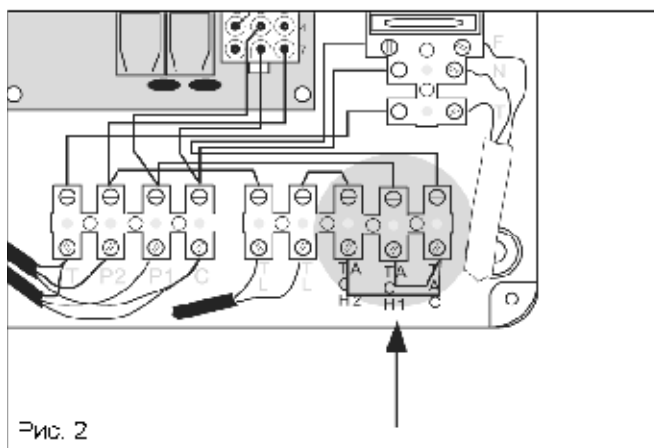
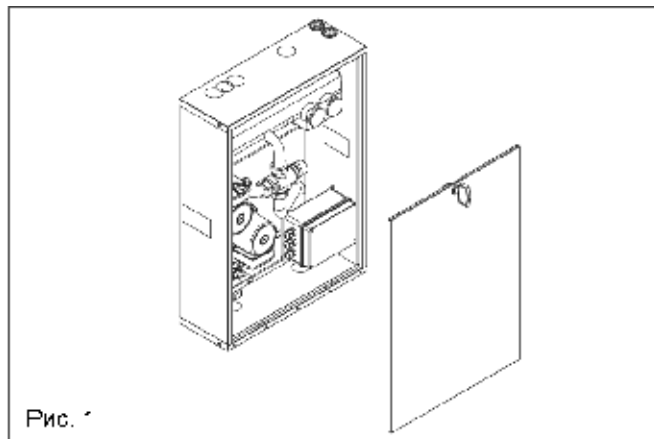
### ПОДКЛЮЧЕНИЕ ТЕРМОСТАТОВ ТЕМПЕРАТУРЫ В ПОМЕЩЕНИИ (ТА)

Термостаты температуры в помещении (ТА) для низкотемпературного и высокотемпературного контуров отопления подключаются напрямую к Connect Base (рисунок 2), используя провод с сечением не менее 1 мм<sup>2</sup>.

Насос, который представляет собой электрическую нагрузку, подключается напрямую к контактам термостата помещения, поэтому контакт ТА должен быть рассчитан на данную нагрузку (рекомендуется учитывать при подборе не менее 230 Вольт переменного тока, 50 Гц, 6 Ампер).

### ПОДКЛЮЧЕНИЕ CONENCT BASE К КОТЛУ

Подключите клеммную колодку В-В гидравлической стрелки Connect BASE (рисунок 3) к клеммной колодке ТА котла с помощью провода с сечением не менее 2 x 0,5 мм<sup>2</sup> (смотри электрическую схему в руководстве по установке соответствующего котла).



**⚠** В случае питания фаза-фаза, проверьте с помощью тестера, какой из двух проводов имеет более высокий потенциал по отношению к земле, и присоедините его к L, а оставшийся провод присоедините к N.

**⚠** Там где используются сети электропитания без заземления (плавающий потенциал), необходимо установить изолирующий трансформатор с заземленной вторичной обмоткой.

**⚠** Обязательно:

- Установить автомат комбинированной защиты на все фазы, линейный разъединитель, соответствующий стандартам CEI-EN (раскрытие контактов не менее чем на 3 мм).
- Используйте кабели сечением  $\geq 1,5 \text{ мм}^2$ . Соблюдайте подключение L (фаза) – N (нейтраль)
- Номинальный ток выключателя должен соответствовать электрической мощности котла. Смотрите технические характеристики, в которых указана установленная мощность для данной модели.
- Правильно заземлите аппарат.
- После монтажа, ограничьте защитите электрическую розетку от случайного доступа.

**⊖** Запрещается использовать для заземления аппарата трубопроводы воды или газа.

**⚠** Производитель не несет ответственности за ущерб, причиненный в результате отсутствия заземления или в результате отклонений от приведенных электрических схем.

## ПЕРВЫЙ ЗАПУСК В ЭКСПЛУАТАЦИЮ

Прежде чем запускать гидравлическую стрелку в первый раз, проверьте, правильно ли выполнены гидравлические и электрические соединения.

Во время проведения испытаний, температуру можно проверить по двум термометрам, обозначенным на рисунке справа стрелками.

## ЦИРКУЛЯЦИОННЫЕ НАСОСЫ

Гидравлическая стрелка Connect Base комплектуется циркуляционными насосами с трехскоростным регулятором.

Выберите наиболее подходящую скорость, в зависимости от характеристик конкретной системы отопления.

## РАЗБЛОКИРОВКА НАСОСОВ В СЛУЧАЕ ЗАКЛИНИВАНИЯ

Если после длительного простоя циркуляционные насосы заклинит, необходимо отвинтить расположенные спереди заглушки и вручную провернуть вал двигателя циркуляционного насоса с помощью отвертки.

Выполняйте данную операцию очень осторожно, чтобы не повредить компоненты насоса.

## КОНФИГУРИРОВАНИЕ НИЗКОТЕМПЕРАТУРНОГО КОНТУРА ОТОПЛЕНИЯ

Установите температуру в подающем трубопроводе низкотемпературного контура отопления, отрегулировав вручную смесительный клапан в соответствии с приведенной далее таблицей.

Поз.	мин	1	2	3	4	5	макс
T(°C)	20	22	25	35	45	55	60

Температура на входе смесительного клапана берется равной 80°C.

## КОНФИГУРИРОВАНИЕ ВЫСОКОТЕМПЕРАТУРНОГО КОНТУРА ОТОПЛЕНИЯ

Установите переключатель котла, задающего температуру воды в системе отопления, на требуемое значение для высокотемпературного контура.

## ПРОВЕРКИ ПОСЛЕ МОНТАЖА

- Убедитесь в том, что в системе отопления есть давление
- Проверьте срабатывание главного выключателя системы
- Проверьте герметичность водяных контуров
- Проверьте правильность электрических подключений
- При поступлении запросов от системы отопления зависимого типа, убедитесь в том, что смесительный клапан правильно открывается и закрывается.

Если хотя бы одна из перечисленных выше проверок даст отрицательный результат, систему запускать нельзя.

## ЧИСТКА

Прежде чем выполнять какую-либо процедуру чистки гидравлической стрелки, отключите электрическое питание, переведя главный выключатель в положение «выключено».

Панели облицовки необходимо чистить с помощью тряпок, смоченных мыльной водой.

Трудно выводимые пятна смывайте тряпкой, смоченной в 50% смеси воды и денатурированного спирта, либо используйте специальные чистящие средства.

После окончания чистки тщательно протрите аппарат насухо.

Не используйте абразивные вещества, бензин и триэтин (трихлорэтилен).

