



## КАМИНЫ

---

### ИНСТРУКЦИЯ ПО УСТАНОВКЕ И ЭКСПЛУАТАЦИИ



## Hi-Tech Magic (SP 8)

Благодарим Вас за то, что вы выбрали оборудование Dimplex. Перед использованием обязательно ознакомьтесь с данным руководством и сохраните его для получения нужной информации в будущем.



## ГАБАРИТНЫЕ РАЗМЕРЫ (ММ)

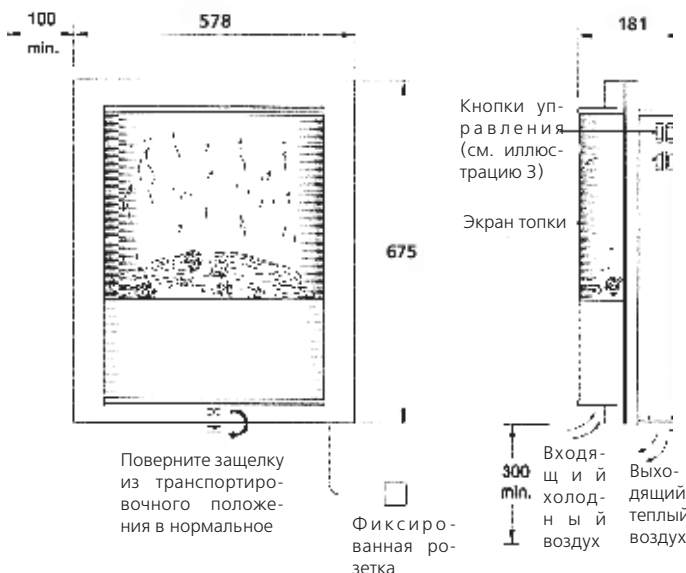


Иллюстрация 1

### Важные меры предосторожности:

При использовании электрических приборов основные меры предосторожности должны быть направлены на снижение риска возникновения пожара, поражения электрическим током, несчастного случая:

- если электрокамин поврежден, перед установкой и эксплуатацией его необходимо проверить.
- не используйте электрокамин в непосредственной близости от ванной комнаты, душевой или бассейна
- не используйте электрокамин вне помещения
- данный электрокамин не обязательно должен быть расположен в непосредственной близости от фиксированной розетки или коммутационного устройства
- не накрывайте и не загораживайте решетку теплового отверстия, расположенного в нижней части электрокамина. Случайное закрытие теплового отверстия может привести к перегреву электрокамина
- Отсоедините электрокамин от электросети, если он не будет использоваться длительное время
- Электрокабель должен быть расположен с правой части электрокамина, на некотором расстоянии от теплового отверстия, расположенного в нижней части электрокамина
- Несмотря на то, что данный электрокамин соответствует стандартам безопасности, не рекомендуется его использование над коврами с длинным ворсом
- Не оставляйте рядом с электрокаминном без присмотра маленьких детей, престарелых и больных людей
- Электрокамин должен быть установлен таким образом, чтобы шнур питания был доступен
- Если шнур питания поврежден, во избежание несчастного случая он должен быть заменен производителем или сервисным работником или другим квалифицированным специалистом

### Электрические характеристики

#### ПРЕДУПРЕЖДЕНИЕ – ДАННЫЙ ЭЛЕКТРОПРИБОР ДОЛЖЕН БЫТЬ ЗАЗЕМЛЕН

Данный электрокамин должен питаться только от сети переменного тока. Напряжение электросети должно соответствовать данным, указанным на электрокаmine. Не подключайте электропитание, пока электрокамин не будет установлен должным образом. Пожалуйста, тщательно ознакомьтесь со всеми мерами предосторожности и инструкциями по эксплуатации

#### Основные положения

Осторожно распакуйте электрокамин и сохраните упаковку для возможного использования в будущем при транспортировке или возврата продавцу.

Комплект поставки:

- Электрокамин Hi-Tech Magic (SP8)
- Кронштейн для крепления на стене
- 3 самореза и 3 дюбеля
- Пульт дистанционного управления и батарейки к нему (3 батарейки типа AAA)
- Запасная лампочка

Не подсоединяйте электрокамин к электросети до тех пор, пока он не будет установлен на стене должным образом (см. инструкцию по установке). Мощность скрытого тепловентилятора, расположенного в нижней части электрокамина, составляет 1 или 2 кВт (на выбор). Электрокамин можно управлять вручную или с помощью пульта дистанционного управления (см. инструкцию по эксплуатации).

Основные возможности пульта дистанционного управления:

- Позволяет увеличивать или уменьшать тепловую мощность электрокамина в соответствии с пожеланиями пользователя
- Позволяет увеличивать или уменьшать визуальный эффект пламени
- Имеет программируемый таймер

Примечание: при использовании электрокамина в помещениях с очень низким уровнем фонового шума может быть слышен шум работы вентилятора, создающего эффект пламени. Это - нормальное явление и это не является неисправностью.

**Не подсоединяйте электрокамин к электросети до тех пор, пока он не будет установлен на стене должным образом и пока вы не ознакомитесь с данным руководством в полном объеме**

Данная модель электрокамина предназначена для постоянного расположения на стене. Минимальное расстояние от нижней части электрокамина до уровня пола - 300 мм.

Кронштейн для крепления на стене должен располагаться строго горизонтально. Кабель должен быть выведен в правой нижней части электрокамина (см. иллюстрацию 1).

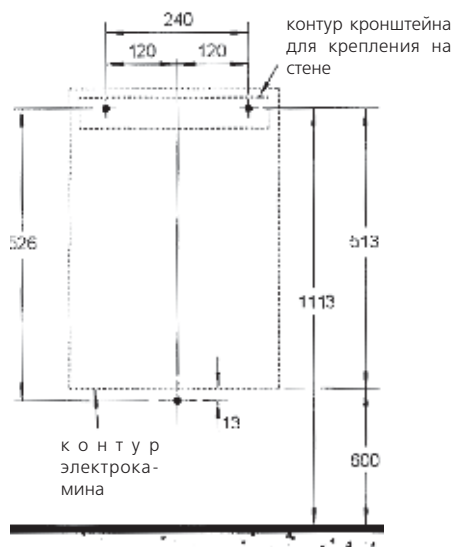


Иллюстрация 2: Рекомендуемые крепежные размеры

Для наиболее оптимального (с точки зрения обзора топки) расположения электрокамина рекомендуется, чтобы расстояние от нижней его части до пола составляло 600 мм (относительно рекомендуемых крепежных размеров см. иллюстрацию 2).

Для оптимального обзора электрокамина пометьте положения двух верхних саморезов на стене в соответствии с рекомендуемыми крепежными размерами (см. иллюстрацию 2).

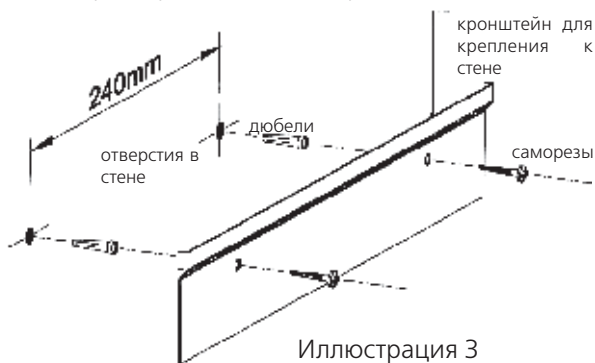


Иллюстрация 3

Укрепите кронштейн с помощью двух дюбелей и двух саморезов, как показано на иллюстрации 3.

Осторожно приподнимите электрокамин, выровнив его верхний тыльный выступ относительно кронштейна и убедитесь, что он расположен по центру - см. иллюстрацию 4 (b).

Поверните нижнюю защелку вниз - см. иллюстрацию 4 (c).

Аккуратно опустите электрокамин до стены - см. иллюстрацию 4 (d).

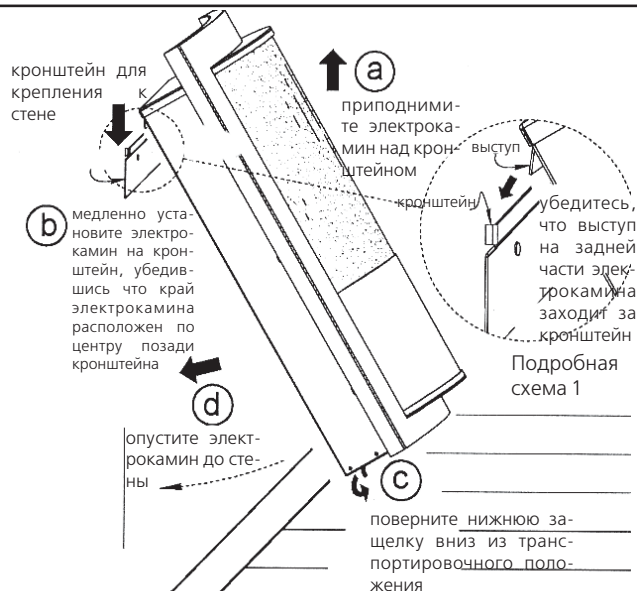


Иллюстрация 4



Иллюстрация 5

Пометьте центр нижнего отверстия (см. иллюстрацию 5), снимите электрокамин с кронштейна, убедившись, что нижний фиксирующий зажим повернут вверх.

Просверлите отверстие и вставьте дюбель. Снова повесьте электрокамин на кронштейн (см. иллюстрацию 4 a, b, c, d) и поверните нижний фиксирующий зажим снова вниз; затем с помощью прилагаемого самореза окончательно прикрепите электрокамин к стене.

Электрокамин не должен быть подключен к электросети, пока вы полностью не ознакомитесь с данным руководством.

## РУЧНОЕ УПРАВЛЕНИЕ

Сначала, переключатель Standby (ON/OFF) (режим ожидания (ВКЛ/ВЫКЛ) - переключатель 1) должен быть установлен в положение 'ON' (включен) и переключатель AUTO/MAN (переключатель 2) должен быть установлен в положение 'MANUAL' (ручное управление) - см. иллюстрацию 6.

Примечание: если электрокамин переведен в режим ручного управления в первое время эффект пламени будет отображаться нижним неоновым индикатором, горящим в течение 3 секунд - см. иллюстрацию 7.



Иллюстрация 6

### Настройка

Эффект пламени

Эффект пламени и обогрев 1 кВт

Эффект пламени и обогрев 2 кВт

### Управление

Нажмите переключатель 'I' (переключатель 3)

Еще раз нажмите переключатель 'I' (переключатель 3)

### Индикация

Нижний неоновый индикатор

Средний неоновый индикатор

Верхний неоновый индикатор

Чтобы вернуться к предыдущим настройкам нажмите переключатель 'o' (переключатель 3).

Чтобы увеличить или уменьшить яркость эффекта пламени, используйте переключатель освещенности (переключатель 4). Вы можете выбрать любую настройку между "очень ярко" и "эффект пламени выключен". При этом настройки мощности тепловентилятора остаются без изменения.

Чтобы выключить электрокамин переключатель режима ожидания (переключатель 1) должен быть установлен в положение 'OFF' (выключен).

**Примечание:** каждый раз при выборе ручного управления восстанавливаются предыдущие настройки освещенности и мощности тепловентилятора.



Неоновые индикаторы для отображения рабочего уровня

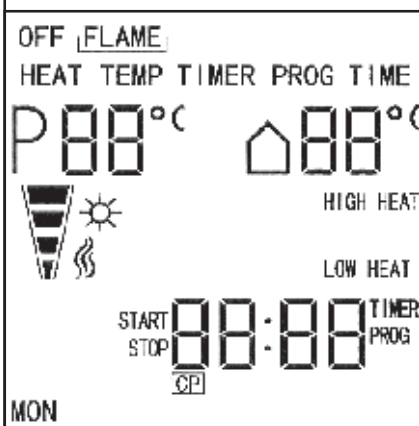
Край электрокамина

## УПРАВЛЕНИЕ С ПОМОЩЬЮ ПУЛЬТА ДИСТАНЦИОННОГО УПРАВЛЕНИЯ

### Основные положения

Пульт дистанционного управления имеет 5 клавиш и жидкокристаллический дисплей с видимой площадью 40x40 мм.

При использовании пульта дистанционного управления, максимальное расстояние от него до электрокамина составляет 15 метров.



**OFF** (выключение)  
**FLAME** (яркость эффекта пламени)  
**HEAT** (мощность обогрева)  
**TEMP** (установленная температура)  
**TIMER** (таймер обратного отсчета)  
**PROG** (режим программирования)  
**TIME** (настройка времени и дня недели)  
**HIGH HEAT** (сильный обогрев)  
**LOW HEAT** (слабый обогрев)  
**START** (включение)  
**STOP** (выключение)  
**TIMER** (таймер)  
**PROG** (программирование)  
**CP** (пустая программа)  
**MON** (день недели)

Иллюстрация 8 - жидкокристаллический дисплей

### Жидкокристаллический дисплей

Жидкокристаллический дисплей отображает следующие настройки:

- Значения основного меню: OFF (выключение), FLAME (яркость эффекта пламени), HEAT (мощность обогрева), TEMP (установленная температура), TIMER (таймер обратного отсчета), PROG (режим программирования) и TIME (время и день недели).
- Яркость эффекта пламени отображается с помощью специальной шкалы, состоящей из 4 уровней (50 промежуточных положений).
- Пульт дистанционного управления устанавливает температуру в °C (функция термостата)
- Комнатная температура отображается в °C после значка "🏠".
- Мощность обогрева на выбор: LOW HEAT (слабый обогрев) и HIGH HEAT (сильный обогрев).
- Отображение времени hh:mm (чч:мм) - в 24-часовом формате
- День недели: MON (понедельник), TUE (вторник), WED (среда), THU (четверг), FRI (пятница), SAT (суббота), SUN (воскресенье).

### Настройки меню

- OFF - выключение всех функций (режим ожидания)
- FLAME - переключение яркости эффекта пламени от 0 (выключен) до 50 (максимальная яркость).
- HEAT - выбор необходимой мощности обогрева - от 0 (выключен) до 2 (максимальный обогрев)
- TEMP - предварительный выбор установленной температуры - от 5°C до 35°C.
- TIMER - включение таймера обратного отсчета - от 1 минуты до 4 часов 59 минут. Когда заканчивается время, электрокамин переходит в режим ожидания.
- PROG - выбор режима программирования. Можно записать 32 индивидуальные программы. Это - еженедельный таймер, позволяющий контролировать во времени все функции электрокамина.
- TIME - установка времени и дня недели.

### Первые шаги

- Установите прилагаемые батарейки
- Установите переключатель 1 на электрокаmine в положение ON (включен) - см. иллюстрацию 6.
- Установите переключатель 2 в положение AUTO (автоматический режим) - см. иллюстрацию 6.
- установите переключатель 3 в положение 0 более, чем на 3 секунды, пока не загорятся все 3 неоновые индикаторы (см. иллюстрация 7).
- Нажмите клавишу ввода пульта дистанционного управления или клавиши "◀" или "▶".

### Инструкция по эксплуатации

- **Переключение ON/OFF (включение/выключение).** Электрокамин может быть включен нажатием клавиши "⊙" или нажатием клавиш "◀ ▶". Электрокамин может быть выключен перемещением курсора в положение OFF (выключен).

### ● Яркость эффекта пламени.

С помощью клавиш "◀ ▶" переместите курсор в положение FLAME (яркость эффекта пламени). Нажимайте на "+" или "-", чтобы изменить яркость эффекта пламени от 0 (выключен) до 50 (максимально ярко).

### ● Настройка мощности обогрева.

С помощью клавиш "◀ ▶" переместите курсор в положение HEAT (обогрев). Нажимайте на "+" или "-", чтобы изменять мощность обогрева между положениями off (выключен)/low heat (слабый обогрев)/maximum heat (максимальный обогрев). Примечание: если комнатная температура, обозначенная значком "🏠" выше, чем температура, установленная на пульте дистанционного управления (отображается в левой части жидкокристаллического дисплея), обогрев выключается (см. управление температурой ниже).

### ● Управление температурой.

С помощью клавиш "◀ ▶" переместите курсор в положение TEMP (установка температуры). Нажимайте на "+" или "-", чтобы установить желаемую температуру от 5oc до 35oc и нажмите клавишу "⊙". Если комнатная температура, обозначенная значком "🏠" выше, чем температура, установленная на пульте дистанционного управления, переключатель тепловентилятора автоматически выключается до тех пор, пока комнатная температура не упадет ниже температуры, установленной на пульте дистанционного управления.

### ● Таймер обратного отсчета.

С помощью клавиш "◀ ▶" переместите курсор в положение TIMER (таймер обратного отсчета). Нажимайте на "+" или "-", чтобы установить часы (от 0 до 4) и минуты (от 0 до 59) и нажмите клавишу "⊙". После этого активируется таймер обратного отсчета (появляется значок TIMER), который автоматически выключает электрокамин, когда установленное время заканчивается.

### ● Установка времени.

С помощью клавиш "◀ ▶" переместите курсор в положение TIME (установка времени и дня недели). Нажимайте клавишу "⊙", а затем "+" или "-" для настройки дня недели. Подтвердите настройку клавишей "⊙" и установите часы и минуты с помощью клавиш "+" или "-". Нажмите клавишу "⊙" или клавишу " ", чтобы выйти из меню установки времени и дня недели.

## Режим программирования

1. С помощью клавиш "◀ ▶" переместите курсор в положение PROG (режим программирования) и нажмите ввод. С помощью клавиш "+" или "-" выберите номер программы (от 1 до 32) и нажмите ввод (клавиша "⊕").

2. Установите с помощью клавиш "+" или "-" расписание по дням:

- один день
- с понедельника по пятницу
- суббота и воскресенье
- с понедельника по воскресенье

Нажмите клавишу ввода "⊕" для подтверждения настроек.

3. С помощью клавиш "+" "-" установите время начала программы и подтвердите часы и минуты нажатием клавиши ввода "⊕".


4. С помощью клавиш "+" "-" установите время завершения программы и подтвердите часы и минуты нажатием клавиши ввода "⊕".

5. С помощью клавиш "+" "-" установите температуру пульта дистанционного управления и подтвердите нажатием клавиши ввода "⊕".

6. С помощью клавиш "+" "-" установите яркость эффекта пламени от 0 до 50 и подтвердите нажатием клавиши ввода "⊕".

7. С помощью клавиш "+" "-" установите мощность обогрева между значениями off (выключено)/low heat (слабый обогрев)/maximum heat (максимальный обогрев) и подтвердите нажатием клавиши ввода "⊕".

8. Все настройки первой программы готовы. Запрограммируйте новую программу в соответствии с пунктами 1-8 или активируйте уже запрограммированную программу, выйдя из данного меню с помощью клавиши "◀".

9. Режим программирования активирован, на жидкокристаллическом дисплее появляется значок PROG. Электрокамин начинает работать в соответствии с запрограммированной информацией. До тех, пока режим программирования активирован, периодически будет отображаться время начала и завершения программ, номер активированной программы, установленная и комнатная  температуры.

10. Запрограммированная программа может быть просмотрена, отредактирована и удалена при наведении курсора на меню PROG (режим программирования) и нажатии клавиши ввода. Программы можно выбрать с помощью клавиш "+" или "-". Чтобы удалить программу нажмите клавишу "▶". Появляется значок CP (пустая программа) и при нажатии клавиши ввода "⊕" текущая программа будет удалена. Клавиши "◀" и "▶" позволяют выйти из меню без удаления программы.

## Замена пульта дистанционного управления

Новый пульт дистанционного управления может быть установлен в следующем порядке:

- установите переключатель 1 в положение ON
- установите переключатель 2 в положение AUTO (см. иллюстрацию 6).
- установите переключатель 3 в положение 0 более, чем на 3 секунды, пока не загорятся все 2 неоновых индикатора (см. иллюстрация 7).
- Нажмите клавишу ввода пульта дистанционного управления или клавиши "◀" или "▶".

Теперь электрокамин определил серийный номер нового пульта дистанционного управления и продолжит работу только с данным пультом (данную процедуру можно проводить неограниченное количество раз).

## Общая информация

1. Если пульт дистанционного управления неисправен или требуется замена батареек, электрокамин автоматически выключится через 3 минуты.

2. Продолжит работу после замены батареек

## Важная информация

### Замените батарейку в случае ее протечки

**Располагайте батарейки в правильном порядке в соответствии с указаниями на пульте. Любая батарейка может протечь, если:**

- поместить ее вместе с батарейкой другого типа
- неправильно вставить батарейки
- заменить батарейки не одновременно
- батарейки подверглись воздействию огня.
- была попытка подзарядить батарейку, не предназначенную для подзарядки.

## Замена лампы

### ПРЕДОСТЕРЕЖЕНИЕ - ПЕРЕД ВЫКРУЧИВАНИЕМ ЛАМПЫ ВСЕГДА ОТСОЕДИНЯЙТЕ ЭЛЕКТРОКАМИН ОТ ЭЛЕКТРОСЕТИ

Для замены лампы требуется снятие всей передней панели в сборе.

### Осторожно! Передняя панель тяжелая и ее легко повредить!

Передняя панель в сборе закреплена двумя шурупами сверху и поддерживается снизу специальной рамой. Для того, чтобы передняя панель не упала вперед, при откручивании шурупов следует соблюдать осторожность (см. иллюстрацию 9).

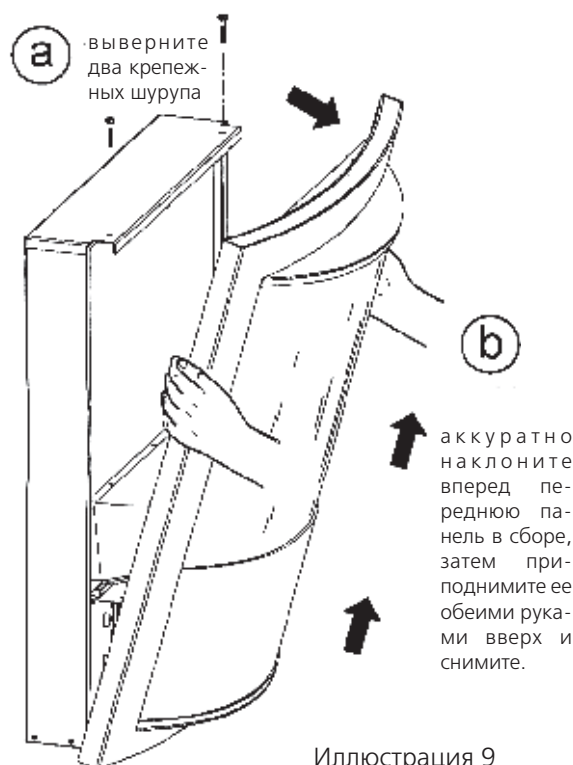


Иллюстрация 9

### Чтобы получить доступ к лампе, проделайте следующие процедуры:

- выньте два шурупа, которые удерживают на месте переднюю панель
- придерживая обеими руками переднюю панель, аккуратно наклоните ее вперед, приподнимите ее и снимите - см. иллюстрацию 9.
- поставьте переднюю панель в сборе на безопасный материал, например, маты, и проследите, чтобы стеклянная панель не касалась пола.

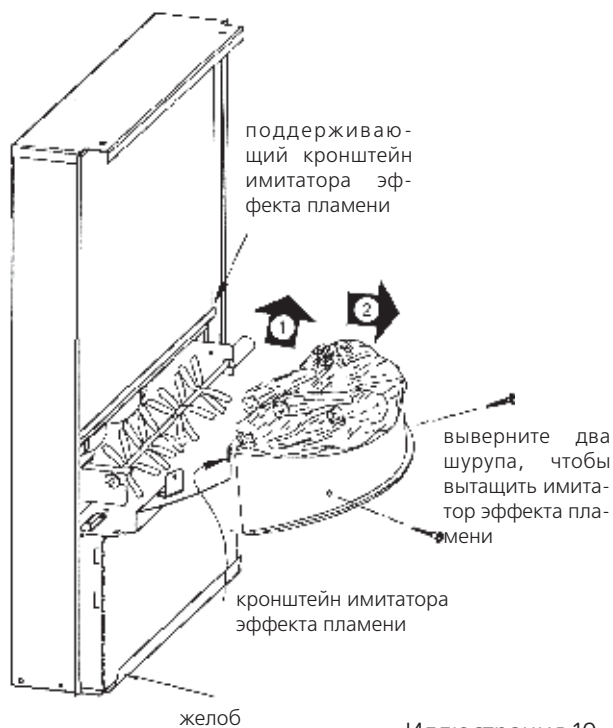


Иллюстрация 10

Выверните два шурупа, укрепляющих имитатор эффекта пламени. Аккуратно придерживая бревна приподнимите имитатор эффекта пламени (1) и выньте его (2) - см. иллюстрацию 10.

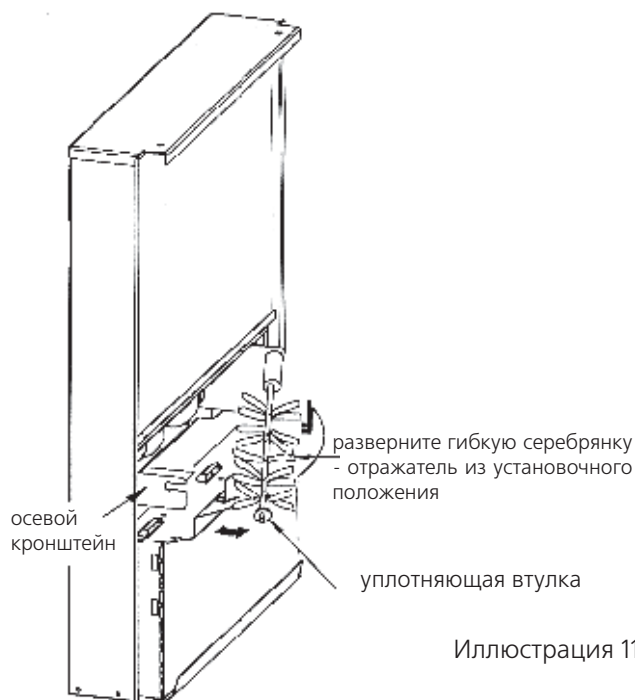


Иллюстрация 11

Аккуратно выньте гибкую серебрянку - отражатель с одной стороны, убедившись, что не выпала резиновая уплотняющая втулка - см. иллюстрацию 11.

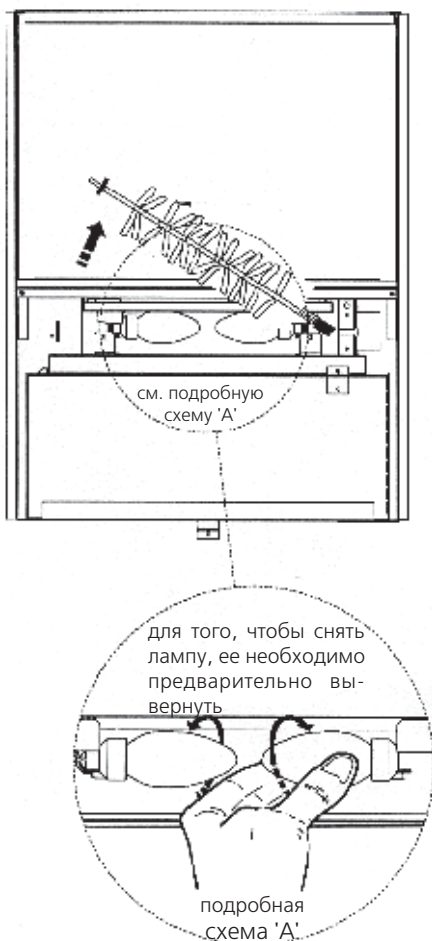


Иллюстрация 12

Выньте неисправную лампу, предварительно ее вывернув (см. иллюстрацию 12). Замените ее новой лампой накаливания типа E14 SES мощностью 60Вт, заверните лампу.

Не затягивайте лампу слишком крепко.

### Процедура сборки электрокамина:

1. Установите на место серебрянку - отражатель, убедившись, что резиновая уплотняющая втулка тщательно вставлена в выемку на осевом кронштейне (см. иллюстрацию 11).
2. Установите на место имитатор эффекта пламени, убедившись, что кронштейн имитатора эффекта пламени, расположенный на его выемке, располагается между поддерживающим кронштейном имитатора эффекта пламени и внутренним стеклом (см. иллюстрацию 10).
3. Установите на место переднюю панель в сборе (убедившись, что ее основание крепко удерживается т.е. выемка панели вставлена в специальный желоб на раме (см. иллюстрацию 10), после чего проделайте перечисленные выше процедуры в обратном порядке.

### Очистка электрокамина

#### ПРЕДОСТЕРЕЖЕНИЕ - ПЕРЕД ОЧИСТКОЙ ЭЛЕКТРОКАМИНА ВСЕГДА ОТСОЕДИНЯЙТЕ ЕГО ОТ ЭЛЕКТРОСЕТИ

Для общей очистки используйте мягкую чистую тряпочку для удаления пыли - грубые средства для чистки. Стекланный экран топки должен быть тщательно очищен мягкой тканью. НЕ ИСПОЛЬЗУЙТЕ средства для очистки стекла.

#### Послепродажный сервис

Гарантия на ваш электрокамин составляет 1 год со дня совершения покупки. Мы берем на себя обязательство в течение этого периода бесплатно починить или обменять любую неисправную по вине производителя деталь, за исключением ламп.

Данные гарантийные обязательства являются дополнением к установленным местным законодательством правам, которые, в свою очередь, не отменяются данными гарантийными условиями.

Пожалуйста, сохраните, ваш чек, как подтверждение факта покупки.

Данный продукт соответствует Европейскому Стандарту Безопасности EN60335-2-30 и Европейским Стандартам Электромагнитной Совместимости (EMC) EN55014, EN60555-2 и EN60555-3, в которых в свою очередь отражены обязательные требования Директив ЕЕС 73/23 и 89/336. Изготовлено в Ирландии