





Применение  
средств автоматизации Danfoss в тепловых  
пунктах систем централизованного  
теплоснабжения зданий

Пособие

Пособие «Применение средств автоматизации Danfoss в тепловых пунктах систем централизованного теплоснабжения зданий» RB.00.H2.50 (исправленное и дополненное) составлено взамен RB.00.H1.50 содержит основные принципиальные технологические схемы тепловых пунктов и область их применения, общее описание и номенклатуру приборов и устройств для поддержания оптимальных параметров теплоносителя для систем отопления, вентиляции и горячего водоснабжения зданий, поставляемых ЗАО «Данфосс» на российский рынок, а также рекомендации по их выбору.

Подробные технические характеристики средств автоматизации тепловых пунктов опубликованы в специальных каталогах, предоставляемых по запросу.

Пособие предназначено для проектных, монтажно-наладочных и эксплуатационных организаций, а также для преподавателей и студентов строительных вузов и техникумов.

Разработано инженером Отдела тепловой автоматики ЗАО «Данфосс» В.В. Невским при участии инженеров фирмы Ю.Б. Васильева, Д.А. Васильева, В.А. Гуна и Е.В. Иночкина.

**Перепечатка и размножение без разрешения ЗАО «Данфосс»,  
а также использование приведенной информации без ссылок  
ЗАПРЕЩЕНЫ!**

# Содержание

<b>1. Введение</b>	<b>6</b>
<b>2. Принципиальные технологические схемы тепловых пунктов</b>	<b>8</b>
2.1. Основные требования к функциональным узлам теплового пункта	9
<b>3. Приборы и устройства Danfoss для оснащения автоматизированных тепловых пунктов</b>	<b>17</b>
3.1. Электронные регуляторы температуры серии ECL	17
3.2. Температурные датчики	24
3.3. Регулирующие клапаны с электроприводами	25
3.4. Гидравлические регуляторы температуры	28
3.5. Гидравлические регуляторы давления	29
3.6. Тепломеханическое и вспомогательное оборудование	31
<b>4. Рекомендации по автоматизации узлов присоединения систем отопления, вентиляции и ГВС</b>	<b>34</b>
4.1. Отопление	34
4.2. Горячее водоснабжение	41
4.3. Отопление и горячее водоснабжение (комбинированное управление несколькими системами от одного электронного регулятора температуры ECL Comfort 300)	44
4.4. Теплоснабжение вентиляционных установок	48
<b>5. Диспетчеризация систем теплоснабжения</b>	<b>50</b>
<b>6. Подбор клапанов регулирующих устройств</b>	<b>52</b>
6.1. Пропускная способность	52
6.2. Расчетный расход теплоносителя	52
6.3. Расчетный перепад давлений	53
<b>Приложения</b>	<b>56</b>
Приложение 1. Условные обозначения	56
Приложение 2. Номограммы	57
Приложение 3. Сводная таблица регулирующих клапанов и электрических приводов	58
Приложение 4. Заявка на расчет теплового пункта	60
Приложение 5. Заявка на программирование тепловычислителя Infocal 5 OS	61
Приложение 6. Перечень приборов и устройств фирмы Danfoss для оснащения тепловых пунктов	62
1. Электронные регуляторы температуры	62
2. Клапаны регулирующие	63
3. Электроприводы	66
4. Регуляторы температуры прямого действия	67
5. Гидравлические регуляторы перепада давлений	68
6. Соленоидные (электромагнитные) клапаны	70
7. Электроконтактные датчики давления (прессостаты)	70
8. Балансировочные клапаны	70
9. Трубопроводная арматура	71
10. Теплосчетчик SONOCAL 2000	75
11. Пластинчатые теплообменники Danfoss	76
<b>Список использованной литературы</b>	<b>80</b>



# 1. Введение

Россия — страна с суровыми климатическими условиями. Отопительный период в большинстве регионов длится более 200 суток при средней температуре ниже минус 5 °С. В так называемой северной строительно-климатической зоне, которая занимает почти половину всей территории России, характеристики отопительного периода еще внушительнее (например, для Читы — 238 суток и минус 12,4 °С, а для Верхоянска — 272 дня и минус 25,2 °С).

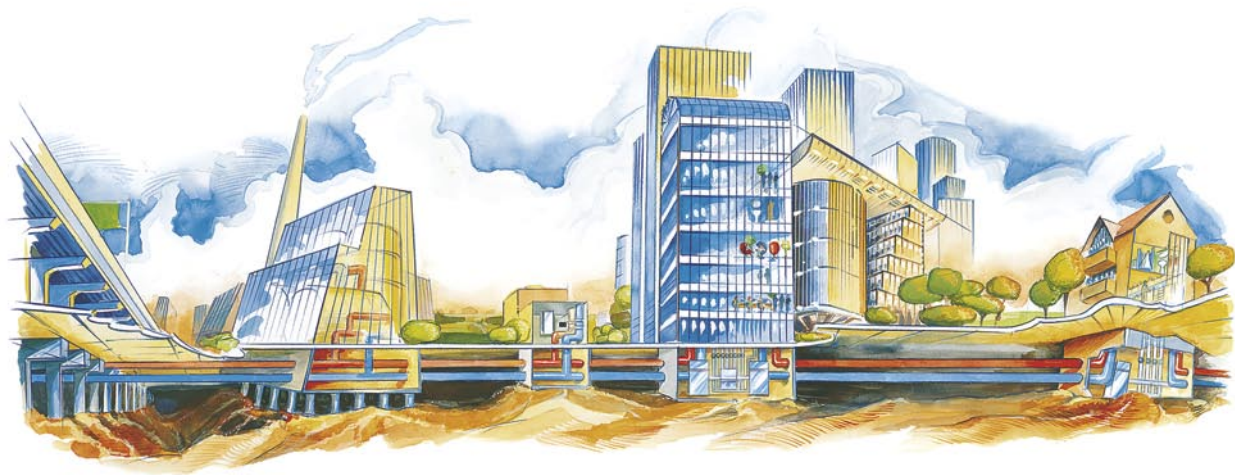
В таких условиях поддерживать в зданиях параметры микроклимата, приемлемые для нормальной жизнедеятельности человека, не просто. Для целей теплоснабжения зданий приходится сжигать более 30 % всего добываемого в стране топлива, что составляет около 600 млн тонн условного топлива. Его рациональному использованию

способствуют системы централизованного теплоснабжения, широко распространенные в крупных городах России, где сосредоточена основная часть населения.

Централизованное теплоснабжение в России уже отметило 100-летний юбилей. В настоящее время по его масштабам Россия занимает первое место в Европе и второе в мире (после США).

Система централизованного теплоснабжения состоит из источника тепловой энергии, трубопроводных тепловых сетей и пунктов трансформации тепловой энергии и ее распределения между потребителями (рис.1).

Источниками тепловой энергии в системах централизованного теплоснабжения являются, как правило, теплоэлектростанции (ТЭЦ), а также районные котельные.



*Рис. 1. Система централизованного теплоснабжения*

Системы централизованного теплоснабжения, кроме разновидностей и особенностей источников тепловой энергии, различаются по виду теплоносителя, способу присоединения внутренних систем горячего водоснабжения (далее ГВС) и количеству труб для транспортировки теплоносителя.

Основным видом теплоносителя в системах централизованного теплоснабжения служит горячая вода. Пар в качестве теплоносителя практически не используется. Он иногда применяется в системах теплоснабжения промышленных предприятий, где одновременно подается на технологические нужды.

В зависимости от способа присоединения к тепловым

сетям систем ГВС централизованное теплоснабжение может быть реализовано по закрытой схеме (водопроводная вода нагревается в подогревателях теплоносителем системы теплоснабжения) или по открытой (вода для целей ГВС поступает непосредственно из тепловых сетей). Несмотря на ряд существенных недостатков, открытые системы теплоснабжения функционируют в ряде городов России.

Из возможного многообразия водяных тепловых сетей (одно-, двух-, трех- и многотрубные) наибольшее распространение получили двухтрубные. К ним для каждого из видов потребителей (системы отопления, ГВС, вентиляции и кондиционирования воздуха) можно отнести и

многотрубные, прокладываемые от применяемых в ряде городов центральных тепловых пунктов (ЦТП) к отдельным зданиям.

Поэтому в настоящем пособии рассматриваются закрытые и открытые водяные системы централизованного теплоснабжения зданий с двухтрубными тепловыми сетями.

Одним из главных элементов системы централизованного теплоснабжения является тепловой пункт (центральный или индивидуальный), в котором осуществляется связь между тепловыми сетями и потребителями тепловой энергии (рис. 2).

Тепловой пункт выполняет прием теплоносителя, его преобразование, распределение между потребителями, учет теплоснабжения, автоматически обеспечивая при этом:

- ▶ необходимые параметры теплоносителя в системах отопления и вентиляции для поддержания требуемых температурных условий в обслуживаемых помещениях;
- ▶ температуру воды в системе ГВС;
- ▶ согласование и стабилизацию гидравлических режимов в тепловых сетях и в системах теплоснабжения.

Все эти задачи могут быть реализованы в значительной степени за счет автоматизации теплового пункта, в том числе с помощью приборов и устройств фирмы Danfoss.



*Рис. 2. Тепловой пункт здания с приборами автоматизации фирмы Danfoss*

Результатом их выполнения будет не только обеспечение комфортных условий в помещениях и параметров горячей воды, но и реальная экономия энергопотребления на уровне 30–35 % в годовом разрезе и 60–70 % в переходные периоды, когда температура наружного воздуха превышает 0 °С, а также сокращение выбросов в атмосферу продуктов сгорания экономленного топлива.

*Danfoss — международный концерн со штаб-квартирой в Дании (г. Нордборг), крупнейший производитель средств автоматизации для систем теплоснабжения зданий, заводы которого находятся во многих странах мира. В России Danfoss представляет его отделение — российская компания ЗАО «Данфосс». В настоящее время ЗАО «Данфосс» осуществляет в Москве сборку радиаторных терморегуляторов RTD для систем отопления зданий, моторных регулирующих клапанов типа VB2 и стальных запорных шаровых кранов серии JiP.*

*Обширная номенклатура оборудования, которую предлагает ЗАО «Данфосс», позволяет не только ре-*

*шить практически все задачи по автоматизации тепловых пунктов, но и оснастить их пластинчатыми теплообменниками, приборами учета теплоснабжения и трубопроводной арматурой.*

*Несмотря на то что пособие ограничивается автоматизацией тепловых пунктов водяных систем теплоснабжения, многие из используемых приборов фирмы Danfoss могут применяться для регулирования ряда параметров пара.*

*Подробная информация по приборам и устройствам, не отраженным в пособии, приведена в отдельных технических изданиях фирмы, предоставляемых по запросу.*

## 2. Принципиальные технологические схемы тепловых пунктов

Технологические схемы тепловых пунктов различаются в зависимости от:

- ▶ вида и количества одновременно присоединенных к ним потребителей теплоты — систем отопления, ГВС, вентиляции и кондиционирования воздуха (далее вентиляции);
- ▶ способа присоединения к тепловой сети системы ГВС — открытая или закрытая система теплоснабжения;
- ▶ принципа нагрева воды для ГВС при закрытой системе теплоснабжения — одноступенчатая или двухступенчатая схема;

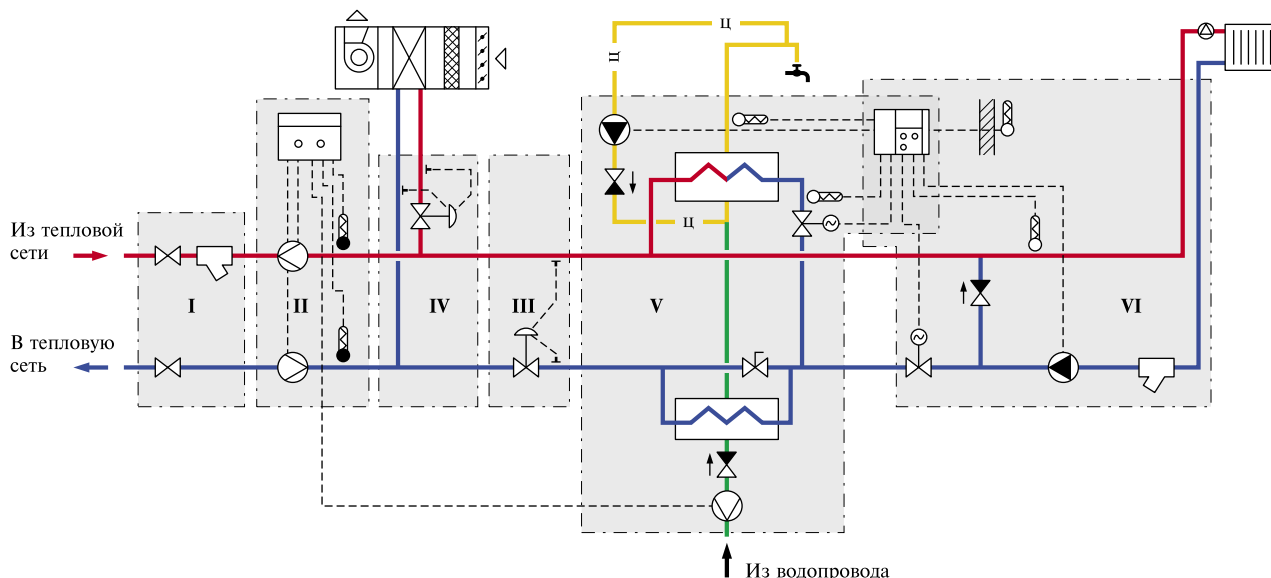


Рис. 3. Пример технологической схемы автоматизированного теплового пункта при закрытой системе теплоснабжения и зависимом присоединении системы отопления к тепловой сети

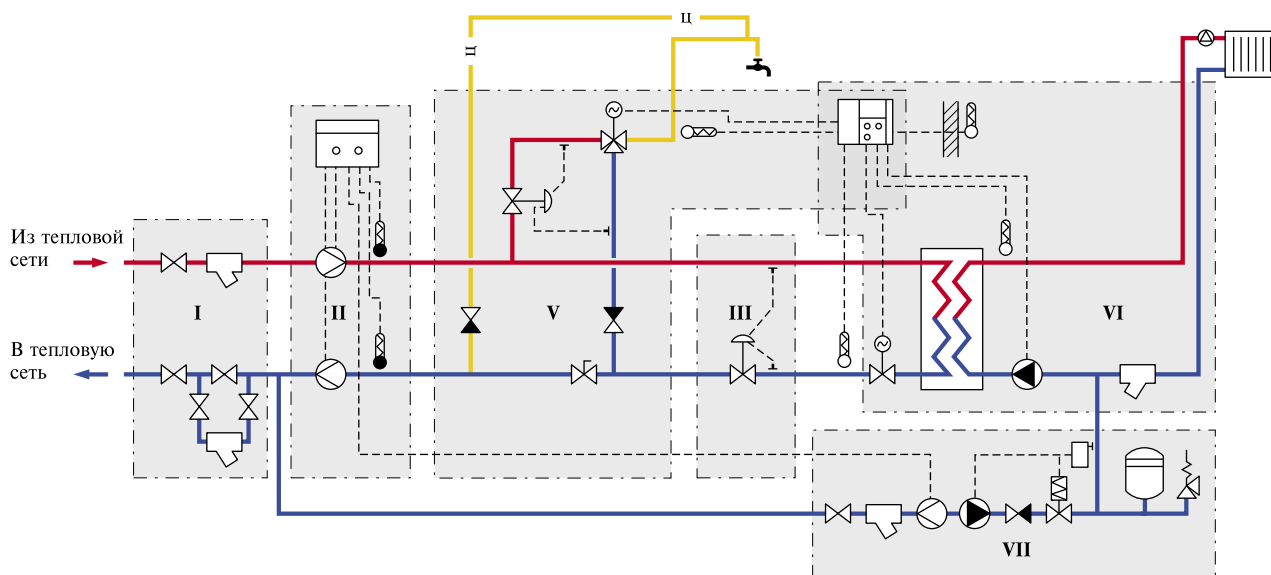


Рис. 4. Пример технологической схемы автоматизированного теплового пункта при открытой системе теплоснабжения и независимом присоединении системы отопления к тепловой сети

- ▶ способа присоединения к тепловой сети систем отопления и вентиляции — зависимое, с подачей теплоносителя в системы теплоснабжения непосредственно из тепловых сетей, или независимое — через водоподогреватели;
- ▶ температуры теплоносителя в тепловой сети и в системах теплоснабжения (отопление и вентиляция) — одинаковые или разные (например, 95–95 °С или 150–95 °С);
- ▶ пьезометрического графика системы теплоснабжения и его соотношения к отметке и высоте здания;
- ▶ требований к уровню автоматизации;
- ▶ частных указаний теплоснабжающей организации и дополнительных требований заказчика.

На рис. 3 и 4 приведены примеры принципиальных технологических схем автоматизированного теплового пункта<sup>1)</sup>.

По функциональному назначению тепловой пункт можно разделить на отдельные узлы (рис. 3 и 4), связанные между собой трубопроводами и имеющие обособленные или, в отдельных случаях, общие средства автоматического управления:

- I — узел ввода тепловой сети;
- II — узел учета теплоснабжения;
- III — узел согласования давлений (в тепловой сети и системах теплоснабжения);
- IV — узел присоединения систем вентиляции;
- V — узел присоединения системы ГВС;
- VI — узел присоединения систем отопления;
- VII — узел подпитки независимо присоединенных к тепловой сети систем теплоснабжения (отопления, вентиляции).

В соответствии с принятой технологической схемой теплового пункта тип применяемых узлов, их количество и сочетание могут варьироваться в широких пределах. При этом узлы ввода тепловой сети, учета теплоснабжения и согласования давлений являются обязательной принадлежностью любого теплового пункта.

## 2.1. Основные требования к функциональным узлам теплового пункта

### Узел ввода (I)

Варианты узла ввода представлены на рис. 5.

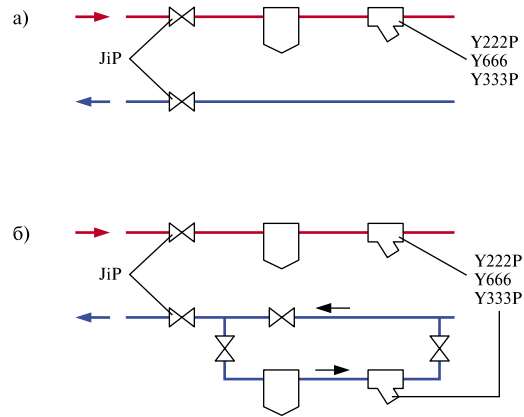


Рис.5. Узел ввода: а) при закрытой системе теплоснабжения; б) при открытой системе теплоснабжения

Условный проход труб узла ввода, независимо от расхода теплоносителя, должен быть не менее 32 мм.

Узел ввода оснащается:

- ▶ стальной запорной приварной или фланцевой арматурой (шаровыми кранами типа JiP);
- ▶ сетчатыми фильтрами (муфтовыми —  $D_y = 32\text{--}50$  мм типа Y222P при  $T_{\text{макс}} = 110$  °С или типа Y666 при  $T_{\text{макс}} = 175$  °С, фланцевыми — типа Y333P  $D_y = 40\text{--}300$  мм при  $T_{\text{макс}} = 150$  °С).

При закрытой системе теплоснабжения «рабочий» фильтр предусматривается только на подающем трубопроводе (рис. 5, а), а при открытой — также на «летней» перемычке обратного трубопровода (рис. 5, б). Применение сетчатых фильтров не исключает установки до них (по ходу движения теплоносителя) абонентского грязевика для защиты сетки фильтра от повреждений крупными твердыми включениями. Для заполнения систем теплоснабжения, присоединенных к закрытой тепловой сети по зависимой схеме, допускается узел ввода выполнять, как и при открытой схеме теплоснабжения (рис. 5, б), с установкой на перемычке диаметром 20–32 мм фильтра, но без грязевика.

### Узел учета теплоснабжения (II)

Узел учета теплоснабжения (далее — «узел учета») входит в состав теплового пункта, но разрабатывается в отдельной части проекта.

Проект узла учета должен выполняться в соответствии с требованиями «Правил учета тепловой энергии и теплоносителя».

В качестве прибора учета Danfoss рекомендует применять теплосчетчик типа SONOCAL 2000, который предназначен для вычисления потребляемой тепловой энергии в

<sup>1)</sup> На принципиальных схемах, представленных в пособии, указаны только технологические устройства и связанные с ними средства автоматизации фирмы Danfoss, а также основная трубопроводная арматура. Вспомогательная запорная арматура, предохранительные клапаны, контрольно-измерительные приборы, резервные насосы, вибровставки и пр. на схемах отсутствуют, но их следует предусматривать в соответствии с общими требованиями соответствующих нормативных документов. Условные обозначения приведенных на схемах приборов и устройств даны в приложении 1.



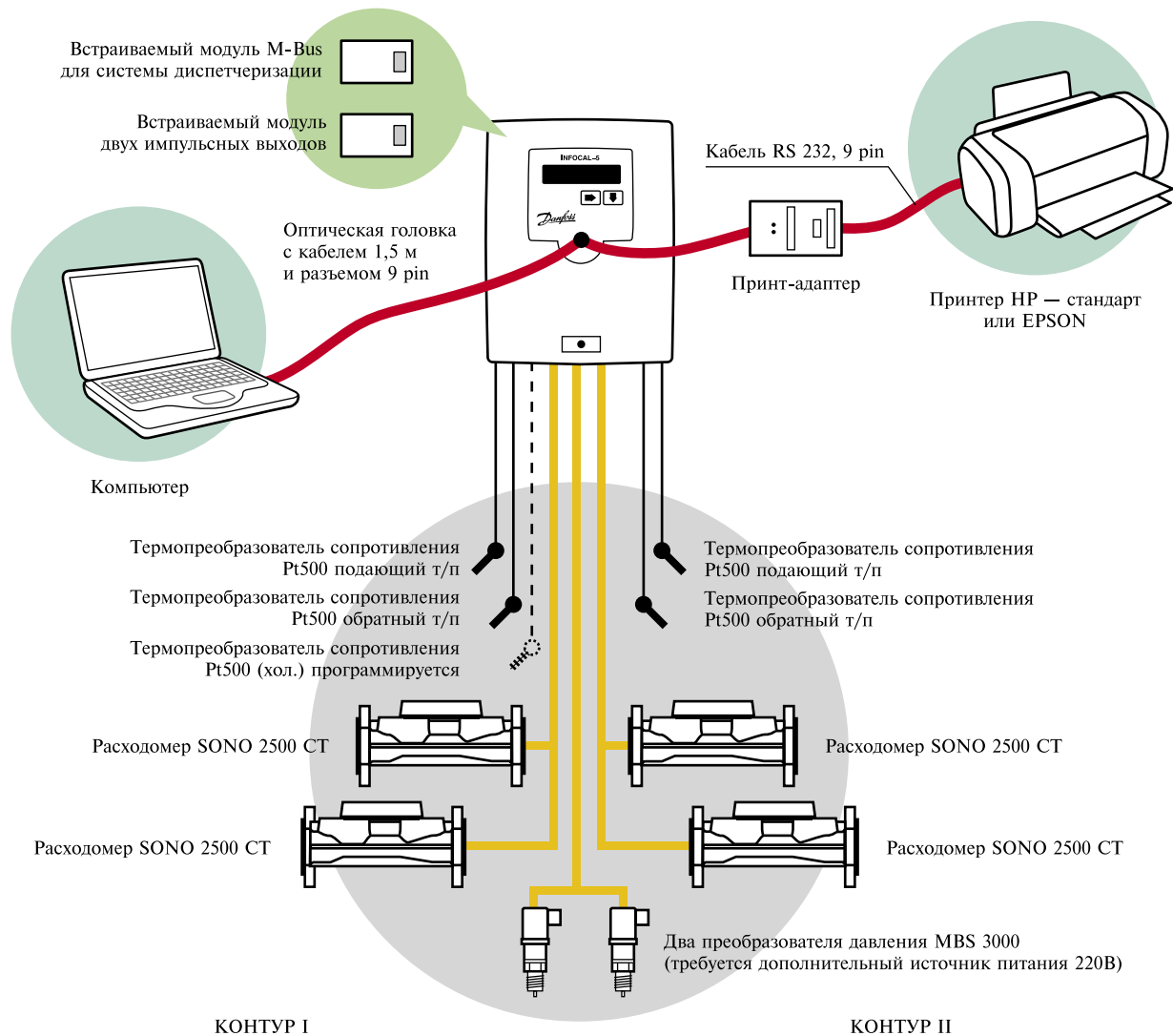


Рис. 6. Схема комплектации теплосчетчика SONOCAL 2000

двух отдельных контурах отопления закрытых и открытых систем теплоснабжения.

В комплект теплосчетчика входят:

- ▶ тепловычислитель Infocal 5 OS с элементами крепежа для настенного монтажа;
- ▶ от одного до четырех ультразвуковых расходомеров SONO 2500 CT;
- ▶ от двух до пяти термопреобразователей сопротивления (температурных датчиков) типа Pt 500 с гильзами для их установки.

Дополнительно SONOCAL 2000 может комплектоваться: набором для печати отчетов, включающим адаптер принтера HP или Epson; оптической головкой для снятия информации с тепловычислителя; модулем с импульсными выходами для передачи сигналов на другие устройства; программным обеспечением.

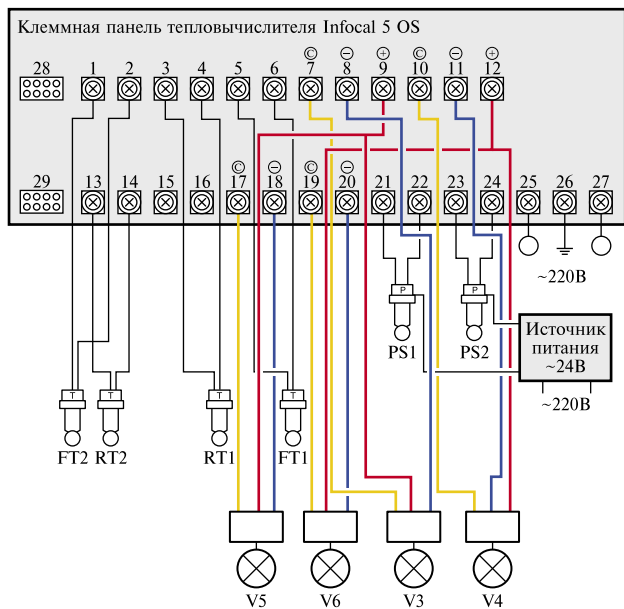
На рис. 6 проиллюстрирована комплектация тепло-

счетчика SONOCAL 2000 для двух отдельных систем отопления.

На основе показаний расходомеров и термопреобразователей тепловычислитель теплосчетчика рассчитывает величину фактического теплопотребления. Импульсные сигналы расходомеров могут также использоваться для введения ограничения максимального расхода теплоносителя.

При выборе расходомера SONO 2500 CT необходимо, чтобы фактический расход теплоносителя не выходил за пределы его динамического диапазона, который составляет 1:100. Например, расход теплоносителя, проходящего через расходомер SONO 2500 CT  $D_v = 25$  мм, должен находиться в пределах  $G_{\text{мин}} = 0,14$  м<sup>3</sup>/ч и  $G_{\text{макс}} = 7$  м<sup>3</sup>/ч.

В процессе проектирования узла учета теплопотребления и теплового пункта в целом следует учитывать потери давления в расходомерах, значения которых приведены в



V3 — Расходомер подающего трубопровода первого контура  
 V4 — Расходомер обратного трубопровода первого контура  
 V5 — Расходомер подающего трубопровода второго контура  
 V6 — Расходомер обратного трубопровода второго контура  
 FT1 — Термопреобразователь сопротивления подающего трубопровода контура 1  
 RT1 — Термопреобразователь сопротивления обратного трубопровода контура 1  
 FT2 — Термопреобразователь сопротивления подающего трубопровода контура 2  
 RT2 — Термопреобразователь сопротивления обратного трубопровода контура 2  
 PS1, PS2 — Преобразователи давления

Условные обозначения кабелей:  
 синий — «-», красный — «+», желтый — импульсный сигнал.

Рис. 7. Схема электрических соединений теплосчетчика SONOCAL 2000

приложении 2 настоящего пособия, а также иметь в виду, что до расходомеров (по ходу движения теплоносителя) типа SONO 2500 СТ требуется предусматривать прямые участки трубопроводов длиной не менее 5Д, расходомера и рядом с ними (ближе 0,5 м) не должны присутствовать электросиловые устройства мощностью более 250 Вт, которые могут явиться источником помех.

Схема электрических соединений теплосчетчика SONOCAL 2000 представлена на рис. 7. Более подробная техническая информация по теплосчетчику SONOCAL 2000 и его составляющим содержится в соответствующих паспортах на эти устройства, предоставляемых по запросу, а также на сайте фирмы в Internet ([www.danfoss.ru](http://www.danfoss.ru)).

Необходимым условием при заказе комплекта теплосчетчика является оформление заявки на индивидуальное программирование тепловычислителя. Форма заявки дана в приложении 5.

### Узел согласования давлений (III)

Узел согласования давлений предназначен для обеспечения работы всех элементов теплового пункта, систем теплоснабжения, а также тепловых сетей в стабильном и безаварийном гидравлическом режиме.

Оборудование узла позволяет:

- ▶ поддерживать постоянные перепады давлений теплоносителя на исполнительных механизмах регулирующих устройств систем теплоснабжения;
- ▶ обеспечивать давление теплоносителя в трубопроводах в пределах, допустимых для элементов систем и самого теплового пункта;
- ▶ гарантировать заполнение систем теплоносителем и защищать их от опорожнения;
- ▶ обеспечивать невоскипание перегретого теплоносителя в верхних точках систем теплоснабжения;
- ▶ при необходимости ограничивать предельный расход теплоносителя;
- ▶ осуществлять автоматическую гидравлическую балансировку тепловых сетей.

Часто при сложных пьезометрах тепловой сети, в случаях зависимого присоединения систем теплоснабжения, приходится защищать их от опорожнения, вскипания теплоносителя, повышать располагаемые напоры тепловой сети для обеспечения циркуляции теплоносителя. Такие задачи технически разрешимы, однако требуют применения дополнительных устройств: подкачивающих насосов, регуляторов подпора, автоматических отсекающих клапанов и пр. Некоторые примеры согласования давлений с использованием подкачивающих насосов, регуляторов подпора (регуляторов давления «до себя» и обратного клапана) приведены на рис. 8.

Вместе с тем все известные методы защиты систем теплоснабжения от неблагоприятных гидравлических режимов работы тепловых сетей и используемые приборы даже самых известных производителей не вполне надежны и не исключают их безаварийную работу. Избежать применения таких устройств в подобных ситуациях можно за счет перехода на независимую схему присоединения систем теплоснабжения к тепловой сети. В этой связи в данном пособии рассматриваются только узлы поддержания перепадов давлений.

Поддержание постоянных перепадов давлений на регулирующих клапанах систем теплоснабжения в настоящее время является обязательным условием для стабилизации гидравлических режимов в наружных тепловых сетях и обеспечения оптимальной работы регулирующих устройств в системах теплоснабжения зданий.

В странах Европы на основании технических условий гидравлические регуляторы перепада давлений предусматриваются перед каждым регулирующим клапаном с электроприводом или перед регулятором температуры прямого действия. В современной российской практике регуляторы перепада давлений, как правило, устанавливаются на группу теплоиспользующих систем в общем узле согласования давлений. Обычно предусматривается единый регулятор перед системой отопления, ГВС и узлом преобразования теплоносителя для системы вентиляции.

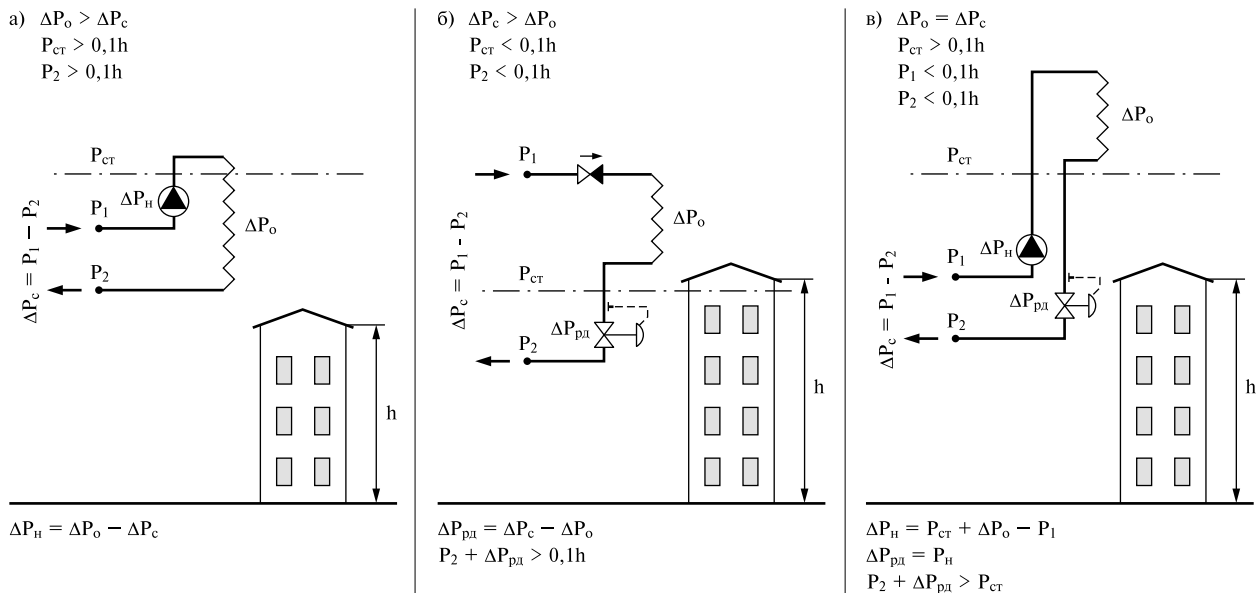


Рис. 8. Примеры согласования давлений в тепловой сети и системах теплопотребления

Для группы вентиляционных установок при их зависимом присоединении к тепловой сети без изменения параметров теплоносителя рекомендуется предусматривать в узле согласования давлений самостоятельный регулятор перепада давлений. При этом присоединять систему теплоснабжения вентиляционных установок к трубопроводам теплового пункта следует до регулятора перепада давлений, предназначенного для других систем теплопотребления (рис. 3). Это объясняется различием гидравлических режимов работы вентиляционных установок и систем отопления и ГВС.

Отдельный регулятор перепада давлений также рекомендуется устанавливать при открытой системе теплоснабжения перед регулятором температуры прямого действия в смесительном узле ГВС (рис. 9).

Регулятор перепада давлений, в зависимости от выполняемых функций, может размещаться на подающем или обратном трубопроводах системы теплоснабжения. Наиболее рекомендуемое место размещения регулятора перепада давлений — на обратном трубопроводе для обеспечения долговечности регулятора и его работы в бескавитационном режиме, а также при давлении в обратном трубопроводе тепловой сети меньше высоты зависимоприсоединенной системы теплопотребления с целью защиты системы от опорожнения.

В качестве регулятора перепада давлений могут использоваться регуляторы фирмы Danfoss: моноблочные серии AVP ( $D_y = 15-32$  мм,  $P_y = 25$  бар,  $T_{\text{макс}} = 150$  °С, для подающего или обратного трубопроводов) и AIP ( $D_y = 15-50$  мм,  $P_y = 25$  бар,  $T_{\text{макс}} = 150$  °С), а также составные AFP с клапаном VFG2 ( $D_y = 15-250$  мм,  $P_y = 16, 25$  и  $40$  бар,  $T_{\text{макс}} = 200$  °С).

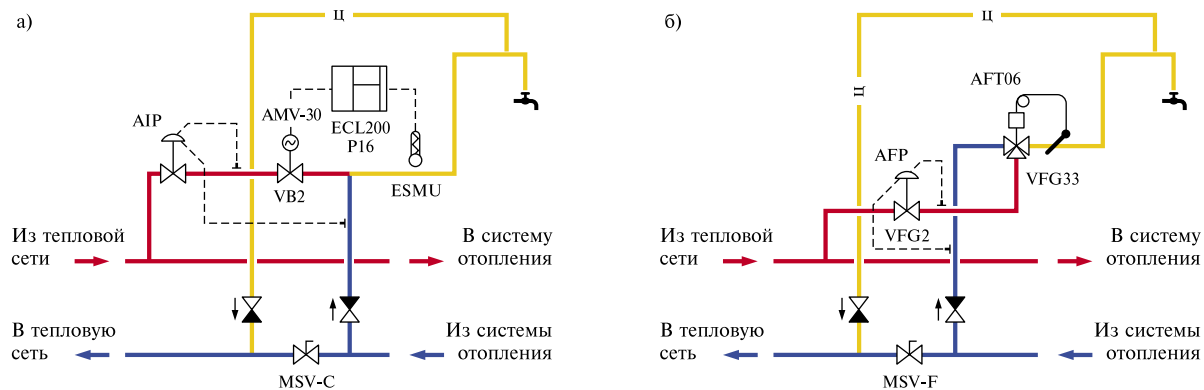
По требованию теплоснабжающей организации могут быть поставлены комбинированные регуляторы перепада давлений с автоматическим ограничением расхода теплоносителя серий AVPQ, AIPQ или AFPQ, а также с ручным ограничением расхода AIPB и AFPB (в настоящем пособии не рассматриваются). Подробная информация приведена в технических каталогах Danfoss, предоставляемых по запросу, или на сайте фирмы в Internet [www.danfoss.ru](http://www.danfoss.ru).

#### Узел присоединения систем вентиляции (IV)

Системы вентиляции присоединяются к трубопроводам теплового пункта как по зависимой, так и по независимой схеме (через водоподогреватель), как правило, до общего для остальных систем узла согласования давлений. Выбор способа присоединения зависит от целого ряда условий, которые определяют применяемое вентиляционное оборудование и место его размещения по высоте здания, параметры теплоносителя (температура и давление), а также требования теплоснабжающих организаций и пожелания заказчика.

Зависимое присоединение систем вентиляции может быть выполнено без изменения параметров теплоносителя (его температуры) или с изменением.

В прежние годы в отечественные вентиляционные установки, размещаемые в нижней части здания, как правило, подавался перегретый теплоноситель, например при температуре 150 °С, без изменения его параметров. Снижение параметров предусматривалось только при соответствующих противопожарных или технологических требованиях, а также для воздухонагревателей второго подогрева центральных кондиционеров и кондиционер-доводчиков.



**Рис. 9.** Узел смешения для ГВС при открытой системе теплоснабжения: а) с проходным клапаном; б) с трехходовым смесительным клапаном

Современное оборудование, а также практика высотного строительства часто диктуют необходимость преобразования температуры теплоносителя для вентиляционных установок. Для этого используется центральный насосный смесительный узел при зависимом присоединении вентиляционных систем к тепловой сети или узел независимого присоединения с водоподогревателем. Выбор параметров теплоносителя и способ присоединения узла его приготовления к тепловой сети определяются при проектировании системы вентиляции.

Автоматизация насосных смесительных узлов и водоподогревателей для вентиляционных установок аналогична автоматизации узлов присоединения систем отопления или ГВС с использованием электронных регуляторов температуры (см. параграф 4.4, стр. 48).

### Узел присоединения системы ГВС (V)

Способ приготовления горячей воды для хозяйственно-питьевых нужд определяется принятой в регионе схемой централизованного теплоснабжения.

При закрытой системе теплоснабжения нагрев водопроводной воды для ГВС производится, как правило, в скоростных водоподогревателях. В качестве водоподогревателей в современных системах ГВС рекомендуется использовать пластинчатые водоподогреватели, которые также производит фирма Danfoss (см. параграф 3.6, стр. 31). Для небольших зданий, а также в целях обеспечения гарантированного запаса горячей воды (по требованию заказчика) допускается применение емкостных водоподогревателей.

Скоростные водоподогреватели могут присоединяться к системе теплоснабжения по одноступенчатой параллельной или двухступенчатой смешанной схеме. При двухступенчатой схеме в холодный период года водопроводная вода сначала подогревается обратным теплоносителем после системы отопления в первой ступени, а затем доводятся до требуемой температуры во второй ступени первичным теплоносителем из тепловой сети. В теплый

период года водопроводная вода нагревается только за счет сетевого теплоносителя, который в это время проходит последовательно через обе ступени водоподогревателя.

Выбор одноступенчатой или двухступенчатой схемы производится в зависимости от соотношения максимальной тепловой нагрузки на систему ГВС к расчетной тепловой мощности системы отопления. Как требуют нормативные документы, при соотношении  $Q_{ГВС} / Q_o$  в диапазоне свыше 0,2 или менее 1 водоподогреватели следует присоединять к тепловой сети по двухступенчатой схеме, а вне указанного диапазона — по одноступенчатой. Однако современные пластинчатые водоподогреватели, оборудованные надежной автоматикой, способны обеспечить эффективный нагрев воды без завышения температуры теплоносителя, возвращаемого в тепловую сеть, и при одноступенчатой схеме.

При открытой системе теплоснабжения производится подача воды в систему ГВС, в зависимости от требуемой ее температуры, в разной пропорции непосредственно из подающего и обратного трубопроводов тепловой сети. В этом случае в качестве регулирующего устройства применяется проходной регулирующий клапан или более дорогой трехходовой смесительный клапан с различными приводами (термостатическим элементом или электроприводом). Варианты применения различных клапанов в узлах смешения систем ГВС представлены на рис. 9.

Для исключения несанкционированного перетекания теплоносителя из подающего трубопровода в обратный на последнем до точки смешения устанавливается обратный клапан.

В системах ГВС, как правило, предусматривается циркуляция воды в трубопроводах и ее нагрев при отсутствии водопотребления с целью обеспечения требуемой температуры в любой момент времени у каждого водоразборного крана. В закрытой системе теплоснабжения циркуляция через трубопроводную систему ГВС и водоподогреватель производится с помощью насоса. При двухступенчатой

схеме нагрева воды циркуляция осуществляется через вторую ступень водоподогревателя. Циркуляция воды в контуре ГВС при открытой системе теплоснабжения происходит в результате разности давлений в точках отвода теплоносителя к узлу смешения и присоединения циркуляционного трубопровода к обратному трубопроводу теплосети, возникающей за счет установки между этими точками какого-либо дросселирующего устройства, например ручного балансирующего клапана. В отдельных случаях для обеспечения циркуляции используется насос.

На циркуляционных стояках внутренней системы ГВС целесообразно устанавливать термостатические балансирующие клапаны типа MTCV или FJV, прекращающие циркуляцию в стояках при достаточной температуре в них горячей воды. При этом в целях экономии электроэнергии рекомендуется применять циркуляционный насос с регулируемым по напору приводом (частотным преобразователем).

Автоматизация узла приготовления горячей воды для системы ГВС может быть выполнена с использованием регуляторов температуры прямого действия или электронных приборов. (Подробнее см. в параграфе 4.2, стр. 41–44).

#### **Узел присоединения системы отопления (VI)**

Автоматизированные системы отопления могут присоединяться к тепловой сети как по зависимой, так и по независимой схеме (через водоподогреватели).

Зависимая схема присоединения системы отопления — самая распространенная в России. По требованиям нормативных документов она является приоритетной. Эта схема присоединения применяется прежде всего при одинаковом графике регулирования температуры теплоносителя в тепловой сети и в системе отопления. Основным критерием ее использования в других случаях является предписание теплоснабжающей организации.

Зависимая схема не требует использования дорогого тепломеханического оборудования. Главным ее элементом является насос, который необходим при автоматизации узла, а также при применении радиаторных терморегуляторов в системе отопления. Гидроэлеватор в качестве побудителя циркуляции в данном пособии не рассматривается как устройство, создающее недостаточные напоры и не поддающееся автоматизации.

Насос рекомендуется устанавливать в контуре системы отопления на подающем или обратном трубопроводе. Он подбирается на расчетный расход теплоносителя в системе отопления и при напоре, соответствующем суммарным потерям давления в ней с запасом в 10 %.

Вместе с тем при сложных пьезометрах (например, при недостаточном напоре в тепловой сети, когда давление в подающем или обратном трубопроводе либо статическое давление ниже статического давления в системе отопления и др.) зависимая система требует применения специального дополнительного оборудования для согласования давлений (подкачивающего насоса, регулятора давления

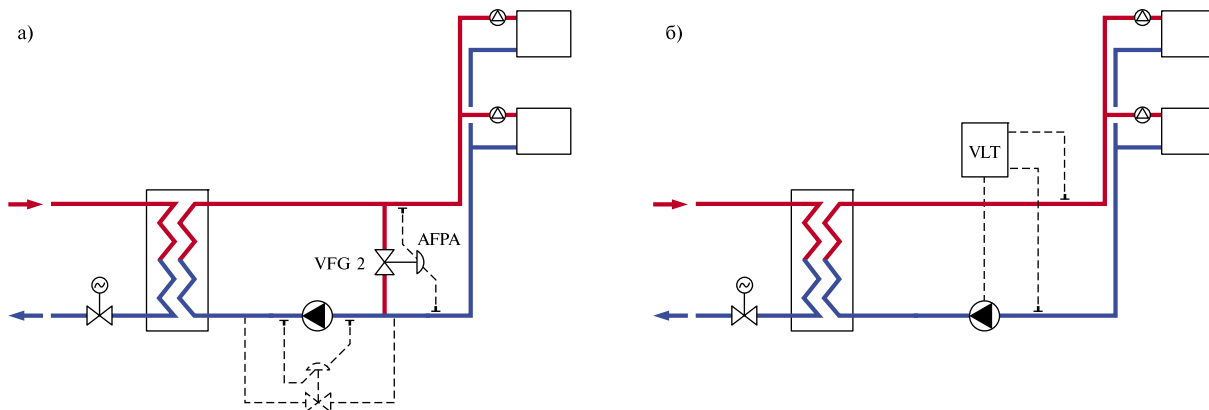
«до себя» или «после себя», автоматических отсекающих клапанов и др.). Однако это оборудование не может гарантировать надежность и безаварийность работы системы отопления.

В этой связи схема независимого присоединения является предпочтительнее, хотя обходится дороже по капитальным затратам. Она универсальна и применима для зданий любого назначения и этажности вне зависимости от параметров теплоносителя в тепловой сети и гидравлических режимов ее работы. Гидравлическое разобщение (развязка) систем отопления и теплоснабжения обеспечивает простоту и надежность технического решения при минимуме используемого оборудования. Схема независимого присоединения системы отопления не требует применения сложных систем согласования давлений. В этом случае необходима установка единственного гидравлического регулятора в контуре греющего теплоносителя — регулятора перепада давлений.

Циркуляционные насосы вторичного внутреннего контура системы отопления устанавливаются на обратном трубопроводе перед водоподогревателем.

В целях поддержания постоянного напора и экономии электроэнергии циркуляционные насосы внутреннего контура двухтрубной системы отопления с автоматическими терморегуляторами, независимо присоединенной к тепловой сети, целесообразно оснащать регулирующими приводами, например частотными преобразователями Danfoss типа VLT, или применять насосы, например фирмы Grundfos серии UPE или Magna UPE, со встроенным частотным преобразователем. Частотный преобразователь — это электронное устройство, которое по управляющему сигналу 0–10 В датчика давления (перепада давлений) изменяет частоту тока, проходящего через электродвигатель насоса, в результате чего меняется скорость его вращения и соответственно характеристика насоса (напор и расход). Подробная информация по частотным преобразователям VLT содержится в отдельных паспортах и инструкциях, предоставляемых по запросу. В небольших системах отопления, а также при обосновании в крупномасштабных системах, присоединенных к тепловой сети по независимой схеме, допускается вместо регулируемого привода насоса применение перепускных клапанов с гидравлическим регулирующим элементом типа AVDO ( $D_y = 15–25$  мм,  $P_y = 10$  бар,  $T_{\text{макс}} = 120$  °С,  $\Delta P = 0,05–0,5$  бар), AIPA ( $D_y = 15–50$  мм,  $P_y = 25$  бар,  $T_{\text{макс}} = 150$  °С,  $\Delta P = 0,1–3$  бар), AFPA ( $D_y = 15–250$  мм,  $P_y = 16, 25$  и  $40$  бар,  $T_{\text{макс}} = 200$  °С,  $\Delta P = 0,05–5$  бар), которые устанавливаются на перемычке (байпасе) между подающим и обратным трубопроводами системы отопления. Такие регуляторы при превышении заданного перепада давлений на системе отопления (например, при закрытии радиаторных терморегуляторов) перепускают теплоноситель из подающего трубопровода в обратный, обеспечивая тем самым стабильный перепад давлений в системе и работу насоса в постоянном режиме, но без экономии электроэнергии на нем (рис. 10, а).





**Рис. 10.** Поддержание постоянного перепада давлений на двухтрубной системе отопления: а) с помощью перепускного клапана; б) с помощью насоса с частотным преобразователем VLT

При однотрубных системах отопления применение частотных преобразователей и перепускных клапанов не требуется, так как такие системы работают при постоянном расходе теплоносителя.

Заполнение и подпитка независимо присоединенной системы отопления осуществляется, как правило, из обратного трубопровода тепловой сети через автоматизированный узел подпитки.

Автоматизация зависимо и независимо присоединенной к тепловой сети системы отопления осуществляется с помощью электронных регуляторов температуры (погодных компенсаторов) (см. главы 3 и 4).

### Узел подпитки (VII)

Для компенсации изменения объема теплоносителя в результате его нагрева и охлаждения в независимо присоединенных к тепловой сети системах отопления и вентиляции предусматривается установка расширительных баков.

В настоящее время вместо традиционных открытых расширительных баков в основном применяются закрытые мембранные расширительные сосуды, в которых теплоноситель не контактирует с атмосферным воздухом и не насыщается кислородом. Такие сосуды располагаются, как правило, в тепловом пункте в нижней части здания.

Объем бака определяется объемом воды в системе теплоснабжения и разностью температур остывшего теплоносителя при бездействии системы и нагретого в расчетном режиме с учетом коэффициента объемного расширения воды. Методики расчета со вспомогательными таблицами обычно предлагают фирмы-производители мембранных расширительных сосудов.

Расширительные сосуды присоединяются к трубопроводу вторичного контура системы теплоснабжения перед циркуляционным насосом. Небольшие сосуды устанавливаются непосредственно на трубопроводе системы, а значительного объема — на полу помещения теплового пункта.

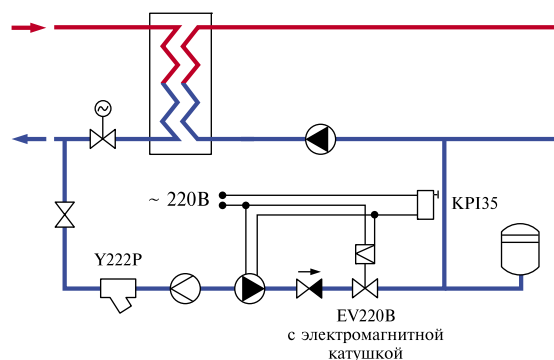
Разовое заполнение независимо присоединенных систем, а также их периодическое пополнение (подпитка) из-за возможных утечек должно производиться подготовленной водой из системы централизованного теплоснабжения. Подпитка осуществляется из обратного трубопровода тепловой сети через подпиточный трубопровод.

На подпиточном трубопроводе устанавливаются (рис. 11):

- ▶ запорные краны;
- ▶ сетчатый фильтр;
- ▶ горячеводный расходомер;
- ▶ обратный клапан;
- ▶ подпиточный клапан;
- ▶ реле давления;
- ▶ предохранительный клапан у расширительного сосуда.

Если давление в обратном трубопроводе тепловой сети не обеспечивает требуемого статического давления для системы теплоснабжения ( $P_2 < P_{\text{подп}}$ ), на подпиточном трубопроводе, кроме подпиточного клапана, предусматривается подпиточный насос.

В качестве подпиточного клапана рекомендуется использовать нормально закрытый соленоидный (электромагнитный) клапан типа EV220B (рис. 12).



**Рис. 11.** Узел подпитки

**Таблица 1.** Избыточное давление насыщения водяного пара

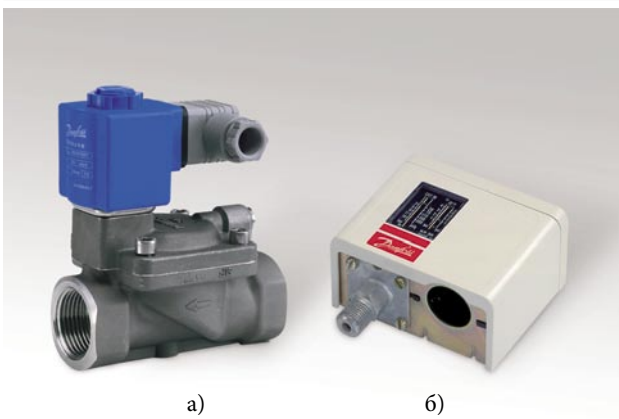
Температура теплоносителя T, °C	100	105	110	115	120	125	130	135	140	145	150
P <sub>нас</sub> , бар	0,01	0,21	0,43	0,69	0,98	1,31	1,71	2,14	2,62	3,17	3,85

Самый простой алгоритм автоматизации подпитки предусматривает открытие клапана при подаче на него питающего напряжения 220 В через электроконтактное реле давления (прессостат) типа КР135 (рис.12) при падении давления в системе теплоснабжения ниже заданного предела. К этому же реле параллельно присоединяется электродвигатель насоса. При этом насос и клапан могут включаться одновременно. При подключении насоса следует учитывать, что предельная токовая нагрузка на контакты реле КР135 составляет 4 А. В случае применения более мощных насосов или насосов с трехфазными двигателями их подключение необходимо выполнять через промежуточные реле или магнитные пускатели. КР135 устанавливается непосредственно на трубопроводе системы подпитки вблизи подключения расширительного сосуда в приварную бабышку с внутренней резьбой G¼ либо размещается в любом другом удобном месте системы теплоснабжения перед циркуляционным насосом, соединяясь с трубопроводом импульсной трубкой. Реле может настраиваться на давление в пределах от 0,2 до 8 бар с изменяемым дифференциалом от 0,4 до 1,5 бар.

Существует более сложное управление процессом подпитки, которое может быть реализовано в случае применения специализированных электронных многоканальных регуляторов температуры нового поколения типа ECL APEX-10 (стр. 22–24).

Требуемое минимальное статическое давление в системе P<sub>ст</sub><sup>мин</sup> для ее заполнения и обеспечения невоскисания теплоносителя рассчитывается по формуле:

$$P_{ст}^{мин} = 0,1h + (P_{нас} + 0,5), \text{ бар}, \quad (1)$$



**Рис. 12.** Комплект подпиточных устройств: а) соленоидный клапан EV220В; б) прессостат КР135

где h — высота системы теплоснабжения над уровнем обратного трубопровода тепловой сети, м;

P<sub>нас</sub> — избыточное давление насыщения водяного пара, принимаемое по табл. 1, бар.

Максимальное статическое давление в системе теплоснабжения P<sub>ст</sub><sup>макс</sup> определяется условным давлением, на которое рассчитаны ее элементы, с запасом 15 %, то есть P<sub>ст</sub><sup>макс</sup> = 0,85P<sub>у</sub>.

Для обеспечения нормальной работы соленоидного клапана EV220В с сервоприводом (гидравлическим мембранным усилителем) давление теплоносителя перед ним P<sub>подп</sub> должно быть больше поддерживаемого статического давления в системе минимум на 0,4 бар.

Выбор калибра подпиточного клапана производится по общей методике, изложенной в главе 6, на основе параметров, расчет которых проиллюстрирован в приведенном ниже примере.

#### Пример 1

Выбрать параметры подпиточного устройства для следующих условий:

- ▶ высота системы отопления h = 50 м;
- ▶ температура теплоносителя в самой верхней точке системы t<sub>1</sub> = 105 °C;
- ▶ условное давление для устанавливаемых в системе чугунных радиаторов MC-140 P<sub>у</sub> = 9 бар.

#### Решение

1. Минимально необходимое статическое давление в системе отопления для обеспечения ее заполнения и невоскисания теплоносителя:

$$P_{ст}^{мин} = 0,1h + (P_{нас} + 0,5) = 0,1 \cdot 50 + (0,21 + 0,5) = 5,71 \text{ бар.}$$

2. Максимально допустимое статическое давление в системе отопления исходя из прочности отопительных приборов:

$$P_{ст}^{макс} = 0,85P_{у} = 0,85 \cdot 9 = 7,65 \text{ бар.}$$

3. Минимальное давление перед подпиточным соленоидным клапаном типа EV220В:

$$P_{подп} = P_{ст}^{мин} + 0,4 = 5,71 + 0,4 = 6,11 \text{ бар.}$$

# 3. Приборы и устройства Danfoss для оснащения автоматизированных тепловых пунктов

## 3.1. Электронные регуляторы температуры серии ECL

Электронные регуляторы температуры серии ECL — специализированные регуляторы, предназначенные для поддержания температуры теплоносителя в системах отопления и вентиляции пропорционально текущей температуре наружного воздуха или заданной температуры горячей воды в системе ГВС.

Серия ECL включает регуляторы ECL Comfort 100M, ECL Comfort 200, ECL Comfort 300, ECL Comfort 301 и ECL 2000.

Оснащение тепловых пунктов подобными регуляторами местного управления на определенном этапе развития систем централизованного теплоснабжения позволяет легко, быстро и дешево автоматизировать процессы теплопотребления и при этом уже сегодня обеспечить ощутимый экономический эффект, не дожидаясь охвата глобальной диспетчеризацией энергетических систем.

Регуляторы фирмы Danfoss серии ECL не просто снимают проблему автоматизации тепловых пунктов, а решают ее на качественно другом уровне в результате ряда новаций, заложенных в конструкцию этих приборов:

- ▶ «жесткий» алгоритм управления системами отопления, вентиляции и горячего водоснабжения. Позволяет применить наиболее совершенные и проверенные практикой методы управления системами теплопотребления, исключает затраты времени на программирование и возможные при этом ошибки;
- ▶ универсальность регуляторов обеспечивает применение одного и того же прибора для управления различными системами при их многочисленных разновидностях;
- ▶ использование для переключения регуляторов на

управление различными системами интеллектуальных пластиковых карточек с микрочипом (ECL Comfort 300). Заводская информация на микрочипе позволяет мгновенно менять алгоритм регулирования в зависимости от схемы применения регулятора, устанавливать настройки прибора на наиболее распространенный режим. На карточку могут быть записаны произвольные индивидуальные настройки конкретного регулятора и перенесены вместе с ней в другие регуляторы однотипного применения;

- ▶ наличие встроенных или дополнительных модулей связи для возможности включения регуляторов в схему общей диспетчеризации здания или системы централизованного теплоснабжения;
- ▶ возможность объединения нескольких приборов в локальную сеть управления с выделением ведущего и ведомых регуляторов.

Новая разновидность регуляторов семейства ECL — ECL Apex 10. По сравнению со своими предшественниками допускает его расширение с помощью дополнительных модулей для управления значительно большим количеством устройств по командам различных датчиков (температуры, расхода, скорости ветра, давления), в том числе несколькими насосными группами, регулятором подпитки. Настройка регулятора и контроль за работой систем теплопотребления осуществляются с помощью персонального или карманного компьютера на месте или дистанционно.

Регуляторы ECL просты в монтаже, настройке и эксплуатации, поэтому не требуют для этого высококвалифицированных специалистов. Работа регуляторов осуществляется автономно без необходимости постоянного надзора.

**ECL Comfort 100M** — одноканальный аналоговый регулятор температуры (рис. 13).

Применяется при централизованном теплоснабжении зданий в узлах приготовления теплоносителя для систем водяного отопления зданий с водоподогревателем или насосным смешением (рис. 33–35).

Основные функции регулятора ECL Comfort 100M:

- ▶ поддержание температуры теплоносителя, поступающего в систему отопления, пропорционально текущему значению температуры наружного воздуха путем управления клапаном с электроприводом на сетевом теплоносителе. Для этого к регулятору должны быть присоединены датчики температуры наружного воздуха и температуры теплоносителя в подающем трубопроводе системы отопления. Также возможна коррекция ре-

гулирования по температуре воздуха в помещении при дополнительной установке соответствующего датчика;

- ▶ периодическое понижение температуры воздуха в помещении, например в ночные часы. Эта функция может включаться вручную или по команде дополнительно заказываемого программируемого аналогового недельного таймера ECA100. При этом степень снижения температуры назначается пользователем или зависит от текущего значения температуры наружного воздуха;
- ▶ автоматическое отключение системы отопления летом, когда температура наружного воздуха превысит заданное значение. При остановленной системе отопления регулятор периодически (через каждые 72 часа) производит включение на 3 минуты и выключение циркуляционного насоса и электропривода клапана;



Рис. 13. ECL Comfort 100M

- ▶ защита системы отопления от замерзания в режиме ожидания регулятора путем поддержания температуры теплоносителя в системе на минимально допустимом уровне.

Для управления клапаном регулятор имеет тиристорный выход, а для включения и выключения насоса — релейный.

Прибор позволяет выполнять настройки ряда параметров регулирования с помощью поворотных рукояток и мини-переключателей (наклон и смещение температурного графика, границу температуры наружного воздуха для летнего отключения отопления, максимальное и минимальное значения температуры теплоносителя, подаваемого в систему отопления, тип электропривода и др.).

Через шину BUS можно подключить к регулятору комнатную панель контроля и дистанционной настройки внутренней температуры типа ECA60 или выносной блок управления типа ECA61 с возможностью перенастройки недельной программы регулирования. Эта шина также позволяет объединить несколько регуляторов в единую сеть с общим датчиком температуры наружного воздуха.

Регулятор имеет две модификации в зависимости от величины питающего напряжения (220 В и 24 В).

**ECL Comfort 200** — одноканальный универсальный цифровой регулятор температуры (рис. 14, а).

Универсальность регулятора заключается в том, что он может регулировать температурные режимы применительно к различным технологическим схемам теплового пункта. Он способен управлять либо системой отопления, либо системой ГВС как при централизованном теплоснабжении, так и при индивидуальном источнике теплоты (в пособии не рассматривается). Выбор одной из четырех областей применения осуществляется с помощью кнопочного переключателя.

Основные функции регулятора в режиме управления системой отопления те же, что и у регулятора ECL Comfort 100M.

В отличие от предыдущей модели регулятор ECL Comfort 200 имеет встроенный цифровой таймер и жидкокристаллический информационный дисплей, на котором отображается информация о состоянии регулятора (требуемые и реальные параметры теплоносителя или температуры горячей воды в системе ГВС, символы включения и выключения регулирующего клапана и насоса, режим работы регулятора, временная программа поддержания различных температур по часам суток и дням недели и пр.).

В числе основных дополнительных функций регулятора ECL Comfort 200 можно назвать:

- ▶ обеспечение постоянной температуры горячей воды при работе регулятора в режиме ГВС;
- ▶ приоритетное ограничение по максимальной или минимальной величине температуры теплоносителя, возвращаемого в тепловую сеть (осуществляется факультативно при установке соответствующего температурного датчика);
- ▶ временное повышение температуры теплоносителя после ночного снижения и определение длительности периода «натопа» с учетом теплоаккумулирующей способности здания.

Настройка регулятора при наладке и эксплуатации осуществляется кнопочным переключателем в соответствии с краткой инструкцией, изложенной на специальных пластиковых карточках, каждая из которых предназначена для определенной области применения регулятора:



Рис. 14. Регуляторы: а) ECL Comfort 200; б) ECL Comfort 300

- ▶ карточка P30 — для системы отопления (рис. 36–38);
- ▶ P16 — для системы ГВС со скоростным водоподогревателем (рис. 50–53)<sup>1)</sup>.

**ECL Comfort 300** — двухканальный многофункциональный цифровой регулятор температуры (рис. 14, б).

Регулятор предназначен для одновременного управления двумя регулирующими органами в независимых системах теплоснабжения (в двух системах отопления или в системе отопления и системе ГВС).

Общий вид и основные функции регулирования по отдельным каналам те же, что и у регулятора ECL Comfort 200.

В числе главных дополнительных функций регулятора ECL Comfort 300 можно назвать:

- ▶ наличие встроенного интерфейса RS 232;
- ▶ возможность поддержания температуры теплоносителя, возвращаемого в тепловую сеть в зависимости от температуры наружного воздуха путем смещения основного температурного графика;
- ▶ наличие функции выбора приоритета управления системой ГВС над системой отопления.

Логика работы ECL Comfort 300 задается с помощью ряда «интеллектуальных» пластиковых карточек с микрочипом.

Каждая карточка предназначена для работы с регулятором в определенной технологической схеме теплового пункта<sup>1)</sup>:

- ▶ карточка C60 — для управления двумя системами отопления от общего датчика температуры наружного воздуха с коррекцией по температурному графику температуры «сетевого» теплоносителя после первой системы и с коррекцией по температуре воздуха в помещениях, обслуживаемых каждой системой отопления (рис. 39, 41 и 43);
- ▶ C62 — для управления двумя системами отопления от общего датчика температуры наружного воздуха с коррекцией по температурному графику температуры «сетевого» теплоносителя после каждой системы и с коррекцией по температуре воздуха в помещениях, обслуживаемых одной из систем отопления (рис. 40, 42 и 44);
- ▶ C66 — для управления системой отопления и системой ГВС со скоростным водоподогревателем (рис. 54–57);
- ▶ C37 — для управления системой отопления и ГВС с емкостным водоподогревателем (рис. 58);
- ▶ C67 — для управления двумя системами отопления и ГВС с емкостным водоподогревателем (рис. 59).

Кроме алгоритма перевода работы регулятора в определенной технологической схеме карточки несут информацию о заводских настройках всех параметров регулирования. На микрочип карточки также могут быть записаны персональные настройки регулятора и вместе с картой перенесены в другой регулятор, требующий аналогичных настроек.

Для корректной работы регуляторов серии ECL Comfort к ним обязательно должны быть подключены следующие датчики: датчик температуры наружного воздуха (при управлении системой отопления), датчики температуры теплоносителя на входе в системы отопления,

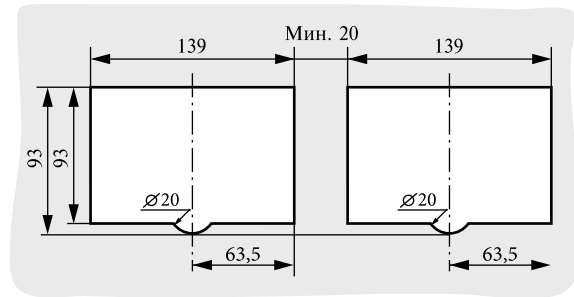


Рис. 15. Размеры вырезов в панели щита управления

датчик температуры горячей воды, подаваемой в систему ГВС. Дополнительно к регуляторам могут присоединяться датчики температуры воздуха в помещениях и температуры теплоносителя, возвращаемого в тепловую сеть (на схемах подключение дополнительных датчиков показано пунктирной линией).

Все регуляторы серии ECL Comfort имеют по две модификации в зависимости от питающего напряжения — 220 В и 24 В.

ECL Comfort 200 может дополнительно комплектоваться модулем связи RS232 типа ECA 81 и модулем связи LON типа ECA 82, а ECL Comfort 300 — модулем связи LON типа ECA 82 и релейным модулем типа ECA 80 (применительно к карточке C75 для каскадного управления четырьмя котлами. В пособии данная карточка не рассматривается.)

Управляющие пластиковые карточки с инструкциями по монтажу регулятора, его настройке и эксплуатации заказываются и поставляются отдельно.

Все внешние электрические соединения регуляторов серии ECL Comfort производятся через заказываемую отдельно унифицированную клеммную коробку, предназначенную для настенного монтажа или на рейке DIN, в которую затем вставляется регулятор. При этом для фиксации регулятора на рейке дополнительно к клеммной коробке необходимо заказать предназначенный для этого крепежный комплект.

Установка регулятора в вырезе щита управления производится с помощью специального крепежного комплекта для щитового монтажа с клеммными колодками. В этом случае регулятор закрепляется на панели щита, внешние устройства соединяются проводами с колодками, которые надеваются на клеммные штырьки регулятора. Размеры вырезов под регуляторы в панели щита управления даны на рис. 15. Толщина панели щита не должна превышать 3 мм.

Электрические схемы внешних соединений регуляторов серии ECL Comfort 100M (200 и 300) приведены на рис. 16–18. Нумерация клемм (1–22) для всех регуляторов серии ECL Comfort одинакова. Схемы могут отличаться только типом и количеством присоединяемых устройств (насосов, клапанов, датчиков) в соответствии с назначением и возможностями каждой разновидности регулятора. При отсутствии в технологических схемах какого-либо устройства (например,

<sup>1)</sup> Схемы с индивидуальным источником теплоты (котлом) и соответствующие им карточки в пособии не рассматриваются.



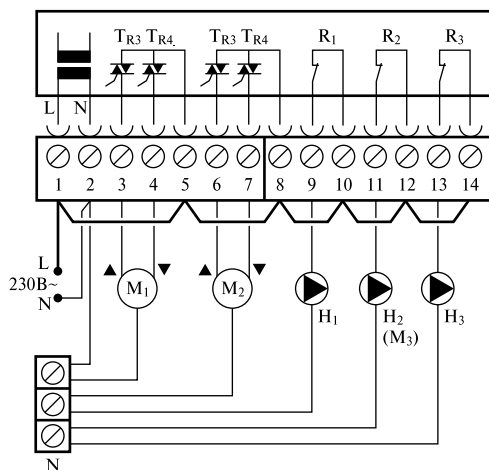


Рис. 16. Подключение силовых цепей периферийных устройств к регуляторам ECL Comfort 100M, 200 или 300 на 230 В

клапана M2, насоса H3) клеммы регулятора для их присоединения остаются свободными. Обозначения устройств ( $K_1$ - $K_2$ ,  $M_1$ - $M_2$ ,  $H_1$ - $H_3$ ,  $S_1$ - $S_6$ ) идентифицируются по технологическим схемам применения конкретных регуляторов (см. главу 4).

Площадь поперечного сечения кабеля для питающего напряжения регулятора и периферийных устройств (электроприводов регулирующих клапанов и насосов) должна быть 0,75–1,5 мм<sup>2</sup>, а проводов для присоединения температурных датчиков — 0,4 мм<sup>2</sup> при суммарной длине двух жил провода не более 100 м. При большей длине провода его сечение должно быть увеличено.

Предельная нагрузка на тиристорные выходы для питания электроприводов регулирующих клапанов — 0,2 А при 230 В и 1 А при 24 В. Максимальная токовая нагрузка на релейные выходы регуляторов для подключения насосов — 2 А при 230 В или 24 В. В случае применения более мощных насосов или насосов с трехфазными двигателями

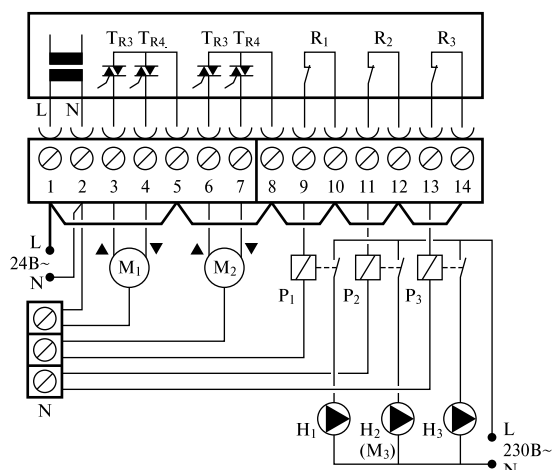


Рис. 17. Подключение силовых цепей периферийных устройств к регуляторам ECL Comfort 100M, 200 или 300 на 24 В

их подключение к регулятору следует производить через промежуточные реле или магнитные пускатели.

Подробные технические характеристики регуляторов, указания по монтажу, настройке и эксплуатации приведены в «Каталоге автоматических регуляторов для систем теплоснабжения зданий» (Москва, ЗАО «Данфосс», 2003) и инструкциях, поставляемых вместе с управляющими карточками.

**ECL Comfort 301** — двухканальный цифровой регулятор температуры с возможностью управления насосными группами.

Выполнен на базе регулятора ECL Comfort 300. Структурная схема комплекса регулирования приведена на рис. 19.

Регулятор работает совместно с управляющей карточкой L66. Эта комбинация с незначительными отличиями аналогична комбинации контроллер ECL Comfort 300 — карточкой C66 и позволяет вести управление двумя парами насосов

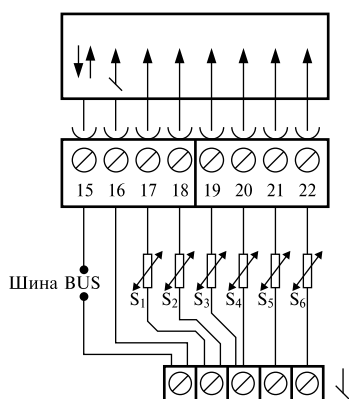


Рис. 18. Подключение низковольтных цепей температурных датчиков к регуляторам ECL Comfort 100M, 200 или 300

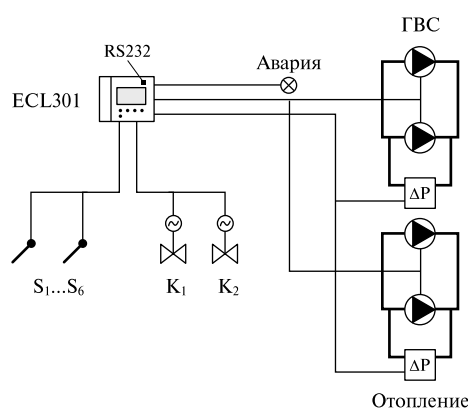


Рис. 19. Структурная схема комплекса регулирования с ECL Comfort 301

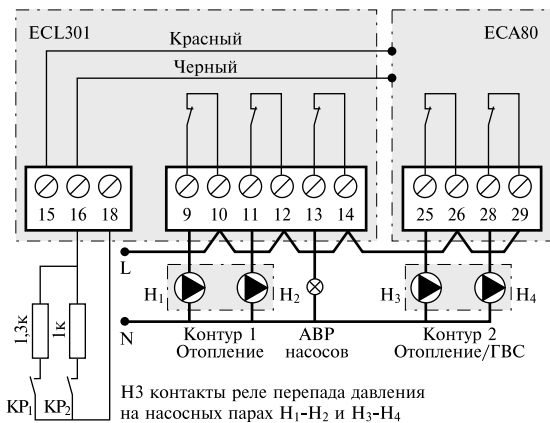


Рис. 20. Схема дополнительных внешних соединений комплекса регулятора ECL Comfort 301

в системе отопления и системе ГВС, обеспечивая:

- ▶ автоматическое переключение насоса с работающего на резервный периодически в заданное время суток — один раз в течение 1–9 суток;
- ▶ автоматическое аварийное (при падении напора одного из насосов) переключение вышедшего из строя насоса на резервный (АВР насоса);
- ▶ автоматические, с заданным временным интервалом, попытки включения одного из насосов при аварии типа «сухой ход» до получения требуемого напора;
- ▶ включение аварийного сигнала через контакты регулятора при отказе насоса с отображением на дисплее места аварии (насосы системы отопления или ГВС) и ее характера<sup>1)</sup>;
- ▶ ручной сброс аварий;
- ▶ автоматическое возобновление работы системы после устранения причины аварии;
- ▶ учет необходимых задержек включения оборудования и динамики объекта в процессе настройки системы.

Для реализации функции управления насосами, кроме карточки L66, регулятор ECL Comfort 301 должен быть дополнительно укомплектован релейным модулем ECA 80, двумя электроконтактными реле перепада давлений RT 262A (по одному для каждой группы насосов) и двумя резисторами на 1 кОм и 1,3 кОм мощностью 0,25 Вт.

Регулятор ECL 301 допускает также установку в нем дополнительных устройств:

- ▶ ECA82 — плата интерфейса LON (FTT-10A);
- ▶ ECA88 — модуль импульсных входов для ввода данных с теплосчетчика для реализации функции ограничения теплопотребления;
- ▶ ECA84 — модуль M-bus для ввода данных с теплосчетчика по сети M-bus.

Схема основных внешних электрических соединений регулятора для ECL Comfort 301 аналогична схеме для ECL

Comfort 300 (рис. 16–18) с некоторыми дополнениями, приведенными на рис. 20.

Так как основные функции регуляторов ECL Comfort 301 и ECL Comfort 300 во многом сходны, управляющая карточка L66 поставляется потребителю вместе с инструкцией для карточки S66. Дополнительные требования по монтажу, настройке и эксплуатации регулятора ECL Comfort 301 с карточкой L66 приведены ниже.

#### Рекомендации по монтажу, настройке и эксплуатации регулятора ECL Comfort 301 с управляющей карточкой L66

Установку регулятора ECL Comfort 301 и дополнительных комплектующих к нему рекомендуется выполнять с использованием штатной клеммной коробки для настенного монтажа.

Внутри коробки удобно располагать дополнительные резисторы, предварительно припаяв к ним провода для соединения с контактами реле перепада давлений  $K_1$  и  $K_2$ .

Релейный блок ECA80 размещается в нише, с внешней стороны задней стенки клеммной коробки. При этом следует выломать заглушки в стенке коробки, чтобы обеспечить с внутренней ее стороны доступ к контактам блока. ECA80 имеет два коротких провода (красный и черный), которые в процессе установки блока присоединяются в соответствии со схемой электрических соединений (рис. 20) к винтовым разъемам 15 и 16 клеммной коробки.

Группу циркуляционных насосов системы ГВС следует подключать только к клеммам 24 и 25 блока ECA80, а насосы системы отопления — к разъемам 9 и 11 клеммной коробки.

Вместо датчика температуры внутреннего воздуха  $S_2$ , который с ECL Comfort 301 не используется, к разъему 18 регулятора присоединяется кабель к клеммам контактов датчиков перепада давлений.

В ECL Comfort 301 реализовано сервисное меню карты S66 за следующими исключениями.

1. Отсутствуют строки 173, 174 и соответствующие им функции автонастройки контура и защиты электропривода клапана в системе ГВС.

2. Введены новые строки:

- ▶ 142, TR. Время рестарта [Off, 1, 2, ..., (20)<sup>2</sup>, ...99] — период повторения (в минутах) попытки запустить в нормальном режиме один из насосов при аварии второго типа;
- ▶ 145, TP. Период автоматического перехода на резервный насос в формате (16, 1)<sup>2</sup>, где 16 — время суток, 1 — день переключения;
- ▶ 146, TST. Время стабилизации [1, 2, ..., (15)<sup>2</sup>, ...99] — время (в секундах), за которое устанавливается гидравлический режим после включения насоса. По истечении этого времени состояние реле перепада давления корректно сигнализирует о работе включенного насоса;
- ▶ 153, TCH. Время перехода [Off, 1, 2, ..., (5)<sup>2</sup>, ...99] — интервал (в секундах) между выключением рабочего и включением резервного насоса.

<sup>1)</sup> Определяемые виды аварий:

аварии первого типа — когда переключение на резервный насос восстанавливает нормальное давление в системе;

аварии второго типа — когда ни один насос из пары не может создать необходимое давление в трубопроводе («сухой ход»).

<sup>2)</sup> В круглых скобках даны заводские установки.

В процессе эксплуатации регулятора ECL Comfort 301 на его дисплее отображается информация об аварийных ситуациях.

При возникновении аварии дисплей регулятора начинает мигать. Мигание прекращается после нажатия любой кнопки на панели регулятора.

Для отображения информации об авариях необходимо по пункту меню «А» на желтой стороне карточки дважды нажать кнопку «I/II».

При наличии аварии в центре дисплея появится символ «ON», а в нижних углах — номер типа аварии (слева — в системе отопления, справа — в системе ГВС). В случае отсутствия аварии в одном из контуров вместо номера типа аварии отобразится двойная черта, а при полном отсутствии аварийной ситуации в центре дисплея высветится «OFF». Нажатием кнопки «-» информация об аварии с дисплея сбрасывается, и аварийный контакт регулятора размыкается. Однако, если причина аварии не устранена, информация об аварии на дисплее восстановится и аварийный контакт регулятора вновь замкнется. Эта ситуация будет сохраняться до ручного сброса аварии.

**ECL 2000** — трехканальный цифровой регулятор температуры.

Регулятор запрограммирован на применение в 17 стандартных технологических схемах теплового пункта. В ряде схем он может управлять тремя каналами регулирования — двумя системами отопления и одной системой ГВС.

Регулятор снабжен годовым таймером для изменения режимов работы систем во времени. При управлении системами отопления регулятор может компенсировать не только изменение температуры наружного воздуха, но и влияние солнечной радиации и ветра. ECL 2000 оптимизирует процесс регулирования по минимуму затрат тепловой энергии без нарушения комфортности. Разные модификации прибора позволяют использовать в системе регулирования клапаны с электроприводами, управляемыми импульсным или аналоговым сигналом.

Подробная информация по прибору ECL 2000 предоставляется по запросу.

**ECL Apex 10** — новый перспективный универсальный цифровой регулятор температуры (рис. 21).

Регулятор имеет следующие основные преимущества:

- ▶ может быть расширен с помощью дополнительных модулей ввода-вывода для привязки к произвольной схеме системы теплоснабжения;
- ▶ одна и та же структура регулятора может быть использована для работы с датчиками разных типов, в том числе с термометрами сопротивления Pt1000 фирмы Danfoss, и для решения отличающихся прикладных задач;
- ▶ регулятор способен обслуживать до 5 контуров теплоснабжения (в том числе до 2 контуров ГВС) и реализовывать ПИД закон регулирования;
- ▶ возможна реализация недельных графиков регулирования с учетом праздничных дней;
- ▶ оснащен интерфейсом RS 232 и имеет канал связи с системой диспетчеризации по выделенной или коммутируемой линии;



Рис. 21. Регулятор ECL Apex 10

- ▶ позволяет реализовать различные программируемые функции, задаваемые пользователем;
- ▶ оборудуется OPC-сервером;
- ▶ оснащен функцией защиты систем от замораживания и функциями индикации и регистрации аварийных сигналов;
- ▶ управляет группами циркуляционных насосов (подпиточных, повысительных), в том числе с каскадным и частотным регулированием (через аналоговый выход 0–10 В к VLT);
- ▶ имеет 4 уровня доступа (администратора, наладчика, пользователя и уровень просмотра);
- ▶ оснащен системой регистрации данных;
- ▶ принимает сигналы переменного тока низкого и высокого уровней, в том числе для ограничения максимального расхода теплоносителя;
- ▶ имеет универсальный ограничитель, в том числе для ограничения максимального расхода теплоносителя.

ECL Apex 10 состоит из базовой части с процессором, к которой могут быть присоединены модули расширения.

Базовая часть, включая клеммы, одинакова для всех систем регулирования. Она имеет 11 аналоговых входов для датчиков, 2 x 2 семисторных выхода для подключения электрических приводов с импульсным управлением и 4 реле для управления насосами. Если требуются дополнительные входы и выходы для решения сложных задач, базовая часть может быть расширена с помощью дополнительных модулей.

Процессор — интеллектуальная часть системы регулирования. Он снабжен средствами передачи данных.

Регулятор конфигурируется и доступен для контроля с персонального компьютера (PC) либо с карманного (PDA). Суммарная длина кабелей между регулятором и компьютером — 15 м. После этапа конфигурирования PC или PDA может быть отключен для автономной работы. Также возможно дистанционное конфигурирование через модем. Для оперативного контроля на месте имеется возможность подключения до 3 дисплейных модулей, по одному на каждый из первых трех контуров управления.

Регулятор позволяет регулировать температуру теплоносителя по одному из 4 режимов:

- ▶ автоматический, позволяющий производить переключение между комфортным режимом и режимом понижен-

**Таблица 2. Контроллер и модули расширения**

Тип	Аналоговые входы (AI)	ON/OFF-выходы (DO)		ON/OFF-входы (DI) с оптронами		Аналоговые выходы (AO)	Модули с переключателями
	для датчиков давления, расходов, преобразователей энергии и т. п.	реле (типа SPDT)	семистор	низкое напряжение (макс. 80 В)	высокое напряжение (макс. 260 В)	0–10 В	для функции ручного управления релейных выходов
ECL Apex 10	11	4	4	—	—	—	—

*Модули расширения*

ECA-XM 101A	8						
ECA-XM 102A				8			
ECA-XM 101B					8		
ECA-XM 204A		8					
ECA-XM 204B		8					x
ECA-XM 205A	8	8					
ECA-XM 205B	8	8					x
ECA-XM 210A*	7	3		2		2	

*Следующий модуль расширения должен быть размещен в контроллере на его базовой части. Для него есть только одно место.*

ECA-OB 003A						2	
-------------	--	--	--	--	--	---	--

\* ECA-XM 210A снабжен модулем связи M-bus в соответствии со стандартом EN1434-3 и импульсным входом для частот до 200 Гц.

**Таблица 3. Программное обеспечение**

Тип	Наименование
ECA-ST 101A	Сервисная программа для контроллера ECL Apex 10 (CD-ROM)
ECA-ST 101B	Сервисная программа для контроллера ECL Apex 10 (CD-ROM) с временным графиком работы Jeode runtime, необходимым для работы PDA и SD-карта на 64Mb

**Таблица 4. Дополнительная комплектация**

Тип	Наименование
—	Кабель между PC и контроллером ECL Apex 10
—	Кабель между кабелем PDA и контроллером ECL Apex 10 или кабель между нуль-модемным кабелем и контроллером ECL Apex 10
—	Трансформатор, 24 В, типа Lubke (35 VA)
—	Дисплейный модуль
—	Кабель дисплейного модуля, 2 м
—	Кабель дисплейного модуля, 6 м

ной температуры в соответствии с временным графиком;

- ▶ режим постоянной комфортной температуры;
- ▶ режим постоянной пониженной температуры;
- ▶ «спящий» режим, обеспечивающий минимально допустимую температуру теплоносителя (10°C).

В контурах отопления температура теплоносителя регулируется, как правило, по температуре наружного воздуха. В то же время она может зависеть от:

- ▶ временного графика;
- ▶ функции «натоп»;
- ▶ ограничения максимальной и минимальной температуры;
- ▶ температуры теплоносителя, возвращаемого из отопительных контуров;
- ▶ минимально разрешенного расхода;
- ▶ максимально разрешенного энергопотребления;

- ▶ скорости ветра и интенсивности солнечной радиации. В контуре ГВС температура горячей воды может зависеть от:
  - ▶ временного графика регулирования;
  - ▶ температуры возвращаемого в тепловую сеть теплоносителя;
  - ▶ минимально разрешенного расхода;
  - ▶ максимально разрешенного энергопотребления;
  - ▶ антибактериальной функции.

В случае дефицита тепловой энергии регулятор может реализовать взаимный приоритет систем (ГВС и отопления).

Возможен плавный переход от пониженной температуры к комфортной, запуск циркуляционного насоса при температуре в помещениях ниже 2°C и ряд других функций.

Более подробная информация по регулятору

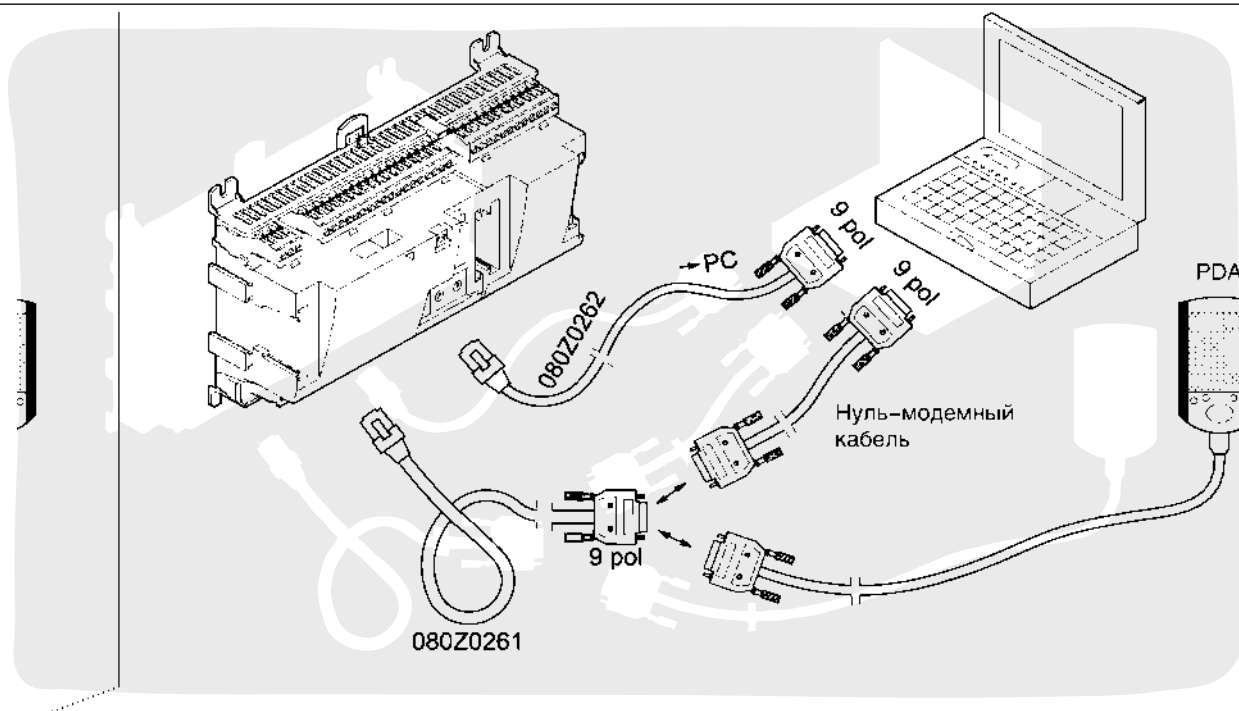


Рис. 22. Соединение ECL Apex 10 с персональным и карманным компьютерами

ECL Apex 10 приведена в техническом описании и инструкции по монтажу и наладке, которые предоставляются ЗАО «Данфосс» по запросу.

### 3.2. Температурные датчики

Для функционирования системы регулирования температуры теплоносителя и горячей воды к электронным регуляторам серии ECL должны быть подключены температурные датчики в виде платиновых термометров сопротивления градуировки Pt 1000 Ом/°С. Тип и количество датчиков выбираются в зависимости от конкретной технологической схемы автоматического регулирования, а также от диаметра трубопроводов, на которых устанавливаются датчики.

Датчики по своей конструкции подразделяются на:

- ▶ датчик температуры наружного воздуха ESMT;
- ▶ датчик температуры воздуха в помещении ESM-10;
- ▶ накладной датчик температуры теплоносителя. Крепится на поверхности трубопроводов  $D_y = 15-50$  мм с помощью прилагаемой к датчику пластиковой ленты (хомута). Перед установкой поверхность трубы должна быть очищена от грязи, ржавчины или краски;
- ▶ погружной датчик температуры теплоносителя ESMU. Этот датчик имеет погружную часть длиной 100 мм из меди или нержавеющей стали и размещается внутри трубопровода условным диаметром, как правило, 65 мм и более. Датчик может быть установлен и на трубопроводе меньшего диаметра в отводе или специальном расширителе. Как правило, рекомендуется применять дат-

чик с медной погружной частью. Для предотвращения его повреждений, коррозии и обеспечения демонтажа погружного датчика без опорожнения трубопровода целесообразно предусматривать его установку в гильзу из нержавеющей стали, которая вворачивается в стальную муфту с внутренней резьбой  $\frac{1}{2}$ " , привариваемую к трубопроводу. Погружной датчик, используемый для контроля температуры горячей (нагреваемой) воды в системе ГВС, рекомендуется устанавливать без гильзы в целях уменьшения времени реагирования на изменение температуры воды. В этом случае следует применять датчик ESMU с погружной частью из нержавеющей стали. Датчик располагается в трубе с наклоном против движения теплоносителя (рис. 23).

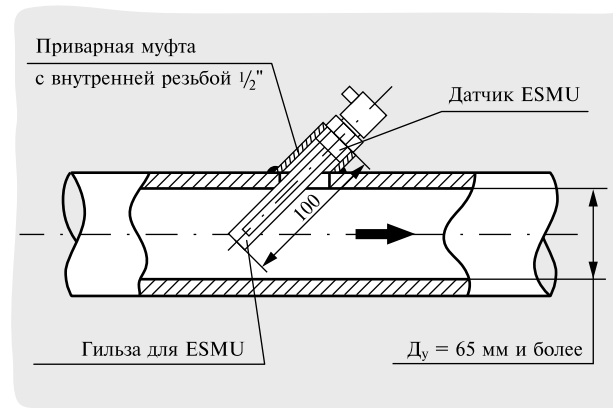


Рис. 23. Установка погружного температурного датчика



### 3.3. Регулирующие клапаны с электроприводами

Регулирующие клапаны с электроприводами применяются в качестве исполнительных механизмов систем регулирования температуры (рис. 24). Управляющими устройствами для клапанов могут быть специализированные электронные регуляторы температуры серии ECL или регуляторы глобальной системы диспетчеризации.

#### Регулирующие клапаны

Номенклатура регулирующих клапанов фирмы Danfoss очень обширна.

*Проходные (двухходовые) регулирующие клапаны фирмы Danfoss типа VM2, VB2 и VFG2 наиболее прогрессивные. Они были разработаны специально для применения в экстремальных условиях эксплуатации систем теплоснабжения зданий при повышенных значениях теплоносителя (150 °C и 25 бар для VM2 и VB2, 200 °C и от 16 до 40 бар для VFG2).*

*Разгруженные по давлению клапаны могут сочетаться с электрическими приводами, развивающими небольшие приводные усилия.*

*Клапаны VM2 и VB2 имеют уникальную составную линейную характеристику регулирования, которая обеспечивает качественное регулирование во всем диапазоне изменения тепловой нагрузки, даже при малых расходах теплоносителя. Моторные исполнительные механизмы на их основе компактны, что очень важно для стесненных условий тепловых пунктов, особенно блочного исполнения.*

*Удобное резьбовое соединение клапанов с электроприводами позволяет легко, точно и быстро осуществлять монтаж.*

*Универсальные клапаны VFG2 могут применяться не только совместно с электрическими приводами, но и быть составной частью гидравлических регуляторов температуры и давления прямого действия. Их широкая номенклатура (от 15 до 250 мм) полностью закрывает потребность в регулирующих устройствах систем теплоснабжения.*

Клапаны различаются следующими параметрами:

- ▶ по количеству регулируемых потоков — проходные (двухходовые) (VS2, VM2, VB2, VF2, VFS2, VFG2), трехходовые (VMV, VRB, VRG, VF3, VFG33/34/35/36, HRE3, HFE3) и четырехходовые (HRE4, HFE4);
- ▶ по принципу действия — поворотные серии HRE и HFE и седельные — все остальные (рис. 25). По сравнению с поворотными седельные клапаны обеспечивают более качественное регулирование и меньшую протечку в закрытом состоянии, а также способны работать при высоких параметрах регулируемой среды и перепадах давлений. (Поворотные клапаны подробно в настоящем пособии не рассматриваются.)



Рис. 24. Регулирующие клапаны с электроприводами

Седельные клапаны бывают нажимного действия (нормально открытый, например, типа VM2, VFG2 или VB2) и возвратно-поступательного (например, типа VF2, VRG).

Закрытие клапана первого типа происходит под воздействием электропривода, а открытие (подъем штока) — за счет возвратной пружины штока. Шток такого клапана механически не связан со штоком привода.

Перемещение штока клапана второго типа происходит с помощью электропривода, который то надавливает на шток клапана, то тянет его вверх. Без привода шток такого клапана может находиться в любом промежуточном положении. Следует обратить внимание на то, что у трехходовых клапанов типа VMV, VF3, VRB и VRG при перемещении штока вниз прямой проход открывается, а «байпасный» — закрывается. Аналогично устроен клапан VF2, у которого прямой проход открывается при движении штока вниз. Это необходимо учитывать при подключении кабелей управляющих сигналов от электронных регуляторов, а также при установке клапана VMV с термозлементом прямого действия RAV1 или RAVK и клапанов VFG 33/34/35/36 с термозлементом типа AFT относительно трубопроводов узла смешения («байпасный» трубопровод должен подключаться к прямому проходу клапана);

- ▶ по виду расходной характеристики (рис. 26) — линейная, линейная составная, равнопроцентная (логарифмическая).

Выбор расходной характеристики клапана зависит от соотношения требуемой пропускной способности клапана, и пропускной способности трубопроводной сети, и технологического оборудования на регулируемом участке.

В большинстве случаев при принимаемом соотношении потери давления в клапане и потери на регулируемом участке более 0,5 подходят клапаны с линейной (в том числе составной) характеристикой, которой соответствует большинство клапанов фирмы Danfoss;

- ▶ по максимально допустимому перепаду давлений на клапане — разгруженные и неразгруженные по давлению.

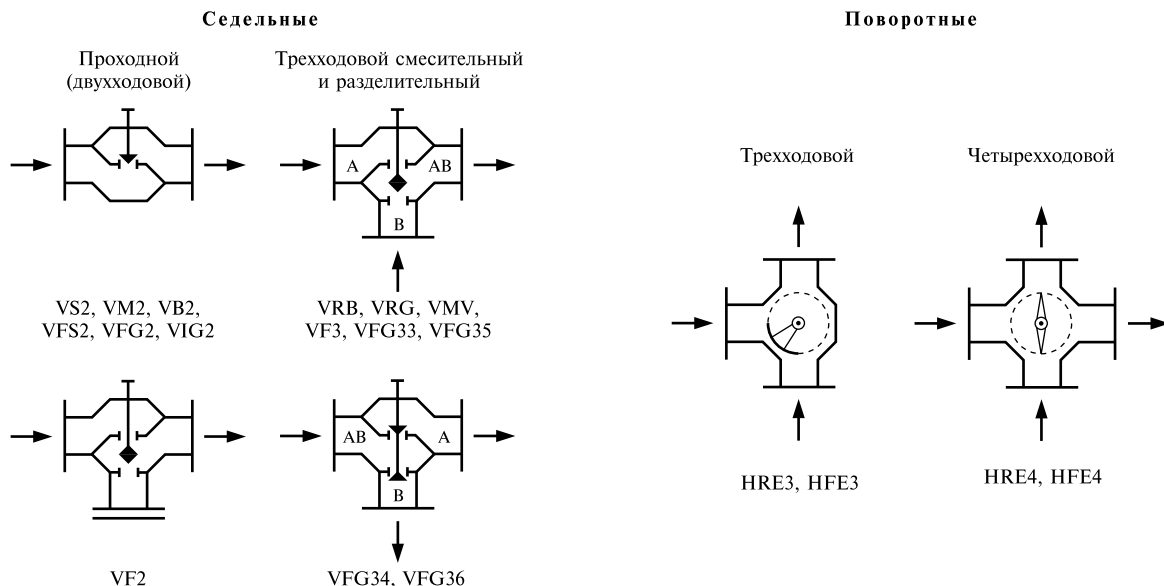


Рис. 25. Типы регулирующих клапанов

Неразгруженные клапаны — обычные седельные клапаны (VS2, VF2, VFS2, VMV, VF3, VRB3, VRG3, VFG35, VFG36), у которых на затвор сверху и снизу (рис. 27) действуют разные давления. Причем, чем больше диаметр клапана и больше площадь затвора, тем больше разница давлений, которая мешает приводу закрывать клапан.

Так как усилия, развиваемые электрическими приводами, ограничены, предельно допустимый перепад давлений на неразгруженных клапанах также лимитирован. Он зависит от диаметра клапана и типа привода (развиваемого им усилия). Так, например, неразгруженный клапан VFS2  $D_y = 50$  мм с электроприводом AMV15, развивающим усилие 500 Н, допускает максимальный перепад давлений на нем 1 бар. Если реальный перепад давлений на этом клапане должен быть 3 бар, то уже потребуется использовать более мощный и дорогой привод AMV25 с усилием 1000 Н. В то время как разгруженный клапан VB2  $D_y = 50$  мм даже при перепаде давлений на нем до 16 бар может сочетаться с электроприводом, развивающим усилие всего 450 Н (AMV20).

Таблицы предельно допустимого перепада давлений для различных сочетаний клапанов и электроприводов даны в «Каталоге автоматических регуляторов для систем теплоснабжения зданий» (Москва, ЗАО «Данфосс», 2003), а также в приложении 3 настоящего пособия.

Разгруженные по давлению седельные регулирующие клапаны имеют различные по конструкции устройства, выравнивающие давление с обеих сторон затвора:

- ▶ сильфонная система разгрузки — в клапанах VFG33, VFG35, VFG2  $D_y = 15-125$  мм;
- ▶ поршневая система — в VM2, VB2, VIG2 (для регуляторов температуры и давления прямого действия);
- ▶ мембранная — в VFG2  $D_y = 150-250$  мм.

Для таких клапанов значение предельно допустимого перепада давлений практически совпадает с величиной условного давления и в малой степени зависит от диаметра клапана. Закрыть разгруженные клапаны способны маломощные электроприводы при большом перепаде давлений;

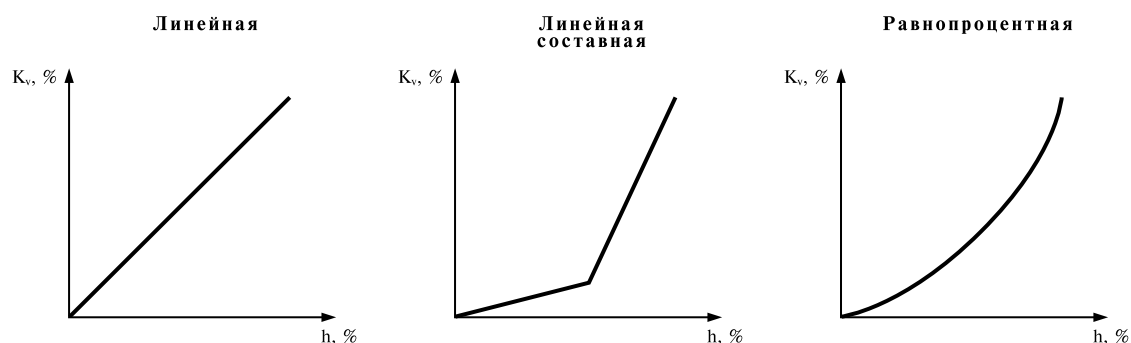


Рис. 26. Расходные характеристики

- ▶ по предельным параметрам перемещаемой среды (температуре и условному давлению). Максимальная температура перемещаемой среды для клапанов различных типов фирмы Danfoss лежит в диапазоне от 110 до 200 °С, а условное давление — от 6 до 40 бар;
- ▶ по способу присоединения к трубопроводам — резьбовые (с наружной и внутренней резьбой) и фланцевые.

Для клапанов с наружной резьбой необходимо использовать резьбовые, приварные или фланцевые соединительные фитинги с накидными гайками, которые заказываются отдельно;

- ▶ по диапазону условного прохода и пропускной способности.

В номенклатуре Danfoss имеются регулирующие клапаны с условным проходом  $D_v = 15\text{--}250$  мм и пропускной способностью  $K_{vs} = 0,25\text{--}630$  м<sup>3</sup>/ч:

- ▶ по материалу корпуса — цветные металлы (латунь, бронза), чугун (серый, ковкий) и сталь.

### Электрические приводы

Для управления регулирующими приводами фирмы Danfoss применяются редукторные электроприводы серий AMV и АМЕ.

*Электрические приводы фирмы Danfoss серии AMV(E) для регулирующих клапанов типа VS2, VM2, VB2 и VMV компактны, быстро и легко монтируются с помощью накидной гайки, имеют рукоятку для принудительного открытия или закрытия клапана. Варианты приводов AMV(E)13, 23, 33 с возвратной пружиной закрывают клапан при обесточивании электропривода. Приводы автоматически подстраиваются под крайние положения штока клапанов. В приводы AMV дополнительно могут быть встроены концевые выключатели, в том числе с потенциометрами для отслеживания положения штока привода.*

*Электроприводы типа AMV(E) 85, 86 развивают большие усилия (до 5000 Н) специально для управления неразгруженными по давлению регулирующими клапанами больших диаметров.*

*Модернизированные электроприводы серии АМЕ снабжены специальными микропереключателями, с помощью которых можно обеспечить: уменьшение хода штока привода для ограничения расхода; настройку привода на различные величины начала управляющего сигнала в диапазоне 0–10 В или 0–5 В; управление импульсным сигналом напряжением 24 В; изменение характеристики регулирования с нормальной на модифицированную. Эти приводы защищены от случайных ошибок при подключении и настройке, некоторые из версий имеют внешний выключатель.*

Электрические приводы для регулирующих клапанов различаются:

- ▶ по способу соединения с клапаном. Различные приводы предназначены для соединения только с определенны-

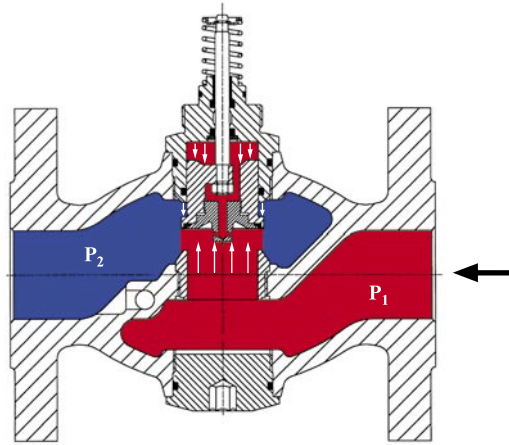


Рис. 27. Поршневая система разгрузки регулирующего клапана

ми типами регулирующих клапанов (например, приводы с соединительной гайкой типа AMV(E) 10 (13, 20, 23, 30, 33) предназначены для работы с клапанами VS2, VM2, VB2 и VMV, а приводы с соединительным стаканом типа AMV(E) 15 (25, 35) — с клапанами VRB3, VRG3, VFS2 и VF3. Для визуального контроля положения штока регулирующих клапанов серии VFG  $D_v = 15\text{--}125$  мм с электроприводами типа AMV(E) 4... и AMV(E) 6... между ними может быть установлен удлинитель штока с индикацией положения типа ZF6;

- ▶ по величине хода штока (от 5,5 мм для AMV(E) 10 (13) до 40 мм для AMV(E) 85 (86). Ход штока электропривода должен быть всегда равен или больше хода штока клапана, которым он управляет;
- ▶ по развиваемому усилию (от 300 Н для AMV(E)10(13) до 5000 Н для AMV(E)85(86);
- ▶ по величине питающего напряжения — 220 В или 24 В, которое должно соответствовать напряжению управляющего сигнала, поступающего от электронного регулятора;
- ▶ по типу управляющего сигнала — импульсное управление (приводы серии AMV) или управление аналоговым сигналом, например 0–10 В (приводы серии АМЕ).

В первом случае шток привода, и соответственно клапана, перемещается на величину, пропорциональную длительности импульса питающего напряжения, а в приводах второго типа — пропорционально величине управляющего сигнала (напряжения или тока).

Выбор привода по этому признаку производится в зависимости от того, какой сигнал выдает управляющее устройство. Так, регуляторы температуры серии ECL Comfort выдают, как правило, импульсный сигнал. В системах диспетчеризации здания обычно используются аналоговые управляющие сигналы;

- ▶ по наличию защитной функции (возвратной пружины), закрывающей клапан при обесточивании электропривода клапана, а также при внезапном отключении электроснабжения здания (в обозначении отличаются «3» в конце цифрового индекса). Эта модификация приводов может использоваться, напри-

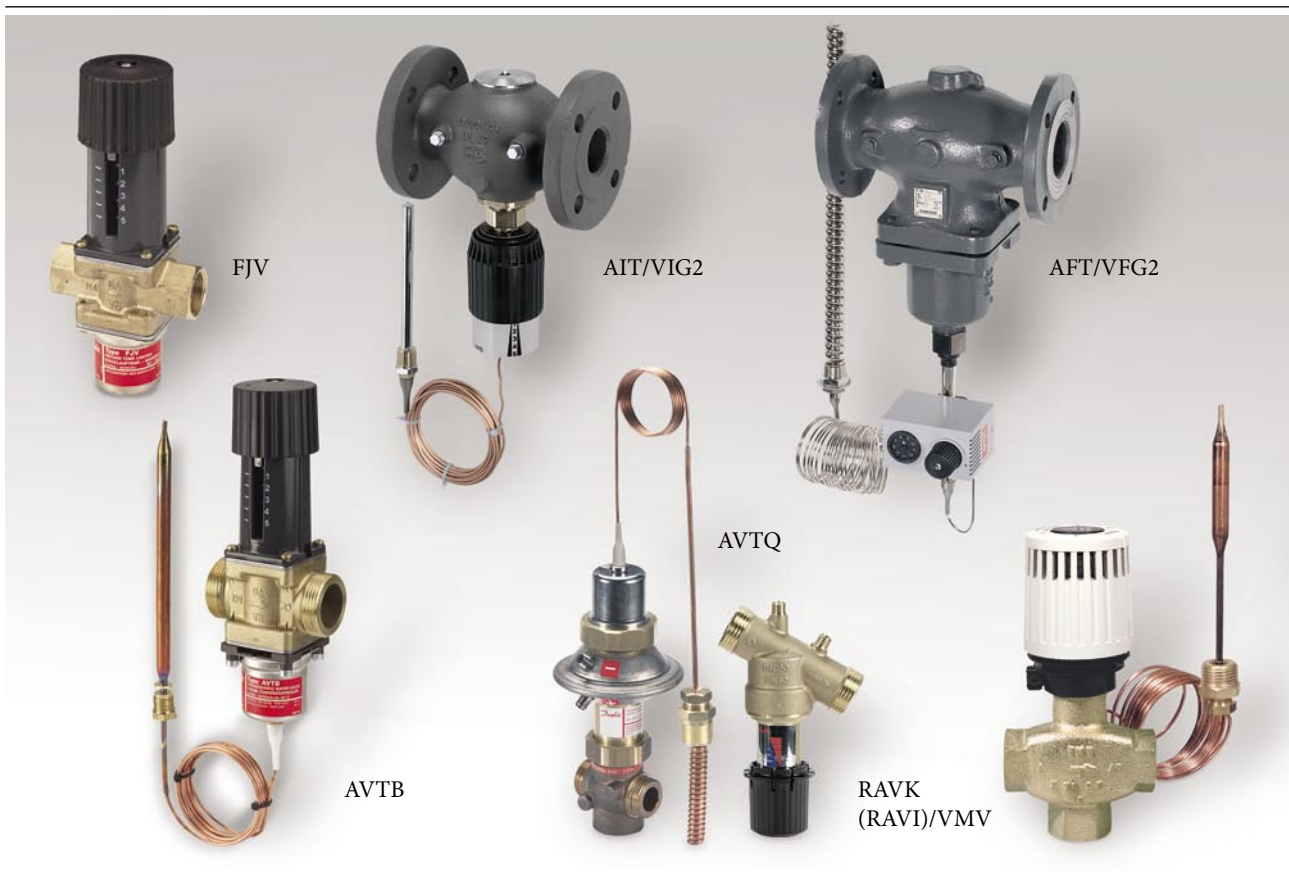


Рис. 28. Регуляторы температуры прямого действия

мер, для защиты системы отопления от попадания в нее перегретой воды при остановке смесительных насосов. Однако такой способ защиты следует применять с осторожностью, так как при экстремальных температурах наружного воздуха появляется опасность замораживания остановленной системы отопления;

- ▶ по быстрдействию, то есть по времени перемещения штока на 1 мм (приводы для седельных клапанов) или вращения его на 90° (для поворотных клапанов).

В зависимости от этого параметра приводы могут быть «медленные» (время перемещения штока 8–15 с или вращения — 280–670 с) и «быстрые» (соответственно 3–4 с или 70 с). «Медленные» приводы выбираются для управления инерционными системами (система отопления или узел централизованного приготовления теплоносителя для теплоснабжения вентиляционных установок), а «быстрые» — для работы в малоинерционных системах (установка нагрева воды со скоростным водоподогревателем в системах ГВС).

Сводная номенклатура с основными техническими характеристиками регулирующих клапанов в сочетании с электрическими приводами для управления системами теплоснабжения зданий приведена в приложении 3. Схемы внешних электрических соединений приводов представлены в «Каталоге автоматических регуляторов для систем теплоснабжения зданий»

(Москва, ЗАО «Данфосс», 2004) и в «Каталоге регулирующих клапанов с электроприводами и гидравлических регуляторов температуры и давления» (Москва, ЗАО «Данфосс», 2004).

### 3.4. Гидравлические регуляторы температуры

Гидравлические регуляторы температуры (рис. 28) являются регуляторами прямого действия, не требующими использования для их функционирования электрической энергии. Такие регуляторы предназначены для применения в системах теплоснабжения, где необходимо поддерживать температуру теплоносителя на постоянном уровне, например в системах ГВС, обогрева полов или в узлах приготовления теплоносителя для второго подогрева систем кондиционирования воздуха.

По сравнению с электронными регуляторы температуры прямого действия не обладают быстродействием — их инерционность, то есть запаздывание срабатывания после изменения температуры регулируемой среды, составляет в среднем 20–50 с.

Эти регуляторы также не обеспечивают большую точность поддержания температуры. Значение регулируе-



мой ими температуры колеблется в пределах достаточно широкой зоны пропорциональности<sup>1)</sup>, которая зависит от конкретных условий работы регулятора определенного типа, диаметра клапана и инерционности объекта регулирования.

Регуляторы температуры прямого действия состоят из регулирующего клапана и термостатического элемента с термодатчиком (термобаллоном). Термодатчик связан с термозлементом капиллярной трубкой длиной от 1 до 5 м.

Среди регуляторов температуры фирмы Danfoss есть моноблочные устройства, клапан и термозлемент которых представляют единую конструкцию (AVTB), а также составные, состоящие из унифицированного проходного клапана (серии VIG2 или VFG2) и универсального термостатического элемента (серии AIT или AFT), поставляемых раздельно.

В узлах приготовления горячей воды при открытой системе теплоснабжения также применяются составные регуляторы прямого действия с трехходовыми смесительными регулирующими клапанами:

- ▶ трехходовой муфтовый латунный клапан VMV  $D_y = 15-20$  мм в сочетании с термостатическим элементом RAVI или RAVK. Для установки термобаллона термозлемента в трубопровод необходимо отдельно заказывать гильзу;
- ▶ трехходовой фланцевый клапан VFG33  $D_y = 25-125$  мм в сочетании с термостатическим элементом AFT06 при диапазоне регулируемых температур от 20 до 90 °С. В комплект поставки AFT06 входит латунная гильза. При необходимости может быть дополнительно заказана гильза из нержавеющей стали.

Специально для систем ГВС небольшой мощности с пластинчатым водоподогревателем в номенклатуре Danfoss имеется регулятор температуры AVTQ с коррекцией по расходу горячей воды. Он предназначен для систем ГВС без циркуляционной линии. При наличии расхода горячей воды регулятор поддерживает ее температуру на требуемом уровне в соответствии с настройкой регулятора, а при прекращении водоразбора — быстро закрывает проток греющего теплоносителя, обеспечивая минимально допустимую температуру внутри водоподогревателя. В качестве датчика протока используется специальная модификация перепускного клапана типа AVDO. При появлении расхода нагреваемой воды на AVDO возникает разность давлений, передаваемая по импульсным трубкам на мембранный механизм регулятора температуры, который в этом случае открывает регулирующий клапан на греющем теплоносителе, а при прекращении расхода воды исчезает разность давлений на AVDO, и клапан регулятора температуры закрывается до величины, обеспечивающей температуру в выходном коллекторе водоподогревателя на уровне 35 °С.

Регулятор AVTQ поставляется в комплекте:

- ▶ регулирующий клапан в сборе с температурно-гидравлическим блоком и датчиком температуры. Длина капиллярной трубки между термодатчиком и регулятором составляет 1 м. Термодатчик устанавливается внутри коллектора пластинчатого водоподогревателя;
- ▶ датчик протока AVDO с двумя штуцерами для подключения 6-мм медных трубок передачи импульсов давлений на температурно-гидравлический блок AVTQ. Трубки в комплект поставки не входят и приобретаются как расходный материал у других производителей.

## 3.5. Гидравлические регуляторы давления

Фирма Danfoss располагает большой номенклатурой гидравлических регуляторов давления с различными конструктивными особенностями и технологическими возможностями:

- ▶ регуляторы перепада давлений;
- ▶ регуляторы перепада давлений с ручным и автоматическим ограничением расхода;
- ▶ регуляторы-ограничители расхода;
- ▶ регуляторы давления «после себя»;
- ▶ регуляторы давления «до себя»;
- ▶ регуляторы перепуска.

По конструктивному исполнению регуляторы бывают моноблочными и составными.

### 3.5.1. Моноблочные регуляторы

Моноблочные регуляторы (рис. 29) состоят из проходного клапана и регулирующего блока, собранными в единую конструкцию на заводе-изготовителе. Серия моноблочных регуляторов включает:

- ▶ AVP — регулятор перепада давлений двух модификаций (для установки на подающем или обратном трубопроводах) с резьбовым клапаном  $D_y = 15-32$  мм,  $P_y = 25$  бар,  $T_{\text{макс}} = 140$  °С,  $\Delta P = 0,05-0,5$  бар,  $\Delta P = 0,2-1$  бар и  $\Delta P = 0,8-1,6$  бар. В комплект входят фитинги для подключения медной «внешней» импульсной трубки  $\varnothing 6$  мм (трубка фирмой Danfoss не поставляется);
- ▶ AVPQ — регулятор перепада давлений с автоматическим ограничением расхода двух модификаций (для установки на подающем или обратном трубопроводе), с резьбовым клапаном  $D_y = 15-32$  мм,  $P_y = 25$  бар,  $T_{\text{макс}} = 140$  °С,  $\Delta P = 0,05-0,5$  бар,  $\Delta P = 0,2-1$  бар и  $\Delta P = 0,8-1,6$  бар, диапазон установок расходов от 0,06 до 7,3 м<sup>3</sup>/ч. В комплект

<sup>1)</sup> Зона пропорциональности  $X_p$  — это диапазон изменения величины регулируемого параметра, в пределах которого регулирующий элемент клапана проходит путь от открытого состояния до полностью закрытого. Например, если регулятор температуры имеет зону пропорциональности  $X_p = 10$  °С и настроен на температуру  $T = 50$  °С, то при этой температуре клапан регулятора будет открыт, а при температуре  $T_1 = T + X_p = 50 + 10 = 60$  °С — полностью закрыт. Таким образом, реальная температура регулируемой среды будет находиться в пределах от 50 до 60 °С. Обычно для скоростных водоподогревателей зону пропорциональности регуляторов температуры  $X_p$  рекомендуется принимать в диапазоне от 4 до 10 °С, а для емкостных водоподогревателей — от 6 до 14 °С.



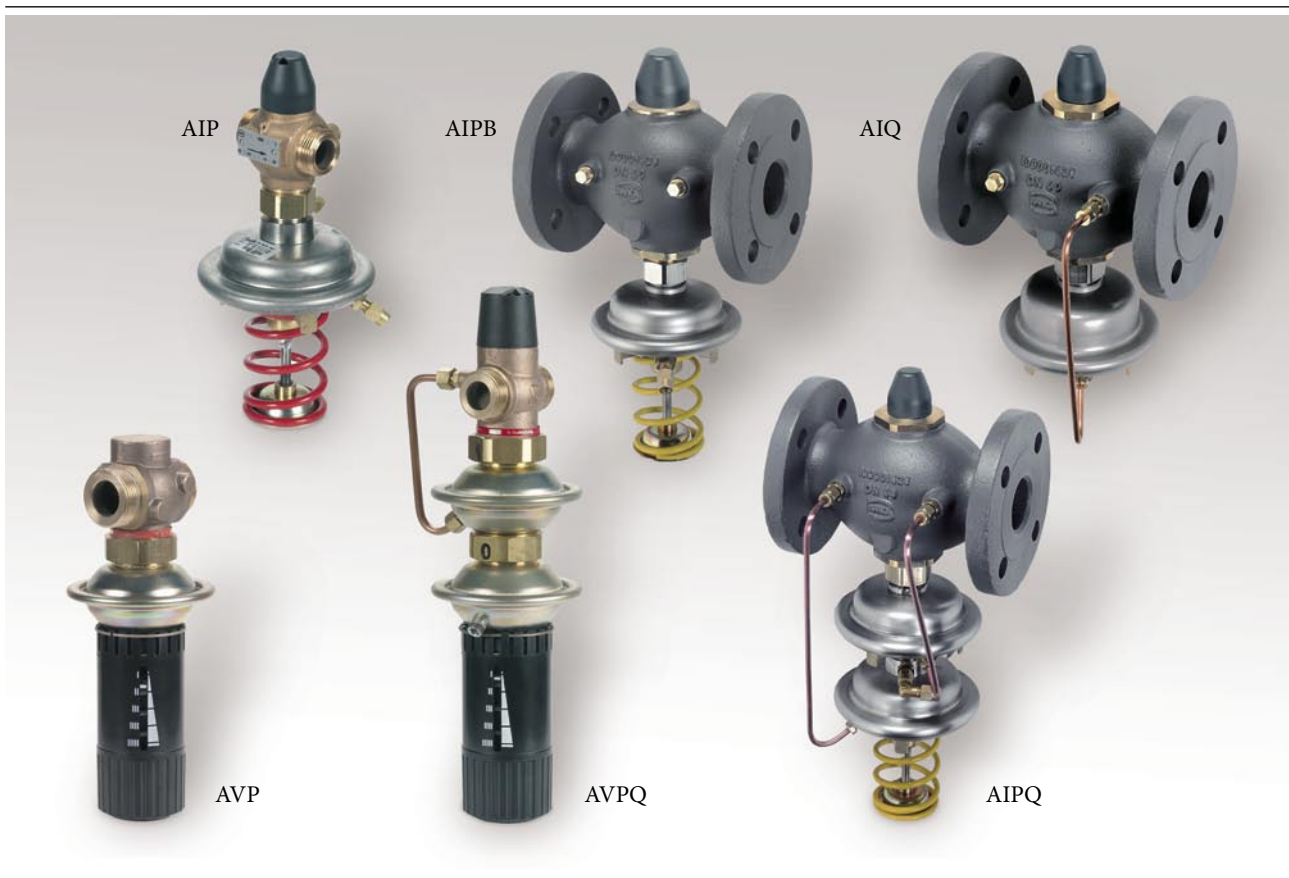


Рис. 29. Моноблочные регуляторы давления

входят фитинги для подключения медной «внешней» импульсной трубки Ø6 мм (трубка фирмой Danfoss не поставляется);

- ▶ **AIP** — регулятор перепада давлений с резьбовым ( $D_y = 15$  мм) или фланцевым клапаном  $D_y = 15-50$  мм,  $P_y = 25$  бар,  $T_{\text{макс}} = 150$  °С,  $\Delta P = 0,1-1$  бар и  $\Delta P = 0,3-2$  бар, отдельно требуется заказывать две «внешние» импульсные трубки типа AI. Существует вариант регулятора (AIP-F) с фиксированной настройкой на перепад давлений  $\Delta P = 0,2$  бар и  $\Delta P = 0,5$  бар;
- ▶ **AIPB** — регулятор перепада давлений с ручным ограничением расхода, с фланцевым клапаном  $D_y = 32-50$  мм,  $P_y = 25$  бар,  $T_{\text{макс}} = 150$  °С,  $\Delta P = 0,1-2$  бар, отдельно требуется заказывать одну «внешнюю» импульсную трубку типа AI. Вариант регулятора AIPB-F обеспечивает постоянный перепад давлений  $\Delta P = 0,5$  бар;
- ▶ **AIPQ4** и **AIPQ** — регуляторы перепада давлений с автоматическим ограничением расхода соответственно для установки на подающем и обратном трубопроводах тепловой сети, с фланцевым клапаном  $D_y = 32-50$  мм,  $P_y = 25$  бар,  $T_{\text{макс}} = 150$  °С,  $\Delta P = 0,1-1$  бар и  $\Delta P = 0,3-2$  бар, диапазон установок расходов от 0,4 до 15 м<sup>3</sup>/ч, отдельно требуется заказывать одну «внешнюю» импульсную трубку типа AI;
- ▶ **AIQ** — регулятор-ограничитель расхода с фланцевым клапаном  $D_y = 32-50$  мм,  $P_y = 25$  бар,  $T_{\text{макс}} = 150$  °С, диапазон установок расходов от 0,4 до 15 м<sup>3</sup>/ч.

Дополнительные импульсные трубки не требуются;

- ▶ **AIA** — регулятор давления «до себя» с резьбовым ( $D_y = 15-25$  мм) и фланцевым клапанами  $D_y = 32-50$  мм,  $P_y = 25$  бар,  $T_{\text{макс}} = 150$  °С,  $P = 1-4,5$  бар и  $P = 4-11$  бар. Дополнительные импульсные трубки не требуются;
- ▶ **AID** — регулятор давления «после себя» с резьбовым ( $D_y = 15-25$  мм) и фланцевым клапанами  $D_y = 32-50$  мм,  $P_y = 25$  бар,  $T_{\text{макс}} = 150$  °С,  $P = 1-5$  бар или  $P = 3-12$  бар. Дополнительные импульсные трубки не требуются;
- ▶ **AIPA** — регулятор перепуска с резьбовым ( $D_y = 15-25$  мм) и фланцевым клапанами  $D_y = 32-50$  мм,  $P_y = 25$  бар,  $T_{\text{макс}} = 150$  °С  $\Delta P = 0,1-1$  бар и  $\Delta P = 0,3-2$  бар. Дополнительные импульсные трубки не требуются.

Моноблочные регуляторы всех типов с резьбовыми клапанами соединяются с трубопроводом с помощью отдельно заказываемых фитингов с наружной резьбой или под приварку.

Установка моноблочных регуляторов может производиться в любом положении, кроме регуляторов AIP, AIPQ(4), AIQ, AIA, AID, AIPA, которые при  $T > 100$  °С должны располагаться регулирующим блоком вниз.

### 3.5.2. Составные регуляторы

Составные регуляторы (рис. 30) состоят из универсального проходного разгруженного по давлению клапана, регулирующего блока и импульсных трубок, которые за-

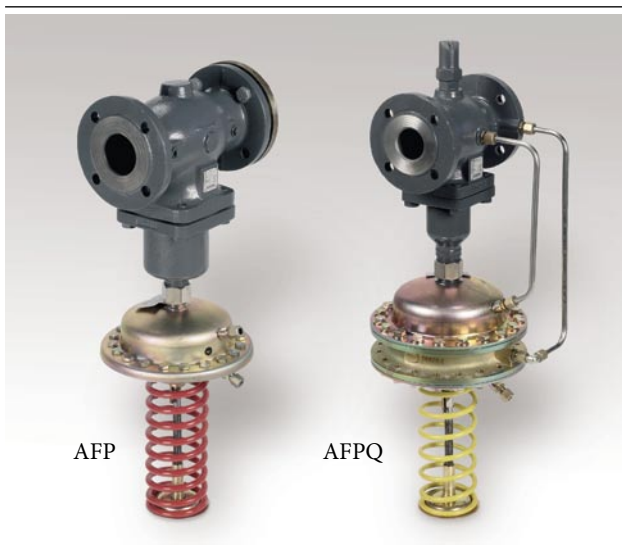


Рис. 30. Составные регуляторы давления

казываются и поставляются отдельно. Серия составных регуляторов включает:

- ▶ *AFP/VFG2* — регулятор перепада давлений с фланцевым проходным клапаном VFG2  $D_y = 15\text{--}250$  мм и регулирующим блоком AFP на различные диапазоны перепада давлений в пределах от 0,05 до 6 бар, отдельно требуется заказывать две «внешние» импульсные трубки типа AF;
- ▶ *AFPB/VFQ2* — регулятор перепада давлений с ручным ограничением расхода, с фланцевым клапаном VFQ2  $D_y = 15\text{--}125$  мм и регулирующим блоком AFPB на  $\Delta P = 0,1\text{--}0,7$  бар и  $\Delta P = 0,15\text{--}1,5$  бар, диапазон установок расходов от 0,05 до 120 м<sup>3</sup>/ч. Также имеется модификация регулятора AFPB-F/VFQ2 с постоянным регулируемым перепадом давлений  $\Delta P = 0,2$  бар и  $\Delta P = 0,5$  бар. Отдельно заказываются две импульсные трубки («внутренняя» AFPB и «внешняя» типа AF. Внутренние трубки различаются в зависимости от диаметра клапана);
- ▶ *AFPQ4/VFQ2* и *AFPQ/VFQ2* — регуляторы перепада давлений с автоматическим ограничением расхода соответственно для установки на подающем и обратном трубопроводах тепловой сети, с фланцевым клапаном VFQ2  $D_y = 15\text{--}250$  мм и регулирующим блоком AFPQ или AFPQ4 на  $\Delta P = 0,1\text{--}1,5$  бар, диапазон установок расходов от 0,1 до 250 м<sup>3</sup>/ч. Отдельно заказывается комплект «внутренних» импульсных трубок AFPQ или AFPQ4 и одна «внешняя» трубка типа AF;
- ▶ *AFQ/VFQ2* — регулятор-ограничитель расхода с фланцевым клапаном VFQ2  $D_y = 15\text{--}250$  мм и регулирующим блоком AFQ, диапазон установок расходов от 0,1 до 250 м<sup>3</sup>/ч. Отдельно заказывается комплект «внутренних» импульсных трубок AFQ. Дополнительные «внешние» импульсные трубки не требуются;
- ▶ *AFA/VFG2* — регулятор давления «до себя» с фланцевым клапаном VFG2  $D_y = 15\text{--}250$  мм и регулирующим блоком AFA с диапазоном настройки давления  $P = 0,05\text{--}16$  бар. Отдельно заказывается одна «внешняя» импульсная трубка типа AF;

- ▶ *AFD/VFG2* — регулятор давления «после себя» с фланцевым клапаном VFG2  $D_y = 15\text{--}250$  мм, и регулирующим блоком AFD с диапазоном настройки давления  $P = 0,05\text{--}16$  бар (регулирующие блоки с максимальным пределом настройки давления более 6 бар применимы только с клапанами  $D_y = 15\text{--}125$  мм). Отдельно заказывается одна «внешняя» импульсная трубка типа AF. При необходимости поддерживать давление в трубопроводах более 6 бар и до 12 бар могут использоваться пилотные регуляторы давления «после себя» типа PCVD диаметром 200 и 250 мм (в пособии не рассматриваются);
- ▶ *AFPA/VFG2* — регулятор перепуска с фланцевым клапаном VFG2  $D_y = 15\text{--}250$  мм и регулирующим блоком AFPA на  $\Delta P = 0,05\text{--}5$  бар. Отдельно заказываются две «внешние» импульсные трубки типа AF.

Составные регуляторы давления всех типов рассчитаны на  $P_y = 16, 25$  и 40 бар и  $T_{\text{макс}} = 200$  °С.

Установка составных регуляторов с клапаном  $D_y = 15\text{--}80$  мм может производиться в любом положении при  $T < 120$  °С, в остальных случаях — регулирующим блоком вниз.

Внешние импульсные трубки моноблочных и составных регуляторов давления и расхода следует присоединять к горизонтальным трубопроводам системы сверху или сбоку с помощью устанавливаемых на них бабышек с внутренней трубной резьбой диаметром в зависимости от типа регулятора:

- ▶ R 3/8" — AVP, AVPQ;
- ▶ R 1/8" — AIP, AIP-F, AIPB, AIPB-F, AIPQ, AIPQ4;
- ▶ G 1/4" — AFP/VFG2, AFPB/VFQ2, AFPB-F/VFQ2, AFPQ(AFPQ4)/VFQ2, AFPA/VFG2, AFA/VFG2, AFD/VFG2.

Импульсные трубки рекомендуется подключать к трубопроводу через запорные шаровые краны для удобства эксплуатации регулятора (промывки импульсных трубок).

## 3.6. Тепломеханическое и вспомогательное оборудование

Средства автоматизации теплового пункта, представленные в пособии, служат приложением к тепломеханическому оборудованию (водоподогреватели, насосы и пр.). Поэтому ниже приводятся общие сведения о некоторых из этих устройств, производимых фирмой Danfoss. Данная информация не только полезна для общего понимания вопроса, но и необходима при выборе технических решений автоматизации тепловых пунктов и оценке их конструктивных исполнений.

### 3.6.1. Водоподогреватели

Тепловые пункты могут оснащаться водоподогревателями на базе пластинчатых теплообменников фирмы Danfoss, которые разработаны специально для систем централизованного теплоснабжения. Широкая номенклатура теплообменников позволяет использовать их не только в тепло-

использующих системах, но и в системах холодоснабжения вентиляционных установок.

Основой теплообменника являются профилированные тонколистовые пластины из нержавеющей стали различных размеров, которые собираются в пакеты в зависимости от индивидуальных теплотехнических, гидравлических и конструктивных требований к водоподогревателю.

В зависимости от технологии изготовления теплообменники могут быть паяными или разборными.

Паяные теплообменники бывают одноходовыми и двухходовыми, в которые вода поступает последовательно через две секции подогревателя, выполненного в едином блоке. Эти теплообменники компактны, надежны, легки, но не подлежат ремонту или модернизации. Очистка паяного теплообменника производится методом промывки специальным раствором с использованием установки BOY-C-30.

Разборные теплообменники изготавливаются только в одноходовом исполнении и позволяют видоизменять подогреватель (наращивать или уменьшать поверхность теплообмена), производить его ремонт (заменять пластины или прокладки), механически чистить пластины в процессе эксплуатации, однако они более громоздкие и дорогие.

Стандартная номенклатура теплообменников Danfoss приведена в приложении 11. Кроме того, по индивидуальному заказу можно изготовить теплообменник с произвольным количеством пластин.

Выбор теплообменника производится с использованием расчетной программы Danfoss HEX, или подогреватель заказывается по исходным параметрам, которые передаются заказчиком в виде заполненного опросного листа (приложение 4).

### 3.6.2. Блочные тепловые пункты

#### **Блочные тепловые пункты индивидуального изготовления**

Используя все многообразие приборов и устройств для оснащения тепловых пунктов, фирма Danfoss может разработать, изготовить и поставить блочные автоматизированные тепловые пункты любой мощности полной заводской готовности с паяными или разборными пластинчатыми теплообменниками по технологической схеме в соответствии с проектом заказчика.

#### **Стандартные блочные тепловые пункты**

Фирма Danfoss также производит стандартные блочные тепловые пункты для зданий различного назначения и масштаба.

1. Компактные тепловые пункты в настенном исполнении для индивидуальных жилых зданий при тепловой мощности системы отопления до 20 кВт и расходом теплоты на горячее водоснабжение до 35 кВт (рис. 31):

- ▶ *Akva Vita TDP* — для зависимого присоединения системы отопления к тепловой сети и приготовления горячей воды на хозяйственно-питьевые нужды в водоподогревателе;
- ▶ *VX Solo* — для независимого присоединения системы отопления к тепловой сети с подачей теплоносителя на отдельные установки системы ГВС;



**Рис. 31.** Компактный блочный настенный тепловой пункт для индивидуальных жилых зданий

- ▶ *Akva Vita VX-2000* — для независимого присоединения системы отопления к тепловой сети и приготовления горячей воды хозяйственно-питьевых нужд.

Эти тепловые пункты выполнены с использованием паяных скоростных пластинчатых теплообменников и труб из нержавеющей стали и заключены в теплоизолированный металлический кожух. Они компактны, не занимают полезную площадь помещений, просты в установке и эксплуатации. Приборы автоматики обеспечивают поддержание комфортной температуры горячей воды в системе ГВС и регулирование подачи теплоты в систему отопления в зависимости от температуры наружного воздуха.

2. Напольные блочные тепловые пункты для многоэтажных зданий (рис. 32):

- ▶ *HKL* — с паяными пластинчатыми теплообменниками;



**Рис. 32.** Напольный блочный тепловой пункт для многоэтажных зданий

- ▶ *LJ* — с разборными пластинчатыми теплообменниками. Тепловые пункты предназначены для независимого подключения к тепловой сети от одной до трех теплоиспользующих систем (отопление, вентиляция, ГВС).

Типоразмерный ряд этих тепловых пунктов позволяет обслуживать системы отопления и ГВС общей тепловой мощностью от 100 до 2000 кВт.

В состав тепловых пунктов входят:

- ▶ водоподогреватели на базе теплообменников, производимых Danfoss;
- ▶ электронные приборы регулирования;
- ▶ циркуляционные насосы систем отопления и ГВС с блоком их управления;
- ▶ запорная и балансирующая трубопроводная арматура;
- ▶ сетчатые фильтры и обратные клапаны;
- ▶ система подпитки вторичных замкнутых контуров теплоиспользующих систем;
- ▶ термометры и манометры;
- ▶ все необходимые внутренние электрические соединения.

Напольные блочные тепловые пункты смонтированы на раме, используемой как для транспортировки, так и для установки агрегата на месте.

Теплообменники напольных блочных тепловых пунктов заключены в теплоизолированные кожухи.

Блочный тепловой пункт укомплектован всеми необходимыми приборами, обеспечивающими его работу в автоматическом режиме.

Технологические схемы стандартных блочных тепловых пунктов с подробными техническими характеристиками их элементов предоставляются по индивидуальному запросу.

### 3.6.3. Трубопроводная арматура

Фирма Danfoss осуществляет комплектацию тепловых пунктов всей необходимой трубопроводной арматурой:

- ▶ стальными фланцевыми и приварными шаровыми кранами серии JiP;
- ▶ латунными или из нержавеющей стали резьбовыми шаровыми кранами;

- ▶ резьбовыми латунными и фланцевыми чугунными сетчатыми фильтрами Y222 и Y333, в том числе с кранами для слива отстоя;
- ▶ обратными клапанами (резьбовыми латунными типа 223, чугунными типа 402, бронзовыми или чугунными для монтажа между фланцами типа 802).

*Стальные шаровые краны серии JiP фирмы Danfoss имеют ряд особенностей, ставящих их в первые ряды производителей трубопроводной арматуры:*

- ▶ шаровые краны JiP рассчитаны на высокие параметры перемещаемой через них среды ( $T_{\text{max}} = 180^\circ\text{C}$  при давлении 25–40 бар);
- ▶ краны имеют полностью сварной корпус;
- ▶ специальная конструкция корпуса крана предотвращает передачу осевых усилий, возникающих при тепловом удлинении трубопровода, на запорный шар, исключая его заклинивание;
- ▶ наличие многослойного уплотнения поворотного штока из фторопластовых и графитовых колец обеспечивает надежную герметичность крана в течение практически неограниченного времени без необходимости какого-либо технического обслуживания;
- ▶ подпружиненные уплотнительные кольца шара из армированного углеволокном фторопласта гарантируют легкость его вращения, даже после длительного бездействия, и абсолютную плотность запирания крана;
- ▶ в процессе производства шаровые краны JiP проходят 100 %-ный контроль качества;
- ▶ плавный переход от присоединительного патрубка к отверстию в шаре исключает турбулентность и сводит к минимуму гидравлическое сопротивление крана;
- ▶ краны  $D_y = 15\text{--}150$  мм приварные и фланцевые на давление  $P_y = 16$  и 25 бар изготавливаются ЗАО «Данфосс» в Москве.





# 4. Рекомендации по автоматизации узлов присоединения систем отопления, вентиляции и ГВС

Рекомендации по автоматизации узлов присоединения систем отопления, вентиляции и ГВС даны в виде конкретных функциональных схем с указанием необходимого комплекта приборов и устройств, обеспечивающих регулирование температур и управление циркуляционными насосами.

Отдельные позиции комплекта обозначены на схемах и расшифрованы в прилагаемых к схемам таблицах (схемы систем ГВС с регуляторами температуры прямого действия таблицами оборудования не сопровождаются). Каждая позиция в таблицах представлена в одном или нескольких вариантах с рекомендациями по их выбору. Пропуск в одном из вариантов означает, что данная позиция может вообще не использоваться. Сочетание позиций в разных вариантах зависит от конкретных условий применения схемы автоматизации и выбираемых приборов. В таблицах даны ссылки на страницы пособия, где представлен сводный перечень приборов и устройств с более подробными техническими характеристиками и кодовыми номерами для выполнения заказа.

## 4.1. Отопление

В соответствии с требованиями нормативных документов в системах отопления жилых и общественных зданий около отопительных приборов следует устанавливать автоматические терморегуляторы.

Терморегуляторы рекомендуется применять и в зданиях другого назначения (производственных, вспомогательных и пр.), если система водяного отопления несет полную отопительную нагрузку и есть необходимость «покомнатного» регулирования температуры воздуха. При этом температура теплоносителя в системе отопления не должна превышать предельно допустимую для радиаторных терморегуляторов (120 °С для терморегуляторов Danfoss).

Системы отопления в зданиях с суммарной тепловой нагрузкой более 50 кВт следует выполнять с автоматическим регулированием температуры теплоносителя, подаваемого в систему, в зависимости от температуры наружного воздуха.

Автоматическое регулирование допускается не предусматривать для систем тепловой мощностью до 50 кВт с постоянным режимом работы (не требуется периодическое снижение температуры в помещениях, например, в ночные часы или выходные дни) при их зависимом присоединении к тепловой сети без необходимости снижения расчетных параметров теплоносителя.

В зданиях, где трубопроводы системы отопления выполнены из полимерных материалов, автоматическое

регулирование параметров теплоносителя в индивидуальных тепловых пунктах следует производить при любом расходе теплоты. При этом температура теплоносителя не должна превышать 90 °С или предельно допустимых значений для применяемого материала труб.

Схемы автоматизации реализуются с помощью электронных регуляторов температуры с погодной коррекцией серии ECL Comfort.

На нижеприведенных схемах систем отопления, независимо присоединенных к тепловой сети через водоподогреватели, не представлены узлы подпитки, которые были подробно рассмотрены на стр. 15.

### 1. ECL Comfort 100M для управления отдельной системой отопления

Регулятор ECL Comfort 100M рекомендуется использовать для автоматизации отдельной системы отопления тепловой мощностью, как правило, от 50 до 100 кВт.

Системы мощностью до 50 кВт подлежат автоматизации, если требуется трансформация расчетной температуры теплоносителя, подаваемого в систему из тепловой сети, если в системе отопления применяются трубы из полимерных материалов, а также при необходимости периодического снижения температуры в отапливаемых помещениях. В последнем случае ECL Comfort 100M дополняется таймером для программирования периодов с комфортной и пониженной температурой.

*а) Зависимое присоединение к тепловым сетям при  $T_1 = t_1$*   
Схему А-1-а (рис. 33) рекомендуется применять при одинаковых температурных графиках в тепловой сети и в системе отопления. На этой схеме ECL Comfort 100M в режиме регулирования по показаниям датчика наружной температуры  $S_1$  корректирует температуру теплоносителя, подава-

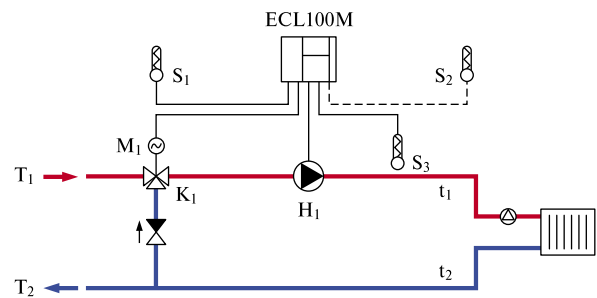


Рис. 33. Схема отопления А-1-а

Таблица 5. Перечень приборов и устройств для применения в схемах А-1-а, А-1-б и А-1-в

Позиция по схеме	Описание приборов и устройств с рекомендациями по их применению				Стр.		
ECL	Электронный одноканальный аналоговый регулятор температуры ECL Comfort 100M				62		
ECL-a	—			Недельный электромеханический таймер ECA100. Для программирования понижения температуры воздуха в помещениях по часам суток и дням недели. Вставляется в регулятор	62		
ECL-б	Крепежный комплект для регуляторов серии ECL Comfort				62		
	Клеммная коробка. Для настенного монтажа регулятора	Клеммная коробка + крепеж для установки регулятора на DIN-рейке. Заказываются как две отдельные позиции в соответствии с кодовыми номерами	Крепежный комплект (защелки + клеммные колодки) для установки регулятора в вырезе щита управления				
S <sub>1</sub>	Датчик температуры наружного воздуха ESMT				62		
S <sub>2</sub>	—			Датчик температуры внутреннего воздуха ESM-10. Применяется, как правило, если система отопления обслуживает одно помещение	62		
S <sub>3</sub>	Датчик температуры теплоносителя ESM-11, накладной, для трубопроводов с условным диаметром до 65 мм				62		
K <sub>1</sub>	Клапан регулирующий				63, 65		
	Седельный проходной (двухходовой) <sup>1)</sup>		Седельный трехходовой <sup>2)</sup>				
	VS2 <sup>3)</sup> , латунный, с наружн. резьбой, D <sub>y</sub> = 15–25 мм	VM2 <sup>3)</sup> , латунный, с наружн. резьбой, D <sub>y</sub> = 15–50 мм	VB2 <sup>3)</sup> , чугунный, фланцевый, D <sub>y</sub> = 15–50 мм	VRB <sup>3)</sup> , латунный, с внутр. резьбой, D <sub>y</sub> = 20–50 мм		VRG <sup>3)</sup> , чугунный, с наружн. резьбой, D <sub>y</sub> = 15–50 мм	
K <sub>1</sub> -а	Комплект фитингов для соединения клапанов с трубопроводом				63, 65		
	С наружной резьбой (2 шт.) для VS2 и VM2		Под приварку (2 шт.) для VS2 и VM2			С внутренней резьбой (3 шт.) для VRG	
M <sub>1</sub>	Электропривод для регулирующего клапана				66		
	AMV10(13) <sup>4)</sup> для VS2, VM2 и VB2, D <sub>y</sub> = 15–20 мм	AMV20(23) <sup>4)</sup> для VS2, D <sub>y</sub> = 25 мм, VM2, и VB2, D <sub>y</sub> = 25–50 мм	AMV15 для VRB, D <sub>y</sub> = 20 мм и VBG, D <sub>y</sub> = 15–20 мм			AMV25 для VRB и VBG, D <sub>y</sub> = 25–50 мм	
	Пластинчатые теплообменники <sup>5)</sup>				76–79		
	Паяные		Разборные				
	Трубопроводная арматура				71–74		
	Шаровые запорные краны		Сетчатые фильтры			Обратные клапаны	
	Стальные типа JIP, фланцевые и под приварку	Латунные муфтовые	Латунные муфтовые	Чугунные фланцевые		Муфтовые из нержавеющей стали	Чугунные фланцевые

<sup>1)</sup> Для схем А-1-б и А-1-в.

<sup>2)</sup> Для схемы А-1-а.

<sup>3)</sup> Выбор типа проходных и трехходовых регулирующих клапанов производится в зависимости от их номенклатурного ряда по диаметру и K<sub>v</sub>, а также в зависимости от основных технических характеристик (P<sub>y</sub>, T<sub>макс</sub> и др.), отраженных в сводном перечне приборов и устройств (стр. 63 и 65).

<sup>4)</sup> Приводы AMV13 и AMV23 могут применяться с проходными клапанами для защиты от прорыва перегретого теплоносителя из тепловой сети в систему отопления или от перегрева водоподогревателя при обесточивании системы регулирования.

<sup>5)</sup> Для схемы А-1-в.

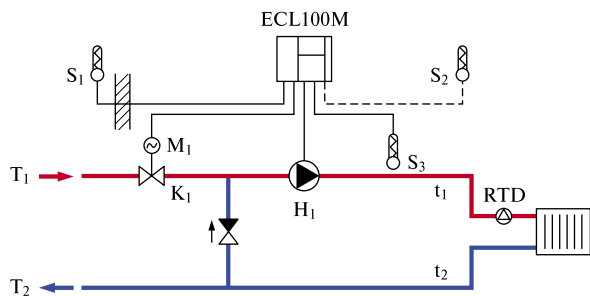


Рис. 34. Схема отопления А-1-б

емого в систему отопления (датчик  $S_3$ ), управляя трехходовым смесительным клапаном  $K_1$  с электроприводом  $M_1$ .

Коррекция производится по задаваемому потребителем графику зависимости температуры теплоносителя от температуры наружного воздуха. В расчетном режиме клапан  $K_1$  пропускает в систему отопления из тепловой сети полное количество теплоносителя, и только в промежуточных режимах осуществляется подмешивание охлажденного в системе отопления теплоносителя к сетевой воде для снижения ее температуры.

Если система отопления обслуживает одно помещение или есть возможность объективно оценить среднюю температуру воздуха в многоквартирном здании, то по желанию заказчика к регулятору может быть дополнительно присоединен датчик температуры воздуха в помещении  $S_2$ , по которому приоритетно корректируется температура теплоносителя, измеряемого датчиком  $S_3$ .

Одновременно регулятор пускает и останавливает насос  $H_1$  соответственно при включении и выключении системы отопления.

При установке таймера регулятор может автоматически менять режимы поддержания в помещении комфортной или пониженной температуры.

б) *Зависимое присоединение к тепловым сетям при  $T_1 > t_1$*   
Схема А-1-б (рис. 34) применяется при необходимости снижения температуры теплоносителя, поступающего из тепловой сети в систему отопления во всех режимах ее работы.

ECL Comfort 100M по показаниям датчика наружной температуры  $S_1$  корректирует температуру теплоносителя, подаваемого в систему отопления (датчик  $S_3$ ), управляя проходным клапаном  $K_1$  с электроприводом  $M_1$  на «сетевом» теплоносителе.

Коррекция производится по задаваемому потребителем графику зависимости температуры теплоносителя от температуры наружного воздуха. В расчетном режиме клапан  $K_1$  пропускает в систему отопления из тепловой сети часть теплоносителя, а насос  $H_1$  осуществляет подмешивание охлажденного в системе отопления теплоносителя к сетевой воде для снижения ее температуры.

Схема при необходимости может быть дополнена датчиком температуры воздуха в помещении  $S_2$ , а ECL Comfort 100M — таймером.

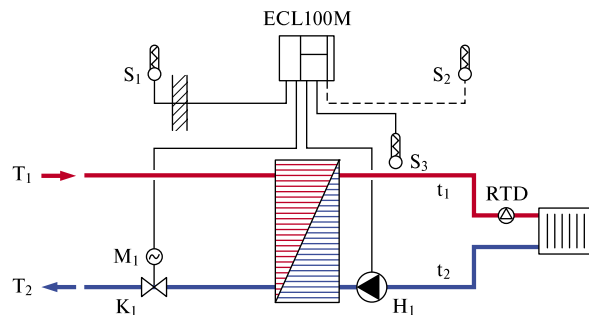


Рис. 35. Схема отопления А-1-в

в) *Независимое присоединение к тепловым сетям при  $T_1 > t_1$*   
Схема А-1-в (рис. 35) применяется при необходимости снижения температуры теплоносителя для системы отопления, независимо присоединенной к тепловой сети.

ECL Comfort 100M по показаниям датчика наружной температуры  $S_1$  поддерживает температуру теплоносителя, подаваемого в систему отопления (датчик  $S_3$ ), управляя проходным клапаном  $K_1$  с электроприводом  $M_1$  на трубопроводе греющего теплоносителя.

В остальном работа схем регулирования А-1-а, А-1-б и А-1-в одинакова.

**2. ECL Comfort 200 с карточкой P30 для управления отдельной системой отопления (ECL Comfort 300 с карточкой C60, C62 или C66 и использованием устройств только для первого канала регулирования)**

Регуляторы температуры ECL Comfort 200 и ECL Comfort 300 рекомендуется применять для автоматизации отдельной системы отопления тепловой мощностью, как правило, свыше 100 кВт.

*Примечание: ECL Comfort 300 с использованием одного «отопительного» канала следует применять при желании заказчика отслеживать температуру возвращаемого в теплосеть теплоносителя по температурному графику.*

а) *Зависимое присоединение к тепловым сетям при  $T_1 = t_1$*   
На схеме А-2-а (рис. 36) регулятор ECL Comfort 200 или ECL Comfort 300 в режиме регулирования по показаниям дат-

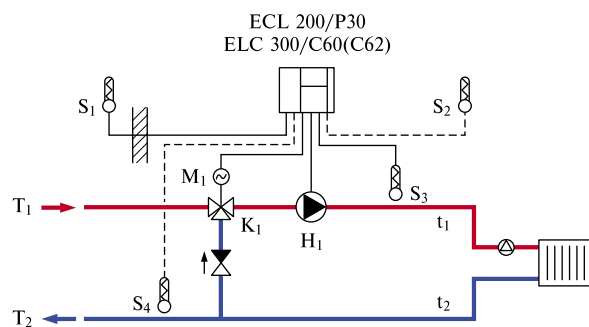


Рис. 36. Схема отопления А-2-а

**Таблица 6. Перечень приборов и устройств для применения в схемах А-2-а, А-2-б и А-2-в**

Позиция по схеме	Описание приборов и устройств с рекомендациями по их применению								Стр.
ECL	Электронный цифровой регулятор температуры серии ECL Comfort								62
	ECL Comfort 200, одноканальный, отслеживает $T_2$ по постоянной величине				ECL Comfort 300, двухканальный, отслеживает $T_2$ по графику				
ECL-a	Управляющая карточка								62
	Р30 для ECL Comfort 200	С60 для ECL Comfort 300	С62 для ECL Comfort 300			С66 для ECL Comfort 300			
ECL-б	Крепежный комплект для регуляторов серии ECL Comfort								62
	Клеммная коробка. Для настенного монтажа регулятора		Клеммная коробка + крепеж для установки регулятора на DIN-рейке. Заказываются как две отдельные позиции в соответствии с кодовыми номерами			Крепежный комплект (защелки + клеммные колодки) для установки регулятора в вырезе щита управления			
S <sub>1</sub>	Датчик температуры наружного воздуха ESMT								62
S <sub>2</sub>	—			Датчик температуры внутреннего воздуха ESM-10. Применяется, как правило, если система отопления обслуживает одно помещение					62
S <sub>3</sub> S <sub>4</sub>	Датчики температуры теплоносителя								62
	ESM-11, накладной. Для трубопровода с условным проходом менее 65 мм				ESMU, погружной, l = 100 мм, медный. Для трубопровода D <sub>y</sub> = 65 мм и более				
S <sub>3</sub> -а S <sub>4</sub> -а	—			Гильза из нержавеющей стали для установки погружного медного датчика температуры					62
K <sub>1</sub>	Клапан регулирующий								63–66
	Седельный проходной (двухходовой) <sup>1)</sup>				Седельный трехходовой <sup>2)</sup>				
	VS2, латун., с наружн. резьбой, D <sub>y</sub> = 15–25 мм	VM2, латун., с наружн. резьбой, D <sub>y</sub> = 15–50 мм	VB2, чугун., фланцевый, D <sub>y</sub> = 15–50 мм	VF2, чугун., фланцевый, D <sub>y</sub> = 65–150 мм	VFS2, чугун., фланцевый, D <sub>y</sub> = 15–100 мм	VFG2, чугун., фланцевый, D <sub>y</sub> = 15–250 мм	VRB, латун., с внутр. резьбой, D <sub>y</sub> = 20–50 мм	VRG, чугун., с наружн. резьбой, D <sub>y</sub> = 15–50 мм	
K <sub>1</sub> -а	Комплект фитингов для соединения резьбовых клапанов с трубопроводом								63, 65
	С наружной резьбой (2 шт.) для VS2 и VM2		Под приварку (2 шт.) для VS2 и VM2			С внутренней резьбой (3 шт.) для VRG			
M <sub>1</sub>	Электропривод для регулирующего клапана								66
	AMV10(13) <sup>3)</sup> для VS2, VM2 и VB2, D <sub>y</sub> = 15–20 мм	AMV20(23) <sup>3)</sup> для VS2, VM2 и VB2, D <sub>y</sub> = 25 мм и более	AMV15 для VRB, VBG и VF3, D <sub>y</sub> = 15–25 мм	AMV25 для VRB, VBG и VF3, D <sub>y</sub> = 32–50 мм	AMV523 для VF2 и VF3, D <sub>y</sub> = 65–100 мм, VFS2, D <sub>y</sub> = 15–100 мм	AMV55 для VF2 и VF3, D <sub>y</sub> = 65–150 мм, VFS2, D <sub>y</sub> = 65–100 мм	AMV85 для VF2 и VF3, D <sub>y</sub> = 125–150 мм, VFS2, D <sub>y</sub> = 65–100 мм	AMV410(413) <sup>3)</sup> для VFG2, D <sub>y</sub> = 15–80 мм	
	Пластинчатые теплообменники <sup>4)</sup>								76–79
	Паяные				Разборные				
	Трубопроводная арматура								71–74
	Шаровые запорные краны		Сетчатые фильтры			Обратные клапаны			
	Стальные типа JIP, фланцевые и под приварку	Латунные муфтовые	Латунные муфтовые	Чугунные фланцевые	Муфтовые из нержавеющей стали	Чугунные фланцевые	Латунные с наружной резьбой	Латунные и чугунные для межфланцевой установки	

<sup>1)</sup> Для схем А-2-б и А-2-в.

<sup>2)</sup> Для схемы А-2-а.

<sup>3)</sup> Приводы AMV13, AMV23, AMV413 и AMV613 могут применяться с проходными клапанами для защиты от прорыва перегретого теплоносителя из тепловой сети в систему отопления или от перегрева водоподогревателя при обесточивании системы регулирования.

<sup>4)</sup> Для схемы А-2-в.

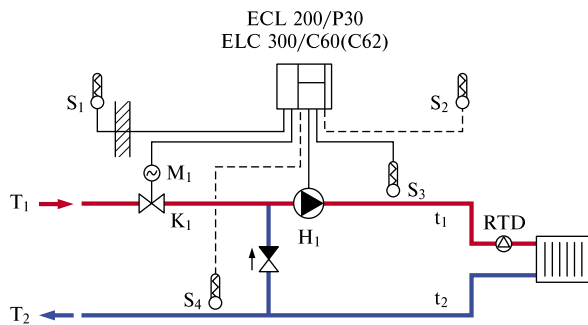


Рис. 37. Схема отопления А-2-б

чика наружной температуры  $S_1$ , корректирует температуру теплоносителя, подаваемого в систему отопления (датчик  $S_3$ ), управляя трехходовым смесительным клапаном  $K_1$  с электроприводом  $M_1$ .

Коррекция производится по задаваемому потребителем температурному графику зависимости температуры теплоносителя от температуры наружного воздуха. В расчетном режиме клапан  $K_1$  пропускает в систему отопления из тепловой сети полное количество теплоносителя, и только в промежуточных режимах осуществляется подмес охлажденного в системе отопления теплоносителя к сетевой воде для снижения ее температуры.

Если система отопления обслуживает одно помещение или есть возможность объективно оценить среднюю температуру воздуха в многоквартирном здании, то по желанию заказчика к регулятору может быть дополнительно присоединен датчик температуры воздуха в помещении  $S_2$ , по которому приоритетно корректируется температура теплоносителя, измеряемого датчиком  $S_3$ .

По показаниям датчика  $S_4$  регулятор ECL Comfort 200 приоритетно отслеживает по постоянной величине температуру теплоносителя, возвращаемого в тепловую сеть, снижая параметры подаваемого в систему отопления теплоносителя за счет перекрытия прямого прохода трехходового клапана. ECL Comfort 300 с использованием датчика  $S_4$  осуществляет контроль температуры обратного теплоносителя по заданному температурному графику.

Одновременно регуляторы пускают и останавливают насос соответственно при включении и выключении системы отопления, изменяют параметры регулирования по команде уже встроенного в них цифрового недельного таймера, периодически (в течение 3 минут через каждые 72 часа) тренируют механические элементы системы (клапан, насос) в летний период.

б) Зависимое присоединение к тепловым сетям при  $T_1 > t_1$  и

в) Независимое присоединение к тепловым сетям при  $T_1 > t_1$ . В схемах А-2-б и А-2-в (рис. 37 и 38) производится изменение температуры теплоносителя, подаваемого в систему отопления соответственно при ее зависимом и независимом присоединении к тепловой сети. Применяемый в этих схемах регулятор ECL Comfort 200 с картой P30 или ECL

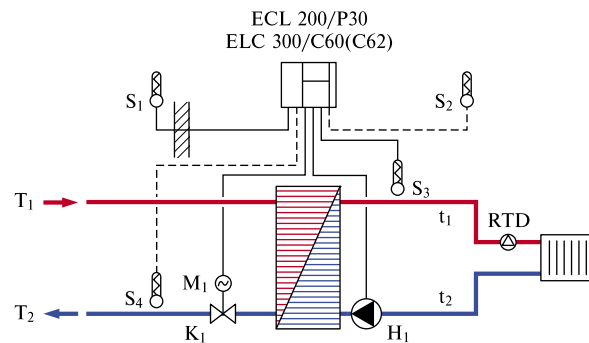


Рис. 38. Схема отопления А-2-в

Comfort 300 с картой C60 (C62, C66) выполняет те же функции, что и в схеме А-2-а, но только управляя проходным регулирующим клапаном.

### 3. ECL Comfort 300 с картой C60 и C62 для управления двумя системами отопления

Регулятор ECL Comfort 300 с картой C60 или C62 позволяет управлять двумя самостоятельными системами отопления по разным алгоритмам.

Ниже представлены схемы А-3-а, А-3-б, А-3-в для ECL Comfort 300 с картой C60 и схемы А-3-(а), А-3-(б), А-3-(в) для ECL Comfort 300 с картой C62.

Данные схемы рекомендуется применять для автоматизации систем отопления при  $T_1 > t_1$ . Допускается использовать схемы А-3-а и А-3-(а) при  $T_1 = t_1$ , где вместо проходных клапанов устанавливаются трехходовые смесительные клапаны (см. рис. 36).

а) Зависимое присоединение к тепловым сетям двух систем отопления при  $T_1 > t_1$

и

б) Независимое присоединение к тепловым сетям систем отопления с двумя водоподогревателями при  $T_1 > t_1$

В схемах А-3-а и А-3-б (рис. 39 и 41) регулятор ECL Comfort 300 с картой C60 поддерживает температуру теплоносителя в системах отопления I и II соответственно в точках установки датчиков  $S_3$  и  $S_5$  по индивидуальным графикам в зависимости от температуры наружного воздуха, измеряемой датчиком  $S_1$ , и самостоятельным временным программам. При этом в системе I регулятор управляет клапаном  $K_1$ , а в системе II — клапаном  $K_2$ . Если в помещениях, отапливаемых каждой из систем, присутствуют датчики температуры  $S_2$  и  $S_6$ , регулятор корректирует параметры теплоносителя, поступающего в каждую систему отопления, по их показаниям. Кроме того, в случае дополнительной установки датчика  $S_4$  регулятор отслеживает температуру теплоносителя, возвращаемого в тепловую сеть после системы отопления I.

В схемах применения А-3-(а) и А-3-(б) (рис. 40 и 42) карта C62 позволяет регулятору ECL Comfort 300 в отличие от схем А-3-а и А-3-б отслеживать по индивидуальным графикам температуру теплоносителя после каждой системы отопления. Тем самым карта C62 дает возможность осуществлять пофасадное регулирование систем.



Таблица 7. Перечень приборов и устройств для применения в схемах А-3-а(а), А-3-б(б) и А-3-в(в)

Позиция по схеме	Описание приборов и устройств с рекомендациями по их применению									Стр.
ECL	Электронный цифровой двухканальный регулятор температуры серии ECL Comfort 300, отслеживает T <sub>2</sub> по графику									62
ECL-a	Управляющая карточка									62
	C60				C62					
ECL-б	Крепежный комплект для регуляторов серии ECL Comfort									62
	Клеммная коробка. Для настенного монтажа регулятора			Клеммная коробка + крепеж для установки регулятора на DIN-рейке. Заказываются как две отдельные позиции в соответствии с кодовыми номерами			Крепежный комплект (защелки + клеммные колодки) для установки регулятора в вырезе щита управления			
S <sub>1</sub>	Датчик температуры наружного воздуха ESMT									62
S <sub>2</sub> S <sub>6</sub> <sup>1)</sup>	—				Датчик температуры внутреннего воздуха ESM-10. Применяется, как правило, если система отопления обслуживает одно помещение					62
S <sub>3</sub> S <sub>4</sub> S <sub>5</sub> S <sub>6</sub> <sup>2)</sup>	Датчики температуры теплоносителя									62
	ESM-11, накладной. Для трубопровода с условным проходом менее 65 мм				ESMU, погружной, l = 100 мм, медный. Для трубопровода D <sub>y</sub> = 65 мм и более					
S <sub>3</sub> -a S <sub>4</sub> -a S <sub>5</sub> -a S <sub>6</sub> <sup>1)</sup> -a	—				Гильза из нержавеющей стали для установки погружного медного датчика температуры					62
K <sub>1</sub> K <sub>2</sub>	Клапан регулирующий									63–66
	Седельный проходной (двухходовой) <sup>3)</sup>						Седельный трехходовой <sup>4)</sup>			
	VS2, латун., с наружн. резьбой, D <sub>y</sub> = 15–25 мм	VM2, латун., с наружн. резьбой, D <sub>y</sub> = 15–50 мм	VB2, чугун., фланцевый, D <sub>y</sub> = 15–50 мм	VF2, чугун., фланцевый, D <sub>y</sub> = 65–150 мм	VFS2, чугун., фланцевый, D <sub>y</sub> = 15–100 мм	VFG2, чугун., фланцевый, D <sub>y</sub> = 15–250 мм	VRB, латун., с внутр. резьбой, D <sub>y</sub> = 20–50 мм	VRG, чугун., с наружн. резьбой, D <sub>y</sub> = 15–50 мм	VF3, чугун., фланцевый, D <sub>y</sub> = 15–150 мм	
K <sub>1</sub> -a K <sub>2</sub> -a	Комплект фитингов для соединения резьбовых клапанов с трубопроводом									63, 65
	С наружной резьбой (2 шт.) для VS2 и VM2			Под приварку (2 шт.) для VS2 и VM2			С внутренней резьбой (3 шт.) для VRG			
M <sub>1</sub> M <sub>2</sub>	Электропривод для регулирующего клапана									66
	AMV10(13) <sup>5)</sup> для VS2, VM2 и VB2, D <sub>y</sub> = 15–20 мм	AMV20(23) <sup>5)</sup> для VS2, VM2 и VB2, D <sub>y</sub> = 25 мм и более	AMV15 для VRB, VBG и VF3, D <sub>y</sub> = 15–25 мм	AMV25 для VRB, VBG и VF3, D <sub>y</sub> = 32–50 мм,	AMV523 для VF2 и VF3, D <sub>y</sub> = 65–100 мм, VFS2, D <sub>y</sub> = 15–100 мм	AMV55 для VF2 и VF3, D <sub>y</sub> = 65–150 мм, VFS2, D <sub>y</sub> = 65–100 мм	AMV85 для VF2 и VF3, D <sub>y</sub> = 125–150 мм, VFS, D <sub>y</sub> = 65–100 мм	AMV410(413) <sup>5)</sup> для VFG2, D <sub>y</sub> = 15–80 мм	AMV610(613) <sup>5)</sup> для VFG2, D <sub>y</sub> = 100–250 мм	
	Пластинчатые теплообменники <sup>6)</sup>									76–79
	Паяные				Разборные					
	Трубопроводная арматура									71–74
	Шаровые запорные краны		Сетчатые фильтры			Обратные клапаны				
	Стальные типа JIP, фланцевые и под приварку	Латунные муфтовые	Латунные муфтовые	Чугунные фланцевые	Муфтовые из нержавеющей стали	Чугунные фланцевые	Латунные с наружной резьбой	Латунные и чугунные для межфланцевой установки		

<sup>1)</sup> Для схем с карточкой C60.

<sup>2)</sup> Для схем с карточкой C62.

<sup>3)</sup> Для схем А-3-в (в).

<sup>4)</sup> Для схем А-3-а (а), А-3-б (б).

<sup>5)</sup> Приводы AMV13, AMV23, AMV413 и AMV613 могут применяться с проходными клапанами для защиты от прорыва перегретого теплоносителя из тепловой сети в систему отопления или от перегрева водоподогревателя при обесточивании системы регулирования.

<sup>6)</sup> Для схем А-3-б(б) и А-3-в(в).

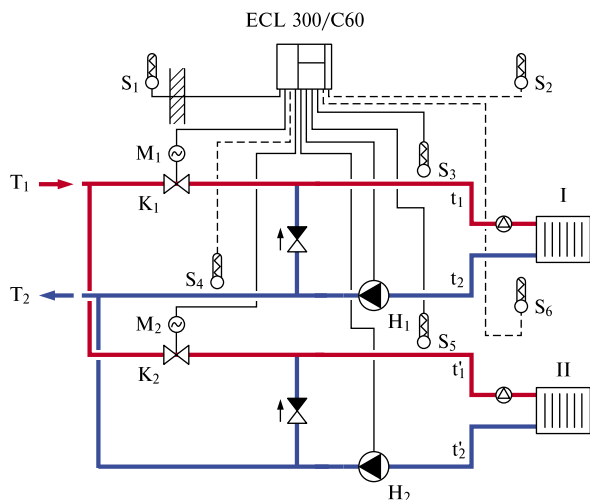


Рис. 39. Схема систем отопления А-3-а

Вместе с тем карточка С62 ограничивает регулятор ECL в корректировке температуры теплоносителя в зависимости от температуры воздуха в помещениях, обеспечивая такую функцию только для системы отопления I.

в) Независимое присоединение к тепловым сетям систем отопления с одним водоподогревателем при  $T_1 > t_1$   
В отличие от схем А-3-а(а) и А-3-б(б) в схемах А-3-в и А-3-в) (рис. 43 и 44) применен общий водоподогреватель для двух систем отопления.

В схеме А-3-в регулятор ECL Comfort 300 с карточкой С60 поддерживает температуру теплоносителя на выходе из водоподогревателя (датчик  $S_3$ ) по температурному графику в зависимости от температуры наружного воздуха (датчик  $S_1$ ), который затем непосредственно поступает в систему отопления I. При этом регулятор управляет клапаном  $K_1$  с электроприводом  $M_1$  в контуре «сетевого» теплоносителя. В контуре системы отопления II (напольная система отопле-

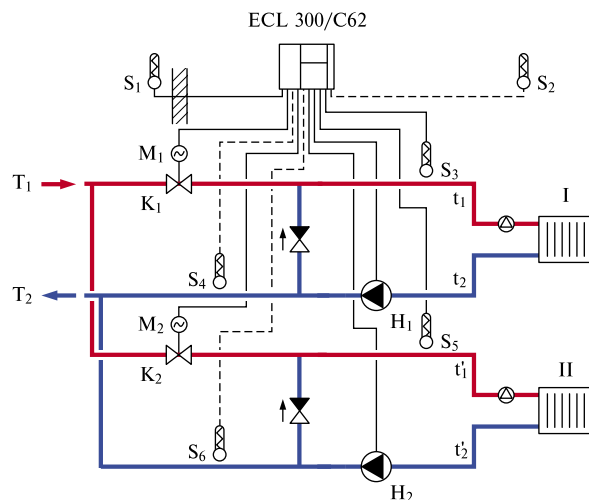


Рис. 40. Схема систем отопления А-3-(а)

ния) регулятор корректирует температуру теплоносителя (датчик  $S_5$ ), поддерживает ее на более низком уровне по индивидуальному температурному графику и программе, управляя трехходовым смесительным клапаном  $K_2$  с приводом  $M_2$ . В случае дополнительной установки датчика  $S_4$  регулятор ECL приоритетно по отношению к показаниям датчика  $S_3$  поддерживает по температурному графику для системы I температуру теплоносителя, возвращаемого в тепловую сеть после водоподогревателя. При установке датчиков  $S_2$  и  $S_6$  регулятор, как и в схеме А-3-в, обеспечивает коррекцию температуры теплоносителя по температуре воздуха в помещениях, обслуживаемых системами отопления I и II.

В схеме А-3-в) карточка С62 позволяет регулятору ECL Comfort 300 в отличие от схем А-3-в отслеживать по индивидуальным температурным графикам температуру теплоносителя после системы отопления II и на выходе из водоподогревателя. Вместе с тем карточка С62 ограничивает регулятор ECL в корректировке температуры

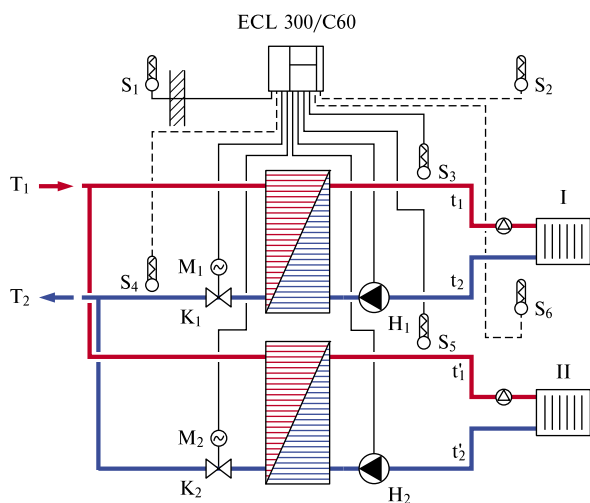


Рис. 41. Схема систем отопления А-3-б

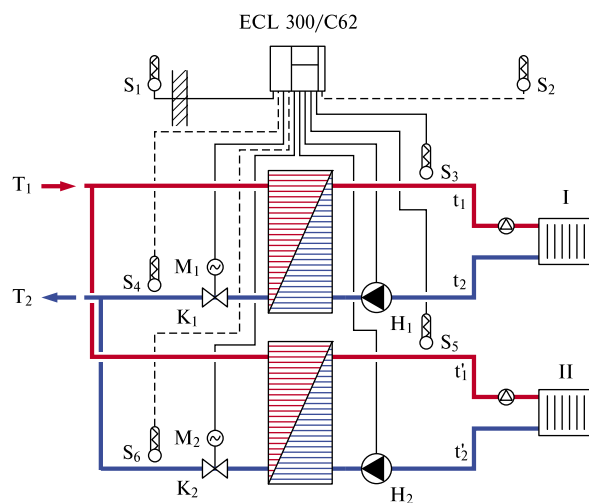


Рис. 42. Схема систем отопления А-3-(б)

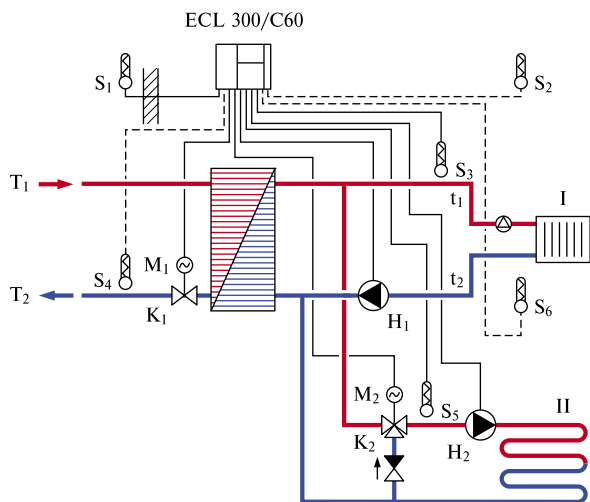


Рис. 43. Схема систем отопления А-3-в

теплоносителя в зависимости от температуры воздуха в помещениях, обеспечивая такую функцию только для системы отопления I.

Остальные функции регулятора ECL Comfort 300 — общие для всех схем применения и приведены в описании прибора на стр. 19–20.

## 4.2. Горячее водоснабжение

Автоматика узлов присоединения систем горячего водоснабжения предусматривает поддержание температуры горячей воды на требуемом постоянном уровне.

Автоматика может быть реализована на базе регуляторов температуры прямого действия (без использования дополнительной энергии) или с помощью электронных регуляторов температуры горячей воды. Электронные регуляторы обеспечивают гибкую настройку системы, более стабильное и точное регулирование, позволяют автоматически менять температурное задание по часам суток и дням недели, отслеживать температуру теплоносителя, возвращаемого в тепловую сеть после водоподогревателей ГВС, управлять циркуляционными насосами.

При закрытой системе теплоснабжения используются проходные регулирующие клапаны с термоэлементом или с электроприводом, устанавливаемые на водоподогревателях в контуре греющего теплоносителя. При этом в случае двухступенчатого нагрева воды клапан предусматривается на второй ступени.

В открытой системе теплоснабжения применяются проходные регулирующие клапаны (рис. 48) и трехходовые смесительные клапаны (рис. 49), подающие воду в систему ГВС в разной пропорции из подающего и обратного трубопроводов системы теплоснабжения.

На нижеприведенных схемах при закрытой системе теплоснабжения условно показан одноступенчатый водоподогреватель, который одновременно является фрагментом второй ступени двухступенчатого водоподогревателя.

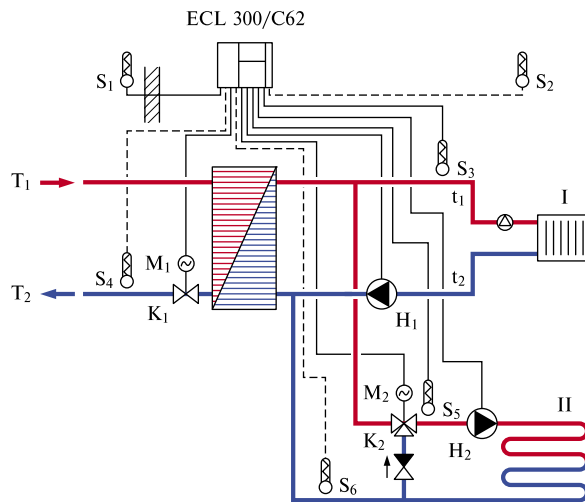


Рис. 44. Схема систем отопления А-3-(в)

догреватель, который одновременно является фрагментом второй ступени двухступенчатого водоподогревателя.

### 1. Регуляторы температуры прямого действия

Регуляторы прямого действия рекомендуется применять в системах ГВС малой мощности (до 150 кВт), в системах с емкостными водоподогревателями, а также в системах ГВС при относительно стабильном расходе горячей воды ( $\pm 15\%$  от расчетного).

При этом в небольших системах ГВС с нагревом воды в скоростных пластинчатых водоподогревателях без циркуляции при резко переменных нагрузках целесообразно использовать регуляторы температуры прямого действия с коррекцией по расходу нагреваемой воды типа AVTQ.

а) Система ГВС без циркуляции, со скоростным пластинчатым водоподогревателем мощностью до 150 кВт, с регулятором AVTQ

При отсутствии водоразбора, когда нет перепада давлений на датчике расхода ДР (AVDO), регулятор AVTQ поддерживает в выходном коллекторе скоростного пластинчатого водоподогревателя, где установлен термобаллон регулятора, температуру на уровне 35 °С, прекращая подачу в подогреватель греющего теплоносителя (рис. 45, схема Б-1-а). Когда начинается водоразбор, под воздействием возникшего на датчике рас-

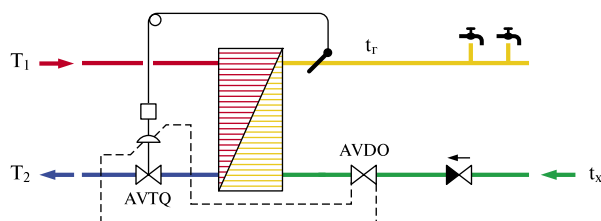


Рис. 45. Схема Б-1-а системы ГВС с применением регулятора AVTQ

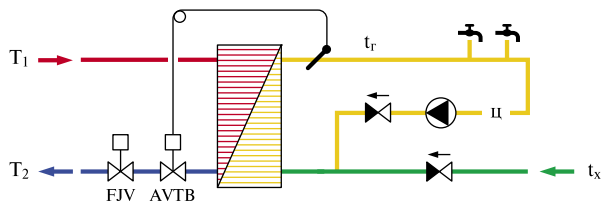


Рис. 46. Схема Б-1-б системы ГВС с регуляторами AVTB и FJV

хода (ДР) перепада давлений клапан регулятора AVTB приоткрывается, и температура горячей воды быстро поднимается до заданного уровня.

Температура горячей воды задается настройкой датчика расхода в зависимости от показаний установленного в трубопроводе термометра.

*б) Системы ГВС с водоподогревателем и циркуляционной линией*

В схеме приготовления горячей воды Б-1-б (рис. 46) на водоподогревателе (скоростном или емкостном) в контуре греющего теплоносителя устанавливается регулятор температуры прямого действия с проходным регулирующим клапаном (AVTB, AIT с клапаном VIG2 или AFT с клапаном VFG2 с диапазоном температурной настройки соответственно 30–100 °С, 40–90 °С и 20–90 °С). Регулятор AVTB применяется в системах ГВС тепловой мощностью до 150 кВт при температуре теплоносителя в месте установки регулятора до 130 °С.

Клапан регулятора рекомендуется устанавливать на трубопроводе греющего теплоносителя после водоподогревателя для обеспечения его работы в более щадящем температурном и бескавитационном режиме. Термобаллон термостатического элемента регуляторов температуры помещается в трубопровод горячей воды, подаваемой в водоразборную сеть системы ГВС.

В целях ограничения температуры теплоносителя, возвращаемого в тепловую сеть, на «обратном» трубопроводе после водоподогревателя совместно с регулятором AVTB может быть установлен регулятор-ограничитель температуры типа FJV, а регуляторы AIT или AFT применены в комбинированном исполнении со вторым термостатическим элементом (рис. 47, схема Б-1-(б)), термобаллон которого погружается в «обрат-

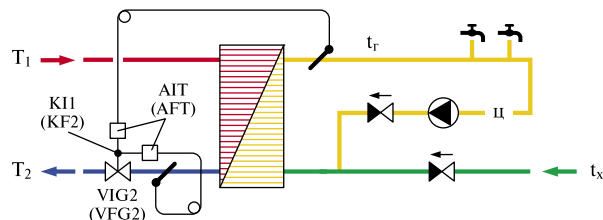


Рис. 47. Схема Б-1-(б) системы ГВС с комбинированным регулятором AIT/ AIT /VIG2 или AFT/ AFT /VFG2

ный» трубопровод «сетевого» теплоносителя (см. «Каталог регулирующих клапанов с электроприводом и гидравлических регуляторов температуры и давления» (Москва, ЗАО «Данфосс», 2004). В таких регуляторах соединение термoeлементов между собой и присоединение к клапану производятся с использованием соединительных деталей: KI 1 — для регуляторов серии AIT; KF 2 — для регуляторов серии AFT.

*в) Узлы смешения для ГВС с проходным или трехходовым клапаном при открытой системе теплоснабжения*

В данных схемах (рис. 48 и 49) регулирование температуры горячей воды осуществляется с помощью регулятора температуры прямого действия, состоящего из термостатического элемента и проходного или трехходового смесительного клапана.

При тепловой нагрузке на систему ГВС до 150 кВт в схемах применяют: регулятор температуры типа AVTB с проходным клапаном клапан  $D_y = 15-25$  мм; регулятор, состоящий из термостатического элемента AIT и проходного регулирующего клапана VIG2,  $D_y = 15-50$  мм; регулятор на базе термостатического элемента RAVK с диапазоном температурной настройки 43–65 °С и проходного клапана RAV8,  $D_y = 15-25$  мм или трехходового VMV,  $D_y = 15-20$  мм.

В системах ГВС большей мощности используется проходной клапан VFG2 или смесительный разгруженный по давлению клапан VFG33 с термoeлементом AFT.

**2. ECL Comfort 200 с карточкой P16**

*а) Со скоростным водоподогревателем*

Регулятор ECL Comfort 200 с карточкой P16 (рис. 50, схема Б-2-а) поддерживает постоянную температуру горячей

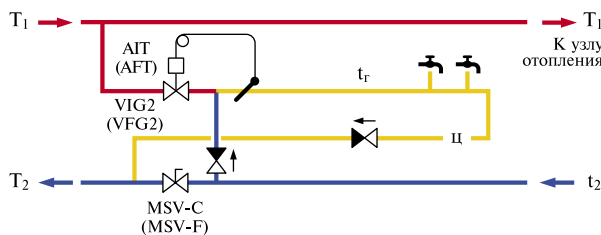


Рис. 48. Схема Б-1-в системы ГВС с проходным регулирующим клапаном

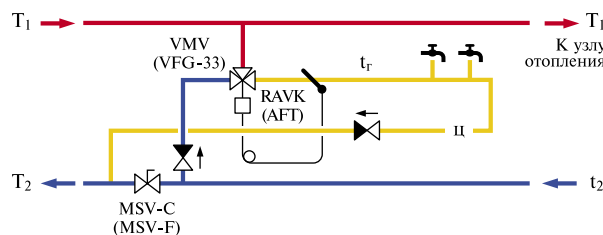


Рис. 49. Схема Б-1-(в) системы ГВС с трехходовым регулирующим клапаном

**Таблица 8. Перечень приборов и устройств для применения в схемах Б-2-а, Б-2-б, Б-2-в и Б-2-в)**

Позиция по схеме	Описание приборов и устройств с рекомендациями по их применению								Стр.
ECL	Электронный цифровой одноканальный регулятор температуры серии ECL Comfort 200								62
ECL-a	Управляющая карточка P16								62
ECL-б	Крепежный комплект для регуляторов серии ECL Comfort								62
	Клеммная коробка. Для настенного монтажа регулятора	Клеммная коробка + крепеж для установки регулятора на DIN-рейке. Заказываются как две отдельные позиции в соответствии с кодовыми номерами				Крепежный комплект (защелки + клеммные колодки) для установки регулятора в вырезе щита управления			
S <sub>3</sub> S <sub>4</sub>	Датчики температуры горячей воды и теплоносителя								62
	ESM-11, накладной. Для трубопровода D <sub>y</sub> = 65 мм и менее	ESMU, погружной, l = 100 мм, медный. Для трубопровода D <sub>y</sub> = 65 мм и более				ESMU, погружной, l = 100 мм, из нержавеющей стали <sup>1)</sup> . Для трубопровода D <sub>y</sub> = 65 мм и более			
S <sub>3</sub> -a	—				Гильза из нержавеющей стали для установки погружного медного датчика температуры				62
K <sub>1</sub>	Клапан регулирующий								63–66
	Седельный проходной (двухходовой)				Седельный трехходовой <sup>2)</sup>				
	VS2, латун., с наружн. резьбой, D <sub>y</sub> = 15–25 мм	VM2, латун., с наружн. резьбой, D <sub>y</sub> = 15–50 мм	VB2, чугун., фланцевый, D <sub>y</sub> = 15–50 мм	VF2, чугун., фланцевый, Ду = 65–150 мм	VFS2, чугун., фланцевый, Ду = 15–100 мм	VFG2, чугун., фланцевый, Ду = 65–250 мм	VRB, латун., с внутр. резьбой, D <sub>y</sub> = 20–50 мм	VRG, чугун., резьбой, D <sub>y</sub> = 15–50 мм	
K <sub>1</sub> -a	Комплект фитингов для соединения резьбовых клапанов с трубопроводом								63, 65
	С наружной резьбой (2 шт.) для VS2 и VM2		Под приварку (2 шт.) для VS2 и VM2				С внутренней резьбой (3 шт.) для VRG		
M <sub>1</sub>	Электропривод для регулирующего клапана								66
	AMV30 (33) <sup>4)</sup> для VS2, D <sub>y</sub> = 15–25 мм, VM2 и VB2, D <sub>y</sub> = 15–50 мм	AMV35 для VRB D <sub>y</sub> = 20–50 мм, VBG, VFS2 и VF3, D <sub>y</sub> = 15–50 мм	AMV423 для VF2 и VF3, D <sub>y</sub> = 65–100 мм, VFS2, D <sub>y</sub> = 15–100 мм	AMV56 для VF2 и VF3, D <sub>y</sub> = 65–150 мм, VFS2, D <sub>y</sub> = 65–100 мм	AMV86 для VF2 и VF3, D <sub>y</sub> = 125–150 мм, VFS2, D <sub>y</sub> = 65–100 мм	AMV633 <sup>4)</sup> для VFG2, D <sub>y</sub> = 65–250 мм			
	Пластинчатые теплообменники <sup>3)</sup>								76–79
	Паяные				Разборные				
	Трубопроводная арматура								71–74
	Шаровые запорные краны		Сетчатые фильтры			Обратные клапаны			
	Стальные типа JIP, фланцевые и под приварку	Латунные муфтовые	Латунные муфтовые	Чугунные фланцевые	Муфтовые из нержавеющей стали	Чугунные фланцевые	Латунные с наружной резьбой	Латунные и чугунные для межфланцевой установки	

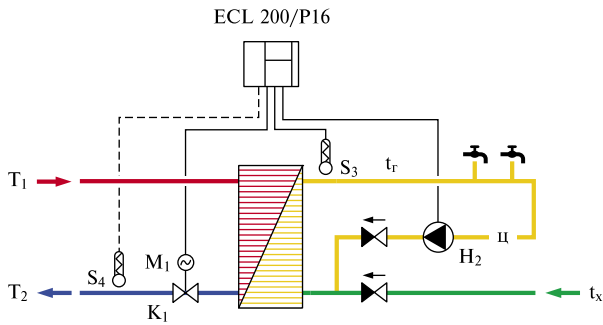
<sup>1)</sup> Для контроля температуры горячей воды в системе ГВС. Рекомендуется устанавливать без защитной гильзы.

<sup>2)</sup> Для ГВС при открытой системе теплоснабжения (схема Б-1-в) и Б-2-в).

<sup>3)</sup> Для схемы Б-2-а.

<sup>4)</sup> Привода AMV33 и AMV633 могут применяться с проходными клапанами при необходимости защиты от прорыва перегретого теплоносителя из тепловой сети в систему ГВС или от перегрева водоподогревателя при обесточивании системы регулирования.





**Рис. 50.** Схема Б-2-а системы ГВС со скоростным подогревателем и регулятором ECL Comfort 200 с карточкой P16

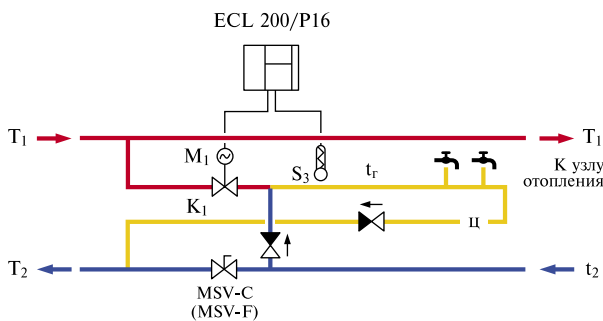
воды в точке установки температурного датчика  $S_3$ , подаваемой в систему ГВС, управляя клапаном  $K_1$  с электроприводом  $M_1$  в контуре греющего теплоносителя. При установке (по желанию потребителя) датчика температуры  $S_4$  регулятор приоритетно (относительно температуры горячей воды) ограничивает максимальную температуру теплоносителя, возвращаемого в тепловую сеть после водоподогревателя системы ГВС. Регулятор позволяет также менять величину температуры горячей воды в различные часы суток и дни недели по задаваемой потребителем программе и управлять циркуляционным насосом.

*б) С емкостным водоподогревателем*

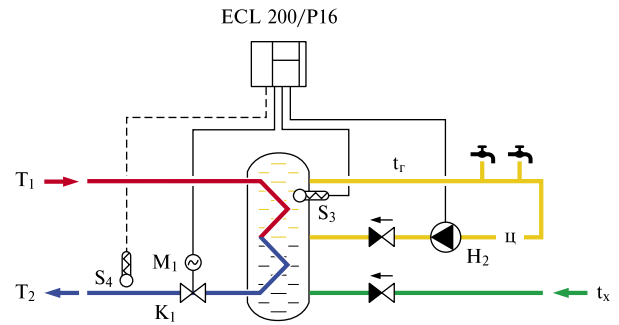
В схеме Б-2-б (рис. 51) регулирование и управление насосом осуществляются так же, как и в схеме Б-2-а, но только температура регулируется не в трубопроводе горячей воды, а внутри емкостного водоподогревателя (в верхней его части).

*в) Узел смешения для ГВС при открытой системе теплоснабжения с проходным или трехходовым клапаном*

Здесь регулятор ECL Comfort 200 с карточкой P16 (рис. 52, схема Б-2-в, рис. 53, схема Б-2-(в)) поддерживает постоянную температуру горячей воды в точке установки температурного датчика  $S_3$  путем смешения теплоносителя, забираемого для ГВС из подающего и обратного трубопроводов тепловой сети, с помощью проходного или трехходового смесительного клапана  $K_1$  с электроприводом  $M_1$ .



**Рис. 52.** Схема Б-2-в узла смешения ГВС с проходным клапаном при открытой системе теплоснабжения



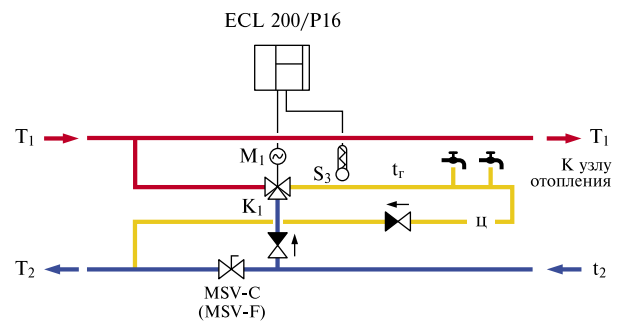
**Рис. 51.** Схема Б-2-б системы ГВС с емкостным водоподогревателем и регулятором ECL Comfort 200 с карточкой P16

В этой схеме клеммы регулятора для подключения отсутствующего датчика температуры обратного теплоносителя  $S_4$  и насоса  $H_1$  остаются свободными.

Для обеспечения надежного регулирования температуры горячей воды во всем диапазоне изменения ее расходов и исключения автоколебательного режима рекомендуется при открытой системе теплоснабжения перед клапаном регулятора температуры устанавливать регулятор перепада давлений с настройкой на 0,1–0,15 бар (см. рис. 9).

### 4.3. Отопление и горячее водоснабжение (комбинированное управление несколькими системами от одного электронного регулятора температуры ECL Comfort 300)

В зависимости от количества систем отопления и вида системы ГВС регулятор ECL Comfort 300 может применяться с различными управляющими карточками. Одна система отопления и система ГВС со скоростным



**Рис. 53.** Схема Б-2-(в) узла смешения ГВС с трехходовым клапаном при открытой системе теплоснабжения

**Таблица 9. Перечень приборов и устройств для применения в схемах В-1-а(а) и В-1-б(б)**

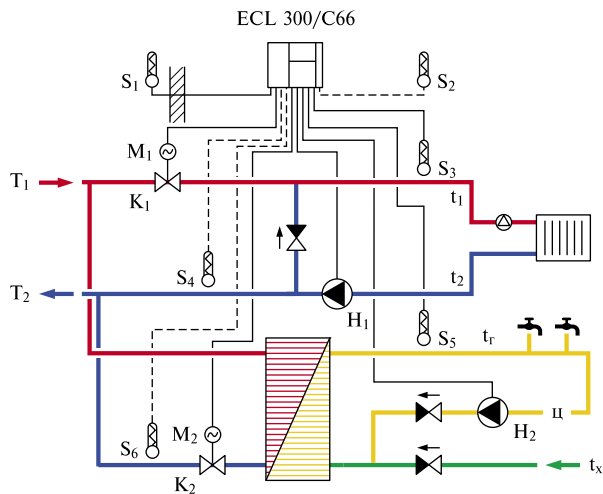
Позиция по схеме	Описание приборов и устройств с рекомендациями по их применению								Стр.
ECL	Электронный цифровой двухканальный регулятор температуры серии ECL Comfort 300, отслеживает T <sub>2</sub> по графику								62
ECL-a	Управляющая карточка С66								62
ECL-б	Крепежный комплект для регуляторов серии ECL Comfort								62
	Клеммная коробка. Для настенного монтажа регулятора	Клеммная коробка + крепеж для установки регулятора на DIN-рейке. Заказываются как две отдельные позиции в соответствии с кодовыми номерами				Крепежный комплект (защелки + клеммные колодки) для установки регулятора в вырезе щита управления			
S <sub>1</sub>	Датчик температуры наружного воздуха ESMT								62
S <sub>2</sub>	—				Датчик температуры внутреннего воздуха ESM-10. Применяется, как правило, если система отопления обслуживает одно помещение				62
S <sub>3</sub> S <sub>4</sub> S <sub>5</sub> S <sub>6</sub>	Датчики температуры теплоносителя и горячей воды								62
	ESM-11, накладной. Для трубопровода D <sub>y</sub> = 65 мм и менее		ESMU, погружной, l = 100 мм, медный. Для трубопровода D <sub>y</sub> = 65 мм и более			ESMU, погружной, l = 100 мм, из нержавеющей стали <sup>1)</sup> . Для трубопровода D <sub>y</sub> = 65 мм и более			
S <sub>3</sub> -a S <sub>4</sub> -a S <sub>6</sub> -a	—				Гильза из нержавеющей стали для установки погружного медного датчика температуры				62
K <sub>1</sub> K <sub>2</sub>	Клапан регулирующий								63–66
	Седельный проходной (двухходовой)				Седельный трехходовой <sup>2)</sup>				
	VS2, латун., с наружн. резьбой, D <sub>y</sub> = 15–25 мм	VM2, латун., с наружн. резьбой, D <sub>y</sub> = 15–50 мм	VB2, чугун., фланцевый, D <sub>y</sub> = 15–50 мм	VF2, чугун., фланцевый, D <sub>y</sub> = 65–150 мм	VFS2, чугун., фланцевый, D <sub>y</sub> = 15–100 мм	VFG2, чугун., фланцевый, D <sub>y</sub> = 15–250 мм	VRB, латун., с внутр. резьбой, D <sub>y</sub> = 20–50 мм	VRG, чугун., с наружн. резьбой, D <sub>y</sub> = 15–50 мм	
K <sub>1</sub> -a K <sub>2</sub> -a	Комплект фитингов для соединения резьбовых клапанов с трубопроводом								63, 65
	С наружной резьбой (2 шт.) для VS2 и VM2		Под приварку (2 шт.) для VS2 и VM2			С внутренней резьбой (3 шт.) для VRG			
M <sub>1</sub>	Электропривод для регулирующего клапана контура отопления								66
	AMV10(13) <sup>3)</sup> для VS2, VM2 и VB2, D <sub>y</sub> = 15–20 мм	AMV20(23) <sup>3)</sup> для VS2, VM2 и VB2, D <sub>y</sub> = 25 мм и более	AMV15 для VRB, VBG, VFS2 и VF3, D <sub>y</sub> = 15–25 мм	AMV25 для VRB, VBG, VFS2 и VF3, D <sub>y</sub> = 32–50 мм	AMV523 для VF2 и VF3, D <sub>y</sub> = 65–100 мм	AMV85 для VF2 и VF3, D <sub>y</sub> = 125–150 мм	AMV410(413) <sup>3)</sup> для VFG2, D <sub>y</sub> = 15–80 мм	AMV610(613) <sup>3)</sup> для VFG2, D <sub>y</sub> = 100–250 мм	
M <sub>2</sub>	Электропривод для регулирующего клапана контура ГВС								66
	AMV30 для VS2, VM2 и VB2, D <sub>y</sub> = 25 мм и более	AMV35 для VRB, D <sub>y</sub> = 20–50 мм, VBG, VFS2 и VF3, D <sub>y</sub> = 15–50 мм	AMV423 для VF2 и VF3, D <sub>y</sub> = 65–100 мм, VFS2, D <sub>y</sub> = 15–100 мм	AMV56 для VF2 и VF3, D <sub>y</sub> = 65–150 мм, VFS2, D <sub>y</sub> = 65–100 мм	AMV86 для VF2 и VF3, D <sub>y</sub> = 125–150 мм, VFS2, D <sub>y</sub> = 65–100 мм	AMV633 для VFG2, D <sub>y</sub> = 65–250 мм			
	Пластинчатые теплообменники <sup>4)</sup>								76–79
	Паяные				Разборные				
	Трубопроводная арматура								71–74
	Шаровые запорные краны		Сетчатые фильтры			Обратные клапаны			
	Стальные типа JIP, фланцевые и под приварку	Латунные муфтовые	Латунные муфтовые	Чугунные фланцевые	Муфтовые из нержавеющей стали	Чугунные фланцевые	Латунные с наружной резьбой	Латунные и чугунные для межфланцевой установки	

<sup>1)</sup> Для контроля температуры горячей воды в системе ГВС. Рекомендуется устанавливать без защитной гильзы.

<sup>2)</sup> Для схем В-1-б и В-1-б(б).

<sup>3)</sup> Приводы AMV13, AMV23, AMV413 и AMV613 могут применяться с проходными клапанами для защиты от прорыва перегретого теплоносителя из тепловой сети в систему отопления или от перегрева водоподогревателя при обесточивании системы регулирования.

<sup>4)</sup> Для схем В-1-а(а) и В-1-б(б).

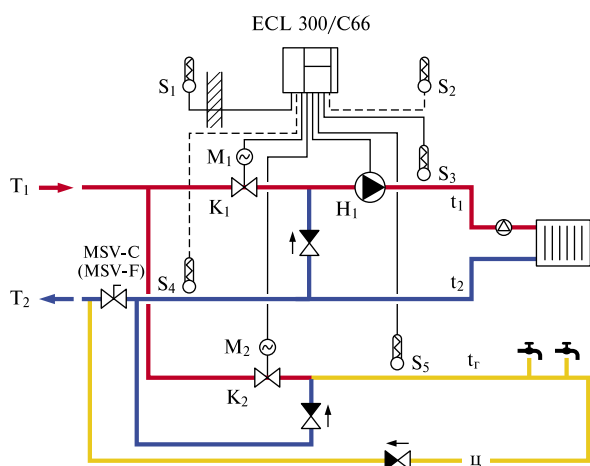


**Рис. 54.** Схема В-1-а с зависимым присоединением системы отопления и скоростным водоподогревателем для системы ГВС

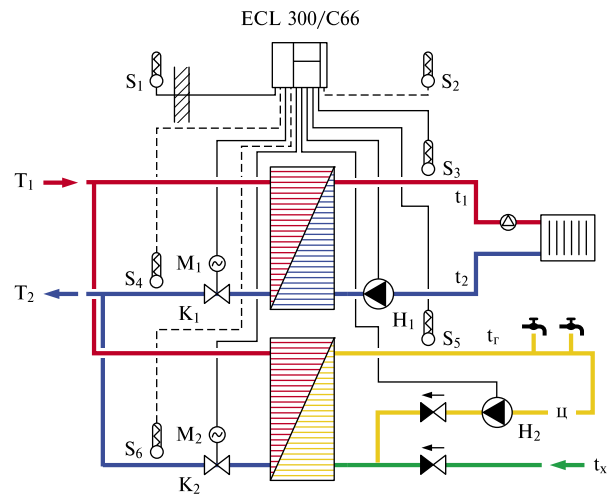
водоподогревателем или узлом смешения при открытой системе теплоснабжения управляется регулятором с карточкой С66, система отопления и система ГВС с емкостным водоподогревателем — с карточкой С37, а две системы отопления и система ГВС с емкостным водоподогревателем — с карточкой С67.

### 1. ECL Comfort 300 с управляющей карточкой С66

ECL Comfort 300 с карточкой С66 способен управлять одновременно системой отопления и системой ГВС. При этом вне зависимости от вида системы теплоснабжения (открытая или закрытая) система отопления может присоединяться к тепловой сети как по зависимой, так и по независимой схеме.



**Рис. 56.** Схема В-1-б с зависимым присоединением системы отопления и вариантом системы ГВС с проходным регулирующим клапаном



**Рис. 55.** Схема В-1-(а) с независимым присоединением системы отопления и скоростным водоподогревателем для системы ГВС

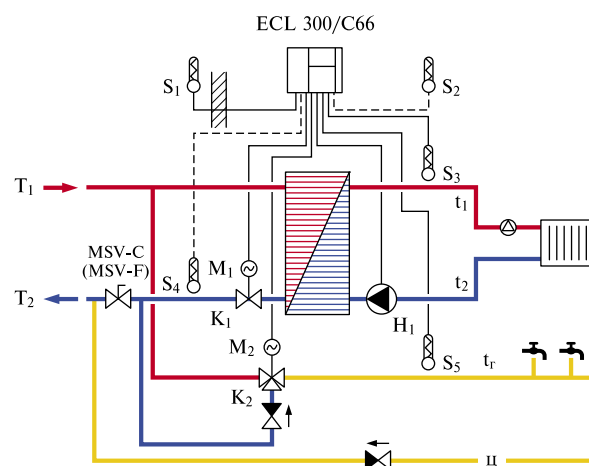
а) Закрытая схема системы теплоснабжения и

б) Открытая схема системы теплоснабжения

Отопительный канал регулятора ECL Comfort 300 с карточкой С66 в схемах В-1-а(а) и В-1-б(б) (рис. 54–57) работает, как описано на стр. 36–41, а канал ГВС работает, как регулятор ECL Comfort 200 с карточкой Р16.

### 2. ECL Comfort 300 с управляющей карточкой С37

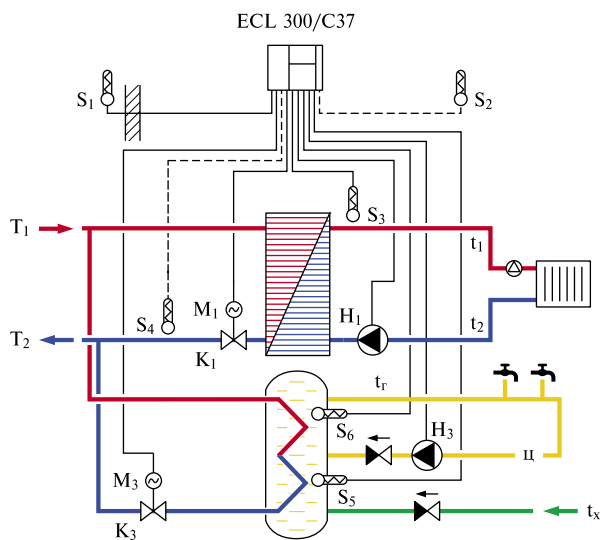
ECL Comfort 300 с управляющей карточкой С37 предназначен для управления системой отопления, независимо или независимо присоединенной к тепловой, и системой ГВС с емкостным водоподогревателем и циркуляционным контуром. Такая схема рекомендуется, как правило, для зданий индивидуальной застройки.



**Рис. 57.** Схема В-1-(б) с независимым присоединением системы отопления и вариантом системы ГВС с трехходовым регулирующим клапаном

Таблица 10. Перечень приборов и устройств для применения в схемах В-2-а

Позиция по схеме	Описание приборов и устройств с рекомендациями по их применению			Стр.
ECL	Электронный цифровой двухканальный регулятор температуры серии ECL Comfort 300, отслеживает $T_2$ по графику			62
ECL-a	Управляющая карточка C37			62
ECL-б	Крепежный комплект для регуляторов серии ECL Comfort			62
	Клеммная коробка. Для настенного монтажа регулятора	Клеммная коробка + крепеж для установки регулятора на DIN-рейке. Заказываются как две отдельные позиции со своими кодовыми номерами	Крепежный комплект (защелки + клеммные колодки) для установки регулятора в вырезе щита управления	
S <sub>1</sub>	Датчик температуры наружного воздуха ESMT			62
S <sub>2</sub>	—	Датчик температуры внутреннего воздуха ESM-10. Применяется, как правило, если система отопления обслуживает одно помещение		62
S <sub>3</sub>	Датчики температуры теплоносителя и горячей воды			62
S <sub>4</sub>	ESM-11, накладной. Для трубопровода $D_y = 65$ мм и менее		ESMU, погружной, $l = 100$ мм, медный. Для емкостного водоподогревателя или трубопровода $D_y = 65$ мм и более	
S <sub>5</sub>				
S <sub>6</sub>				
S <sub>3</sub> -a S <sub>4</sub> -a S <sub>5</sub> -a S <sub>6</sub> -a	—	Гильза из нержавеющей стали для установки погружного медного датчика температуры		62
K <sub>1</sub>	Клапан регулирующий седельный проходной (двухходовой)			63
	VS2, латунный, с наружной резьбой, $D_y = 15-25$ мм	VM2, латунный, с наружной резьбой, $D_y = 15-50$ мм	VB2, чугунный, фланцевый, $D_y = 15-50$ мм	
K <sub>1</sub> -a	Комплект фитингов для соединения резьбовых клапанов с трубопроводом			63
	С наружной резьбой (2 шт.) для VS2 и VM2		Под приварку (2 шт.) для VS2 и VM2	
M <sub>1</sub>	Электропривод для регулирующего клапана			66
	AMV10 для VS2, VM2 и VB2, $D_y = 15-20$ мм		AMV20 для VS2, VM2 и VB2, $D_y = 25$ мм и более	
K <sub>3</sub> /M <sub>3</sub>	Клапан проходной, двухпозиционный (вкл./выкл.), латунный, типа AMZ 112 с электроприводом, с внутренней резьбой, $D_y = 15-25$ мм			66
	Пластинчатые теплообменники			76-79
	Паяные		Разборные	
	Трубопроводная арматура			71-74
	Шаровые запорные краны		Обратные клапаны	
	Стальные типа JiP, фланцевые и под приварку	Латунные муфтовые	Сетчатые фильтры Латунные муфтовые Чугунные фланцевые Муфтовые из нержавеющей стали	



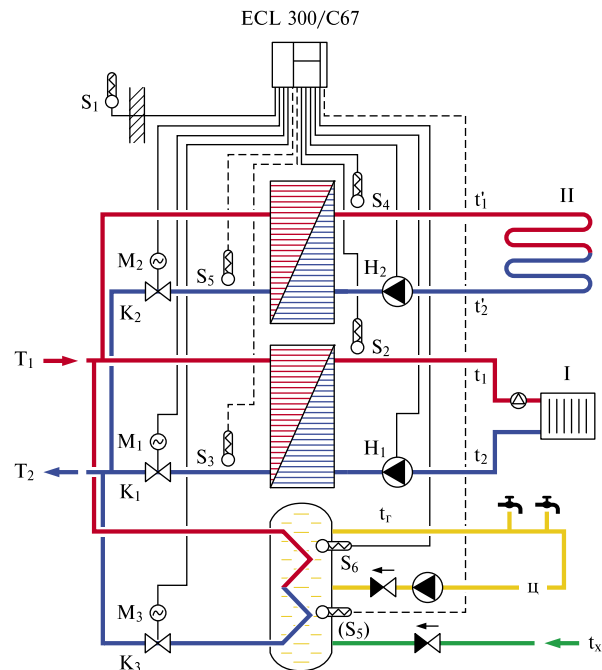
**Рис. 58.** Схема В-2-а с независимым присоединением системы отопления и емкостным водоподогревателем для системы ГВС

В схеме В-2-а (рис. 58) отопительный канал функционирует как аналогичный канал регулятора с карточкой С66, поддерживая температуру в месте установки датчика  $S_3$  по температурному графику пропорционально температуре наружного воздуха (датчик  $S_1$ ), управляя клапаном  $K_1$  с приводом  $M_1$ . При дополнительной установке датчика  $S_2$  прибор корректирует температуру теплоносителя в системе отопления по температуре воздуха в помещении, а при установке датчика  $S_4$  — также по температуре в обратном трубопроводе в соответствии с температурным графиком. В системе ГВС регулятор по датчику  $S_6$  открывает двухпозиционный клапан  $K_3/M_3$  для зарядки водоподогревателя, который подключается к тем же клеммам ECL Comfort 300, что и насос  $H_2$ , а по датчику  $S_5$  — отключает зарядку.

### 3. ECL Comfort 300 с управляющей карточкой С67

Регулятор ECL Comfort 300 с карточкой С67 позволяет управлять двумя системами отопления и поддерживать на заданном уровне температуру горячей воды в емкостном водоподогревателе системы ГВС. Данная схема, как и схема с карточкой С37, рекомендуется прежде всего для применения в системах зданий индивидуальной застройки.

По схеме В-3-а (рис. 59) регулятор ECL Comfort 300 с управляющей карточкой С67 поддерживает по температурному графику в зависимости от температуры наружного воздуха (датчик  $S_1$ ) температуру теплоносителя для системы отопления I, измеряемую датчиком  $S_2$ , управляя клапаном  $K_1$  с электроприводом  $M_1$  на водоподогревателе в контуре греющего теплоносителя. Для системы отопления II регулятор корректирует температуру теплоносителя



**Рис. 59.** Схема В-3-а управления тремя системами: двумя независимо присоединенными системами отопления и системой ГВС с емкостным водоподогревателем

для  $S_4$ , управляя проходным клапаном  $K_2$  с приводом  $M_2$ . По температуре в обратном трубопроводе (датчик  $S_3$ ) производится ограничение температуры теплоносителя для системы отопления I, измеряемой датчиком  $S_2$ . В контуре ГВС по команде датчика  $S_6$  регулятор открывает позиционный клапан  $K_3/M_3$  для зарядки емкостного водоподогревателя, а по команде ( $S_5$ ) — отключает зарядку.

## 4.4. Теплоснабжение

### ВЕНТИЛЯЦИОННЫХ УСТАНОВОК

Схемы автоматизации узлов присоединения систем вентиляции при необходимости снижения параметров теплоносителя и регулирования их по температуре наружного воздуха и применяемые в них приборы аналогичны схемам автоматизации систем отопления с электронными регуляторами температуры. Например, регулятор ECL Comfort 300 с управляющей карточкой С62 может быть использован для одновременного регулирования температуры теплоносителя в отопительном контуре (контур I) и узле приготовления теплоносителя для вентиляционных установок (контур II).

В случае поддержания постоянных параметров теплоносителя, например для зональных воздушонагревателей систем кондиционирования воздуха, схемы автоматизации этих узлов идентичны схемам автоматизации узлов ГВС (например, схема с использованием ECL Comfort 200 и карточки P16).



Таблица 11. Перечень приборов и устройств для применения в схемах В-3-а

Позиция по схеме	Описание приборов и устройств с рекомендациями по их применению			Стр.			
ECL	Электронный цифровой двухканальный регулятор температуры серии ECL Comfort 300, отслеживает $T_2$ по графику			62			
ECL-a	Управляющая карточка C67			62			
ECL-6	Крепежный комплект для регуляторов серии ECL Comfort			62			
	Клеммная коробка. Для настенного монтажа регулятора	Клеммная коробка + крепеж для установки регулятора на DIN-рейке. Заказываются как две отдельные позиции в соответствии с кодовыми номерами					
S <sub>1</sub>	Датчик температуры наружного воздуха ESMT			62			
S <sub>2</sub> S <sub>3</sub> S <sub>4</sub> S <sub>5</sub> S <sub>6</sub>	Датчики температуры теплоносителя и горячей воды			62			
	ESM-11, накладной. Для трубопровода $D_y = 65$ мм и менее	ESMU, погружной, $l = 100$ мм, медный. Для емкостного водоподогревателя или трубопровода $D_y = 65$ мм и более					
S <sub>2</sub> -a S <sub>3</sub> -a S <sub>4</sub> -a S <sub>5</sub> -a S <sub>6</sub> -a	Гильза из нержавеющей стали для установки погружного медного датчика температуры			62			
K <sub>1</sub> K <sub>2</sub> <sup>1)</sup>	Клапан регулирующий			63			
	Седельный проходной (двухходовой)						
	VS2, латунный, с наружной резьбой, $D_y = 15-25$ мм	VM2, латунный, с наружной резьбой, $D_y = 15-50$ мм	VB2, чугунный, фланцевый, $D_y = 15-50$ мм				
K <sub>1</sub> -a K <sub>2</sub> -a <sup>1)</sup>	Комплект фитингов для соединения резьбовых клапанов с трубопроводом			63			
	С наружной резьбой (2 шт.) для VS2 и VM2		Под приварку (2 шт.) для VS2 и VM2				
M <sub>1</sub> M <sub>2</sub> <sup>1)</sup>	Электропривод для регулирующего клапана			66			
	AMV10 для VS2, VM2 и VB2, $D_y = 15-20$ мм		AMV20 для VS2 $D_y = 25$ мм, VM2 и VB2, $D_y = 25-50$ мм				
K <sub>3</sub> /M <sub>3</sub>	Клапан проходной двухпозиционный (вкл./выкл.) латунный, типа AMZ 112 с электроприводом, с внутренней резьбой, $D_y = 15-25$ мм			66			
	Пластинчатые теплообменники			76-78			
	Паяные						
	Трубопроводная арматура			71-74			
	Шаровые запорные краны	Сетчатые фильтры			Обратные клапаны		
	Стальные типа JIP, фланцевые и под приварку	Латунные муфтовые	Латунные муфтовые		Чугунные фланцевые	Муфтовые из нержавеющей стали	Чугунные фланцевые

# 5. Диспетчеризация систем теплоснабжения

Электронное оборудование Danfoss (контроллеры, тепловычислители, системы индивидуального учета) снабжены интерфейсами и дополнительными аппаратными и программными средствами (ниже выделены по тексту) для обмена данными с внешним оборудованием. Благодаря этому оборудование Danfoss на уровне теплового пункта оказывается удобным компонентом для включения в системы диспетчеризации, верхние уровни которой построены на базе средств сторонних производителей (среда передачи данных, модемы, аппаратно-программные коммуникационные серверы, SCADA-системы, базы данных), а также для совмещения на одном уровне со специализированными технологическими подсистемами.

Модуль связи и архивации ECA 87 позволяет строить простые системы удаленного мониторинга состояния тепловых пунктов, оснащенных контроллерами ECL 300/301 по выделенным витым парам и городским телефонным линиям.

Модуль ECA 82 устанавливается в контроллер ECL 300/301 и обеспечивает выход в сеть стандарта LON. При этом применение дополнительных модулей ввода/вывода унифицированных сигналов обеспечивает полноценный контроль состояния установки любой сложности.

OPC-серверы контроллеров ECL и Apex 10, работающие по последовательному интерфейсу (COM-порт), позволяют строить распределенные системы диспетчеризации со средой передачи данных типов витая пара, сотовая/проводная телефонная сеть, сети Ethernet. При этом стандартное ПО оборудования Danfoss (для сбора данных домового и индивидуального учета) устанавливается на компьютере диспетчера, а удаленные COM-порты оборудования ТП представляются в виде виртуальных портов в том же компьютере. Поддержка таких вирту-

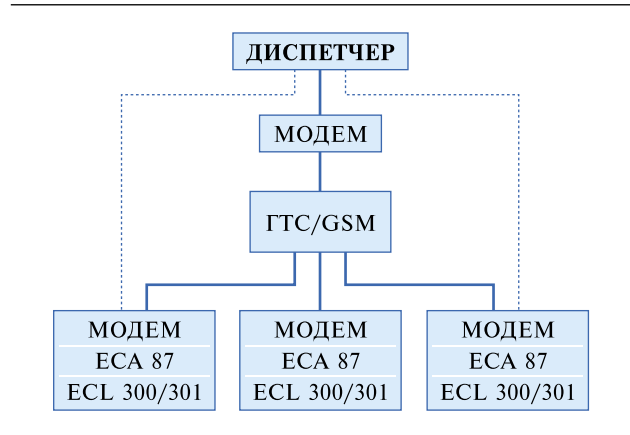


Рис. 60. Система диспетчеризации с модулями ECA87

альных портов через телефонную сеть обеспечивается специализированным программно-аппаратным комплексом OPC Manager Server, специально разработанным для этой цели.

Любое из вышеуказанных решений обеспечивает двусторонний обмен данными между оборудованием тепловых пунктов и SCADA-системой диспетчерского пункта через OPC-сервер. SCADA-система обеспечивает функции представления, хранения и обработки данных на верхнем уровне и ее выбор может быть произвольным.

Контроллеры ECL, теплосчетчики, модули технологической подсистемы, модемное и терминальное оборудование, как правило, размещаются в шкафах автоматики.

ЗАО «Данфосс» оказывает всестороннюю техническую помощь в создании диспетчеризации систем теплоснабжения.

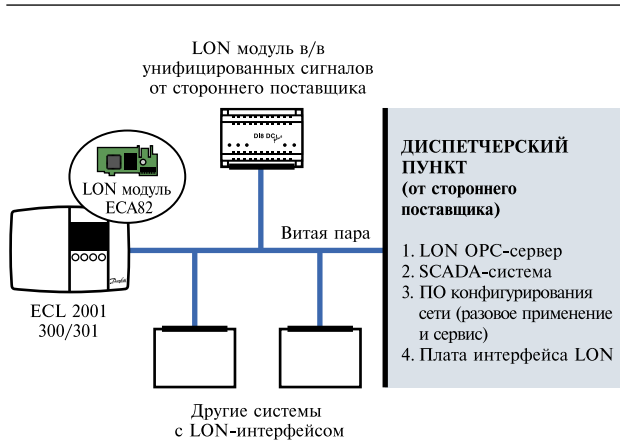


Рис. 61. Структура системы диспетчеризации на базе стандарта LON

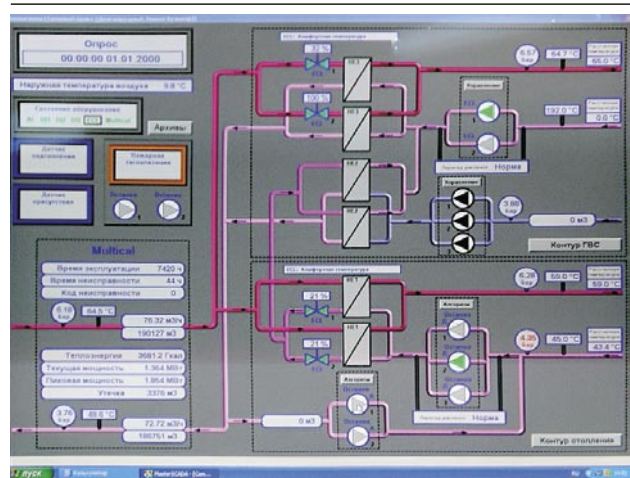
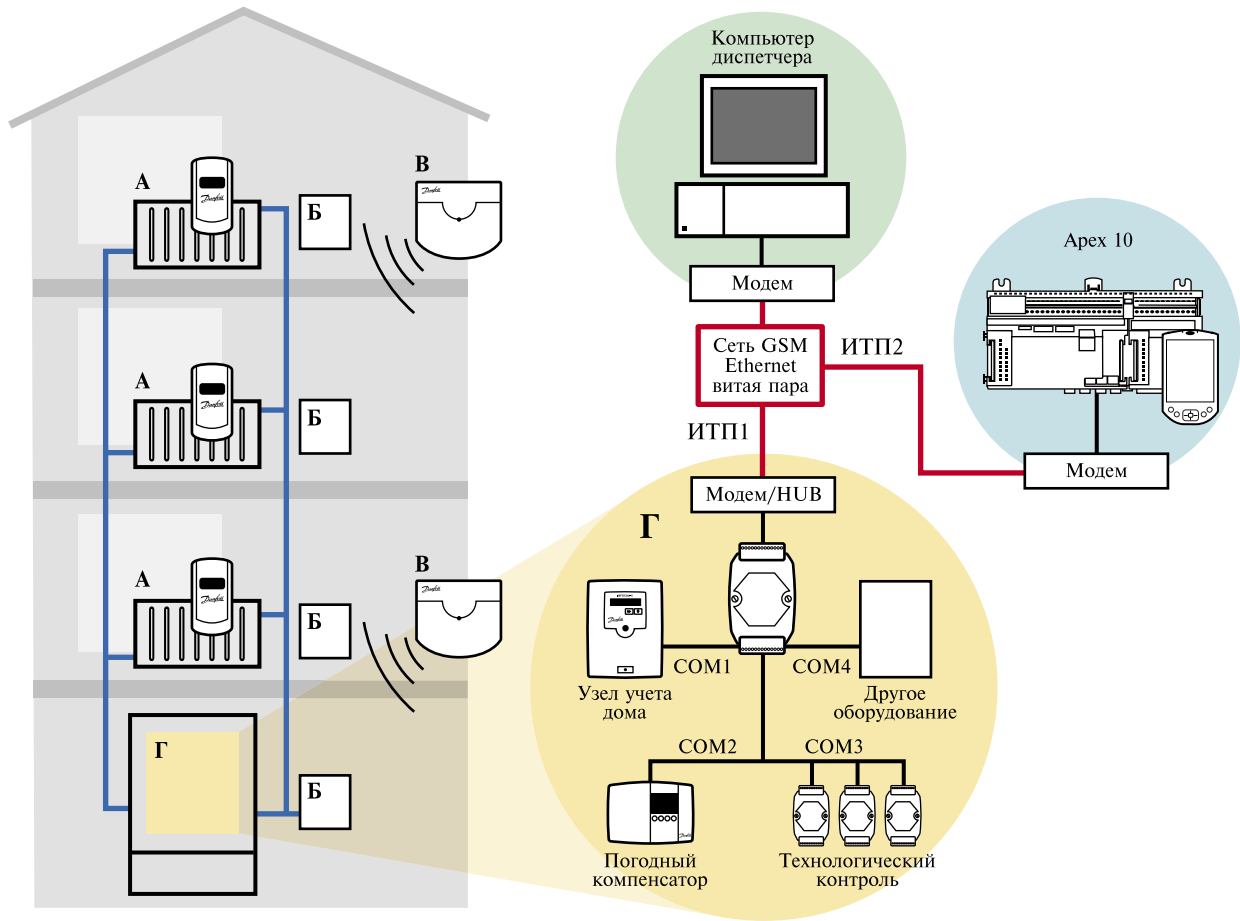


Рис. 62. Пример информационного кадра на ЭВМ диспетчерского пункта



- А — радиаторные распределители тепла с радиомодулем  
 Б — другие счетчики с импульсным выходом (воды, электричества и др.), подключенные через импульсные адаптеры  
 В — межэтажные сетевые узлы  
 Г — сетевой узел с коммуникационным модулем (GSM, Ethernet или RS 232)

Рис. 63. Структура системы диспетчеризации на базе стандарта LON



Рис. 64. Пример исполнения шкафа автоматики ЦТП с оборудованием для диспетчеризации по протоколам последовательных интерфейсов

# 6. Подбор клапанов регулирующих устройств

Принцип подбора клапанов — общий для всех исполнительных механизмов регулирующих устройств (регуляторов температуры и давления прямого действия, регулирующих клапанов с электроприводами). Он также может использоваться при выборе балансировочной, подпиточной (соленоидных клапанов) и другой трубопроводной арматуры.

Регулирующий клапан должен пропустить в бескавитационном и бесшумном режиме расчетное количество теплоносителя через теплоиспользующую систему при заданных параметрах теплоносителя, обеспечив требуемое качество и точность регулирования (в совокупности с исполнительными устройствами и регулируемыми приборами).

## 6.1. Пропускная способность

В основе подбора регулирующего клапана лежит его условная пропускная способность  $K_{vs}$ , которая соответствует расходу  $G$  ( $\text{м}^3/\text{ч}$ ) холодной воды ( $T = 20^\circ\text{C}$ ), проходящей через полностью открытый клапан при перепаде давлений на нем  $\Delta P_{\text{кл}} = 1$  бар (рис. 65).

$K_{vs}$  — конструктивная характеристика клапана.

При выборе клапана его  $K_{vs}$  должна быть равна или близка значению требуемой пропускной способности  $K_v^{\text{TP}}$ :

$$K_{vs} \geq K_v^{\text{TP}}$$

Требуемая пропускная способность определяется в зависимости от расчетного расхода теплоносителя через клапан и от фактического перепада давлений на нем по формуле:

$$K_v^{\text{TP}} = 1,2G_p / (\Delta P_{\text{кл}})^{0,5}, \text{ м}^3/\text{ч}, \quad (2)$$

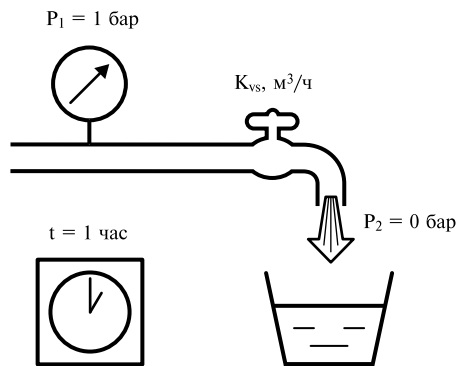


Рис. 65. Определение пропускной способности клапана

где 1,2 — коэффициент запаса;

$G_p$  — расчетный расход теплоносителя через клапан,  $\text{м}^3/\text{ч}$ ;

$\Delta P_{\text{кл}}$  — заданный перепад давлений на клапане, бар.

Требуемая пропускная способность  $K_v^{\text{TP}}$  может быть также определена по номограмме приложения 2 при  $G = 1,2G_p$ .

## 6.2. Расчетный расход теплоносителя

### Системы отопления и вентиляции

При определении требуемой пропускной способности регулирующего клапана для систем отопления и вентиляции расчетный расход теплоносителя  $G_{\text{ро(в)}}$  определяется по их тепловой нагрузке  $Q_{\text{о(в)}}$  (кВт) и температурному перепаду ( $T_1 - T_2$ ,  $^\circ\text{C}$ ) в контуре, где установлен клапан:

$$G_{\text{ро(в)}} = 0,86 Q_{\text{о(в)}} / (T_1 - T_2), \text{ м}^3/\text{ч}. \quad (3)$$

При этом температурный перепад принимается по температурному графику при расчетной температуре наружного воздуха для проектирования отопления (например,  $150-70^\circ\text{C}$ ).

### Система ГВС

Подбор регулирующих клапанов для подогревателей системы горячего водоснабжения производится при расходе греющего теплоносителя, который определяется по максимальной часовой тепловой нагрузке на ГВС  $Q_{\text{ГВС}}$  (кВт) и перепаду температур греющего теплоносителя в точке излома температурного графика (например,  $70-40^\circ\text{C}$ ).

Расчетный расход теплоносителя через клапан системы ГВС при непосредственном водоразборе из тепловой сети принимается в размере максимального часового расхода горячей воды для хозяйственно-питьевых нужд или на технологический процесс.

Пропускная способность клапанов регулирующих устройств, обслуживающих одновременно систему отопления и систему ГВС, например общего для этих систем регулятора перепада давлений, определяется:

- ▶ при одноступенчатом нагреве воды для системы ГВС — по сумме их расчетных расходов;
- ▶ при двухступенчатой смешанной схеме нагрева воды (I ступень водоподогревателя и система отопления подключены к тепловой сети последовательно, II ступень — параллельно системе отопления) — по сумме расчетных расходов на отопление и ГВС с коэффициентом 0,8.

### Система подпитки

При выборе подпиточных устройств расчетный часовой расход берется в размере 20 % от полного объема воды в системе теплоснабжения, включая подогреватель и расширительный сосуд. Объем воды в системе отопления с достаточной точностью можно принимать из расчета 15 литров на каждый кВт тепловой мощности системы.

## 6.3. Расчетный перепад давлений

Выбор расчетного перепада давлений на регулирующих клапанах — наиболее сложно решаемая проблема.

Если расход теплоносителя через клапан задан однозначно, то перепадом давлений на нем можно варьировать.

От принятого перепада давлений зависит не только калибр клапана, но также работоспособность и долговечность регулирующего устройства, бесшумность его функционирования, качество регулирования.

Выбор перепада давлений для всех регулирующих клапанов теплового пункта следует производить комплексно, во взаимосвязи, с учетом конкретных условий и нижеприведенных требований.

Исходной величиной для выбора перепада давлений на регулирующих клапанах теплового пункта является перепад давлений в трубопроводах тепловой сети на вводе в здание (на узле ввода теплового пункта)  $\Delta P_c$ . В соответствии с требованиями нормативных документов этот перепад должен быть не менее 1,5 бар. Обычно перепад давлений на вводе в здание принимается по официальным данным теплоснабжающей организации с запасом 10 % ( $0,9\Delta P_c$ ).

Для обеспечения качественного процесса регулирования и долговечной работы регулирующего клапана перепад давлений на нем должен быть больше или равен половине перепада давлений на регулируемом участке (рис. 66):

$$\Delta P_{\text{кл}} \geq 0,5\Delta P_{\text{ру}}$$

Регулируемый участок — это часть трубопроводной сети с теплоиспользующей установкой, где расположен клапан, между точками со стабилизированным перепадом давлений или при его колебаниях в пределах  $\pm 10\%$ .

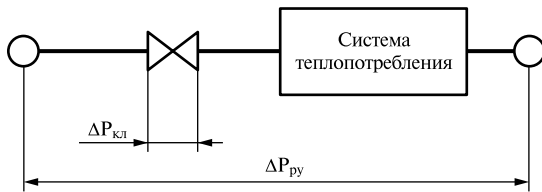


Рис. 66. Выбор перепада давлений на регулирующем клапане

Рекомендуемое абсолютно минимальное значение перепада давлений на регулирующем клапане —  $\Delta P_{\text{кл}}^{\text{мин}} = 0,3$  бар.

В то же время перепад давлений на клапане не должен превышать предельнодопустимое значение, гарантирующее работу клапана в бескавитационном режиме.

Проверку клапана на возникновение кавитации следует осуществлять при температурах проходящего через него теплоносителя свыше  $100^\circ\text{C}$ . С этой целью для выбранного клапана определяется предельнодопустимый перепад давлений  $\Delta P_{\text{кл}}^{\text{макс}}$  и сравнивается с принятым перепадом при расчете  $K_v^{\text{тр}}$ .

Предельно допустимый перепад давлений на регулирующем клапане рассчитывается по формуле:

$$\Delta P_{\text{кл}}^{\text{макс}} = Z(P_1 - P_{\text{нас}}), \text{ бар}, \quad (4)$$

где  $Z$  — коэффициент начала кавитации. Принимается по каталогам на регулирующие клапаны в зависимости от их типа и диаметра. В основном значения  $Z$  лежат в диапазоне от 0,2 до 0,6;

$P_1$  — избыточное давление теплоносителя перед регулирующим клапаном, бар;

$P_{\text{нас}}$  — избыточное давление насыщенных паров воды в зависимости от ее температуры  $T_1$  в бар, принимаемое по табл. 1 (стр. 16).

Если рассчитанный  $\Delta P_{\text{кл}}^{\text{макс}}$  окажется меньше принятого ранее  $\Delta P_{\text{кл}}$ , то необходимо либо уменьшить заданный перепад давлений на клапане путем перераспределения его между элементами трубопроводной сети, в том числе за счет дополнительной установки какого-либо дросселирующего устройства (например, ручного балансирующего клапана) перед клапаном, либо переместить клапан на обратный трубопровод, где температура теплоносителя менее  $100^\circ\text{C}$ .

При применении неразгруженного по давлению клапана перепад давлений на нем не должен превышать также предельного значения, свыше которого клапан не будет закрываться под воздействием привода, у которого ограничено усилие. Для различных сочетаний клапанов и электроприводов эти предельные перепады давлений приведены в приложении 3.

Регулирующие клапаны фирмы Danfoss в сочетании с электрическими приводами имеют относительный диапазон регулирования 1:30, то есть клапан обеспечивает пропорциональное регулирование при уменьшении расхода проходящей через него среды по сравнению с номинальным в 30 раз. Если требуется расширить диапазон регулирования, можно установить два клапана параллельно: один — с большей пропускной способностью, подобранный на номинальный расход теплоносителя, а второй — с меньшей пропускной способностью, рассчитанный на пропуск 1/30 части номинального расхода. При этом электрические соединения клапанов должны быть выполнены таким образом, чтобы сначала открывался «маленький» клапан и только после его полного открытия — «большой». Для обеспечения такой последователь-



ности работы клапанов можно использовать их концевые выключатели (встроенные или дополнительные).

При открытой схеме теплоснабжения перепад давлений на проходном регулирующем клапане в узле смещения системы ГВС (рис. 9, а) принимается в размере 0,1–0,15 бар, а на трехходовом клапане (рис. 9б) — с учетом статического давления воды в стояках системы плюс требуемое давление излива из водоразборной арматуры.

Для системы подпитки перепад давлений на соленоидном клапане определяется как разность между требуемым статическим давлением в системе теплопотребления при ее независимом присоединении к тепловой сети (см. стр. 16) и давлением перед клапаном (в обратном трубопроводе тепловой сети или создаваемое подпиточным насосом). При использовании соленоидного клапана типа EV200B с сервоприводом перепад давлений на нем (с запасом 10 %) должен быть не менее 0,4 бар.

Определение расчетных параметров и последовательность выбора регулирующих клапанов проиллюстрированы в приведенных ниже примерах.

### Пример 2

Подобрать регулирующий клапан типа VB2 при следующих условиях:

- ▶ клапан устанавливается на обратном трубопроводе после теплоиспользующей установки;
- ▶ теплоноситель — вода с температурой в обратном трубопроводе  $T_2 = 70$  °C;
- ▶ потери давления в теплоиспользующей установке  $\Delta P_y = 1,5$  бар;
- ▶ располагаемый напор на регулируемом участке произвольный (определяется по результатам подбора клапана);
- ▶ расчетный расход теплоносителя  $G_p = 10$  м<sup>3</sup>/ч.

### Решение

1. Расчетный перепад давлений на клапане из условия  $\Delta P_{кл} \geq 0,5 \Delta P_{ру}$ , то есть  $\Delta P_{кл} \geq \Delta P_y$  принимается равным  $\Delta P_y$ :

$$\Delta P_{кл} = \Delta P_y = 1,5 \text{ бар.}$$

2. Рассчитывается требуемая пропускная способность клапана по формуле (2):

$$K_v^{TP} = 1,2 \cdot 10 / 1,5^{0,5} = 9,8 \text{ м}^3/\text{ч.}$$

3. По техническому каталогу или приложению б (стр. 63) выбирается клапан VB2,  $D_y = 32$  мм, с  $K_v = 10$  м<sup>3</sup>/ч (ближайший больший к  $K_v^{TP}$ ).

### Пример 3

Выбрать регулирующий клапан типа VFG2 при следующих исходных данных:

- ▶ теплоноситель — вода с температурой  $T_1 = 150$  °C и давлением насыщенных паров  $P_{нас} = 3,85$  бар (по табл. 1, стр. 16);
- ▶ избыточное давление теплоносителя перед клапаном  $P_1 = 7$  бар;

- ▶ предварительно заданный перепад давлений на регулирующем клапане  $\Delta P_{кл} = 2,5$  бар;
- ▶ расчетный расход теплоносителя  $G_p = 40$  м<sup>3</sup>/ч.

### Решение

1. Рассчитывается требуемая пропускная способность клапана по формуле (2):

$$K_v^{TP} = 1,2 \cdot 40 / 2,5^{0,5} = 30,36 \text{ м}^3/\text{ч.}$$

2. По «Каталогу регулирующих клапанов с электроприводами и гидравлических регуляторов температуры и давления» предварительно выбирается клапан VFG2,  $D_y = 50$  мм, с  $K_{vs} = 32$  м<sup>3</sup>/ч и коэффициентом начала кавитации  $Z = 0,5$ .

3. По формуле (4) рассчитывается предельно допустимый перепад давлений на клапане с запасом 10 %:

$$\Delta P_{кл}^{макс} = 0,5 \cdot (7 - 3,85) \cdot 0,9 = 1,4 \text{ бар.}$$

4. Так как принятый первоначально перепад давлений на клапане оказался больше предельнодопустимого по условиям кавитации ( $\Delta P_{кл} = 2,5 > \Delta P_{кл}^{макс} = 1,4$ ),  $K_v^{TP}$  пересчитывается при  $\Delta P_{кл} = 1,4$  бар:

$$K_v^{TP} = 1,2 \cdot 40 / 1,4^{0,5} = 40,57 \text{ м}^3/\text{ч.}$$

5. По скорректированному значению  $K_v^{TP}$  выбирается клапан VFG2,  $D_y = 65$  мм, с  $K_{vs} = 50$  м<sup>3</sup>/ч и коэффициентом начала кавитации  $Z = 0,5$ .

### Пример 4

Выбрать моторные регулирующие клапаны и клапаны регуляторов перепада давлений для теплового пункта, схема которого приведена на рис. 67.

### Исходные данные:

- ▶ теплоноситель — вода, подаваемая из закрытой системы теплоснабжения по температурному графику с «летней» срезкой для ГВС;
- ▶ расчетные температуры теплоносителя в тепловой сети  $T_1 = 150$  °C и  $T_2 = 70$  °C. Температуры в точке «излома» графика  $T'_1 = 70$  °C и  $T'_2 = 40$  °C;
- ▶ избыточное давление в трубопроводах тепловой сети: подающем —  $P_1 = 12$  бар, обратном —  $P_2 = 4$  бар;
- ▶ расчетная тепловая нагрузка: на отопление —  $Q_O = 1000$  кВт, на вентиляцию —  $Q_B = 2000$  кВт, на ГВС —  $Q_{ГВС} = 500$  кВт;
- ▶ потеря давления: в системе отопления —  $\Delta P_O = 0,5$  бар, в системе вентиляции —  $\Delta P_B = 1$  бар, в первой ступени водоподогревателя ГВС (по греющей воде) —  $\Delta P_{ГВС1} = 0,3$  бар, во второй ступени водоподогревателя ГВС (по греющей воде) —  $\Delta P_{ГВС2} = 0,2$  бар.

**Решение**

1. Расчетный расход через регулирующий клапан в узле приготовления теплоносителя для системы отопления по формуле (3):

$$G_{OT} = 0,86 Q_{O_0} / (T_1 - T_2) = 0,86 \cdot 1000 / (150 - 70) = 10,75 \text{ м}^3/\text{ч}.$$

2. Расчетный расход через клапан регулятора перепада давлений для системы вентиляции:

$$G_B = 0,86 Q_B / (T_1 - T_2) = 0,86 \cdot 2000 / (150 - 70) = 21,5 \text{ м}^3/\text{ч}.$$

3. Расчетный расход через регулирующий клапан системы ГВС.

$$G_{ГВС} = 0,86 Q_{ГВС} / (T'_1 - T'_2) = 0,86 \cdot 500 / (70 - 40) = 14,33 \text{ м}^3/\text{ч}.$$

4. Расчетный расход через клапан регулятора перепада давлений РПД1 для систем отопления и ГВС:

$$G_{РПД1} = 0,8 (G_O + G_{ГВС}) = 0,8 (10,75 + 14,33) = 20,06 \text{ м}^3/\text{ч}.$$

5. Предельно допустимый перепад давлений по условию бескавитационной работы на клапанах регуляторов перепада давлений для систем отопления с ГВС ( $\Delta P_{РПД1}^{\text{макс}}$ ) и системы вентиляции ( $\Delta P_{РПД2}^{\text{макс}}$ ) при  $Z = 0,5$  (рекомендуемое значение для предварительного расчета) и  $P_{\text{нас}} = 3,85$  бар:

$$\Delta P_{РПД1}^{\text{макс}} = \Delta P_{РПД2}^{\text{макс}} = Z (P_1 - P_{\text{нас}}) = 0,5 (12 - 3,85) = 4,1 \text{ бар}.$$

6. Принимаем перепад давлений на регуляторах перепада давлений с запасом 10%:

$$\Delta P_{РПД1} = \Delta P_{РПД2} = 0,9 \cdot 4,1 = 3,7 \text{ бар}.$$

7. Давление в подающем трубопроводе перед регулирующими клапанами систем отопления и ГВС:

$$P_3 = P_1 - \Delta P_{РПД1} = 12 - 3,7 = 8,3 \text{ бар}.$$

8. Предельно допустимый перепад давлений по условию бескавитационной работы на регулирующих клапанах системы отопления ( $\Delta P_{\text{кЛО}}$ ) и ГВС ( $\Delta P_{\text{кЛГВС}}$ ) при предварительно принятом  $Z = 0,5$  и  $P_{\text{нас}} = 3,85$  бар:

$$\Delta P_{\text{кЛО}}^{\text{макс}} = \Delta P_{\text{кЛГВС}}^{\text{макс}} = Z (P_3 - P_{\text{нас}}) = 0,5 (8,3 - 3,85) = 2,2 \text{ бар}.$$

9. Принимаем перепад давлений на клапанах систем отопления и ГВС с запасом 10%:

$$\Delta P_{\text{кЛО}} = \Delta P_{\text{кЛГВС}} = 0,9 \cdot 2,2 = 2 \text{ бар}.$$

10. Излишний напор в кольце систем отопления и ГВС гасим на дополнительно устанавливаемом на вводе ручном балансировочном клапане БК1, принимая располагаемый напор на вводе с запасом 10%:

$$\Delta P_{\text{БК1}} = 0,9 (P_1 - P_2) - \Delta P_{РПД1} - \Delta P_{\text{кЛО}} - \Delta P_{ГВС} = 0,9 (12 - 4) - 3,7 - 2 - 0,3 = 1,2 \text{ бар}.$$

11. Излишний напор в кольце системы вентиляции гасим на дополнительно устанавливаемом ручном балансировочном клапане БК2:

$$\Delta P_{\text{БК2}} = 0,9 (P_1 - P_2) - \Delta P_{\text{БК1}} - \Delta P_{РПД2} - \Delta P_B = 0,9 (12 - 4) - 1,2 - 3,7 - 1 = 1,3 \text{ бар}.$$

12. Требуемая пропускная способность регулирующих клапанов по формуле (2) или номограмме на стр. 57:

$$\text{для отопления: } K_v = 1,2 G_O / (\Delta P_{\text{кЛО}})^{0,5} = 1,2 \cdot 10,75 / 2^{0,5} = 9,15 \text{ м}^3/\text{ч};$$

$$\text{для ГВС: } K_v = 1,2 G_{ГВС} / (\Delta P_{\text{кЛГВС}})^{0,5} = 1,2 \cdot 14,33 / 2^{0,5} = 12,2 \text{ м}^3/\text{ч};$$

$$\text{для РПД1: } K_v = 1,2 G_{РПД1} / (\Delta P_{РПД1})^{0,5} = 1,2 \cdot 20,06 / 3,7^{0,5} = 12,53 \text{ м}^3/\text{ч};$$

$$\text{для РПД2: } K_v = 1,2 G_B / (\Delta P_{РПД2})^{0,5} = 1,2 \cdot 21,5 / 3,7^{0,5} = 13,44 \text{ м}^3/\text{ч}.$$

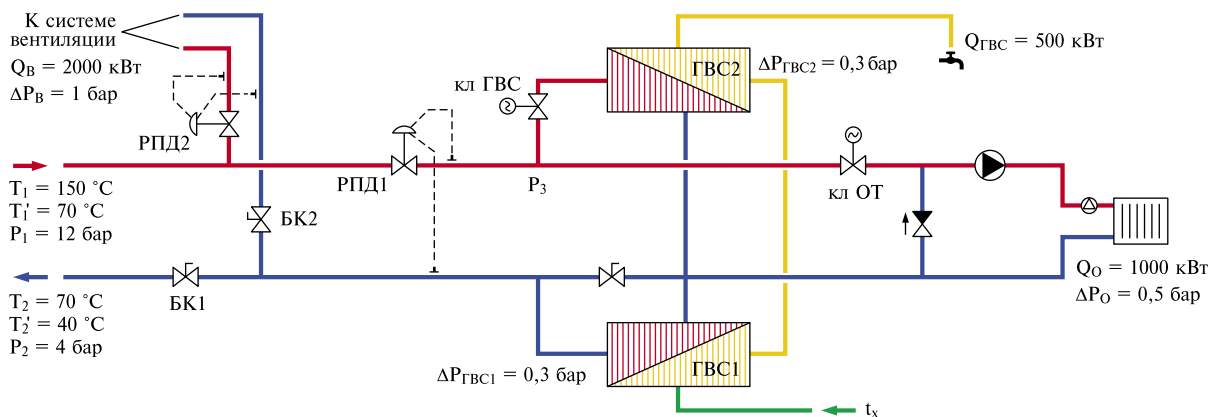
13. Клапаны выбираются по каталогу на основе требуемых пропускных способностей:

для отопления — VB2,  $D_y = 25$  мм, с  $K_v = 10 \text{ м}^3/\text{ч}$  и  $Z = 0,5$ ;

для ГВС — VB2,  $D_y = 32$  мм, с  $K_v = 16 \text{ м}^3/\text{ч}$  и  $Z = 0,5$ ;

для РПД1 — VFG2,  $D_y = 32$  мм, с  $K_v = 16 \text{ м}^3/\text{ч}$  и  $Z = 0,55$ ;

для РПД2 — VFG2,  $D_y = 32$  мм, с  $K_v = 16 \text{ м}^3/\text{ч}$  и  $Z = 0,55$ .



**Рис. 67.** Схема теплового пункта (к примеру 4)



# Приложения

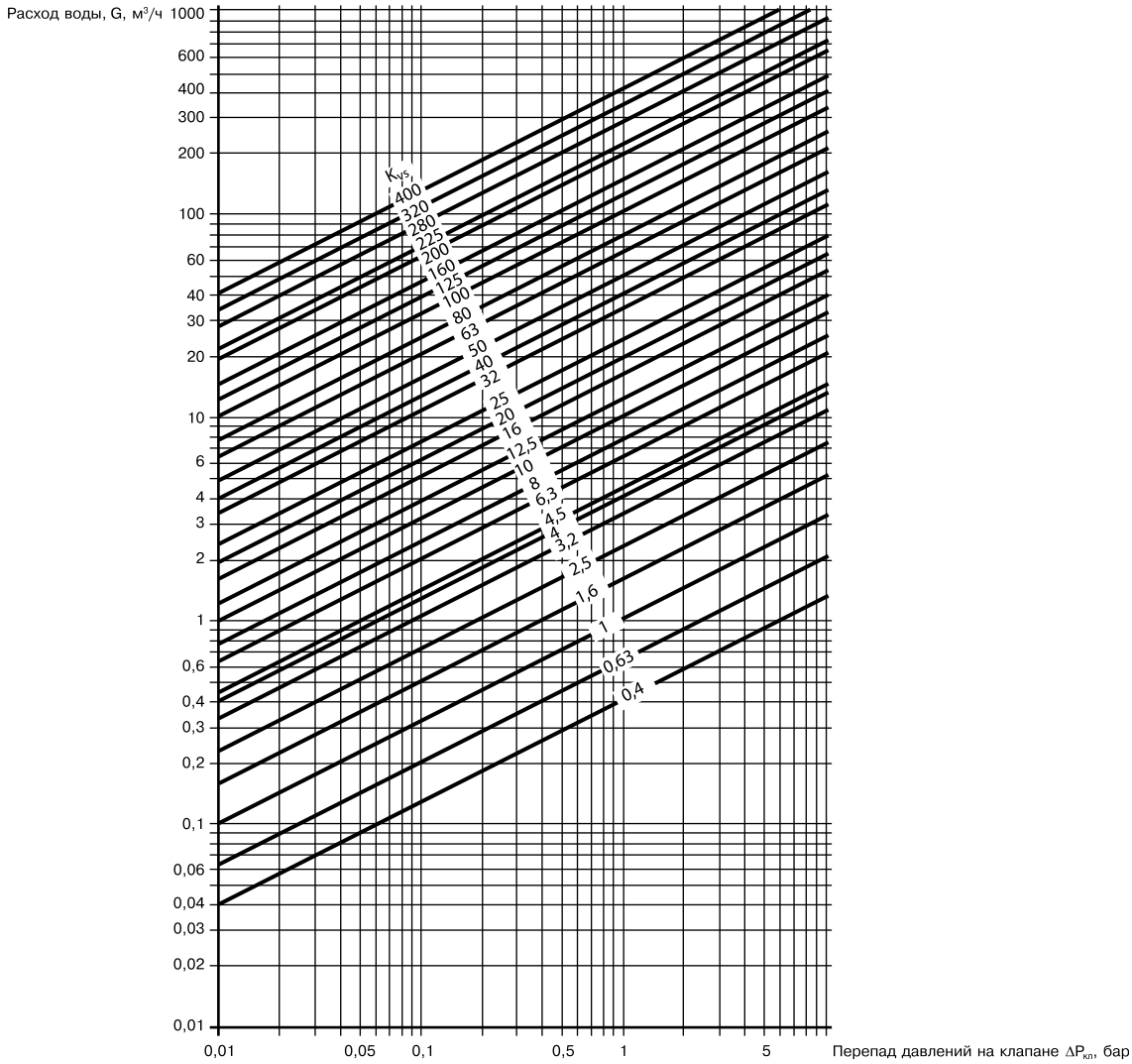
## Приложение 1. Условные обозначения

№№	Рисунок прибора или устройства	Наименование прибора или устройства
1	 T <sub>1</sub> (t <sub>1</sub> )	Подающий трубопровод системы теплоснабжения и отопления
2	 T <sub>2</sub> (t <sub>2</sub> )	Обратный трубопровод системы теплоснабжения и отопления
3	 t <sub>x</sub>	Трубопровод холодной воды
4	 t <sub>r</sub>	Трубопровод горячей воды
5	 ц	Циркуляционный трубопровод
6		Скоростной водоподогреватель
7		Емкостный водоподогреватель
8		Расширительный сосуд
9		Отопительный прибор
10		Радиаторный терморегулятор
11		Змеевик системы напольного отопления
12		Вентиляционная установка
13		Вычислитель теплосчетчика Infocal 5 OS
14		Термопреобразователь теплосчетчика
15		Расходомер SONO 2500 CT

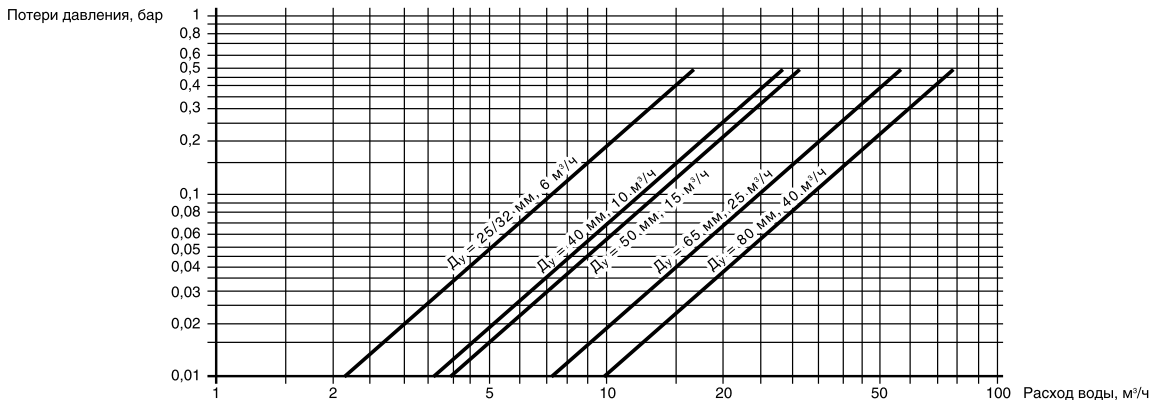
№№	Рисунок прибора или устройства	Наименование прибора или устройства
16		Электронный регулятор температуры серии ECL
17		Температурный датчик Pt1000
18		Проходной (двухходовой) регулирующий клапан с электроприводом
19		Трехходовой регулирующий клапан с электроприводом
20		Регулятор давления (перепада давлений) прямого действия
21		Регулятор температуры прямого действия с проходным (двухходовым) клапаном
22		Регулятор температуры прямого действия с трехходовым клапаном
23		Соленоидный (электромагнитный) клапан
24		Электроконтактное реле давления (прессостат)
25		Насос
26		Частотный преобразователь VLT
27		Запорная арматура
28		Обратный клапан
29		Ручной балансировочный клапан
30		Сетчатый фильтр
31		Абонентский грязевик

## Приложение 2. Номограммы

### Номограмма для выбора пропускной способности регулирующих клапанов при теплоносителе воде



### Номограмма для определения потери давления в расходомерах SONO 2500 СТ





# Приложение 3. Сводная таблица регулирующих клапанов и электрических приводов

Электроприводы																			
Напряжение питания	Импульсное управл.	Аналоговое управл.	Защитная функция	Тип	AMV(E) 10/13	AMV(E) 20/23	AMV(E) 30/33	AMV(E) 15	AMV(E) 25	AMV(E) 35	AMV 423	AMV 523	AMV(E) 55	AMV(E) 56	AMV(E) 85	AMV(E) 86	AMV(E) 410/413	AMV(E) 610/613	AMV(E) 633
24 В пер. тока	√			AMV	10	20	30	15	25	35	423	523	55	56	85	86			
24 В пер. тока	√		√	AMV	13	23	33												
24 В пер. тока		√		AME	10	20	30	15	25	35	+AMES	+AMES	55	56	85	86	410	610	
24 В пер. тока		√	√	AME	13	23	33										413	613	633
220 В пер. тока	√			AMV	10	20	30	15	25	35	423	523	55	56	85	86	410	610	
220 В пер. тока	√		√	AMV	13	23	33										413	613	633
Время перемещения штока на 1 мм					14	15	3	11	11	3	3	15	8	4	8	3	15	15	4
Развиваемое усилие, Н					300	450	450	500	1000	600	1200	1200	2000	1500	5000	5000	1000/800	1200	1200
Ход штока привода, мм					5,5	10	10	15	15	15	40	40	40	40	40	40	20	30	30

Проходные (двухходовые) регулирующие клапаны																			
Тип	D <sub>p</sub> , мм	P <sub>p</sub> , бар	T <sub>макс</sub> , °C	K <sub>vs</sub> , м <sup>3</sup> /ч	Ход штока, мм	Кэф. Z	Предельный перепад давлений на клапане, преодолеваемый установленным на нем электроприводом ΔP, бар												
							10	10	10	10	10	10	10	10	10	10	10	10	
VS2	15	16	130	0,25; 0,4; 0,63; 1; 1,6	4	0,5	10		10										
	20			2,5	5		10		10										
	25			4			10	10											
VM2	15	25	150	0,25; 0,4; 0,63; 1; 1,6	5	0,5	25		25										
	20			4			5	25		25									
	25			6,3			7	25	25										
	32			10	10		16	16											
	40			16			16	16	16										
	50			25			16	16											
VB2	15	25	150	0,25; 0,4; 0,63; 1; 1,6; 2,5; 4	5	0,5	16		16										
	20			6,3			7	16		16									
	25			10			10	16	16										
	32			16	10		16	16											
	40			25			16	16											
	50			40			16	16											
VF2	65	16	120	63	20	0,5					2,5	2,5	4,5	3					
	80			100	30				1,5	1,5	3	2							
	100			145	40				1	1	1,5	1							
	125			220							1	0,5	3	3					
	150			320							0,5	2	1,5	1,5					
VFS2	15	25	200*	0,4; 0,63; 1; 1,6; 2,5	15	0,5			25		25	25	25						
	20			4					17		20	25	25						
	25			6,3					11		13	16	16						
	32			10					6		8	16	16						
	40			16					9	5	12	12							
	50			25					6	3	8	8							
	65			38					3	2	5	5							
	80			63	40						2,5	2,5	4,5	3	13	13			
	100			100						1,5	1,5	3	2	8	8				
	150			145						1	1	1,5	1	5	5				

\* T<sub>макс</sub> = 200 °C при P<sub>раб</sub> = 13 бар, T<sub>макс</sub> = 120 °C при P<sub>раб</sub> = 16 бар.

\*\* T<sub>макс</sub> = 200 °C при P<sub>раб</sub> = 20 бар, T<sub>макс</sub> = 120 °C при P<sub>раб</sub> = 25 бар.



# Приложение 4. Заявка на расчет теплового пункта

Объект			
Заказчик			
Контактное лицо			
Телефон	Факс	E-mail	
<b>Тепловая мощность</b>			
Отопление		Мкал/ч (кВт)	ненужное зачеркнуть
ГВС		Мкал/ч (кВт)	ненужное зачеркнуть
Вентиляция		Мкал/ч (кВт)	ненужное зачеркнуть
Тип теплообменников	<input type="checkbox"/> паяные	<input type="checkbox"/> разборные	
Схема подключения теплообменника ГВС	<input type="checkbox"/> одноступенчатая	<input type="checkbox"/> двухступенчатая	
<b>Греющая сторона</b>			
Среда		вода, гликолевый раствор	
Источник теплоснабжения		теплосеть, котёл, прочее	
Температура на входе (зима/переход. период)		°C / °C	
Температура на выходе (зима/переход. период)		°C / °C	
Давление в подающем трубопроводе		кПа (м вод. ст.)	ненужное зачеркнуть
Давление в обратном трубопроводе		кПа (м вод. ст.)	ненужное зачеркнуть
<b>Нагреваемая сторона</b>			
<b>ОТОПЛЕНИЕ</b>	<input type="checkbox"/> независимое подключение	<input type="checkbox"/> зависимое подключение	
Среда		вода, гликолевый раствор	
Температура на входе в теплообменник		°C	
Температура на выходе из теплообменника		°C	
Максимальные потери давления в системе		кПа (м вод. ст.)	ненужное зачеркнуть
Рабочее давление для отопительных приборов		кПа (м вод. ст.)	ненужное зачеркнуть
Тип отопительных приборов	<input type="checkbox"/> конвекторы	<input type="checkbox"/> Радиаторы	<input type="checkbox"/> Регистры
Высота здания (с учетом техподполья)		м	
<b>ГВС</b>			
Температура на входе в теплообменник		°C	
Температура на выходе из теплообменника		°C	
Максимальный часовой расход ГВС		м³/ч (л/с)	ненужное зачеркнуть
Расход воды на циркуляцию ГВС от максимального часового расхода		%	
Потери давления в системе ГВС		кПа (м вод. ст.)	ненужное зачеркнуть
Давление холодной воды на входе в Т/О		кПа (м вод. ст.)	ненужное зачеркнуть
<b>ВЕНТИЛЯЦИЯ</b>	<input type="checkbox"/> независимое подключение	<input type="checkbox"/> зависимое подключение	
Среда			
Температура на входе в теплообменник		°C	
Температура на выходе из теплообменника		°C	
Максимальные потери давления в системе		кПа (м вод. ст.)	ненужное зачеркнуть
Рабочее давление		кПа (м вод. ст.)	ненужное зачеркнуть
<b>Дополнительное оборудование</b>			
<input type="checkbox"/> регулятор перепада давлений	<input type="checkbox"/> арматура на вводе + КИП	<input type="checkbox"/> сетчатый фильтр на вводе	
<input type="checkbox"/> узел коммерческого учета	<input type="checkbox"/> расходомер ХВ на вводе	<input type="checkbox"/> соленоидный клапан подпитки	
<input type="checkbox"/> насос подпитки	<input type="checkbox"/> расширительный бак	<input type="checkbox"/> предохранительный клапан	
<b>Дополнительные функции</b>			
<input type="checkbox"/> функция ограничения (по расходу или по энергии) — необходимо наличие системы теплового учета или расходомера с импульсным выходом			
Протокол передачи данных	<input type="checkbox"/> LON	<input type="checkbox"/> M-bus	<input type="checkbox"/> импульсный сигнал
<input type="checkbox"/> датчик аварии насоса (сигнализация неисправностей)	<input type="checkbox"/> система диспетчеризации		
Среда передачи данных	<input type="checkbox"/> LON	<input type="checkbox"/> RS	<input type="checkbox"/> Modem <input type="checkbox"/> Ethernet
<b>Габаритные размеры</b>			
Размер в помещении (длина × ширина × высота)		м	
Монтажные проемы (ширина × высота)		м	
<b>Насосное оборудование</b>			
<input type="checkbox"/> GRUNDFOS	<input type="checkbox"/> WILO	<input type="checkbox"/> LPM	
<input type="checkbox"/> KOLMEKS	<input type="checkbox"/> 1 x 230 В	<input type="checkbox"/> 3 x 380 В	
<input type="checkbox"/> резерв 100 %	<input type="checkbox"/> сдвоенный насос	<input type="checkbox"/> насос на склад	<input type="checkbox"/> без резерва
<b>Стальная арматура на вводе</b>			
<input type="checkbox"/> под приварку	<input type="checkbox"/> фланцевая	<input type="checkbox"/> резьбовая	
<b>Требования к теплому пункту</b>			
Максимальное рабочее давление		бар	
Максимальная рабочая температура		°C	
<b>Дополнительные сведения и требования</b>			

# Приложение 5. Заявка на программирование тепловычислителя Infocal 5 OS

Номер подтвержденного счета	
Код клиента	
Код тепловычислителя	76605010
Укажите поправку во времени относительно МВ, ч	

С программированием	<input type="checkbox"/>
Инженер по продаже/отдел	

## Данные для программирования

Тип системы теплоснабжения первого контура: Открытая <input type="checkbox"/> Закрытая <input type="checkbox"/>	Тип	Ду мм	Цена импульса	$Q_{\max}$ м³/ч	$Q_{\min}$ м³/ч	Подающий т/п	Обратный т/п
	Первый контур K <sub>1</sub>						
<b>Расчет тепловой энергии:</b> По подающему трубопроводу <input type="checkbox"/> По обратному трубопроводу <input type="checkbox"/>  При выборе «ОТКРЫТАЯ» система теплоснабжения, таблицу «Расчет тепловой энергии» не заполнять.	SONO 2500 CT	25	25 имп/л	7	0,14	<input type="checkbox"/>	<input type="checkbox"/>
	SONO 2500 CT	25	25 имп/л	9	0,18	<input type="checkbox"/>	<input type="checkbox"/>
	SONO 2500 CT	32	25 имп/л	9	0,18	<input type="checkbox"/>	<input type="checkbox"/>
	SONO 2500 CT	40	10 имп/л	20	0,4	<input type="checkbox"/>	<input type="checkbox"/>
	SONO 2500 CT	50	7,5 имп/л	30	0,6	<input type="checkbox"/>	<input type="checkbox"/>
	SONO 2500 CT	65	4,5 имп/л	50	1,0	<input type="checkbox"/>	<input type="checkbox"/>
	SONO 2500 CT	80	2,5 имп/л	80	1,6	<input type="checkbox"/>	<input type="checkbox"/>
Второй контур K <sub>2</sub>							
Тип системы теплоснабжения второго контура: Открытая <input type="checkbox"/> Закрытая <input type="checkbox"/>	SONO 2500 CT	25	25 имп/л	7	0,14	<input type="checkbox"/>	<input type="checkbox"/>
	SONO 2500 CT	25	25 имп/л	9	0,18	<input type="checkbox"/>	<input type="checkbox"/>
<b>Расчет тепловой энергии:</b> По подающему трубопроводу <input type="checkbox"/> По обратному трубопроводу <input type="checkbox"/>	SONO 2500 CT	32	25 имп/л	9	0,18	<input type="checkbox"/>	<input type="checkbox"/>
	SONO 2500 CT	40	10 имп/л	20	0,4	<input type="checkbox"/>	<input type="checkbox"/>
	SONO 2500 CT	50	7,5 имп/л	30	0,6	<input type="checkbox"/>	<input type="checkbox"/>
	SONO 2500 CT	65	4,5 имп/л	50	1,0	<input type="checkbox"/>	<input type="checkbox"/>
	SONO 2500 CT	80	2,5 имп/л	80	1,6	<input type="checkbox"/>	<input type="checkbox"/>

Термопреобразователь	Pt 500
Длина провода, м	
Температура замещения холодной воды, °С	
Зима	
Лето	
Измеряемая	

Датчики давления*		P <sub>min</sub> , МПа	P <sub>max</sub> , МПа
на подающем трубопроводе	K <sub>1</sub>		
на обратном трубопроводе			
на подающем трубопроводе	K <sub>2</sub>		
на обратном трубопроводе			

\*Датчиков давления в данном заказе может быть только два.

Название и адрес объекта	
Заводской номер (заполняется производителем)	
Дата составления	
Подпись заказчика	

Дополнения клиента	

# Приложение 6. Перечень приборов и устройств фирмы Danfoss для оснащения тепловых пунктов

## 1. Электронные регуляторы температуры

Погодные компенсаторы серии ECL Comfort и управляющие карточки к ним

Тип	Описание	Кодовый номер
ECL Comfort100M	Одноканальный аналоговый регулятор температуры без таймера, ~220В	087B1110
ECL Comfort 200	Одноканальный цифровой регулятор температуры с таймером, ~220В	087B1120
P30 рус.	Информационная карточка управления системой отопления	087B4659
P16 рус.	Информационная карточка управления системой ГВС	087B4686
ECL Comfort 300	Двухканальный цифровой регулятор температуры с таймером, ~220В	087B1130
S37 англ.	Карточка для управления системой отопления и системой ГВС с емкостным водоподогревателем	087B4758
S60 рус.	Карточка для управления двумя системами отопления с контролем обратного теплоносителя в системе I	087B4805
S62 рус.	Карточка для управления двумя системами отопления с контролем обратного теплоносителя в системах I и II	087B4853
S66 рус.	Карточка для управления системами отопления и ГВС со скоростным водоподогревателем	087B4806
S67 англ.	Карточка для управления двумя системами отопления и системой ГВС с емкостным водоподогревателем	087B4820
ECL Comfort 301	Двухканальный цифровой регулятор температуры (аналог ECL Comfort 300) с таймером и возможностью управления двумя насосными группами (комплектовать ECA 88 для контура ГВС), ~220В	087B1834
L66	Карточка к регулятору ECL Comfort 301 для управления системой отопления и ГВС со скоростным водоподогревателем	087B4871

Клеммные панели для погодных компенсаторов серии ECL Comfort

Тип	Описание	Кодовый номер
—	Для настенного монтажа регулятора	087B1149
—	Для установки регулятора в вырезе щита управления	087B1148
—	Для монтажа регулятора на рейке DIN (требуется дополнительно клеммная панель для настенного монтажа)	087B1145

Температурные датчики для погодных компенсаторов серии ECL Comfort, Pt 1000 Ом/°C

Тип	Описание	Кодовый номер
ESMT	Датчик температуры наружного воздуха	084N1012
ESM-10	Датчик температуры внутреннего воздуха	087B1164
ESM-11	Датчик температуры теплоносителя поверхностный (для установке на трубе)	087B1165
ESMB	Датчик температуры теплоносителя универсальный (для установке на трубе или плоской поверхности)	087B1184
ESMU	Датчик температуры теплоносителя погружной (длина погружной части из меди L = 100 мм)	087B1180
	Датчик температуры теплоносителя погружной (длина погружной части из нержавеющей стали L = 100 мм)	087B1182
—	Гильза из нержавеющей стали для датчика ESMU (L = 100 мм)	087B1190

Дополнительные устройства для погодных компенсаторов серии ECL Comfort

Тип	Описание	Кодовый номер
ECA 100	Аналоговый недельный таймер для ECL Comfort 100M	087B1147
ECA 60	Комнатная панель	087B1140
ECA 61	Блок дистанционного управления	087B1141
ECA 80	Релейный модуль	087B1150
ECA 82	Коммуникационный модуль LON	087B1152
ECA 84	Коммуникационный модуль BUS	087B1155
ECA 88	Модуль импульсных входов	<sup>1)</sup>

<sup>1)</sup> Поставляется в комплекте с электронным регулятором ECL Comfort 301 (код комплекта 087B1131).



## 2. Клапаны регулирующие

### 2.1. Клапаны регулирующие, проходные (двухходовые)

Клапан регулирующий, латунный, с наружной резьбой, неразгруженный,  $P_y = 16$  бар,  $T_{\text{макс}} = 130$  °С,  $\Delta P_{\text{макс}} = 10$  бар,  $Z = 0,5$ , для применения с электроприводами AMV(E)10, AMV(E)13, AMV(E)20, AMV(E)23, AMV(E)30, AMV(E)33

Тип	Описание	Кодовый номер
VS2	$D_y = 15$ мм, $K_{vs} = 0,25$ м <sup>3</sup> /ч, ход штока 4 мм	065F2111
	$D_y = 15$ мм, $K_{vs} = 0,4$ м <sup>3</sup> /ч, ход штока 4 мм,	065F2112
	$D_y = 15$ мм, $K_{vs} = 0,63$ м <sup>3</sup> /ч, ход штока 4 мм,	065F2113
	$D_y = 15$ мм, $K_{vs} = 1$ м <sup>3</sup> /ч, ход штока 4 мм	065F2114
	$D_y = 15$ мм, $K_{vs} = 1,6$ м <sup>3</sup> /ч, ход штока 4 мм	065F2115
	$D_y = 20$ мм, $K_{vs} = 2,5$ м <sup>3</sup> /ч, ход штока 5 мм	065F2120
	$D_y = 25$ мм, $K_{vs} = 4$ м <sup>3</sup> /ч, ход штока 5 мм	065F2125

Клапан регулирующий, латунный, с наружной резьбой, разгруженный,  $P_y = 25$  бар,  $T_{\text{макс}} = 150$  °С,  $\Delta P_{\text{макс}} = 16$  бар,  $Z = 0,5$ , для применения с электроприводами AMV(E)10, AMV(E)13, AMV(E)20, AMV(E)23, AMV(E)30, AMV(E)33

Тип	Описание	Кодовый номер
VM2	$D_y = 15$ мм, $K_{vs} = 0,25$ м <sup>3</sup> /ч, ход штока 5 мм	065B2010
	$D_y = 15$ мм, $K_{vs} = 0,4$ м <sup>3</sup> /ч, ход штока 5 мм	065B2011
	$D_y = 15$ мм, $K_{vs} = 0,63$ м <sup>3</sup> /ч, ход штока 5 мм	065B2012
	$D_y = 15$ мм, $K_{vs} = 1$ м <sup>3</sup> /ч, ход штока 5 мм	065B2013
	$D_y = 15$ мм, $K_{vs} = 1,6$ м <sup>3</sup> /ч, ход штока 5 мм	065B2014
	$D_y = 15$ мм, $K_{vs} = 2,5$ м <sup>3</sup> /ч, ход штока 5 мм	065B2015
	$D_y = 20$ мм, $K_{vs} = 4$ м <sup>3</sup> /ч, ход штока 5 мм,	065B2016
	$D_y = 25$ мм, $K_{vs} = 6,3$ м <sup>3</sup> /ч, ход штока 5 мм	065B2017
	$D_y = 32$ мм, $K_{vs} = 10$ м <sup>3</sup> /ч, ход штока 7 мм	065B2018
	$D_y = 40$ мм, $K_{vs} = 16$ м <sup>3</sup> /ч, ход штока 10 мм	065B2019
	$D_y = 50$ мм, $K_{vs} = 25$ м <sup>3</sup> /ч, ход штока 10 мм	065B2020

Комплект присоединительных фитингов для регулирующих клапанов VS2 и VM2 (2 ниппеля, 2 накидные гайки, 2 прокладки)

Тип	Описание	Кодовый номер
—	С наружной резьбой, $D_y = 15$ мм	003N5070
	То же, $D_y = 20$ мм	003N5071
	То же, $D_y = 25$ мм	003N5072
	То же, $D_y = 32$ мм	003N5073
	То же, $D_y = 40$ мм	065F6061
	То же, $D_y = 50$ мм	065F6062
—	Под приварку, $D_y = 15$ мм	003N5090
	То же, $D_y = 20$ мм	003N5091
	То же, $D_y = 25$ мм	003N5092
	То же, $D_y = 32$ мм	003N5093
	То же, $D_y = 40$ мм	065F6081
	То же, $D_y = 50$ мм	065F6082

Клапан регулирующий, чугунный, фланцевый, разгруженный,  $P_y = 25$  бар,  $T_{\text{макс}} = 150$  °С,  $\Delta P_{\text{макс}} = 16$  бар,  $Z = 0,5$ , для применения с электроприводами AMV(E)10, AMV(E)13, AMV(E)20, AMV(E)23, AMV(E)30, AMV(E)33

Тип	Описание	Кодовый номер
VB2	$D_y = 15$ мм, $K_{vs} = 0,25$ м <sup>3</sup> /ч, ход штока 5 мм	065B2050
	$D_y = 15$ мм, $K_{vs} = 0,4$ м <sup>3</sup> /ч, ход штока 5 мм	065B2051
	$D_y = 15$ мм, $K_{vs} = 0,63$ м <sup>3</sup> /ч, ход штока 5 мм	065B2052
	$D_y = 15$ мм, $K_{vs} = 1$ м <sup>3</sup> /ч, ход штока 5 мм	065B2053
	$D_y = 15$ мм, $K_{vs} = 1,6$ м <sup>3</sup> /ч, ход штока 5 мм	065B2054
	$D_y = 15$ мм, $K_{vs} = 2,5$ м <sup>3</sup> /ч, ход штока 5 мм	065B2055
	$D_y = 15$ мм, $K_{vs} = 4$ м <sup>3</sup> /ч, ход штока 5 мм	065B2056
	$D_y = 20$ мм, $K_{vs} = 6,3$ м <sup>3</sup> /ч, ход штока 5 мм	065B2057
	$D_y = 25$ мм, $K_{vs} = 10$ м <sup>3</sup> /ч, ход штока 7 мм	065B2058
	$D_y = 32$ мм, $K_{vs} = 16$ м <sup>3</sup> /ч, ход штока 10 мм,	065B2059
	$D_y = 40$ мм, $K_{vs} = 25$ м <sup>3</sup> /ч, ход штока 10 мм	065B2060
	$D_y = 50$ мм, $K_{vs} = 40$ м <sup>3</sup> /ч, ход штока 10 мм	065B2061

Клапан регулирующий, чугунный, фланцевый, неразгруженный,  $D_y = 65-100$  мм,  $P_y = 16$  бар при  $T_{\text{макс}} = 120$  °С,  $Z = 0,5$ , для применения с электроприводами AMV(E)423, 523, 55, 56 и  $D_y = 125-150$  мм,  $P_y = 16$  бар при  $T_{\text{макс}} = 120$  °С ( $P_y = 13$  бар при  $T_{\text{макс}} = 200$  °С), для применения с электроприводами AMV(E)55, 56, 85 и 86

Тип	Описание	Кодовый номер
VF2	$D_y = 65$ мм, $K_{vs} = 63$ м <sup>3</sup> /ч, ход штока 20 мм	065B3170
	$D_y = 80$ мм, $K_{vs} = 100$ м <sup>3</sup> /ч, ход штока 30 мм	065B3185
	$D_y = 100$ мм, $K_{vs} = 145$ м <sup>3</sup> /ч, ход штока 30 мм	065B3205
	$D_y = 125$ мм, $K_{vs} = 220$ м <sup>3</sup> /ч, ход штока 40 мм	065B3230
	$D_y = 150$ мм, $K_{vs} = 320$ м <sup>3</sup> /ч, ход штока 40 мм	065B3255

Клапан регулирующий, чугунный, фланцевый, неразгруженный,  $P_y = 25$  бар при  $T_{\text{макс}} = 120$  °С ( $P_y = 20$  бар при  $T_{\text{макс}} = 200$  °С),  $Z = 0,5$ , для применения с электроприводами AMV(E)15, 25, 35, 323 ( $D_y = 15-50$  мм), AMV 423, 523 ( $D_y = 15-100$  мм) и AMV(E) 55, 56, 85, 86 ( $D_y = 65-100$  мм)

Тип	Описание	Кодовый номер
VFS2	$D_y = 15$ мм, $K_{vs} = 0,4$ м <sup>3</sup> /ч, ход штока 15 мм	065B1510
	$D_y = 15$ мм, $K_{vs} = 0,63$ м <sup>3</sup> /ч, ход штока 15 мм	065B1511
	$D_y = 15$ мм, $K_{vs} = 1$ м <sup>3</sup> /ч, ход штока 15 мм	065B1512
	$D_y = 15$ мм, $K_{vs} = 1,6$ м <sup>3</sup> /ч, ход штока 15 мм	065B1513
	$D_y = 15$ мм, $K_{vs} = 2,5$ м <sup>3</sup> /ч, ход штока 15 мм	065B1514
	$D_y = 15$ мм, $K_{vs} = 4$ м <sup>3</sup> /ч, ход штока 15 мм	065B1515
	$D_y = 20$ мм, $K_{vs} = 6,3$ м <sup>3</sup> /ч, ход штока 15 мм	065B1520
	$D_y = 25$ мм, $K_{vs} = 10$ м <sup>3</sup> /ч, ход штока 15 мм	065B1525
	$D_y = 32$ мм, $K_{vs} = 16$ м <sup>3</sup> /ч, ход штока 15 мм	065B1532
	$D_y = 40$ мм, $K_{vs} = 25$ м <sup>3</sup> /ч, ход штока 15 мм	065B1540
	$D_y = 50$ мм, $K_{vs} = 38$ м <sup>3</sup> /ч, ход штока 15 мм	065B1550
	$D_y = 65$ мм, $K_{vs} = 63$ м <sup>3</sup> /ч, ход штока 40 мм	065B3365
	$D_y = 80$ мм, $K_{vs} = 100$ м <sup>3</sup> /ч, ход штока 40 мм	065B3380
	$D_y = 100$ мм, $K_{vs} = 145$ м <sup>3</sup> /ч, ход штока 40 мм	065B3400

Универсальный регулирующий клапан, чугунный, фланцевый, разгруженный,  $P_y = 16$  бар при  $T_{\text{макс}} = 200$  °С, для применения с электроприводами AMV(E) 410, 413 ( $D_y = 15-80$  мм), AMV(E) 610, 613, 633 ( $D_y = 15-250$  мм)

Тип	Описание	Кодовый номер
VFG2 <sup>1)</sup>	$D_y = 15$ мм, $K_{vs} = 4$ м <sup>3</sup> /ч, ход штока 15 мм, $Z = 0,6$	065B2388
	$D_y = 20$ мм, $K_{vs} = 6,3$ м <sup>3</sup> /ч, ход штока 15 мм, $Z = 0,6$	065B2389
	$D_y = 25$ мм, $K_{vs} = 8$ м <sup>3</sup> /ч, ход штока 15 мм, $Z = 0,6$	065B2390
	$D_y = 32$ мм, $K_{vs} = 16$ м <sup>3</sup> /ч, ход штока 15 мм, $Z = 0,55$	065B2391
	$D_y = 40$ мм, $K_{vs} = 20$ м <sup>3</sup> /ч, ход штока 15 мм, $Z = 0,55$	065B2392
	$D_y = 50$ мм, $K_{vs} = 32$ м <sup>3</sup> /ч, ход штока 15 мм, $Z = 0,5$	065B2393
	$D_y = 65$ мм, $K_{vs} = 50$ м <sup>3</sup> /ч, ход штока 15 мм, $Z = 0,5$	065B2394
	$D_y = 80$ мм, $K_{vs} = 80$ м <sup>3</sup> /ч, ход штока 15 мм, $Z = 0,45$	065B2395
	$D_y = 100$ мм, $K_{vs} = 125$ м <sup>3</sup> /ч, ход штока 15 мм, $Z = 0,4$	065B2396
	$D_y = 125$ мм, $K_{vs} = 160$ м <sup>3</sup> /ч, ход штока 15 мм, $Z = 0,35$	065B2397
	$D_y = 150$ мм, $K_{vs} = 280$ (320) <sup>2)</sup> м <sup>3</sup> /ч, ход штока 15 мм, $Z = 0,3$	065B2424
	$D_y = 200$ мм, $K_{vs} = 320$ (450) <sup>2)</sup> м <sup>3</sup> /ч, ход штока 40 мм, $Z = 0,2$	065B2425
	$D_y = 250$ мм, $K_{vs} = 400$ (630) <sup>2)</sup> м <sup>3</sup> /ч, ход штока 40 мм, $Z = 0,2$	065B2426

<sup>1)</sup> VFG2 применяется также в качестве регулирующего клапана совместно с составным регулятором перепада давлений AFP (стр. 69), а  $D_y = 15-125$  мм — в качестве регулирующего клапана в составе составного регулятора температуры AFT (стр. 68).

<sup>2)</sup>  $K_{vs}$  в скобках — для клапана с электроприводом AMV613-Y60 (082G0617).

Универсальный регулирующий клапан, чугунный, фланцевый, разгруженный,  $P_y = 25$  бар при  $T_{\text{макс}} = 200$  °С, для применения с электроприводами AMV(E) 410, 413 ( $D_y = 15-80$  мм), AMV(E) 610, 613, 633 ( $D_y = 15-250$  мм)

Тип	Описание	Кодовый номер
VFG2 <sup>1)</sup>	$D_y = 15$ мм, $K_{vs} = 4$ м <sup>3</sup> /ч, ход штока 15 мм, $Z = 0,6$	065B2401
	$D_y = 20$ мм, $K_{vs} = 6,3$ м <sup>3</sup> /ч, ход штока 15 мм, $Z = 0,6$	065B2402
	$D_y = 25$ мм, $K_{vs} = 8$ м <sup>3</sup> /ч, ход штока 15 мм, $Z = 0,6$	065B2403
	$D_y = 32$ мм, $K_{vs} = 16$ м <sup>3</sup> /ч, ход штока 15 мм, $Z = 0,55$	065B2404
	$D_y = 40$ мм, $K_{vs} = 20$ м <sup>3</sup> /ч, ход штока 15 мм, $Z = 0,55$	065B2405
	$D_y = 50$ мм, $K_{vs} = 32$ м <sup>3</sup> /ч, ход штока 15 мм, $Z = 0,5$	065B2406
	$D_y = 65$ мм, $K_{vs} = 50$ м <sup>3</sup> /ч, ход штока 15 мм, $Z = 0,5$	065B2407
	$D_y = 80$ мм, $K_{vs} = 80$ м <sup>3</sup> /ч, ход штока 15 мм, $Z = 0,45$	065B2408
	$D_y = 100$ мм, $K_{vs} = 125$ м <sup>3</sup> /ч, ход штока 15 мм, $Z = 0,4$	065B2409
	$D_y = 125$ мм, $K_{vs} = 280$ (320) <sup>2)</sup> м <sup>3</sup> /ч, ход штока 15 мм, $Z = 0,35$	065B2410

<sup>1)</sup> VFG2 применяется также в качестве регулирующего клапана совместно с составным регулятором перепада давлений AFP (стр. 69), а  $D_y = 15-125$  мм — в качестве регулирующего клапана в составе составного регулятора температуры AFT (стр. 68).

<sup>2)</sup>  $K_{vs}$  в скобках — для клапана с электроприводом AMV613-Y60 (082G0617).

Универсальный регулирующий клапан, чугунный, фланцевый, разгруженный,  $P_y = 40$  бар при  $T_{\max} = 200^\circ\text{C}$ , для применения с электроприводами AMV(E) 410, 413 ( $D_y = 15-80$  мм), AMV(E) 610, 613, 633 ( $D_y = 15-250$  мм)

Тип	Описание	Кодовый номер
VFG2 <sup>1)</sup>	$D_y = 15$ мм, $K_{vs} = 4$ м <sup>3</sup> /ч, ход штока 15 мм, $Z = 0,6$	065B2411
	$D_y = 20$ мм, $K_{vs} = 6,3$ м <sup>3</sup> /ч, ход штока 15 мм, $Z = 0,6$	065B2412
	$D_y = 25$ мм, $K_{vs} = 8$ м <sup>3</sup> /ч, ход штока 15 мм, $Z = 0,6$	065B2413
	$D_y = 32$ мм, $K_{vs} = 16$ м <sup>3</sup> /ч, ход штока 15 мм, $Z = 0,55$	065B2414
	$D_y = 40$ мм, $K_{vs} = 20$ м <sup>3</sup> /ч, ход штока 15 мм, $Z = 0,55$	065B2415
	$D_y = 50$ мм, $K_{vs} = 32$ м <sup>3</sup> /ч, ход штока 15 мм, $Z = 0,5$	065B2416
	$D_y = 65$ мм, $K_{vs} = 50$ м <sup>3</sup> /ч, ход штока 15 мм, $Z = 0,5$	065B2417
	$D_y = 80$ мм, $K_{vs} = 80$ м <sup>3</sup> /ч, ход штока 15 мм, $Z = 0,45$	065B2418
	$D_y = 100$ мм, $K_{vs} = 125$ м <sup>3</sup> /ч, ход штока 15 мм, $Z = 0,4$	065B2419
	$D_y = 125$ мм, $K_{vs} = 160$ м <sup>3</sup> /ч, ход штока 15 мм, $Z = 0,35$	065B2420
	$D_y = 150$ мм, $K_{vs} = 280$ (320) <sup>2)</sup> м <sup>3</sup> /ч, ход штока 15 мм, $Z = 0,3$	065B2427
	$D_y = 200$ мм, $K_{vs} = 320$ (450) <sup>2)</sup> м <sup>3</sup> /ч, ход штока 40 мм, $Z = 0,2$	065B2428
	$D_y = 250$ мм, $K_{vs} = 400$ (630) <sup>2)</sup> м <sup>3</sup> /ч, ход штока 40 мм, $Z = 0,2$	065B2429

<sup>1)</sup> VFG2 всех диаметров применяется также совместно с регулирующим блоком AFP (стр. 69) в составе регулятора перепада давлений, а VFG2  $D_y = 15-125$  мм — совместно с термоэлементом AFT (стр. 68) в составе регулятора температуры.

<sup>2)</sup>  $K_{vs}$  в скобках — для клапана с электроприводом AMV613-Y60 (082G0617).

## 2.2. Клапаны регулирующие, трехходовые, смесительные

Клапан регулирующий, латунный, муфтовый, неразгруженный,  $P_y = 16$  бар при  $T_{\max} 120^\circ\text{C}$ ,  $Z = 0,5$ , для применения с электроприводами AMV(E)15, 25, 35, AMV323, 423, 523

Тип	Описание	Кодовый номер
VRB3	$D_y = 20$ мм, $K_{vs} = 6,3$ м <sup>3</sup> /ч, ход штока 15 мм	065B1420
	$D_y = 25$ мм, $K_{vs} = 10$ м <sup>3</sup> /ч, ход штока 15 мм	065B1425
	$D_y = 32$ мм, $K_{vs} = 16$ м <sup>3</sup> /ч, ход штока 15 мм	065B1432
	$D_y = 40$ мм, $K_{vs} = 25$ м <sup>3</sup> /ч, ход штока 15 мм	065B1440
	$D_y = 50$ мм, $K_{vs} = 40$ м <sup>3</sup> /ч, ход штока 15 мм	065B1450

Клапан регулирующий, чугунный, с наружной резьбой, неразгруженный,  $P_y = 16$  бар при  $T_{\max} 120^\circ\text{C}$ ,  $Z = 0,5$ , для применения с электроприводами AMV(E)15, 25, 35, AMV323, 423, 523

Тип	Описание	Кодовый номер
VRG3	$D_y = 15$ мм, $K_{vs} = 0,63$ м <sup>3</sup> /ч, ход штока 10 мм	065B1211
	$D_y = 15$ мм, $K_{vs} = 1$ м <sup>3</sup> /ч, ход штока 10 мм	065B1212
	$D_y = 15$ мм, $K_{vs} = 1,6$ м <sup>3</sup> /ч, ход штока 10 мм	065B1213
	$D_y = 15$ мм, $K_{vs} = 2,5$ м <sup>3</sup> /ч, ход штока 10 мм	065B1214
	$D_y = 15$ мм, $K_{vs} = 4$ м <sup>3</sup> /ч, ход штока 10 мм	065B1215
	$D_y = 20$ мм, $K_{vs} = 6,3$ м <sup>3</sup> /ч, ход штока 15 мм	065B1220
	$D_y = 25$ мм, $K_{vs} = 10$ м <sup>3</sup> /ч, ход штока 15 мм	065B1225
	$D_y = 32$ мм, $K_{vs} = 16$ м <sup>3</sup> /ч, ход штока 15 мм	065B1232
	$D_y = 40$ мм, $K_{vs} = 25$ м <sup>3</sup> /ч, ход штока 15 мм	065B1240
	$D_y = 50$ мм, $K_{vs} = 40$ м <sup>3</sup> /ч, ход штока 15 мм	065B1250

Комплект присоединительных фитингов для регулирующего клапана VRG3 (3 гайки, внутренняя резьба/внутренняя резьба)

Тип	Описание	Кодовый номер
—	$D_y = 15$ мм	065B4107
	$D_y = 20$ мм	065B4108
	$D_y = 25$ мм	065B4109
	$D_y = 32$ мм	065B4110
	$D_y = 40$ мм	065B4111
	$D_y = 50$ мм	065B4112

Клапан регулирующий, чугунный, фланцевый, неразгруженный,  $P_y = 16$  бар при  $T_{\max} = 120^\circ\text{C}$  ( $P_{\text{раб}} = 13$  бар при  $T_{\max} = 200^\circ\text{C}$ ),  $Z = 0,5$ , для применения с электроприводами AMV(E)15, 25, 35 ( $D_y = 15-50$  мм), AMV 423, 523 ( $D_y = 15-100$  мм), AMV 55, 56 ( $D_y = 65-150$  мм) и AMV(E) 85, 86 ( $D_y = 125-150$  мм)

Тип	Описание	Кодовый номер
VF3	$D_y = 15$ мм, $K_{vs} = 0,63$ м <sup>3</sup> /ч, ход штока 15 мм	065B1611
	$D_y = 15$ мм, $K_{vs} = 1$ м <sup>3</sup> /ч, ход штока 15 мм	065B1612
	$D_y = 15$ мм, $K_{vs} = 1,6$ м <sup>3</sup> /ч, ход штока 15 мм	065B1613
	$D_y = 15$ мм, $K_{vs} = 2,5$ м <sup>3</sup> /ч, ход штока 15 мм	065B1614

Тип	Описание	Кодовый номер
VF3	$D_v = 15$ мм, $K_{vs} = 4$ м <sup>3</sup> /ч, ход штока 15 мм	065B1615
	$D_v = 20$ мм, $K_{vs} = 6,3$ м <sup>3</sup> /ч, ход штока 15 мм	065B1620
	$D_v = 25$ мм, $K_{vs} = 10$ м <sup>3</sup> /ч, ход штока 15 мм	065B1625
	$D_v = 32$ мм, $K_{vs} = 16$ м <sup>3</sup> /ч, ход штока 15 мм	065B1532
	$D_v = 40$ мм, $K_{vs} = 25$ м <sup>3</sup> /ч, ход штока 15 мм	065B1640
	$D_v = 50$ мм, $K_{vs} = 38$ м <sup>3</sup> /ч, ход штока 15 мм	065B1650
	$D_v = 65$ мм, $K_{vs} = 63$ м <sup>3</sup> /ч, ход штока 20 мм	065B1665
	$D_v = 80$ мм, $K_{vs} = 100$ м <sup>3</sup> /ч, ход штока 30 мм	065B1680
	$D_v = 100$ мм, $K_{vs} = 145$ м <sup>3</sup> /ч, ход штока 30 мм	065B1685
	$D_v = 125$ мм, $K_{vs} = 220$ м <sup>3</sup> /ч, ход штока 40 мм	065B3125
	$D_v = 150$ мм, $K_{vs} = 320$ м <sup>3</sup> /ч, ход штока 40 мм	065B3150

### 2.3. Клапаны двухпозиционные с электроприводом

Клапан проходной, двухпозиционный, латунный, муфтовый, с электроприводом,  $P_y = 16$  бар при  $T_{\max} 130^\circ\text{C}$ ,  $\Delta P_{\max} = 2$  бар

Тип	Описание	Кодовый номер
AMZ 112	$D_v = 15$ мм, $K_{vs} = 17$ м <sup>3</sup> /ч	082G5511
	$D_v = 20$ мм, $K_{vs} = 41$ м <sup>3</sup> /ч	082G5512
	$D_v = 25$ мм, $K_{vs} = 68$ м <sup>3</sup> /ч	082G5513

## 3. Электроприводы

Электроприводы с импульсным управляющим сигналом

Тип	Описание	Кодовый номер
AMV10	Для клапанов VS2, VM2 и VB2, $D_v = 15-20$ мм, $t = 14$ с/мм, на 220 В	082G3001
	То же, на 24 В	082G3002
AMV13	Для VS2, VM2 и VB2, $D_v = 15-20$ мм, с возвратной пружиной, $t = 14$ с/мм, на 220 В	082G3003
	То же, на 24 В	082G3004
AMV20	Для клапанов VS2, VM2 и VB2, $D_v = 25-50$ мм, $t = 15$ с/мм, на 220 В	082G3007
	То же, на 24 В	082G3008
AMV23	Для VS2, VM2 и VB2, $D_v = 25-50$ мм, с возвратной пружиной, $t = 15$ с/мм, на 220 В	082G3009
	То же, на 24 В	082G3010
AMV30	Для клапанов VS2, VM2 и VB2, $D_v = 15-50$ мм, $t = 3$ с/мм, на 220 В	082G3011
	То же, на 24 В	082G3012
AMV33	Для VS2, VM2 и VB2, $D_v = 15-50$ мм, с возвратной пружиной, $t = 3$ с/мм, на 220 В	082G3013
	То же, на 24 В	082G3014
AMV15	Для клапанов VF3, VRB3, VRG3 и VFS2, $D_v = 15-25$ мм, $t = 11$ с/мм, на 220 В	082G3026
	То же, на 24 В	082G3027
AMV25	Для клапанов VF3, VRB3, VRG3 и VFS2, $D_v = 32-50$ мм, $t = 11$ с/мм, на 220 В	082G3024
	То же, на 24 В	082G3023
AMV35	Для клапанов VF3, VRB3, VRG3 и VFS2, $D_v = 15-50$ мм, $t = 3$ с/мм, на 220 В	082G3021
	То же, на 24 В	082G3022
AMV424	Для клапанов VF2, VF3, VRB3, VRG3 и VFS2, $D_v = 15-100$ мм, $t = 3$ с/мм, на 220 В	082G3421
	То же, на 24 В	082G3420
AMV524	Для клапанов VF2, VF3, VRB3, VRG3 и VFS2, $D_v = 15-100$ мм, $t = 11$ с/мм, на 220 В	082G3521
	То же, на 24 В	082G3520
AMV55	Для клапанов VF2 и VF3, $D_v = 65-150$ мм, VFS2, $D_v = 65-100$ мм, $t = 8$ с/мм, на 220 В	082H3021
	То же, на 24 В	082H3020
AMV56	Для клапанов VF2 и VF3, $D_v = 65-150$ мм, VFS2, $D_v = 65-100$ мм, $t = 4$ с/мм, на 220 В	082H3024
	То же, на 24 В	082H3023
AMV85	Для клапанов VF2 и VF3, $D_v = 125-150$ мм, VFS2, $D_v = 65-150$ мм, $t = 8$ с/мм, на 220 В	082G1451
	То же, на 24 В	082G1450
AMV86	Для клапанов VF2 и VF3, $D_v = 125-150$ мм, VFS2, $D_v = 65-150$ мм, $t = 3$ с/мм, на 220 В	082G1461
	То же, на 24 В	082G1460
AMV410	Для клапанов VFG2, $D_v = 15-80$ мм, $t = 15$ с/мм, на 220 В	082G0608
AMV413	Для клапанов VFG2, $D_v = 15-80$ мм, с возвратной пружиной, $t = 15$ с/мм, на 220 В	082G0611
AMV610	Для клапанов VFG2, $D_v = 15-250$ мм, $t = 15$ с/мм, на 220 В	082G0614
AMV613	Для клапанов VFG2, $D_v = 15-250$ мм, с возвратной пружиной, $t = 15$ с/мм, на 220 В	082G0616
AMV633	Для клапанов VFG2, $D_v = 15-250$ мм, с возвратной пружиной, $t = 4$ с/мм, на 220 В	082G0618

## Электроприводы с аналоговым управляющим сигналом 0-10 В

Тип	Описание	Кодовый номер
AME10	Для клапанов VS2, VM2 и VB2, $D_y = 15-20$ мм, $t = 14$ с/мм, на 24 В	082G3005
AME13	Для VS2, VM2 и VB2, $D_y = 15-20$ мм, с возвратной пружиной, $t = 14$ с/мм, на 24 В	082G3006
AME20	Для клапанов VS2, VM2 и VB2, $D_y = 25-50$ мм, $t = 15$ с/мм, на 24 В	082G3015
AME23	Для VS2, VM2 и VB2, $D_y = 25-50$ мм, с возвратной пружиной, $t = 15$ с/мм, на 24 В	082G3016
AME30	Для клапанов VS2, VM2 и VB2, $D_y = 15-50$ мм, $t = 3$ с/мм, на 24 В	082G3017
AME33	Для VS2, VM2 и VB2, $D_y = 15-50$ мм, с возвратной пружиной, $t = 3$ с/мм, на 220 В	082G3018
AME15	Для клапанов VF3, VRB3, VRG3 и VFS2, $D_y = 15-25$ мм, $t = 11$ с/мм, на 24 В	082G3028
AME25	Для клапанов VF3, VRB3, VRG3 и VFS2, $D_y = 32-50$ мм, $t = 11$ с/мм, на 24 В	082G3025
AME35	Для клапанов VF3, VRB3, VRG3 и VFS2, $D_y = 15-50$ мм, $t = 3$ с/мм, на 24 В	082G3022
AME55	Для клапанов VF2 и VF3, $D_y = 65-150$ мм, VFS2, $D_y = 65-100$ мм, $t = 8$ с/мм, на 24 В	082H3022
AME56	Для клапанов VF2 и VF3, $D_y = 65-150$ мм, VFS2, $D_y = 65-100$ мм, $t = 4$ с/мм, на 24 В	082H3025
AME85	Для клапанов VF2 и VF3, $D_y = 125-150$ мм, VFS2, $D_y = 65-150$ мм, $t = 8$ с/мм, на 24 В	082G1452
AME86	Для клапанов VF2 и VF3, $D_y = 125-150$ мм, VFS2, $D_y = 65-150$ мм, $t = 3$ с/мм, на 24 В	082G1462
AME410	Для клапанов VFG2, $D_y = 15-80$ мм, $t = 15$ с/мм, на 24 В	082G0610
AME413	Для клапанов VFG2, $D_y = 15-80$ мм, с возвратной пружиной, $t = 15$ с/мм, на 24 В	082G0613
AME610	Для клапанов VFG2, $D_y = 15-250$ мм, $t = 15$ с/мм, на 24 В	082G0615
AME613	Для клапанов VFG2, $D_y = 15-250$ мм, с возвратной пружиной, $t = 15$ с/мм, на 24 В	082G0619
AME633	Для клапанов VFG2, $D_y = 15-250$ мм, с возвратной пружиной, $t = 4$ с/мм, на 24 В	082G0620

## 4. Регуляторы температуры прямого действия

### 4.1. Моноблочные регуляторы температуры

Регулятор температуры AVTB, муфтовый, с диапазоном температурной настройки 30-100 °С,  $P_y = 16$  бар,  $T_{\text{макс}} = 130$  °С,  $\Delta P_{\text{макс}} = 7$  бар, датчик Ø9,5 мм и  $l = 150$  мм

Тип	Описание	Кодовый номер
AVTB	Для подающего трубопровода, $D_y = 15$ мм, $K_v = 1,6$ м³/ч	003N8144
	То же, $D_y = 20$ мм, $K_v = 2,2$ м³/ч	003N8145
	То же, $D_y = 25$ мм, $K_v = 2,6$ м³/ч	003N8146
	Для обратного трубопровода, $D_y = 15$ мм, $K_v = 1,6$ м³/ч	003N8141
	То же, $D_y = 20$ мм, $K_v = 2,2$ м³/ч	003N8142
	То же, $D_y = 25$ мм, $K_v = 2,6$ м³/ч	003N8143

Регулятор температуры AVTQ, с наружной резьбой<sup>1)</sup>, с диапазоном температурной настройки 30-60 °С,  $P_y = 16$ <sup>2)</sup> бар,  $T_{\text{макс}} = 100$  °С<sup>2)</sup>,  $\Delta P_{\text{макс}} = 7$  бар, датчик Ø9,5 мм и  $l = 150$  мм

Тип	Описание	Кодовый номер
AVTQ	Регулятор AVTQ с датчиком расхода AVDO <sup>3)</sup> , $D_y = 20$ мм, $K_v = 3,2$ м³/ч	003L7020

<sup>1)</sup> Присоединительные фитинги такие же, что и для клапанов VS2, VM2 (стр. 63).

<sup>2)</sup> Для датчика расхода AVDO  $P_y = 10$  бар,  $T_{\text{макс}} = 120$  °С.

<sup>3)</sup> Импульсные трубки для AVDO фирмой Danfoss не поставляются.

### 4.2. Составные регуляторы температуры

Термоэлементы RAVI и RAVK,  $T_{\text{макс}} 120$  °С, для применения с трехходовым клапаном типа VMV

Тип	Описание	Кодовый номер
RAVI	С диапазоном температурной настройки 43-65 °С	013U8008
RAVK	С диапазоном температурной настройки 25-65 °С	013U8063

Гильза латунная для установки термобаллона термоэлементов RAVI и RAVK в трубопроводе

Тип	Описание	Кодовый номер
	$l = 182$ мм, резьба 1/2"	013U0290

Клапан регулирующий, трехходовой, типа VMV, латунный, муфтовый, неразгруженный,  $P_y = 16$  бар при  $T_{\text{макс}} 120$  °С,  $Z = 0,5$ , для применения с термоэлементами RAVI и RAVK

Тип	Описание	Кодовый номер
VMV	$D_y = 15$ мм, $K_v = 2,5$ м³/ч, ход штока 2 мм	065F0015
	$D_y = 20$ мм, $K_v = 4$ м³/ч, ход штока 2,1 мм	065F0020



Термоэлементы АИТ в комплекте с латунной гильзой, с диапазоном температурной настройки 40–90 °С для применения с проходным клапаном типа VIG2

Тип	Описание	Кодовый номер
АИТ	Для клапанов, $D_y = 15-25$ мм	065-4136
	Для клапанов, $D_y = 32-50$ мм	065-4140

Клапан регулирующий проходной типа VIG2, латунный, разгруженный,  $P_y = 25$  бар при  $T_{\max} 150$  °С, для применения с термоэлементами АИТ

Тип	Описание	Кодовый номер
VIG2	С наружной резьбой, $D_y = 15$ мм, $K_{vs} = 0,4$ м <sup>3</sup> /ч, $Z = 0,6$	065B2305
	То же, $D_y = 15$ мм, $K_{vs} = 1$ м <sup>3</sup> /ч, $Z = 0,6$	065B2306
	То же, $D_y = 15$ мм, $K_{vs} = 4$ м <sup>3</sup> /ч, $Z = 0,6$	065B2307
	То же, $D_y = 20$ мм, $K_{vs} = 6,3$ м <sup>3</sup> /ч, $Z = 0,6$	065B2308
	То же, $D_y = 25$ мм, $K_{vs} = 8$ м <sup>3</sup> /ч, $Z = 0,55$	065B2309
	Фланцевый, $D_y = 32$ мм, $K_{vs} = 12,5$ м <sup>3</sup> /ч, $Z = 0,55$	065B2313
	То же, $D_y = 40$ мм, $K_{vs} = 16$ м <sup>3</sup> /ч, $Z = 0,5$	065B2314
	То же, $D_y = 50$ мм, $K_{vs} = 20$ м <sup>3</sup> /ч, $Z = 0,5$	065B2315

Комплект присоединительных фитингов для регулирующего клапана VIG2 (2 ниппеля, 2 накидные гайки, 2 прокладки)

Тип	Описание	Кодовый номер
—	С наружной резьбой, $D_y = 15$ мм	003H0286
	То же, $D_y = 20$ мм	003H0287
	То же, $D_y = 25$ мм	003H0288
—	Под приварку, $D_y = 15$ мм	003H0280
	То же, $D_y = 20$ мм	003H0281
	То же, $D_y = 25$ мм	003H0282

Термоэлемент АFT в комплекте с бронзовой гильзой, с диапазоном температурной настройки 20–90 °С, для применения с универсальным проходным клапаном типа VFG2<sup>1)</sup>,  $D_y = 15-125$  мм, VFG33,  $D_y = 25-125$  мм

Тип	Описание	Кодовый номер
AFT06	Длина капиллярной трубки 5 м, постоянная времени 120 с, гильза $l = 386$ мм с диаметром резьбы 1"	065-4391

<sup>1)</sup> Номенклатуру клапанов VFG2 см. на стр. 64–65

Клапан регулирующий, трехходовой, смесительный, типа VFG33, чугунный, фланцевый, разгруженный,  $P_y = 16$  бар при  $T_{\max} = 200$  °С, для применения с термоэлементом АFT

Тип	Описание	Кодовый номер
VFG33	$D_y = 25$ мм, $K_{vs} = 8$ м <sup>3</sup> /ч, $Z = 0,6$	0652598
	$D_y = 32$ мм, $K_{vs} = 12,5$ м <sup>3</sup> /ч, $Z = 0,55$	065B2599
	$D_y = 40$ мм, $K_{vs} = 20$ м <sup>3</sup> /ч, $Z = 0,55$	065B2600
	$D_y = 50$ мм, $K_{vs} = 32$ м <sup>3</sup> /ч, $Z = 0,5$	065B2601
	$D_y = 65$ мм, $K_{vs} = 50$ м <sup>3</sup> /ч, $Z = 0,5$	065B2602
	$D_y = 80$ мм, $K_{vs} = 80$ м <sup>3</sup> /ч, $Z = 0,45$	065B2603
	$D_y = 100$ мм, $K_{vs} = 125$ м <sup>3</sup> /ч, $Z = 0,4$	065B2604
	$D_y = 125$ мм, $K_{vs} = 160$ м <sup>3</sup> /ч, $Z = 0,35$	065B2605

## 5. Гидравлические регуляторы перепада давлений

### 5.1. Моноблочные регуляторы перепада давлений

Регулятор перепада давлений типа AVP для подающего трубопровода в комплекте с фитингами для импульсной трубки<sup>1)</sup>, латунный, с наружной резьбой,  $P_y = 25$  бар при  $T_{\max} = 140$  °С,  $\Delta P_{\max} = 12$  бар

Тип	Описание	Кодовый номер
AVP	$D_y = 15$ мм, $K_v = 1,6$ м <sup>3</sup> /ч, $Z = 0,6$ , $\Delta P_{\text{пер}} = 0,05-0,5$ бар	003H5021
	То же, $\Delta P_{\text{пер}} = 0,2-1$ бар	003H5026
	$D_y = 15$ мм, $K_v = 2,5$ м <sup>3</sup> /ч, $Z = 0,6$ , $\Delta P_{\text{пер}} = 0,05-0,5$ бар	003H5022
	То же, $\Delta P_{\text{пер}} = 0,2-1$ бар	003H5027
	$D_y = 20$ мм, $K_v = 4$ м <sup>3</sup> /ч, $Z = 0,6$ , $\Delta P_{\text{пер}} = 0,05-0,5$ бар	003H5023
	То же, $\Delta P_{\text{пер}} = 0,2-1$ бар	003H5028

Тип	Описание	Кодовый номер
AVP	$D_y = 25 \text{ мм}, K_v = 6,3 \text{ м}^3/\text{ч}, Z = 0,6, \Delta P_{\text{пер}} = 0,05\text{--}0,5 \text{ бар}$	003Н5024
	То же, $\Delta P_{\text{пер}} = 0,2\text{--}1 \text{ бар}$	003Н5029
	$D_y = 32 \text{ мм}, K_v = 10 \text{ м}^3/\text{ч}, Z = 0,6, \Delta P_{\text{пер}} = 0,05\text{--}0,5 \text{ бар}$	003Н5025
	То же, $\Delta P_{\text{пер}} = 0,2\text{--}1 \text{ бар}$	003Н5030

<sup>1)</sup> Медная импульсная трубка  $\varnothing 6 \text{ мм}$  фирмой Danfoss не поставляется.

Регулятор перепада давлений типа AVP для обратного трубопровода в комплекте с фитингами для импульсной трубки<sup>1)</sup>, латунный, с наружной резьбой,  $P_y = 25 \text{ бар}$  при  $T_{\text{макс}} = 140^\circ\text{C}$ ,  $\Delta P_{\text{макс}} = 12 \text{ бар}$

Тип	Описание	Кодовый номер
AVP	$D_y = 15 \text{ мм}, K_v = 1,6 \text{ м}^3/\text{ч}, Z = 0,6, \Delta P_{\text{пер}} = 0,05\text{--}0,5 \text{ бар}$	003Н4021
	То же, $\Delta P_{\text{пер}} = 0,2\text{--}1 \text{ бар}$	003Н4026
	$D_y = 15 \text{ мм}, K_v = 2,5 \text{ м}^3/\text{ч}, Z = 0,6, \Delta P_{\text{пер}} = 0,05\text{--}0,5 \text{ бар}$	003Н4022
	То же, $\Delta P_{\text{пер}} = 0,2\text{--}1 \text{ бар}$	003Н4027
	$D_y = 20 \text{ мм}, K_v = 4 \text{ м}^3/\text{ч}, Z = 0,6, \Delta P_{\text{пер}} = 0,05\text{--}0,5 \text{ бар}$	003Н4023
	То же, $\Delta P_{\text{пер}} = 0,2\text{--}1 \text{ бар}$	003Н4028
	$D_y = 25 \text{ мм}, K_v = 6,3 \text{ м}^3/\text{ч}, Z = 0,6, \Delta P_{\text{пер}} = 0,05\text{--}0,5 \text{ бар}$	003Н4024
	То же, $\Delta P_{\text{пер}} = 0,2\text{--}1 \text{ бар}$	003Н4029
	$D_y = 32 \text{ мм}, K_v = 10 \text{ м}^3/\text{ч}, Z = 0,6, \Delta P_{\text{пер}} = 0,05\text{--}0,5 \text{ бар}$	003Н4025
	То же, $\Delta P_{\text{пер}} = 0,2\text{--}1 \text{ бар}$	003Н4030

<sup>1)</sup> Медная импульсная трубка  $\varnothing 6 \text{ мм}$  фирмой Danfoss не поставляется.

Регулятор перепада давлений типа AIP<sup>1)</sup> с разгруженным клапаном,  $P_y = 25 \text{ бар}$ ,  $T_{\text{макс}} = 150^\circ\text{C}$

Тип	Описание	Кодовый номер
AIP	$D_y = 15 \text{ мм}, K_{vs} = 0,4 \text{ м}^3/\text{ч}, Z = 0,6, \Delta P_{\text{пер}} = 0,1\text{--}1 \text{ бар}$ , латунный, с наружной резьбой <sup>2)</sup>	003Н0451
	То же, $\Delta P_{\text{пер}} = 0,3\text{--}2 \text{ бар}$	003Н0456
	$D_y = 15 \text{ мм}, K_{vs} = 1 \text{ м}^3/\text{ч}, Z = 0,6, \Delta P_{\text{пер}} = 0,1\text{--}1 \text{ бар}$ , латунный, с наружной резьбой <sup>2)</sup>	003Н0452
	То же, $\Delta P_{\text{пер}} = 0,3\text{--}2 \text{ бар}$	003Н0457
	$D_y = 15 \text{ мм}, K_{vs} = 4 \text{ м}^3/\text{ч}, Z = 0,6, \Delta P_{\text{пер}} = 0,1\text{--}1 \text{ бар}$ , чугунный, фланцевый	003Н0453
	То же, $\Delta P_{\text{пер}} = 0,3\text{--}2 \text{ бар}$	003Н0458
	$D_y = 20 \text{ мм}, K_{vs} = 6,3 \text{ м}^3/\text{ч}, Z = 0,6, \Delta P_{\text{пер}} = 0,1\text{--}1 \text{ бар}$ , чугунный, фланцевый	003Н0454
	То же, $\Delta P_{\text{пер}} = 0,3\text{--}2 \text{ бар}$	003Н0459
	$D_y = 25 \text{ мм}, K_{vs} = 8 \text{ м}^3/\text{ч}, Z = 0,55, \Delta P_{\text{пер}} = 0,1\text{--}1 \text{ бар}$ , чугунный, фланцевый	003Н0455
	То же, $\Delta P_{\text{пер}} = 0,3\text{--}2 \text{ бар}$	003Н0460
	$D_y = 32 \text{ мм}, K_{vs} = 12,5 \text{ м}^3/\text{ч}, Z = 0,55, \Delta P_{\text{пер}} = 0,1\text{--}1 \text{ бар}$ , чугунный, фланцевый	003Н0115
	То же, $\Delta P_{\text{пер}} = 0,3\text{--}2 \text{ бар}$	003Н0121
	$D_y = 40 \text{ мм}, K_{vs} = 16 \text{ м}^3/\text{ч}, Z = 0,5, \Delta P_{\text{пер}} = 0,1\text{--}1 \text{ бар}$ , чугунный, фланцевый	003Н0116
	То же, $\Delta P_{\text{пер}} = 0,3\text{--}2 \text{ бар}$	003Н0122
	$D_y = 50 \text{ мм}, K_{vs} = 20 \text{ м}^3/\text{ч}, Z = 0,5, \Delta P_{\text{пер}} = 0,1\text{--}1 \text{ бар}$ , чугунный, фланцевый	003Н0117
	То же, $\Delta P_{\text{пер}} = 0,3\text{--}2 \text{ бар}$	003Н0123

<sup>1)</sup> Дополнительно требуются две импульсные трубки AI.

<sup>2)</sup> Присоединительные фитинги используются от клапана VIG2,  $D_y = 15 \text{ мм}$  (стр. 68).

Импульсная трубка в комплекте с присоединительными фитингами для регулятора перепада давлений типа AIP

Тип	Описание	Кодовый номер
AI	$\varnothing 6 \text{ мм}, l = 1 \text{ м}$ , штуцер для присоединения к трубопроводу с наружной резьбой $1/8''$	003Н0279

## 5.2. Составные регуляторы перепада давлений

Регулирующие блоки типа AFP<sup>1)</sup> для составного регулятора перепада давлений

Тип	Описание	Кодовый номер
AFP	С диапазоном настройки перепада давлений $\Delta P_{\text{пер}} = 0,05\text{--}0,35 \text{ бар}$	003G1018
	То же, $\Delta P_{\text{пер}} = 0,1\text{--}0,7 \text{ бар}$	003G1017
	То же, $\Delta P_{\text{пер}} = 0,15\text{--}1,5 \text{ бар}$	003G1016
AFP-9	С диапазоном настройки перепада давлений $\Delta P_{\text{пер}} = 0,5\text{--}3 \text{ бар}$	003G1015
	То же, $\Delta P_{\text{пер}} = 1\text{--}6 \text{ бар}$	003G1014

<sup>1)</sup> Применяется совместно с универсальным регулирующим клапаном типа VFG2 (стр. 59).  
Дополнительно требуются две импульсные трубки AF (стр. 64–65).

Импульсная трубка в комплекте с соединительными фитингами для регулятора перепада давлений типа AFP

Тип	Описание	Кодовый номер
AF	Ø10 мм, l = 1,5 м, штуцер для присоединения к трубопроводу с наружной резьбой 1/4"	003H0279

## 6. Соленоидные (электромагнитные) клапаны

Соленоидный (электромагнитный) клапан

Тип	Описание	Кодовый номер
EV220B	Д <sub>у</sub> = 15 мм, К <sub>с</sub> = 4 м <sup>3</sup> /ч	032U7115
	Д <sub>у</sub> = 20 мм, К <sub>с</sub> = 8 м <sup>3</sup> /ч	032U7120
	Д <sub>у</sub> = 25 мм, К <sub>с</sub> = 11 м <sup>3</sup> /ч	032U7125
	Д <sub>у</sub> = 32 мм, К <sub>с</sub> = 18 м <sup>3</sup> /ч	032U7132
	Д <sub>у</sub> = 40 мм, К <sub>с</sub> = 24 м <sup>3</sup> /ч	032U7140
	Д <sub>у</sub> = 50 мм, К <sub>с</sub> = 40 м <sup>3</sup> /ч	032U7150

Универсальная электромагнитная катушка для соленоидного клапана EV220B

Тип	Описание	Кодовый номер
	10 Вт, 220 В, класс защиты IP65	018F7351
	То же, 24 В	018F7358

Штекер для подключения электрического кабеля к электромагнитной катушке соленоидного клапана

Тип	Описание	Кодовый номер
	Для подключения электрического кабеля к электромагнитной катушке соленоидного клапана	042N0156

## 7. Электроконтактные датчики давления (прессостаты)

Прессостат с однополюсным переключателем SPDT

Тип	Описание	Кодовый номер
KPI35	Диапазон настройки 0,4–8 бар, штуцер 1/4", макс. нагрузка на контакты 6 А	060-121766
KPI36	Диапазон настройки 4–12 бар, штуцер 1/4", макс. нагрузка на контакты 6 А	060-118966

Прессостат перепада давлений с однополюсным переключателем SPDT

Тип	Описание	Кодовый номер
RT 262A	Диапазон настройки 0,1–1,5 бар, штуцер 3/8", макс. нагрузка на контакты 4 А	017D002566

## 8. Балансировочные клапаны

Клапан балансировочный MSV-C, ручной, латунный, муфтовый, P<sub>y</sub> = 16 бар, T<sub>макс</sub> = 120 °C, ΔP<sub>кл макс</sub> = 1,5 бар

Тип	Описание	Кодовый номер
MSV-C	С измерительной диафрагмой и ниппелями, Д <sub>у</sub> = 15 мм, К <sub>с</sub> = 1,8 м <sup>3</sup> /ч	003Z3020
	То же, Д <sub>у</sub> = 20 мм, К <sub>с</sub> = 3,8 м <sup>3</sup> /ч	003Z3021
	То же, Д <sub>у</sub> = 25 мм, К <sub>с</sub> = 7 м <sup>3</sup> /ч	003Z3022
	То же, Д <sub>у</sub> = 32 мм, К <sub>с</sub> = 14 м <sup>3</sup> /ч	003Z3023
	То же, Д <sub>у</sub> = 40 мм, К <sub>с</sub> = 20 м <sup>3</sup> /ч	003Z3024
	То же, Д <sub>у</sub> = 50 мм, К <sub>с</sub> = 41 м <sup>3</sup> /ч	003Z3025
	Без измерительной диафрагмы и ниппелей, Д <sub>у</sub> = 15 мм, К <sub>с</sub> = 3,9 м <sup>3</sup> /ч	003Z3030
	То же, Д <sub>у</sub> = 20 мм, К <sub>с</sub> = 7,3 м <sup>3</sup> /ч	003Z3031
	То же, Д <sub>у</sub> = 25 мм, К <sub>с</sub> = 11,8 м <sup>3</sup> /ч	003Z3032
	То же, Д <sub>у</sub> = 32 мм, К <sub>с</sub> = 21,6 м <sup>3</sup> /ч	003Z3033
	То же, Д <sub>у</sub> = 40 мм, К <sub>с</sub> = 28,5 м <sup>3</sup> /ч	003Z3034
	То же, Д <sub>у</sub> = 50 мм, К <sub>с</sub> = 50,5 м <sup>3</sup> /ч	003Z3035

Клапан балансировочный MSV-F, ручной, чугунный, фланцевый, P<sub>y</sub> = 16 бар

Тип	Описание	Кодовый номер
MSV-F	D <sub>y</sub> = 15 мм, K <sub>v5</sub> = 4,5 м <sup>3</sup> /ч, T <sub>макс</sub> = 120 °C, ΔP <sub>кл</sub> <sup>макс</sup> = 2 бар	003Z0017
	То же, D <sub>y</sub> = 20 мм, K <sub>v5</sub> = 6,6 м <sup>3</sup> /ч	003Z0018
	То же, D <sub>y</sub> = 25 мм, K <sub>v5</sub> = 9,8 м <sup>3</sup> /ч	003Z0019
	То же, D <sub>y</sub> = 32 мм, K <sub>v5</sub> = 15,1 м <sup>3</sup> /ч	003Z0027
	То же, D <sub>y</sub> = 40 мм, K <sub>v5</sub> = 24,9 м <sup>3</sup> /ч	003Z0028
	То же, D <sub>y</sub> = 50 мм, K <sub>v5</sub> = 48,5 м <sup>3</sup> /ч	003Z0029
	То же, D <sub>y</sub> = 65 мм, K <sub>v5</sub> = 74,4 м <sup>3</sup> /ч	003Z0030
	То же, D <sub>y</sub> = 80 мм, K <sub>v5</sub> = 111 м <sup>3</sup> /ч	003Z0031
	D <sub>y</sub> = 100 мм, K <sub>v5</sub> = 165 м <sup>3</sup> /ч, T <sub>макс</sub> = 120 °C, ΔP <sub>кл</sub> <sup>макс</sup> = 1,5 бар	003Z0032
	То же, D <sub>y</sub> = 125 мм, K <sub>v5</sub> = 242 м <sup>3</sup> /ч	003Z0033
	То же, D <sub>y</sub> = 150 мм, K <sub>v5</sub> = 372 м <sup>3</sup> /ч	003Z0034
	То же, D <sub>y</sub> = 200 мм, K <sub>v5</sub> = 704 м <sup>3</sup> /ч	003Z0035
	D <sub>y</sub> = 250 мм, K <sub>v5</sub> = 812 м <sup>3</sup> /ч, T <sub>макс</sub> = 200 °C, ΔP <sub>кл</sub> <sup>макс</sup> = 2 бар	003Z0036
	То же, D <sub>y</sub> = 300 мм, K <sub>v5</sub> = 1383 м <sup>3</sup> /ч	003Z0037
	То же, D <sub>y</sub> = 350 мм, K <sub>v5</sub> = 1651 м <sup>3</sup> /ч	003Z0038
	То же, D <sub>y</sub> = 400 мм, K <sub>v5</sub> = 2383 м <sup>3</sup> /ч	003Z0039

Клапан балансировочный MSV-F Plus, ручной, чугунный, фланцевый, P<sub>y</sub> = 16 бар, T<sub>макс</sub> = 175 °C

Тип	Описание	Кодовый номер
MSV-F Plus	D <sub>y</sub> = 15 мм, K <sub>v5</sub> = 4,5 м <sup>3</sup> /ч, T <sub>макс</sub> = 120 °C, ΔP <sub>кл</sub> <sup>макс</sup> = 2 бар	003Z0080
	То же, D <sub>y</sub> = 20 мм, K <sub>v5</sub> = 6,6 м <sup>3</sup> /ч	003Z0081
	То же, D <sub>y</sub> = 25 мм, K <sub>v5</sub> = 9,8 м <sup>3</sup> /ч	003Z0082
	То же, D <sub>y</sub> = 32 мм, K <sub>v5</sub> = 15,1 м <sup>3</sup> /ч	003Z0083
	То же, D <sub>y</sub> = 40 мм, K <sub>v5</sub> = 24,9 м <sup>3</sup> /ч	003Z0084
	То же, D <sub>y</sub> = 50 мм, K <sub>v5</sub> = 48,5 м <sup>3</sup> /ч	003Z0085
	То же, D <sub>y</sub> = 65 мм, K <sub>v5</sub> = 74,4 м <sup>3</sup> /ч	003Z0086
	То же, D <sub>y</sub> = 80 мм, K <sub>v5</sub> = 111 м <sup>3</sup> /ч	003Z0087
	D <sub>y</sub> = 100 мм, K <sub>v5</sub> = 165 м <sup>3</sup> /ч, ΔP <sub>кл</sub> <sup>макс</sup> = 1,5 бар	003Z0088
	То же, D <sub>y</sub> = 125 мм, K <sub>v5</sub> = 242 м <sup>3</sup> /ч	003Z0089
	То же, D <sub>y</sub> = 150 мм, K <sub>v5</sub> = 372 м <sup>3</sup> /ч	003Z0090
	То же, D <sub>y</sub> = 200 мм, K <sub>v5</sub> = 704 м <sup>3</sup> /ч	003Z0091

## 9. Трубопроводная арматура

### 9.1. Запорные и спускные шаровые краны

Шаровые краны, запорные, стальные, со стандартным проходом, T<sub>макс</sub> = 180 °C

Тип	Описание	Кодовый номер
JIP-WW	Под приварку, с рукояткой, P <sub>y</sub> = 40 бар, D <sub>y</sub> = 15 мм, K <sub>v5</sub> = 12 м <sup>3</sup> /ч	065N0100
	То же, D <sub>y</sub> = 20 мм, K <sub>v5</sub> = 14 м <sup>3</sup> /ч	065N0105
	То же, D <sub>y</sub> = 25 мм, K <sub>v5</sub> = 26 м <sup>3</sup> /ч	065N0110
	То же, D <sub>y</sub> = 32 мм, K <sub>v5</sub> = 41 м <sup>3</sup> /ч	065N0115
	То же, D <sub>y</sub> = 40 мм, K <sub>v5</sub> = 68 м <sup>3</sup> /ч	065N0120
	То же, D <sub>y</sub> = 50 мм, K <sub>v5</sub> = 112 м <sup>3</sup> /ч	065N0125
	То же, P <sub>y</sub> = 25 бар, D <sub>y</sub> = 65 мм, K <sub>v5</sub> = 200 м <sup>3</sup> /ч	065N0130
	То же, D <sub>y</sub> = 80 мм, K <sub>v5</sub> = 380 м <sup>3</sup> /ч	065N0135
	То же, D <sub>y</sub> = 100 мм, K <sub>v5</sub> = 620 м <sup>3</sup> /ч	065N0140
	То же, D <sub>y</sub> = 125 мм, K <sub>v5</sub> = 1025 м <sup>3</sup> /ч	065N0145 <sup>1)</sup>
	То же, D <sub>y</sub> = 150 мм, K <sub>v5</sub> = 1490 м <sup>3</sup> /ч	065N0150 <sup>2)</sup>
	То же, D <sub>y</sub> = 200 мм, K <sub>v5</sub> = 2300 м <sup>3</sup> /ч	065N0155 <sup>2)</sup>
JIP-FF	Фланцевый, с рукояткой, P <sub>y</sub> = 40 бар, D <sub>y</sub> = 15 мм, K <sub>v5</sub> = 12 м <sup>3</sup> /ч	065N0300
	То же, D <sub>y</sub> = 20 мм, K <sub>v5</sub> = 14 м <sup>3</sup> /ч	065N0305
	То же, D <sub>y</sub> = 25 мм, K <sub>v5</sub> = 26 м <sup>3</sup> /ч	065N0310
	То же, D <sub>y</sub> = 32 мм, K <sub>v5</sub> = 41 м <sup>3</sup> /ч	065N0315
	То же, D <sub>y</sub> = 40 мм, K <sub>v5</sub> = 68 м <sup>3</sup> /ч	065N0320
	То же, D <sub>y</sub> = 50 мм, K <sub>v5</sub> = 112 м <sup>3</sup> /ч	065N0325
	То же, P <sub>y</sub> = 25 бар, D <sub>y</sub> = 65 мм, K <sub>v5</sub> = 200 м <sup>3</sup> /ч	065N0330
	То же, D <sub>y</sub> = 80 мм, K <sub>v5</sub> = 380 м <sup>3</sup> /ч	065N0335

Тип	Описание	Кодовый номер
JiP-FF	То же, $D_y = 100$ мм, $K_{vs} = 620$ м <sup>3</sup> /ч	065N0340
	То же, $D_y = 125$ мм, $K_{vs} = 1025$ м <sup>3</sup> /ч	065N0345 <sup>1)</sup>
	То же, $D_y = 150$ мм, $K_{vs} = 1490$ м <sup>3</sup> /ч	065N0350 <sup>2)</sup>
	То же, $D_y = 200$ мм, $K_{vs} = 2300$ м <sup>3</sup> /ч	065N0355 <sup>2)</sup>
	То же, $P_y = 16$ бар, $D_y = 65$ мм, $K_{vs} = 200$ м <sup>3</sup> /ч	065N0230
	То же, $D_y = 80$ мм, $K_{vs} = 380$ м <sup>3</sup> /ч	065N0235
	То же, $D_y = 100$ мм, $K_{vs} = 620$ м <sup>3</sup> /ч	065N0240
	То же, $D_y = 125$ мм, $K_{vs} = 1025$ м <sup>3</sup> /ч	065N0245 <sup>1)</sup>
	То же, $D_y = 150$ мм, $K_{vs} = 1490$ м <sup>3</sup> /ч	065N0250 <sup>2)</sup>
JiP/G-WW	Под приварку, с ручным редуктором, $P_y = 25$ бар, $D_y = 150$ мм, $K_{vs} = 1490$ м <sup>3</sup> /ч	065N0151
	То же, $D_y = 200$ мм, $K_{vs} = 2300$ м <sup>3</sup> /ч	065N0156
	То же, $D_y = 250$ мм, $K_{vs} = 4600$ м <sup>3</sup> /ч	065N0161
	То же, $D_y = 300$ мм, $K_{vs} = 7700$ м <sup>3</sup> /ч	065N0166
	То же, $D_y = 350$ мм, $K_{vs} = 7700$ м <sup>3</sup> /ч	065N0171
	То же, $D_y = 400$ мм, $K_{vs} = 9000$ м <sup>3</sup> /ч	065N0176
	То же, $D_y = 500$ мм, $K_{vs} = 18000$ м <sup>3</sup> /ч	065N0181
	То же, $D_y = 600$ мм, $K_{vs} = 16000$ м <sup>3</sup> /ч	065N0186
	JiP/G-FF	Фланцевый, с ручным редуктором, $P_y = 25$ бар, $D_y = 150$ мм, $K_{vs} = 1490$ м <sup>3</sup> /ч
То же, $D_y = 200$ мм, $K_{vs} = 2300$ м <sup>3</sup> /ч		065N0356
То же, $D_y = 250$ мм, $K_{vs} = 4600$ м <sup>3</sup> /ч		065N0361
То же, $D_y = 300$ мм, $K_{vs} = 7700$ м <sup>3</sup> /ч		065N0366
То же, $D_y = 350$ мм, $K_{vs} = 7700$ м <sup>3</sup> /ч		065N0371
То же, $D_y = 400$ мм, $K_{vs} = 9000$ м <sup>3</sup> /ч		065N376
То же, $D_y = 500$ мм, $K_{vs} = 18000$ м <sup>3</sup> /ч		065N0381
То же, $P_y = 16$ бар, $D_y = 150$ мм, $K_{vs} = 1490$ м <sup>3</sup> /ч		065N0251
То же, $D_y = 200$ мм, $K_{vs} = 2300$ м <sup>3</sup> /ч		065N0256
То же, $D_y = 250$ мм, $K_{vs} = 4600$ м <sup>3</sup> /ч		065N0261
То же, $D_y = 300$ мм, $K_{vs} = 7700$ м <sup>3</sup> /ч		065N0266
То же, $D_y = 350$ мм, $K_{vs} = 7700$ м <sup>3</sup> /ч		065N0271
То же, $D_y = 400$ мм, $K_{vs} = 9000$ м <sup>3</sup> /ч		065N0276
То же, $D_y = 500$ мм, $K_{vs} = 18000$ м <sup>3</sup> /ч		065N0281

<sup>1)</sup> Без рукоятки. Рукоятка заказывается отдельно (кодировый номер 065N8000).

<sup>2)</sup> Без рукоятки. Рукоятка заказывается отдельно (кодировый номер 065N8001).

### Шаровой кран, запорный, муфтовый, полнопроходной, из нержавеющей стали, $P_y = 69$ бар, $T_{\max} = 230$ °C

Тип	Описание	Кодовый номер
X1666	$D_y = 8$ мм, $K_{vs} = 4,7$ м <sup>3</sup> /ч	149B5209
	То же, $D_y = 10$ мм, $K_{vs} = 8,5$ м <sup>3</sup> /ч	149B5210
	То же, $D_y = 15$ мм, $K_{vs} = 13,2$ м <sup>3</sup> /ч	149B5211
	То же, $D_y = 20$ мм, $K_{vs} = 17$ м <sup>3</sup> /ч	149B5212
	То же, $D_y = 25$ мм, $K_{vs} = 30,2$ м <sup>3</sup> /ч	149B5213
	То же, $D_y = 32$ мм, $K_{vs} = 45,2$ м <sup>3</sup> /ч	149B5214
	То же, $D_y = 40$ мм, $K_{vs} = 69,7$ м <sup>3</sup> /ч	149B5215
	То же, $D_y = 50$ мм, $K_{vs} = 128,2$ м <sup>3</sup> /ч	149B5216

### Шаровые краны, латунные, $T_{\max} = 120$ °C

Тип	Описание	Кодовый номер
Techno-A	Запорный, муфтовый, полнопроходной, $P_y = 30$ бар, $T_{\max} = 120$ °C, $D_y = 15$ мм, $K_{vs} = 17$ м <sup>3</sup> /ч	08007012
	То же, $D_y = 20$ мм, $K_{vs} = 41$ м <sup>3</sup> /ч	08007034
	То же, $P_y = 25$ бар, $D_y = 25$ мм, $K_{vs} = 70$ м <sup>3</sup> /ч	08007100
	То же, $P_y = 20$ бар, $D_y = 32$ мм, $K_{vs} = 121$ м <sup>3</sup> /ч	08007114
	То же, $P_y = 15$ бар, $D_y = 40$ мм, $K_{vs} = 200$ м <sup>3</sup> /ч	08007112
	То же, $D_y = 50$ мм, $K_{vs} = 292$ м <sup>3</sup> /ч	08007200
Techno-C	Запорный, муфтовый, полнопроходной, со спускным элементом и заглушкой, $P_y = 30$ бар, $T_{\max} = 120$ °C, $D_y = 15$ мм, $K_{vs} = 17$ м <sup>3</sup> /ч	08011012
	То же, $D_y = 20$ мм, $K_{vs} = 41$ м <sup>3</sup> /ч	08011034
	То же, $P_y = 25$ бар, $D_y = 25$ мм, $K_{vs} = 70$ м <sup>3</sup> /ч	08011100
	То же, $D_y = 32$ мм, $K_{vs} = 121$ м <sup>3</sup> /ч	08011114
	То же, $P_y = 20$ бар, $D_y = 40$ мм, $K_{vs} = 200$ м <sup>3</sup> /ч	08011112
	То же, $D_y = 50$ мм, $K_{vs} = 292$ м <sup>3</sup> /ч	08011200

Тип	Описание	Кодовый номер
Project	Запорный, с патрубком и накидной гайкой («американкой»), полнопроходной, $P_y = 50$ бар, $T_{\max} = 120^\circ\text{C}$ , $D_y = 15$ мм, $K_{vs} = 17$ м <sup>3</sup> /ч	08005012
	То же, $D_y = 20$ мм, $K_{vs} = 41$ м <sup>3</sup> /ч	08005034
	То же, $P_y = 40$ бар, $D_y = 25$ мм, $K_{vs} = 70$ м <sup>3</sup> /ч	08005100
	То же, $P_y = 30$ бар, $D_y = 32$ мм, $K_{vs} = 121$ м <sup>3</sup> /ч	08005114
Export	Спускной, с наружной резьбой и патрубком для присоединения шланга, $P_y = 15$ бар, $T_{\max} = 90^\circ\text{C}$ , $D_y = 15$ мм	08003012
	То же, $D_y = 20$ мм	08003034
	То же, $D_y = 25$ мм	08003100

## 9.2. Обратные клапаны

Обратный клапан, чугунный, фланцевый,  $P_y = 16$  бар (фланцы  $P_y = 10$  бар),  $T_{\max} = 100^\circ\text{C}$

Тип	Описание	Кодовый номер
402	$D_y = 40$ мм, $K_{vs} = 47$ м <sup>3</sup> /ч	149B2281
	$D_y = 50$ мм, $K_{vs} = 99$ м <sup>3</sup> /ч	149B2282
	$D_y = 65$ мм, $K_{vs} = 159$ м <sup>3</sup> /ч	149B2283
	$D_y = 80$ мм, $K_{vs} = 222$ м <sup>3</sup> /ч	149B2284
	$D_y = 100$ мм, $K_{vs} = 396$ м <sup>3</sup> /ч	149B2285
	$D_y = 125$ мм, $K_{vs} = 619$ м <sup>3</sup> /ч	149B2226
	$D_y = 150$ мм, $K_{vs} = 890$ м <sup>3</sup> /ч	149B2227
	$D_y = 200$ мм, $K_{vs} = 1120$ м <sup>3</sup> /ч	149B2229
	$D_y = 250$ мм, $K_{vs} = 2010$ м <sup>3</sup> /ч	149B2230
	$D_y = 300$ мм, $K_{vs} = 2459$ м <sup>3</sup> /ч	149B2231
	$D_y = 350$ мм, $K_{vs} = 2843$ м <sup>3</sup> /ч	149B2232
$D_y = 400$ мм, $K_{vs} = 4370$ м <sup>3</sup> /ч	149B2233	

Обратные клапаны, латунные, резьбовые

Тип	Описание	Кодовый номер
EURA	Муфтовый, с пластмассовым затвором, $P_y = 10$ бар, $T_{\max} = 90^\circ\text{C}$ , $D_y = 15$ мм, $K_{vs} = 4,4$ м <sup>3</sup> /ч	08030012
	То же, $D_y = 20$ мм, $K_{vs} = 6,7$ м <sup>3</sup> /ч	08030034
	То же, $D_y = 25$ мм, $K_{vs} = 11,9$ м <sup>3</sup> /ч	08030100
	То же, $D_y = 32$ мм, $K_{vs} = 17,4$ м <sup>3</sup> /ч	08030114
	То же, $D_y = 40$ мм, $K_{vs} = 29$ м <sup>3</sup> /ч	08030112
	То же, $D_y = 50$ мм, $K_{vs} = 46,5$ м <sup>3</sup> /ч	08030200
223 <sup>1)</sup>	С наружной резьбой и металлическим затвором, $P_y = 16$ бар, $T_{\max} = 80^\circ\text{C}$ , $D_y = 15$ мм, $K_{vs} = 4,25$ м <sup>3</sup> /ч	149B2890
	То же, $D_y = 20$ мм, $K_{vs} = 9$ м <sup>3</sup> /ч	149B2891
	То же, $D_y = 25$ мм, $K_{vs} = 14,53$ м <sup>3</sup> /ч	149B2892
	То же, $D_y = 32$ мм, $K_{vs} = 23,3$ м <sup>3</sup> /ч	149B2893
	То же, $D_y = 40$ мм, $K_{vs} = 40,47$ м <sup>3</sup> /ч	149B2894
	То же, $D_y = 50$ мм, $K_{vs} = 65,27$ м <sup>3</sup> /ч	149B2895
223	Комплект присоединительных патрубков с наружной резьбой и накидными гайками, $P_y = 16$ бар, $T_{\max} = 80^\circ\text{C}$ , $D_y = 15$ мм	003N5070
	То же, $D_y = 20$ мм	003N5071
	То же, $D_y = 25$ мм	003N5072
	То же, $D_y = 32$ мм	003N5073
	То же, $D_y = 40$ мм	003F6061
	То же, $D_y = 50$ мм	003F6062
	Комплект приварных присоединительных патрубков с накидными гайками, $P_y = 16$ бар, $T_{\max} = 80^\circ\text{C}$ , $D_y = 15$ мм	003N5090
	То же, $D_y = 20$ мм	003N5091
	То же, $D_y = 25$ мм	003N5092
	То же, $D_y = 32$ мм	003N5093
	То же, $D_y = 40$ мм	003F6081
То же, $D_y = 50$ мм	003F6082	

<sup>1)</sup>Для соединения с трубопроводом требуются приварные или резьбовые присоединительные патрубки, заказываемые отдельно.



Обратные клапаны, межфланцевые, P<sub>y</sub> = 16 бар

Тип	Описание	Кодовый номер
802	Бронзовый, T <sub>макс</sub> = 200 °C, D <sub>y</sub> = 15 мм, K <sub>vs</sub> = 4,24 м <sup>3</sup> /ч	149B2410
	То же, D <sub>y</sub> = 20 мм, K <sub>vs</sub> = 7,8 м <sup>3</sup> /ч	149B2411
	То же, D <sub>y</sub> = 25 мм, K <sub>vs</sub> = 12,4 м <sup>3</sup> /ч	149B2412
	То же, D <sub>y</sub> = 32 мм, K <sub>vs</sub> = 18 м <sup>3</sup> /ч	149B2413
	То же, D <sub>y</sub> = 40 мм, K <sub>vs</sub> = 28 м <sup>3</sup> /ч	149B2414
	То же, D <sub>y</sub> = 50 мм, K <sub>vs</sub> = 40,1 м <sup>3</sup> /ч	149B2415
	Чугунный, T <sub>макс</sub> = 150 °C, D <sub>y</sub> = 65 мм, K <sub>vs</sub> = 72,5 м <sup>3</sup> /ч	149B2416
	То же, D <sub>y</sub> = 80 мм, K <sub>vs</sub> = 111 м <sup>3</sup> /ч	149B2417
	То же, D <sub>y</sub> = 100 мм, K <sub>vs</sub> = 182 м <sup>3</sup> /ч	149B2418
	То же, D <sub>y</sub> = 125 мм, K <sub>vs</sub> = 302 м <sup>3</sup> /ч	149B2439
	То же, D <sub>y</sub> = 150 мм, K <sub>vs</sub> = 370 м <sup>3</sup> /ч	149B2440
	То же, D <sub>y</sub> = 200 мм, K <sub>vs</sub> = 546 м <sup>3</sup> /ч	149B2441

9.3. Сетчатые фильтры

Сетчатые фильтры, муфтовые, латунные, P<sub>y</sub> = 25 бар, T<sub>макс</sub> = 110 °C

Тип	Описание	Кодовый номер
Y222P	Со сливным краном, D <sub>y</sub> = 20 мм, K <sub>v</sub> = 5,1 м <sup>3</sup> /ч	149B5160
	То же, D <sub>y</sub> = 25 мм, K <sub>v</sub> = 11,3 м <sup>3</sup> /ч	149B5161
	То же, D <sub>y</sub> = 32 мм, K <sub>v</sub> = 17,2 м <sup>3</sup> /ч	149B5191
	То же, D <sub>y</sub> = 40 мм, K <sub>v</sub> = 23 м <sup>3</sup> /ч	149B5162
	То же, D <sub>y</sub> = 50 мм, K <sub>v</sub> = 46,8 м <sup>3</sup> /ч	149B5163
Y222	С пробкой для слива, D <sub>y</sub> = 15 мм, K <sub>v</sub> = 2,7 м <sup>3</sup> /ч	149B1768
	То же, D <sub>y</sub> = 20 мм, K <sub>v</sub> = 5,1 м <sup>3</sup> /ч	149B1769
	То же, D <sub>y</sub> = 25 мм, K <sub>v</sub> = 11,3 м <sup>3</sup> /ч	149B1770
	То же, D <sub>y</sub> = 32 мм, K <sub>v</sub> = 17,2 м <sup>3</sup> /ч	149B1771
	То же, D <sub>y</sub> = 40 мм, K <sub>v</sub> = 23 м <sup>3</sup> /ч	149B1772
	То же, D <sub>y</sub> = 50 мм, K <sub>v</sub> = 46,8 м <sup>3</sup> /ч	149B1773

Сетчатый фильтр, муфтовый, из нержавеющей стали, P<sub>y</sub> = 40 бар, T<sub>макс</sub> = 175 °C

Тип	Описание	Кодовый номер
Y666	D <sub>y</sub> = 15 мм, K <sub>v</sub> = 1,03 м <sup>3</sup> /ч	149B5273
	D <sub>y</sub> = 20 мм, K <sub>v</sub> = 5,3 м <sup>3</sup> /ч	149B5274
	D <sub>y</sub> = 25 мм, K <sub>v</sub> = 8,7 м <sup>3</sup> /ч	149B5275
	D <sub>y</sub> = 32 мм, K <sub>v</sub> = 13,3 м <sup>3</sup> /ч	149B5276
	D <sub>y</sub> = 40 мм, K <sub>v</sub> = 19,34 м <sup>3</sup> /ч	149B5277
	D <sub>y</sub> = 50 мм, K <sub>v</sub> = 30,21 м <sup>3</sup> /ч	149B5278

Сетчатый фильтр, фланцевый, чугунный, со сливным краном, P<sub>y</sub> = 16 бар, T<sub>макс</sub> = 150 °C

Тип	Описание	Кодовый номер
Y333P	D <sub>y</sub> = 40 мм, K <sub>v</sub> = 42,7 м <sup>3</sup> /ч	149B3280
	D <sub>y</sub> = 50 мм, K <sub>v</sub> = 66,7 м <sup>3</sup> /ч	149B3281
	D <sub>y</sub> = 65 мм, K <sub>v</sub> = 89 м <sup>3</sup> /ч	149B3282
	D <sub>y</sub> = 80 мм, K <sub>v</sub> = 127 м <sup>3</sup> /ч	149B3283
	D <sub>y</sub> = 100 мм, K <sub>v</sub> = 200 м <sup>3</sup> /ч	149B3284
	D <sub>y</sub> = 125 мм, K <sub>v</sub> = 364 м <sup>3</sup> /ч	149B3285
	D <sub>y</sub> = 150 мм, K <sub>v</sub> = 494 м <sup>3</sup> /ч	149B3286
	D <sub>y</sub> = 200 мм, K <sub>v</sub> = 675 м <sup>3</sup> /ч	149B5192
	D <sub>y</sub> = 250 мм, K <sub>v</sub> = 975 м <sup>3</sup> /ч	149B5334
	D <sub>y</sub> = 300 мм, K <sub>v</sub> = 1735 м <sup>3</sup> /ч	149B5336

## 10. Теплосчетчик SONOCAL 2000

### 10.1. Расходомеры

Расходомер ультразвуковой, типа SONO 2500 CT, резьбовой,  $P_y = 25$  бар,  $T_{\text{макс}} = 120^\circ\text{C}$

Тип	Описание	Кодовый номер
SONO 2500 CT	$D_y = 25$ мм, $G_{\text{ном}} = 3,5$ м <sup>3</sup> /ч, $G_{\text{мин}} = 0,14$ м <sup>3</sup> /ч, $G_{\text{макс}} = 7$ м <sup>3</sup> /ч, 25 имп./л, L = 130 мм	087Z5527*
	$D_y = 25$ мм, $G_{\text{ном}} = 6$ м <sup>3</sup> /ч, $G_{\text{мин}} = 0,18$ м <sup>3</sup> /ч, $G_{\text{макс}} = 9$ м <sup>3</sup> /ч, 25 имп./л, L = 130 мм	087Z4390
	$D_y = 40$ мм, $G_{\text{ном}} = 10$ м <sup>3</sup> /ч, $G_{\text{мин}} = 0,4$ м <sup>3</sup> /ч, $G_{\text{макс}} = 20$ м <sup>3</sup> /ч, 10 имп./л, L = 165 мм	087Z4391

\*  $T_{\text{макс}} = 130^\circ\text{C}$ .

Расходомер ультразвуковой, типа SONO 2500 CT, фланцевый,  $P_y = 25$  бар,  $T_{\text{макс}} = 150^\circ\text{C}$

Тип	Описание	Кодовый номер
SONO 2500 CT	$D_y = 25$ мм, $G_{\text{ном}} = 3,5$ м <sup>3</sup> /ч, $G_{\text{мин}} = 0,14$ м <sup>3</sup> /ч, $G_{\text{макс}} = 7$ м <sup>3</sup> /ч, 25 имп./л, L = 260 мм	087Z5528
	$D_y = 25$ мм, $G_{\text{ном}} = 6$ м <sup>3</sup> /ч, $G_{\text{мин}} = 0,18$ м <sup>3</sup> /ч, $G_{\text{макс}} = 9$ м <sup>3</sup> /ч, 25 имп./л, L = 260 мм	087Z4365
	$D_y = 32$ мм, $G_{\text{ном}} = 6$ м <sup>3</sup> /ч, $G_{\text{мин}} = 0,18$ м <sup>3</sup> /ч, $G_{\text{макс}} = 9$ м <sup>3</sup> /ч, 25 имп./л, L = 260 мм	087Z4366
	$D_y = 40$ мм, $G_{\text{ном}} = 10$ м <sup>3</sup> /ч, $G_{\text{мин}} = 0,4$ м <sup>3</sup> /ч, $G_{\text{макс}} = 20$ м <sup>3</sup> /ч, 10 имп./л, L = 300 мм	087Z4367
	$D_y = 50$ мм, $G_{\text{ном}} = 15$ м <sup>3</sup> /ч, $G_{\text{мин}} = 0,6$ м <sup>3</sup> /ч, $G_{\text{макс}} = 30$ м <sup>3</sup> /ч, 7,5 имп./л, L = 270 мм	087Z4368
	$D_y = 65$ мм, $G_{\text{ном}} = 25$ м <sup>3</sup> /ч, $G_{\text{мин}} = 1$ м <sup>3</sup> /ч, $G_{\text{макс}} = 50$ м <sup>3</sup> /ч, 4,5 имп./л, L = 300 мм	087Z4369
	$D_y = 80$ мм, $G_{\text{ном}} = 40$ м <sup>3</sup> /ч, $G_{\text{мин}} = 1,6$ м <sup>3</sup> /ч, $G_{\text{макс}} = 80$ м <sup>3</sup> /ч, 2,5 имп./л, L = 300 мм	087Z4370

### 10.2. Тепловычислитель

Тепловычислитель Infocal 5 OS

Тип	Описание	Кодовый номер
Infocal 5 OS	Для учета теплопотребления в двух вводах тепловой сети при открытой или закрытой системе теплоснабжения. Считывание данных в ПК через оптическую головку. Поддержка 2 расходомеров SONO 2500 CT, 5 температурных входов. 2 токовых входа. Сетевое питание. Диагностика аварийных режимов. Настенный крепеж	76605010

Принадлежности к тепловычислителю Infocal 5 OS

Тип	Описание	Кодовый номер
—	Комплект печати отчетов: адаптер принтера HP или Epson, поддерживающий два шаблона отчетов	53700234
—	Программное обеспечение Data Downloader для считывания текущих и архивных данных в ПК через оптическую головку	—
—	Программное обеспечение Report Designer для разработки пользователем произвольных форм отчетов	—
—	Программное обеспечение Energy test для метрологической поверки тепловычислителей	—
—	Модуль M-bus, 2 импульсных входа	53700235
—	Модуль двух импульсных входов	53700236
—	Оптическая головка, кабель длиной 1,5 м с разъемом 9 pin	087B0120

### 10.3. Термопреобразователи

Термопреобразователи сопротивления Pt 500 к тепловычислителю Infocal 5 OS

Тип	Описание	Кодовый номер
—	С кабелем длиной 3 м	087Z6472
	С кабелем длиной 5 м	087Z6473
	С кабелем длиной 10 м	087Z6474

Гильзы для термопреобразователей сопротивления Pt 500 Ø6 мм с резьбой 1/2"

Тип	Описание	Кодовый номер
—	Длина 60 мм	085B0600
	Длина 90 мм	085B0601
	Длина 140 мм	085B0602

### 10.4. Преобразователи давления для тепловычислителя Infocal 5 OS

Тип	Описание	Кодовый номер
MBS-3000	Штекер, выход 4–20 мА, P = 0–10 бар	060G1125
	Штекер, выход 4–20 мА, P = 0–16 бар	060G1133

# 11. Пластинчатые теплообменники Danfoss

## 11.1. Паяные пластинчатые одноходовые теплообменники

Паяные пластинчатые теплообменники ХВ,  $P_y = 25$  бар,  $T_{\max} = 180$  °С,  $T_{\min} = -10$  °С, материал пластин: кислотостойкая нержавеющая сталь EN 1.4404, материал припоя: медь (99,9%)

Тип	Габаритные размеры, мм (рис. 1)			Присоединение	Масса, кг	Площадь поверхности теплообмена, м <sup>2</sup>	Кодовый номер
	A	B	E				
ХВ 10-1 8	288	118	79	Наружная резьба 1"	2,8	0,18	004B1004
ХВ 10-1 10			84		3,1	0,23	004B1005
ХВ 10-1 16			100		4,1	0,41	004B1008
ХВ 10-1 20			111		4,7	0,53	004B1010
ХВ 10-1 26			127		5,7	0,70	004B1013
ХВ 10-1 30			138		6,3	0,82	004B1015
ХВ 10-1 36			154		7,3	0,99	004B1018
ХВ 10-1 40			165		7,9	1,11	004B1020
ХВ 10-1 50			192		9,5	1,40	004B1025
ХВ 10-1 60			219		11,1	1,69	004B1030
ХВ 10-1 70			246		12,7	1,99	004B1035
ХВ 20-1 10	338	118	84	Наружная резьба 1"	3,5	0,29	004B1205
ХВ 20-1 16			100		4,6	0,52	004B1208
ХВ 20-1 20			111		5,4	0,66	004B1210
ХВ 20-1 26			127		6,5	0,88	004B1213
ХВ 20-1 30			138		7,3	1,03	004B1215
ХВ 20-1 36			154		8,4	1,25	004B1218
ХВ 20-1 40			165		9,2	1,40	004B1220
ХВ 20-1 50			192		11,1	1,77	004B1225
ХВ 20-1 60			219		13,0	2,13	004B1230
ХВ 20-1 70			246		14,9	2,50	004B1235
ХВ 30-1 10			438		118	84	Наружная резьба 1"
ХВ 30-1 16	100	5,4		0,64		004B1408	
ХВ 30-1 20	111	6,2		0,83		004B1410	
ХВ 30-1 26	127	7,5		1,10		004B1413	
ХВ 30-1 30	138	8,3		1,29		004B1415	
ХВ 30-1 36	154	9,6		1,56		004B1418	
ХВ 30-1 40	165	10,4		1,75		004B1420	
ХВ 30-1 50	192	12,5		2,21		004B1425	
ХВ 30-1 60	219	14,6		2,67		004B1430	
ХВ 30-1 70	246	16,7		3,13		004B1435	
ХВ 30-1 80	273	18,8		3,59		004B1440	
ХВ 30-1 90	300	20,9	4,05	004B1445			
ХВ 30-1 100	327	23,0	4,51	004B1450			
ХВ 40-1 10	630	118	81	Наружная резьба 1"	5,8	0,57	004B1605
ХВ 40-1 16			95		7,5	1,00	004B1608
ХВ 40-1 20			105		8,6	1,29	004B1610
ХВ 40-1 26			119		10,3	1,71	004B1613
ХВ 40-1 30			129		11,4	2,00	004B1615
ХВ 40-1 36			143		13,1	2,43	004B1618
ХВ 40-1 40			153		14,2	2,71	004B1620
ХВ 40-1 50			177		17,0	3,43	004B1625
ХВ 40-1 60			201		19,8	4,14	004B1630
ХВ 40-1 70			225		22,6	4,85	004B1635
ХВ 40-1 80			249		25,4	5,57	004B1640
ХВ 40-1 90	273	28,2	6,28	004B1645			
ХВ 40-1 100	297	31,0	7,00	004B1650			

Тип	Габаритные размеры, мм (рис. 1)			Присоединение	Масса, кг	Площадь поверхности теплообменника, м <sup>2</sup>	Кодовый номер
	A	B	E				
XB 50-1 30	462	253	138	Наружная резьба 2"	19,8	2,74	004B1815
XB 50-1 36			154		22,6	3,33	004B1818
XB 50-1 40			165		24,4	3,72	004B1820
XB 50-1 50			192		29,0	4,70	004B1825
XB 50-1 60			219		33,6	5,68	004B1830
XB 50-1 70			246		38,2	6,66	004B1835
XB 50-1 80			273		42,8	7,64	004B1840
XB 50-1 90			300		47,4	8,62	004B1845
XB 50-1 100			327		52,0	9,60	004B1850
XB 50-1 110			354		56,6	10,58	004B1855
XB 50-1 120			381		61,2	11,56	004B1860
XB 60-1 70	520	280	259	Фланец, D <sub>y</sub> = 65 мм	56,8	8,43	004B2035
XB 60-1 80			286		63,2	9,67	004B2040
XB 60-1 90			313		69,6	10,91	004B2045
XB 60-1 100			340		76,0	12,15	004B2050
XB 60-1 110			367		82,4	13,39	004B2055
XB 60-1 120			394		88,8	14,63	004B2060
XB 60-1 140			448		101,6	17,11	004B2070
XB 60-1 160			502		114,4	19,59	004B2080
XB 70-1 50	1142	365	225	Фланец, D <sub>y</sub> = 65-100 мм	115	11,47	004B2425
XB 70-1 60			252		130	13,86	004B2430
XB 70-1 70			279		145	16,25	004B2435
XB 70-1 80			306		160	18,64	004B2440
XB 70-1 90			333		175	21,03	004B2445
XB 70-1 100			360		190	23,42	004B2450
XB 70-1 110			387		205	25,81	004B2455
XB 70-1 120			414		220	28,20	004B2460
XB 70-1 140			468		250	32,98	004B2470
XB 70-1 160			522		280	37,76	004B2480
XB 70-1 180			576		310	42,54	004B2490
XB 70-1 200	630	340	43,32	004B2499			

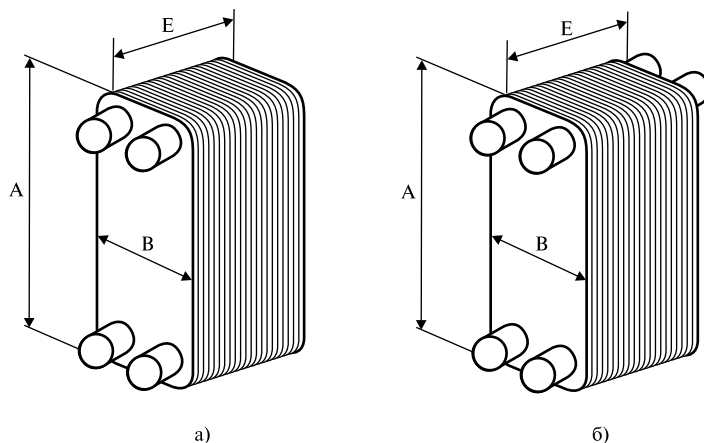


Рис. 1. Габаритные размеры паяных пластинчатых теплообменников: а) одноходовых; б) двухходовых

## 11.2. Паяные пластинчатые двухходовые теплообменники

Паяные пластинчатые теплообменники ХВ,  $P_y = 25$  бар,  $T_{\text{макс}} = 180$  °С,  $T_{\text{мин}} = -10$  °С, материал пластин: кислотостойкая нержавеющая сталь EN 1.4404, материал припоя: медь (99,9%)

Тип	Габаритные размеры, мм (рис. 1)			Присоединение	Масса, кг	Площадь поверхности теплообменника, м <sup>2</sup>	Кодовый номер
	A	B	E				
XB 10-2 20/20	288	118	215	Наружная резьба 1"	7,9	1,05	004B3010
XB 10-2 26/26			247		9,8	1,40	004B3013
XB 10-2 30/30			269		11,1	1,64	004B3015
XB 10-2 36/36			301		13,0	1,99	004B3018
XB 10-2 40/40			323		14,3	2,22	004B3020
XB 10-2 46/46			355		16,2	2,57	004B3023
XB 10-2 50/50			377		17,5	2,80	004B3025
XB 10-2 56/56			409		19,4	3,15	004B3028
XB 10-2 60/60			431		20,7	3,39	004B3030
XB 20-2 40/40	338	118	323	Наружная резьба 1"	16,8	2,80	004B3220
XB 20-2 46/46			355		19,1	3,24	004B3223
XB 20-2 50/50			377		20,6	3,53	004B3225
XB 20-2 56/56			409		22,9	3,97	004B3228
XB 20-2 60/60			431		24,4	4,27	004B3230
XB 30-2 20/20	438	118	215	Наружная резьба 1"	10,4	1,66	004B3410
XB 30-2 26/26			247		12,9	2,21	004B3413
XB 30-2 30/30			269		14,6	2,58	004B3415
XB 30-2 36/36			301		17,1	3,13	004B3418
XB 30-2 40/40			323		18,8	3,50	004B3420
XB 30-2 46/46			355		21,3	4,05	004B3423
XB 30-2 50/50			377		23,0	4,42	004B3425
XB 50-2 30/30	462	253	269	Наружная резьба 2"	33,6	5,49	004B3615
XB 50-2 36/36			301		39,1	6,66	004B3618
XB 50-2 40/40			323		42,8	7,45	004B3620
XB 50-2 46/46			355		48,3	8,62	004B3623
XB 50-2 50/50			377		52,0	9,41	004B3625
XB 50-2 56/56			409		57,5	10,58	004B3628
XB 50-2 60/60			431		61,2	11,37	004B3630
XB 50-2 66/66			463		66,7	12,54	004B3633
XB 50-2 70/70			485		70,4	13,33	004B3635

## 11.3. Разборные пластинчатые одноходовые теплообменники

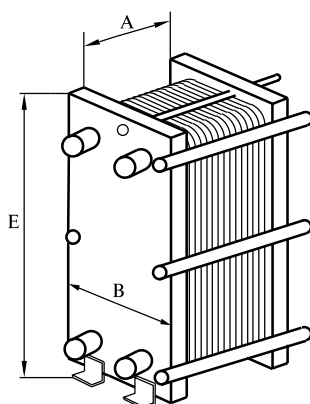


Рис. 2. Габаритные размеры разборных пластинчатых одноходовых теплообменников

Разборные пластинчатые теплообменники XG, P<sub>y</sub> = 16 бар, T<sub>макс</sub> = 150 °С, T<sub>мин</sub> = -10 °С, материал пластин: кислотостойкая нержавеющая сталь EN 1.4404, материал уплотнений: EPDM

Тип	Габаритные размеры, мм (рис. 2)			Присоединение	Масса, кг	Площадь поверхности теплообмена, м <sup>2</sup>	Кодовый номер			
	A	B	E							
XG 10-1 10	56	158	460	Наружная резьба 1"	18,0	0,2	004B5005			
XG 10-1 20	82				20,0	0,46	004B5010			
XG 10-1 30	108				22,0	0,71	004B5015			
XG 10-1 40	134				24,0	0,96	004B5020			
XG 10-1 50	160				26,0	1,21	004B5025			
XG 10-1 60	186				28,0	1,47	004B5030			
XG 10-1 70	212				30,0	1,72	004B5035			
XG 20-1 10	95	300	910	Наружная резьба 2"	133,0	0,98	004B5205			
XG 20-1 20	130				141,0	2,21	004B5210			
XG 20-1 30	165				149,0	3,44	004B5215			
XG 20-1 40	200				157,0	4,67	004B5220			
XG 20-1 50	235				165,0	5,90	004B5225			
XG 20-1 60	270				173,0	7,13	004B5230			
XG 20-1 70	305				181,0	8,36	004B5235			
XG 20-1 80	340				189,0	9,59	004B5240			
XG 20-1 90	375				197,0	10,82	004B5245			
XG 20-1 100	410				205,0	12,05	004B5250			
XG 20-1 110	445				213,0	13,28	004B5255			
XG 20-1 120	480				221,0	14,51	004B5260			
XG 20-1 140	550				237,0	16,97	004B5270			
XG 30-1 10	97				370	990	Фланец, D <sub>y</sub> = 65 мм	218,0	1,08	004B5405
XG 30-1 20	134	230,0	2,42	004B5410						
XG 30-1 30	171	242,0	3,76	004B5415						
XG 30-1 40	208	254,0	5,11	004B5420						
XG 30-1 50	245	266,0	6,45	004B5425						
XG 30-1 60	282	278,0	7,80	004B5430						
XG 30-1 70	319	290,0	9,14	004B5435						
XG 30-1 80	356	302,0	10,48	004B5440						
XG 30-1 90	393	314,0	11,83	004B5445						
XG 30-1 100	430	326,0	13,17	004B5450						
XG 30-1 110	467	338,0	14,52	004B5455						
XG 30-1 120	504	350,0	15,86	004B5460						
XG 30-1 140	578	374,0	18,55	004B5470						
XG 40-1 50	313	540	1218	Фланец, D <sub>y</sub> = 125 мм				660,0	14,88	004B5625
XG 40-1 60	355				682,0	17,98	004B5630			
XG 40-1 70	398				704,0	21,08	004B5635			
XG 40-1 80	440				726,0	24,18	004B5640			
XG 40-1 90	483				748,0	27,28	004B5645			
XG 40-1 100	525				770,0	30,38	004B5650			
XG 40-1 110	568				792,0	33,48	004B5655			
XG 40-1 120	610				814,0	36,58	004B5660			
XG 40-1 140	695				858,0	42,78	004B5670			
XG 40-1 160	780				902,0	48,98	004B5680			
XG 40-1 180	865				946,0	55,18	004B5690			
XG 40-1 200	950				990,0	61,38	004B5699			
XG 50-1 50	313				540	1458	Фланец, D <sub>y</sub> = 125 мм	815,0	20,64	004B5825
XG 50-1 60	355							843,0	26,94	004B5830
XG 50-1 70	398	871,0	29,24	004B5835						
XG 50-1 80	440	899,0	33,54	004B5840						
XG 50-1 90	483	927,0	37,84	004B5845						
XG 50-1 100	525	955,0	42,14	004B5850						
XG 50-1 110	568	983,0	46,44	004B5855						
XG 50-1 120	610	1011,0	50,74	004B5860						
XG 50-1 140	695	1067,0	59,34	004B5870						
XG 50-1 160	780	1123,0	67,94	004B5880						
XG 50-1 180	865	1179,0	76,54	004B5890						
XG 50-1 200	950	1235,0	85,14	004B5899						



# Список использованной литературы

1. ГОСТ 16443-70. Устройства исполнительные. Методы расчета пропускной способности, выбора условного прохода и пропускной характеристики. — М.: Издательство стандартов, 1977.
2. СНиП 41-02-2003. Тепловые сети / Госстрой России. — М.: Издательство ГУП ЦПП, 2004.
3. СНиП 41-01-2003. Отопление, вентиляция и кондиционирование / Госстрой России. — М.: Издательство ГУП ЦПП, 2004.
4. СП 41-101-95. Проектирование тепловых пунктов. — М.: Издательство ГУП ЦПП, 2004.
5. Правила технической эксплуатации электрических станций и сетей (РФ). — М.: Издательство НЦ ЭНАС, 2004.
6. Правила учета тепловой энергии и теплоносителя. — М.: Издательство НЦ ЭНАС, 2004.
7. Каталог автоматических регуляторов для систем теплоснабжения зданий. VK.00.M7.50. — М.: ЗАО «Данфосс», 2003.
8. Каталог регулирующих клапанов с электроприводами и гидравлических регуляторов температуры и давления. RC.08.B1.50. — М.: ЗАО «Данфосс», 2004.
9. Каталог трубопроводной арматуры. RC.16.A4.50. — М.: ЗАО «Данфосс», 2005.
10. Каталог балансировочных клапанов. RC.08.A5.50. — М.: ЗАО «Данфосс», 2005.
11. Регулирующие клапаны с электроприводами. VB. 00. C5. 50. — М.: ЗАО «Данфосс», 2005.
12. ECL Apex 10. Электронный регулятор с изменяемой конфигурацией для систем централизованного теплоснабжения. VB.JE.O1.50. — М.: ЗАО «Данфосс», 2005.
13. Техническое описание. Контроллер ECL Apex 10. Модули расширения ECA-XM. VD.BE.T1.50. — М.: ЗАО «Данфосс», 2005.
14. Пластинчатые теплообменники для систем централизованного теплоснабжения. VB. J1. B1. 50. — М.: ЗАО «Данфосс», 2004.
15. Паспорт. Теплосчетчик SONOCAL 2000. — М.: ЗАО «Данфосс», 2003.
16. Соколов Е.Я. Теплофикация и тепловые сети: Учебник для вузов. — М.: Издательство МЭИ, 2001.
17. Манюк В.И. и др. Наладка и эксплуатация водяных тепловых сетей: Справочник. — М.: Стройиздат, 1988.