

GRUNDFOS ALPHA Pro

Installation and operating instructions

(GB) (D) (F) (I) (E) (P) (GR) (NL) (S) (FIN) (DK)
(PL) (RU) (H) (SI) (HR) (YU) (RO) (BG) (CZ) (SK) (TR)
(EE) (LT) (LV) (UA)



Försäkran om överensstämmelse

Vi, **Grundfos**, försäkrar under ansvar att produkten **GRUNDFOS ALPHA Pro**, som omfattas av denna försäkran, är i överensstämmelse med Rådets Direktiv om inbördes närmande till EU-medlemsstaternas lagstiftning, avseende:

- Maskinell utrustning (98/37/EG). Tillämpad standard: EN ISO 12100. EN ISO 12100.
- Elektromagnetisk kompatibilitet (89/336/EEG). Tillämpade standarder: EN 61 000-6-1 och EN 61 000-6-3.
- Elektrisk materiel avsedd för användning inom vissa spänningsgränser (73/23/EEG) [95]. Tillämpade standarder: EN 60 335-1: 1994 och EN 60 335-2-51: 1997.

Overensstemmelseserklæring

Vi **Grundfos** erklærer under ansvar at produktet **GRUNDFOS ALPHA Pro**, som denne erklæring omhandler, er i overensstemmelse med Rådets direktiver om indbyrdes tilnærmelse til EF-medlemsstaternes lovgivning om

- Maskiner (98/37/EF). Anvendt standard: EN ISO 12100.
- Elektromagnetisk kompatibilitet (89/336/EØF). Anvendte standarder: EN 61 000-6-1 og EN 61 000-6-3.
- Elektrisk materiel bestemt til anvendelse inden for visse spændingsgrænser (73/23/EØF) [95]. Anvendte standarder: EN 60 335-1: 1994 og EN 60 335-2-51: 1997.

Свидетельство о соответствии требованиям

Мы, фирма **Grundfos**, со всей ответственностью заявляем, что изделие **GRUNDFOS ALPHA Pro**, к которому относится данное заявление, соответствуют следующим директивам Совета Евросоюза об унификации законодательных предписаний стран - членов ЕС, касающихся:

- машиностроения (98/37/EC), применявшиеся ранее нормы и стандарты: EN ISO 12100.
- электромагнитной совместимости (EMV) (89/336/EEC), применявшиеся ранее нормы и стандарты: EN 61 000-6-1 и EN 61 000-6-3.
- электрооборудования, спроектированного для эксплуатации в определенном диапазоне значений напряжения (73/23/EEC) [95], применявшиеся ранее нормы и стандарты EN 60 335-1: 1994 и EN 60 335-2-51: 1997.

Izjava o ustreznosti

Grundfos s polno odgovornostjo izjavlja, da so izdelki **GRUNDFOS ALPHA Pro**, na katere se ta izjava nanaša, v skladu z naslednjimi smernicami Sveta za uskladitev pravnih predpisov držav članic Evropske skupnosti:

- Stroji (98/37/EC). Uporabljena norma: EN ISO 12100.
- Elektromagnetna kompatibilnost (89/336/EEC). Uporabljeni normi: EN 61 000-6-1 in EN 61 000-6-3.
- Električna pogonska sredstva za uporabo v določenih napetostnih mejah (73/23/EEC). Uporabljeni normi: EN 60 335-1: 1994 in EN 60 335-2-51: 1997.

Deklaracija o konformitetu

Mi **Grundfos** izjavljujemo pod potpunom odgovornostjo da je proizvod **GRUNDFOS ALPHA Pro**, na koji se odnosi ova izjava, u saglasnosti sa smernicama i uputstvima Saveta za usaglašavanje pravnih propisa članice Evropske Unije koje se odnose na:

- Mašine (98/37/EC). Korišćen standard: EN ISO 12100.
- Elektromagnetske karakteristike (89/336/EEC). Korišćeni standardi: EN 61 000-6-1 i EN 61 000-6-3.
- Električna oprema razvijena za korišćene unutar određenih naponskih granica (73/23/EEC) [95]. Korišćeni standardi: EN 60 335-1: 1994 i EN 60 335-2-51: 1997.

Vaatumustenmukaisuusvakuutus

Me **Grundfos** vakuutamme omalla vastuullamme, että tuote **GRUNDFOS ALPHA Pro**, jota tämä vakuutus koskee, on EY:n jäsenvaltioiden lainsäädännön yhdenmukaisuutta käsittelevien Neuvoston direktiivien mukainen liittyen

- Konedirektiivi (98/37/EY). Käytetty standardi: EN ISO 12100.
- Sähkömagneettinen yhteensopivuus (89/336/ETY). Käytetyt standardit: EN 61 000-6-1 ja EN 61 000-6-3.
- Määrättyjen jänniterajoitusten puitteissa käytettävät sähköiset laitteet (73/23/ETY) [95]. Käytetyt standardit: EN 60 335-1: 1994 ja EN 60 335-2-51: 1997.

Deklaracja zgodności

My, **Grundfos**, oświadczamy z pełną odpowiedzialnością, że nasze wyroby **GRUNDFOS ALPHA Pro**, których dotyczy niniejsza deklaracja, są zgodne z następującymi wytycznymi Rady d/s Ujednolicania Przepisów Prawnych krajów członkowskich UE:

- Maszyny (98/37/EC). Zastosowana norma: EN ISO 12100.
- Zgodność elektromagnetyczna (89/336/EEC). Zastosowane normy: EN 61 000-6-1 i EN 61 000-6-3.
- Wyposażenie elektryczne do stosowania w określonym zakresie napięć (73/23/EEC) [95]. Zastosowane normy: EN 60 335-1: 1994 i EN 60 335-2-51: 1997.

Megfelelőségi nyilatkozat

Mi a **Grundfos** képviselőtében teljes felelőséggel nyilatkozunk, hogy a **GRUNDFOS ALPHA Pro** termékünk, amelyre ezen nyilatkozatunk vonatkozik, megfelel az EU tagállamainak jogi irányelveit összehangoló tanács alábbi előírásainak:

- Gépi berendezések (98/37/EC). Alkalmazott szabvány: EN ISO 12100.
- Elektromágneses kompatibilitás (89/336/EEC). Alkalmazott szabványok: EN 61 000-6-1 és EN 61 000-6-3.
- Meghatározott feszültség szintek között üzemelő villamos berendezések (73/23/EEC) [95]. Alkalmazott szabványok: EN 60 335-1: 1994 és EN 60 335-2-51: 1997.

Izjava o usklađenosti

Mi, **Grundfos**, izjavljujemo uz punu odgovornost, da su proizvodi **GRUNDFOS ALPHA Pro**, na koje se ova izjava odnosi, sukladni smjernicama Savjeta za prilagodbu propisa država članica EZ:

- strojevi (98/37/EZ). Korištena norma: EN ISO 12100.
- Elektromagnetska kompatibilnost (89/336/EEZ). Korištene norme: EN 61 000-6-1 i EN 61 000-6-3.
- Električni pogonski uređaji za korištenje unutar određenih granica napona (73/23/EEZ) [95]. Korištene norme: EN 60 335-1: 1994 i EN 60 335-2-51: 1997.

Declarație de conformitate

Noi, **Grundfos**, declarăm pe propria răspundere că produsul **GRUNDFOS ALPHA Pro**, ce face obiectul acestei declarații, este în conformitate cu legile Consiliului Director al Statelor Membre EC referitoare la

- Utilaje (98/37/EC). Standard utilizat: EN ISO 12100.
- Compatibilitate electromagnetică (89/336/EEC). Standard utilizat: EN 61 000-6-1 și EN 61 000-6-3.
- Echipamente electrice proiectate pentru utilizarea cu anumite limite de tensiune (73/23/EEC). Standard utilizat: EN 60 335-1: 1994 și EN 60 335-2-51: 1997.

СОДЕРЖАНИЕ



АЯ56

	Страница
1. Общие сведения	66
2. Области применения	66
2.1 Перекачиваемые жидкости	66
3. Монтаж	67
3.1 Положение клеммной коробки	67
3.2 Изменение положения клеммной коробки	67
3.3 Перепускной клапан	67
3.4 Обратный клапан	67
3.5 Насос с воздухоотделителем	67
4. Подключение электрооборудования	67
5. Пуск насоса	68
6. Дисплей	68
7. Регулировка насоса	68
7.1 Заводские настройки	68
7.2 Изменение установленного значения напора	69
7.3 Автоматический ночной режим эксплуатации	69
7.4 Управление насосом	70
8. Технические данные	70
9. Таблица обнаружения и устранения неисправностей	71
10. Утилизация отходов	72

RU



Прежде чем приступить к операциям по монтажу оборудования, необходимо внимательно изучить данное руководство по монтажу и эксплуатации. Монтаж и эксплуатация должны также выполняться в соответствии с местными нормами и общепринятыми в практике оптимальными методами.

Примечание: Иллюстративный материал, относящийся к данному руководству, можно найти на стр. 140...143.

1. Общие сведения

Циркуляционные насосы ALPHA Pro компании Grundfos отличаются от обычных циркуляционных насосов наличием:

- дисплея, индицирующего текущее значение потребляемой насосом мощности в ваттах;

- функции автоматического ночного режима эксплуатации (специсполнение);
- встроенного электродвигателя с постоянными магнитами;
- встроенного модуля регулирования перепада давления, позволяющего непрерывно адаптировать характеристики насоса в соответствии с текущими требованиями гидросистемы.

Применение циркуляционного насоса ALPHA Pro компании Grundfos позволит заказчику:

- снизить потребление электроэнергии и
- повысить уровень комфорта в результате снижения до минимума уровня шума, обусловленного клапанами, вентилями и т.п.

2. Области применения

Насос ALPHA Pro компании Grundfos предназначен для циркуляции жидкости в системах водяного отопления. Он также может применяться в бытовых системах горячего водоснабжения (ГВС).

Насос ALPHA Pro компании Grundfos пригодны:

- для систем **с постоянным или переменным расходом**, в которых целесообразно оптимизировать рабочую характеристику (положение рабочей точки) насоса;
- для систем **с колебанием температуры в разводке** (напорный трубопровод для подачи горячей воды) и
- для систем, которые решено использовать в ночном режиме эксплуатации.

2.1 Перекачиваемые жидкости

Чистые невязкие жидкости без агрессивных или взрывоопасных включений, не содержащие крупных твердых частиц, волокон или минеральных масел.

Вода для **отопительных систем** должна соответствовать требованиям действующих стандартов на качество воды в системах водяного отопления, например немецкому стандарту VDI 2035.

В **системах бытового горячего водоснабжения** применение насоса ALPHA Pro компании Grundfos рекомендуется только в том случае, если жесткость воды не превышает 14°dH (немецкий градус жесткости). Если жесткость воды в гидросистеме превышает указанное значение, советуем установить насос модели TPE, непосредственно соединенный с электродвигателем.



Насос запрещено использовать для перекачивания огнеопасных жидкостей, например, дизтоплива, бензина или аналогичных жидкостей.

3. Монтаж

Насос всегда должен устанавливаться так, чтобы вал электродвигателя находился в горизонтальном положении, см. ❶.

Направление потока жидкости, проходящей через насос, указаны стрелками на его корпусе.

Монтажные размеры насоса смотрите на стр. 144.



Необходимо принять меры, предотвращающие случайный контакт человека с поверхностями насоса, имеющими высокую температуру.

3.1 Положение клеммной коробки

Клеммная коробка может поворачиваться в те положения, которые показаны на ❷.

3.2 Изменение положения клеммной коробки



Перекачиваемая насосом вода может быть очень горячей и находится под высоким давлением: опасность получения ожогов! Прежде чем отвертывать винты крепления клеммной коробки, слить всю жидкость из гидросистемы или закрыть клиновые задвижки с обеих сторон насоса.

Изменить положение клеммной коробки как это показано на ❸.

3.3 Перепускной клапан

В двухконтурных системах отопления с перепускным клапаном между напорным трубопроводом для подачи горячей воды и обратным трубопроводом рекомендуется устанавливать на насосе режим регулирования по постоянному давлению, как это показано на рисунке.



3.4 Обратный клапан

Если в трубопроводе предусмотрен обратный клапан, смотрите рис. ❹, минимальное давление нагнетания насоса должно всегда быть выше, чем давление закрытие этого клапана.

3.5 Насос с воздухоотделителем



Насосы ALPHA Pro компании Grundfos исполнения "А" должны оборудоваться устройством автоматического удаления воздуха. Это устройство должно устанавливаться в корпусе насоса до того, как будет выполняться заливка насоса.

4. Подключение электрооборудования

Подключение электрооборудования и систем защиты должно выполняться в соответствии с местными нормами и правилами.

Зажимы заземления насоса должны подключаться к системе заземления.



Насос должен подключаться к внешнему сетевому выключателю с минимальным воздушным зазором между контактами 3 мм для каждого из полюсов.

- Электродвигатель насоса не требует никакой внешней защиты.
- Рабочее значение напряжения и частоты тока электродвигателя указаны на фирменной табличке с номинальными данными насоса. Просьба убедиться в том, что параметры электродвигателя соответствуют параметрам электросети, к которой он подключается.
- Подключение к электросети показано на рис. ❺.
- Световой индикатор дисплея на клеммной коробке насоса показывает, что к электродвигателю насоса подается напряжение питания.

5. Пуск насоса

Не запускать насос до тех пор, пока не будет залита жидкость и удален воздух из насоса. Далее, необходимо убедиться в том, что на впуске насоса обеспечено требуемое минимальное давление всасывания, смотрите раздел 8. *Технические данные*. Удаление воздуха через насос невозможно.

Если воздух из насоса удаляется автоматически, необходимость в специальной процедуре удаления воздуха перед пуском насоса отпадает. Попавший в насос воздух может вызывать шум. Этот шум исчезает через несколько минут работы насоса.

Работа всухую: запрещено пускать насос при отсутствии в нем воды.

6. Дисплей

Световой индикатор дисплея горит, когда включено напряжение питания.

Дисплей индицирует текущее значение потребляемой насосом во время эксплуатации мощности в ваттах (целое число).

Неисправности, препятствующие эксплуатации насоса (например блокировка насоса), индицируются на дисплее как "- -".

7. Регулировка насоса

На заводе-изготовителе многопозиционный переключатель установлен в среднее положение. Такая настройка подходит примерно для 80-90% всех бытовых гидросистем в односемейных домах.



Для нормального и ночного режимов эксплуатации многопозиционный переключатель установлен на заводе-изготовителе в положение "Нормальный режим". Если решено эксплуатировать гидросистему в ночном режиме, обратитесь к разделу 7.3 *Автоматический ночной режим эксплуатации*.



7.1 Заводские настройки

Модель насоса	Напор
ALPHA Pro xx-40	Максимальный напор до 4 метров
ALPHA Pro xx-60	Максимальный напор до 6 метров

7.2 Изменение установленного значения напора

Для того, чтобы изменить значение напора насоса, требуется повернуть многопозиционный переключатель на клеммной коробке в одно из положений, показанных в следующей таблице:

Положение переключателя	Результат	Система отопления
 Заводская установка	Эксплуатационные характеристики насоса соответствуют потребностям в тепле (подходит примерно для 80-90% всех односемейных домов).	Отопительная одно- или двухконтурная система с переменной нагрузкой, нормальным гидродинамическим сопротивлением и терморегулирующими клапанами или без них.
	Напор насоса понижается.	Отопительная система с переменной нагрузкой, низким гидродинамическим сопротивлением и терморегулирующими клапанами или без них.
	Напор насоса повышается.	Отопительная система с переменной нагрузкой, высоким гидродинамическим сопротивлением и терморегулирующими клапанами или без них или система типа "теплого пола". Также могут быть системы, оборудованные перепускным клапаном.
	Насос эксплуатируется по минимальной эксплуатационной характеристике.	Небольшие отопительные системы со стабильной нагрузкой. Настройка применяется при наличии в гидросистеме перепускного клапана.
	Насос эксплуатируется по средней эксплуатационной характеристике.	Средние отопительные системы со стабильной нагрузкой.
	Насос эксплуатируется по максимальной эксплуатационной характеристике.	Крупные отопительные системы со стабильной нагрузкой. Настройка применяется при удалении воздуха из гидросистемы.

RU

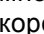
7.3 Автоматический ночной режим эксплуатации



Насосы, работающие в составе отопительных систем на базе газовых котлов с незначительным объемом воды ни в коем случае нельзя переводить в автоматический ночной режим эксплуатации.

Для обеспечения оптимальных условий функционирования насоса в автоматическом ночном режиме эксплуатации **необходимо** выполнить следующие условия:

- Насос должен устанавливаться в напорном трубопроводе.
- Отопительная система должна оборудоваться термодатчиком, устанавливаемым в разводке, и устройством для автоматического переключения с обычного на автоматический ночной режим эксплуатации.

Для запуска автоматического ночного режима эксплуатации необходимо повернуть многопозиционный переключатель на клеммной коробке в положение , смотрите рис. 8. (Положение 1 = автоматический ночной режим, положение 2 = нормальный режим эксплуатации.)

Примечание: Если отопительная система испытывает недостаточное снабжение (слишком низкая теплоемкость), следует проверить, возможно ли включение автоматического ночного режима, и если возможно, то надо заблокировать эту функцию.

Когда запущен автоматический ночной режим эксплуатации, насос будет автоматически переключаться между нормальным и автоматическим ночным режимом эксплуатации, смотрите рис. 7.

(Положение 1 = нормальный режим, положение 2 = без автоматического ночного режима, положение 3 = с автоматическим ночным режимом эксплуатации.)

Переключение между нормальным и автоматическим ночным режимом эксплуатации осуществляется в зависимости от температуры воды в разводке.

Насос автоматически переключается в ночной режим эксплуатации, когда встроенный термодатчик регистрирует в течение примерно 2 часов падение температуры в разводке более, чем на 10-15°C. Динамика падения температуры должны быть не менее 0,1°C в минуту.

Переключение на нормальный режим эксплуатации выполняется без задержки при повышении температуры примерно на 10°C.

Примечание: Если многопозиционный переключатель находится в положении I, II или III регулирования скорости, то функция автоматического ночного режима оказывается заблокированной.

7.4 Управление насосом

В процессе эксплуатации напор насоса будет меняться в соответствии с характеристикой "пропорционального регулирования давления". При таком способе регулирования характеристика насоса, а, следовательно, и потребляемая им мощность, изменяются в соответствии с текущим водопотреблением.

На примере 5, рабочая точка насоса смещается между (1) и (2) из-за изменения характеристики гидросистемы (терморегулирующий клапан закрыт) и, следовательно, водопотребление оказывается на более низком уровне.

8. Технические данные

Напряжение питания: 1 x 230 В ±10%, 50 Гц, защитное заземление, (РЕ).

Защита электродвигателя: электродвигатель насоса не требует никакой внешней защиты.

Степень защищенности: IP 42.

Класс теплостойкости изоляции: F.

Относительная влажность воздуха: макс. 95%.

Давление в системе: не более 10 бар, высота напора 102 м.

Давление на впуске насоса: при +75°C - высота напора 0,5 м, при +90°C - высота напора 2,8 м, при +110°C - высота напора 11,0 м.

ЭМС: EN 61 000-6-1 и EN 61 000-6-3.

Уровень звука: уровень звука насоса не превышает 43 дБ(А).

Температура окружающей среды: 0°C до +40°C.

Класс нагревостойкости: от TF110 до CEN 335-2-51.

Поверхностная температура: макс. температура на поверхности насоса не превышает +125°C.

Температура жидкости: +2°C до +110°C.

Для насосов бытовых отопительных систем: при непрерывной эксплуатации - от +15°C до +60°C.

Во избежание образования в клеммной коробке и в статоре конденсата, температура перекачиваемой жидкости не должна быть выше, чем температура окружающей среды. Смотрите таблицу.

Температура окружающей среды [°C]	Температура перекачиваемой жидкости	
	Мин. [°C]	Макс. [°C]
0	2	110
10	10	110
20	20	110
30	30	110
35	35	90
40	40	70

9. Таблица обнаружения и устранения неисправностей



Перед тем, как приступить к выполнению работ с насосом, необходимо обязательно отключить напряжение питания и исключить любую возможность его несанкционированного повторного включения.

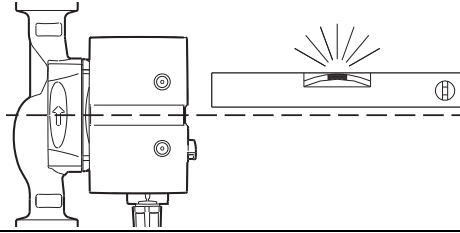
Ошибка	Индикация на дисплее	Причина	Устранение
Насос не работает.	Не светится.	Перегорел один из предохранителей электрооборудования.	Заменить предохранитель.
		Произошло отключение из-за срабатывания автоматического выключателя тока или напряжения.	Включить автоматический выключатель.
		Неисправность насоса.	Заменить насос.
	Индцируется "- _".	Неисправность системы электроснабжения. Возможно, слишком низкое значение напряжения питания.	Проверить, осталось ли напряжение после падения в указанных допустимых пределах.
Шум в гидросистеме.	Индцируется определенное число.	Насос заблокирован.	Очистить/промыть насос.
		Попадание воздуха в гидросистему. Слишком высокий расход.	Удалить воздух из гидросистемы. Понизить высоту напора на всасывании, для чего повернуть многопозиционный переключатель против часовой стрелки, смотрите раздел 7.2 <i>Изменение установленного значения напора.</i>
Насос шумит.	Индцируется определенное число.	Попадание воздуха в насос.	Дать насосу немного поработать. Через некоторое время воздух из насоса будет удален автоматически. Чтобы ускорить процесс удаления воздуха, многопозиционный переключатель можно установить в положение III. Примерно через 10 минут вновь установите многопозиционный переключатель назад в прежнее положение.
		Слишком низкая высота напора на впуске насоса.	Увеличьте входное давление или проверьте воздушный клапан в расширительном баке (если установлен).
В некоторых точках отопительной системы недостаточно высокая температура.	Индцируется определенное число.	Насос работает по слишком низкой эксплуатационной характеристике.	Увеличьте высоту всасывания, поворачивая многопозиционный переключатель по часовой стрелке, смотрите раздел 7.2 <i>Изменение установленного значения напора.</i>

10. Утилизация отходов

Данное изделие, а также узлы и детали должны собираться и удаляться в соответствии с требованиями экологии:

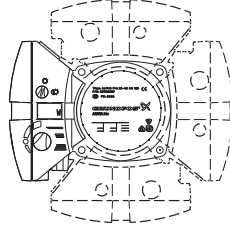
1. Используйте общественные или частные службы сбора мусора.
2. Если такие организации или фирмы отсутствуют, свяжитесь с ближайшим филиалом или Сервисным центром Grundfos.

1



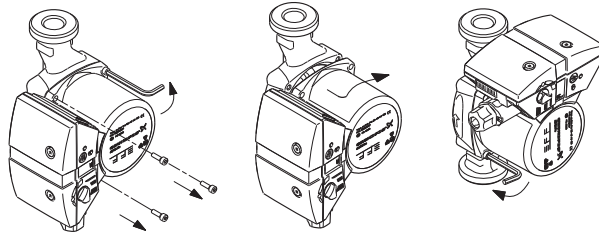
TM03 0918 0805

2



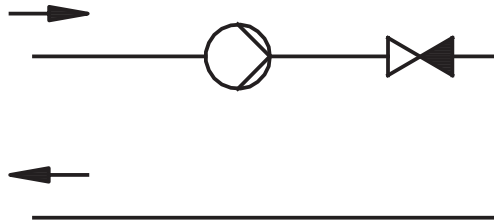
TM03 0906 0705

3



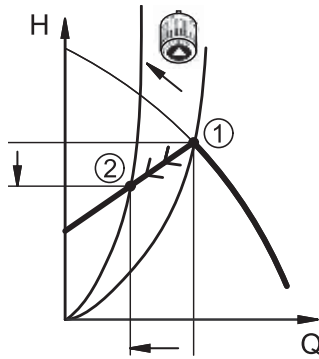
TM03 0920 0805

4



TM02 0640 0301

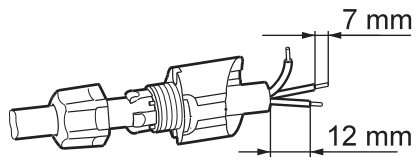
5



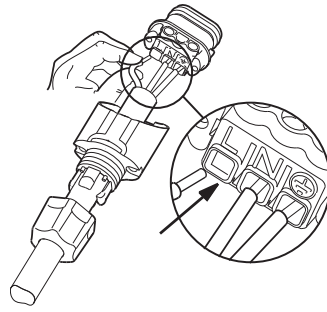
TM01 8597 0400

6

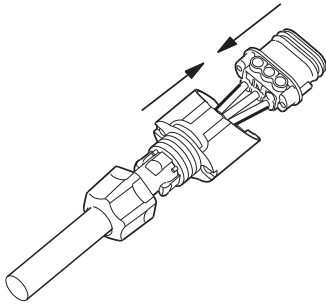
1



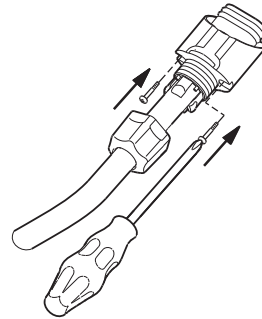
2



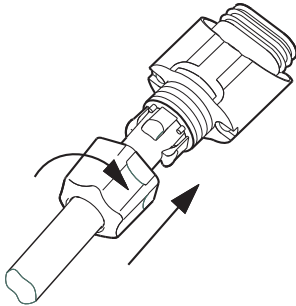
3



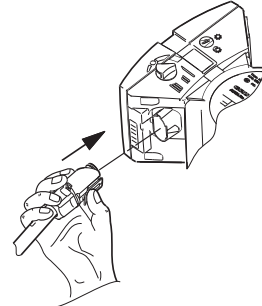
4



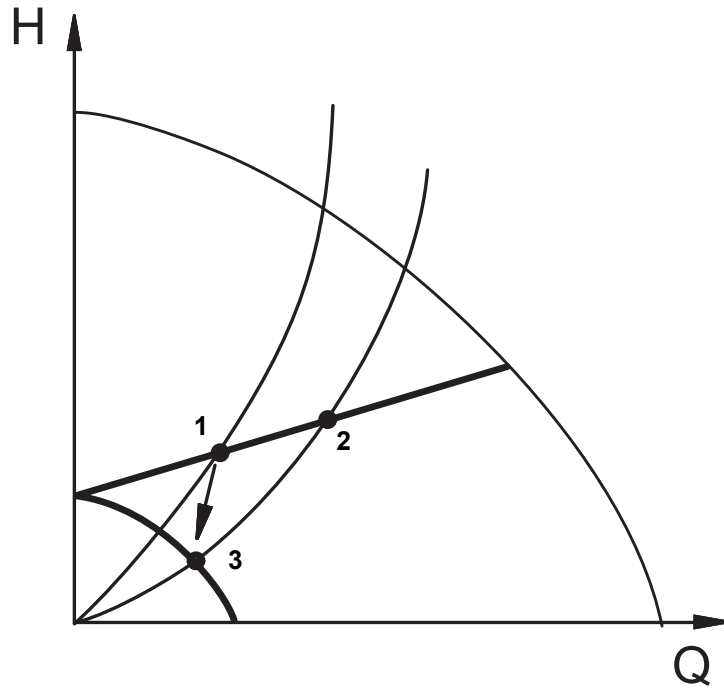
5



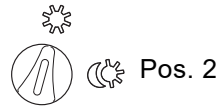
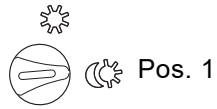
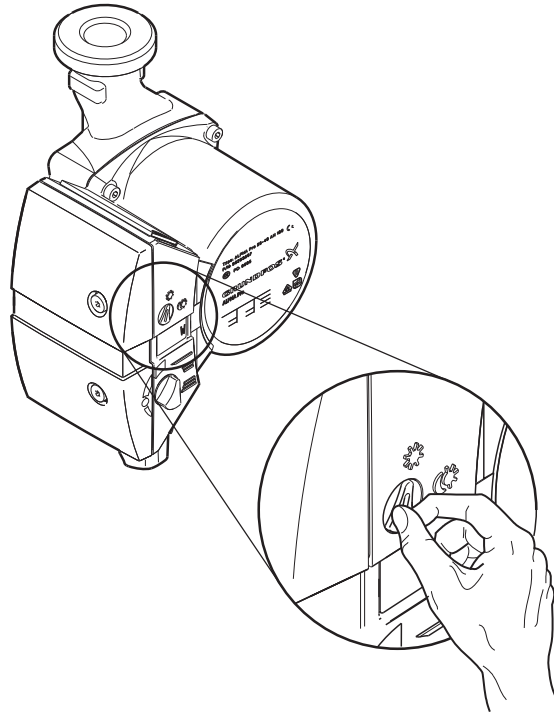
6



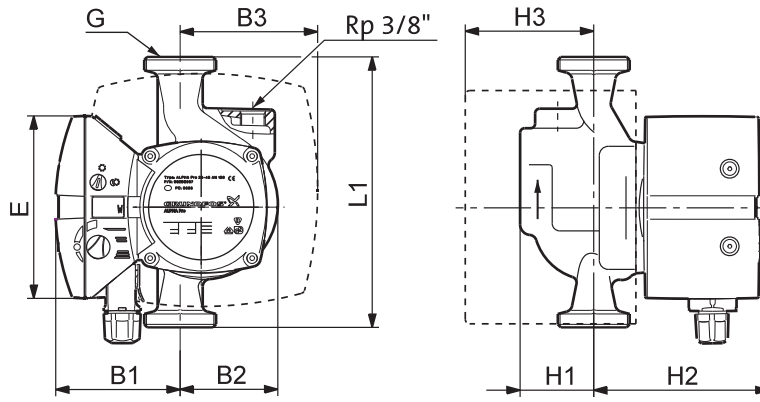
7



TM01 8690 0600

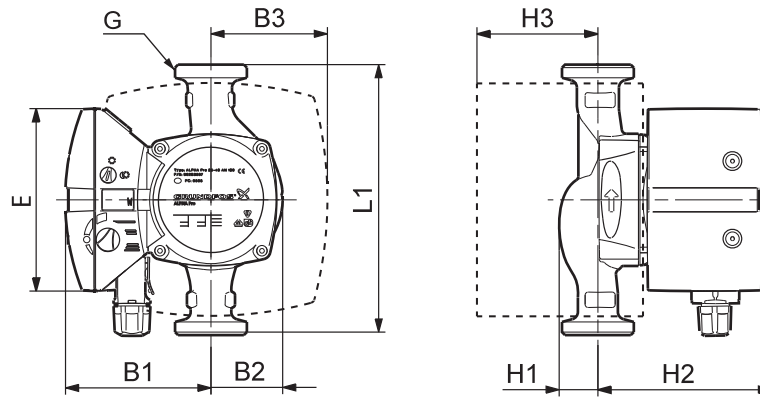


TM02 0634 4900



TM03 1195 1205

Pump versions	Dimensions								
	L1	B1	B2	B3	H1	H2	H3	E	G
ALPHA Pro 25-40 A	180	83	65	92	50	126	71	122	1½
ALPHA Pro 25-60 A	180	83	65	92	50	126	71	122	1½



TM03 0907 0705

Pump versions	Dimensions								
	L1	B1	B2	B3	H1	H2	H3	E	G
ALPHA Pro 15-40	130	97	48	77	28	116	57	122	1
ALPHA Pro 15-50	130	97	48	77	28	116	57	122	1½
ALPHA Pro 25-40	130	97	48	77	28	116	57	122	1½
ALPHA Pro 25-40 (B)	180	97	48	77	28	116	57	122	1½
ALPHA Pro 32-40	180	97	48	77	30	116	57	122	2
ALPHA Pro 15-60	130	97	48	77	28	116	57	122	1*
ALPHA Pro 25-60	130	97	48	77	28	116	57	122	1½
ALPHA Pro 25-60 (B)	180	97	48	77	28	116	57	122	1½
ALPHA Pro 32-60	180	97	48	77	30	116	57	122	2

* For UK 1½

Denmark
GRUNDFOS DK A/S
Tlf.: +45-87 50 50 50
E-mail: info_GDK@grundfos.com
www.grundfos.com/DK

Albania
COALB sh.p.k.
Phone: +355 42 22727
Telefax: +355 42 22727

Argentina
Bombas GRUNDFOS de Argentina S.A.
Phone: +54-3327 414 444
Telefax: +54-3327 411 111

Australia
GRUNDFOS Pumps Pty. Ltd.
Phone: +61-8-8461-4611
Telefax: +61-8-8340 0155

Austria
GRUNDFOS Pumpen Vertrieb Ges.m.b.H.
Tel.: +43-6246-883-0
Telefax: +43-6246-883-30

Belgium
N.V. GRUNDFOS Bellux S.A.
Tél.: +32-3-870 7300
Télécopie: +32-3-870 7301

Belorussia
Представительство ГРУНДФОС в Минске
Телефон: (8632) 62-40-49
Факс: (8632) 62-40-49

Bosnia/Herzegovina
GRUNDFOS Sarajevo
Phone: +387 33 713290
Telefax: +387 33 231795

Brazil
GRUNDFOS do Brasil Ltda.
Phone: +55-41 668 3555
Telefax: +55-41 668 3554

Bulgaria
GRUNDFOS Pumpen Vertrieb
Phone: +359 2963 3820, 2963 5653
Telefax: +359 2963 1305

Canada
GRUNDFOS Canada Inc.
Phone: +1-905 829 9533
Telefax: +1-905 829 9512

China
GRUNDFOS Pumps (Shanghai) Co. Ltd.
Phone: +86-512-67 61 11 80
Telefax: +86-512-67 61 81 67

Croatia
GRUNDFOS predstavništvo Zagreb
Phone: +385 1 6595 400
Telefax: +385 1 6595 499

Czech Republic
GRUNDFOS s.r.o.
Phone: +420-585-716 111
Telefax: +420-585-438 906

Estonia
GRUNDFOS Pumps Eesti OÜ
Tel: + 372 606 1690
Fax: + 372 606 1691

Finland
OY GRUNDFOS Pumput AB
Phone: +358-9 878 9150
Telefax: +358-9 878 91550

France
Pompes GRUNDFOS Distribution S.A.
Tél.: +33-4 74 82 15 15
Télécopie: +33-4 74 94 10 51

Germany
GRUNDFOS GMBH
Tel.: +49-(0) 211 929 69-0
e-mail: infoservice@grundfos.de
Service in Deutschland:
e-mail: kundendienst@grundfos.de

Greece
GRUNDFOS Hellas A.E.B.E.
Phone: +0030-210-66 83 400
Telefax: +0030-210-66 46 273

Hong Kong
GRUNDFOS Pumps (Hong Kong) Ltd.
Phone: +852-27861706/
27861741
Telefax: +852-27858664

Hungary
GRUNDFOS Hungária Kft.
Phone: +36-23 511 110
Telefax: +36-23 511 111

India
GRUNDFOS Pumps India Private Limited
Phone: +91-44 432 3487
Telefax: +91-44 432 3489

Indonesia
PT GRUNDFOS Pompa
Phone: +62-21-460 6909
Telefax: +62-21-460 6910/460 6901

Ireland
GRUNDFOS (Ireland) Ltd.
Phone: +353-1-2954926
Telefax: +353-1-2954739

Italy
GRUNDFOS Pompe Italia S.r.l.
Tel.: +39-02-95838112
Telefax: +39-02-95309290/
95838461

Japan
GRUNDFOS Pumps K.K.
Phone: +81-53-428 4760
Telefax: +81-53-484 1014

Korea
GRUNDFOS Pumps Korea Ltd.
Phone: +82-2-5317 600
Telefax: +82-2-5633 725

Latvia
SIA GRUNDFOS Pumps Latvia
Tālr.: + 371 714 9640, 7 149 641
Fakss: + 371 914 9646

Lithuania
GRUNDFOS Pumps UAB
Tel: + 370 52 395 430
Fax: + 370 52 395 431

Macedonia
MAKOTERM
Phone: +389 91 117733
Telefax: +389 91 220100

Malaysia
GRUNDFOS Pumps Sdn. Bhd.
Phone: +60-3-5569 2922
Telefax: +60-3-5569 2866

Mexico
Bombas GRUNDFOS de Mexico S.A. de C.V.
Phone: +52-81-8144 4000
Telefax: +52-81-8144 4010

Netherlands
GRUNDFOS Nederland B.V.
Tel.: +31-294-492 211
Telefax: +31-294-492244/
492299

New Zealand
GRUNDFOS Pumps NZ Ltd.
Phone: +64-9-415 3240
Telefax: +64-9-415 3250

Norway
GRUNDFOS Pumper A/S
Tlf.: +47-22 90 47 00
Telefax: +47-22 32 21 50

Poland
GRUNDFOS Pompy Sp. z o.o.
Phone: (+48-61) 650 13 00
Telefax: (+48-61) 650 13 50

Portugal
Bombas GRUNDFOS Portugal, S.A.
Tel.: +351-21-440 76 00
Telefax: +351-21-440 76 90

Republic of Moldova
MOLDOCON S.R.L.
Phone: +373 2 542530
Telefax: +373 2 542531

România
GRUNDFOS Pompe România SRL
Phone: +40 21 4115460/
4115461
E-mail: romania@grundfos.ro

Russia
ООО Грундфос
Тел. (+7) 095 737 30 00, 564 88 00
E-mail
grundfos.moscow@grundfos.com

Serbia and Montenegro
GRUNDFOS Predstavništvo Beograd
Phone: +381 11 26 47 877, 11 26 47 496
Telefax: +381 11 26 48 340

Singapore
GRUNDFOS (Singapore) Pte. Ltd.
Phone: +65-6865 1222
Telefax: +65-6861 8402

Slovenia
GRUNDFOS PUMPEN VERTRIEB Ges.m.b.H.,
Phone: +386 1 563 5338
Telefax: +386 1 563 2098

Spain
Bombas GRUNDFOS España S.A.
Tel.: +34-91-848 8800
Telefax: +34-91-628 0465

Sweden
GRUNDFOS AB
Tel.: +46-0771-32 23 00
Telefax: +46-31 331 94 60

Switzerland
GRUNDFOS Pumpen AG
Tel.: +41-1-806 8111
Telefax: +41-1-806 8115

Taiwan
GRUNDFOS Pumps (Taiwan) Ltd.
Phone: +886-4-2305 0868
Telefax: +886-4-2305 0878

Thailand
GRUNDFOS (Thailand) Ltd.
Phone: +66-2-744 1785 ... 91
Telefax: +66-2-744 1775 ... 6

Turkey
GRUNDFOS POMPA SAN. ve TIC. LTD. STI
Phone: +90 - 216-4280 306
Telefax: +90 - 216-3279 988

Ukraine
ТОВ ГРУНДФОС Україна
Тел. +380 44 289 4050
Факс +380 44 289 4139

United Arab Emirates
GRUNDFOS Gulf Distribution
Phone: +971-4- 8815 166
Telefax: +971-4-8815 136

United Kingdom
GRUNDFOS Pumps Ltd.
Phone: +44-1525-850000
Telefax: +44-1525-850011

U.S.A.
GRUNDFOS Pumps Corporation
Phone: +1-913-227-3400
Telefax: +1-913-227-3500

Uzbekistan
Представительство ГРУНДФОС в Ташкенте
Телефон: (3712) 55-68-15
Факс: (3712) 53-36-35

96573246 0705	185
Repl. 96573246 0605	