



1. ОПИСАНИЕ ОТОПИТЕЛЬНОГО ПРИБОРА

Это внутрипольный отопительный прибор, который работает по принципу конвекции. Так как прибор использует исключительно физические законы термодинамики, он относится к одним из наиболее эффективных способов отопления помещений.

ДОСТОИНСТВА ВНУТРИПОЛЬНЫХ КОНВЕКТОРОВ БЕЗ ВЕНТИЛЯТОРА:

- › высокая производительность
- › бесшумность
- › нет необходимости в дополнительной энергии
- › низкий расход горячей воды
- › низкий вес по сравнению с другими отопительными приборами, имеющими аналогичную мощность
- › быстрое реагирование
- › дизайн
- › минимальные требования к эксплуатации и техническому обслуживанию
- › большим достоинством внутрипольных конвекторов является возможность их установки непосредственно в пол помещений. Это достоинство особенно используется в тех случаях, где эстетичный вид помещения не должен нарушаться настенным, отдельно устанавливаемым конвектором или другим отопительным прибором, но в то же время требуется высокая теплопроизводительность.

2. КОМПЛЕКТ ПОСТАВКИ

Комплект поставки	Позиция	P	P80	PT	PT 105	PT 180	PT 300	PT4	P0	P04	PMW90	PMW125	PMW165	PMW 205
Конвектор														
Короб	1	1	1	1	1	1	1	1	1	1	1	1	1	1
Держатель теплообменника	2	2	*	2	*	*	*	*	2	*	*	*	*	*
Боковой держатель теплообменника	3	2	-	2	-	-	-	-	2	-	-	-	-	-
Теплообменник	4	1	1	1	1	1	1	1	1	1	1	1	1	1
Сайлентблок	5	8	8	8	8	8	8	8	8	8	8	8	8	8
Крышка	6	1+1	1+1	1+1	1+1	1+1	1+1	1+1	1+1	1+1	1+1	1+1	1+1	1+1
Распорка ¹⁾	7	1-3	1-3	1-3	1-3	1-3	1-3	1-3	1-3	1-3	1-3	1-3	1-3	1-3
Декоративная планка ²⁾	8	1	1	1	1	1	1	1	1	1	1	1	1	1
Принадлежности														
Сайлентблок	5	4	4	4	4	4	4	4	4	4	4	4	4	4
Анкерная пята ³⁾	9	4-6	4-6	4-6	4-6	4-6	4-6	4-6	4-6	4-6	4-6	4-6	4-6	4-6
Винт M8x50 ³⁾	10	4-6	4-6	4-6	4-6	4-6	4-6	4-6	4-6	4-6	4-6	4-6	4-6	4-6
Шуруп 3x30 ³⁾	11	4-6	4-6	4-6	4-6	4-6	4-6	4-6	4-6	4-6	4-6	4-6	4-6	4-6
Дюбель 3 ³⁾	12	4-6	4-6	4-6	4-6	4-6	4-6	4-6	4-6	4-6	4-6	4-6	4-6	4-6
Шланг G1/2" – 65 мм	13	2	2	2	2	2	2	2	2	2	2	2	2	2
Прямоточный клапан	14	1	1	1	1	1	1	1	1	1	1	1	1	1
Регуляционное резьбовое соединение прямоточное	15	1	1	1	1	1	1	1	1	1	1	1	1	1
Уплотнение KLIGERSIL C4400	16	4	4	4	4	4	4	4	4	4	4	4	4	4

* Деталь является составной частью короба

¹⁾ Для длин до 1500 (включительно) – 1 распорка, для длин от 1750 до 2000 – 2 распорки, а для длин 2500 – 3000 – 3 распорки.

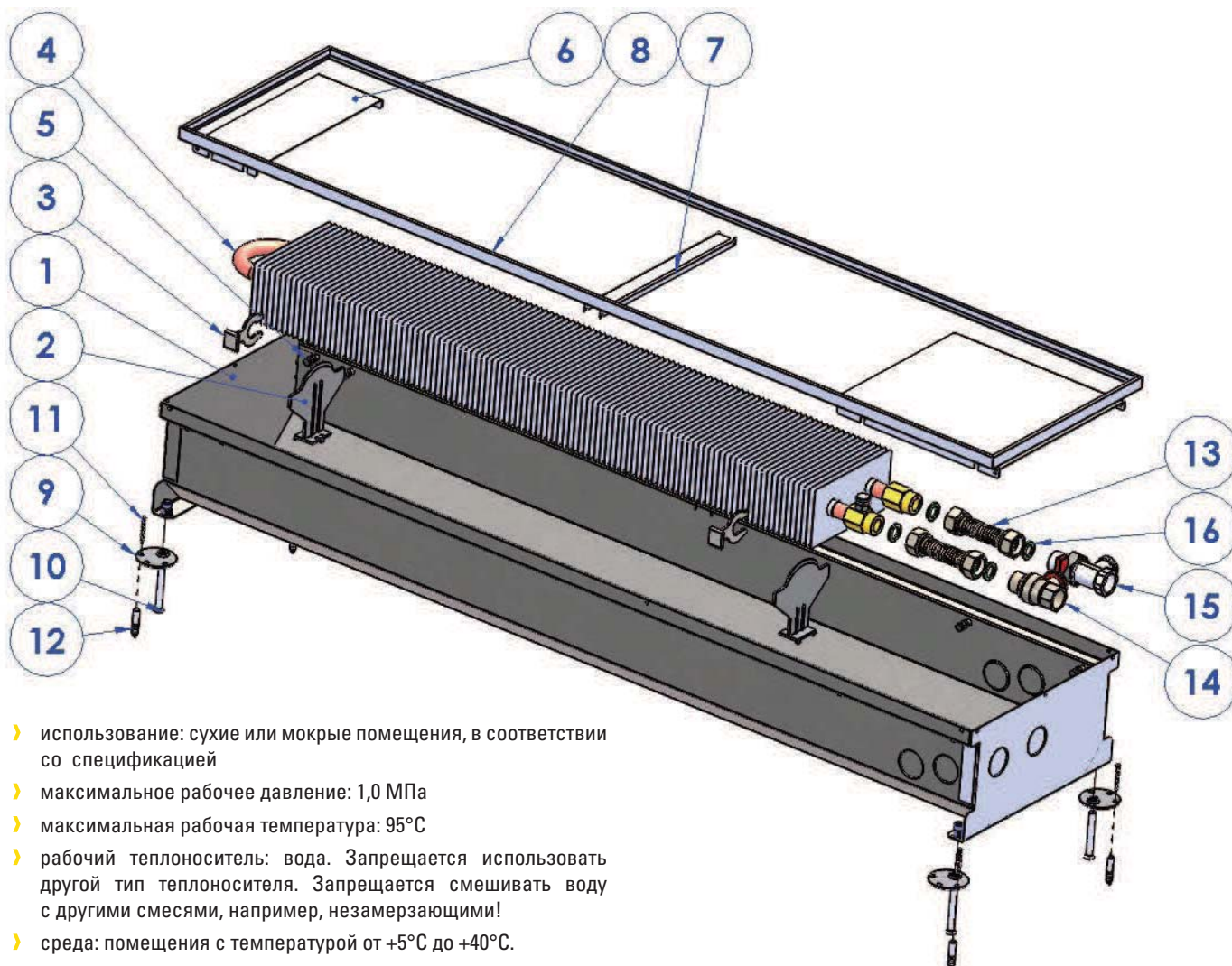
²⁾ Декоративная планка состоит из 4 частей: 2-х коротких и 2-х длинных сегментов

³⁾ Для длин больших, чем 2000 дополнительно 2 шт.

Отдельные позиции в таблице соответствуют рисунку № 1, см. следующая страница.

3. ТЕХНИЧЕСКИЕ ПАРАМЕТРЫ

Рис. 1: ВНУТРИПОЛЬНЫЙ КОНВЕКТОР - БЕЗ ВЕНТИЛЯТОРА:



- › использование: сухие или мокрые помещения, в соответствии со спецификацией
- › максимальное рабочее давление: 1,0 МПа
- › максимальная рабочая температура: 95°C
- › рабочий теплоноситель: вода. Запрещается использовать другой тип теплоносителя. Запрещается смешивать воду с другими смесями, например, незамерзающими!
- › среда: помещения с температурой от +5°C до +40°C.

1. КОРОБ - Короб из нержавеющей стали в зависимости от типа для отопления сухих или мокрых помещений. Для сухих помещений – нержавеющая сталь AISI 304, для мокрых помещений – AISI 316.
2. ДЕРЖАТЕЛЬ ТЕПЛООБМЕННИКА - Подпирает корпус теплообменника и удерживает его в правильном вертикальном положении.
3. ДЕРЖАТЕЛЬ ТЕПЛООБМЕННИКА БОКОВОЙ - Разграничивает пространство между коробом конвектора и теплообменником.
4. ТЕПЛООБМЕННИК - Медные трубки с алюминиевым оребрением, через которые протекает теплоноситель.
5. РЕЗИНОВЫЙ САЙЛЕНТБЛОК - Служит для гашения вибраций и крепления защитных пластин.
6. ЗАЩИТНАЯ ПЛАСТИНА - Защитная пластина закрывает шумные места. Вторая защитная пластина закрывает подключения воды.
7. РАСПОРКА - Металлическая распорная планка предназначена для распорки короба конвектора во время монтажа.
8. НАЩЕЛЬНИК - Нащельник представляет собой дизайнерский элемент и должен быть на одном уровне с готовым полом или минимально меньше (0-1 мм).
9. АНКЕРНАЯ ПЯТА - Для крепления и точного фиксирования конвектора в черном полу.
10. УСТАНОВОЧНЫЙ ВИНТ - Предназначен для установки точного положения конвектора перед бетонированием.
11. ШУРУП - Крепление фиксирующей пяты к полу.
12. ДЮБЕЛЬ - Крепление шурупа в бетонном полу.
13. ШЛАНГ - Сильфонный шланг из нержавеющей стали используется для подключения арматуры к теплообменнику конвектора.
14. ПРЯМОТОЧНЫЙ КЛАПАН - Может быть термостатическим или шаровым прямооточным. Это арматура, которая является основным затвором воды в конвекторе.
15. РЕГУЛИРУЮЩЕЕ РЕЗЬБОВОЕ СОЕДИНЕНИЕ - Арматура для настройки или регулирования расхода теплоносителя.
16. УПЛОТНЕНИЕ - Уплотнительная прокладка между арматурой, шлангами и теплообменником (KLEGERSIL C4400). Компания MINIB s.r.o. рекомендует это уплотнение как наилучшее решение для герметизации соединений в связи с тем, что другие уплотнения из таких материалов, как резина, NBR или силикон при достаточном потягивании не отвечают необходимой герметизации соединения из-за их деформации под давлением потягивания.

4. ДО МОНТАЖА

- Выбрать подходящий тип конвектора по каталогу для мокрого или сухого помещения – см. п. 4.1.
- Выбрать правильное положение – см. п. 4.2.
- Оставьте место для встраивания и монтажа – см. п. 4.3.
- Обдумать возможность использования теплоизоляции, анти-вибрационной пленки или ребер жесткости в пустотелом полу – см. п. 4.4.
- Не забыть о дренажном канале, а в случае необходимости, других решениях отвода конденсата – см. п. 4.5.

4.1 Подходящий тип конвектора

Необходимо определить, будет ли конвектор основным источником тепловой энергии, дополнительным элементом или теплозащитным экраном.

Конвектор в качестве основного источника тепловой энергии в вашем доме или любом другом помещении должен в достаточной степени компенсировать общую тепловую потерю в вашем помещении. Поэтому всегда выбирайте отопительный прибор большей производительности, чем тепловая потеря в вашей квартире, комнате или в других помещениях.

Убедитесь в том, что для встраивания будете иметь достаточно места как от стены и окна, так и для самой установки конвектора в пол – см. пункт 4.3.

Выберите, будет ли конвектор использоваться в сухой или влажной среде. Сухая среда – это среда, где среднегодовая относительная влажность воздуха не превышает 85%. Влажная среда – это среда, где среднегодовая величина больше или равна 85%. Как правило, в целях выбора конвектора под сухой средой понимается среда, где не возникает конденсации водяных паров в корпусе конвектора. Конвекторы для мокрых помещений имеют более стойкий к коррозии материал и подготовку для отвода конденсата.

4.2 Размещение конвектора

Размещение конвектора следует проконсультировать со специалистом или проектировщиком.

Внутрипольный конвектор MINIB предназначен в основном для установки в пол так, чтобы не нарушал общий эстетичный вид помещения. В случае отопления помещения в качестве основного источника тепловой энергии конвектор устанавливается так, чтобы теплообменник был по направлению «от окна» (Рис. 2). При использовании конвектора в качестве дополнительного источника тепла или теплозащитного экрана конвектор устанавливается так, чтобы был по направлению «к окну» (Рис. 3).



Рис. 2: Конвектор с теплообменником, установленным по направлению «от окна», как основной источник тепловой энергии



Рис. 3: Конвектор с теплообменником, установленным по направлению «к окну», как дополнительный источник тепловой энергии.

4.3 Место для установки

Для установки в монтажное отверстие компания MINIB, s.r.o. рекомендует оставить достаточно места. В случае установки в старый пол, отремонтированный пол или там, где по другим причинам это невозможно, высота монтажного отверстия должна быть равна высоте корпуса конвектора плюс, как минимум, 20 мм. Ширина, а в случае необходимости, и длина (если это 1 конвектор) монтажного отверстия должна равняться ширине (или же длине) конвектора плюс, как минимум, 60 мм – см. рисунок 4. Вокруг конвектора должно быть достаточно места для подключения воды, электропроводки и бетонирования конвектора. В случае нового пола компания MINIB, s.r.o. рекомендует, как минимум, +100 мм свободного пространства по периметру конвектора, высота аналогичная (H плюс, как минимум, 20 мм).

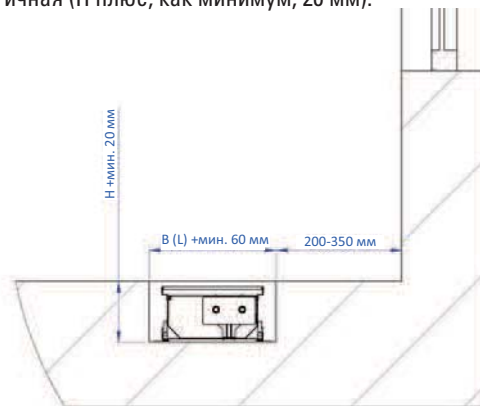


Рис. 4: В - максимальная ширина корпуса конвектора; L - длина корпуса конвектора; H - высота корпуса конвектора (без установочных ножек) Рекомендуемые МИНИМАЛЬНЫЕ размеры для встраивания: В + 60 мм; L + 60 мм; H + 20 мм

Положение и размещение конвектора полностью зависит от требований заказчика, что и каким способом он предполагает отапливать или охлаждать. Компания MINIB, s.r.o. рекомендует устанавливать конвектор в качестве основного источника тепла под окном так, чтобы теплообменник был по направлению «от окна». Рекомендуемое расстояние от стены составляет 200-350 мм. Если заказчику необходим только дополнительный источник тепла, и конвектор не будет использоваться в качестве основного источника тепловой энергии, теплообменник может быть установлен по направлению «к окну». Положение теплообменника по направлению «к окну» особенно рекомендуется в тех случаях, когда конвектор используется в качестве дополнительного источника тепла или теплозащитного экрана перед окном.

4.4 Принципы, которые необходимо соблюдать до монтажа конвекторов в полу

Внутрипольные конвекторы MINIB предназначены для полных или пустотелых полов, на которые распространяются определенные принципы. Прежде чем начать, ознакомьтесь со следующими инструкциями.

- По своему усмотрению (паркет, ламинат или деревянный пол) положите теплоизоляцию на наружную поверхность корпуса конвектора со стороны теплообменника (Рис. 6).
- Если конвектор находится на таком месте, где очень часто наступают на защитную решетку или переходят через конвектор, целесообразно использовать антивибрационную пленку, в том числе для снижения шума шагов, прежде всего, в многоэтажных зданиях (Рис. 7).

4.4.1 Пустотелый пол – принципы монтажа внутрипольного конвектора без вентилятора:

- При установке в пустотелый пол необходимо с внешней стороны корпуса конвектора установить ребра жесткости в пустотелом полу – Ребра жесткости предназначены для обеспечения стабильности (Рис. 5).
- По своему усмотрению решить целесообразность использования теплоизоляции или antivибрационной пленки.

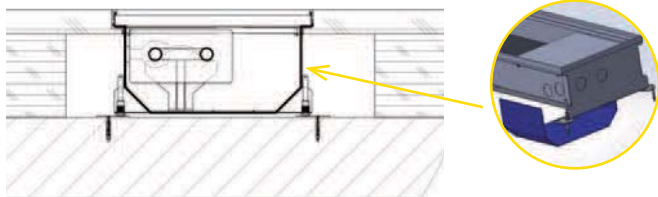


Рис. 5: Пустотелый пол – ребра жесткости для внутрипольного конвектора без вентилятора

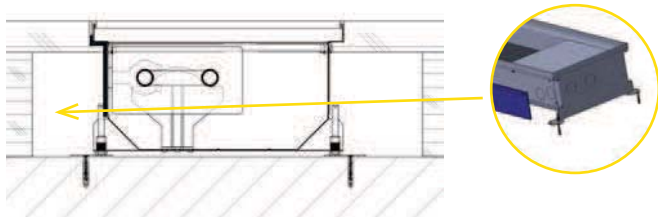


Рис. 6: Пустотелый пол – теплоизоляция для внутрипольного конвектора без вентилятора – для защиты пола со стороны теплообменника

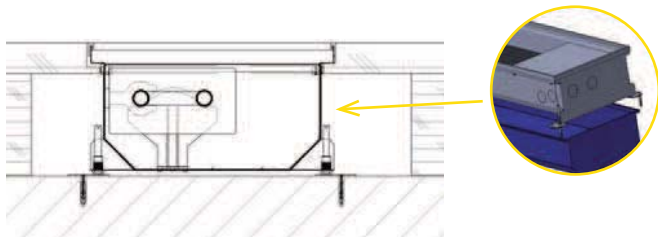


Рис. 7: Пустотелый пол – antivибрационная пленка для внутрипольного конвектора без вентилятора. Она предназначена для снижения шума шагов, а также других возможных вибраций, и применяется по всему внешнему периметру конвектора.

- В зависимости от типа и характера пола использовать теплоизоляцию. В конвекторе, в котором теплообменник находится с одной стороны корпуса конвектора, достаточно, чтобы теплоизоляция была только со стороны теплообменника. Если теплообменник расположен симметрично в корпусе конвектора, теплоизоляция должна быть с обеих сторон. Изоляция служит для защиты готового пола от прямого тепла конвектора. В случае неприменения теплоизоляции, имеется риск быстрого высыхания готового пола (например, паркета) и, следовательно, нестабильность зазоров между отдельными паркетными досками. Особенно в пустотелом поле, где тепло также передается металлическим корпусом конвектора внутри пола.
- Теплоизоляция кладется с внешней стороны металлического корпуса конвектора
- Кроме того, по своему усмотрению решить целесообразность использования antivибрационной пленки. Пленка предназначена для защиты от вибраций в пустотелом поле, а также снижает шум шагов в помещении под полом, особенно при частом хождении через решетку.

4.4.2 Полный пол – принципы монтажа внутрипольного конвектора без вентилятора:

- По своему усмотрению решить целесообразность использования теплоизоляции или antivибрационной пленки.

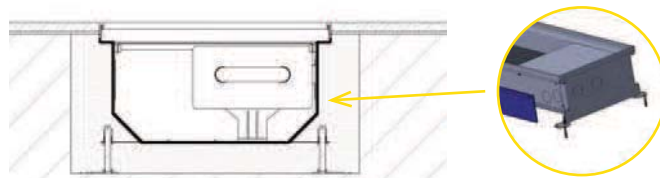


Рис. 8: Полный пол – теплоизоляция для внутрипольного конвектора без вентилятора – для защиты пола со стороны теплообменника

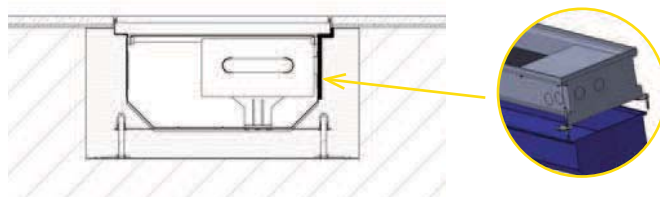


Рис. 9: Полный пол – antivибрационная пленка для внутрипольного конвектора без вентилятора. Она предназначена для снижения шума шагов, а также других возможных вибраций, и применяется в основном по всему внешнему периметру конвектора.

4.5 Отвод конденсата:

Некоторые конвекторы, которые предназначены для влажных помещений, оснащены дренажной трубкой $\varnothing 18 \times 23$ мм. Необходимо соединить шланг с отводящим каналом, приемником или найти другое решение.

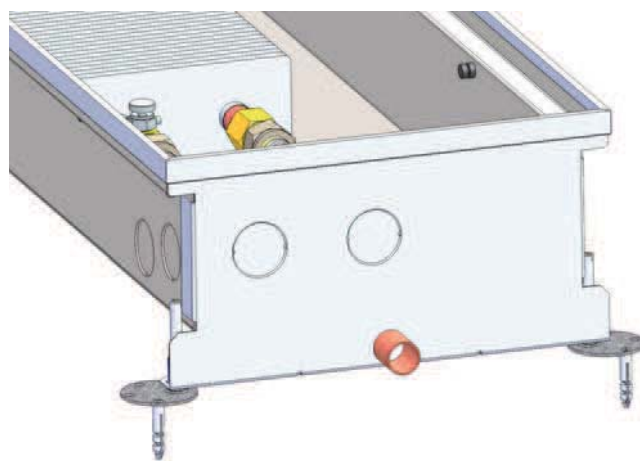


Рис. 10: Возможна установка дренажной трубки с другой стороны конвектора, чем показано на рисунке, в зависимости от типа.

5. МОНТАЖ

- › Для подключения теплообменника к системе подачи и отвода воды-теплоносителя, необходимо использовать входящие в комплект поставки шланги из нержавеющей стали.
- › Конвектор необходимо установить в нише строго горизонтально, верхний край короба не должен быть покореблен или прогнут. Это необходимо для того, чтобы была обеспечена правильность установки верхней решетки и возможность деаэрации теплообменника.
- › Если конвектор был правильно смонтирован, то его декоративная рамка будет находиться на уровне пола с отклонением ± 1 мм;
- › Для предотвращения загрязнения внутри конвектора, рекомендуется при бетонировании не снимать верхнюю крышку конвектора (ДВП). Внимание! По крышке конвектора нельзя ходить!
- › Во время бетонирования конвектор должен быть прикреплен к полу с помощью зажимных болтов для предотвращения вертикального смещения конвектора в ходе заливки бетоном или другим подходящим материалом. При заливке бетоном на конвектор также можно положить какой-либо груз.

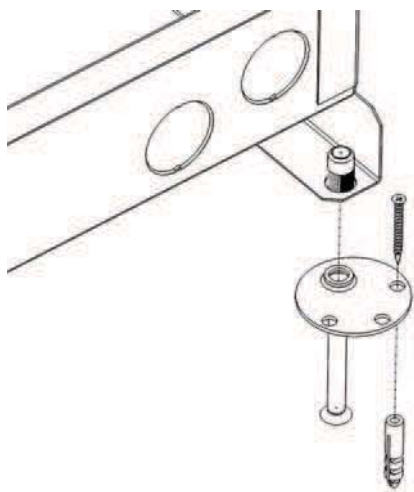


Рис. 11: Установить 4-е установочных винта (начиная длиной 2,5 м – 6 шт.)

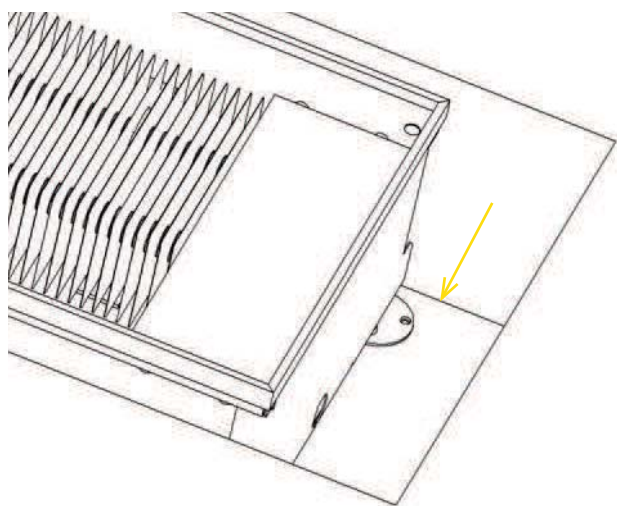


Рис. 12: Установить конвектор в монтажное отверстие, и разметить места для сверления отверстий для крепления пят.



Рис. 13: Просверлить размеченные отверстия $\varnothing 6$ мм, глубина 30-35 мм. Установить дюбеля в просверленные отверстия.



Рис. 14: Удалите необходимые перфорированные крышки отверстий для подключения теплоносителя.

Установите необходимые ребра жесткости, положить теплоизоляцию и антивибрационную пленку – см. п. 4.4.

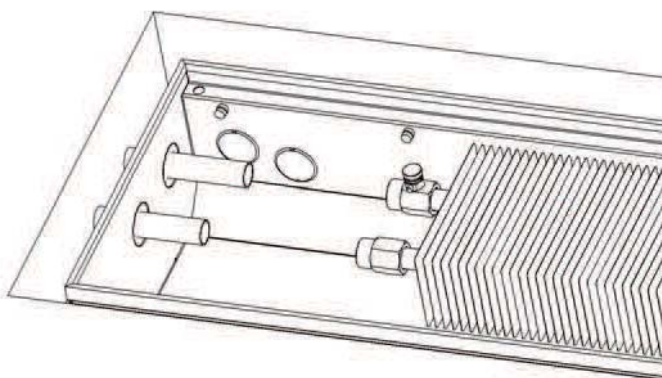


Рис. 15: Установить конвектор в монтажное отверстие, подвести трубки теплоносителя.

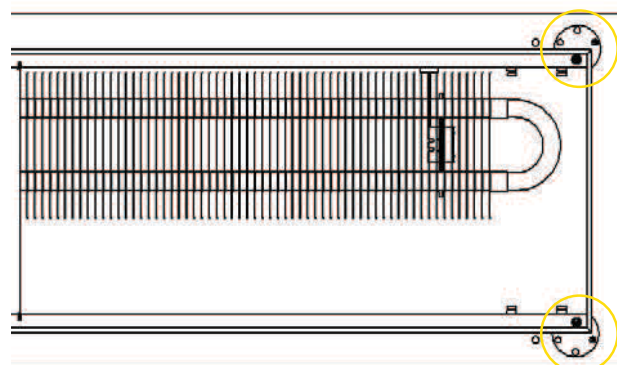


Рис. 16: Прикрепить конвектор при помощи фиксирующих пят к подготовленным дюбелям. Пяты зафиксировать быстротвердеющим бетоном.

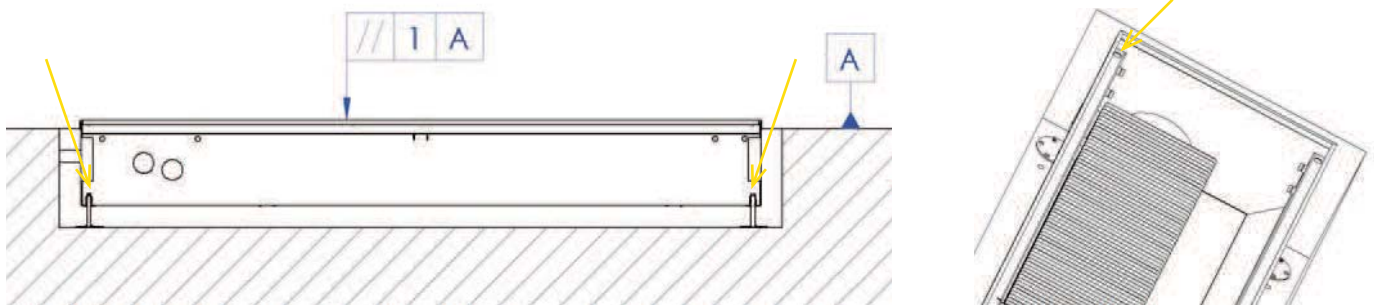


Рис. 17: При помощи установочных винтов конвектор с планками выровнять в один уровень. Отрегулировать высоту так, чтобы планки конвектора соответствовали готовому полу ± 1 мм.

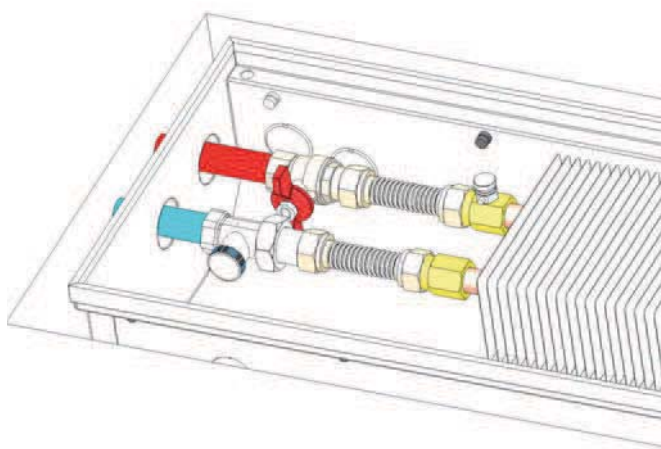


Рис. 18: Подключить подводящие и отводящие трубы. См. п. 6

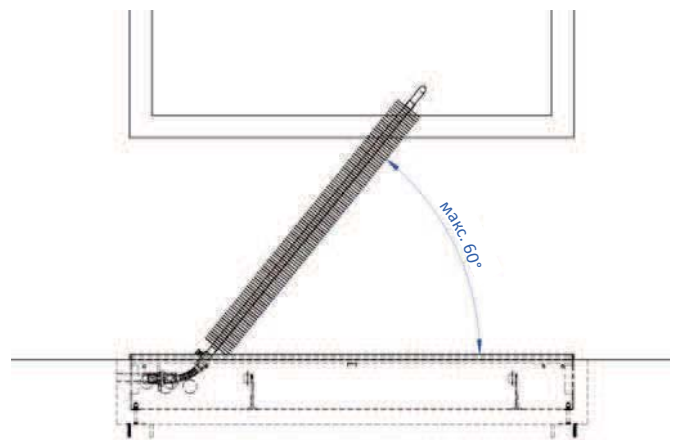


Рис. 19: МАКС. РАЗРЕШЕННЫЙ наклон теплообменника составляет около 60° . См. п. 7. Теплообменник в конвекторе можно перемещать так, чтобы пластины не закрывались.

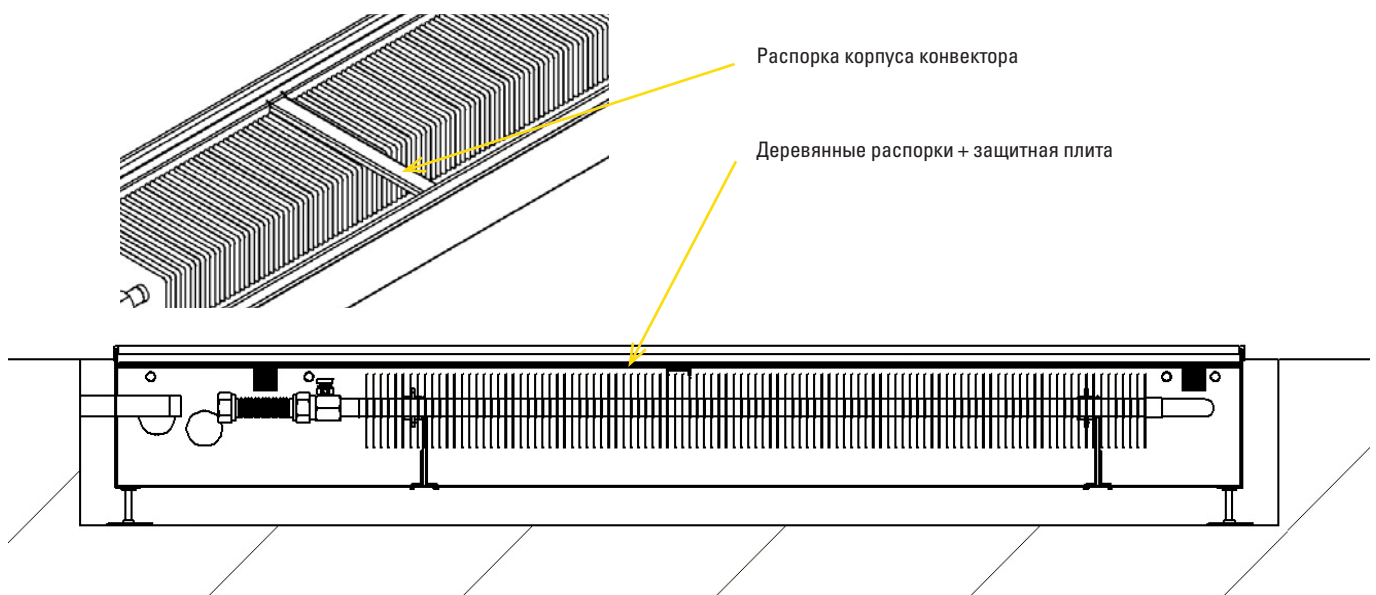


Рис. 20: Чтобы избежать загрязнения ниши во время бетонирования, **убедитесь в том, что все отверстия внутри ниши заделаны!** Установить в нишу конвектора распорки корпуса и деревянные распорки вместе с древесноволокнистой защитной плитой конвектора.

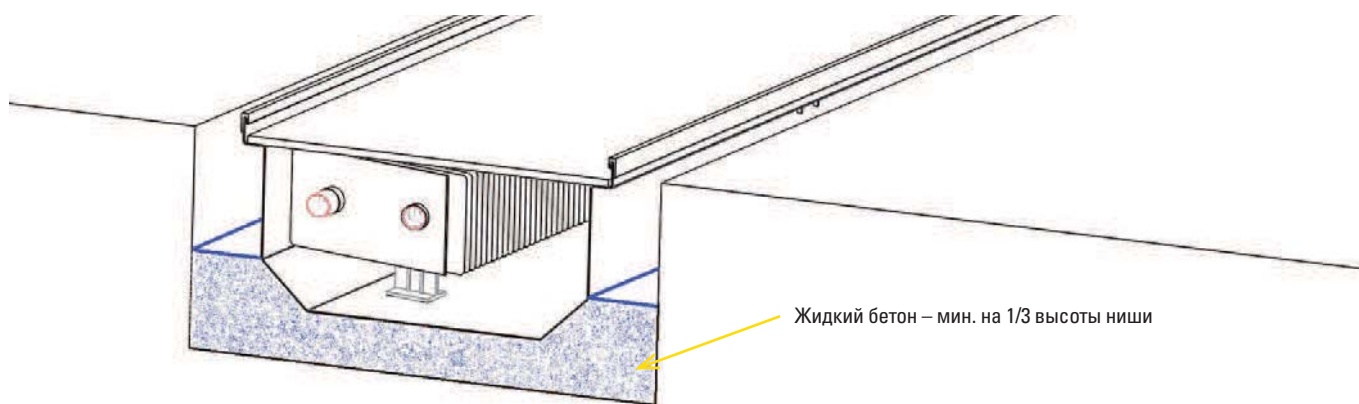


Рис. 21: Как минимум, 1/3 высоты конвектора осторожно залить жидким гравийным бетоном или ангидридной смесью для подавления шума до минимума. При плохом бетонировании дна конвектор с вентилятором могут резонировать!

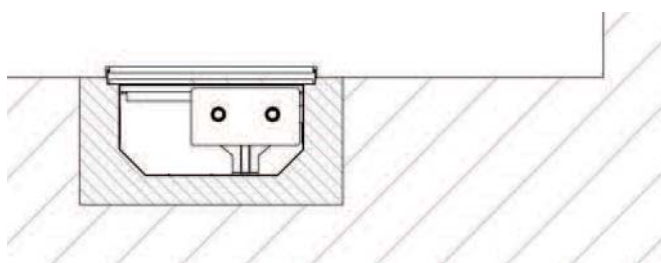


Рис. 22: Очень важно, чтобы вся внешняя поверхность конвектора была позже залита классическим бетоном, вплоть до окончательной высоты черного пола. Конвектор сейчас забетонирован до черного пола, который готов к укладке финального покрытия (паркет, плитка и т.д.).

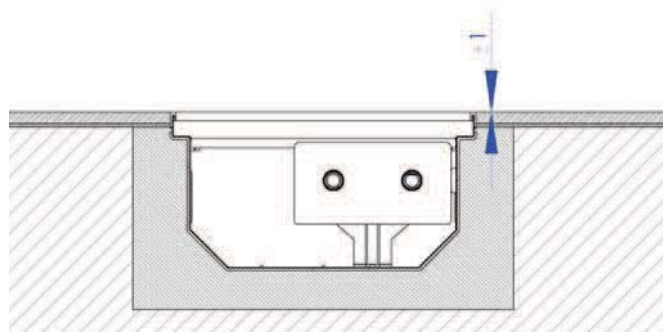


Рис. 23: В правильно установленном конвекторе декоративная планка находится на уровне напольного покрытия в пределах допуска ± 1 мм.

6. ПОДСОЕДИНЕНИЕ АРМАТУРЫ

Арматуру подсоединить при помощи входящих в **стандартный комплект поставки принадлежностей (прямое подключение – от передней части конвектора)**. При необходимости – подсоединение «от окна» или «к окну», в заказе указать способ подсоединения. Принадлежности для подсоединения «от окна» или «к окну» не входят в стандартный комплект поставки и содержат другую арматуру.

На входе и выходе подсоединить арматуру. На входе воды в конвектор установлен шаровой клапан (входит в комплект поставки) для перекрытия подачи горячей воды в случае аварии или термостатический клапан (специальная принадлежность) для регулирования расхода. На выходе ставится регулирующее резьбовое соединение. Между отдельными соединениями вложить прокладки.

Для подключения теплообменника использовать входящие в комплект поставки шланги из нержавеющей стали (сильфон), благодаря которым можно чистить конвектор, подняв теплообменник – МАКС. РАЗРЕШЕННЫЙ наклон теплообменника составляет около 60° . Подсоединить арматуру согласно рисункам 22, 23 или 24.

Шланги из нержавеющей стали рассчитаны на максимальное давление 1,0 МПа. Шланги нельзя вытягивать, подвергать растягивающей нагрузке или иначе деформировать.

Вход теплоносителя: На входе теплоносителя всегда устанавливается шаровой кран (входит в стандартный комплект поставки) или термостатический клапан (специальная принадлежность). В случае подключения «от окна или к окну» на входе подсоединяется угловое регулирующее резьбовое соединение или угловой термостатический клапан.

Выход (возврат): На возврате всегда ставится регулирующее резьбовое соединение. В случае использования термостатических клапанов необходимо руководствоваться направлением потока в клапане и наличием места для клапана с данным расходом. При необходимости подачу и отвод отопительной воды можно поменять местами в зависимости от места, необходимого для термостатической головки, однако, арматура всегда монтируется так, как описано выше.

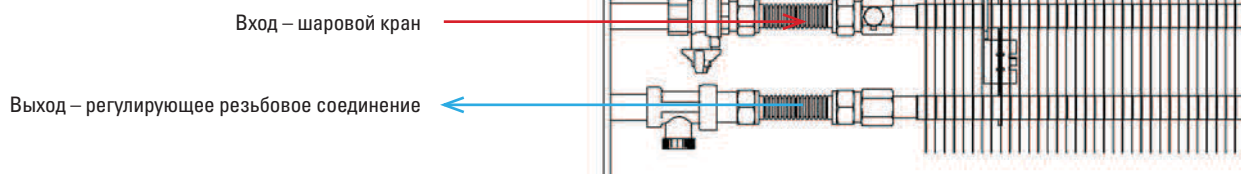
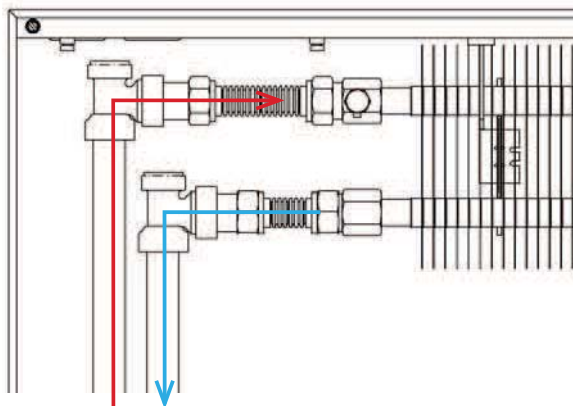


Рис. 24: Прямое подключение воды – стандартное исполнение (стандартные принадлежности).



Вход – регулирующее резьбовое соединение угловое
Выход – регулирующее резьбовое соединение угловое

Рис. 25: Боковое подключение воды – подключение «от окна» – (нестандартные принадлежности – угловое соединение)

Вход – регулирующее резьбовое соединение угловое
Выход – регулирующее резьбовое соединение угловое

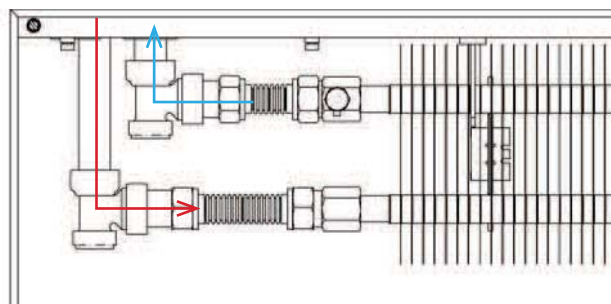


Рис. 26: Боковое подключение воды – подключение «от окна» – (нестандартные принадлежности – угловое соединение).

7. ОБЕЗВОЗДУШИВАНИЕ ОТОПИТЕЛЬНОГО ПРИБОРА

При первом запуске отопительного прибора в случае необходимости следует провести обезвоздушивание, ослабив продувочный вентиль. Во внутрипольных конвекторах он расположен со стороны подачи воды на резьбовом соединении теплообменника.

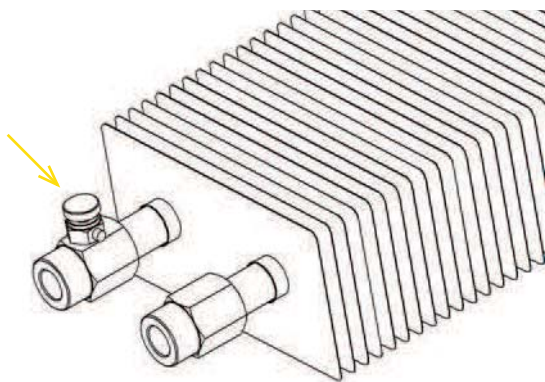


Рис. 27: Продувочный вентиль

8. ДОПОЛНИТЕЛЬНЫЕ ПРИНАДЛЕЖНОСТИ

- › Термостатический клапан прямоточный ½ "
- › Термостатический угловой клапан ½ "
- › Регулирующее резьбовое соединение прямоточное ½ "
- › Регулирующее резьбовое соединение угловое ½ "
- › Шаровой клапан прямоточный ½ "
- › Термостатическая головка Ivar
- › Термостатическая головка Heimeier
- › Шланг сифонный ½ " - ½" 65 мм
- › Шланг сифонный ½ " - ½" 41 мм

Принадлежности / угловое соединение содержит:

- › Шланг G1/2", 65 мм – 1 шт.
- › Шланг сифонный, 41 мм – 1 шт.
- › Уплотнение KLIGERSIL C4400 – 4 шт.
- › Резьбовое соединение угловое – 2 шт.

1. ОПИСАНИЕ ОТОПИТЕЛЬНОГО ПРИБОРА

Это внутрипольный отопительный прибор, который работает по принципу конвекции. Так как прибор использует исключительно физические законы термодинамики, он относится к одним из наиболее эффективных способов отопления помещений.

ДОСТОИНСТВА ВНУТРИПОЛЬНЫХ КОНВЕКТОРОВ С ВЕНТИЛЯТОРОМ:

- › высокая производительность
- › возможность отопления при помощи естественной или принудительной (с вентилятором) конвекции
- › низкий уровень шума (в случае работы вентиляторов) и бесшумность (в случае естественной конвекции)
- › низкий вес по сравнению с другими отопительными приборами, имеющими аналогичную мощность
- › низкий расход горячей воды
- › быстрое реагирование
- › дизайн
- › минимальные требования к эксплуатации и техническому обслуживанию
- › большим достоинством внутрипольных конвекторов является возможность их установки непосредственно в пол помещений. Это достоинство особенно используется в тех случаях, когда эстетичный вид помещения не должен нарушаться настенным, отдельно устанавливаемым конвектором или другим отопительным прибором, но в то же время требуется высокая теплопроизводительность.

2. КОМПЛЕКТ ПОСТАВКИ

Комплект поставки	Позиция	КТ КТ110	КО	КТ0 КТ1	КТ2 КО2	КТ 3 КТ3 105	T50, T60, T80	ТО 85	МТ МО	НС	НСМ	НС4р	НСМ4р
Конвектор													
Короб	1	1	1	1	1	1	1	1	1	1	1	1	1
Держатель теплообменника	2	2-4	*	2-4	2-4	*	*	*	*	2-4	*	*	*
Боковой держатель теплообменника	3	2-4	-	2-4	2-4	-	-	-	-	2-4	-	-	-
Теплообменник	4	1	1	1	1	1	1	1	1	1	1	1	1
Сайлентблок	5	8	8	8	8	8	8	8	8	8	8	8	8
Защитная пластина	6	1+1	1+1	1+1	1+1	1+1	1+1	1+1	1+1	1+1	1+1	1+1	1+1
Распорка ¹⁾	7	1-3	1-3	1-3	1-3	1-3	1-3	1-3	1-3	1-3	1-3	1-3	1-3
Декоративная планка ²⁾	8	1	1	1	1	1	1	1	1	1	1	1	1
Вентилятор ⁴⁾	17	1-3	1-3	1-3	1-3	1-3	1-4	1-3	1-3	1-3	1-3	1-3	1-3
Блок управления EB	18	1	1	1	1	1	1	1	1	1	1	1	1
Термодатчик теплообменника	19	1	1	1	1	1	1	1	1	1	1	1	1
Кабельный ввод	20	1	1	1	1	1	1	1	1	1	1	1	1
Фильтр вентилятора	21	1	1	-	1	-	-	-	1	-	1	1	1
Принадлежности													
Сайлентблок	5	4	4	4	4	4	4	4	4	4	4	4	4
Анкерная пята ³⁾	9	4-6	4-6	4-6	4-6	4-6	4-6	4-6	4-6	4-6	4-6	4-6	4-6
Винт М8х50 ³⁾	10	4-6	4-6	4-6	4-6	4-6	4-6	4-6	4-6	4-6	4-6	4-6	4-6
Шуруп 3х30 ³⁾	11	4-6	4-6	4-6	4-6	4-6	4-6	4-6	4-6	4-6	4-6	4-6	4-6
Дюбель 3 ³⁾	12	4-6	4-6	4-6	4-6	4-6	4-6	4-6	4-6	4-6	4-6	4-6	4-6
Шланг G1/2" – 65 мм	13	2	2	2	2	2	2	2	2	2	2	2	2
Прямоточный клапан	14	1	1	1	1	1	1	1	1	1	1	1	1
Регуляционное резьбовое соедине- ние прямоточное	15	1	1	1	1	1	1	1	1	1	1	1	1
Уплотнение KLIGERSIL C4400	16	4	4	4	4	4	4	4	4	4	4	4	4

* Деталь является составной частью короба

¹⁾ Для длин до 1500 (включительно) – 1 распорка, для длин от 1750 до 2000 – 2 распорки, а для длин 2500 – 3000 – 3 распорки.

²⁾ Декоративная планка состоит из 4 частей: 2-х коротких и 2-х длинных сегментов

³⁾ Для длин больших, чем 2000 дополнительно 2 шт.

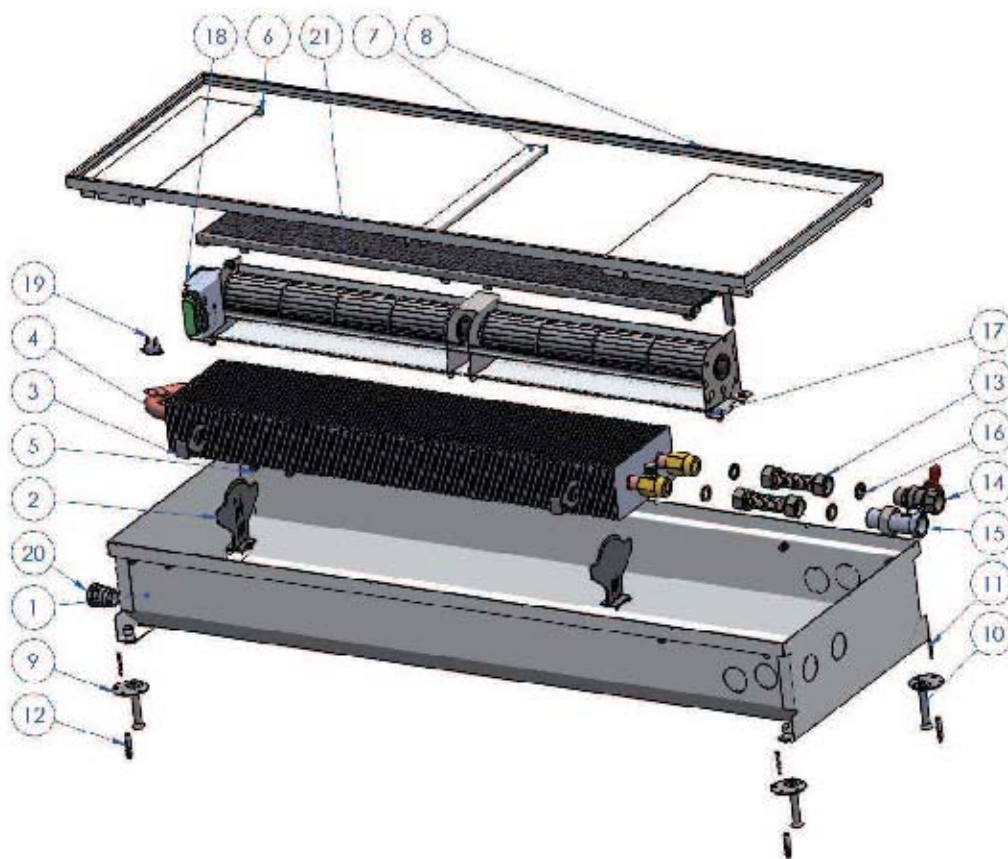
⁴⁾ количество двигателей вентилятора зависит от длины конвектора (1-4 модуля вентиляторов)

Отдельные позиции в таблице соответствуют рисунку № 1, см. следующая страница.

3. ТЕХНИЧЕСКИЕ ПАРАМЕТРЫ

Рис. 1: ВНУТРИПОЛЬНЫЙ КОНВЕКТОР
- С ВЕНТИЛЯТОРОМ

- › использование: сухие или мокрые помещения, в соответствии со спецификацией
- › максимальное рабочее давление: 1,0 МПа
- › максимальная рабочая температура: 95°C
- › рабочий теплоноситель: вода. Запрещается использовать другой тип теплоносителя. Запрещается смешивать воду с другими смесями, например, незамерзающими!
- › среда: помещения с температурой от +5°C до +40°C.



1. КОРОБ - Короб из нержавеющей стали в зависимости от типа для отопления сухих или мокрых помещений. Для сухих помещений – нержавеющая сталь AISI 304, для мокрых помещений – AISI 316.
2. ДЕРЖАТЕЛЬ ТЕПЛООБМЕННИКА - одпирает корпус теплообменника и удерживает его в правильном вертикальном положении.
3. ДЕРЖАТЕЛЬ ТЕПЛООБМЕННИКА БОКОВОЙ - Разграничивает пространство между коробом конвектора и теплообменником.
4. ТЕПЛООБМЕННИК - Медные трубки с алюминиевым оребрением, через которые протекает теплоноситель.
5. РЕЗИНОВЫЙ САЙЛЕНТБЛОК - Служит для гашения вибраций и крепления защитных пластин и модулей вентиляторов.
6. ЗАЩИТНАЯ ПЛАСТИНА - Защитная пластина закрывает шумные места. Вторая защитная пластина закрывает подключения воды и электроники.
7. РАСПОРКА - Металлическая распорная планка предназначена для распорки короба конвектора во время монтажа.
8. НАЩЕЛЬНИК - Нащельник представляет собой дизайнерский элемент и должен быть на одном уровне с готовым полом или минимально меньше (0-1 мм).
9. АНКЕРНАЯ ПЯТА - Для крепления и точного фиксирования конвектора в черном полу.
10. УСТАНОВОЧНЫЙ ВИНТ - Предназначен для установки точного положения конвектора перед бетонированием.
11. ШУРУП - Крепление фиксирующей пяты к полу.
12. ДЮБЕЛЬ - Крепление шурупа в бетонном полу.
13. ШЛАНГ - Сифонный шланг из нержавеющей стали используется для подключения арматуры к теплообменнику конвектора.
14. ПРЯМОТОЧНЫЙ КЛАПАН - Может быть термостатическим или шаровым прямооточным. Это арматура, которая является основным затвором воды в конвекторе.
15. РЕГУЛИРУЮЩЕЕ РЕЗЬБОВОЕ СОЕДИНЕНИЕ - Арматура для настройки или регулирования расхода теплоносителя.
16. УПЛОТНЕНИЕ - Уплотнительная прокладка между арматурой, шлангами и теплообменником (KLEBERSIL C4400). Компания MINIB, s.r.o. рекомендует это уплотнение как наилучшее решение для герметизации соединений в связи с тем, что другие уплотнения из таких материалов, как резина, NBR или силикон при сильном потягивании не отвечают необходимой герметизации соединения из-за их деформации под давлением потягивания.
17. ВЕНТИЛЯТОР - Используется для принудительной конвекции.
18. БЛОК УПРАВЛЕНИЯ - ЕВ - Блок управления двигателями вентилятора.
19. ТЕРМОДАТЧИК - Датчик температуры теплообменника.
20. КАБЕЛЬНЫЙ ВВОД - Предназначен для прохождения кабеля электропитания 12 В AC.
21. ФИЛЬТР - Фильтр служит для защиты модулей вентилятора от проникновения крупных частиц. Для прямой защиты вентилятора от пыли. Конвекторы с фильтром можно оснастить решеткой, по которой можно ходить, с большим шагом пластин.

4. ДО МОНТАЖА

- › Выбрать подходящий тип конвектора по каталогу для мокрого или сухого помещения – см. п. 4.1.
- › Выбрать правильное положение – см. п. 4.2.
- › Оставьте место для встраивания и монтажа – см. п. 4.3.
- › Обдумать возможность использования теплоизоляции, анти-вибрационной пленки или ребер жесткости в пустотелом полу – см. п. 4.4.
- › Не забыть о дренажном канале, а в случае необходимости, других решениях отвода конденсата – см. п. 4.5.

4.1 Подходящий тип конвектора

Необходимо определить, будет ли конвектор основным источником тепловой энергии, дополнительным элементом или теплозащитным экраном.

Конвектор в качестве основного источника тепловой энергии в вашем доме или любом другом помещении должен в достаточной степени компенсировать общую тепловую потерю в вашем помещении. Поэтому всегда выбирайте отопительный прибор большей производительности, чем тепловая потеря в вашей квартире, комнате или в других помещениях.

Убедитесь в том, что для встраивания будете иметь достаточно места как от стены и окна, так и для самой установки конвектора в пол – см. пункт 4.3.

Выберите, будет ли конвектор использоваться в сухой или влажной среде. Сухая среда – это среда, где среднегодовая относительная влажность воздуха не превышает 85 %. Влажная среда – это среда, где среднегодовая величина больше или равна 85 %. Как правило, в целях выбора конвектора под сухой средой понимается среда, где не возникает конденсации водяных паров в корпусе конвектора. Конвекторы для мокрых помещений имеют более стойкий к коррозии материал и подготовку для отвода конденсата.

4.2 Размещение конвектора

Размещение конвектора следует проконсультировать со специалистом или проектировщиком.

Внутрипольный конвектор MINIB предназначен в основном для установки в пол так, чтобы не нарушал общий эстетичный вид помещения. В случае отопления помещения в качестве основного источника тепловой энергии конвектор устанавливается так, чтобы теплообменник был по направлению «от окна» (Рис. 2). При использовании конвектора в качестве дополнительного источника тепла или теплозащитного экрана конвектор устанавливается так, чтобы был по направлению «к окну» (Рис. 3). В случае использования конвектора с теплообменником по всей ширине короба, конвектор следует установить так, чтобы вентилятор был по направлению «от окна».



Рис. 2: Конвектор с теплообменником, установленным по направлению «от окна», как основной источник тепловой энергии



Рис. 3: Конвектор с теплообменником, установленным по направлению «к окну», как дополнительный источник тепловой энергии.

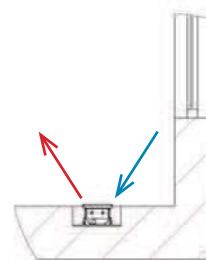


Рис. 3-1

4.3 Место для установки

Для установки в монтажное отверстие компания MINIB, s.r.o. рекомендует оставить достаточно места. В случае установки в старый пол, отремонтированный пол или там, где по другим причинам это невозможно, высота монтажного отверстия должна быть равна высоте корпуса конвектора плюс, как минимум, 20 мм. Ширина, а в случае необходимости, и длина (если это 1 конвектор) монтажного отверстия должна равняться ширине (или же длине) конвектора плюс, как минимум, 60 мм – см. рисунок 4. Вокруг конвектора должно быть достаточно места для подключения воды, электропроводки и бетонирования конвектора. В случае нового пола компания MINIB, s.r.o. рекомендует, как минимум, +100 мм свободного пространства по периметру конвектора, высота аналогичная (H плюс, как минимум, 20 мм).

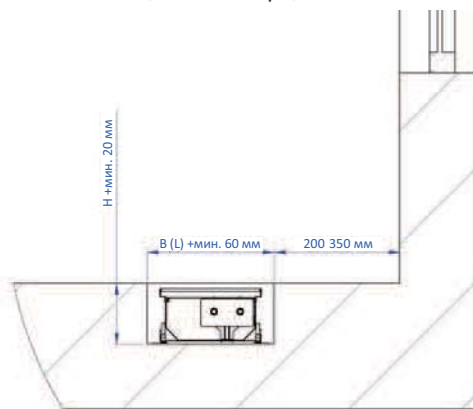


Рис. 4: B - максимальная ширина корпуса конвектора; L - длина корпуса конвектора; H – высота корпуса конвектора (без установочных ножек) Рекомендуемые МИНИМАЛЬНЫЕ размеры для встраивания: B + 60 мм; L + 60 мм; H + 20 мм

Положение и размещение конвектора полностью зависит от требований заказчика, что и каким способом он предполагает отапливать или охлаждать. Компания MINIB, s.r.o. рекомендует устанавливать конвектор в качестве основного источника тепла под окном так, чтобы теплообменник был по направлению «от окна». Рекомендуемое расстояние от стены составляет 200-350 мм. Если заказчику необходим только дополнительный источник тепла, и конвектор не будет использоваться в качестве основного источника тепловой энергии, теплообменник может быть установлен по направлению «к окну». Положение теплообменника по направлению «к окну» особенно рекомендуется в тех случаях, когда конвектор используется в качестве дополнительного источника тепла или теплозащитного экрана перед окном.

4.4 Принципы, которые необходимо соблюдать до монтажа конвекторов в полу

Внутрипольные конвекторы MINIB предназначены для полных или пустотелых полов, на которые распространяются определенные принципы. Прежде чем начать, ознакомьтесь со следующими инструкциями.

- По своему усмотрению (паркет, ламинат или деревянный пол) положите теплоизоляцию на наружную поверхность корпуса конвектора со стороны теплообменника (Рисунок 6).
- Если конвектор находится на таком месте, где очень часто наступают на защитную решетку или переходят через конвектор, целесообразно использовать antivибрационную пленку, в том числе для снижения шума шагов, прежде всего, в многоэтажных зданиях (рисунок 7).

4.4.1 Пустотелый пол – принципы монтажа внутрипольного конвектора с вентилятором:

- При установке в пустотелый пол необходимо с внешней стороны корпуса конвектора установить ребра жесткости в пустотелом полу – Ребра жесткости предназначены для обеспечения стабильности (Рис. 5).
- Для конвекторов с вентилятором необходимо в пустотелом полу использовать antivибрационную пленку.
- По своему усмотрению решить целесообразность использования теплоизоляции.

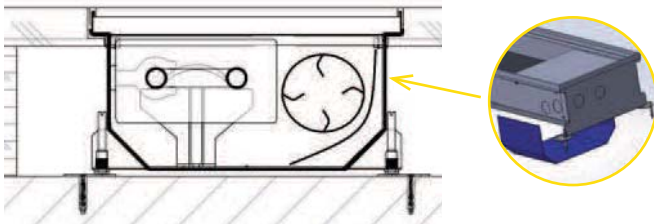


Рис. 5: Пустотелый пол – ребра жесткости для внутрипольного конвектора с вентилятором.

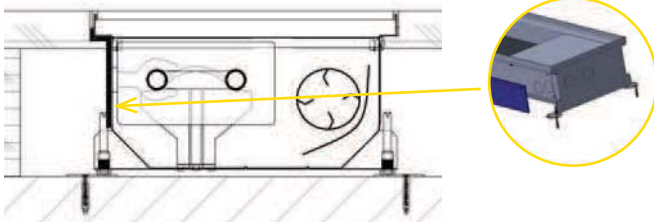


Рис. 6: Пустотелый пол – теплоизоляция для внутрипольного конвектора с вентилятором – для защиты пола со стороны теплообменника.

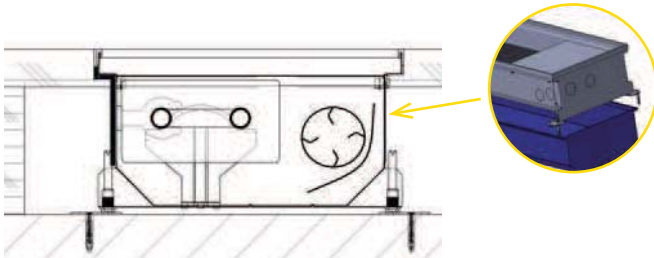


Рис. 7: Пустотелый пол – antivибрационная пленка для внутрипольного конвектора с вентилятором. Она предназначена для снижения шума шагов и гашения вибраций вентилятора, и в основном применяется по всему внешнему периметру конвектора.

- В зависимости от типа и характера пола использовать теплоизоляцию. В конвекторе, в котором теплообменник находится с одной стороны корпуса конвектора, достаточно, чтобы теплоизоляция была только со стороны теплообменника. Если теплообменник расположен симметрично в корпусе конвектора, теплоизоляция должна быть с обеих сторон. Изоляция служит для защиты готового пола от прямого тепла конвектора. В случае неприменения теплоизоляции, имеется риск

быстрого высыхания готового пола (например, паркета) и, следовательно, нестабильность зазоров между отдельными паркетными. Особенно в пустотелом поле, где тепло также передается металлическим корпусом конвектора внутри пола.

- Теплоизоляция кладется с внешней стороны металлического корпуса конвектора
- Кроме того, по своему усмотрению решить целесообразность использования antivибрационной пленки. Пленка предназначена для защиты от вибраций в пустотелом поле, а также снижает шум шагов в помещении под полом, особенно при частом хождении через решетку.

4.4.2 Полный пол – принципы монтажа внутрипольного конвектора с вентилятором:

- По своему усмотрению решить целесообразность использования теплоизоляции или antivибрационной пленки.

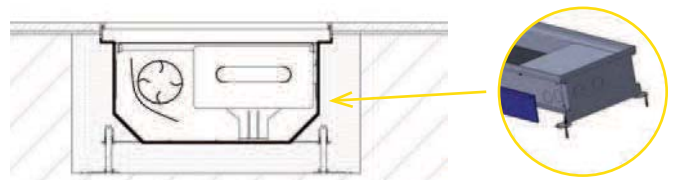


Рис. 8: Полный пол – Теплоизоляция для внутрипольного конвектора с вентилятором – для защиты пола со стороны теплообменника.

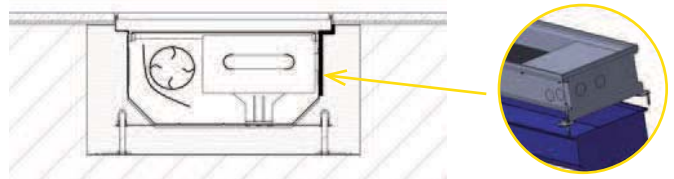


Рис. 9: Полный пол – Антивибрационная пленка для внутрипольного конвектора с вентилятором. Она предназначена для снижения шума шагов и гашения вибраций вентилятора и применяется по всему внешнему периметру конвектора.

4.5 Отвод конденсата:

Некоторые конвертеры, которые предназначены для мокрых помещений, оснащены дренажной трубкой $\varnothing 18 \times 23$ мм. Необходимо соединить шланг с отводящим каналом, приемником или найти другое решение.

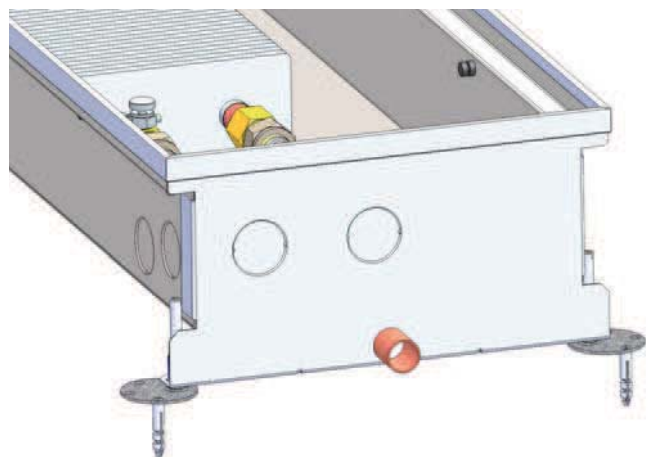


Рис. 10: Возможна установка дренажной трубки с другой стороны конвектора, чем показано на рисунке, в зависимости от типа.

5. МОНТАЖ

- › Для подключения теплообменника к системе подачи и отвода воды-теплоносителя, необходимо использовать входящие в комплект поставки соединительные шланги из нержавеющей стали.
- › Конвектор необходимо установить в нише строго горизонтально, верхний край короба не должен быть покороблен или прогнут. Это необходимо для того, чтобы была обеспечена правильность установки верхней решетки и возможность деаэрации теплообменника.
- › Если конвектор был правильно смонтирован, то его декоративная рамка будет находиться на уровне пола с отклонением ± 1 мм;
- › Для предотвращения загрязнения внутри конвектора, рекомендуется при бетонировании не снимать верхнюю крышку конвектора (ДВП). Внимание! По крышке конвектора нельзя ходить!
- › Во время бетонирования конвектор должен быть прикреплен к полу с помощью зажимных болтов для предотвращения вертикального смещения конвектора в ходе заливки бетоном или другим подходящим материалом. При заливке бетоном на конвектор также можно положить какой-либо груз.

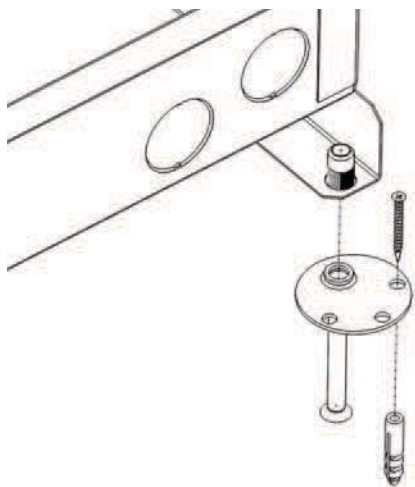


Рис. 11: Установить 4-е установочных винта (начиная длиной 2,5 м – 6 шт.)

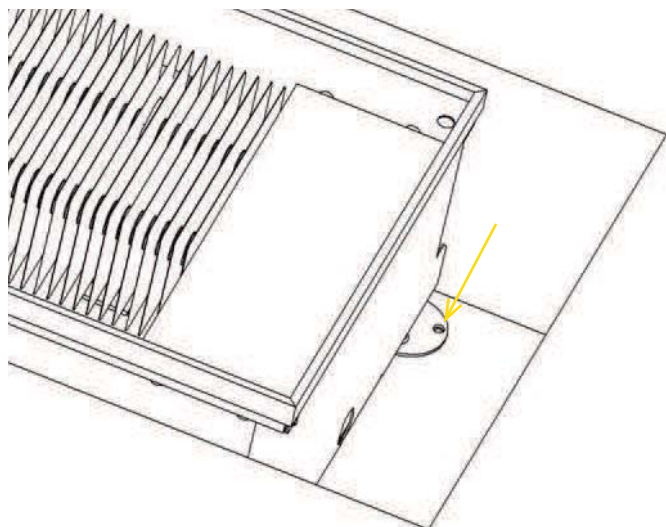


Рис. 12: Установить конвектор в монтажное отверстие, и разметить места для сверления отверстий для крепления пят.

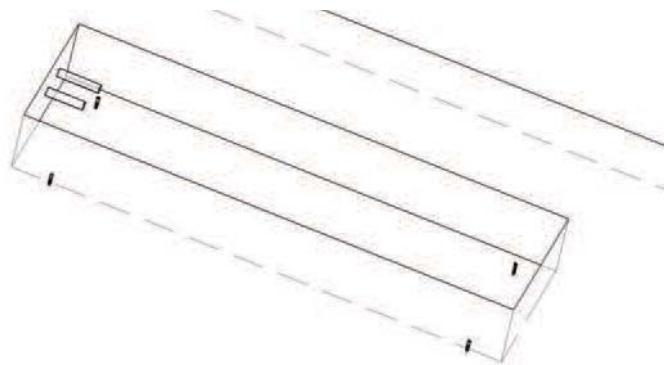


Рис. 13: Просверлить размеченные отверстия \varnothing 6мм, глубина 30-35 мм. Установить дюбеля в просверленные отверстия.

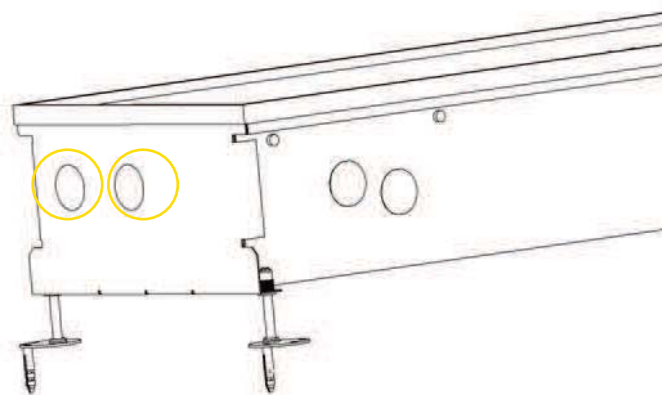


Рис. 14: Удалите необходимые перфорированные крышки отверстий для подключения теплоносителя

Установите необходимые ребра жесткости, положить теплоизоляцию или антивибрационную пленку – см. п. 4.4.

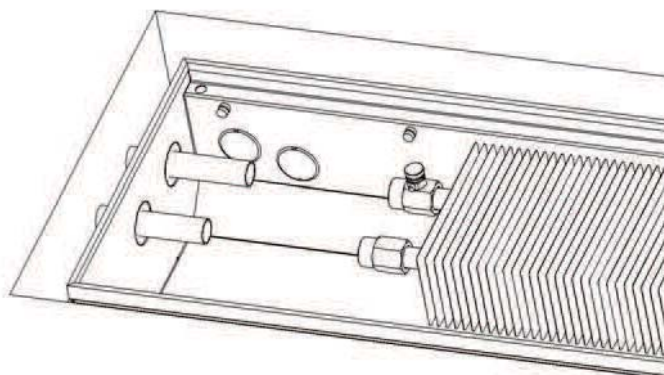


Рис. 15: Установить конвектор в монтажное отверстие, подвести трубки теплоносителя.

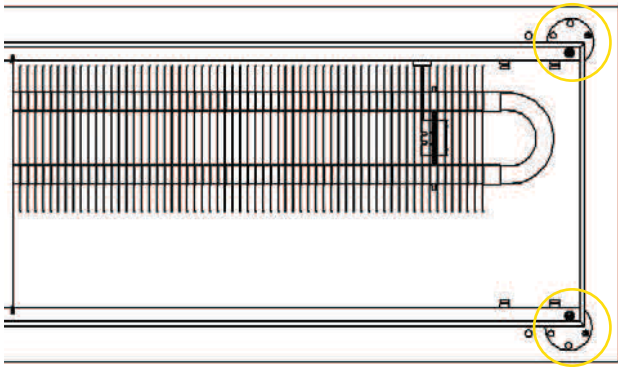


Рис. 16: Прикрепить конвектор при помощи фиксирующих пят к подготовленным дюбелям. Пяты зафиксировать быстротвердеющим бетоном.

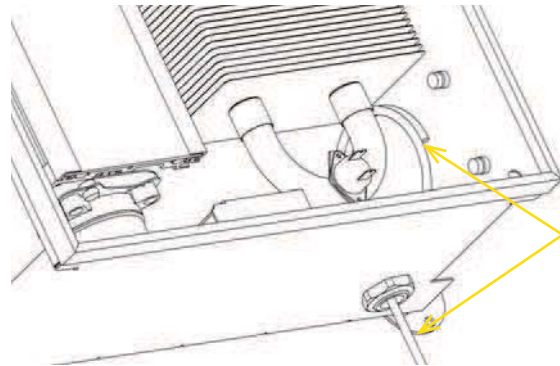


Рис. 17: В установленный конвектор подвести силовую кабель для двигателей. По причинам безопасности проверить, если подводящий кабель не находится под напряжением.

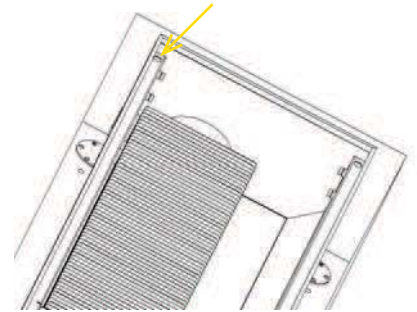
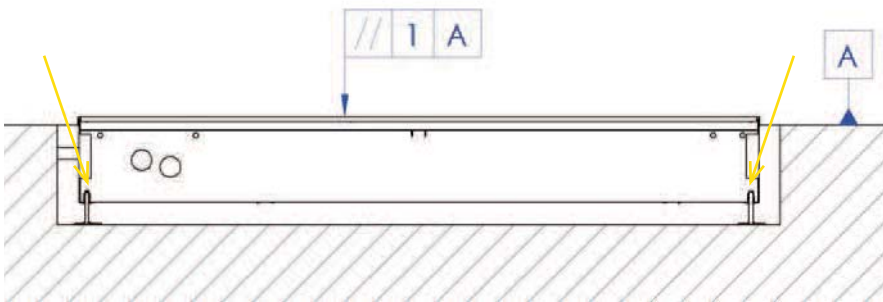


Рис. 18: При помощи установочных винтов конвектор с планками выровнять в один уровень. Отрегулировать высоту так, чтобы планки конвектора соответствовали готовому полу ± 1 мм. Пяты зафиксировать быстротвердеющим бетоном.

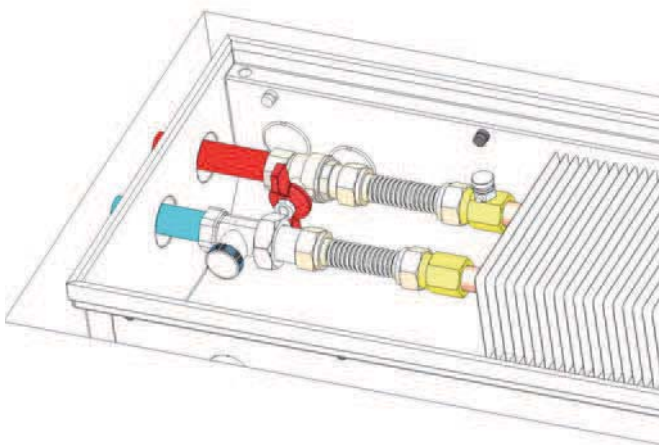


Рис. 19: Подключить подводящие и отводящие трубы. См. п. 6

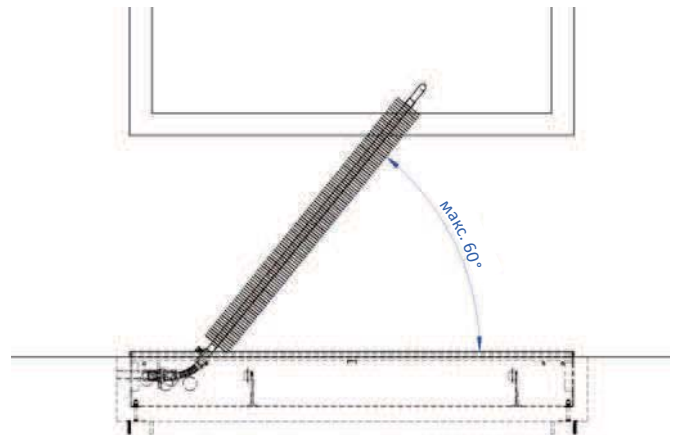


Рис. 20: МАКС. РАЗРЕШЕННЫЙ наклон теплообменника составляет около 60°. См. п. 7. Теплообменник в конвекторе можно перемещать так, чтобы пластины не закрывались.

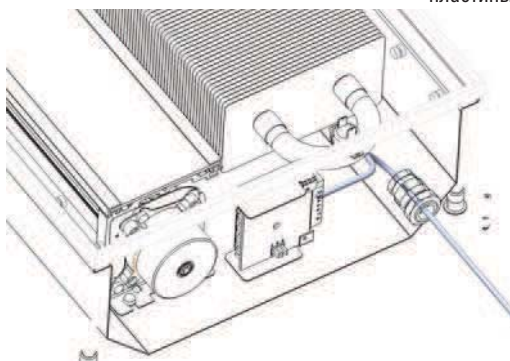


Рис. 21: Подсоединить блок управления конвектора. Для подсоединения использовать руководство по подсоединению и регулированию и следовать согласно схемам.

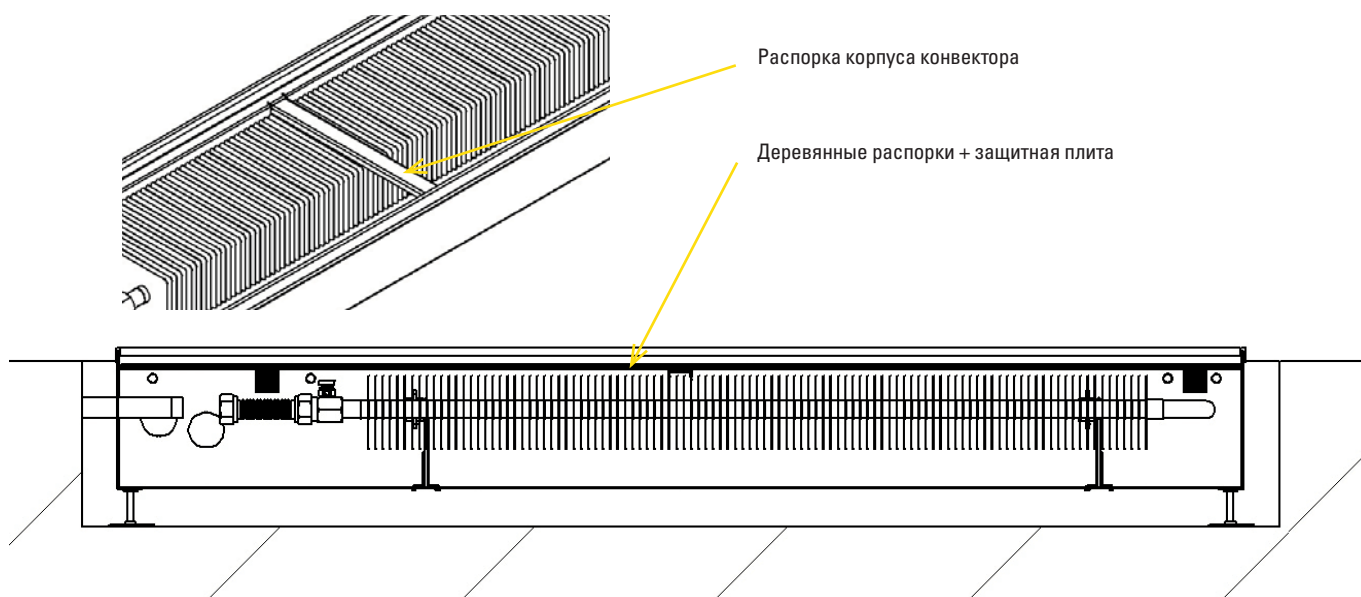


Рис. 22: Чтобы избежать загрязнения ниши во время бетонирования, **убедитесь в том, что все отверстия внутри ниши заделаны!** Установить в нишу конвектора распорки корпуса и деревянные распорки вместе с древесноволокнистой защитной плитой конвектора.

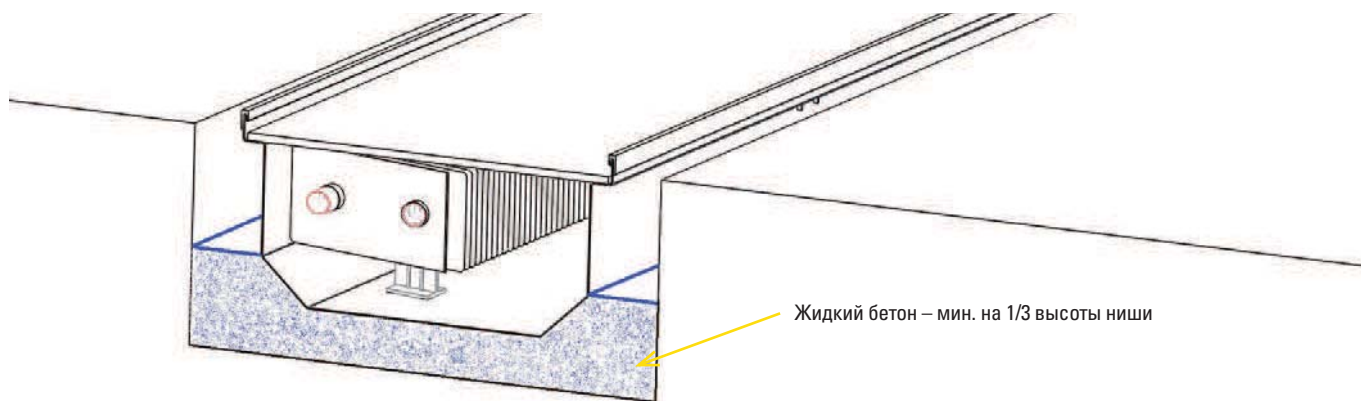


Рис. 23: Как минимум, 1/3 высоты конвектора осторожно залить жидким гравийным бетоном или ангидридной смесью для подавления шума до минимума. При плохом бетонировании дна конвектор с вентилятором могут резонировать!

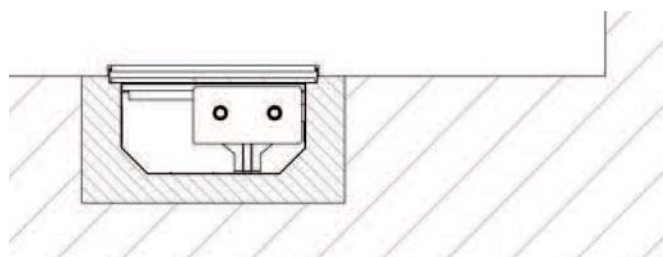


Рис. 24: Очень важно, чтобы вся внешняя поверхность конвектора была позже залита классическим бетоном, вплоть до окончательной высоты черного пола. Конвектор сейчас забетонирован до черного пола, который готов к укладке финального покрытия (паркет, плитка и т.д.).

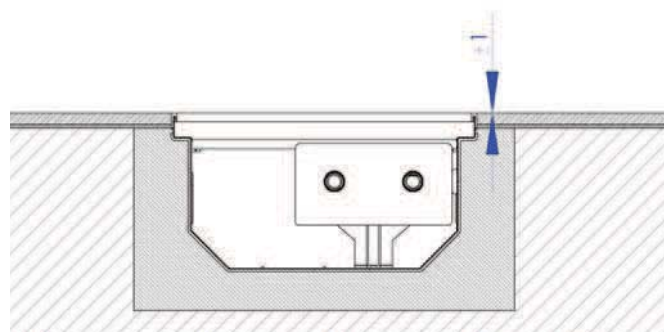


Рис. 25: В правильно установленном конвекторе декоративная планка находится на уровне напольного покрытия в пределах допуска ± 1 мм.

6. ПОДСОЕДИНЕНИЕ АРМАТУРЫ

Арматуру подсоединить при помощи входящих в стандартный комплект поставки принадлежностей (прямое подключение – от передней части конвектора). При необходимости – подсоединение «от окна» или «к окну», в заказе указать способ подсоединения. Принадлежности для подсоединения «от окна» или «к окну» не входят в стандартный комплект поставки и содержат другую арматуру. На входе и выходе подсоединить арматуру. На входе воды в конвектор установлен шаровой клапан (входит в комплект поставки) для перекрытия подачи горячей воды в случае аварии или термостатический клапан (специальная принадлежность) для регулирования расхода. На выходе ставится регулирующее резьбовое соединение. Между отдельными соединениями вложить прокладки.

Для подключения теплообменника использовать входящие в комплект поставки шланги из нержавеющей стали (сильфон), благодаря которым можно чистить конвектор, подняв теплообменник – МАКС. РАЗРЕШЕННЫЙ наклон теплообменника составляет около 60°. Подсоединить арматуру согласно рисункам 22, 23 или 24.

Шланги из нержавеющей стали рассчитаны на максимальное давление 1,0 МПа. Шланги нельзя вытягивать, подвергать растягивающей нагрузке или иначе деформировать.

Вход теплоносителя: На входе теплоносителя всегда устанавливается шаровой кран (входит в стандартный комплект поставки) или термостатический клапан (специальная принадлежность). В случае подключения «от окна» или «к окну» на входе подсоединяется угловое регулирующее резьбовое соединение или угловой термостатический клапан.

Выход (возврат): На возврате всегда ставится регулирующее резьбовое соединение. В случае использования термостатических клапанов необходимо руководствоваться направлением потока в клапане и наличием места для клапана с данным расходом. При необходимости подачу и отвод отопительной воды можно поменять местами в зависимости от места, необходимого для термостатической головки, однако, арматура всегда монтируется так, как описано выше.

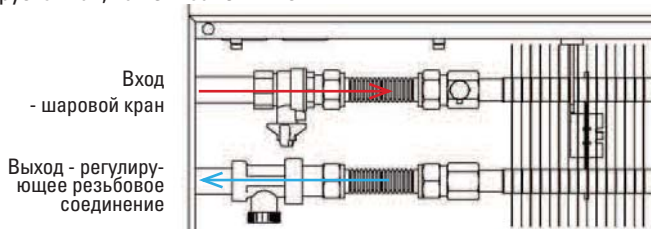


Рис. 26: Прямое подключение воды – стандартное исполнение (стандартные принадлежности).

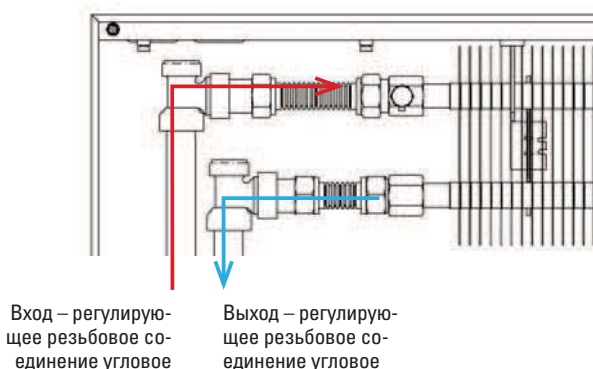


Рис. 27: Боковое подключение воды – подключение от окна – (нестандартные принадлежности – угловое соединение)

Вход – регулирующее резьбовое соединение угловое

Выход – регулирующее резьбовое соединение угловое

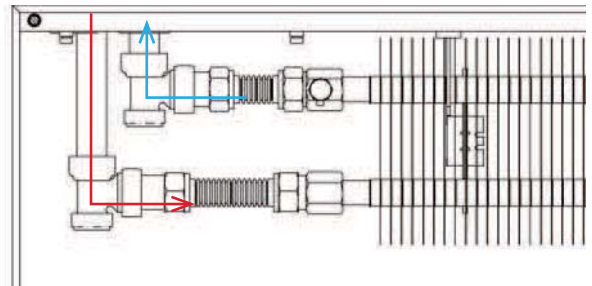


Рис. 28: Боковое подключение воды – подключение „от окна“ – (нестандартные принадлежности – угловое соединение).

7. БЕЗВОЗДУШИВАНИЕ ОТОПИТЕЛЬНОГО ПРИБОРА

При первом запуске отопительного прибора в случае необходимости следует провести обезвоздушивание, ослабив продувочный вентиль. Во внутрипольных конвекторах он расположен со стороны подачи воды на резьбовом соединении теплообменника.

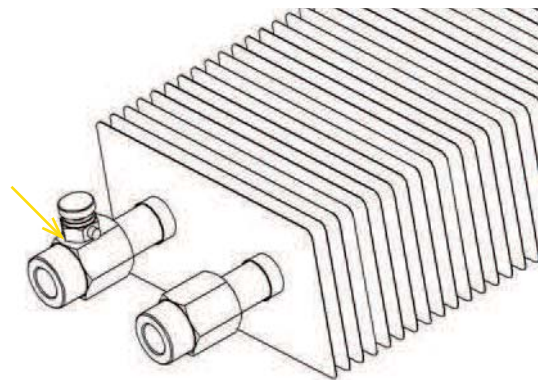


Рис. 39: Продувочный вентиль

8. ДОПОЛНИТЕЛЬНЫЕ ПРИНАДЛЕЖНОСТИ

- > Термостатический клапан прямооточный ½ "
- > Термостатический угловой клапан ½ "
- > Регулирующее резьбовое соединение прямооточное ½ "
- > Регулирующее резьбовое соединение угловое ½ "
- > Шаровой клапан прямооточный ½ "
- > Термостатическая головка Ivar
- > Термостатическая головка Heimeier
- > Шланг сильфонный ½ " – ½" 65 мм
- > Шланг сильфонный ½ " – ½" 41 мм
- > Электротермическая головка 12 В – NO

Принадлежности / угловое соединение содержит:

- > Шланг G1/2", 65 мм – 1 шт.
- > Шланг сильфонный, 41 мм – 1 шт.
- > Уплотнение KLIGERSIL C4400 – 4 шт.
- > Резьбовое соединение угловое – 2 шт.

1. ОПИСАНИЕ ОТОПИТЕЛЬНОГО ПРИБОРА

Это настенные отопительные приборы типа NU1, NU2, NW 170, NW340, NP1, NP2, которые работают по принципу естественной конвекции, и отопительные приборы NK1, NK2, которые оснащены вентиляторами. Так как отопительные приборы используют исключительно физические законы термодинамики, они относятся к одним из наиболее эффективных способов отопления помещений.

ДОСТОИНСТВА НАСТЕННЫХ КОНВЕКТОРОВ:

- › высокая производительность
- › бесшумность и низкий уровень шума у отопительных приборов с вентиляторами
- › низкий вес по сравнению с отопительными приборами, имеющими аналогичную мощность и работающими по принципу излучения
- › низкий расход горячей воды
- › быстрое реагирование
- › дизайн
- › минимальные требования к эксплуатации и техническому обслуживанию
- › большим достоинством этих отопительных приборов является небольшая занимаемая площадь. Особенно это оценивается в том случае, если отопительные приборы используются при ремонте помещения и замене старых обогревателей новыми, а также в тех случаях, когда необходимо сохранить высокую теплопроизводительность.

2. КОМПЛЕКТ ПОСТАВКИ

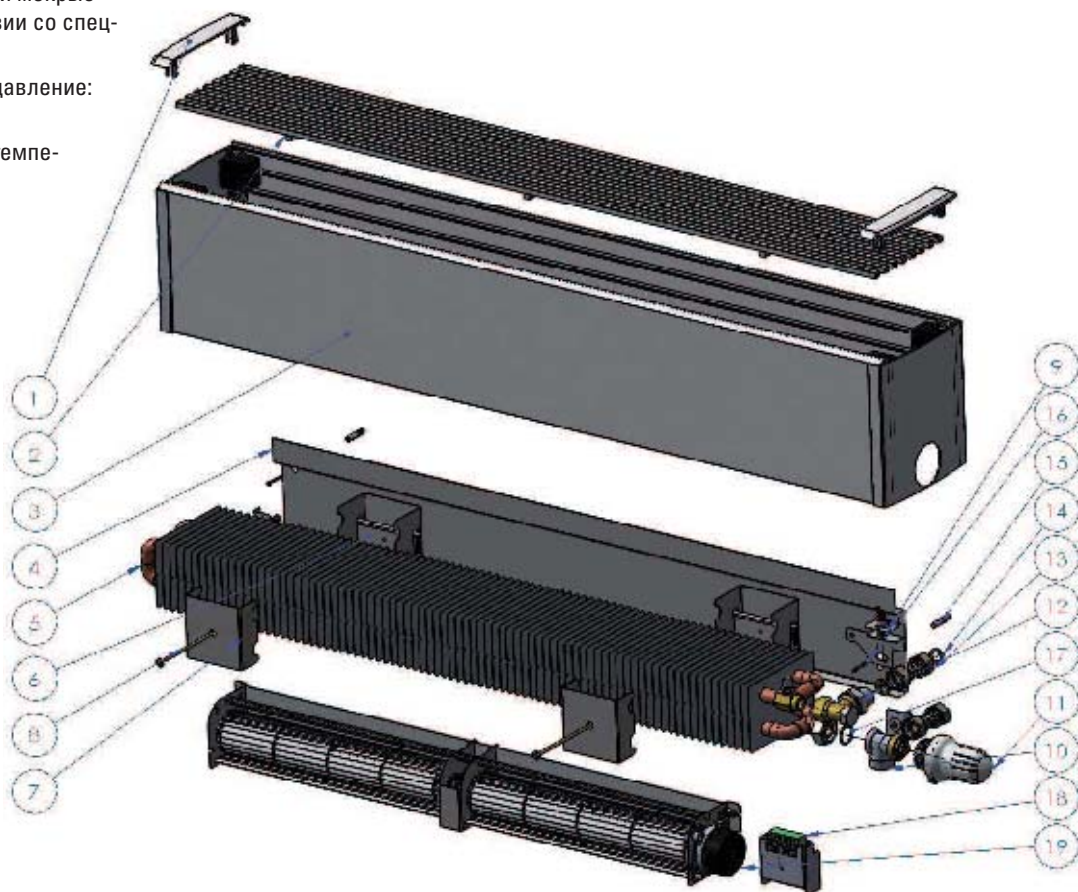
Комплект поставки	Позиция	NK1	NK2	NU1	NU2	NW 170	NW 340	NP1	NP2
Конвектор									
Пластмассовая крышка	1	2	2	2	2	2	2	2	2
Решетка	2	1	1	1	1	1	1	1	1
Корпус конвектора	3	1	1	1	1	1	1	1	1
Несущая деталь	4	1	1	1	1	1	1	1	1
Теплообменник	5	1	1	1	1	1	1	1	1
Держатели теплообменника и винт	6, 7, 8	2	2	2	2	2	2	2	2
Установочный винт	9	1	1	1	1	1	1	1	1
Вентилятор	17	1-2	1-2	-	-	-	-	-	-
Блок управления ЕС	18	1	1	-	-	-	-	-	-
ТОРООБРАЗНОЕ КОЛЬЦО 18x2	19	1	1	1	1	1	1	1	1
Принадлежности									
Клапан Heimeier AT 15 V_exakt	10	1	1	1	1	1	1	1	1
Термостатическая головка	11	1	1	1	1	1	1	1	1
Регуляционное резьбовое соединение прямоточное	12	-	-	-	-	1	1	1	1
Регуляционное резьбовое соединение угловое	12	1	1	1	1	-	-	-	-
Шланг G1/2" – 65 мм	13	1	-	-	-	1	1	1	1
Шланг G1/2" – 41 мм	13	-	1	1	1	-	-	-	-
Уплотнение KLIGERSIL C4400	14	4	4	4	4	4	4	4	4
Дюбель № 10	15	2	2	2	2	2	2	2	2
Шуруп 6x50	16	2	2	2	2	2	2	2	2

Отдельные позиции в таблице соответствуют рисунку № 1, см. следующая страница.

3. ТЕХНИЧЕСКИЕ ПАРАМЕТРЫ

Рис. 1: НАСТЕННЫЙ КОНВЕКТОР:

- › использование: сухие или мокрые помещения, в соответствии со спецификацией
- › максимальное рабочее давление: 1,0 МПа
- › максимальная рабочая температура: 95°C
- › рабочий теплоноситель: вода. Запрещается использовать другой тип теплоносителя. Запрещается смешивать воду с другими смесями, например, незамерзающими!
- › среда: помещения с температурой от +5°C до +40°C.



1. ПЛАСТМАССОВАЯ КРЫШКА- Предназначена для крепления решетки к корпусу конвектора.
2. РЕШЕТКА КОНВЕКТОРА - Дизайновый элемент для защиты выхода воздуха из конвектора. Нельзя закрывать!
3. ВНУТРЕННИЙ КОРПУС КОНВЕКТОРА - Алюминиевый корпус конвектора.
4. НЕСУЩАЯ ДЕТАЛЬ КОНВЕКТОРА - Деталь крепления настенного конвектора и в то же время несущая деталь корпуса конвектора.
5. ТЕПЛООБМЕННИК - Медные трубки с алюминиевым оребрением, через которые протекает теплоноситель.
6. ДЕРЖАТЕЛЬ ТЕПЛООБМЕННИКА НЕПОДВИЖНЫЙ - Предназначен для ограничения положения теплообменника.
7. ДЕРЖАТЕЛЬ ТЕПЛООБМЕННИКА - Предназначен для крепления теплообменника.
8. ВИНТ ДЕРЖАТЕЛЯ ТЕПЛООБМЕННИКА - Предназначен для крепления держателя теплообменника.
9. УСТАНОВОЧНЫЙ ВИНТ - Предназначен для установки корпуса конвектора в горизонтальное положение.
10. ТЕРМОСТАТИЧЕСКИЙ КЛАПАН - Предназначен для настройки расхода воды.
11. ТЕРМОСТАТИЧЕСКАЯ ГОЛОВКА- Предназначена для ручного регулирования.
12. РЕГУЛИРУЮЩЕЕ РЕЗЬБОВОЕ СОЕДИНЕНИЕ - Арматура для настройки или регулирования расхода теплоносителя.
13. ШЛАНГ - Сильфонный шланг из нержавеющей стали используется для подключения арматуры к теплообменнику конвектора.
14. УПЛОТНЕНИЕ - Уплотнительная прокладка между арматурой, шлангами и теплообменником (KLEBERSIL C4400). Компания MINIB, s.r.o. рекомендует это уплотнение как наилучшее решение для герметизации соединений в связи с тем, что другие уплотнения из таких материалов, как резина, NBR или силикон при достаточном потягивании не отвечают необходимой герметизации соединения из-за их деформации под давлением потягивания.
15. ДЮБЕЛЬ - Крепление шурупа в стене.
16. ШУРУП - Крепление несущей детали конвектора.
17. ТОРООБРАЗНОЕ КОЛЬЦО - Уплотнение между теплообменником и термостатическим клапаном.
18. БЛОК УПРАВЛЕНИЯ EB - Блок управления двигателями вентилятора.
19. ВЕНТИЛЯТОР - Предназначен для принудительной конвекции.

4. ДО МОНТАЖА

- › Выбрать подходящий тип конвектора по каталогу – см. п. 4.1.
- › Выбрать правильное положение и размещение – см. п. 4.2.

4.1 Подходящий тип конвектора

Необходимо определить, будет ли конвектор основным источником тепловой энергии, дополнительным элементом или теплозащитным экраном.

Конвектор в качестве основного источника тепловой энергии в вашем доме или любом другом помещении должен в достаточной степени компенсировать общую тепловую потерю в вашем помещении. Поэтому всегда выбирайте отопительный прибор большей производительности, чем тепловая потеря в вашей квартире, комнате или в других помещениях.

Все настенные конвекторы предназначены для сухой среды, т.е. такой среды, где среднегодовая относительная влажность воздуха не превышает 85%. Как правило, в целях выбора конвектора под сухой средой понимается среда, где не возникает конденсации водяных паров в корпусе конвектора.

4.2 Размещение конвектора

Подвесной конвектор MINIB предназначен в основном для установки на стене под оконными рамами и подоконниками. Конвектор установить примерно на 100 мм ниже оконной рамы, причем необходимо соблюдать, чтобы расстояние от пола не было меньше 80 мм. Никогда не закрывать верхнюю решетку, иначе это приведет к снижению потока воздуха и существенному уменьшению теплопроизводительности.

Рис. 2: Рекомендуемая высота конвектора от нижнего края окна или подоконника составляет 100 мм. Расстояние от пола должно быть мин. 80 мм.

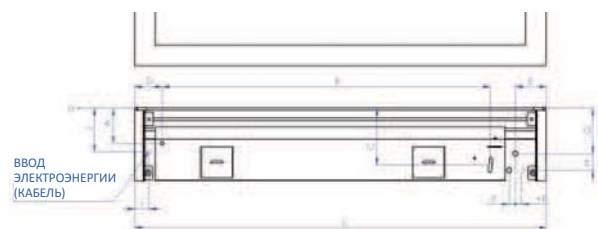
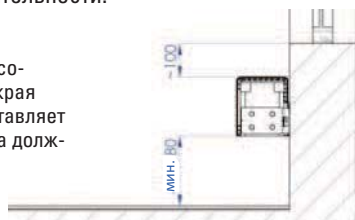


Рис. 3: 0 – верхний край задней подвешиваемой боковой части без крышек и решетки.

Установочные размеры (мм) для проводки воды, электроэнергии и крепления к стене

	NK1	NK2	NU1	NU2	NW 170	NW 340	NP1	NP2
A	79	85	90	90	90	90	90	90
B	L-185	L-185	L-357	L-357	L-357	L-357	L-357	L-357
C	137	163	135	135	135	135	135	135
D	50	50	50	50	50	50	50	50
E	41	46	41	41	41	41	31	31
F	-30	5	-55	-55	0	0	-10	-10
G	105	92	90	260	87	257	92	177
H	40	50	45	45	35	35	42	128
I	35	35	-	-	-	-	-	-
J	130	130	-	-	-	-	-	-

5. МОНТАЖ

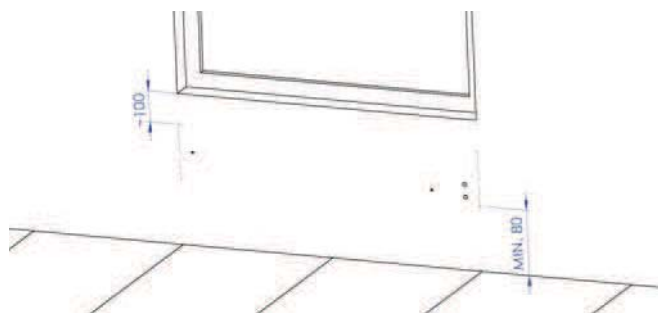


Рис. 4: Наметить положение отопительного прибора. Руководствуйтесь размерами в таблице для монтажа – см. таблица 2. Отметить вход / выход воды, крепежные отверстия для несущей детали конвектора или ввода электроэнергии. Соблюдайте принципы, изложенные в п. 4.2 (положение конвектора).

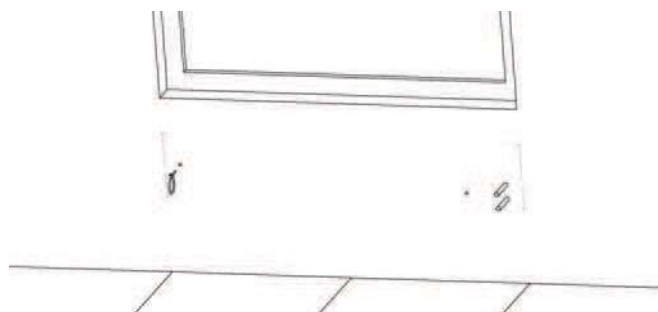


Рис. 5: Предварительно просверлите крепежные отверстия. Подвести трубы или кабель питания.

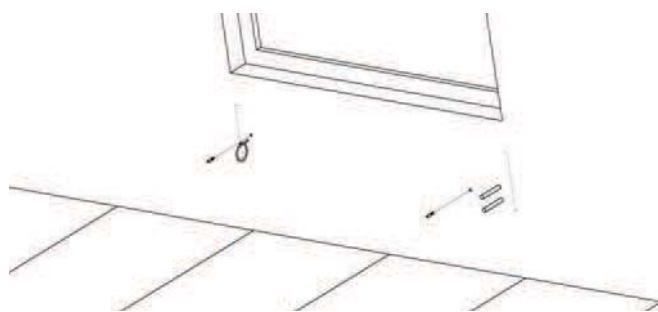


Рис. 6: Установить дюбеля в просверленные отверстия.

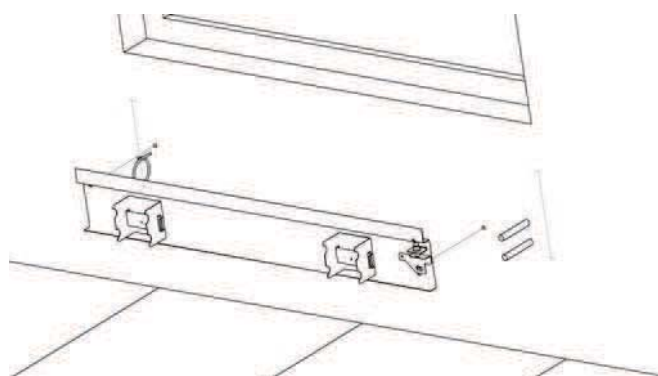


Рис. 7: Установочный упор установите в центральное положение. Прикрепить шурупами несущий лист в подготовленные дюбеля. Не затягивать винты.

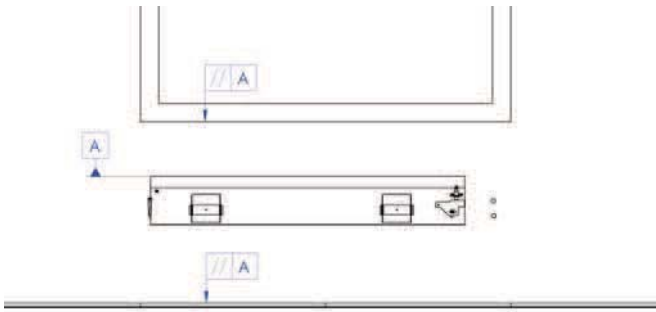


Рис. 8: Установить несущую часть в горизонтальное положение и подтянуть крепежные винты.

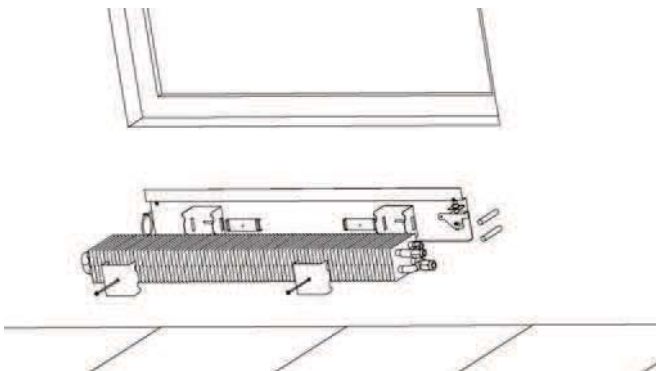


Рис. 9: Прикрепить теплообменник при помощи держателей теплообменников и винтов.

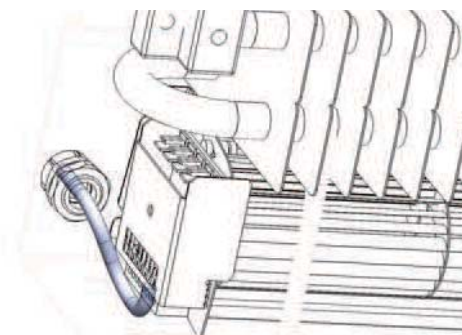


Рис. 10: Протянуть кабель через кабельный ввод и подключить блок управления двигателями в соответствии с руководством «Регулирование» в зависимости от выбранного вида регулирования. Проверить соединение.

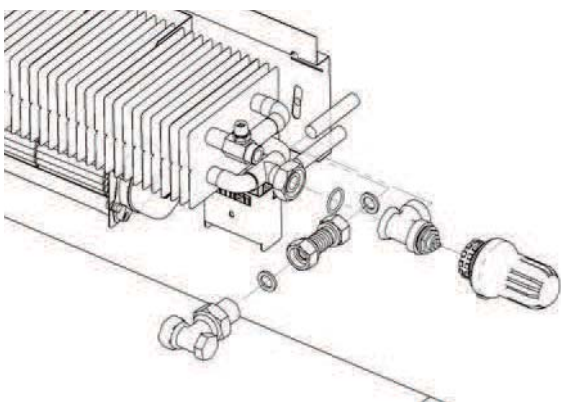


Рис. 11: Подсоединить арматуру. Вход – термостатический клапан. Выход - регулирующее резьбовое соединение. Проверить герметичность соединений.

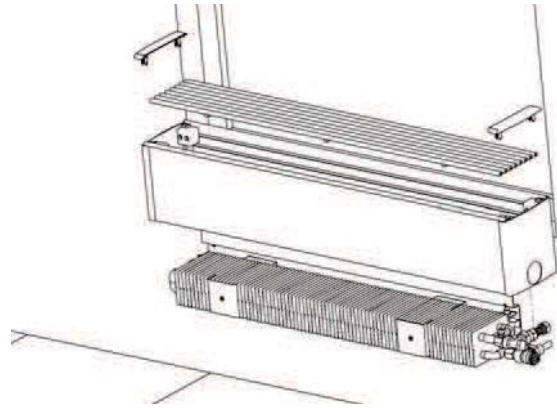


Рис. 12: Установить раму конвектора, решетку и крышки.

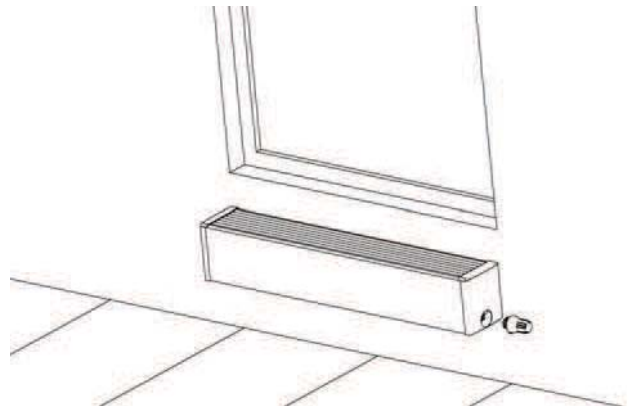


Рис. 13: К термостатическому клапану привинтить головку.

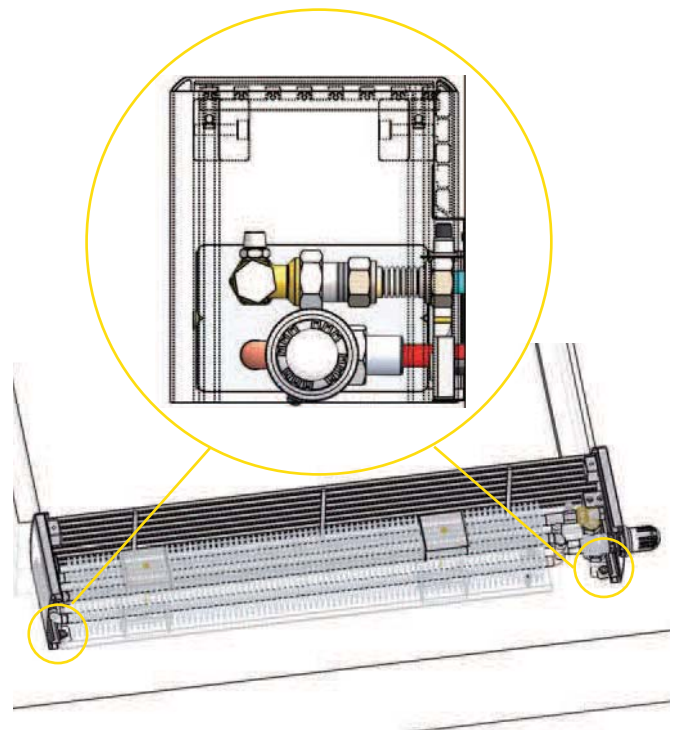


Рис. 14: Установить конвектор в вертикальное положение при помощи установочных винтов на нижней части корпуса конвектора.

6. ПОДСОЕДИНЕНИЕ АРМАТУРЫ

Арматуру подсоединить при помощи входящих в стандартный комплект поставки принадлежностей.

На входе и выходе подсоединить арматуру. На входе воды в конвектор установлен термостатический клапан (входит в стандартный комплект поставки) для регулирования расхода. На выходе ставится регулирующее резьбовое соединение. Между отдельными соединениями вложить прокладки. Направление потока снизу вверх.

Для подключения теплообменника использовать входящие в комплект поставки гибкие шланги из нержавеющей стали (сильфон), благодаря которым можно чистить конвектор, подняв теплообменник. Подсоединить арматуру согласно рисунку 14.

Шланги из нержавеющей стали рассчитаны на максимальное давление 1,0 МПа. Шланги нельзя вытягивать, подвергать растягивающей нагрузке или иначе деформировать.

Вход теплоносителя: на входе теплоносителя всегда устанавливается термостатический клапан (входит в стандартный комплект поставки).

Выход (возврат): на возврате всегда ставится регулирующее резьбовое соединение.

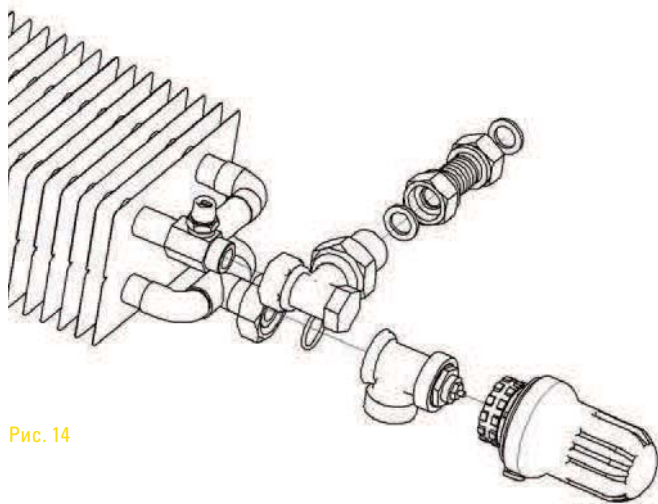


Рис. 14

7. ОБЕЗВОЗДУШИВАНИЕ ОТОПИТЕЛЬНОГО ПРИБОРА

При первом запуске отопительного прибора в случае необходимости следует провести обезвоздушивание, ослабив продувочный вентиль. В настенных конвекторах он расположен со стороны подачи воды на резьбовом соединении теплообменника.

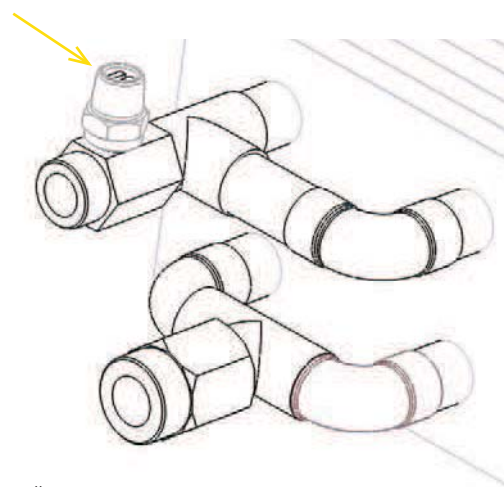


Рис. 15: Продувочный вентиль

8. ДОПОЛНИТЕЛЬНЫЕ ПРИНАДЛЕЖНОСТИ

- › Термостатический клапан прямоточный ½ "
- › Термостатический клапан угловой ½ "
- › Регулирующее резьбовое соединение прямоточное ½ "
- › Регулирующее резьбовое соединение угловое ½ "
- › Шаровой клапан прямоточный ½ "
- › Термостатическая головка Ivar
- › Термостатическая головка Heimeier
- › Шланг сильфонный ½ " – ½ " 65мм
- › Шланг сильфонный ½ " – ½ " 41мм

1. ОПИСАНИЕ ОТОПИТЕЛЬНОГО ПРИБОРА

Это отдельно устанавливаемый отопительный прибор, который работает по принципу конвекции. Так как отопительный прибор использует исключительно физические законы термодинамики, он относится к одним из наиболее эффективных способов отопления помещений.

ДОСТОИНСТВА ОТДЕЛЬНО УСТАНОВЛИВАЕМЫХ КОНВЕКТОРОВ:

- › высокая производительность
- › бесшумность и низкий уровень шума у отопительного прибора с вентилятором
- › в случае отопительного прибора без вентилятора нет необходимости в дополнительной энергии
- › низкий расход горячей воды
- › быстрое реагирование
- › дизайн
- › минимальные требования к эксплуатации и техническому обслуживанию

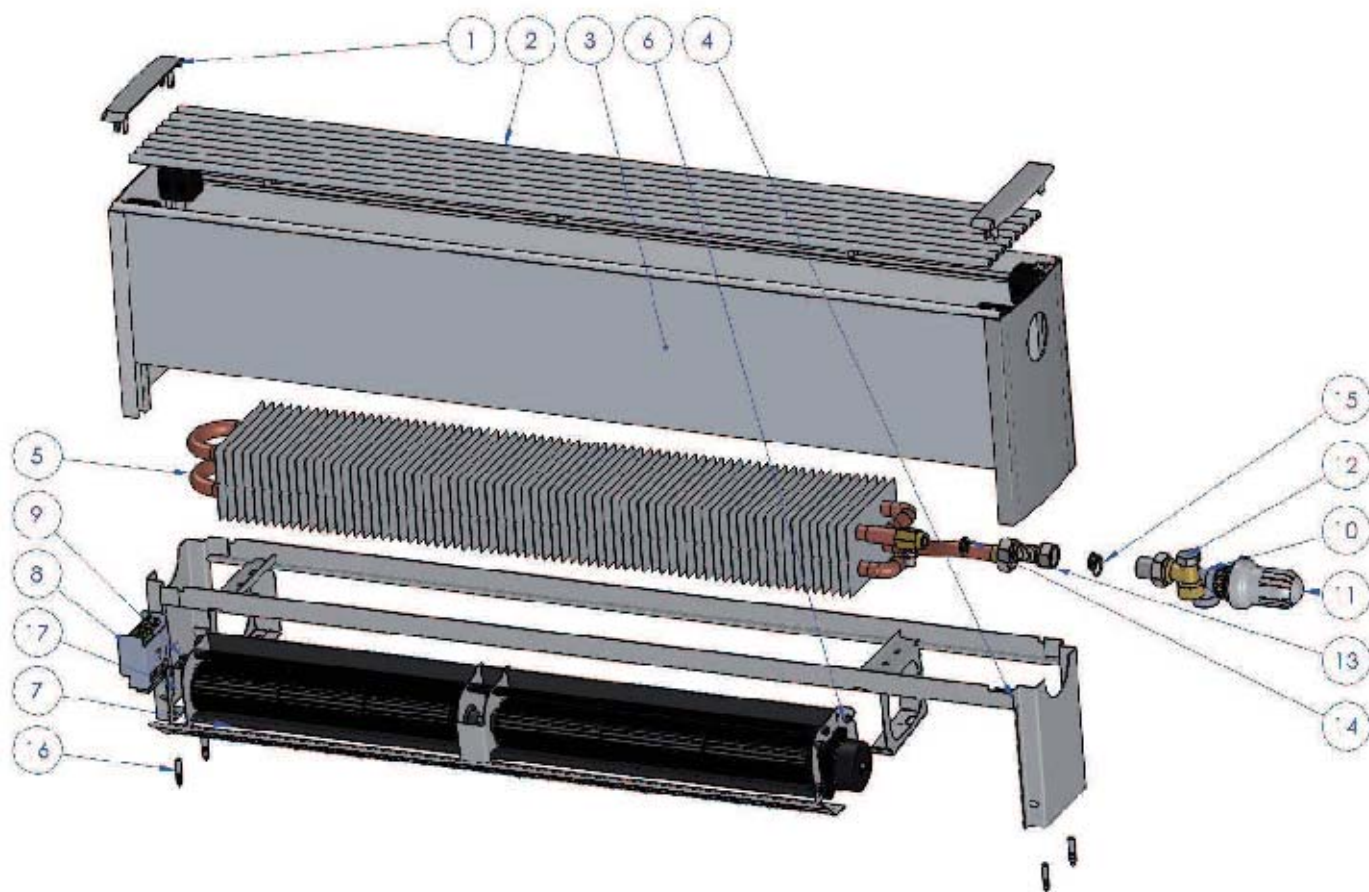
2. КОМПЛЕКТ ПОСТАВКИ

Комплект поставки	Позиция	SK1	SK2	SU1	SU2	SP 1/4	SP 2/4	SW 250	SW 240	SPO
Конвектор										
Пластмассовая крышка	1	2	2	2	2	2	2	2	2	2
Решетка	2	1	1	1	1	1	1	1	1	1
Корпус конвектора	3	1	1	1	1	1	1	1	1	1
Несущая деталь	4	1	1	1	1	1	1	1	1	1
Теплообменник	5	1	1	1	1	1	1	1	1	1
Сайлентблок	6	6-10	6-10	-	-	-	-	-	-	-
Вентилятор	7	1-2	1-2	-	-	-	-	-	-	-
Блок управления EC	8	1	1	-	-	-	-	-	-	-
Ввод	9	1	1	-	-	-	-	-	-	-
Принадлежности										
Клапан Heimeier AT 15 V_exakt	10	1	1	1	1	1	1	1	1	1
Термостатическая головка	11	1	1	1	1	1	1	1	1	1
Регуляционное резьбовое соединение угловое 1/2"	12	1	1	1	1	1	1	1	1	1
Шланг G1/2" – 41 мм	13	1	1	1	1	1	1	1	1	1
Уплотнение KLIGERSIL C4400	14	2	2	2	2	2	2	2	2	2
ТОРООБРАЗНОЕ КОЛЬЦО 18x2 NBR70	15	1	1	1	1	1	1	1	1	1
Дюбель № 10	16	4	4	4	4	4	4	4	4	4
Шуруп 6x50	17	4	4	4	4	4	4	4	4	4
Шаблон для установки арматуры	-	1	1	1	1	1	1	1	1	1

Отдельные позиции в таблице соответствуют рисунку № 1, см. следующая страница.

3. ТЕХНИЧЕСКИЕ ПАРАМЕТРЫ

Рис. 1: ОТДЕЛЬНО УСТАНАВЛИВАЕМЫЙ КОНВЕКТОР С ВЕНТИЛЯТОРОМ:



- › использование: сухие помещения
- › максимальное рабочее давление: 1,0 МПа
- › максимальная рабочая температура: 95°C
- › рабочий теплоноситель: вода. Запрещается использовать другой тип теплоносителя. Запрещается смешивать воду с другими смесями, например, незамерзающими!
- › среда: помещения с температурой от +5°C до +40°C.

1. ПЛАСТМАССОВАЯ КРЫШКА – Предназначена для крепления решетки к корпусу конвектора.
2. РЕШЕТКА КОНВЕКТОРА – Дизайновый элемент для защиты выхода воздуха из конвектора. Нельзя закрывать!
3. НАРУЖНЫЙ КОРПУС КОНВЕКТОРА – Алюминиевый корпус конвектора.
4. НЕСУЩАЯ ДЕТАЛЬ КОНВЕКТОРА – Несущая деталь для теплообменника и двигателя.
5. ТЕПЛООБМЕННИК – Медные трубки с алюминиевым оребрением, через которые протекает теплоноситель.
6. САЙЛЕНТБЛОК – Служит для гашения вибраций.
7. ВЕНТИЛЯТОР – Предназначен для принудительной конвекции.
8. БЛОК УПРАВЛЕНИЯ EV – Блок управления двигателями вентилятора.

9. КАБЕЛЬНЫЙ ВВОД – Предназначен для подачи кабеля к блоку управления.
10. ТЕРМОСТАТИЧЕСКИЙ КЛАПАН – Предназначен для настройки расхода воды.
11. ТЕРМОСТАТИЧЕСКАЯ ГОЛОВКА – Предназначена для ручного регулирования.
12. РЕГУЛИРУЮЩЕЕ РЕЗЬБОВОЕ СОЕДИНЕНИЕ – Арматура для настройки или регулирования расхода теплоносителя.
13. ШЛАНГ – Сифонный шланг из нержавеющей стали используется для подключения арматуры к теплообменнику конвектора.
14. УПЛОТНЕНИЕ – Уплотнительная прокладка между арматурой, шлангами и теплообменником (KLEGERSIL C4400). Компания MINIB, s.r.o. рекомендует это уплотнение как наилучшее решение для герметизации соединений в связи с тем, что другие уплотнения из таких материалов, как резина, NBR или силикон при достаточном потягивании не отвечают необходимой герметизации соединения из-за их деформации под давлением потягивания.
15. ТОРООБРАЗНОЕ КОЛЬЦО – Уплотнение между теплообменником и термостатическим клапаном
16. ДЮБЕЛЬ – Крепление шурупа в стене.
17. ШУРУП – Крепление несущей детали конвектора.

4. ДО МОНТАЖА

- › Выбрать подходящий тип конвектора по каталогу – см. п. 4.1.
- › Выбрать правильное положение и размещение – см. п. 4.2.

4.1 Подходящий тип конвектора

Необходимо определить, будет ли конвектор основным источником тепловой энергии, дополнительным элементом или теплозащитным экраном.

Конвектор в качестве основного источника тепловой энергии в вашем доме или любом другом помещении должен в достаточной степени компенсировать общую тепловую потерю в вашем помещении. Поэтому всегда выбирайте отопительный прибор большей производительности, чем тепловая потеря в вашей квартире, комнате или в других помещениях.

Все отдельно устанавливаемые конвекторы предназначены для сухой среды, т.е. такой среды, где среднегодовая относительная влажность воздуха не превышает 85%. Как правило, в целях выбора конвектора под сухой средой понимается среда, где не возникает конденсации водяных паров в корпусе конвектора.

4.2 Размещение конвектора

Отдельно устанавливаемый конвектор MINIB предназначен в основном для установки на полу. Конвектор установить так, чтобы он не нарушал эстетичный вид помещения. Компания MINIB, s.r.o. рекомендует, чтобы расстояние между стеной и отопительным прибором составляло 50-150 мм. Рис. 2. Никогда не закрывать верхнюю решетку, иначе это приведет к снижению потока воздуха и существенному уменьшению теплопроизводительности.



Рис. 2

5. МОНТАЖ

Отдельно устанавливаемые конвекторы MINIB предназначены для установки непосредственно в пол. Прежде чем начать, внимательно изучите следующие инструкции.

Для установки в пол разметить точное расположение труб горячей воды и электропроводки (кабеля), если питание необходимо. Для этого предназначен шаблон, который входит в комплект поставки конвектора.

Для фиксирования отдельно устанавливаемого конвектора использовать крепежные элементы, поставляемые компанией MINIB, s.r.o.

Для подключения теплообменника и труб необходимо использовать шланги из нержавеющей стали, входящие в стандартный комплект поставки.

Правильно установленный конвектор находится в горизонтальном положении и прочно сидит по всей длине.

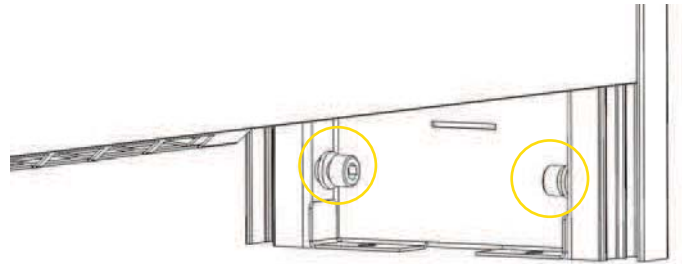


Рис. 3: Ослабьте винты на обеих стойках корпуса конвектора, и снимите верхнюю крышку (винты полностью не ослаблять!).

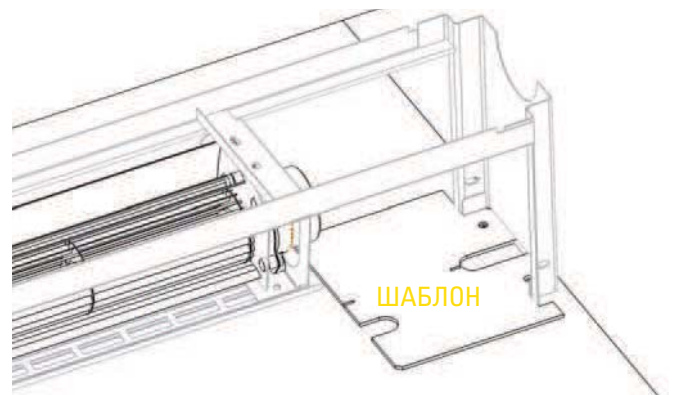


Рис. 4: Снять крышку конвектора с пластмассовой крышкой и решеткой. Установить конвектор в требуемое положение. Положить шаблон на пол, как показано на рисунке, в местах, где будет вход и выход горячей воды. Разметить отверстия для крепления конвектора к полу.

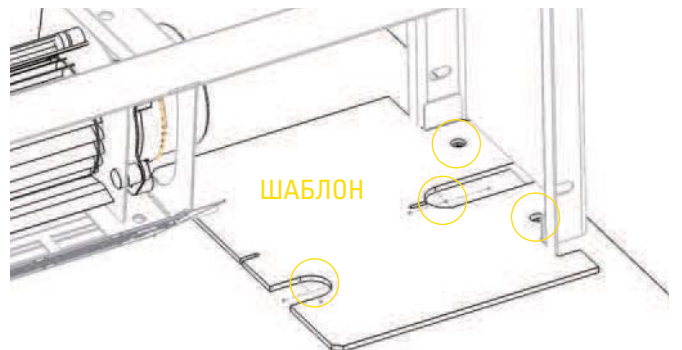


Рис. 5: На полу обозначьте вход/выход горячей воды и отверстия для крепления конвектора. Вход направлен к нижнему выходу теплообменника, на который ставится термостатический клапан. На выход – верхняя трубка – устанавливается регулирующее резьбовое соединение.

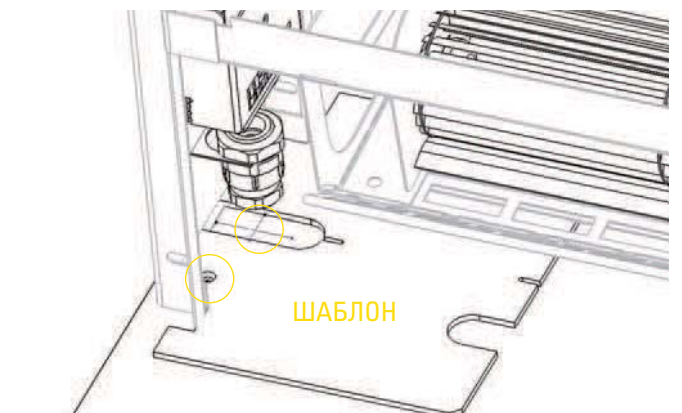


Рис. 6: На противоположной стороне разметить при помощи шаблона вход кабеля в том случае, если конвектор оснащен вентиляторами, и отверстия для крепления конвектора к полу.

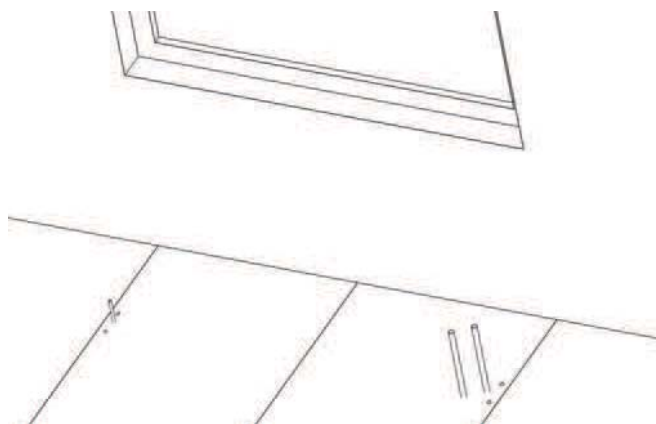


Рис. 7: В полу подвести подводящие и отводящие трубы вместе с кабелем для питания конвектора (для моделей, оснащенных вентилятором).

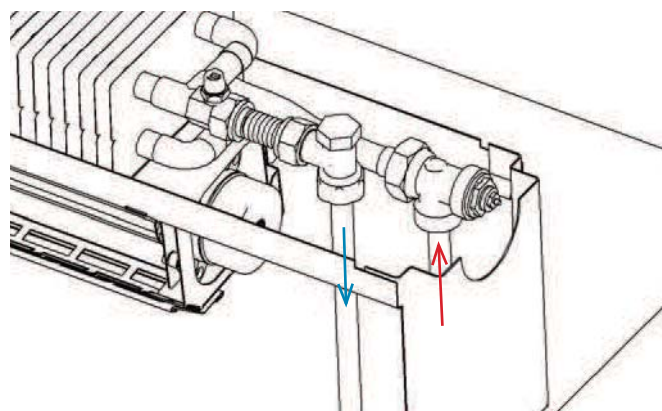


Рис. 11: Установить теплообменник и подсоединить арматуру – см. п. 6. Проверить герметичность подсоединения арматуры.

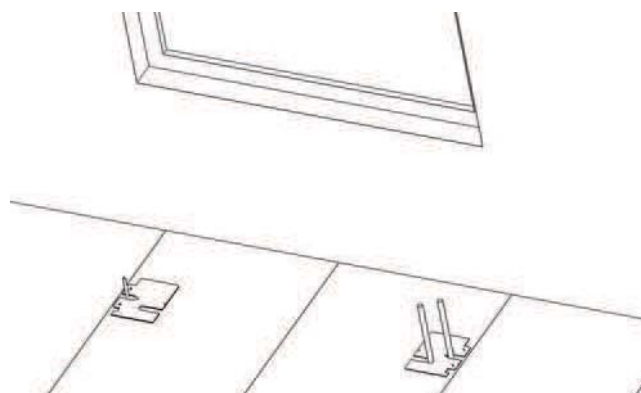


Рис. 8: Просверлить отверстия для крепления конвектора к полу.

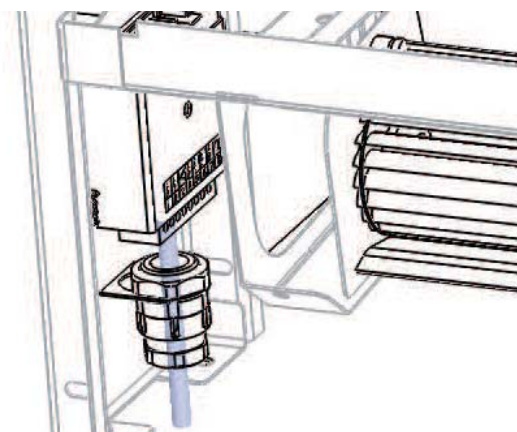


Рис. 12: У конвекторов с вентиляторами подсоединить кабель через кабельный ввод к блоку управления в соответствии с руководством «Регулирование» на основе выбранного вида регулирования. Проверить работу вентилятора.

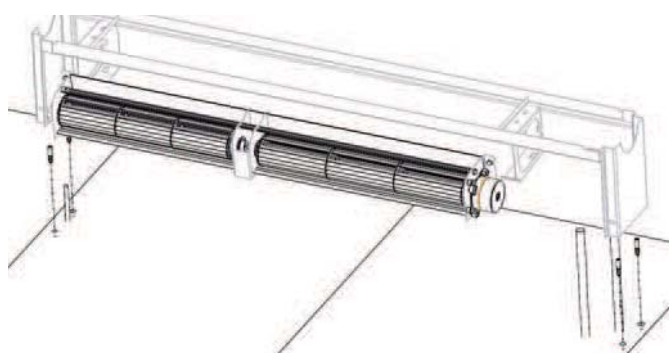


Рис. 9: Установить дюбеля и установить несущую раму конвектора.

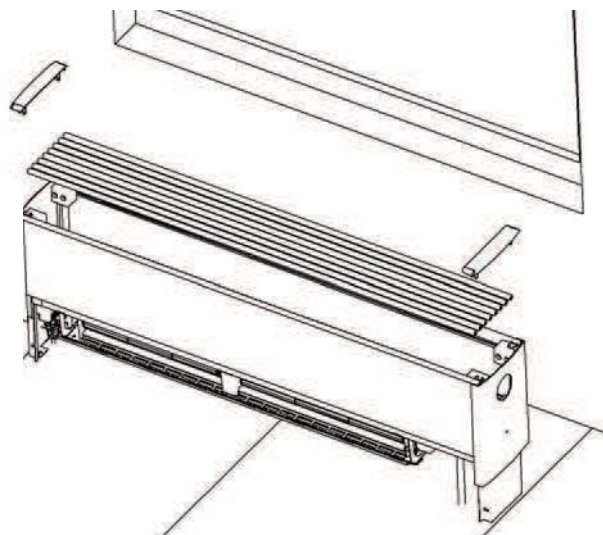


Рис. 13: Установить раму конвектора, решетку и крышки.

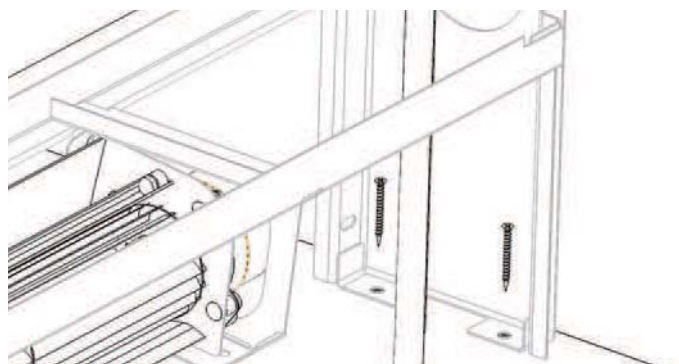


Рис. 10: Зафиксировать конвектор в подготовленных отверстиях при помощи шурупов.

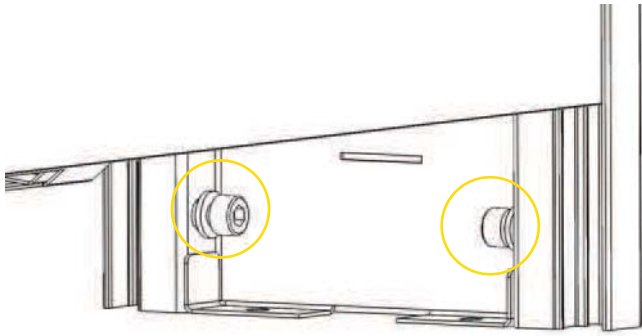


Рис. 14: Подтянуть винты на стойках конвектора.

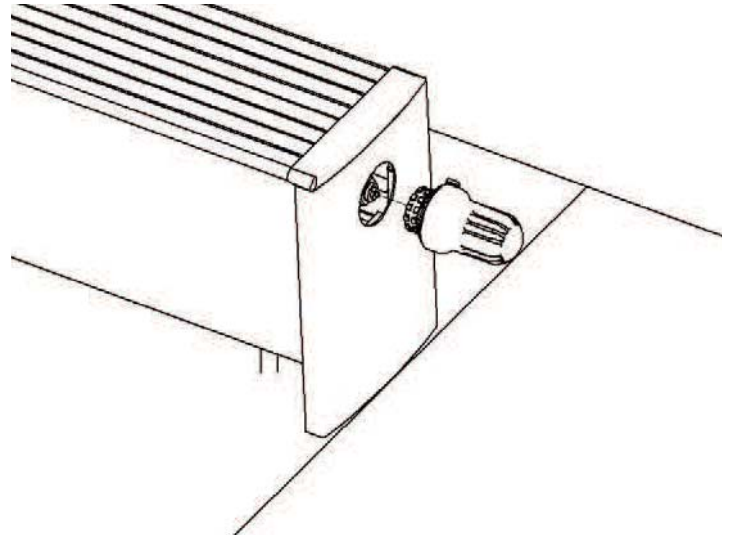


Рис. 15: Присоединить термостатическую головку.

6. ПОДСОЕДИНЕНИЕ АРМАТУРЫ

Арматуру подсоединить при помощи входящих в стандартный комплект поставки принадлежностей.

На входе и выходе подсоединить арматуру. На входе воды в конвектор установлен аксиальный термостатический клапан (входит в стандартный комплект поставки) для регулирования расхода. На выходе ставится регулирующее резьбовое соединение. Между отдельными соединениями вложить прокладки. Между термостатическим клапаном и теплообменником вложить торообразное кольцо. Направление потока снизу вверх.

Для подключения теплообменника использовать входящие в комплект поставки гибкие шланги из нержавеющей стали (сильфон). Подсоединить арматуру согласно рисунку 14.

Шланги из нержавеющей стали рассчитаны на максимальное давление 1,0 МПа. Шланги нельзя вытягивать, подвергать растягивающей нагрузке или иначе деформировать.

Вход теплоносителя: на входе теплоносителя всегда устанавливается термостатический клапан (входит в стандартный комплект поставки).

Выход (возврат): на возврате всегда ставится регулирующее резьбовое соединение.

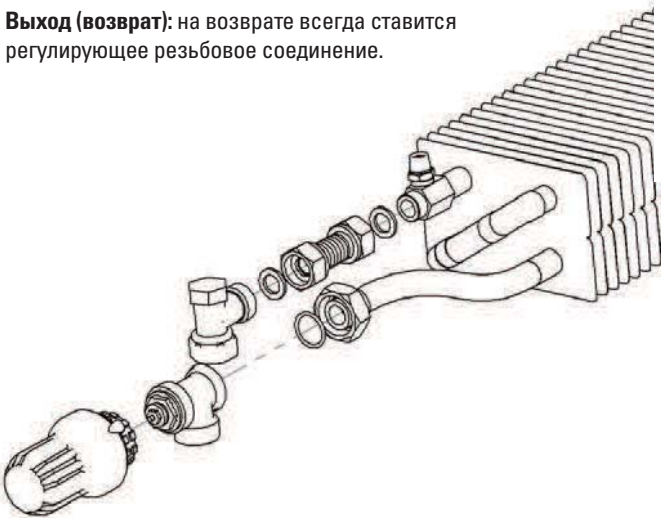


Рис. 16: Подсоединение арматуры к теплообменнику.

7. ОБЕЗВОЗДУШИВАНИЕ ОТОПИТЕЛЬНОГО ПРИБОРА

При первом запуске отопительного прибора в случае необходимости следует провести обезвоздушивание, ослабив продувочный вентиль. В отдельно устанавливаемых конвекторах он расположен со стороны подачи воды на фитинге теплообменника.

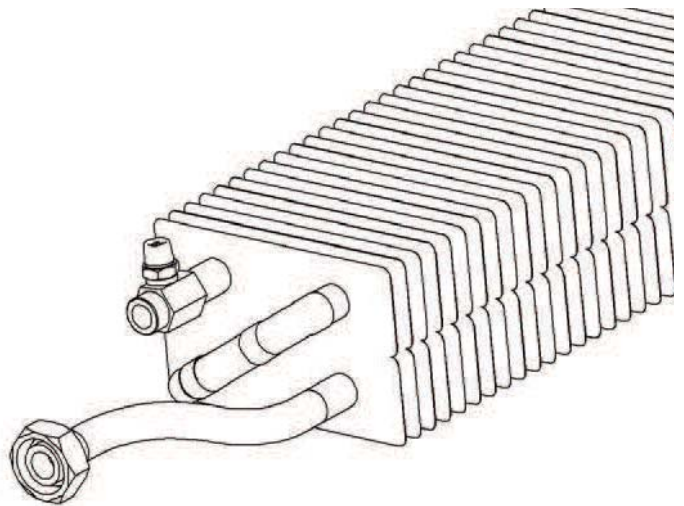


Рис. 17: Продувочный вентиль

8. ДОПОЛНИТЕЛЬНЫЕ ПРИНАДЛЕЖНОСТИ

- › Термостатический клапан прямооточный ½ "
- › Термостатический клапан угловой ½ "
- › Регулирующее резьбовое соединение прямооточное ½ "
- › Регулирующее резьбовое соединение угловое ½ "
- › Шаровой клапан прямооточный ½ "
- › Термостатическая головка Ivar
- › Термостатическая головка Heimeier
- › Шланг сильфонный ½ " – ½ " 65 мм
- › Шланг сильфонный ½ " – ½ " 41 мм

1. ОПИСАНИЕ ОТОПИТЕЛЬНОГО ПРИБОРА

Это отопительный прибор, который предназначен для установки в подоконник и который работает по принципу конвекции. Так как отопительный прибор использует исключительно физические законы термодинамики, он относится к одним из наиболее эффективных способов отопления помещений.

ДОСТОИНСТВА КОНВЕКТОРОВ С ВЕНТИЛЯТОРОМ:

- › высокая производительность
- › низкий уровень шума
- › низкий вес по сравнению с отопительными приборами, имеющими аналогичную мощность
- › низкий расход горячей воды
- › быстрое реагирование
- › дизайн
- › минимальные требования к эксплуатации и техническому обслуживанию
- › большим достоинством этих конвекторов является возможность установки в подоконник. Особенно это выгодно в том случае, если установка настенных, отдельно устанавливаемых конвекторов или других отопительных приборов может испортить эстетичный вид помещения, и в то же время необходима высокая теплопроизводительность.

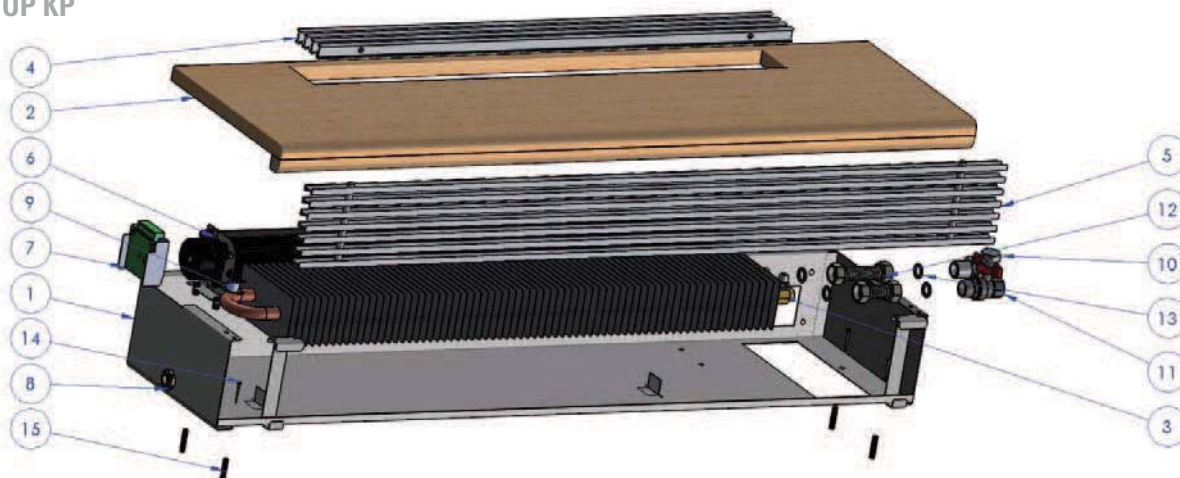
2. КОМПЛЕКТ ПОСТАВКИ

Комплект поставки	Позиция	Количество
Конвектор		
Корпус конвектора	1	1
Подоконник	2	1
Теплообменник	3	1
Всасывающая решетка	4	1
Нагнетательная решетка	5	1
Вентилятор	6	1
Блок управления	7	1
Кабельный ввод	8	1
Термодатчик	9	1
Принадлежности		
Шаровый клапан прямоточный 1/2"	11	1
Регуляционное резьбовое соединение прямоточное 1/2"	10	1
Шланг G1/2" – 65 мм	12	2
Уплотнение KLIGERSIL C4400	13	4
Дюбель № 6	15	4
Шуруп 3,2x30	14	4

Отдельные позиции в таблице соответствуют рисунку № 1, см. следующая страница.

3. ТЕХНИЧЕСКИЕ ПАРАМЕТРЫ

Рис. 1: КОНВЕКТОР КР



1. КОРПУС КОНВЕКТОРА - Корпус из нержавеющей стали для установки в отверстие подоконника.
2. ПОДОКОННИК – Верхняя деревянная доска перед окном
3. ТЕПЛООБМЕННИК - Медные трубки с алюминиевым оребрением, через которые протекает теплоноситель.
4. ВСАСЫВАЮЩАЯ РЕШЕТКА - Анодированная алюминиевая решетка.
5. НАГНЕТАТЕЛЬНАЯ РЕШЕТКА - Анодированная алюминиевая решетка.
6. ВЕНТИЛЯТОР - Предназначен для принудительной конвекции.
7. БЛОК УПРАВЛЕНИЯ ЕВ – Блок управления двигателями вентилятора.
8. КАБЕЛЬНЫЙ ВВОД - Предназначен для прохождения кабеля электропитания 12 В АС.
9. ТЕРМОДАТЧИК - Датчик температуры теплообменника
10. РЕГУЛИРУЮЩЕЕ РЕЗЬБОВОЕ СОЕДИНЕНИЕ - Арматура для настройки или регулирования расхода теплоносителя.
11. ШАРОВОЙ КРАН - Арматура, которая используется как главный затвор воды в конвектор
12. ШЛАНГ - Сифонный шланг из нержавеющей стали используется для подключения арматуры к теплообменнику конвектора.
13. УПЛОТНЕНИЕ - Уплотнительная прокладка между арматурами, шлангами и теплообменником (KLEBERSIL C4400). Компания MINIB, s.r.o. рекомендует это уплотнение как наилучшее решение для герметизации соединений в связи с тем, что другие уплотнения из таких материалов, как резина, NBR или силикон при достаточном потягивании не отвечают необходимой герметизации соединения из-за их деформации под давлением потягивания.
14. ШУРУП - Крепление и фиксирование отопительного прибора.
15. ДЮБЕЛЬ - Крепление и фиксирование отопительного прибора.

- › использование: сухие помещения, подоконники
- › максимальное рабочее давление: 1,0 МПа
- › максимальная рабочая температура: 95°C
- › рабочий теплоноситель: вода. Запрещается использовать другой тип теплоносителя. Запрещается смешивать воду с другими смесями, например, незамерзающими!
- › среда: помещения с температурой от +5°C до +40°C.
- › питание: 12 В AC с подходящим трансформатором для данной среды и типом вентиляторов (DC).

4. ДО МОНТАЖА

- › Выбрать подходящий тип конвектора по каталогу
- › Выбрать правильное положение – см. п. 4.2.
- › Оставьте место для встраивания и монтажа – см. п. 4.3.
- › Обдумать возможность использования теплоизоляции

4.1 Подходящий тип конвектора

Необходимо определить, будет ли конвектор основным источником тепловой энергии, дополнительным элементом или теплозащитным экраном.

Конвектор в качестве основного источника тепловой энергии в вашем доме или любом другом помещении должен в достаточной степени компенсировать общую тепловую потерю в вашем помещении. Поэтому всегда выбирайте отопительный прибор большей производительности, чем тепловая потеря в вашей квартире, комнате или в других помещениях.

Убедитесь в том, что для встраивания будете иметь достаточно места как от стены и окна, так и для самой установки конвектора – см. пункт 4.3.

Конвектор предназначен для работы в сухой среде. Сухая среда – это среда, где среднегодовая относительная влажность воздуха не превышает 85 %. Как правило, в целях выбора конвектора под сухой средой понимается среда, где не возникает конденсации водяных паров в корпусе конвектора.

4.2 Размещение конвектора

Размещение конвектора следует проконсультировать со специалистом или проектировщиком.

Данный тип конвектора MINIB предназначен в основном для установки в подоконники между окнами так, чтобы не нарушал общий эстетичный вид помещения.

Конвектор устанавливается так, чтобы теплообменник был по направлению «от окна» (Рис. 2).

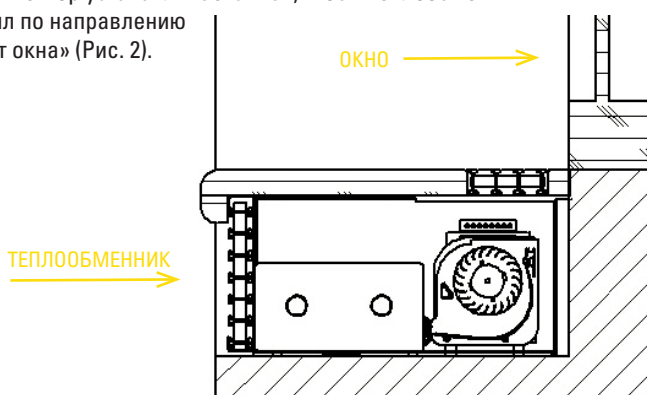


Рис. 2: Конвектор с теплообменником по направлению «от окна» как основной источник тепловой энергии.

4.3 Место для установки

Для установки в монтажное отверстие компания MINIB, s.r.o. рекомендует оставить достаточно места. Глубина, как минимум, 252 мм. За конвектором необходимо оставить 10 мм для теплоизоляции, которая не входит в комплект поставки. Высота с защитной плитой составляет 135 мм – см. Рис. 3. Подключение конвектора выполняется в основном с задней стороны отопительного прибора (см. принадлежности, входящие в комплект поставки).

В исключительных случаях – подключение со дна конвектора. Электропроводка подсоединяется с противоположной стороны, чем вода.

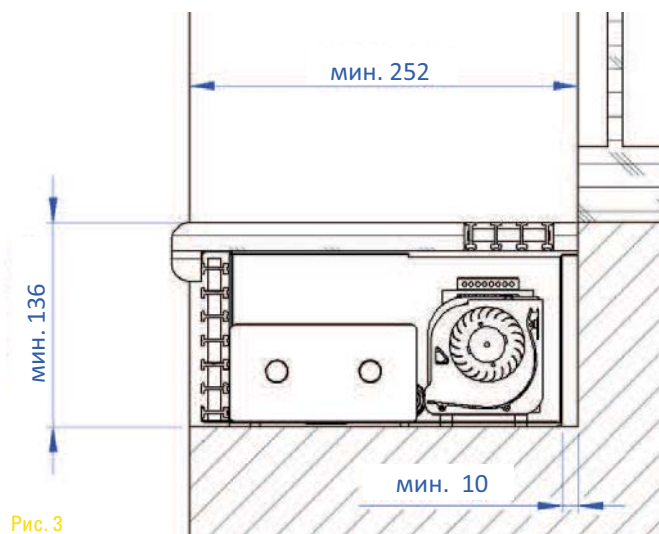


Рис. 3

4.4 Перед установкой конвектора

Положить теплоизоляцию на наружную поверхность корпуса конвектора между задней стороной и окном.

Для конвекторов с вентиляторами в пустотелом полу и пространствах необходимо использовать антивибрационную пленку, особенно в помещениях с требованием низкого уровня шума, например, в спальнях и рабочих кабинетах.

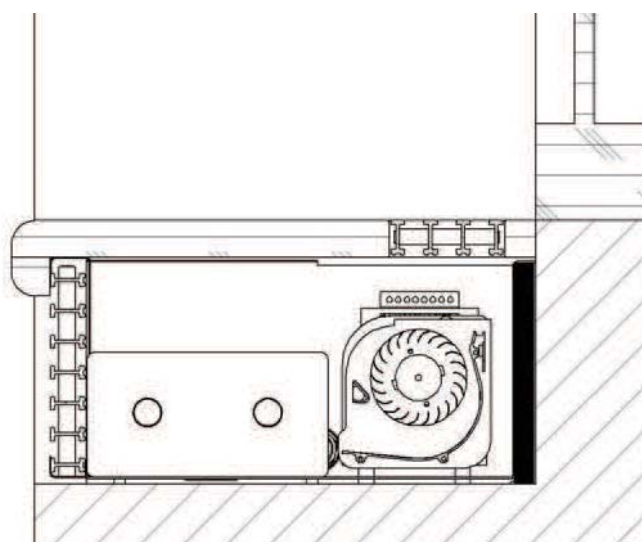


Рис. 4: Теплоизоляция для подоконного конвектора с вентилятором.

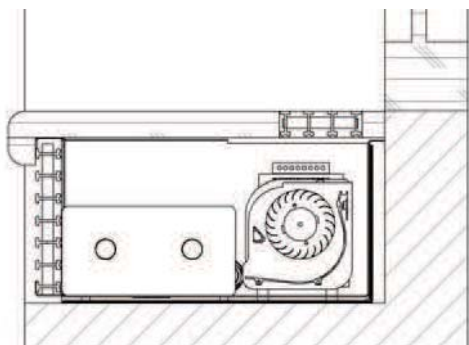


Рис. 5: Антивибрационная пленка для внутривольного конвектора с вентилятором. Она предназначена для снижения шума шагов, а также других возможных вибраций, и применяется по всему внешнему периметру конвектора.

5. МОНТАЖ

Для подключения теплообменника к системе подачи и отвода теплоносителя необходимо использовать входящие в комплект поставки шланги из нержавеющей стали.

Если конвектор был правильно смонтирован, то он расположен горизонтально, верхний край короба не должен быть покороблен или прогнут. Это необходимо для того, чтобы была обеспечена правильность установки подоконника.

Необходимо, чтобы верхнюю защитную крышку было можно свободно снимать, и таким образом чистить и обезвоздушивать конвектор.

Перед возможным встраиванием конвектора и в целях предотвращения его смещения, конвектор необходимо зафиксировать при помощи прилагаемых винтов и дюбелей.

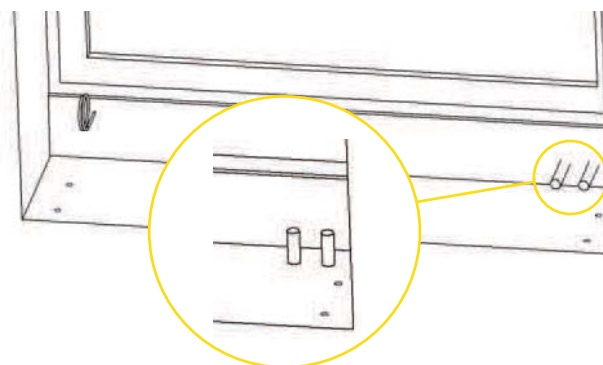


Рис. 8: Просверлить размеченные отверстия для дюбелей. Подвести подводящий кабель и трубы. Трубы могут быть с задней стороны или снизу конвектора.

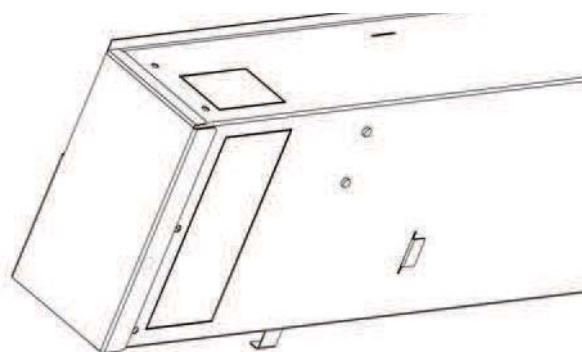


Рис. 9: Выбрать, где будут трубы, и сломать перфорированную крышку в корпусе конвектора для выбранного способа соединения.

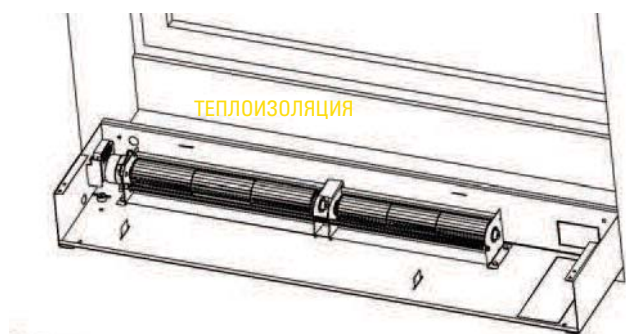


Рис. 6: Между конвектором и задней стороной положить теплоизоляцию.

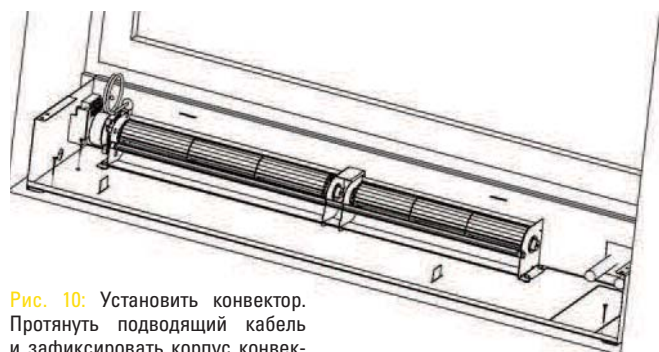


Рис. 10: Установить конвектор. Протянуть подводящий кабель и зафиксировать корпус конвектора при помощи шурупов и дюбелей.

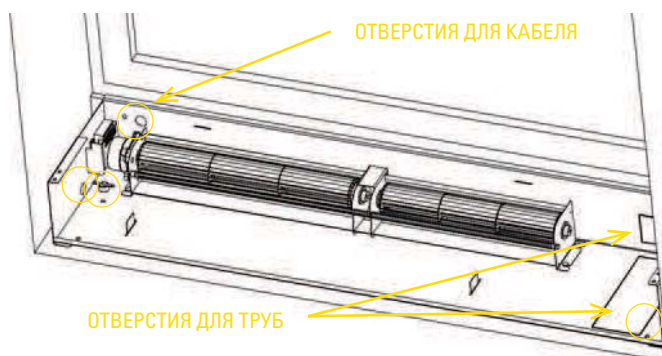


Рис. 7: Снять доску подоконника и решетки. Вынуть теплообменник и установить конвектор в нужное положение. Разметить отверстия для крепления конвектора, подвода воды и кабеля. Отверстия для крепления могут быть снизу или с задней стороны корпуса конвектора.

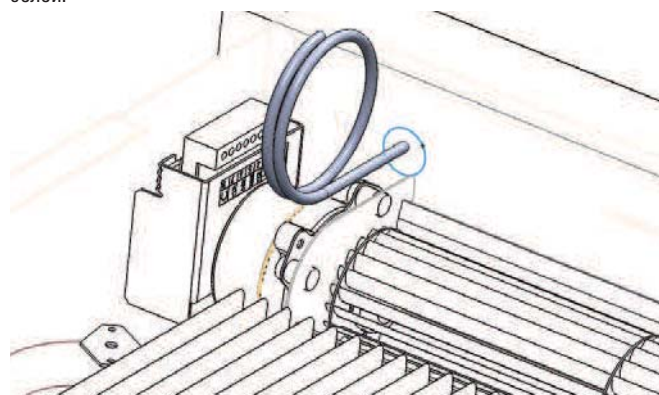


Рис. 11: Протянуть кабель через кабельный ввод и подключить блок управления двигателями в соответствии с руководством «Регулирование» в зависимости от выбранного вида регулирования. Проверить соединение.

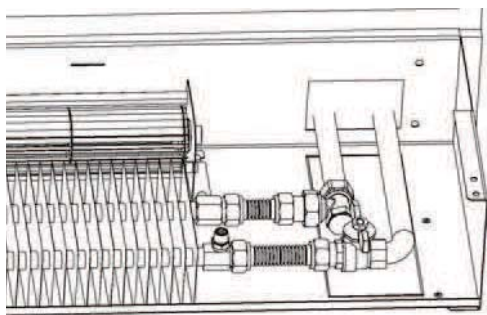


Рис. 12: Установить теплообменник и подсоединить арматуру – см. п. 6. Проверить герметичность соединений.

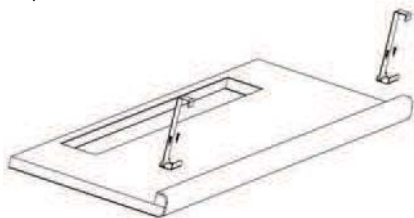


Рис. 13: Смонтировать подоконник. К нижней части подоконника привинтить держатели решетки.

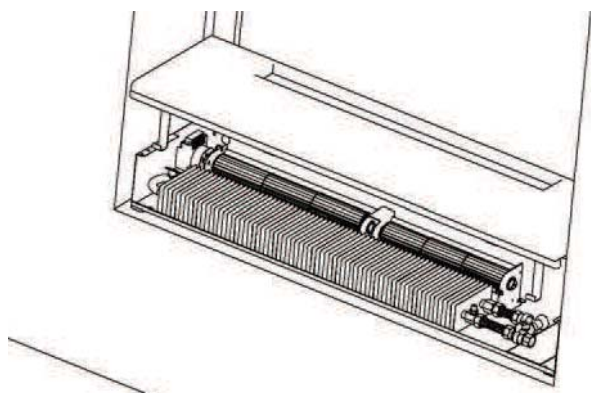


Рис. 14: Подоконник положить на корпус конвектора.

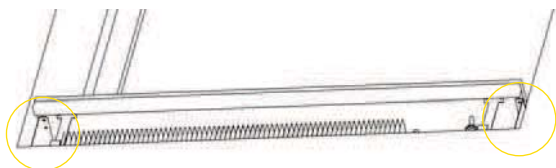


Рис. 15: Потянуть доску подоконника с нижней стороны корпуса конвектора. Стыки между стеной и подоконником заделать подходящим герметиком.

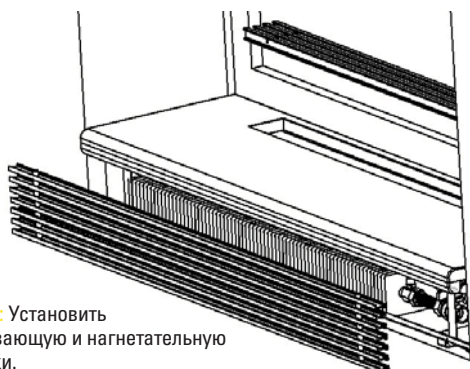


Рис. 16: Установить всасывающую и нагнетательную решетки.

6. ПОДСОЕДИНЕНИЕ АРМАТУРЫ

Арматуру подсоединить при помощи входящих в стандартный комплект поставки принадлежностей.

На входе и выходе подсоединить арматуру. На входе воды в конвектор установлен шаровой кран (входит в стандартный комплект поставки) для возможного перекрытия подачи теплоносителя в конвектор. На выходе ставится регулирующее резьбовое соединение. Между отдельными соединениями вложить прокладки.

Для подключения теплообменника использовать входящие в комплект поставки гибкие шланги из нержавеющей стали (сильфон), благодаря которым можно чистить конвектор, подняв теплообменник. Подсоединить арматуру согласно рисунку 17.

Шланги из нержавеющей стали рассчитаны на максимальное давление 1,0 МПа. Шланги нельзя вытягивать, подвергать растягивающей нагрузке или иначе деформировать.

Вход теплоносителя: на входе теплоносителя всегда устанавливается шаровой кран (входит в стандартный комплект поставки). Можно установить без регулирующего резьбового соединения.

Выход (возврат): на возврате всегда ставится регулирующее резьбовое соединение.

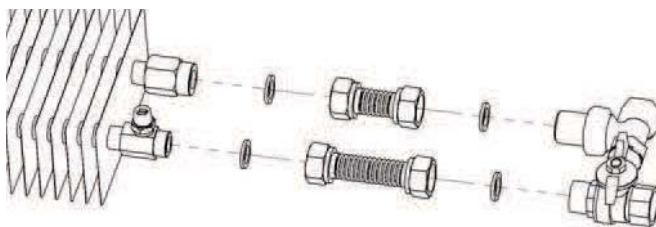


Рис. 17: Подсоединение арматуры для отопительного прибора КР.

7. ОБЕЗВОЗДУШИВАНИЕ ОТОПИТЕЛЬНОГО ПРИБОРА

При первом запуске отопительного прибора в случае необходимости следует провести обезвоздушивание, ослабив продувочный вентиль. В конвекторах КР он расположен со стороны подачи воды на резьбовом соединении теплообменника.

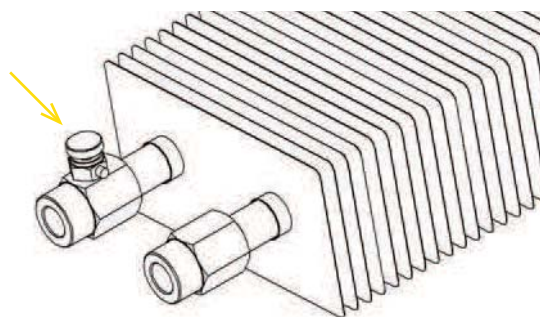


Рис. 18: Продувочный вентиль

8. ДОПОЛНИТЕЛЬНЫЕ ПРИНАДЛЕЖНОСТИ

- › Регулирующее резьбовое соединение прямоточное ½ "
- › Регулирующее резьбовое соединение угловое ½ "
- › Шаровой клапан прямоточный ½ "
- › Шланг сильфонный ½ " – ½ " 65 мм
- › Шланг сильфонный ½ " – ½ " 41 мм

1. ОПИСАНИЕ ОТОПИТЕЛЬНОГО ПРИБОРА

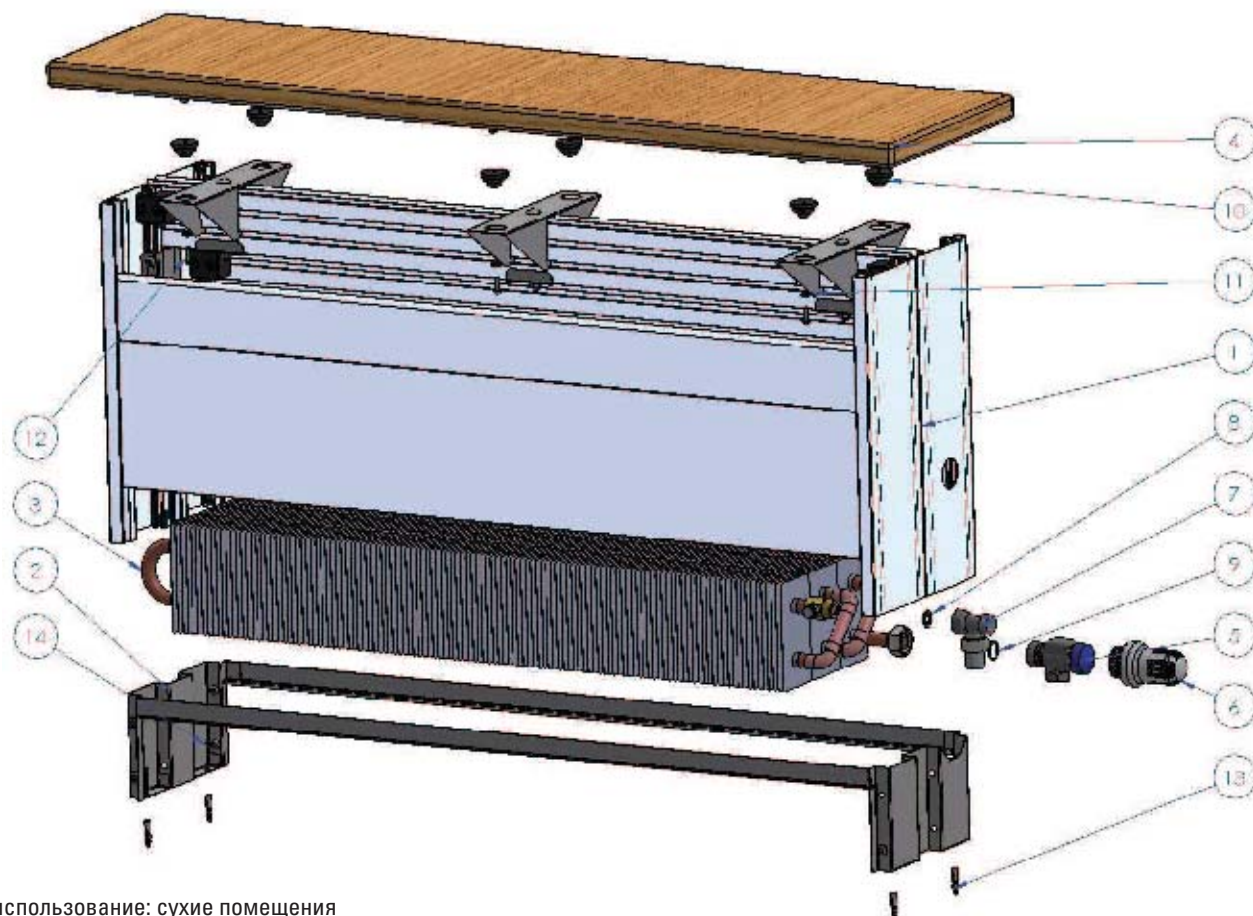
Это отдельно устанавливаемый отопительный прибор, который работает по принципу конвекции. Так как отопительный прибор использует исключительно физические законы термодинамики, он относится к одним из наиболее эффективных способов отопления помещений. Доска может быть из камня или древесины.

ДОСТОИНСТВА ОТДЕЛЬНО УСТАНОВЛИВАЕМЫХ КОНВЕКТОРОВ:

- › высокая производительность
- › у плит из натурального камня также излучение тепла (только длиной 1000 и 1250 мм)
- › бесшумность
- › в случае отопительного прибора без вентилятора нет необходимости в дополнительной энергии
- › низкий расход горячей воды
- › быстрое реагирование
- › дизайн
- › минимальные требования к эксплуатации и техническому обслуживанию

3. ТЕХНИЧЕСКИЕ ПАРАМЕТРЫ

Рис. 1: КОНВЕКТОР LP



- › использование: сухие помещения
- › максимальное рабочее давление: 1,0 МПа
- › максимальная рабочая температура: 95°C
- › рабочий теплоноситель: вода. Запрещается использовать другой тип теплоносителя.

2. КОМПЛЕКТ ПОСТАВКИ

Комплект поставки	Позиция	LP 1000	LP 1250	LP 1500
Конвектор				
Корпус конвектора	1	1	1	1
Несущая рама конвектора	2	1	1	1
Теплообменник	3	1	1	1
Верхняя плита – ГРАНИТ	4	1	1	-
Верхняя плита – ДЕРЕВО (БУК)	4	-	-	1
Принадлежности				
Клапан Heimeier AT 15 V_exakt	5	1	1	1
Термостатическая головка	6	1	1	1
Регуляционное резьбовое соединение угловое 1/2"	7	1	1	1
Уплотнение KLIGERSIL C4400	8	1	1	1
ТОРООБРАЗНОЕ КОЛЬЦО 18x2 NBR70	9	1	1	1
Сайлентблок большой	10	6	6	6
Гайка	11	6	6	6
Шуруп 3,9x30	12	-	-	6
Винт М6x18	12	6	6	-
Дюбель № 10	13	4	4	4
Шуруп 6x50	14	4	4	4
Шаблон для установки арматуры	-	1	1	1

Отдельные позиции в таблице соответствуют рисунку № 1, см. следующая страница.

- › Запрещается смешивать воду с другими смесями, например, незамерзающими!
- › среда: помещения с температурой от +5°C до +40°C.
- › максимальная несущая способность плиты: 150 кг

1. НАРУЖНЫЙ КОРПУС КОНВЕКТОРА - Алюминиевый корпус конвектора.
2. НЕСУЩАЯ ДЕТАЛЬ КОНВЕКТОРА - Несущая деталь для теплообменника.
3. ТЕПЛООБМЕННИК - Медные трубки с алюминиевым оребрением, через которые протекает теплоноситель.
4. ВЕРХНЯЯ ПЛИТА - Дизайновый элемент для защиты выхода воздуха из конвектора. (Дерево или гранит).
5. ТЕРМОСТАТИЧЕСКИЙ КЛАПАН - Аксиальный термостатический клапан, предназначенный для настройки расхода воды и установки головки.
6. ТЕРМОСТАТИЧЕСКАЯ ГОЛОВКА - Предназначена для ручного регулирования.
7. РЕГУЛИРУЮЩЕЕ РЕЗЬБОВОЕ СОЕДИНЕНИЕ - Арматура для настройки или регулирования расхода теплоносителя.
8. УПЛОТНЕНИЕ - Уплотнительная прокладка между арматурами,

9. ТОРООБРАЗНОЕ КОЛЬЦО - Уплотнение между теплообменником и термостатическим клапаном
10. САЙЛЕНТБЛОК БОЛЬШОЙ - Служит для установки плиты на корпус конвектора.
11. ГАЙКА - Устанавливается под головку болта на сайлентблок.
12. ВИНТ ИЛИ ШУРУП - Предназначен для крепления плиты к корпусу конвектора (Шуруп – деревянная плита / винт – плита из гранита)
13. ДЮБЕЛЬ – Крепление шурупа в полу.
14. ШУРУП – Крепление конвектора к полу.

4. ДО МОНТАЖА

- › Выбрать правильное положение – см. п. 4.1.

4.1 Размещение конвектора

Отдельно устанавливаемый LP конвектор MINIB предназначен в основном для установки на полу. Конвектор установить так, чтобы он не нарушал эстетичный вид помещения. Компания MINIB, s.r.o. рекомендует, чтобы расстояние между стеной и отопительным прибором составляло 50-150 мм. Рис. 2. Никогда не закрывать верхний и нижний выход воздуха из конвектора, иначе это приведет к снижению потока воздуха и существенному уменьшению теплопроизводительности.

Рис. 2

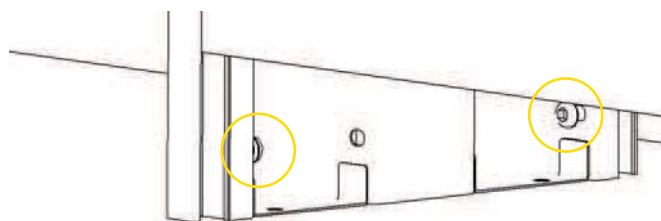
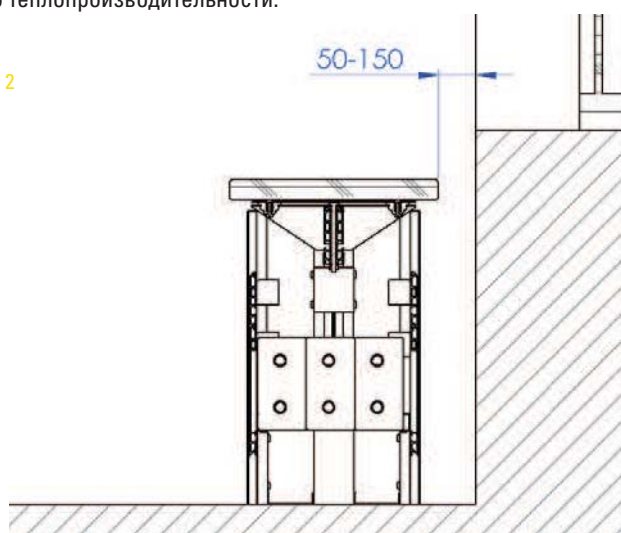


Рис. 3: Ослабьте винты на обеих стойках корпуса конвектора, и снимите верхнюю крышку (винты полностью не ослаблять!).

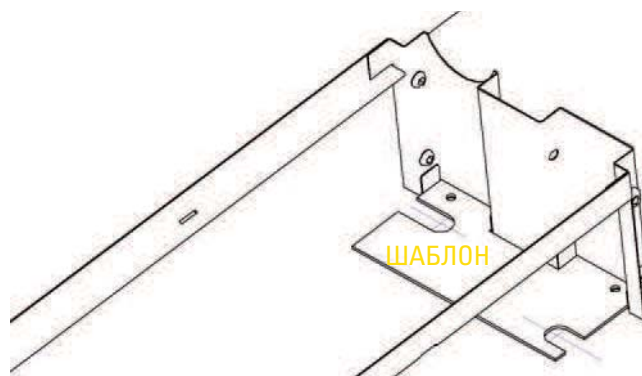


Рис. 4: Вынуть корпус конвектора. Установить несущую раму конвектора в требуемое положение. Положить шаблон на пол, как показано на рисунке, в местах, где будет вход и выход теплоносителя. Разметить отверстия для крепления конвектора к полу.

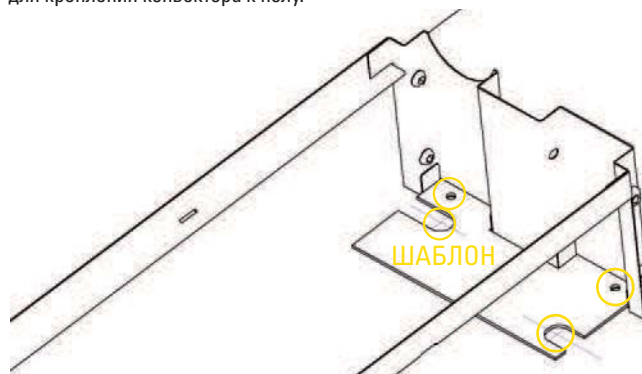


Рис. 5: На полу обозначьте вход/выход теплоносителя и отверстия для крепления конвектора. Вход направлен к нижнему выходу теплообменника, на который ставится термостатический клапан. На выход – верхняя трубка – устанавливается регулирующее резьбовое соединение.

5. МОНТАЖ

Отдельно устанавливаемые конвекторы LP предназначены для установки непосредственно на пол. Прежде чем начать, внимательно изучите следующие инструкции.

Для установки на пол разметить точное расположение труб теплоносителя. Для этого предназначен шаблон, который входит в комплект поставки конвектора.

Для фиксирования конвектора LP использовать крепежные элементы, поставляемые компанией MINIB, s.r.o.

Правильно установленный конвектор находится в горизонтальном положении и прочно сидит по всей длине.

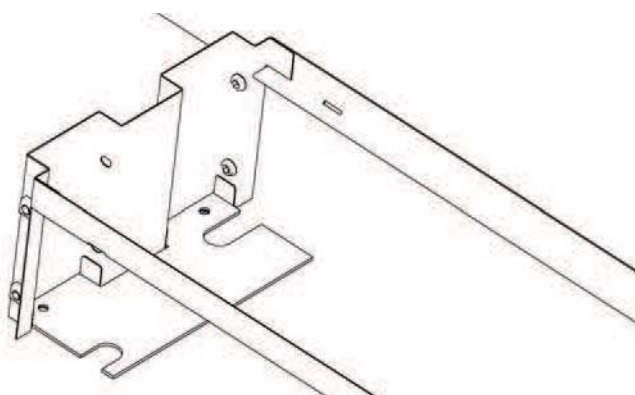


Рис. 6: На противоположной стороне также разметить при помощи шаблона отверстия для крепления конвектора к полу.

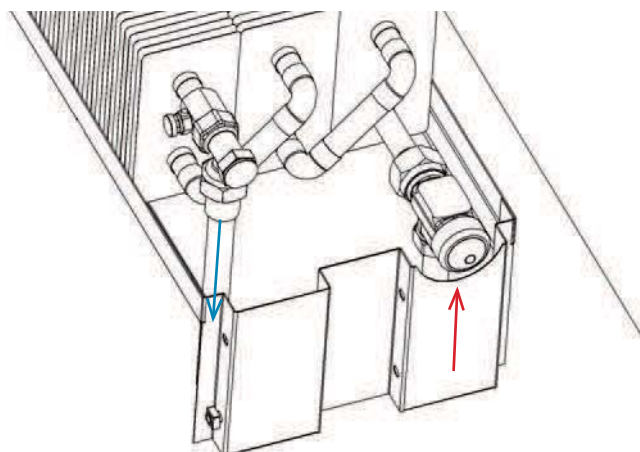


Рис. 9: Установить теплообменник и подсоединить арматуру – см. п. 6. Проверить герметичность подсоединения арматуры.

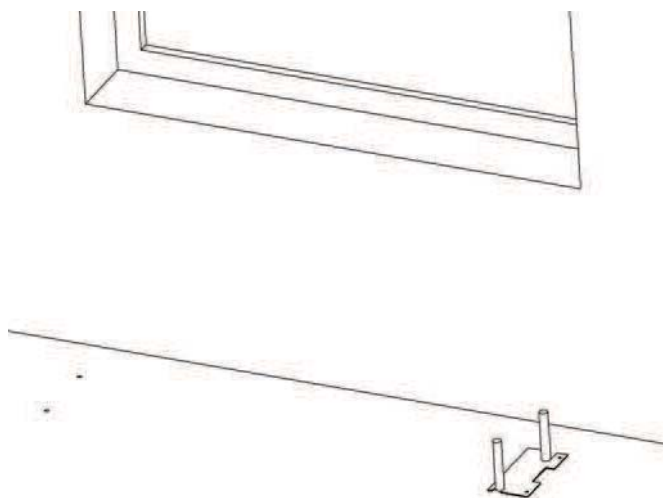


Рис. 7: В полу подвести подводящие и отводящие трубки, и просверлить отверстия для крепления конвектора к полу.

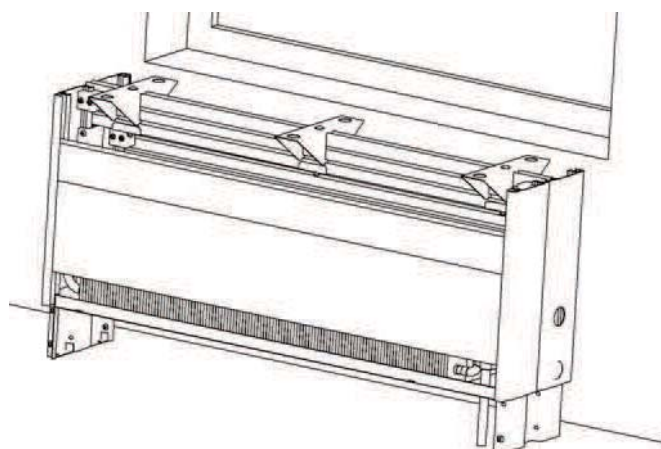


Рис. 10: Установить раму конвектора.

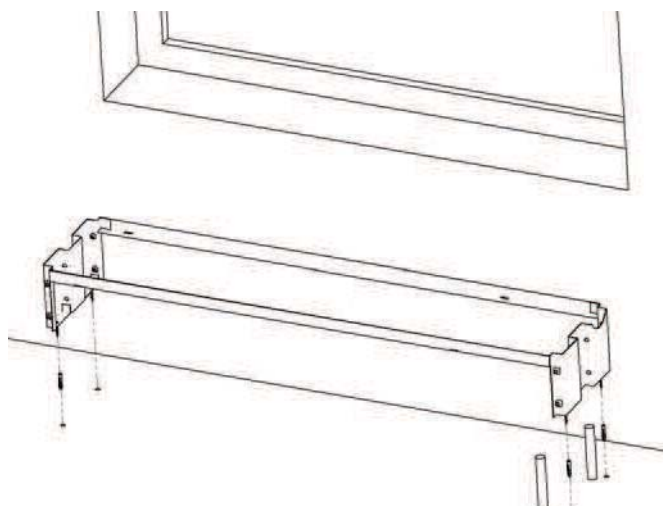


Рис. 8: Установить дюбеля и установить несущую раму конвектора. Зафиксировать конвектор в подготовленных отверстиях при помощи шурупов.

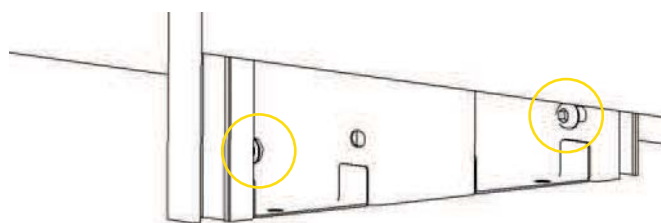


Рис. 11: Подтянуть винты на стойках конвектора.

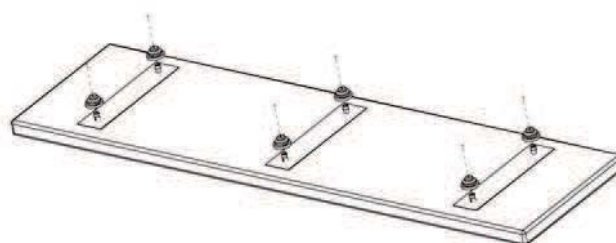


Рис. 12: На плиту установить резиновые сайлентблоки.

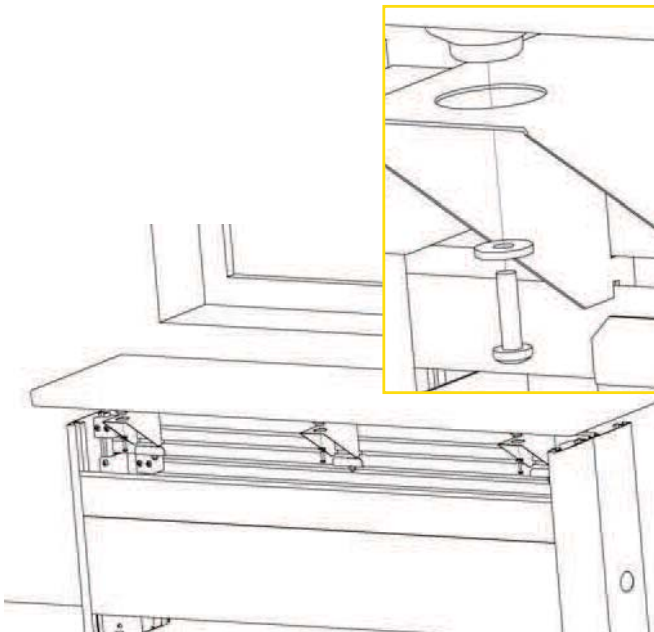


Рис. 13: Плиту прикрепить к корпусу конвектора.

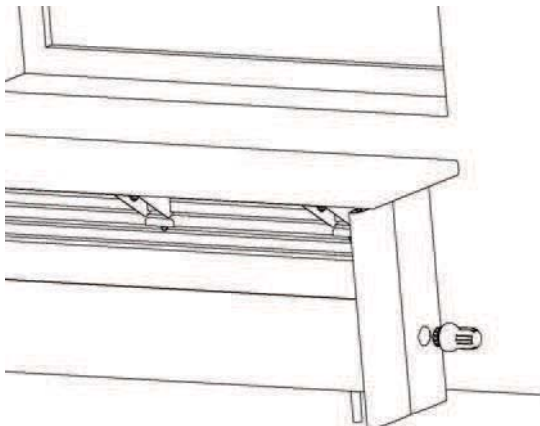


Рис. 14: Присоединить термостатическую головку.

6. ПОДСОЕДИНЕНИЕ АРМАТУРЫ

Арматуру подсоединить при помощи входящих в стандартный комплект поставки принадлежностей.

На входе и выходе подсоединить арматуру. На входе воды в конвектор установлен аксиальный термостатический клапан (входит в стандартный комплект поставки) для регулирования расхода. На выходе ставится регулирующее резьбовое соединение. Между отдельными соединениями вложить уплотнение. Между термостатическим клапаном и теплообменником вложить торообразное кольцо. Направление потока снизу вверх.

Подсоединить арматуру согласно рисунку 15.

Вход теплоносителя: на входе теплоносителя всегда устанавливается термостатический клапан (входит в стандартный комплект поставки).

Выход (возврат): на возврате всегда ставится регулирующее резьбовое соединение.



Рис. 15: Подсоединение арматуры для отопительного прибора LP.

7. ОБЕЗВОЗДУШИВАНИЕ ОТОПИТЕЛЬНОГО ПРИБОРА

При первом запуске отопительного прибора в случае необходимости следует провести обезвоздушивание, ослабив продувочный вентиль. В отдельно устанавливаемых конвекторах он расположен со стороны подачи воды на фитинге теплообменника.

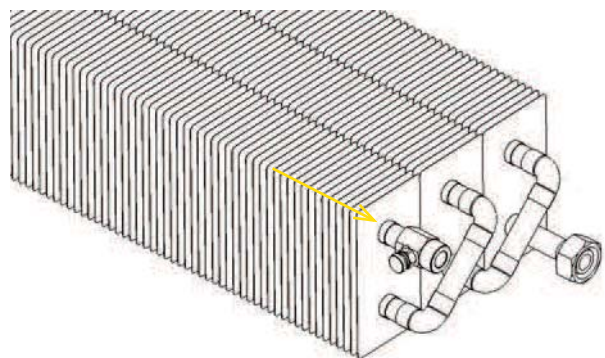


Рис. 16: Продувочный вентиль.

8. ДОПОЛНИТЕЛЬНЫЕ ПРИНАДЛЕЖНОСТИ

- › Регулирующее резьбовое соединение угловое ½ "
- › Термостатическая головка Ivar
- › Термостатическая головка Heimeier
- › Шланг сильфонный ½ " – ½ " 65 мм
- › Шланг сильфонный ½ " – ½ " 41 мм
- › Плита из гранита
- › Деревянная плита (бук – натуральный лак)

1. ОПИСАНИЕ ОТОПИТЕЛЬНОГО ПРИБОРА

Это отдельно устанавливаемый отопительный прибор, изготовленный из дерева, который работает по принципу конвекции. Так как отопительный прибор использует исключительно физические законы термодинамики, он относится к одним из наиболее эффективных способов отопления помещений.

ДОСТОИНСТВА ОТДЕЛЬНО УСТАНОВЛИВАЕМЫХ КОНВЕКТОРОВ:

- › высокая производительность
- › бесшумность
- › нет необходимости в дополнительной энергии, кроме воды
- › низкий расход горячей воды
- › быстрое реагирование
- › дизайн
- › минимальные требования к эксплуатации и техническому обслуживанию

2. КОМПЛЕКТ ПОСТАВКИ

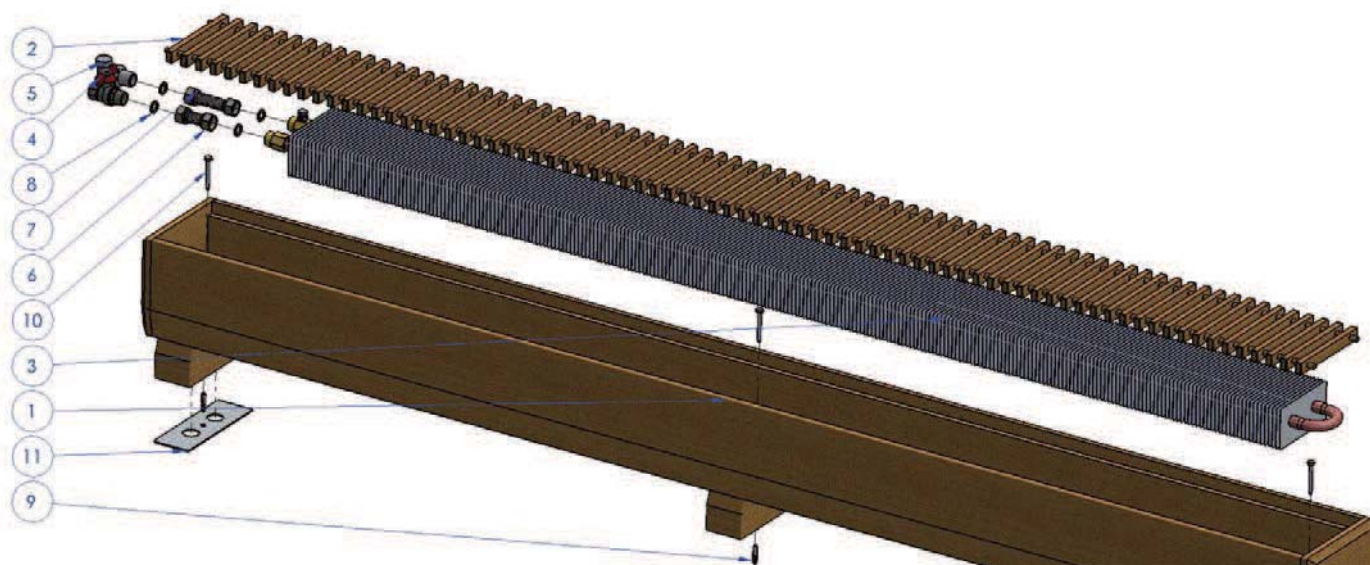
Комплект поставки	Позиция	Количество
Конвектор		
Деревянный корпус	1	1
Деревянная решетка	2	1
Теплообменник	3	1
Принадлежности		
Шаровой клапан прямооточный 1/2"	4	1
Регуляционное резьбовое соединение угловое 1/2"	5	1
Шланг G1/2" – 41 мм	6	1
Шланг G1/2" – 65 мм	7	1
Уплотнение KLIGERSIL C4400	8	4
Дюбель № 10*)	9	2-3
Шуруп 6x50*)	10	2-3
Шаблон DP	11	1

*) Для длин 1500 и 2000 мм – 3 шт.

Отдельные позиции в таблице соответствуют рисунку № 1, см. следующая страница.

3. ТЕХНИЧЕСКИЕ ПАРАМЕТРЫ

Рис. 1: КОНВЕКТОР DP



1. **ДЕРЕВЯННЫЙ КОРПУС КОНВЕКТОРА** - Деревянный корпус является дизайнерским элементом и предназначен для закрытия теплообменника.
2. **РЕШЕТКА КОНВЕКТОРА** - Дизайнерский элемент для защиты выхода воздуха из конвектора. Нельзя закрывать!
3. **ТЕПЛООБМЕННИК** - Медные трубки с алюминиевым оребрением, через которые протекает теплоноситель.
4. **ШАРОВОЙ КРАН ПРЯМОТОЧНЫЙ** - Предназначен для перекрытия подачи воды.
5. **РЕГУЛИРУЮЩЕЕ РЕЗЬБОВОЕ СОЕДИНЕНИЕ** - Арматура для настройки или регулирования расхода теплоносителя.
6. **ШЛАНГ 41 мм** - Сильфонный шланг из нержавеющей стали используется для подключения арматуры к теплообменнику конвектора.
7. **ШЛАНГ 65 мм.**
8. **УПЛОТНЕНИЕ** - Уплотнительная прокладка между арматурами, шлангами и теплообменником (KLEGERSIL C4400). Компания MINIB, s.r.o. рекомендует это уплотнение как наилучшее решение для герметизации соединений в связи с тем, что другие уплотнения из таких материалов, как резина, NBR или силикон при достаточном потягивании не отвечают необходимой герметизации соединения из-за их деформации под давлением потягивания.
9. **ДЮБЕЛЬ** - Крепление шурупа.
10. **ШУРУП** - Крепление конвектора к полу.
11. **ШАБЛОН** - Для обозначения подачи и отвода воды и отверстий для крепления конвектора к полу.

- › использование: сухие помещения
- › максимальное рабочее давление: 1,0 МПа
- › максимальная рабочая температура: 95°C
- › рабочий теплоноситель: вода. Запрещается использовать другой тип теплоносителя. Запрещается смешивать воду с другими смесями, например, незамерзающими!
- › среда: помещения с температурой от +5°C до +40°C.

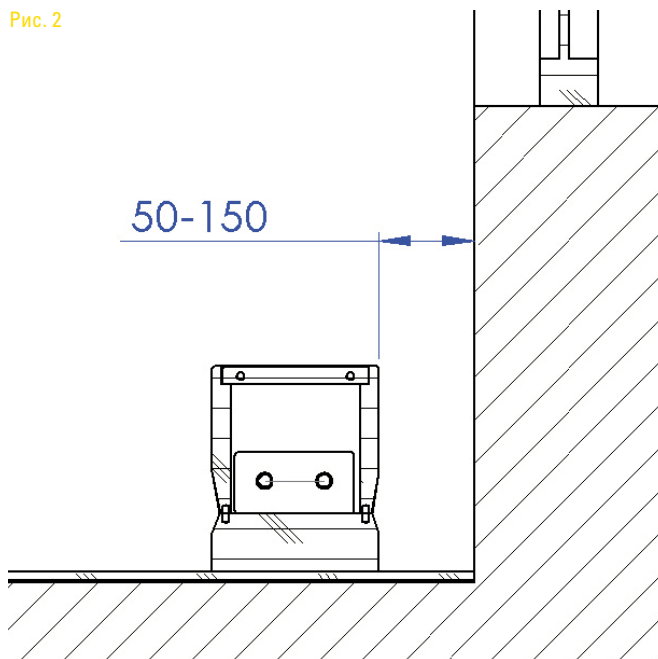
4. ДО МОНТАЖА

- › Выбрать правильное положение – см. п. 4.1.

4.1 Размещение конвектора

Отдельно устанавливаемый конвектор DP компании MINIB предназначен для установки на полу. Конвектор установить так, чтобы он не нарушал общий эстетичный вид помещения. Компания MINIB, s.r.o. рекомендует, чтобы расстояние между стеной и отопительным прибором составляло 50-150 мм. Рис. 2. Никогда не закрывать верхнюю решетку, иначе это приведет к снижению потока воздуха и существенному уменьшению теплопроизводительности.

Рис. 2



5. МОНТАЖ

Отдельно устанавливаемые конвекторы DP предназначены для установки непосредственно на пол. Прежде чем начать, внимательно изучите следующие инструкции.

Для установки на пол разметить точное расположение труб теплоносителя. Для определения точного положения предназначен корпус конвектора (деревянный корпус).

Для фиксации отдельно устанавливаемого конвектора использовать крепежные элементы, поставляемые компанией MINIB, s.r.o.

Для подсоединения теплообменника и трубок необходимо использовать шланги из нержавеющей стали, входящие в стандартный комплект поставки.

Правильно установленный конвектор находится в горизонтальном положении и прочно сидит по всей длине.

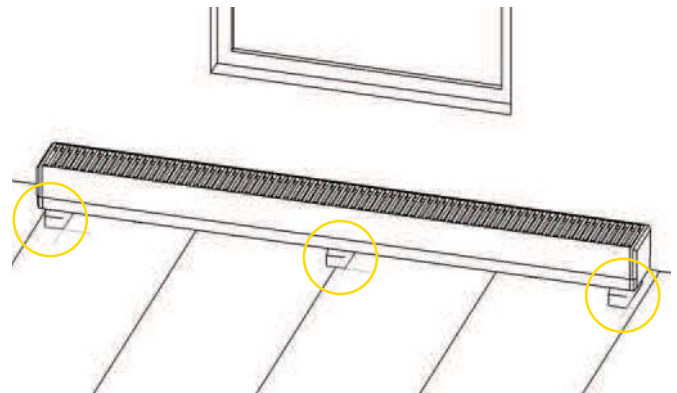


Рис. 3: Установить конвектор в требуемое положение. Обозначить положение ножек корпуса конвектора DP.

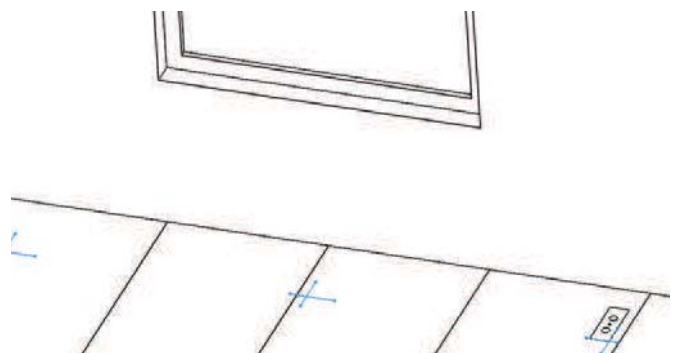


Рис. 4: Обозначить по шаблону вход/выход воды и положение фиксирующего винта. Для установки труб использовать правую или левую опорную ножку корпуса конвектора DP, но не среднюю ножку.

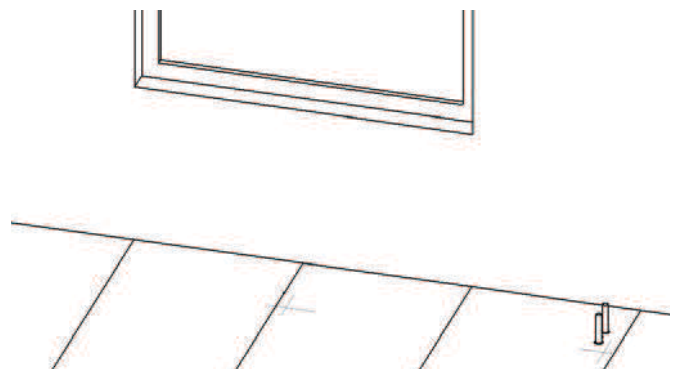


Рис. 5: Просверлить отверстия для крепления корпуса конвектора и подвести в полу подводящие и отводящие трубки теплоносителя.

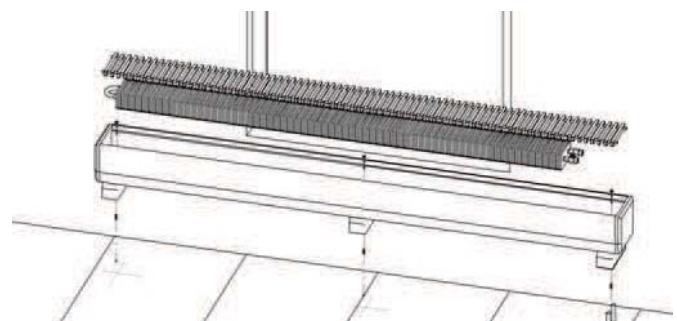


Рис. 6: Установить дюбеля в просверленные отверстия. Снять решетку и теплообменник конвектора. Установить корпус на трубки и дюбеля. Привинтить шурупами к полу корпус конвектора.

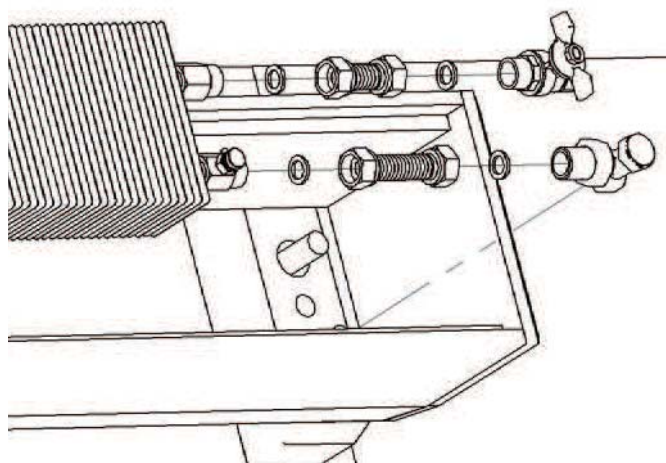


Рис. 7: Установить теплообменник и подсоединить арматуру – см. п. 6. Проверить герметичность подсоединения арматуры.

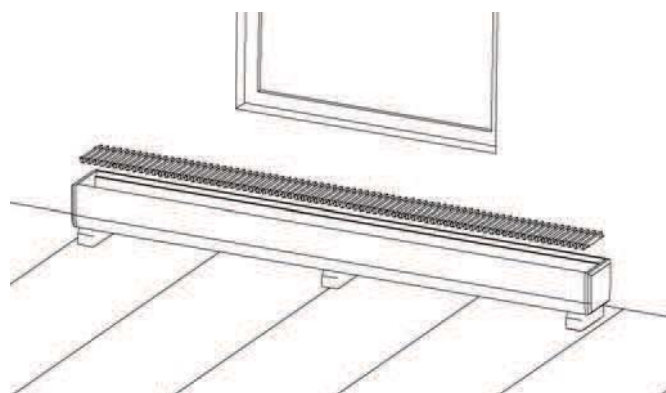


Рис. 8: Установить решетку.

6. ПОДСОЕДИНЕНИЕ АРМАТУРЫ

Арматуру подсоединить при помощи входящих в стандартный комплект поставки принадлежностей.

На входе и выходе подсоединить арматуру. На входе воды в конвектор установлен шаровый кран (входит в стандартный комплект поставки) для возможного перекрытия подачи воды. На выходе ставится регулирующее резьбовое соединение. Между отдельными соединениями вложить уплотнение.

Для подключения теплообменника использовать входящие в комплект поставки шланги из нержавеющей стали (сильфон). Подсоединить арматуру согласно рисунку 9.

Шланги из нержавеющей стали рассчитаны на максимальное давление 1,0 МПа. Шланги нельзя вытягивать, подвергать растягивающей нагрузке или иначе деформировать.

Вход теплоносителя: на входе теплоносителя всегда устанавливается шаровый кран (входит в стандартный комплект поставки).

Выход (возврат): на возврате всегда ставится регулирующее резьбовое соединение.

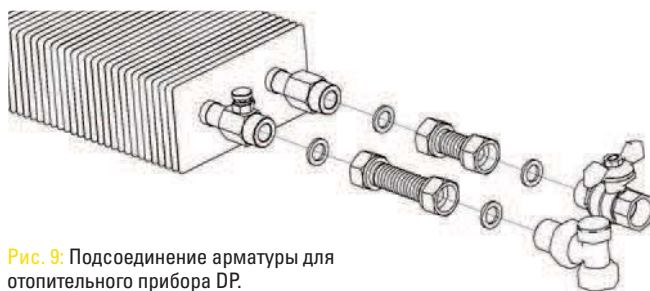


Рис. 9: Подсоединение арматуры для отопительного прибора DP.

7. ШИВАНИЕ ОТОПИТЕЛЬНОГО ПРИБОРА

При первом запуске отопительного прибора в случае необходимости следует провести обезвоздушивание, ослабив продувочный вентиль. В отдельно устанавливаемых конвекторах он расположен со стороны подачи воды на фитинге теплообменника.

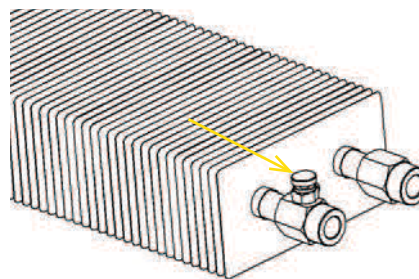


Рис. 10: Продувочный вентиль.

8. ДОПОЛНИТЕЛЬНЫЕ ПРИНАДЛЕЖНОСТИ

- › Термостатический клапан угловой ½ "
- › Регулирующее резьбовое соединение угловое ½ "
- › Шаровый клапан прямооточный ½ "
- › Термостатическая головка Ivar
- › Термостатическая головка Heimeier
- › Шланг сильфонный ½ " – ½" 65мм
- › Шланг сильфонный ½ " – ½" 41мм