

Puissance frigorifique : 14 à 100 kW
Débit d'air : 5 000 à 25 000 m³/h

NOUVEAUX
CONDENSEURS À AIR



**Structure soudée et
panneautage double paroi**
Régulation par automate
**Compartment technique hors flux
d'air avec 2 circuits frigorifiques
indépendants (modèle DD)**

UTILISATION

Appareil spécialement étudié pour répondre aux besoins de traitement d'air des salles informatiques, de télécommunication et des locaux à usages spécifiques (électronique, métrologie, stockage sensible, médicale, salles à atmosphère contrôlée).

La précision et la fiabilité garantissent le bon fonctionnement de l'installation.

► **Modèles**

CIATRONIC MAGISTER EG

- Armoire alimentée en eau glacée.

CIATRONIC MAGISTER DDA

- Armoire autonome avec compresseurs incorporés et condenseurs à air séparés.

CIATRONIC MAGISTER DDE

- Armoire autonome avec compresseurs incorporés et condenseurs à eau incorporés.

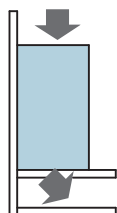
CIATRONIC MAGISTER DDER

- Armoire autonome avec compresseurs incorporés, condenseurs à eau, batterie de récupération et dry-cooler.

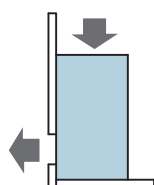
MONTAGES

► Montage SI : soufflage inversé

Montage 1 SI

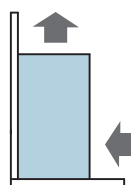


Montage 2 SI

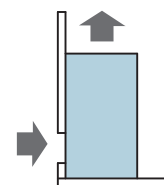


► Montage SD : soufflage dessus

Montage 3 SD



Montage 4 SD



Nota : Possibilité d'autres montages (nous consulter).

SÉLECTION RAPIDE

MAGISTER EG

MAGISTER EG		5	10	15	20	25
Débit d'air nominal (m ³ /h)		5000	10000	15000	20000	25000
Puissance frigorifique totale (kW)	3 rangs	17	40.3	59.9	81.5	94.2
Puissance frigorifique totale (kW)	4 rangs	23.3	48.6	73.4	98.5	115.1

Caractéristiques : eau 6 °C / 11 °C, air 25 °C 50%.

Coefficients de correction		TEMPÉRATURE D'ENTRÉE D'AIR		
Régime eau glacée		21 °C - 50 %	23 °C - 50 %	25 °C - 50 %
5 / 10		0.7	0.9	1.15
6 / 11		0.6	0.8	1
7 / 12		0.55	0.7	0.9
8 / 13		0.5	0.65	0.8

Coefficients de correction à appliquer à la puissance frigorifique en fonction du régime d'eau glacée et des conditions de l'air à la reprise.

MAGISTER DDA - DDE - DDER

MAGISTER DDA - DDE - DDER		50	75	100	125	150	175	200
Débit d'air nominal (m ³ /h)		5000	7500	10000	12500	15000	17500	20000
Compresseurs standard	Type 1 Puissance frigorifique totale (kW)	12	21	28	35	42	49	60
Compresseurs puissance renforcée	Type 2 Puissance frigorifique totale (kW)	17	26	35	43	52	61	70

Caractéristiques : air intérieur : 25 °C, 50 %
air extérieur : 32 °C, 40%
condensation : 45 °C

Coefficients de correction		TEMPÉRATURE D'ENTRÉE D'AIR		
Modèles		21 °C - 50 %	23 °C - 50 %	25 °C - 50 %
DDA - DDE - DDER		0.9	0.95	1.0

DESRIPTIF

■ Carrosserie

- Châssis métallique, rouge RAL 3020, en tôle d'acier galvanisée.
- Panneaux prélaqués gris RAL 7024, construction double paroi :
 - Tôle extérieure prélaquée 10/10 mmn
 - Laine de verre épaisseur 25 mm classe M₀,
 - Tôle intérieure galvanisée 8 / 10 mm.
- Livraison en deux parties en option.

■ Filtration

- Cellules filtrantes type G4, efficacité 90 % selon test ASHRAE gravimétrique.
- Filtration F7 en option.
- Bloc filtre avec jointoyage d'appui assurant une parfaite étanchéité.
- Encrassement contrôlé par pressostat ou sonde débit d'air.

■ Batterie froide

- Batterie tubes cuivre, ailettes aluminium.
- Vitesse frontale de l'air < 2 m/s.
- Bac de récupération des condensats en acier galvanisé avec revêtement polyuréthane.
- Modèle EG avec vanne de régulation trois voies montée.

■ Ventilation

- Ventilateur centrifuge, turbine double ouïe à action.
- Moteur électrique 4 pôles, IP 55, classe F avec PTO.
- Transmission par poulies/courroie(s),
- Groupe moto-ventilateur sur plots antivibratiles et poulie motrice à diamètre ajustable.
- Pression disponible : jusqu'à 250 Pa.
- Ventilateur moyenne pression en option pour pression disponible jusqu'à 500 Pa.
- Contrôle débit d'air par pressostat ou par sonde.

■ Coffret électrique

- Coffret électrique de puissance, de commande et de régulation comprenant :
 - Alimentation TRI 400 V / 50 Hz + Terre,
 - Sectionneur général type arrêt d'urgence en façade,
 - Transformateur TRI 400 / 24 V avec protections,
 - Protection et commande du moteur ventilateur et selon modèle ou option de l'humidificateur, de la batterie électrique, des compresseurs et des moteurs du condenseur à air.
- 3 régulations possibles :
 - CAREL automate μ AC,
 - CIAT automate MRSA,
 - SIEMENS automate programmable Klimo Intégral
- Contrôle de la température sèche à la reprise.
- Contrôle de l'hygrométrie, à la reprise, en apport et en déshumidification (option),
- Détection fuite d'eau.
- Synthèses défauts.

■ Accessoires

- Socle support pour soufflage en faux plancher.
- Plénum d'aspiration ou de soufflage.
- Registre motorisé à l'aspiration.

■ Batterie électrique (Option)

- Réalisée en éléments blindés en inox.
- Fonctionnement asservi au ventilateur.
- Thermostat de sécurité limite haute à réarmement manuel.
- Régulation 2 étages ou par TRIAC.

■ Batterie eau chaude (Option)

- Batterie 1 ou 2 rangs, tubes cuivre, ailettes aluminium.
- Vanne de régulation trois voies montée.

■ Humidificateur (Option)

- Humidificateur à électrodes plongeantes :
 - Electrodes à grande surface en acier INOX,
 - Cylindre vapeur en 1 seul élément facilement démontable,
 - Electrovanne de remplissage et de vidange,
 - Platine électronique gérant le fonctionnement,
 - Rampe de diffusion en aluminium.
- Fonctionnement en eau de ville uniquement (conductibilité de l'eau 125 à 1250 μ S/cm et dureté 15 à 30 °F).

■ Circuit frigorifique (modèles DDA - DDE - DDER)

- Compresseurs hermétiques MANEUROP équipés de résistances de carter et vannes rotalock sur aspiration et refoulement.
- Fluide frigorifique : R 22 ou R 407c.
- Détendeurs thermostatiques, filtres déshydrateurs, vannes d'isolement et de réglage.
- Pressostats HP et BP de sécurité.
- Pressostat de régulation de la pression de condensation pour modèle DDA.
- Vannes pressostatiques 2 ou 3 voies en option (DDE - DDER).
- 2 circuits frigorifiques indépendants.
- Couloir technique séparé du flux d'air.
- Raccordement sur embouts libre à braser.

■ Condenseur à air (modèle DDA)

- Condenseur à air hélicoïde modèle AIRIAL.
- Construction en tôle prélaquée gris RAL 7023 et RAL 7035.
- Protection et commande de chaque moteur de ventilateur contenue dans le coffret électrique de l'unité MAGISTER.
- Vitesse de rotation turbine : 900, 720, 680, 550, 440 ou 320 tr/mn.
- Batterie de condensation tubes cuivre, ailettes aluminium.
- Revêtement des ailettes type polyuréthane, BLYGOLD ou HERESITE en option.
- Interrupteurs de proximité par ventilateur en option.
- Raccordement sur embout lisse à braser.

■ Condenseur à eau (modèle DDE - DDER)

- Condenseur à eau type bouteille.
- Vanne à eau pressostatique 2 ou 3 voies en option.

■ Condenseur à eau + batterie de récupération (modèle DDER)

- Configuration identique au modèle DDE avec en plus une batterie de récupération.
- Vannes trois voies de régulation pressostatiques montées.
- Régulation frigorifique 4 étages par by-pass gaz chauds.
- Vannes 3 voies progressives montées sur batterie de récupération.
- Aéroréfrigérant à air hélicoïde modèle AIRIAL.

CARACTÉRISTIQUES ÉLECTRIQUES

MAGISTER EG		5			10			15			20			25		
VENTILATEUR DE TRAITEMENT D'AIR																
Nbre volutes / moteur		1/1						2/1						3/1		
Puiss. moteur	kW	1.5			2.2			4			5.5			5.5		
Intensité abs.	A	3.7			5.1			9.5			11.8			11.8		
HUMIDIFICATEUR (OPTION)																
Débit vapeur réglable (Kg/h)		5						13								
Puissance	kW	4						10								
Intensité abs.	A	6						15								
BATTERIE ÉLECTRIQUE (OPTION)																
Puissance	kW	3.6	7.7	10.8	7.2	10.8	21.6	10.8	21.6	32.4	21.6	32.4	46.8	25.2	39.6	57.6
Intensité abs.	A	5	10	16.5	10	16	32	16	32	47	32	47	68	36	57	83

MAGISTER DDA - DDE - DDER		50			75			100			125			150			175			200		
VENTILATEUR DE TRAITEMENT D'AIR																						
Nbre volutes / moteur		1/1						2/1														
Puissance moteur (*) kW		1.5			1.5			2.2			3			4			4			5.5		
Intensité abs.	A	3.7			3.7			5.3			7			9.5			9.5			11.8		
COMPRESSEURS																						
Puiss. abs.	Type 1	3.6			6.6			8.4			11			13.4			14.8			19.6		
Tabl. sélect. rapide	Type 2	5			8.4			11			13.6			15			19.6			21		
Intensité	Type 1	3.8			7.2			8.2			11			13.5			16.5			20.5		
nominale maxi	Type 2	5.8			9.8			12.3			13.5			10.5			20.5			26.5		
CONDENSEUR À AIR / AÉRORÉFRIGÉRANT																						
Puiss/intensité abs.		Selon type																				
HUMIDIFICATEUR (OPTION)																						
Débit vapeur réglable (Kg/h)		5						13														
Puiss. abs.	kW	4						10														
Puiss. abs.	A	6						15														
BATTERIE ÉLECTRIQUE (OPTION)																						
Puiss. abs. kW		3.6	7.2	10.8	7.2	10.8	21.6	7.2	10.8	21.6	10.8	21.6	32.4	10.8	21.6	32.4	21.6	32.4	46.8	21.6	32.4	46.8
Intensité abs.		5	10	16	10	16	32	10	16	32	16	32	47	16	32	47	32	47	68	32	47	68

(*) Puissance moteur électrique pour une pression disponible de 150 Pa. Pour d'autres valeurs, nous consulter.

NIVEAUX SONORES

- Aux caractéristiques nominales et avec équipements de base.
- Mesures à 3 mètres dans un local moyennement réverbérant.
- Orifices de ventilation traités acoustiquement
- Précision +/- 3dB

MAGISTER EG	5	10	15	20	25
dB(A)	52	52	55	55	57

MAGISTER DDA	50	75	100	125	150	175	200
dB(A)	52	51	52	53	55	53	55

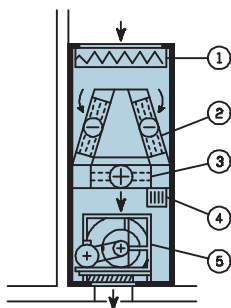
MAGISTER DDE - DDER	50	75	100	125	150	175	200
dB(A)	52	51	52	53	55	53	55

CIAT Armoires de traitement d'air de précision **ciatronic** MAGISTER

DIMENSIONS

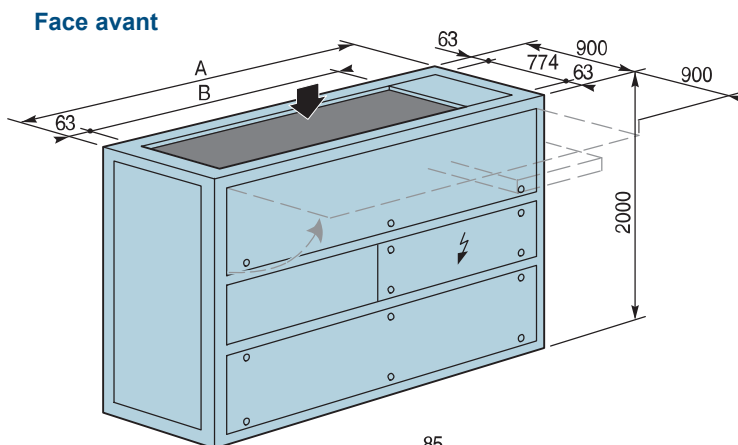
MAGISTER EG SI

■ MONTAGE 1 : Soufflage vers le bas

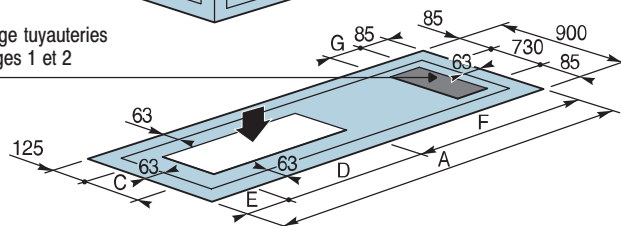


- 1 - Filtre
- 2 - Batterie froide
- 3 - Batterie chaude
- 4 - Humidificateur
- 5 - Ventilateur

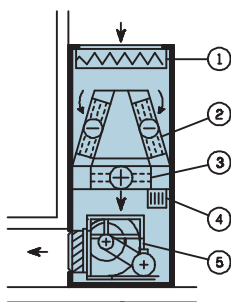
Implantation de l'armoire soufflant vers le bas



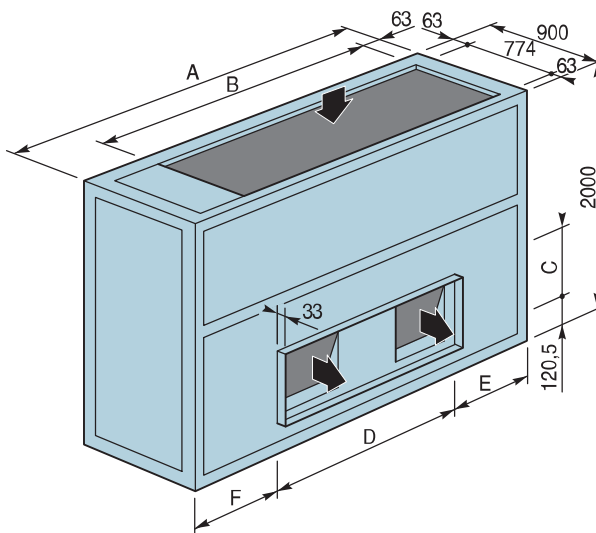
Zone passage tuyauteries pour montages 1 et 2



■ MONTAGE 2 : Soufflage vers l'arrière



Face arrière



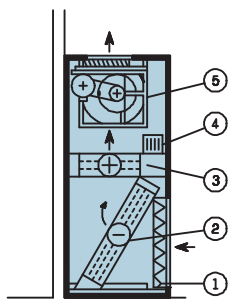
Cotes en mm

MAGISTER	A	B	C	D	E	F	G	Masse kg
5	1200	626	342	310	210	680	255,5	400
10	1750	1252	405	471	501	778	255,5	690
15	2350	1878	405	1326	360	664	150	720
20	2950	2504	405	1326	687	937	229,5	800
25	3537	3145	405	2184	551	800	229,5	1000

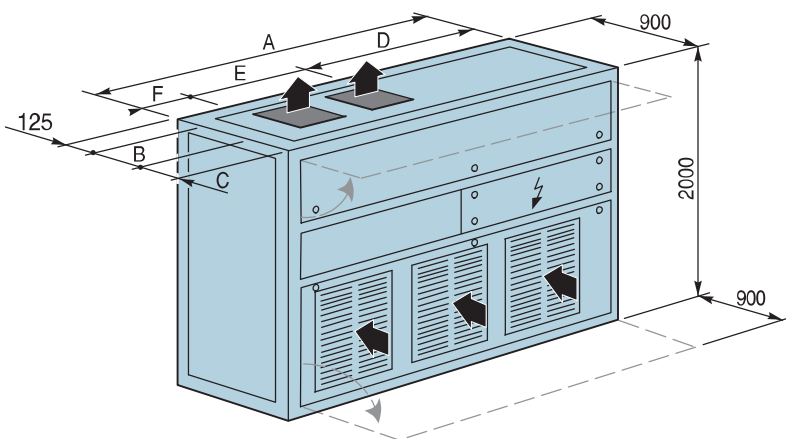
DIMENSIONS

MAGISTER EG SD

■ MONTAGE 3 : Reprise de l'air à l'avant



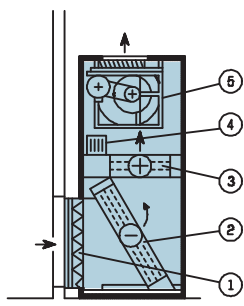
Face avant



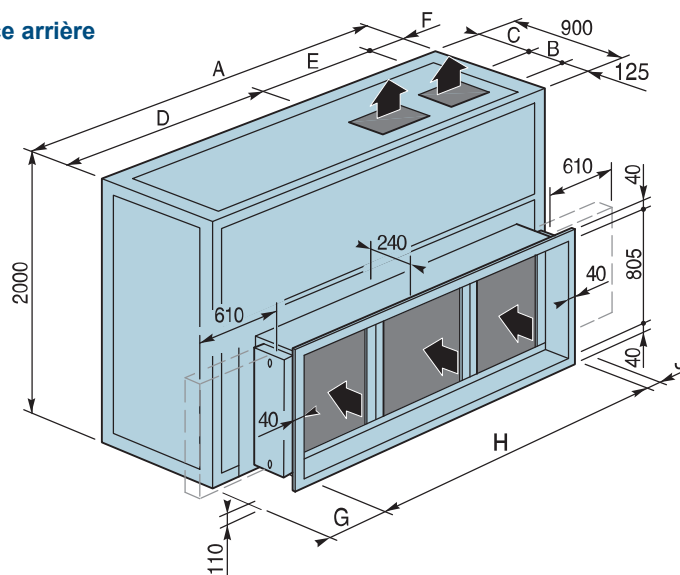
Les tubulures des batteries sont situées à l'intérieur de l'armoire, côté droit en regardant la face avant de l'appareil

NOTA : valable pour tous les montages.

■ MONTAGE 4 : Reprise de l'air à l'arrière



Face arrière



- 1 - Filtre
- 2 - Batterie froide
- 3 - Batterie chaude
- 4 - Humidificateur
- 5 - Ventilateur

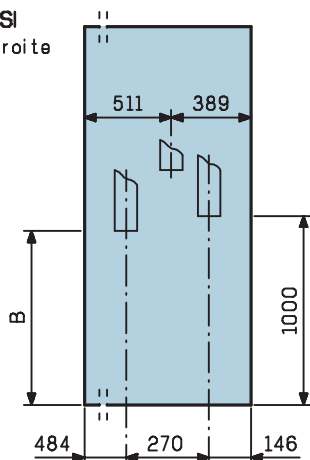
Cotes en mm

MAGISTER	A	B	C	D	E	F	G	H	J	Masse kg
5	1200	342	433	680	310	210	528,5	610	61,5	400
10	1750	405	370	778	471	501	457	1220	73	690
15	2350	405	370	664	1326	360	452	1830	68	720
20	2950	405	370	937	1326	687	447	2440	63	800
25	3537	405	370	801,5	2184	551	429	3050	58	1000

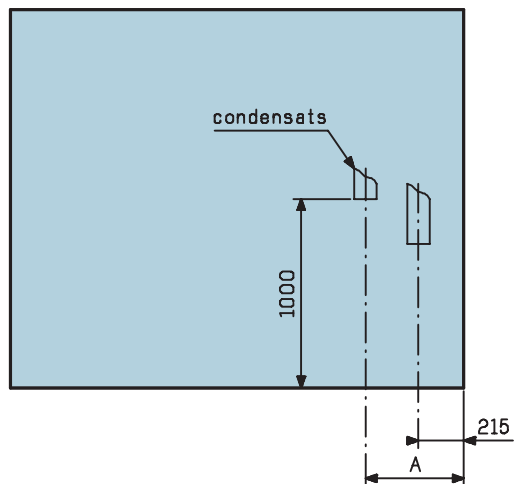
RACCORDEMENT HYDRAULIQUES

Positionnements entrée / sortie eau glacée et évacuation des condensats

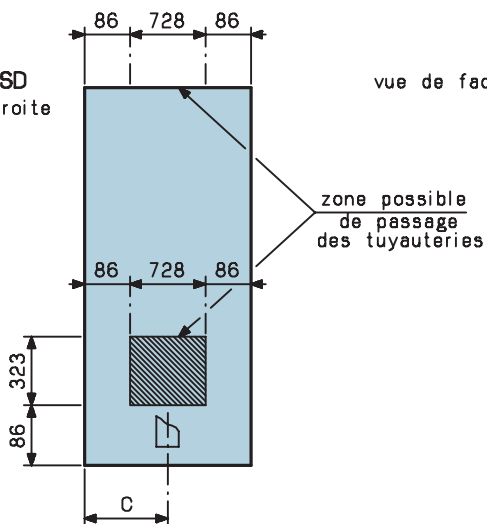
modèle SI
vue de droite



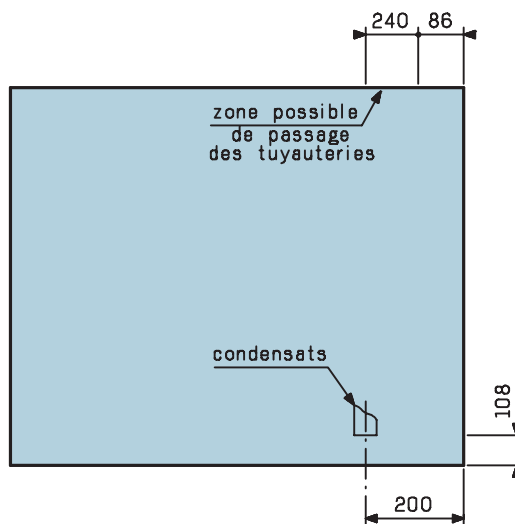
vue de face



modèle SD
vue de droite



vue de face



MAGISTER		5	10	15	20	25
A		320				310
B		825	810	795	780	750
C montage 3		526				
C montage 4		450				
Ø entrée/sortie batterie eau glacée	3 rangs (*)	E : 1" M	E : 1" M	E : 1" 1/4 M	E : 1" 1/2 M	E : 2" M
		S : 1" F	S : 1" F	S : 1" 1/4 F	S : 1" 1/2 F	S : 1" 1/2 F
	4 rangs (*)	E : 1" M	E : 1" 1/4 M	E : 1" 1/2 M	E : 1" 1/2 M	E : 2" M
		S : 1" F	S : 1" 1/4 F	S : 1" 1/2 F	S : 1" 1/2 F	S : 1" 1/2 F
Ø évacuation condensats	1" 1/4 G mâle					
entrée/sortie humidificateur	Alimentation eau 3/4" M				vidange : 30 mm bout lisse	

(*) Correspond aux puissances du tableau de sélection rapide.

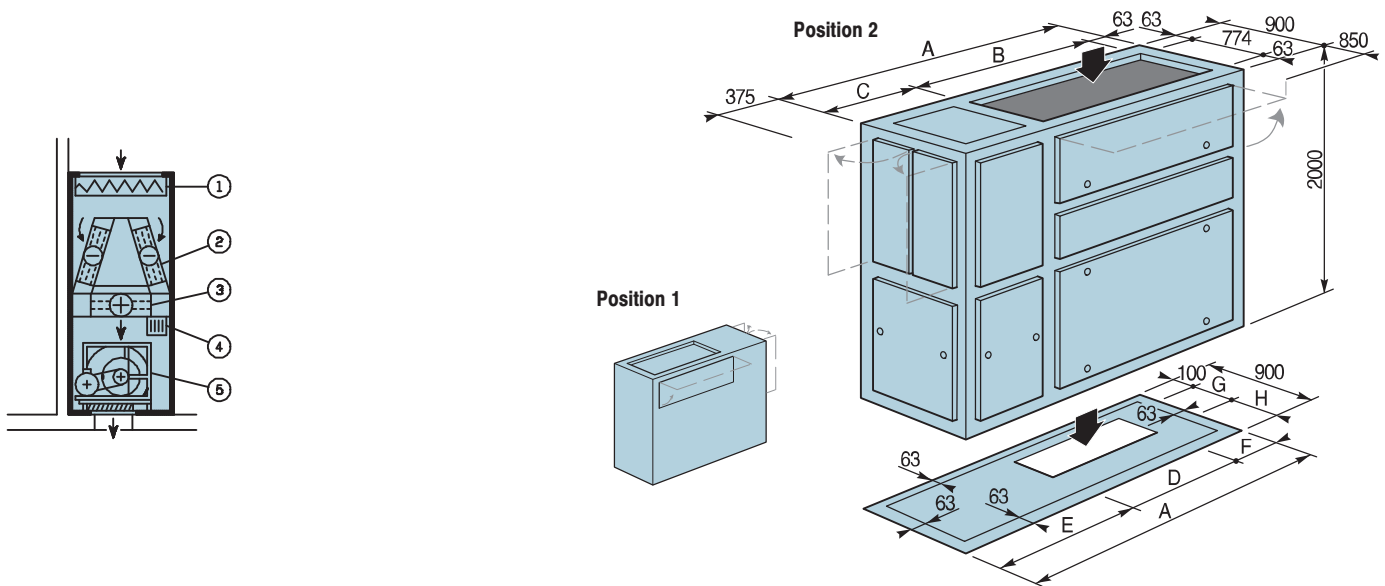
DIMENSIONS

Montage SI

MAGISTER DDA - DDE - DDER

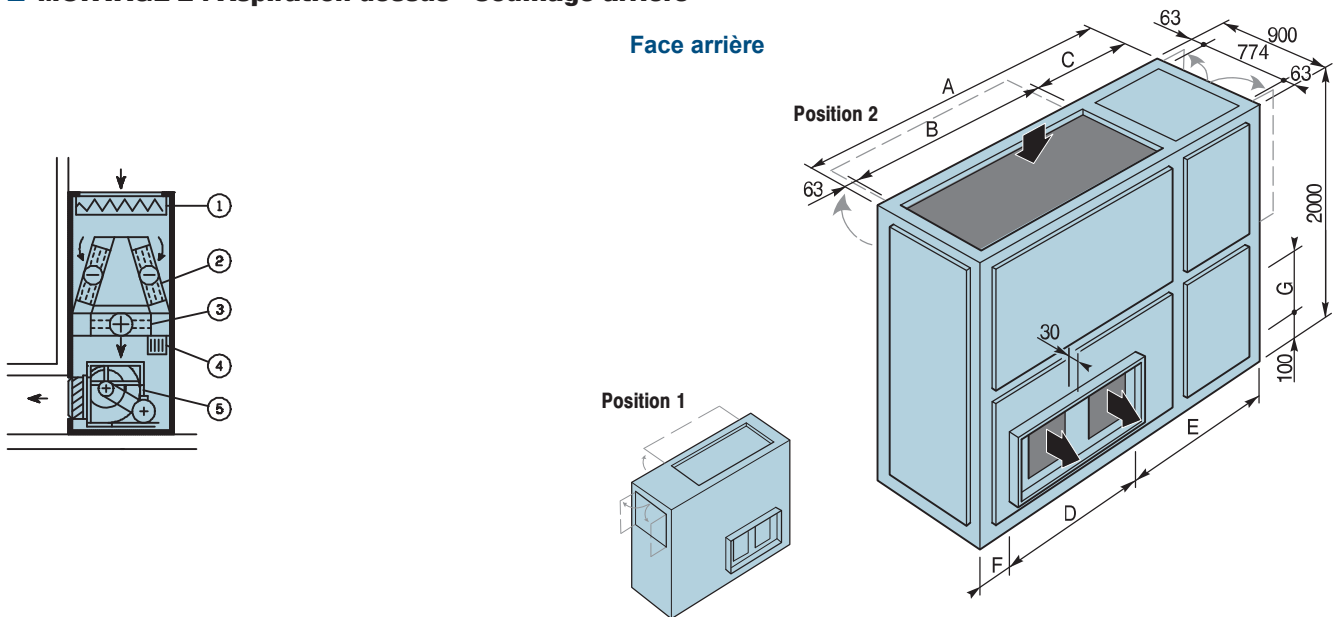
■ MONTAGE 1 : Aspiration dessus - Soufflage dessous

Face avant



■ MONTAGE 2 : Aspiration dessus - Soufflage arrière

Face arrière



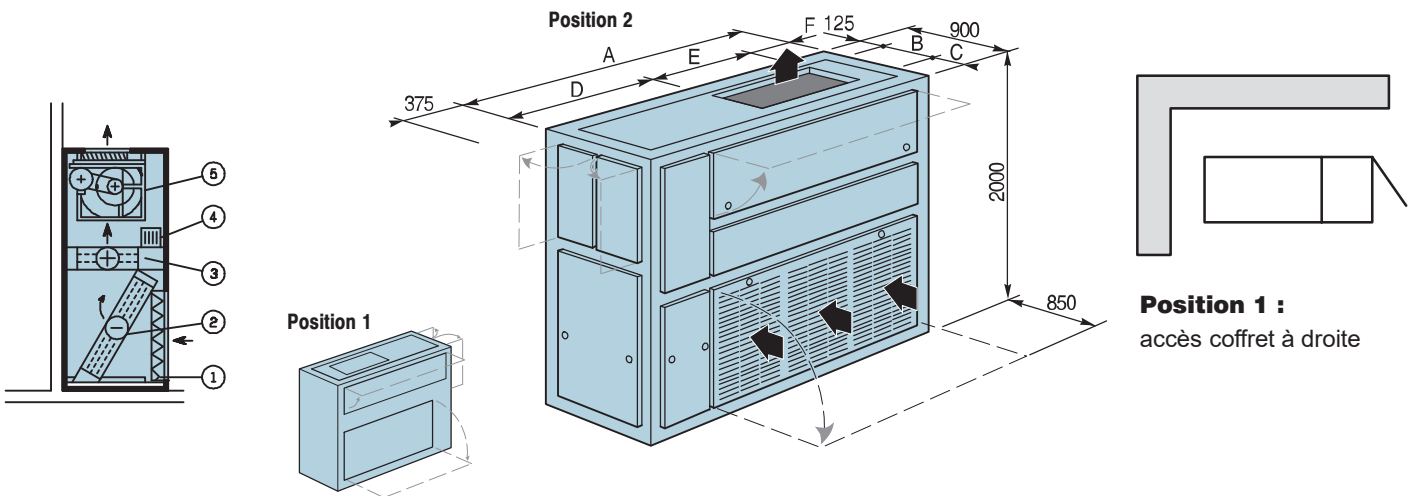
MAGISTER	A	B	C	D	E	F	G	H	Masse kg		
									DDA	DDE	DDER
50	1650	660	927	360	1115	175	392	408	640	680	830
75	2200	1252	885	521	1203	476	455	345	790	830	980
100	2200	1252	885	521	1203	476	455	345	840	880	1030
125	2800	1878	859	1452	1207	141	455	345	905	940	1090
150	2800	1878	859	1452	1207	141	455	345	960	1000	1150
175	3537	2503	971	1452	1461	624	455	345	1060	1100	1250
200	3537	2503	971	1452	1461	624	455	345	1150	1190	1340

DIMENSIONS

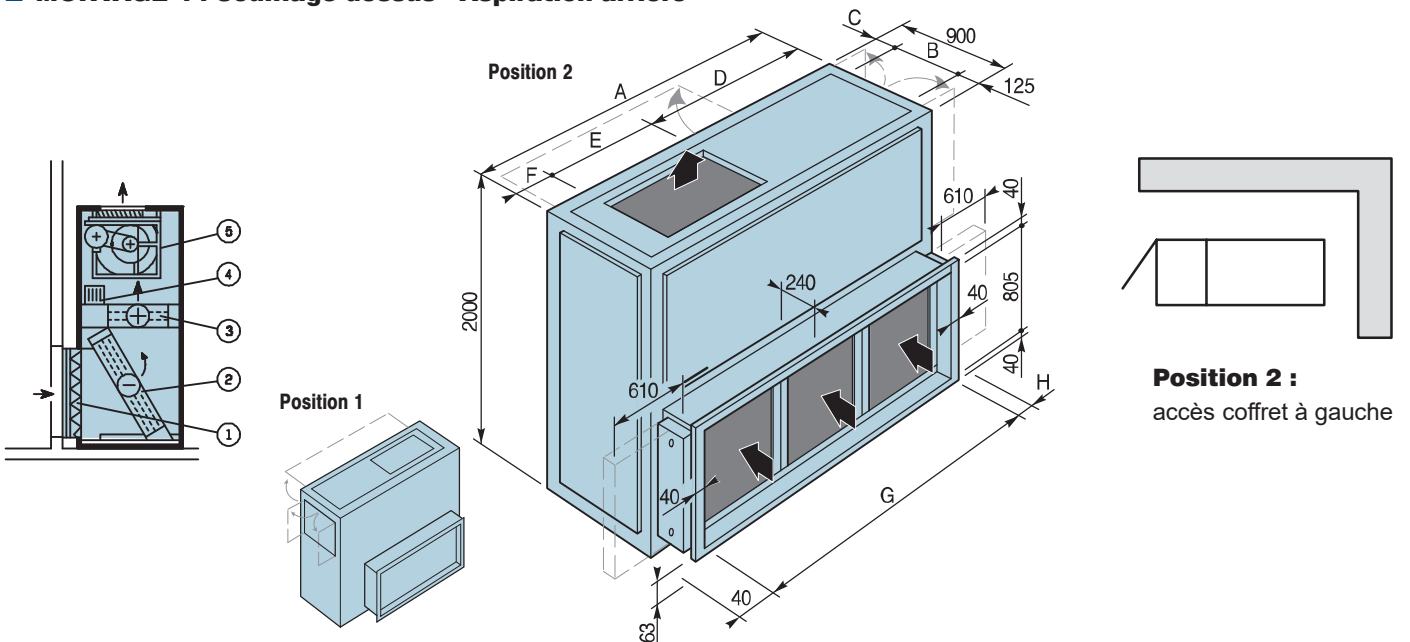
Montage SD

MAGISTER DDA - DDE - DDER

■ MONTAGE 3 : Soufflage dessus - Aspiration avant



■ MONTAGE 4 : Soufflage dessus - Aspiration arrière



MAGISTER	A	B	C	D	E	F	G	H	Masse kg		
									DDA	DDE	DDER
50	1650	342	433	1140	310	200	610	1000	620	660	810
75	2200	405	370	1228	471	501	1220	940	770	810	960
100	2200	405	370	1228	471	501	1220	940	820	860	1010
125	2800	405	370	1270	1326	204	1830	930	885	925	1075
150	2800	405	370	1270	1326	204	1830	930	940	980	1130
175	3537	405	370	1524	1326	687	2440	1057	1040	1080	1230
200	3537	405	370	1524	1326	687	2440	1057	1130	1170	1320

RACCORDEMENTS HYDRAULIQUES

MAGISTER DDE - DDER

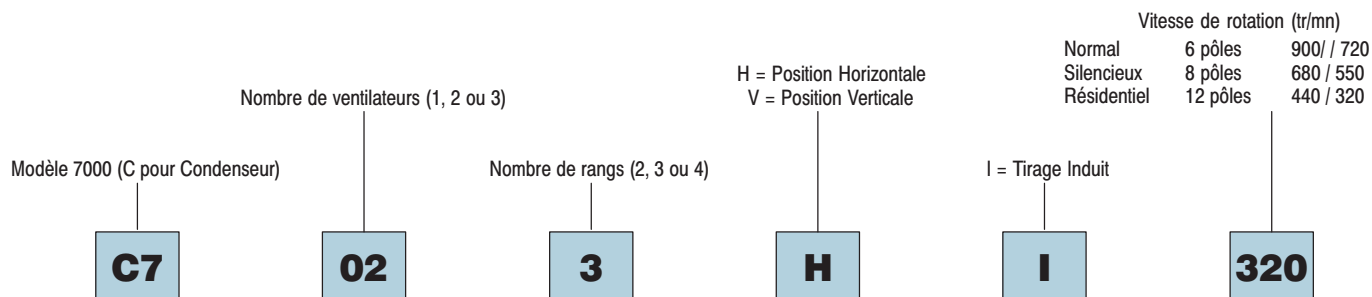
Caractéristiques nominales - humidificateur et condensats valables pour DDA.

MAGISTER	50	75	100	125	150	175	200
Raccordement eau de ville (vanne eau pressostatique) ENTREE et SORTIE raccords tournants femelle à joints plats	3/4"	3/4"	3/4"	1"	1"	1"1/4	1"1/4
Raccordement eau de tour ENTREE et SORTIE	3/4"	1"	1"1/4	1"1/4	1"1/4	1"1/2	1"1/2
Humidificateur (option) ENTREE EAU SORTIE EAU	Ø 3/4" Mâle Ø 30 tube lisse						
Condensats	1"1/4						

AÉROCONDENSEUR AIRIAL (POUR MAGISTER DDA)

DÉSIGNATION (EXEMPLE)

AIRIAL C7023 HI 320 RESIDENTIEL



SÉLECTION RAPIDE

Puissance frigorifique (kW)	Vitesse de rotation ventilateurs (tr/mn)	TEMPÉRATURE AIR EXTÉRIEUR					
		30 °C		35 °C		40 °C	
		R 22	R 407c	R 22	R 407c	R 22	R 407c
10	900	C 7012	C 7012	C 7012	C 7012	C 7012	C 7012
	680	C 7012	C 7012	C 7012	C 7012	C 7012	C 7012
	440	C 7012	C 7012	C 7012	C 7012	C 7013	C 7013
15	900	C 7012	C 7012	C 7012	C 7013	C 7013	C 7014
	680	C 7012	C 7012	C 7012	C 7013	C 7014	C 7022
	440	C 7012	C 7012	C 7013	C 7022	C 7022	C 7023
20	900	C 7012	C 7012	C 7012	C 7014	C 7022	C 7022
	680	C 7012	C 7013	C 7013	C 7022	C 7022	C 7023
	440	C 7013	C 7022	C 7022	C 7022	C 7023	C 7032
25	900	C 7012	C 7013	C 7013	C 7022	C 7022	C 7023
	680	C 7013	C 7014	C 7022	C 7023	C 7024	C 7032
	440	C 7022	C 7022	C 7022	C 7024	C 7032	C 7034
30	900	C 7013	C 7014	C 7022	C 7023	C 7024	C 7032
	680	C 7022	C 7022	C 7022	C 7024	C 7032	C 7033
	440	C 7022	C 7022	C 7023	C 7033	C 7034	2 x C 7022
35	900	C 7014	C 7022	C 7022	C 7024	C 7024	C 7032
	680	C 7022	C 7022	C 7022	C 7033	C 7033	C 7034
	440	C 7022	C 7023	C 7032	C 7034	2 x C 7023	2 x C 7032
40	900	C 7022	C 7022	C 7022	C 7024	C 7033	C 7034
	680	C 7022	C 7023	C 7024	C 7033	C 7033	C 7034
	440	C 7023	C 7032	C 7033	2 x C 7022	2 x C 7023	2 x C 7032
45	900	C 7022	C 7022	C 7023	C 7024	C 7024	C 7033
	680	C 7022	C 7024	C 7024	C 7033	C 7034	2 x C 7024
	440	C 7032	C 7032	C 7033	2 x C 7023	2 x C 7032	2 x C 7034
50	900	C 7022	C 7023	C 7024	C 7033	C 7034	2 x C 7024
	680	C 7023	C 7024	C 7032	C 7034	2 x C 7024	2 x C 7033
	440	C 7032	C 7033	2 x C 7022	2 x C 7024	2 x C 7032	2 x C 7034
55	900	C 7022	C 7024	C 7024	C 7034	C 7034	2 x C 7024
	680	C 7024	C 7032	C 7033	2 x C 7024	2 x C 7024	2 x C 7033
	440	C 7033	C 7034	2 x C 7023	2 x C 7032	2 x C 7033	-
60	900	C 7023	C 7024	C 7033	C 7034	2 x C 7024	2 x C 7033
	680	C 7024	C 7033	C 7033	2 x C 7024	2 x C 7024	2 x C 7034
	440	C 7033	2 x C 7022	2 x C 7023	2 x C 7033	2 x C 7033	-
65	900	C 7024	C 7024	C 7033	2 x C 7024	2 x C 7024	2 x C 7033
	680	C 7032	C 7033	C 7034	2 x C 7024	2 x C 7033	-
	440	2 x C 7022	2 x C 7023	2 x C 7032	2 x C 7033	-	-
70	900	C 7024	C 7033	C 7033	2 x C 7024	2 x C 7024	2 x C 7033
	680	C 7033	C 7033	2 x C 7022	2 x C 7024	2 x C 7033	-
	440	2 x C 7022	2 x C 7024	2 x C 7032	2 x C 7034	-	-
75	900	C 7024	C 7033	C 7033	2 x C 7024	2 x C 7024	2 x C 7034
	680	C 7033	C 7034	2 x C 7023	2 x C 7024	2 x C 7033	-
	440	2 x C 7023	2 x C 7024	2 x C 7032	2 x C 7034	-	-

CARACTÉRISTIQUES

 Vitesse de rotation (tr/mn)	Niveaux de puissance acoustique* (Niveaux de pression acoustique**) dB(A)			Caractéristiques électriques par moteur (1)		
				Puissance W	Intensité A	I de démarrage A
900	86 (53)	89 (56)	91 (58)	1200	2,5	10
720	80 (47)	83 (50)	85 (52)	800	1,4	2,8
680	78 (45)	81 (48)	83 (50)	700	1,6	4,5
550	73 (40)	76 (43)	78 (45)	470	0,9	1,5
440	67 (34)	70 (37)	72 (39)	260	0,6	1,5
320	58 (25)	61 (28)	63 (30)	180	0,4	0,5

(*) Seule la puissance acoustique est caractéristique de l'appareil. L'écart entre le niveau de puissance et le niveau de pression acoustique est fonction du site. Ces valeurs sont obtenues conformément à la norme ISO 3744.

(**) Valeurs mesurées à 10 m pour des appareils horizontaux en champ libre, directivité 2, dans le plan de la batterie. Tolérance ± 3 dB.

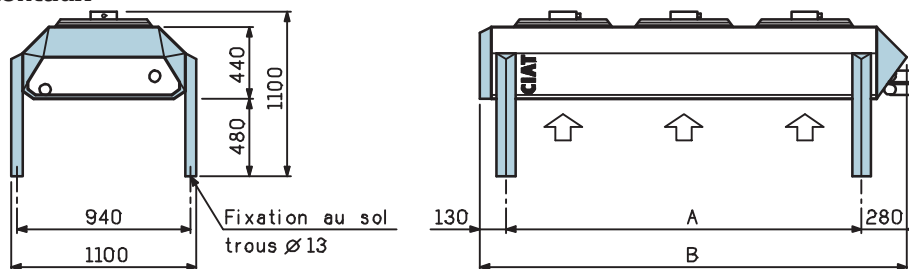
Recalculer le niveau de pression sonore de l'installation à partir du niveau de puissance acoustique de l'appareil et des caractéristiques du site (les conseils d'un acousticien peuvent s'avérer nécessaire).

Les appareils n'ayant pas une émission sonore uniforme dans toute les directions, pour un point à 10m dans l'axe des ventilateurs, il faut ajouter environ 4 dB à la valeur de pression recalculée.

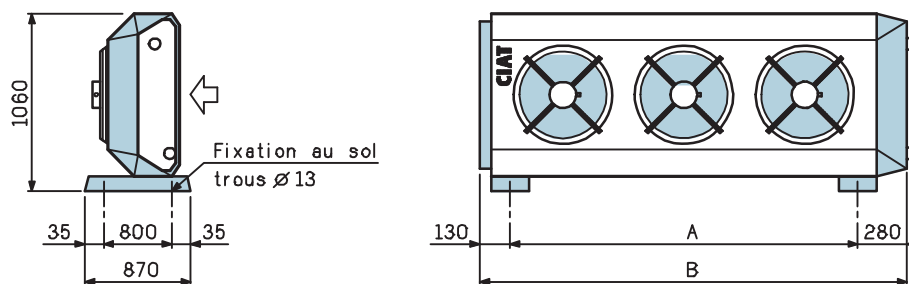
(1) Pour TRI 400V - 50Hz.

DIMENSIONS

■ Appareils horizontaux



■ Appareils verticaux



	7012	7013	7014	7022	7023	7024	7032	7033	7034
Contenance maxi (dm ³)	12	16	20	19	30	38	27	41	52
Poids à vide maxi (kg)	105	115	125	170	190	210	240	275	300
A (mm)	1075			2280			3485		
B (mm)	1485			2690			3895		

Diamètres tuyauteries de liaison

ARMOIRE CONDENSEUR (2 x L . 2 x R)

L = liquide / R = refoulement

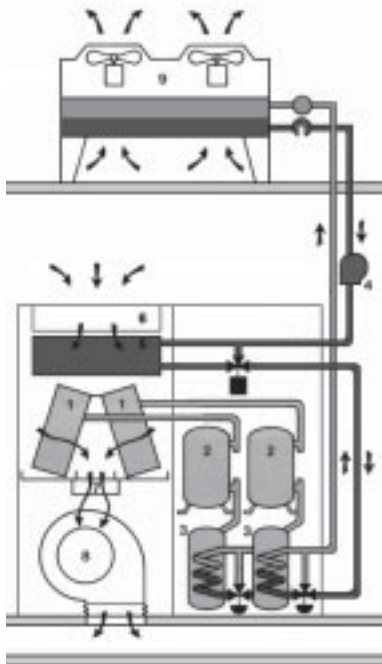
MAGISTER	50		75		100		125		150		175		200	
	L	R	L	R	L	R	L	R	L	R	L	R	L	R
Longueur* 10 m	3/8"	5/8"	1/2"	5/8"	1/2"	3/4"	1/2"	3/4"	5/8"	7/8"	5/8"	7/8"	5/8"	1"1/8"
équivalente 15 m	1/2"	5/8"	1/2"	3/4"	5/8"	3/4"	5/8"	7/8"	3/4"	7/8"	3/4"	1"1/8"	3/4"	1"1/8"

* Pour distances supérieures, nous consulter. 4 tuyauteries (2 x L et 2 x R)

ARMOIRES AUTONOMES À CONDENSEURS À EAU ET DRY-COOLER, MODÈLES "DD-ER"

Economie d'énergie

- 1 - Batteries à détente directe
- 2 - Compresseurs
- 3 - Condenseurs à eau
- 4 - Pompe à eau glycolée (non fourni par CIAT)
- 5 - Batterie de récupération
- 6 - Filtre à air
- 7 - Batterie de chauffe
- 8 - Ventilateur
- 9 - Aéroréfrigérant



Sélection

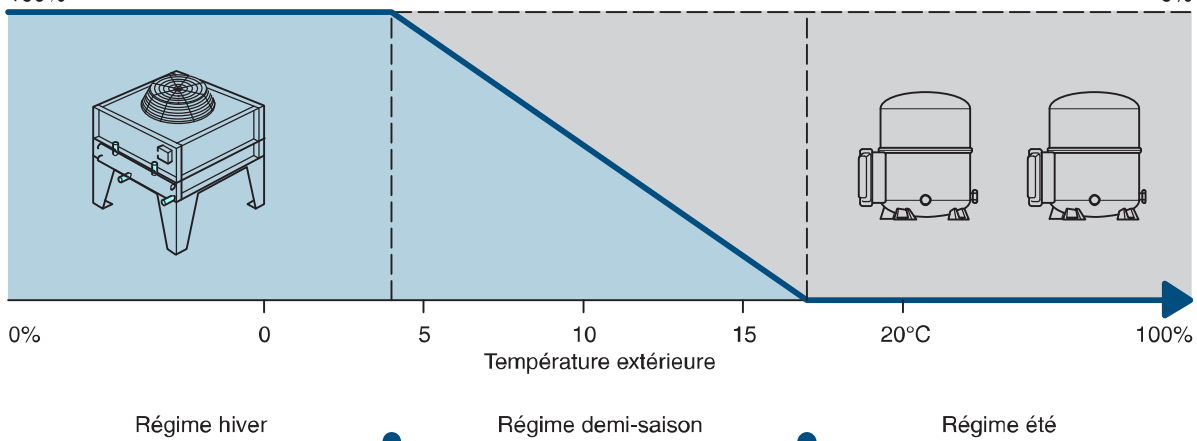
- Détermination de l'armoire à l'aide des tableaux des unités DDE

- Détermination de la batterie de récupération et dry-cooler à l'aide des tableaux

Plage de récupération

100%

0%



■ Batterie de récupération

- 4 rangs
- Fluide réfrigérant eau glycolée à 25%
- Entrée d'air : 25 ° C - 50 % HR

TYPE	Débit d'air		Puissance récupérée maxi		Δp sans vanne (da Pa)	Caractéristiques air sortie Δt °C
	m ³ /s	m ³ /h	kW	kcal/h		
50	1.39	5000	13	11 000	1200	8.0
75	2.10	7500	18	15 400	1800	7.5
100	2.80	10 000	25	21 500	1400	8.0
125	3.47	12 500	35	30 100	1700	8.5
150	4.17	15 000	42	36 100	1600	8.5
175	4.86	17 500	57	49 000	1900	9.5
200	5.56	20 000	65	55 900	2400	9.5

Aéroréfrigérants (dry-cooler) - Type AIRIAL

■ Tableau de sélection

Puissance frigorifique kW	Vitesse de rotation tr/mn	Sélection de l'AIRIAL
10	900	7013
	680	7013
	440	7022
15	900	7014
	680	7022
	440	7023
25	900	7023
	680	7024
	440	7033
35	900	7024
	680	7033
	440	2 x 7024
45	900	7033
	680	7034
	440	2 x 7032
55	900	2 x 7023
	680	2 x 7032
	440	2 x 7034
65	900	2 x 7024
	680	2 x 7033
	440	-
75	900	2 x 7033
	680	2 x 7033
	440	-

Eau glycolée à 25 %, température extérieur 32 °C été.

Température de basculement régime "été" à régime "hiver" 17 °C et récupération totale à 4 °C.

■ Dimensions et caractéristiques (voir page 373)