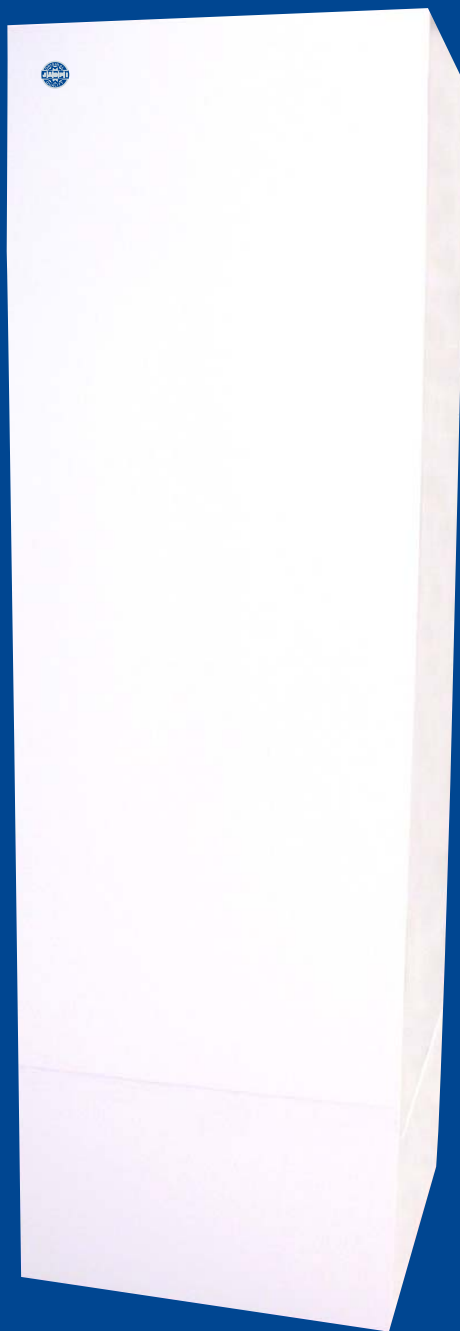


**J|Ä|S|P|I**<sup>®</sup>

**ТЕПЛОТЕХНИКА**

# Водонагреватели



# НАГРЕВАТЕЛИ ХОЗЯЙСТВЕННО-БЫТОВОЙ ВОДЫ JÄSPI

Для безопасного нагрева хозяйственно-бытовой воды в домашних условиях всё чаще используются высококачественные водонагреватели JASPI. Широкий выбор моделей, обновленный и классический дизайн, а также возможность эксплуатации даже при самых сложных водных режимах – всё это позволяет в каждом конкретном случае найти необходимую модель водонагревателя. Баки изготовлены из исключительно прочной и высококачественной ферритной кислотостойкой стали, которая разработана специально для производства водонагревателей.

Расположение внутренних труб и направляющей пластины нагревателей обеспечивает использование всего объема бака. Нагреватели легки по весу и просты в установке. Контактующий с водой кислотостойкий электронагревательный элемент из сплава INCOLOY обеспечивает наилучший КПД на протяжении многих лет.

Новая литая в форму теплоизоляция водонагревателей JASPI изготовлена из экологически чистых материалов. Нагреватели теперь поставляются с изоляцией, полностью не содержащей фреона.

Все водонагреватели JASPI оснащены бесступенчатым регулятором температуры. Переключатель мощности в моделях модульной конструкции расположен за легко открывающейся крышкой нижнего сервисного люка в недоступном для детей месте.

И в этом году десятки тысяч финнов остановят свой выбор на высококачественных водонагревателях JASPI. Произведенные в Финляндии водонагреватели JASPI – надёжные в эксплуатации, безопасные и брызгозащищенные устройства. Все типы водонагревателей JASPI прошли длительную стадию разработки и усовершенствования при сотрудничестве с VTT, Inspecta и SGS FIMKO. Модульные типы водонагревателей предназначены также для экспорта. Прошедшие испытания по стандарту CCA водонагреватели JASPI широко известны также в Европе, странах Балтии и России.

Заслужившие признание потребителей, надёжные в работе и современные водонагреватели JASPI служат прекрасным образцом финского качества как у себя на родине, так и в странах экспорта.

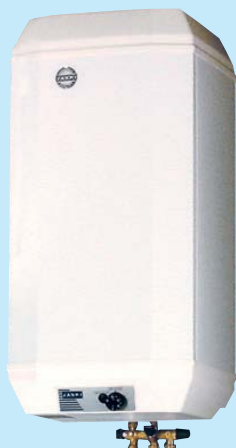
## ВОДОНАГРЕВАТЕЛИ JASPI-VLK

Новые водонагреватели JASPI-VLK можно установить как в вертикальном, так и в горизонтальном положении. Размеры 15, 30, 60 и 100 литров. Подходят для мест, где нет необходимости в большом количестве хозяйственно-бытовой горячей воды, например, для дач. Габариты водонагревателей позволяют разместить их также в кухонных шкафах. Цвет водонагревателя в стандартной поставке – белый. Стандартное подключение к электричеству через штепсельную вилку. Модели на 60 и 100 литров поставляются также с трехполюсным соединителем.

JASPI-VLK на 15 и 30 литров В поставку входит отдельный комплект предохранительных устройств со смесителем (VLK15 без смесителя).



JASPI-VLK на 60 и 100 литров В поставку входит отдельный комплект предохранительных устройств со смесителем.

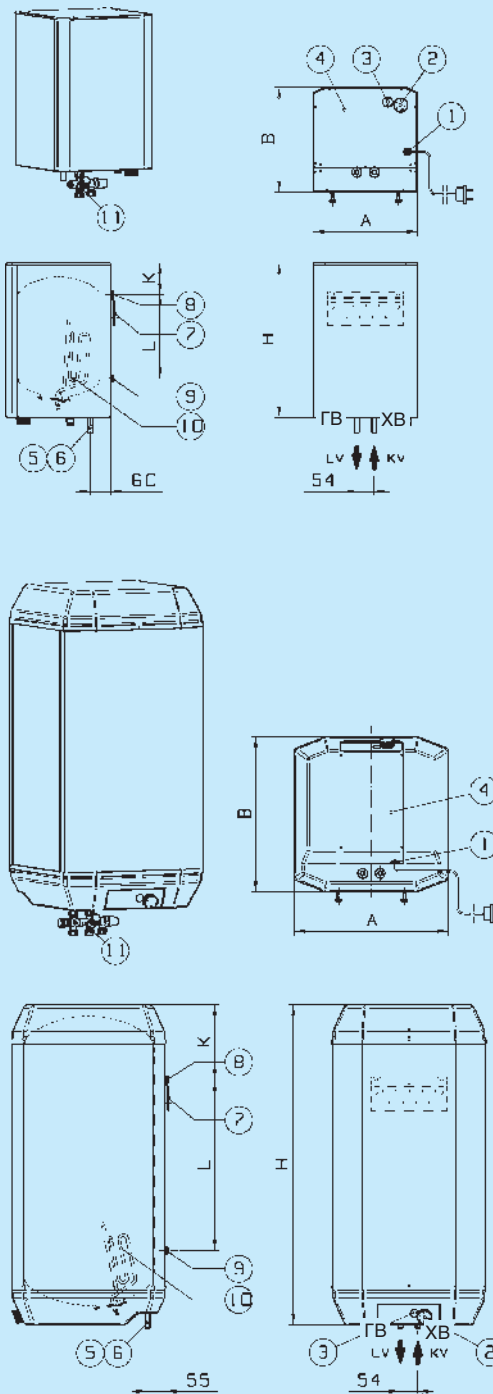


В комплект стандартной поставки входит следующее оборудование:

1. Водонагреватель
2. Стеновой кронштейн
3. Шурупы (5x60) 4 шт.
4. Питательный клапан (VLK-15)  
Питательный клапан-смеситель (VLK-30, -60, -100 и -160)
5. Регулируемые по высоте ножки (M8x) 4 шт.

### ПЕРЕЧЕНЬ ДЕТАЛЕЙ VLK:

- 1 Электрорпровод со штепсельной вилкой (1~) или отверстие для вывода провода (3~)
- 2 Термостат регулировки температуры бака
- 3 Ограничитель температуры бака
- 4 Открывающийся люк для монтажа, за которым расположен электронагревательный элемент
- 5,6 Патрубки для подвода и отвода хозяйственно-бытовой воды (Ø15 мм)
- 7 Стеновой кронштейн
- 8,9 Регулируемые по высоте ножки (M8x40)
- 10 Электронагревательный элемент
- 11 Питательный клапан или питательный клапан-смеситель (патрубки Ø15 мм)



Модель JASPI	Объём дм <sup>3</sup>	Мощность кВт	Макс. давление бар	Габаритные размеры, мм					Вес кг	Напряжение В
				A	B	H	K	L		
VLK 15	15	2 (1~)	10	320	320	490	120	255	10	230
VLK 30	30	2 (1~)	10	320	320	750	120	515	20	230
VLK 60	60	2 (1~)	10	470	470	655	228	199	30	230
VLK 100	100	2 (1~)	10	470	470	975	228	519	48	230
VLK 60-3	60	3 (3~)	10	470	470	655	228	199	30	230/400
VLK 100-3	100	3 (3~)	10	470	470	975	228	519	48	230/400
VLK 160-3	160	3 (3~)	10	470	470	1475	228	1019	62	230/400

# ВОДОНАГРЕВАТЕЛЬ МОДУЛЬНОЙ КОНСТРУКЦИИ JASPI-VLM

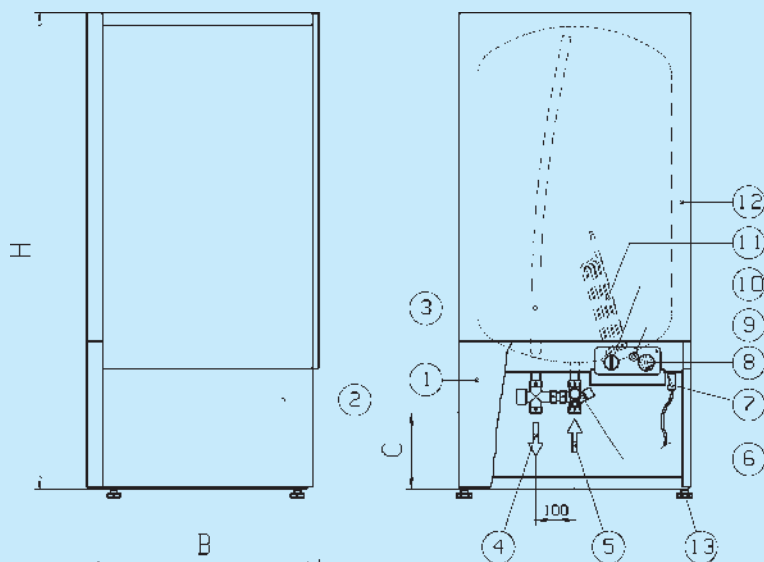
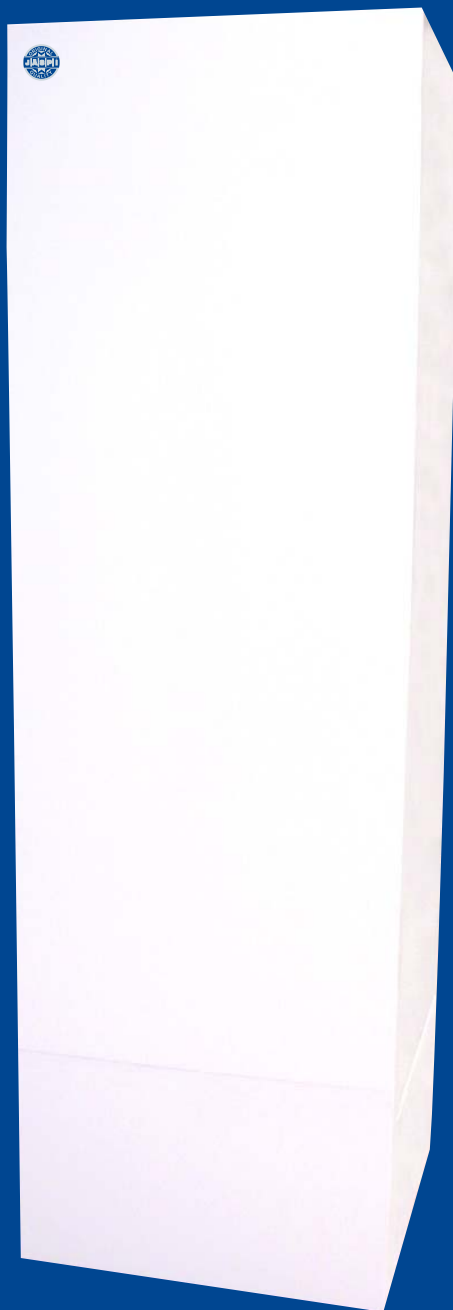
Водонагреватель JASPI-VLM - верный выбор для рассудительного клиента. Входящий в комплект стандартного оборудования переключатель мощности, а также термостат регулировки температуры удобно расположены в недоступном для детей месте за съёмной крышкой сервисного люка. В моделях VLM-S комплект предохранительных устройств и терморегулятор поставляются в готовом смонтированном виде.

Достаточное монтажное пространство, небольшой вес, регулируемые по высоте ножки и многие другие облегчающие монтаж детали конструкции (например, клемный соединитель в новых моделях VLM) имеют большое значение для установщика. Цвет водонагревателя в стандартной поставке - белый, а по спецзаказу возможна поставка нагревателей другого цвета. Изготавливаемые объёмы баков: 100 л, 160 л, 220 л, 270 л, 300 л, 340 л, 500 л, (600 л, 1000 л, 1500 л).

По спецзаказу изготавливаются также нагреватели с более высокими мощностями.

Модель JASPI	Объём дм <sup>3</sup>	Мощность кВт	Габаритные размеры, мм				Вес кг
			H	A	B	C	
VLM 100 S	100	3	845	595	595	80	50
VLM 160 S	160	3	1215	595	595	150	64
VLM 220 S	200	3	1490	595	595	150	79
VLM 300 S	290	3	1900	595	595	190	97
VLM 500 S	500	6	1970	730	730	100	145
VLM* 270 S	270	3	1720	595	595	100	92
VLM 350 S	340	4,5	2170	595	595	190	104
VLM** 300 OL	285	3	1900	540	540	190	96
VLM 300 S SPACE	270	3	1900	595	595	300	95

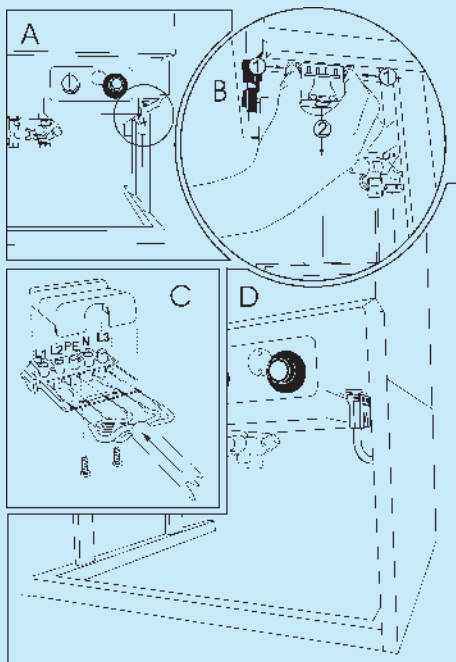
\* Низкая модель    \*\* Узкая модель



## ОСНОВНЫЕ ДЕТАЛИ JASPI-VLM:

1. Съёмная передняя панель
2. Съёмные боковые панели выдвигаются вперёд
3. Кислотостойкая нагнетательная труба горячей воды
4. Горячая хозяйственно-бытовая вода (Ø22 мм)
5. Холодная вода (Ø22 мм)
6. Комплект предохранительных устройств
7. Клемный соединитель
8. Термостат регулировки температуры
9. Ограничитель температуры
10. Переключатель мощности
11. Кислотостойкий нагревательный элемент из сплава Incoloy на фланцевом соединении с доступом к нему через люк
12. Окрашенный корпус
13. Регулируемая по высоте ножка (10-30 мм)





## Инструкция по подключению клемного соединителя

- (A) Ускоряющий электромонтаж КЛЕМНЫЙ СОЕДИНИТЕЛЬ
- (B) Внутри распределительной коробки уже выполнена вся сборка и её не нужно открывать. Электропитание подводится к соединителю. Нажмите с силой на боковые фиксаторы соединителя и выньте его.
- (C) Откройте соединитель и подключите провода в соответствии с предписаниями по электрике (см. инструкцию по эксплуатации)  
 Фазовые провода (3 шт.) L1, L2, L3  
 Нейтральный провод N Провод заземления PE
- Провод фиксируется в соединителе при помощи болтов устройства для уменьшения натяжения.
- (D) Перед подключением электричества убедитесь, что бак заполнен водой. Вставьте соединитель на место. Ток включается при помощи переключателя мощности, а температура регулируется при помощи термостата (например, до 65 °C).



## Водонагреватели JASPI-VLM оснащены облегчающими монтаж съёмными боковыми панелями и клемным соединителем

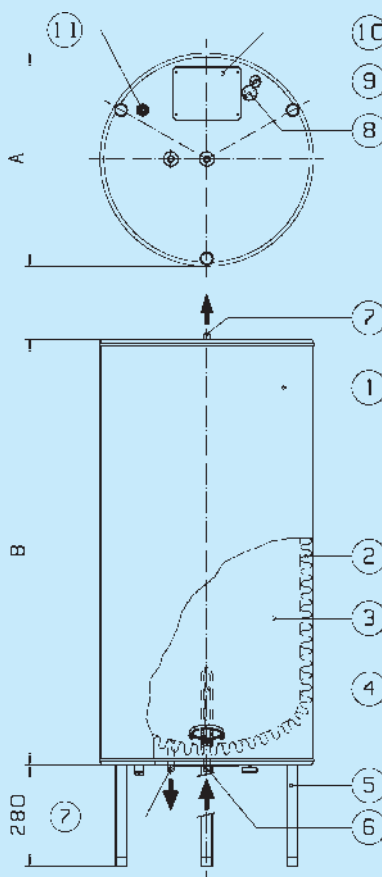
## ЦИЛИНДРИЧЕСКИЙ ВОДОНАГРЕВАТЕЛЬ JASPI-VLP

Модель VLP представляет собой недорогой вертикальный водонагреватель цилиндрической формы, предназначенный, в первую очередь, для складских помещений. Водонагреватели всех производимых размеров этой модели имеют стандартную мощность 3 кВт. Стойки поставляются отдельно.

### ОСНОВНЫЕ ДЕТАЛИ JASPI-VLP:

1. Корпус
2. Теплоизоляция
3. Бак из высококачественной стали
4. Электронагревательный элемент 3 кВт
5. Стойки
6. Подвод холодной воды Ø18 мм
7. Отвод горячей воды Ø18 мм
8. Терморегулятор
9. Ограничитель температуры
10. Люк для монтажа и сервиса
11. Отверстие для вывода электропровода

Модель JASPI	Объём дм <sup>3</sup>	Мощность кВт	габаритные размеры, мм		Вес кг
			A	B	
VLP 160	160	3	595	995	65
VLP 220	220	3	595	1180	80
VLP 300	300	3	595	1530	95



## МОДЕЛЬ ДЛЯ САУН/ ГОРИЗОНТАЛЬНЫЙ ВОДОНАГРЕВАТЕЛЬ JASPI-VLS

Накопительный водонагреватель модели VLS разработан для установки, например, под пол к сауны или в другие низкие пространства. Патрубки водонагревателя расположены под резервуаром, что облегчает подвод воды. Расположение внутренних труб бака и особая форма нагревательного элемента обеспечивают наиболее эффективное использование объема бака.

В стандартном исполнении водонагреватель имеет бежевый цвет. Модели VLS поставляются по спецзаказу также с элегантным полированным корпусом из нержавеющей стали (RST).

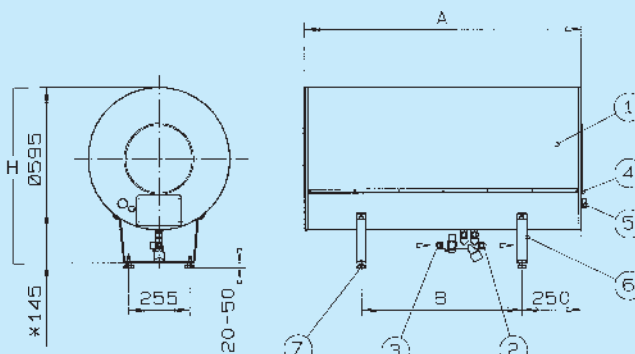
### ОСНОВНЫЕ ДЕТАЛИ JASPI-VLS:

1. Оцинкованный и окрашенный корпус
2. Горячая хозяйственно-бытовая вода R 1/2, Ø18
3. Подвод холодной воды R 1/2, Ø18
4. Ограничитель температуры
5. Термостат регулировки температуры
6. Стойка
7. Регулируемая по высоте ножка



Модель JÄSPI	Объем дм³	Мощность кВт	Габаритные размеры, мм				Вес кг
			глубина	H	A	B	
VLS 160	160	3	595	740	985	485	65
VLS 220	220	3	595	740	1170	680	80
VLS 300	300	3	595	740	1520	1015	98

В комплект стандартной поставки не входят предохранительные устройства и смеситель. В моделях S они установлены (пример типового обозначения: VLS-160S).



\* Размер в модели меньшей высоты 65 мм (по спецзаказу)

## МОДЕЛЬ ДЛЯ САУН / ГОРИЗОНТАЛЬНЫЙ ВОДОНАГРЕВАТЕЛЬ С КОРПУСОМ ИЗ ТОНКОЛИСТОВОЙ НЕРЖАВЕЮЩЕЙ СТАЛИ JASPI -VLS-RST

Даже обшивка в моделях RST сделана из нержавеющей стали. Предохранительные устройства и смеситель входят в комплект поставки, но не установлены. Патрубки холодной и горячей воды расположены в торце водонагревателя. Модели RST имеют меньшую высоту, чем окрашенные модели VLS.

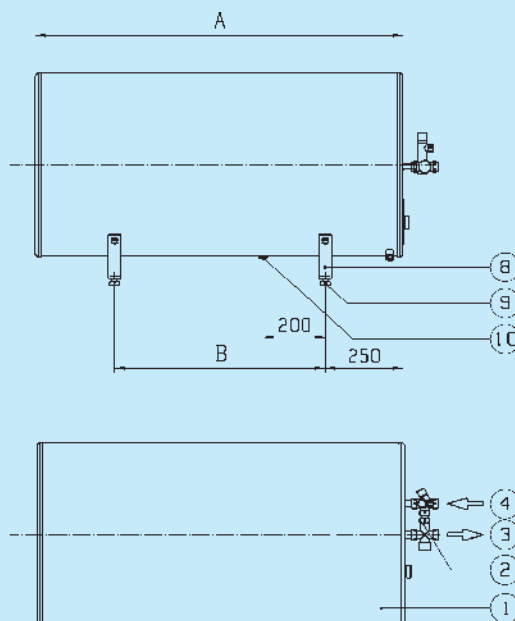
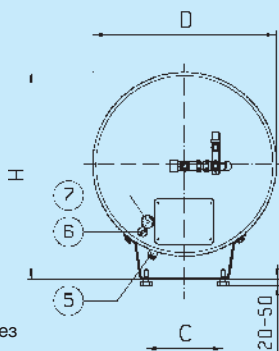


Модель JÄSPI	Объем л	Мощность кВт	Габаритные размеры, мм					Вес кг
			H	D	A	B	C	
VLS 100 S-RST	100	3	495	Ø470	1020	515	170	50
VLS 150 S-RST	150	3	675	Ø595	995	485	250	65
VLS 200 S-RST	200	3	675	Ø595	1180	680	250	80
VLS 300 S-RST	300	3	675	Ø595	1530	1015	250	95

S = отдельный комплект предохранительных устройств со смесителем Ø22 мм  
В модели VLS 100 S-RST размер патрубка Ø15 мм

### ОСНОВНЫЕ ДЕТАЛИ JASPI-VLS-RST:

1. Корпус из нержавеющей стали
2. Термостатический смесительный клапан и питательный клапан (входят в комплект, не установлены)
3. Горячая хозяйственно-бытовая вода Ø18 (VLS 100 Ø15)
4. Подвод холодной воды Ø18 (VLS 100 Ø15)
5. Отверстие для вывода электропровода
6. Ограничитель температуры
7. Термостат регулировки температуры
8. Стойка из нержавеющей стали
9. Регулируемая по высоте ножка
10. Сливной патрубок R 3/8" (в модели VLS 100 S RST слив производится через предохранительный клапан)



## ВОДОНАГРЕВАТЕЛИ БОЛЬШИХ РАЗМЕРОВ

Водонагреватели больших размеров выпускаются в соответствии с желанием заказчика с любым объемом бака и любой мощностью, например, с объемом 400 л, 600 л, 800 л, 1000 л, 1500 л, мощностью в 6...75 кВт.

## ВЫБОР ВОДОНАГРЕВАТЕЛЯ

Широкий ассортимент позволяет выбрать необходимый водонагреватель для любого объекта. При выборе объема бака водонагревателя учитывается время нагрева (если тарифы на дневную и ночную электроэнергию отличаются), размер семьи, расход воды в данном хозяйстве, пиковый расход горячей воды и другие подобные факторы.

### • Модели водонагревателей на 15, 30 и 45 литров

Прекрасно подходят для дач и небольших домашних хозяйств. Объем горячей воды достаточен для мытья посуды и личной гигиены (но не для душа).

### • Модели на 60 и 100 литров

Подходят для небольших домашних хозяйств и дач. Эти модели обеспечивают достаточно горячей воды для стирки, кормокухни и даже для душа. Расход горячей воды, однако, не должен иметь больших пиков. Нагреватели модели VLK с небольшим объемом бака устанавливаются только для одной водозаборной точки.

### • Модели VLM и VLP на 100 литров

Подходят для хозяйств из 1-3 человек. Те же объекты применения, что и для настенных нагревателей моделей на 100л (более высокая мощность нагрева).

### • Модели на 160 и 220 литров

Достаточны для нужд 4-5 человек. При пользовании сауной температуру нагревателя на 160 л временно можно увеличить. Позволяют использовать электроэнергию ночью по более дешёвому тарифу.

### • Модели на 300 литров

Чаще всего устанавливаются при использовании ночной электроэнергии, достаточны для нужд обычной семьи. При временных пиках расхода горячей воды можно использовать дневную электроэнергию.

### • Водонагреватель на 500 литров

Для нужд промышленных предприятий и жилищно-коммунальных товариществ. Возможно совместное подключение нескольких нагревателей. Обычно используются на объектах с большим расходом хозяйственно-бытовой воды.



## Сравните нагреватели разных производителей.

В модульных моделях Jасpi комплект предохранительных устройств смонтирован в готовом виде, переключатель мощности и регулятор температуры удобно расположены за крышкой нижнего люка обслуживания в недоступном для детей месте. Многие производители не устанавливают переключатель мощности в целях уменьшения стоимости нагревателя.

Нагревательные элементы, используемые в водонагревателях JASPI (VLM-VLP-VLS), равномерно нагружают все три фазы сети. Водонагреватели многих зарубежных производителей нагружают электросеть неравномерно (используют только две фазы). Все водонагреватели JASPI можно при необходимости почистить через открывающийся люк. Во многих водонагревателях конкурентов люк для чистки отсутствует. Прочная высококачественная сталь бака специально разработана для использования в водонагревателях.

Фирма KAUKORA OY является ведущим финским изготовителем оборудования для отопления и водоснабжения. Основной продукцией фирмы являются водонагреватели JASPI, тепловые пункты централизованного теплоснабжения, котлы (работающие на жидком и газообразном топливе, электроэнергии и дровах), аккумуляторы энергии и специальное теплотехническое оборудование. Продукцию марки JASPI выпускают в городах Райсио и Турку.

## ИЗДЕЛИЯ JASPI - ЭТО ВЕРНЫЙ ВЫБОР!

Оставляем за собой право на изменения конструкции и размеров водонагревателей. Продажа в специализированных магазинах.



## KAUKORA OY

PL 21, Tuotekatu 11, 21201 RAISIO, FINLAND  
Тел. +358-2-437 4600, факс +358-2-437 4650  
kaukora@kaukora.fi  
www.kaukora.fi

ISO 14001  
ISO 9001  
EN 729-2

Дистрибьютор: